



- Raccordement pneumatique
G^{1/8} ... G^{1/2}
- Débit nominal normal
300 ... 6 480 l/min
- Versions avec ou sans
silencieux

Soupapes d'échappement rapide SE/SEU

Caractéristiques, fourniture et codes de type



Caractéristiques

Fonction

Ces éléments permettent d'atteindre au retour des vitesses de piston plus élevées sur des vérins à simple et à double effet.

L'air comprimé s'écoule du distributeur de pilotage vers le vérin, via la soupape d'échappement rapide.

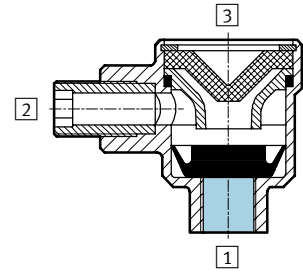
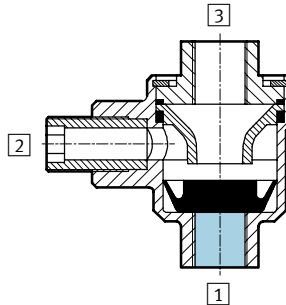
L'échappement 3 est alors fermé.

Lorsque la pression 1 retombe,

l'échappement se fait de 2 vers 3.

Pour obtenir un échappement rapide maximum, la soupape doit être montée directement sur le raccord d'air du vérin.

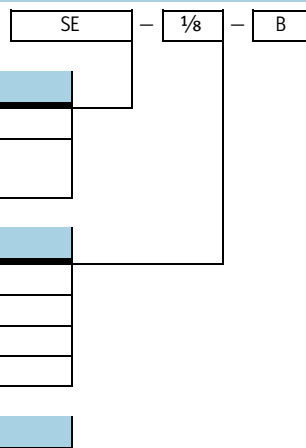
La soupape d'échappement rapide SEU est dotée d'un silencieux qui minimise le bruit d'échappement.



Fourniture

Fonction	Version	Type	Raccordement pneumatique	→ Page
Soupapes d'échappement rapide	Sans silencieux			
		SE	G1/8	2 / 5.3-3
			G1/4	
			G3/8	
			G1/2	
	Avec silencieux			
		SEU	G1/8	2 / 5.3-5
			G1/4	
G3/8				
G1/2				

Codes de type



Type	
SE	Soupape d'échappement rapide
SEU	Soupape d'échappement rapide avec silencieux

Raccordement pneumatique	
1/8	G1/8
1/4	G1/4
3/8	G3/8
1/2	G1/2

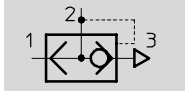
Génération	
	Série A
B	Série B

Souppes d'échappement rapide SE

Fiche de données techniques

FESTO

Fonction



Sans silencieux

- - Débit
660 ... 6 480 l/min

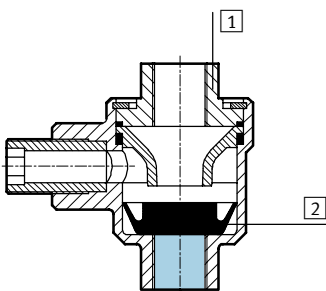


Caractéristiques techniques générales					
Raccordement pneumatique		G1/8	G1/4	G3/8	G1/2
Fonction de distributeur	Echappement rapide				
Mode de fixation	A vis				
Position de montage	Indifférente				
Diamètre nominal	[mm]	5	7	11	15
Débit nominal normal	1 → 2 [l/min]	300	960	2 880	4 560
Débit nominal normal	2 → 3 [l/min]	660	1 200	2 760	6 480
Poids du produit	[g]	75	100	125	200

Conditions de fonctionnement et d'environnement					
Raccordement pneumatique		G1/8	G1/4	G3/8	G1/2
Fluide de service	Air comprimé filtré, lubrifié ou non lubrifié				
Pression de service	[bar]	0,5 ... 10			
Température ambiante	[°C]	-20 ... +75			
Température du fluide	[°C]	-20 ... +75			

Matériaux

Coupe fonctionnelle



Soupape d'échappement rapide	Raccordement pneumatique	
1 Corps	G1/8, G1/4	Zinc moulé sous pression
	G3/8, G1/2	Aluminium moulé sous pression
2 Joints		Caoutchouc nitrile

Soupapes d'échappement rapide SE

Fiche de données techniques



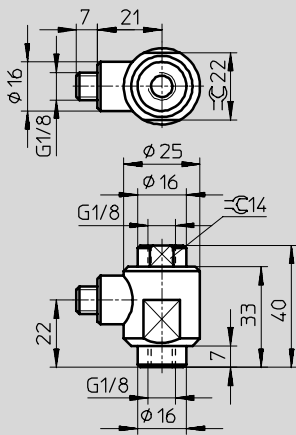
Limiteurs/Régulateurs/Soupapes
 Soupapes d'échappement rapide

5.3

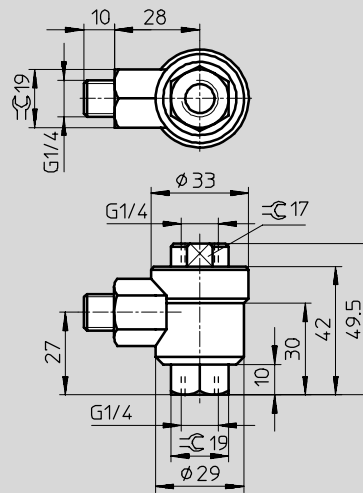
Dimensions

Téléchargement des données de CAO → www.festo.fr/engineering

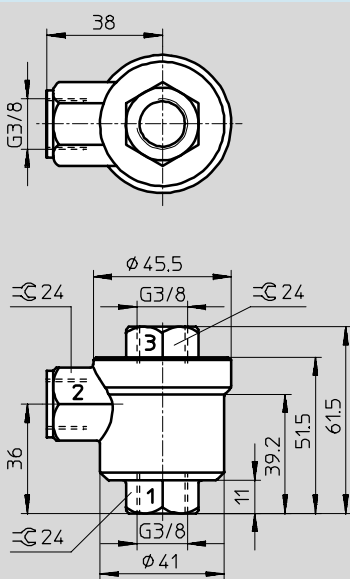
Raccord pneumatique G1/8



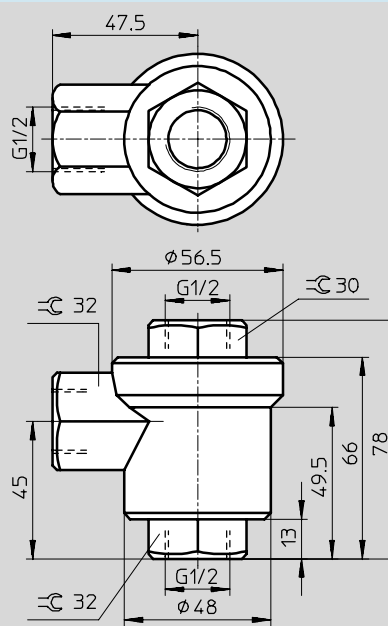
Raccord pneumatique G1/4



Raccord pneumatique G3/8



Raccord pneumatique G1/2



1 = raccord d'air comprimé

2 = conduite de sortie

3 = échappement

Références

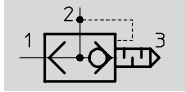
Schéma de connexion	Raccordement pneumatique	N° pièce	Type
	G1/8	9685	SE-1/8-B
	G1/4	9686	SE-1/4-B
	G3/8	9687	SE-3/8-B
	G1/2	9688	SE-1/2-B

Souppes d'échappement rapide SEU

Fiche de données techniques

FESTO

Fonction



Avec silencieux

- - Débit
550 ... 4 020 l/min

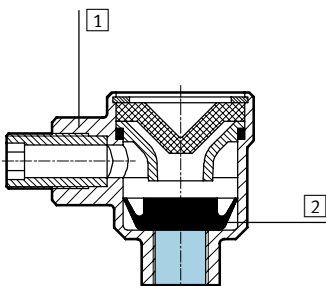


Caractéristiques techniques générales				
Raccordement pneumatique	G1/8	G1/4	G3/8	G1/2
Fonction de distributeur	Echappement rapide			
Mode de fixation	A vis			
Position de montage	Indifférente			
Diamètre nominal [mm]	5	7	11	15
Débit nominal normal 1 → 2 [l/min]	300	960	2 880	4 560
Débit nominal normal 2 → 3 [l/min]	550	1 100	2 280	4 020
Poids du produit [g]	65	120	160	320
Niveau de pression acoustique [dB (A)]	85			

Conditions de fonctionnement et d'environnement				
Raccordement pneumatique	G1/8	G1/4	G3/8	G1/2
Fluide de service	Air comprimé filtré, lubrifié ou non lubrifié			
Pression de service [bar]	0,5 ... 10			
Température ambiante [°C]	-20 ... +75			
Température du fluide [°C]	-20 ... +75			

Matériaux

Coupe fonctionnelle



Souppes d'échappement rapide	Raccordement pneumatique	
1 Corps	G1/8, G1/4	Zinc moulé sous pression
	G3/8, G1/2	Aluminium moulé sous pression
2 Joints		Caoutchouc nitrile

Soupapes d'échappement rapide SEU

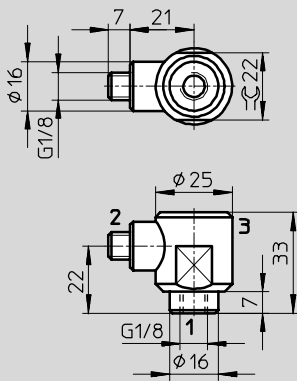
Fiche de données techniques



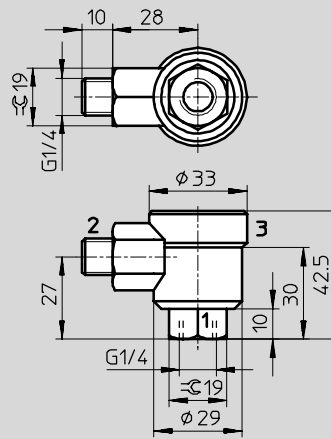
Dimensions

Téléchargement des données de CAO → www.festo.fr/engineering

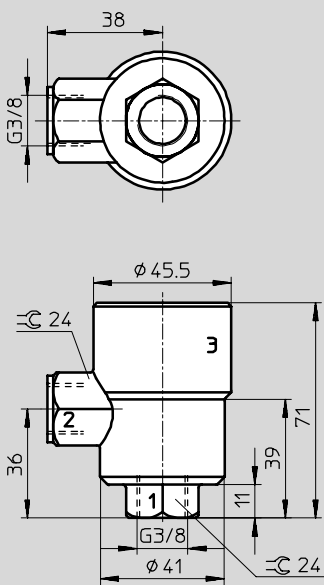
Raccord pneumatique G1/8



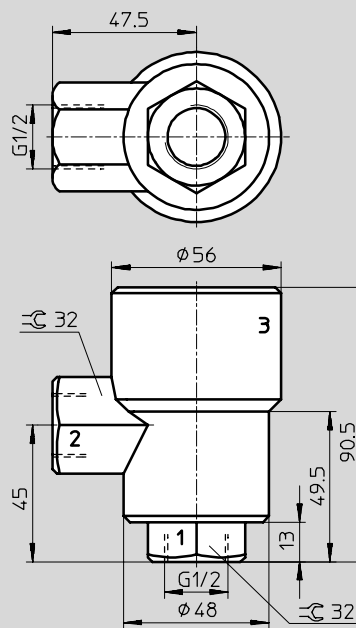
Raccord pneumatique G1/4



Raccord pneumatique G3/8



Raccord pneumatique G1/2



1 = raccord d'air comprimé

2 = conduite de sortie

3 = échappement

Références

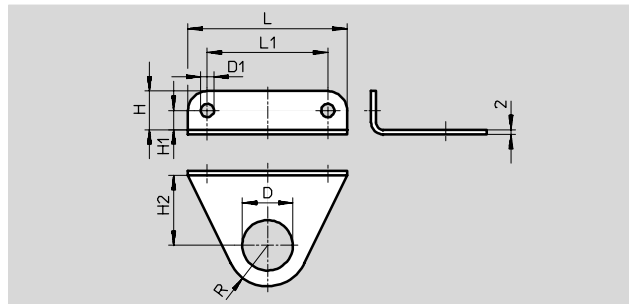
Version	Raccordement pneumatique	N° pièce	Type
	G1/8	4616	SEU-1/8
	G1/4	6753	SEU-1/4
	G3/8	6755	SEU-3/8
	G1/2	6822	SEU-1/2

Soupapes d'échappement rapide SE/SEU



Accessoires

Equerre-support HSE

Matériau :
Aluminium anodisé



Dimensions et références											
Pour filetage de raccordement	D Ø	D1 Ø	H	H1	H2	L	L1	R	Poids [g]	N° pièce	Type
G ¹ / ₈	10	4,5	11	6	13,5	40	30	10	5,1	8 710	HSE-1/8
G ¹ / ₄	13,2	4,5	11	6	17	42	32	14	6,4	8 711	HSE-1/4
G ³ / ₈	16,8	5,5	13	7	23,5	54	42	13	9	8 712	HSE-3/8
G ¹ / ₂	21	5,5	16	8	29	66	50	17	14	8 713	HSE-1/2

Références		N° pièce	Type
Raccords enfichables QS			
		→	Tome 3
Silencieux			
		→	Tome 3