





- Branchement simple
- Débranchement simple
- Raccordement fiable
- Nombreuses variantes



# Raccords enfichables QS, Quick Star

Caractéristiques



Tuyauterie et raccords de tuyauterie  
Raccords enfichables

Application	Enficher – c'est terminé	Sécurité absolue	Étanchéité intégrée
 <p>Choix direct du raccord approprié. Quick Star fournit une solution fiable pour tous types de raccordement. Ce système de raccordement confortable se décline en plus de 1000 types de raccords standard ou fonctionnels.</p>	 <p>Une griffe en acier inoxydable maintient le tuyau sur toute sa surface sans risque d'endommagement. Les vibrations et les à-coups sont absorbés. Le déblocage du tuyau s'effectue par simple pression sur la bague de déverrouillage bleue. Pour faciliter la sélection, le diamètre extérieur du tuyau est indiqué sur la bague de déverrouillage.</p>	 <p>Le joint en caoutchouc nitrile garantit une étanchéité absolue entre le tuyau normalisé et le corps du raccord. Le tuyau normalisé, combiné à l'union Festo, peut fonctionner sous pression ou sous vide.</p>	 <p>Tous les éléments en laiton des raccords Festo sont nickelés et, ainsi, particulièrement résistants à la corrosion. Les filetages coniques type R conformes ISO sont pourvus d'un revêtement en PTFE pour l'étanchéité et permettent cinq utilisations successives du raccord, sans élément d'étanchéité supplémentaire.</p>

Orientable sur 360°	Rotation sur 360°, avec roulement à billes
 <p>Orientation au moment du montage. Compensation du mouvement du tuyau dans le cadre de l'application.</p>	 <p>Mouvement de rotation admissible dans le cadre de l'application : jusqu'à 500 tr/min.</p>

## Quel raccord pour quel filetage ?

### Filetage métrique

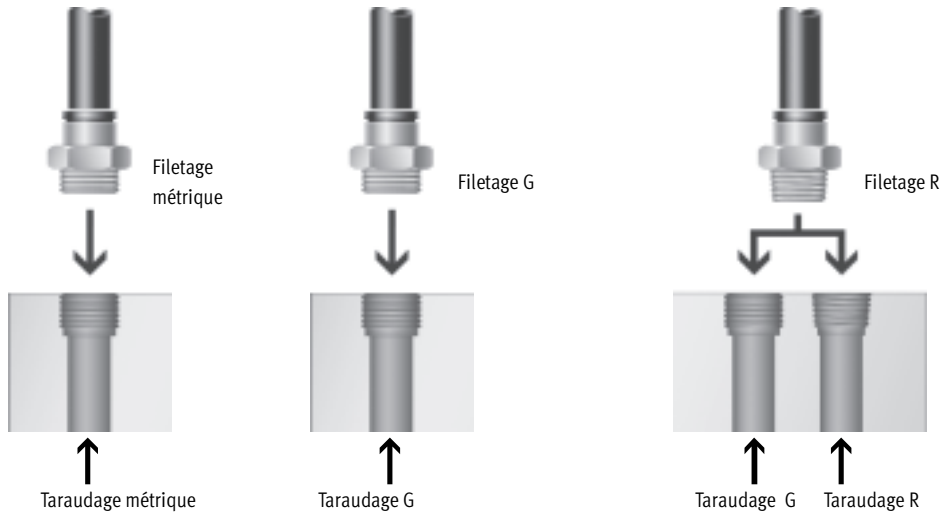
- Ces filetages, similaires à des filetages gaz, sont compatibles avec des filetages cylindriques métriques.
- L'étanchéité est alors assurée par un joint torique.

### Filetage G selon DIN ISO 228-1

- Filetage court
- Profondeur de vissage constante
- Bague d'étanchéité interchangeable
- Étanchéité frontale
- Possibilité de réutilisation moyennant un simple changement de joint

### Filetage R selon DIN 2999-1 et ISO 7/1








- Filetage auto-freiné
- Étanchéité côté filetage
- Pas de surface d'étanchéité supplémentaire
- Faible encombrement, du fait de l'absence de surface d'étanchéité
- Possibilité de réutilisation jusqu'à 5 fois



# Raccords enfichables QS, Quick Star

FESTO

Caractéristiques

<p><b>Raccord enfichable QSM Quick Star, Mini</b></p>	<p>→ <a href="http://www.festo.fr">www.festo.fr</a></p>	<p><b>Raccord enfichable QS Quick Star</b></p>	<p>→ <a href="http://www.festo.fr">www.festo.fr</a></p>
	<p>Raccord enfichable de petit format pour une étanchéité élevée et un faible encombrement. Pour les applications pneumatiques avec une plage de température allant jusqu'à 60 °C et une plage de pression allant jusqu'à 10 bars.                      Ø extérieur du tuyau 3, 4 et 6 mm avec filetage de raccordement M3, M5, M7, R<math>\frac{1}{8}</math> et G<math>\frac{1}{8}</math>.</p>		<p>Large choix de raccords enfichables pour les applications pneumatiques avec une plage de température allant jusqu'à 60 °C et une plage de pression allant jusqu'à 10 bars.                      Ø extérieur du tuyau 4, 6, 8, 10, 12 et 16 mm avec filetage de raccordement de R<math>\frac{1}{8}</math> ... R<math>\frac{1}{2}</math> et G<math>\frac{1}{8}</math> ... G<math>\frac{1}{2}</math>.</p>
<p><b>Raccord enfichable QSM-B Quick Star, Mini</b></p>	<p>→ <a href="http://www.festo.fr">www.festo.fr</a></p>	<p><b>Raccord enfichable QS-B Quick Star</b></p>	<p>→ <a href="http://www.festo.fr">www.festo.fr</a></p>
	<p>Raccord enfichable de petit format pour une étanchéité élevée et un faible encombrement. Pour des fonctions essentielles en pneumatique avec une plage de température allant jusqu'à 50 °C et une plage de pression allant jusqu'à 8 bars.                      Ø extérieur du tuyau 3, 4 et 6 mm avec filetage de raccordement M3, M5, M7, R<math>\frac{1}{8}</math> et G<math>\frac{1}{8}</math>.</p>		<p>Raccords enfichables pour des fonctions essentielles en pneumatique avec une plage de température allant jusqu'à 50 °C et une plage de pression allant jusqu'à 8 bars.                      Ø extérieur du tuyau 4, 6, 8, 10, 12 et 16 mm avec filetage de raccordement de R<math>\frac{1}{8}</math> ... R<math>\frac{1}{2}</math>.</p>
<p><b>Raccord enfichable QS-F Quick Star, en métal</b></p>	<p>→ <a href="http://www.festo.fr">www.festo.fr</a></p>	<p><b>Raccord enfichable CRQS Quick Star, acier inoxydable</b></p>	<p>→ <a href="http://www.festo.fr">www.festo.fr</a></p>
	<p>Raccord enfichable tout en métal avec surfaces chromées. Résistance élevée à la corrosion KBK3 et aux produits chimiques avec certification pour l'industrie agroalimentaire et de l'emballage. Pour les applications pneumatiques avec une plage de température allant jusqu'à 150 °C et une plage de pression allant jusqu'à 16 bars.                      Ø extérieur du tuyau 4, 6, 8, 10 et 12 mm avec filetage de raccordement M5, M7 et G<math>\frac{1}{8}</math> ... G<math>\frac{1}{2}</math>.</p>		<p>Raccord enfichable en acier inoxydable. Résistance extrême à la corrosion KBK4 et aux produits chimiques avec certification pour l'industrie agroalimentaire et de l'emballage. Pour les applications pneumatiques avec une plage de température allant jusqu'à 150 °C et une plage de pression allant jusqu'à 10 bars.                      Ø extérieur du tuyau 4, 6, 8, 10, 12 et 16 mm avec filetage de raccordement M5 et G<math>\frac{1}{8}</math> ... G<math>\frac{1}{2}</math>.</p>
<p><b>Raccord enfichable QS-V0 Quick Star, ininflammable</b></p>			
	<p>Raccord enfichable ininflammable pour toutes les applications comportant des risques d'incendie, comme par exemple les installations de soudage dans l'industrie automobile ou la construction en bâtiment. Pour les applications pneumatiques avec une plage de température allant jusqu'à 60 °C et une plage de pression allant jusqu'à 10 bars.                      Ø extérieur du tuyau 6, 8, 10 et 12 mm avec filetage de raccordement R<math>\frac{1}{8}</math> ... R<math>\frac{1}{2}</math> et G<math>\frac{1}{8}</math> ... G<math>\frac{1}{2}</math>.</p>		

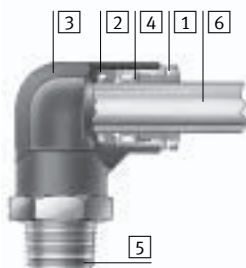
# Raccords enfichables QS, Quick Star

Caractéristiques techniques

FESTO

## Matériaux

Coupe fonctionnelle



	Mini QSM QS standard	Mini QSM-B QS-B standard
1 Bague de déverrouillage	Polyacétal	Polyacétal
2 Joint	Caoutchouc nitrile	Caoutchouc nitrile
3 Corps	Acier Polybutylène téraphtate Laiton nickelé	Polybutylène téraphtate Forme droite : laiton nickelé
4 Collier de serrage	Acier inoxydable	Acier inoxydable
5 Embout fileté	Laiton nickelé	Laiton nickelé M3: Acier inoxydable
6 Tuyau plastique, à diamètre extérieur calibré	PAN PUN PUN-H PUN-E	PAN PUN PUN-H PUN-E

	Métal QS-F	Acier inoxydable CRQS	Ininflammable QS-V0
1 Bague de déverrouillage	Laiton nickelé/chromé	Acier inoxydable	Polybutylène téraphtate (traité ininflammable)
2 Joint	Caoutchouc fluoré	Caoutchouc fluoré	Caoutchouc nitrile
3 Corps	Laiton nickelé/chromé	Acier inoxydable	Polybutylène téraphtate (traité ininflammable)
4 Collier de serrage	Acier inoxydable	Acier inoxydable	Acier inoxydable
5 Embout fileté	Laiton nickelé/chromé	Acier inoxydable	Laiton nickelé
6 Tuyau plastique, à diamètre extérieur calibré	PAN PFAN PUN PUN-H PUN-V0 PLN	PFAN PUN-H PLN PUN-V0	PAN-V0

## Profondeur d'insertion du tuyau



∅ extérieur du tuyau [mm]	3	4	6	8	10	12	16
Mini QSM	11,5	11,5	12	–	–	–	–
QS standard	–	15	17	18,2	20,2	23,4	24,1
Mini QSM-B	–	11,5	12	–	–	–	–
QS-B standard	–	14,9	16,9	18,2	20,5	23,2	–

# Raccords enfichables QS, Quick Star

Caractéristiques techniques



## Couple de serrage/profondeur de vis recommandés



Avec les raccords enfichables Quick Star, veiller à ne pas engager la clé trop profondément dans le raccord

afin de ne pas endommager les éléments qui se trouvent derrière lors du vissage.

**Nota**

Dans le cas où des sorties fonctionnelles passeraient dans le filetage, le fait de visser le raccord trop profondément peut occasionner des défauts de fonctionnement. Il est donc impératif de bien respecter les profondeurs de vissage et les couples de serrage recommandés. Si le couple de serrage recommandé est dépassé de plus de 50 %, le raccord risque d'être endommagé.

Filetage de raccordement	Couple de serrage [Nm]	Profondeur de vis (environ) [mm]
<b>Filetage M</b>		
M3	0,7	2,5
M5	1,5	3
M7	2	5,5
<b>Filetage R</b>		
R1/8	7	4
R1/4	12	6
R3/8	22	6,5
R1/2	28	8
<b>Filetage G</b>		
G1/8	10	4,6
G1/4	15	6,6
G3/8	25	8,1
G1/2	40	11,1

## Conditions de fonctionnement et d'environnement

	Mini QSM	Standard QS	Mini QSM-B	Standard QS-B
Pression de service [bar]	-0,95 ... +10		-0,95 ... +8	
Température de service [°C]	0 ... 60		0 ... 50	
Résistance à la corrosion KBK <sup>1)</sup>	1		1	

	Métal QS-F	Acier inoxydable CRQS	Ininflammable QS-V0
Pression de service [bar]	-0,95 ... +16	-0,95 ... +10	-0,95 ... +10
Température de service [°C]	0 ... 150	0 ... 150	0 ... 60
Résistance à la corrosion KBK <sup>1)</sup>	3	4	2

1) Classe de protection anti-corrosion 1 selon la norme Festo 940 070  
Pièces peu soumises à la corrosion. Protection de transport et de stockage. Pièces dont la surface ne doit pas répondre essentiellement à des critères d'apparence, pièces non visibles ou sous capotage p. ex.  
Classe de protection anti-corrosion 2 selon la norme Festo 940 070  
Pièces modérément soumises à la corrosion. Pièces externes visibles dont la surface répond essentiellement à des critères d'apparence, en contact direct avec une atmosphère industrielle courante ou des fluides tels que des huiles de coupe ou des lubrifiants.  
Classe de protection anti-corrosion 3 selon la norme Festo 940 070  
Pièces fortement soumises à la corrosion. Pièces externes visibles dont la surface répond essentiellement à des critères fonctionnels, en contact direct avec une atmosphère industrielle courante ou des fluides tels que des solvants et produits de nettoyage.  
Classe de protection anti-corrosion 4 selon la norme Festo 940 070  
Pièces extrêmement soumises à la corrosion. Pièces au contact de fluides agressifs, dans l'industrie agroalimentaire ou chimique, par exemple. Ces applications sont le cas échéant à confirmer par des essais particuliers.

Tuyauterie et raccords de tuyauterie  
Raccords enfichables  
5.4

# Raccords enfichables QS, Quick Star

Caractéristiques techniques

FESTO







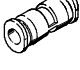




Possibilités de combinaison raccord enfichable/tuyau								
Type	Filetage	∅ extérieur du tuyau [mm]						
		3	4	6	8	10	12	16
Mini QSM	M3	■		-	-	-	-	-
	M5		■		-	-	-	-
	M6	-	■	-	-	-	-	-
	M7	-		■	-	-	-	-
	M8	-	-	■	-	-	-	-
	R $\frac{1}{8}$	-		■	-	-	-	-
	G $\frac{1}{8}$	-		■	-	-	-	-
Standard QS	M5	-	■		-	-	-	-
	R $\frac{1}{8}$	-		■			-	-
	R $\frac{1}{4}$	-			■			-
	R $\frac{3}{8}$	-	-			■		
	R $\frac{1}{2}$	-	-	-	-		■	
	G $\frac{1}{8}$	-		■		-	-	-
	G $\frac{1}{4}$	-	-		■			-
	G $\frac{3}{8}$	-	-	-		■		
G $\frac{1}{2}$	-	-	-	-		■		
Mini QSM-B	M3	■		-	-	-	-	-
	M5		■		-	-	-	-
	M7	-		■	-	-	-	-
Standard QS-B	R $\frac{1}{8}$	-		■			-	-
	R $\frac{1}{4}$	-			■			-
	R $\frac{3}{8}$	-	-			■		
	R $\frac{1}{2}$	-	-	-	-		■	
Ininflammable QS-V0	R $\frac{1}{8}$	-	-	■		-	-	-
	R $\frac{1}{4}$	-	-		■			-
	R $\frac{3}{8}$	-	-	-		■		
	R $\frac{1}{2}$	-	-	-	-		■	
	G $\frac{1}{8}$	-	-	■		-	-	-
	G $\frac{1}{4}$	-	-		■			-
	G $\frac{3}{8}$	-	-	-		■		
G $\frac{1}{2}$	-	-	-	-		■		
Métal QS-F	M5	-	■		-	-	-	-
	M7	-		■	-	-	-	-
	G $\frac{1}{8}$	-		■		-	-	-
	G $\frac{1}{4}$	-	-		■		-	-
	G $\frac{3}{8}$	-	-	-		■		-
	G $\frac{1}{2}$	-	-	-	-		■	-
Acier inoxydable CRQS	M5	-	■		-	-	-	-
	R $\frac{1}{8}$	-	-	■		-	-	-
	R $\frac{1}{4}$	-	-	-	■		-	-
	R $\frac{3}{8}$	-	-	-	-	■		-
	R $\frac{1}{2}$	-	-	-	-	-	■	

Possibilités de combinaison filetage/∅ extérieur de tuyau  
 Combinaison optimale filetage/∅ extérieur de tuyau (en termes de débit)

# Raccords enfichables QSM, Quick Star, Mini

Fourniture

FESTO

Modèle	Version	Type	Raccordement D1					Raccordement D2	→ Page
			Filetage M	Filetage R	Filetage G	∅ extérieur de tuyau	∅ union mâle	∅ extérieur de tuyau	
Raccords droits	<b>Raccord enfichable – filetage, six pans extérieur</b>								
		QSM	M3	–	–	–	–	3, 4	3 / 5.4-25
			M5					3, 4, 6	
			–	R1/8	G1/8	–	–	4, 6	
	<b>Raccord enfichable – filetage, six pans intérieur</b>								
		QSM-...-I	M3	–	–	–	–	3, 4	3 / 5.4-26
			M5					3, 4, 6	
			M7	R1/8	G1/8			4, 6	
	<b>Raccord enfichable – taraudage, six pans extérieur</b>								
		QSMF	M3	–	–	–	–	3, 4	3 / 5.4-27
	M5						3, 4		
<b>Raccord enfichable – filetage, six pans intérieur</b>									
	QSMF	M6x0,75	–	–	–	–	4	3 / 5.4-27	
		M8x0,75					6		
<b>Union</b>									
	QSM	–	–	–	3	–	3	3 / 5.4-28	
		4					4		
		6					6		
	QSM réducteur	–	–	–	4	–	3	3 / 5.4-28	
		6					4		
<b>Union pour traversée de cloison</b>									
	QSMS	–	–	–	3	–	–	3 / 5.4-28	
		4							
		6							
<b>Obturateur mâle</b>									
	QSMC	–	–	–	3	–	–	3 / 5.4-29	
<b>Réduction mâle femelle</b>									
	QSM-...H	–	–	–	–	4	3	3 / 5.4-29	
		6					4		
<b>Bouchon</b>									
	QSMC-...H	–	–	–	–	3	–	3 / 5.4-29	

Tuyauterie et raccords de tuyauterie  
Raccords enfichables

5.4

# Raccords enfichables QSM, Quick Star, Mini

Fourniture

FESTO

Tuyauterie et raccords de tuyauterie  
Raccords enfichables

5.4

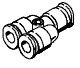
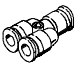
Modèle	Version	Type	Raccordement D1					Raccordement D2	→ Page
			Filetage M	Filetage R	Filetage G	Ø extérieur de tuyau	Ø union mâle		
Raccords coudés	<b>Raccord enfichable coudé orientable sur 360° – filetage, six pans extérieur</b>								
		QSML	M3	–	–	–	–	3, 4	3 / 5.4-30
			M5	–	–	–	–	3, 4, 6	
			M7	R1/8	G1/8	–	–	4, 6	
	<b>Raccord enfichable coudé long orientable sur 360° – filetage, six pans extérieur</b>								
		QSMLL	M3	–	–	–	–	3, 4	3 / 5.4-31
			M5	–	–	–	–	3, 4, 6	
			M7	R1/8	G1/8	–	–	4, 6	
	<b>Raccord enfichable coudé orientable sur 360° – filetage, six pans intérieur</b>								
		QSMLV-...-I	M5	–	–	–	–	3, 4	3 / 5.4-32
			M7	–	–	–	–	4, 6	
	<b>Raccord enfichable coudé long orientable sur 360° – filetage, six pans intérieur</b>								
	QSMLLV-...-I	M5	–	–	–	–	3, 4	3 / 5.4-32	
		M7	–	–	–	–	4, 6		
<b>Coude union</b>									
	QSML	–	–	–	3	–	–	3 / 5.4-33	
		–	–	–	4	–	–		
		–	–	–	6	–	–		
<b>Coude encliquetable</b>									
	QSML-...H	–	–	–	–	3	3	3 / 5.4-33	
		–	–	–	–	4	4		
		–	–	–	–	6	6		
	QSML-...H réducteur	–	–	–	–	4	3	3 / 5.4-33	
		–	–	–	–	6	4		
Raccords en T	<b>Raccord enfichable en T orientable sur 360° – filetage, six pans extérieur</b>								
		QSMT	M3	–	–	–	–	3, 4	3 / 5.4-34
			M5	–	–	–	–	3, 4, 6	
			–	R1/8	G1/8	–	–	4, 6	
		QSMTL	M3	–	–	–	–	3, 4	3 / 5.4-35
			M5	–	–	–	–	3, 4, 6	
			–	R1/8	G1/8	–	–	4, 6	
<b>Union en T</b>									
	QSMT	–	–	–	3	–	3	3 / 5.4-36	
		–	–	–	4	–	4		
		–	–	–	6	–	6		
	QSMT réducteur	–	–	–	3	–	4	3 / 5.4-36	
		–	–	–	4	–	6		
Raccord en X	<b>Union en X</b>								
		QSMX	–	–	–	3	–	–	3 / 5.4-37
			–	–	–	4	–	–	
			–	–	–	6	–	–	
–			–	–	–	–	–		



# Raccords enfichables QSM, Quick Star, Mini

FESTO

Fourniture

Modèle	Version	Type	Raccordement D1					Raccordement D2	→ Page
			Filetage M	Filetage R	Filetage G	Ø extérieur de tuyau	Ø union mâle	Ø extérieur de tuyau	
Raccords en Y	Union en Y								
		QSMY	-	-	-	3	-	3	3 / 5.4-37
						4		4	
						6		6	
		QSMY réducteur	-	-	-	4	-	3	3 / 5.4-37
						6		4	





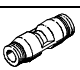



# Raccords enfichables QS, Quick Star

Fourniture

FESTO

Tuyauterie et raccords de tuyauterie  
Raccords enfichables

5.4

Modèle	Version	Type	Raccordement D1					Raccordement D2		→ Page
			Filetage M	Filetage R	Filetage G	Ø extérieur de tuyau	Ø union mâle	Ø extérieur de tuyau	Ø union mâle	
<b>Raccords droits</b>										
<b>Raccord enfichable – filetage, six pans extérieur</b>										
	QS	-	-	R1/8	G1/8	-	-	4, 6, 8, 10 <sup>1)</sup>	-	3 / 5.4-38
				R1/4	G1/4			4 <sup>1)</sup> , 6, 8, 10, 12		
				R3/8	G3/8			6 <sup>1)</sup> , 8, 10, 12, 16		
				R1/2	G1/2			10 <sup>1)</sup> , 12, 16		
<b>Raccord enfichable – filetage, six pans intérieur</b>										
	QS-...-I	-	-	R1/8	G1/8	-	-	4, 6, 8, 10 <sup>1)</sup>	-	3 / 5.4-40
				R1/4	G1/4			6, 8, 10, 12 <sup>1)</sup>		
				R3/8	G3/8			8, 10, 12		
				R1/2	G1/2			10 <sup>1)</sup> , 12		
<b>Raccord enfichable – taraudage, six pans extérieur</b>										
	QSF	-	-	G1/8	-	-	-	4, 6, 8	-	3 / 5.4-41
				G1/4				4, 6, 8, 10, 12		
				G3/8				6, 8, 10, 12		
				G1/2				12, 16		
<b>Union</b>										
	QS	-	-	-	4	-	-	4	-	3 / 5.4-42
					6			6		
					8			8		
					10			10		
					12			12		
					16			16		
	QS réducteur	-	-	-	6	-	-	4	-	3 / 5.4-42
					8			4, 6		
					10			6, 8		
					12			8, 10		
<b>Union pour traversée de cloison</b>										
	QSS	-	-	-	4	-	-	-	-	3 / 5.4-43
					6					
					8					
					10					
					12					
					<b>Union pour traversée de cloison avec épaulement fixe</b>					
	QSS-...-F	-	-	-	4	-	-	-	-	3 / 5.4-43
					6					
					8					
					10					
					12					
					<b>Raccord enfichable pour traversée de cloison</b>					
	QSSF	-	-	G1/8	-	-	-	4, 6, 8	-	3 / 5.4-44
				G1/4				4, 6, 8, 10		
				G3/8				6, 8, 10, 12		
				G1/2				12, 16		

1) Uniquement avec filetage R.

# Raccords enfichables QS, Quick Star

Fourniture





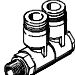
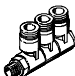




Modèle	Version	Type	Raccordement D1					Raccordement D2		→ Page
			Filetage M	Filetage R	Filetage G	Ø extérieur de tuyau	Ø union mâle	Ø extérieur de tuyau	Ø union mâle	
Raccords droits	<b>Obturbateur mâle</b>									
		QSC	-	-	-	4	-	-	-	3 / 5.4-45
						6				
						8				
						10				
						12				
	<b>Réduction mâle femelle</b>									
		QS-...H	-	-	-	-	6	4	-	3 / 5.4-45
							8	4, 6		
							10	6, 8		
							12	8, 10		
	<b>Union mâle</b>									
		QSH	-	-	-	-	4	-	-	3 / 5.4-46
							6			
							8			
						10				
						12				
	QSH réducteur	-	-	-	-	6	-	4	3 / 5.4-46	
						8		6		
						10		8		
						12		10		
						16		12		
<b>Bouchon</b>										
	QSC-...H	-	-	-	-	4	-	-	3 / 5.4-47	
						6				
						8				
						10				
						12				
						16				
Raccords coulés	<b>Raccord enfichable coudé orientable sur 360° – filetage, six pans extérieur</b>									
		QSL	-	R <sup>1</sup> / <sub>8</sub>	G <sup>1</sup> / <sub>8</sub>	-	-	4, 6, 8, 10 <sup>1)</sup>	-	3 / 5.4-48
				R <sup>1</sup> / <sub>4</sub>	G <sup>1</sup> / <sub>4</sub>			4 <sup>1)</sup> , 6, 8, 10, 12		
				R <sup>3</sup> / <sub>8</sub>	G <sup>3</sup> / <sub>8</sub>			6 <sup>1)</sup> , 8, 10, 12, 16		
				R <sup>1</sup> / <sub>2</sub>	G <sup>1</sup> / <sub>2</sub>			10 <sup>1)</sup> , 12, 16		
	<b>Raccord enfichable coudé long orientable sur 360° – filetage, six pans extérieur</b>									
		QSLL	-	R <sup>1</sup> / <sub>8</sub>	G <sup>1</sup> / <sub>8</sub>	-	-	4, 6, 8	-	3 / 5.4-50
				R <sup>1</sup> / <sub>4</sub>	G <sup>1</sup> / <sub>4</sub>			4 <sup>1)</sup> , 6, 8, 10		
				R <sup>3</sup> / <sub>8</sub>	G <sup>3</sup> / <sub>8</sub>			6 <sup>1)</sup> , 8, 10, 12		
				R <sup>1</sup> / <sub>2</sub>	G <sup>1</sup> / <sub>2</sub>			10 <sup>1)</sup> , 12, 16 <sup>2)</sup>		
	<b>Raccord enfichable coudé – taraudage, six pans extérieur</b>									
		QSLF	-	-	G <sup>1</sup> / <sub>8</sub>	-	-	4, 6, 8	-	3 / 5.4-51
					G <sup>1</sup> / <sub>4</sub>			6, 8, 10		
				G <sup>3</sup> / <sub>8</sub>			8, 10			

1) Uniquement avec filetage R.  
2) Uniquement avec filetage G.

# Raccords enfichables QS, Quick Star

Fourniture

FESTO








Modèle	Version	Type	Raccordement D1					Raccordement D2		→ Page
			Filetage M	Filetage R	Filetage G	∅ extérieur de tuyau	∅ union mâle	∅ extérieur de tuyau	∅ union mâle	
Raccords coudés	<b>Raccord enfichable coudé orientable sur 360° – filetage, six pans intérieur</b>									
		QSLV-...-I	–	R1/8	G1/8	–	–	6, 8	–	3 / 5.4-52
				R1/4	G1/4			6, 8, 10		
				R3/8	G3/8			8, 10, 12		
				R1/2	G1/2			12		
	<b>Raccord enfichable coudé orientable sur 360° – filetage, six pans extérieur</b>									
		QSLV	M5	–	–	–	–	6	–	3 / 5.4-53
				R1/8	G1/8	–	–	4, 6, 8	–	
				R1/4	G1/4			6, 8, 10		
				R3/8	G3/8			8, 10, 12		
			R1/2	G1/2			12, 16			
<b>Raccord banjo multiple orientable sur 360° - double</b>										
	QSLV2	–	R1/8	G1/8	–	–	4, 6, 8	–	3 / 5.8-9	
			R1/4	G1/4			6, 8, 10			
			R3/8	G3/8			8, 10, 12			
			R1/2	G1/2			12			
<b>Raccord banjo multiple orientable sur 360° - triple</b>										
	QSLV3	–	R1/8	G1/8	–	–	4, 6, 8	–	3 / 5.8-10	
			R1/4	G1/4			6, 8, 10			
			R3/8	G3/8			8, 10, 12			
			R1/2	G1/2			12			
<b>Raccord banjo multiple orientable sur 360° - quadruple</b>										
	QSLV4	–	R1/8	G1/8	–	–	4, 6, 8	–	3 / 5.8-11	
			R1/4	G1/4			6, 8, 10			
			R3/8	G3/8			8, 10, 12			
			R1/2	G1/2			12			
<b>Raccord banjo multiple orientable sur 360° - sextuple</b>										
	QSLV6	–	R1/8	G1/8	–	–	4, 6, 8	–	3 / 5.8-12	
			R1/4	G1/4			6, 8, 10			
			R3/8	G3/8			8, 10, 12			
			R1/2	G1/2			12			
<b>Raccord banjo multiple orientable sur 360° - 4 sorties</b>										
	QSQ	–	R1/8	G1/8	–	–	4, 6	–	3 / 5.8-13	
			R1/4	G1/4			4, 6			
	QSQ réducteur	–	–	–	6	–	4	–	3 / 5.8-13	
					8		6			

- 1) Uniquement avec filetage R.
- 2) Uniquement avec filetage G.

# Raccords enfichables QS, Quick Star

Fourniture

FESTO

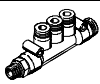
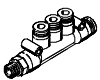
Modèle	Version	Type	Raccordement D1					Raccordement D2		→ Page
			Filetage M	Filetage R	Filetage G	Ø extérieur de tuyau	Ø union mâle	Ø extérieur de tuyau	Ø union mâle	
Raccords coudés	<b>Coude union</b>									
		QSL	-	-	-	4	-	-	-	3 / 5.4-55
						6				
						8				
						10				
						12				
						16				
	<b>Coude encliquetable</b>									
		QSL-...H	-	-	-	-	4	-	4	3 / 5.4-56
							6			
							8			
							10			
							12			
							12			
		QSL-...H réducteur	-	-	-	-	4	-	6	3 / 5.4-56
6										
8										
10										
12										
	QSL-...HL union mâle grande longueur	-	-	-	-	4	-	4	3 / 5.4-56	
						6				
						8				
						10				
						12				
Raccords en T	<b>Raccord enfichable en T orientable sur 360° – filetage, six pans extérieur</b>									
		QST	-	R <sup>1</sup> / <sub>8</sub>	G <sup>1</sup> / <sub>8</sub>	-	-	4, 6, 8, 10 <sup>1)</sup>	-	3 / 5.4-57
				R <sup>1</sup> / <sub>4</sub>	G <sup>1</sup> / <sub>4</sub>			4 <sup>1)</sup> , 6, 8, 10, 12 <sup>1)</sup>		
				R <sup>3</sup> / <sub>8</sub>	G <sup>3</sup> / <sub>8</sub>			6 <sup>1)</sup> , 8, 10, 12, 16		
				R <sup>1</sup> / <sub>2</sub>	G <sup>1</sup> / <sub>2</sub>			10, <sup>1)</sup> 12, 16		
	<b>Union en T</b>									
		QST	-	-	-	4	-	4	-	3 / 5.4-59
						6				
						8				
						10				
						12				
						16				
		QST réducteur	-	-	-	6	-	4	3 / 5.4-59	
						8				
						10				
12										
16										
							4, 6			
							6, 8			
							8, 10			
							12			



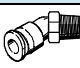


1) Uniquement avec filetage R.

# Raccords enfichables QS, Quick Star

Fourniture

FESTO

Modèle	Version	Type	Raccordement D1				Raccordement D2		Raccordement D3	→ Page
			Filetage R	Filetage G	Ø extérieur de tuyau	Ø union mâle	Ø extérieur de tuyau	Ø union mâle	Ø extérieur de tuyau	
Raccords en T		QST3	R $\frac{1}{8}$	G $\frac{1}{8}$	–	–	6	–	4	3 / 5.8-14
			R $\frac{1}{4}$	G $\frac{1}{4}$	–	–	8	–	6	
			R $\frac{3}{8}$	G $\frac{3}{8}$	–	–	10	–	8	
		QST3 réducteur	–	–	6	–	6	–	4	3 / 5.8-14
			–	–	8	–	8	–	6	
			–	–	10	–	10	–	8	

Modèle	Version	Type	Raccordement D1				Raccordement D2		→ Page	
			Filetage M	Filetage R	Filetage G	Ø extérieur de tuyau	Ø union mâle	Ø extérieur de tuyau		Ø union mâle
Raccords en T		QSTF	–	R $\frac{1}{8}$	G $\frac{1}{8}$	–	–	4, 6, 8	–	3 / 5.4-60
			–	R $\frac{1}{4}$	G $\frac{1}{4}$	–	–	6, 8, 10	–	
			–	R $\frac{3}{8}$	G $\frac{3}{8}$	–	–	8, 10, 12	–	
			–	R $\frac{1}{2}$	G $\frac{1}{2}$	–	–	12	–	
			–	–	–	–	–	–	–	
		QSTL	–	R $\frac{1}{8}$	G $\frac{1}{8}$	–	–	4, 6, 8	–	3 / 5.4-61
			–	R $\frac{1}{4}$	G $\frac{1}{4}$	–	–	6, 8, 10	–	
			–	R $\frac{3}{8}$	G $\frac{3}{8}$	–	–	8, 10, 12	–	
			–	R $\frac{1}{2}$	G $\frac{1}{2}$	–	–	12, 16	–	
			–	–	–	–	–	–	–	
Raccords angulaires		QSW	–	R $\frac{1}{8}$	–	–	–	4, 6, 8	–	3 / 5.4-63
			–	R $\frac{1}{4}$	–	–	–	6, 8, 10	–	
			–	R $\frac{3}{8}$	–	–	–	10, 12	–	
			–	R $\frac{1}{2}$	–	–	–	12, 16	–	
			–	–	–	–	–	–	–	
		QSW-HL	–	–	–	4	–	–	4	3 / 5.4-63
			–	–	–	6	–	–	6	
			–	–	–	8	–	–	8	
			–	–	–	10	–	–	10	
			–	–	–	12	–	–	12	
Raccord en X		QSX	–	–	–	8	–	–	–	3 / 5.4-64
			–	–	–	10	–	–	–	
			–	–	–	12	–	–	–	


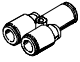

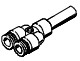
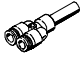
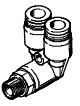



Tuyauterie et raccords en T  
Raccords enfichables

5.4

# Raccords enfichables QS, Quick Star

Fourniture



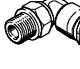

FESTO

Modèle	Version	Type	Raccordement D1					Raccordement D2		→ Page	
			Filetage M	Filetage R	Filetage G	Ø extérieur de tuyau	Ø union mâle	Ø extérieur de tuyau	Ø union mâle		
Raccords en Y	<b>Raccord enfichable en Y orientable sur 360° – filetage, six pans extérieur</b>										
		QSY	M5	–	–	–	–	–	4, 6	–	3 / 5.4-65
				R $\frac{1}{8}$	G $\frac{1}{8}$	–	–	4, 6, 8			
				R $\frac{1}{4}$	G $\frac{1}{4}$	–	–	4 <sup>1)</sup> , 6, 8, 10			
				R $\frac{3}{8}$	G $\frac{3}{8}$	–	–	8, 10, 12			
				R $\frac{1}{2}$	G $\frac{1}{2}$	–	–	12			
	<b>Union en Y</b>										
		QSY	–	–	–	–	4	–	4	–	3 / 5.4-67
							6	6			
							8	8			
							10	10			
							12	12			
		QSY réducteur	–	–	–	–	6	–	4	–	3 / 5.4-67
							8	4, 6			
							10	6, 8			
	12						8, 10				
	16						12				
<b>Union en Y avec réduction mâle femelle</b>											
	QSY-...H	–	–	–	–	4	–	4	–	3 / 5.4-68	
						6	6				
						8	8				
						10	10				
						12	12				
	QSY-...H réducteur	–	–	–	–	6	–	4	–	3 / 5.4-68	
						8	6				
						10	8				
						12	10				
<b>Raccord enfichable en Y orientable sur 360° – filetage, six pans extérieur</b>											
	QSYL	–	R $\frac{1}{8}$	G $\frac{1}{8}$	–	–	4, 6, 8	–	3 / 5.4-69		
			R $\frac{1}{4}$	G $\frac{1}{4}$	–	–	6, 8, 10				
			R $\frac{3}{8}$	G $\frac{3}{8}$	–	–	8, 10, 12				
			R $\frac{1}{2}$	G $\frac{1}{2}$	–	–	12				
<b>Raccord enfichable en Y orientable sur 360° – filetage, six pans extérieur</b>											
	QSYLV	–	R $\frac{1}{8}$	G $\frac{1}{8}$	–	–	6	–	3 / 5.4-70		
			R $\frac{1}{4}$	G $\frac{1}{4}$	–	–	8				
			R $\frac{3}{8}$	G $\frac{3}{8}$	–	–	10				
			R $\frac{1}{2}$	G $\frac{1}{2}$	–	–	12				
<b>Raccord enfichable en Y – filetage et taraudage, six pans extérieur</b>											
	QSYTF	–	R $\frac{1}{8}$	G $\frac{1}{8}$	–	–	6	–	3 / 5.4-71		
			R $\frac{1}{4}$	G $\frac{1}{4}$	–	–	8				
			R $\frac{3}{8}$	G $\frac{3}{8}$	–	–	10				
			R $\frac{1}{2}$	G $\frac{1}{2}$	–	–	12				
<b>Outil de démontage</b>	<b>Outil de démontage Quick-Out pour raccords enfichables QS</b>										
	QSO	–								3 / 5.4-103	

1) Uniquement avec filetage R.  
2) Uniquement avec filetage G.

## Raccords enfichables QSM-B, Quick Star, Mini

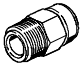

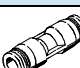
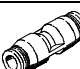
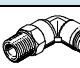




Fourniture

Modèle	Version	Type	Raccordement D1	Raccordement D2	→ Page
			Filetage M	Ø extérieur de tuyau	
<b>Forme droite</b>	<b>Raccord enfichable – filetage, six pans extérieur</b>				
		QSM-B	M3	4	3 / 5.4-72
			M5	4,6	
	<b>Raccord enfichable – filetage, six pans intérieur</b>				
		QSM-B-...-I	M3	4	3 / 5.4-72
			M5	4,6	
M7			4,6		
<b>Forme coudée</b>	<b>Raccord enfichable coudé orientable sur 360° – filetage, six pans extérieur</b>				
		QSML-B	M3	4	3 / 5.4-73
			M5	4,6	
<b>Forme en T</b>	<b>Raccord enfichable en T orientable sur 360° – filetage, six pans extérieur</b>				
		QSM-B	M3	4	3 / 5.4-73
			M5	4,6	




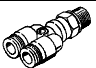
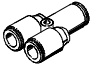
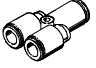
## Raccord enfichable QS-B, Quick Star

Fourniture

Modèle	Version	Type	Raccordement D1		Raccordement D2		→ Page
			Filetage R	∅ extérieur de tuyau	∅ extérieur de tuyau		
Forme droite	<b>Raccord enfichable – filetage, six pans extérieur</b>						
		QS-B	R1/8	-	4, 6, 8		3 / 5.4-74
			R1/4		4, 6, 8		
			R3/8		6, 8, 10		
			R1/2		10, 12		
	<b>Raccord enfichable – filetage, six pans intérieur</b>						
		QS-B...-I	R1/8	-	4, 6, 8		3 / 5.4-74
			R1/4		6, 8		
			R3/8		8, 10		
			R1/2		10, 12		
	<b>Union</b>						
		QS-B	-	4	4		3 / 5.4-75
				6	6		
				8	8		
10				10			
12				12			
	QS-B Réducteur	-	6	4		3 / 5.4-75	
			8	6			
			10	8			
			12	10			
Forme coudée	<b>Raccord enfichable coudé orientable sur 360° – filetage, six pans extérieur</b>						
		QSL-B	R1/8	-	4, 6, 8		3 / 5.4-75
			R1/4		4, 6, 8		
			R3/8		6, 8, 10		
			R1/2		10, 12		
	<b>Raccord enfichable coudé long orientable sur 360° – filetage, six pans extérieur</b>						
		QSL-B	R1/8	-	4, 6, 8		3 / 5.4-76
			R1/4		6, 8		
			R3/8		6, 8, 10		
			R1/2		10, 12		
<b>Coude union</b>							
	QSL-B	-	4	-		3 / 5.4-76	
			6				
			8				
			10				
			12				
Forme en T	<b>Raccord enfichable en T orientable sur 360° – filetage, six pans extérieur</b>						
		QST-B	R1/8	-	4, 6, 8		3 / 5.4-77
			R1/4		4, 6, 8		
			R3/8		6, 8, 10		
			R1/2		10, 12		
	<b>Union en T</b>						
		QST-B	-	4	4		3 / 5.4-77
				6	6		
				8	8		
				10	10		
12				12			

## Raccords enfichables QS-B, Quick Star

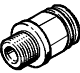



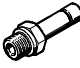


Fourniture

Modèle	Version	Type	Raccordement D1		Raccordement D2	→ Page	
			Filetage R	∅ extérieur de tuyau	∅ extérieur de tuyau		
	QSTL-B	Raccord enfichable en T orientable sur 360° – filetage, six pans extérieur					3 / 5.4-78
		R $\frac{1}{8}$	–	4, 6, 8			
		R $\frac{1}{4}$		4, 6, 8			
		R $\frac{3}{8}$		6, 8, 10			
		R $\frac{1}{2}$		10, 12			
	QSY-B	Raccord enfichable en Y orientable sur 360° – filetage, six pans extérieur					3 / 5.4-79
		R $\frac{1}{8}$	–	4, 6, 8			
		R $\frac{1}{4}$		4, 6, 8			
		R $\frac{3}{8}$		6, 8, 10			
		R $\frac{1}{2}$		10, 12			
	<b>Union en Y</b>						
		QSY-B	–	4	4	3 / 5.4-80	
				6	6		
				8	8		
				10	10		
12				12			
	QSY-B Réducteur	–	6	4	3 / 5.4-80		
			8	6			
			10	8			
			12	10			

Tuyauterie et raccords de tuyauterie  
Raccords enfichables

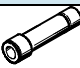
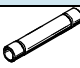
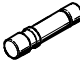


# Raccords enfichables QS-F, Quick Star, en métal

Fourniture

Modèle	Version	Type	Raccordement D1					Raccordement D2		→ Page
			Filetage M	Filetage R	Filetage G	Ø extérieur de tuyau	Ø union mâle	Ø extérieur de tuyau	Ø union mâle	
<b>Raccords droits</b>	<b>Raccord enfichable – filetage, six pans extérieur</b>									
		QS-F	M5	–	–	4, 6	–	–	–	3 / 5.4-81
			M7			4, 6				
			–			G1/8	4, 6, 8			
						G1/4	6, 8, 10, 12			
						G3/8	8, 10, 12			
						G1/2	10, 12			
	<b>Raccord enfichable – filetage, six pans intérieur</b>									
		QS-F....I	M5	–	–	4	–	–	–	3 / 5.4-82
			M7			4, 6				
			–			G1/8	4, 6, 8			
						G1/4	6, 8, 10, 12			
						G3/8	8, 10, 12			
	<b>Raccord enfichable – taraudage, six pans extérieur</b>									
		QSF-F	–	–	–	G1/8	4, 6, 8	–	–	3 / 5.4-82
						G1/4	6, 8			
	<b>Raccord enfichable pour traversée de cloison – taraudage, six pans extérieur</b>									
		QSSF-F	–	–	–	G1/8	4, 6, 8	–	–	3 / 5.4-83
						G1/4	6, 8			
	<b>Raccord enfichable avec union mâle</b>									
	QS-F...H	M5	–	–	4, 6	–	–	–	3 / 5.4-84	
		M7			4, 6					
		–			G1/8	4, 6, 8				
					G1/4	6, 8, 10, 12				
					G3/8	8, 10, 12				
					G1/2	10, 12				
<b>Union</b>										
	QS-F	–	–	–	4	–	–	–	3 / 5.4-85	
					6					
					8					
					10					
					12					
<b>Union pour traversée de cloison</b>										
	QSSF-F	–	–	–	4	–	–	–	3 / 5.4-88	
					6					
					8					
					10					
					12					




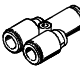
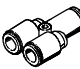
## Raccords enfichables QS-F, Quick Star, en métal

Fourniture

Modèle	Version	Type	Raccordement D1					Raccordement D2		→ Page		
			Filetage M	Filetage R	Filetage G	∅ extérieur de tuyau	∅ union mâle	∅ extérieur de tuyau	∅ union mâle			
<b>Raccords droits</b>	<b>Réduction mâle femelle</b>											
		QS-F-...H	-	-	-	6	-	-	4	3 / 5.4-85		
						8			4			
						8			6			
						10			4			
						10			6			
						10			8			
						12			6			
						12			8			
						12			10			
						<b>Union mâle</b>						
		QSH-F	-	-	-	4	-	-	4	3 / 5.4-86		
						6			6			
						8			8			
						10			10			
12						12						
<b>Bouchon</b>												
	QSC-F-...H	-	-	-	-	-	-	4	3 / 5.4-86			
								6				
								8				
								10				
								12				
<b>Raccords coudés</b>	<b>Raccord enfichable coudé orientable sur 360° – filetage, six pans extérieur</b>											
		QSL-F	M5	-	-	4, 6	-	-	-	3 / 5.4-87		
						M7					4, 6	
						-					G1/8	6, 8
						-					G1/4	6, 8, 10, 12
						-					G3/8	8, 10, 12
						-					G1/2	10, 12
	<b>Coude union</b>											
		QSL-F	-	-	-	4	-	-	-	3 / 5.4-88		
						6						
						8						
						10						
12												

## Raccords enfichables QS-F, Quick Star, en métal

Fourniture

Modèle	Version	Type	Raccordement D1					Raccordement D2		→ Page		
			Filetage M	Filetage R	Filetage G	Ø extérieur de tuyau	Ø union mâle	Ø extérieur de tuyau	Ø union mâle			
Raccords en T	<b>Raccord enfichable en T orientable sur 360° – filetage, six pans extérieur</b>											
		QST-F	M5	-	-	4, 6	-	-	-	-	3 / 5.4-89	
			M7			4, 6						
			-			G1/8						6, 8
			-			G1/4						6, 8, 10, 12
			-			G3/8						8, 10, 12
	-	G1/2	10, 12									
	<b>Union en T</b>											
		QST-F	-	-	-	4	-	-	4	-	3 / 5.4-90	
						6			6			
8						8						
10						10						
12						12						
	QST-F réducteur	-	-	-	6	-	-	4	-	3 / 5.4-90		
					8			6				
					10			8				
					12			10				
					-			-				
Raccords en Y	<b>Union en Y</b>											
		QSY-F	-	-	-	6	-	-	6	-	3 / 5.4-90	
						8			8			
						10			10			
		QSY-F réducteur	-	-	-	6	-	-	4	-	3 / 5.4-90	
						8			6			
						10			8			
-						-						


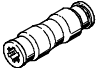




# Raccords enfichables CRQS, Quick Star, acier inoxydable

FESTO

Fourniture

Tuyauterie et raccords de tuyauterie  
Raccords enfichables

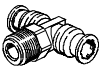

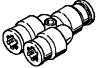
5.4

Modèle	Version	Type	Raccordement D1					Raccordement D2		→ Page	
			Filetage M	Filetage R	Filetage G	∅ extérieur de tuyau	∅ union mâle	∅ extérieur de tuyau	∅ union mâle		
Raccords droits	Raccord enfichable – filetage, six pans intérieur et extérieur										
		CRQS	M5x0,8	–	–	–	–	–	4, 6	–	3 / 5.4-91
			–	R1/8	–	–	–	–	6, 8	–	
			–	R1/4	–	–	–	–	8, 10	–	
			–	R3/8	–	–	–	–	10, 12	–	
			–	R1/2	–	–	–	–	12, 16	–	
	Union										
		CRQS	–	–	–	–	–	–	4	–	3 / 5.4-92
			–	–	–	–	–	–	6	–	
			–	–	–	–	–	–	8	–	
–			–	–	–	–	–	10	–		
–			–	–	–	–	–	12	–		
	CRQS réducteur	–	–	–	–	–	–	4	–	3 / 5.4-92	
		–	–	–	–	–	–	6	–		
		–	–	–	–	–	–	8	–		
		–	–	–	–	–	–	10	–		
		–	–	–	–	–	–	12	–		
Union pour traversée de cloison											
	CRQSS	–	–	–	–	–	–	4	–	3 / 5.4-92	
		–	–	–	–	–	–	6	–		
		–	–	–	–	–	–	8	–		
		–	–	–	–	–	–	10	–		
		–	–	–	–	–	–	12	–		
Raccords coulés	Raccord enfichable coudé orientable sur 360° – filetage, six pans extérieur										
		CRQSL	M5x0,8	–	–	–	–	–	4, 6	–	3 / 5.4-93
			–	R1/8	–	–	–	–	6, 8	–	
			–	R1/4	–	–	–	–	8, 10	–	
			–	R3/8	–	–	–	–	10, 12	–	
			–	R1/2	–	–	–	–	12, 16	–	
	Coude union										
		CRQSL	–	–	–	–	–	–	4	–	3 / 5.4-94
			–	–	–	–	–	–	6	–	
			–	–	–	–	–	–	8	–	
–			–	–	–	–	–	10	–		
–			–	–	–	–	–	12	–		
–	–	–	–	–	–	16	–	–	–		

# Raccords enfichables CRQS, Quick Star, acier inoxydable

FESTO

Fourniture

Modèle	Version	Type	Raccordement D1					Raccordement D2		→ Page		
			Filetage M	Filetage R	Filetage G	∅ extérieur de tuyau	∅ union mâle	∅ extérieur de tuyau	∅ union mâle			
Raccords en T	Raccord enfichable en T orientable sur 360° – filetage, six pans extérieur											
		CRQST	M5x0,8	–	–	–	–	–	4, 6	–	3 / 5.4-95	
				R1/8	–	–	–	–	6, 8	–		
				R1/4	–	–	–	–	8, 10	–		
				R3/8	–	–	–	–	10, 12	–		
				R1/2	–	–	–	–	12, 16	–		
	Union en T											
		CRQST	–	–	–	–	–	–	–	–	3 / 5.4-96	
												4
												6
8												
10												
12												
16												
Raccord en Y												
Union en Y												
	CRQSY	–	–	–	–	–	–	–	–	3 / 5.4-96		
											4	
											6	
											8	
											10	
12												
16												

Tuyauterie et raccords de tuyauterie  
Raccords enfichables

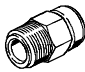
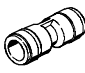




5.4

# Raccords enfichables QS-V0, Quick Star, ininflammables



Tuyauterie et raccords de tuyauterie  
Raccords enfichables

## 5.4

Modèle	Version	Type	Raccordement D1					Raccordement D2		→ Page
			Filetage M	Filetage R	Filetage G	∅ extérieur de tuyau	∅ union mâle	∅ extérieur de tuyau	∅ union mâle	
<b>Ininflammabilité selon UL94V0 – pour tuyaux en plastique PAN/PUN-V0</b>										
Raccords droits	<b>Raccord enfichable – filetage, six pans extérieur</b>									
		QS-V0	–	R $\frac{1}{8}$	G $\frac{1}{8}$	–	–	6, 8	–	3 / 5.4-97
				R $\frac{1}{4}$	G $\frac{1}{4}$			6, 8, 10, 12		
				R $\frac{3}{8}$	G $\frac{3}{8}$			8, 10 12		
				R $\frac{1}{2}$	G $\frac{1}{2}$			10, 12		
	<b>Union</b>									
		QS-V0	–	–	–	–	6	–	–	3 / 5.4-98
							8			
							10			
							12			
Raccords coudés	<b>Raccord enfichable coudé – filetage, six pans extérieur</b>									
		QSL-V0	–	R $\frac{1}{8}$	G $\frac{1}{8}$	–	–	6, 8	–	3 / 5.4-99
				R $\frac{1}{4}$	G $\frac{1}{4}$			6, 8, 10, 12		
				R $\frac{3}{8}$	G $\frac{3}{8}$			8, 10 12		
				R $\frac{1}{2}$	G $\frac{1}{2}$			10, 12		
	<b>Coude union</b>									
		QSL-V0	–	–	–	–	6	–	–	3 / 5.4-100
							8			
							10			
							12			
Raccords en T	<b>Raccord enfichable en T – filetage, six pans extérieur</b>									
		QST-V0	–	R $\frac{1}{8}$	G $\frac{1}{8}$	–	–	6, 8	–	3 / 5.4-101
				R $\frac{1}{4}$	G $\frac{1}{4}$			6, 8, 10, 12		
				R $\frac{3}{8}$	G $\frac{3}{8}$			8, 10 12		
				R $\frac{1}{2}$	G $\frac{1}{2}$			10, 12		
	<b>Union en T</b>									
		QST-V0	–	–	–	–	6	–	–	3 / 5.4-102
							8			
							10			
							12			



# Raccords enfichables QSM, Quick Star, Mini

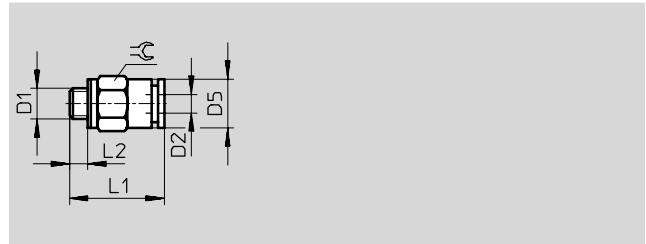
Fiche de données techniques

## Raccord enfichable QSM

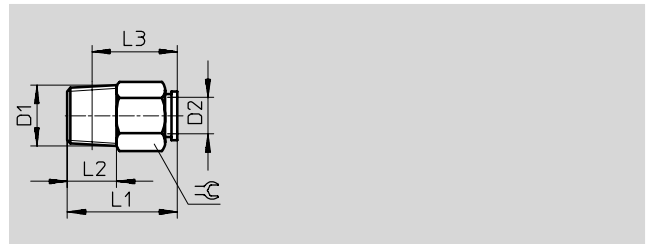
Filetage  
avec six pans extérieur



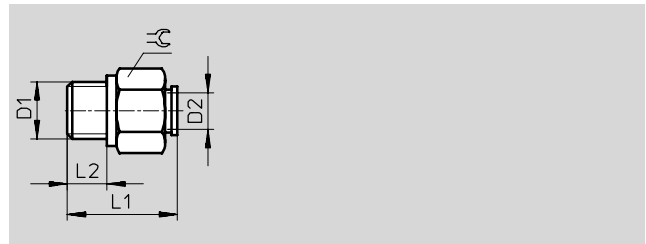
Filetage M



Filetage R



Filetage G



Dimensions et références											
Raccord	Diamètre nominal	Ø extérieur de tuyau	D5	L1	L2	L3	⌀	Poids unitaire	N° pièce	Type	PE*
D1	[mm]	D2	Ø					[g]			
Filetage métrique avec joint d'étanchéité											
M3	1,2	3	5,5	13	3	-	5,5	1	153 301	QSM-M3-3	10
		4	8	16	3	-	8	2	130 775	QSM-M3-3-100	100
	1,2	4	8	16	3	-	8	2	153 303	QSM-M3-4	10
		6	10	17,5	3,5	-	10	5	130 776	QSM-M3-4-100	100
M5	2	3	8	15,5	3,5	-	8	4	153 302	QSM-M5-3	10
		4	8	16	3,5	-	8	3,5	130 777	QSM-M5-3-100	100
	2,4	4	8	16	3,5	-	8	3,5	153 304	QSM-M5-4	10
		6	10	17,5	3,5	-	10	5	130 778	QSM-M5-4-100	100
	2,4	6	10	17,5	3,5	-	10	5	153 306	QSM-M5-6	10
		100								130 779	QSM-M5-6-100
Filetage R											
R $\frac{1}{8}$	3	4	-	16	8	12	10	6	153 305	QSM- $\frac{1}{8}$ -4	10
		6	-	18	8	14	10	6	130 755	QSM- $\frac{1}{8}$ -4-100	100
	4,6	6	-	18	8	14	10	6	153 307	QSM- $\frac{1}{8}$ -6	10
		100								130 756	QSM- $\frac{1}{8}$ -6-100
Filetage G avec joint d'étanchéité											
G $\frac{1}{8}$	3	4	-	15,9	4,6	-	13	-	186 264	QSM-G $\frac{1}{8}$ -4	10
	4,6	6	-	17,9	4,6	-	13	-	186 265	QSM-G $\frac{1}{8}$ -6	10

\* Quantité par paquet.

Programme standard

# Raccords enfichables QSM, Quick Star, Mini

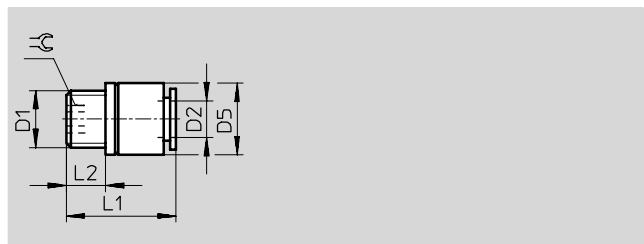
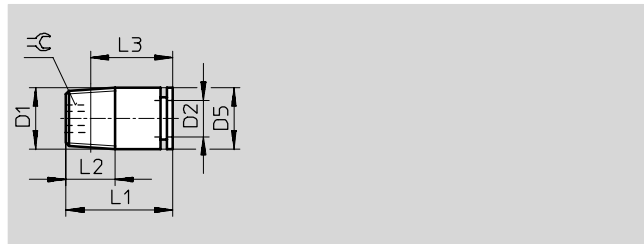
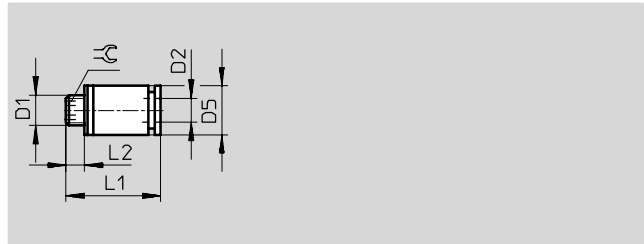
Fiche de données techniques



## Raccord enfichable QSM-...-I

Filetage

avec six pans intérieur



Dimensions et références											
Raccord	Diamètre nominal [mm]	∅ extérieur de tuyau D2	D5 ∅	L1	L2	L3	±	Poids unitaire [g]	N° pièce	Type	PE*
Filetage métrique avec joint d'étanchéité											
M3	1,5	3	8	15,5	3	-	1,5	3	153 312	QSM-M3-3-I	10
	1,5	4	8	16	3	-	1,5	3	153 314	QSM-M3-4-I	10
M5	2,2	3	8	15,5	3,5	-	2	3	153 313	QSM-M5-3-I	10
	2,6	4	8	16,5	3,5	-	2,5	4	153 315	QSM-M5-4-I	10
	2,6	6	9,8	18	3,5	-	2,5	5	153 317	QSM-M5-6-I	10
M7	3,1	4	9,8	18,9	6	-	3	4	153 319	QSM-M7-4-I	10
	4,2	6	9,8	20,9	6	-	4	5	153 321	QSM-M7-6-I	10
Filetage R											
R <sup>1</sup> / <sub>8</sub>	3,1	4	10	16	8	11,5	3	6	153 316	QSM- <sup>1</sup> / <sub>8</sub> -4-I	10
	4,2	6	10	18	8	13,5	4	6	153 318	QSM- <sup>1</sup> / <sub>8</sub> -6-I	10
Filetage G avec joint d'étanchéité											
G <sup>1</sup> / <sub>8</sub>	3,1	4	13	15,9	4,6	-	3	-	186 266	QSM-G <sup>1</sup> / <sub>8</sub> -4-I	10
	4,2	6	13	17,9	4,6	-	4	-	186 267	QSM-G <sup>1</sup> / <sub>8</sub> -6-I	10

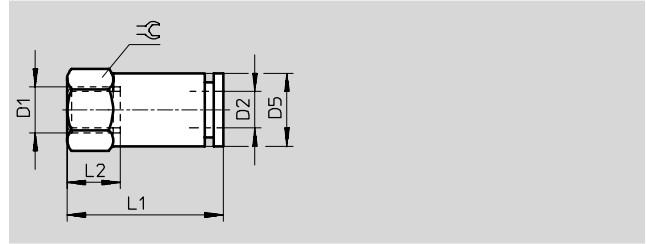
\* Quantité par paquet.

# Raccords enfichables QSM, Quick Star, Mini

Fiche de données techniques

## Raccord enfichable QSMF

Taraudage  
avec six pans extérieur

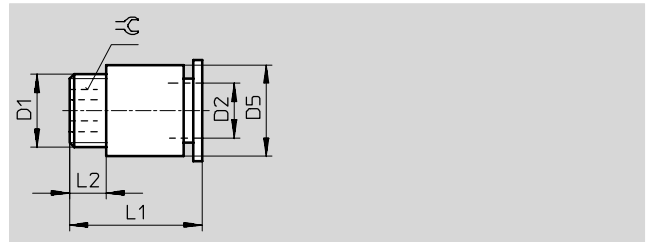


Dimensions et références										
Raccord	Diamètre nominal	∅ extérieur de tuyau	D5	L1	L2	⌀	Poids unitaire	N° pièce	Type	PE*
D1	[mm]	D2	∅				[g]			
Filetage métrique avec joint d'étanchéité										
M3	2	3	5,5	13	3	5,5	1,5	153 308	QSMF-M3-3	10
	3	4	8	14,5	3	8	3	153 310	QSMF-M3-4	10
M5	2	3	8	15	5	8	4	153 309	QSMF-M5-3	10
	3	4	8	17,5	5	8	4	153 311	QSMF-M5-4	10

\* Quantité par paquet.

## Raccord enfichable QSMP

Filetage  
avec six pans intérieur



Dimensions et références										
Raccord	Pour tuyau de ∅ extérieur	D5	L1	L2	⌀	Poids unitaire	N° pièce	Type	PE*	
D1	D2	∅				[g]				
Filetage métrique avec joint d'étanchéité										
M6x0,75	4	8	14,5	3,5	2,5	3	153 320	QSMP-M6-4	10	
M8x0,75	6	10	15	4	4	4	153 322	QSMP-M8-6	10	

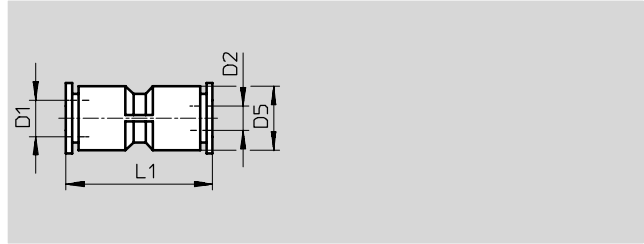
\* Quantité par paquet.

# Raccords enfichables QSM, Quick Star, Mini

Fiche de données techniques



## Union QSM



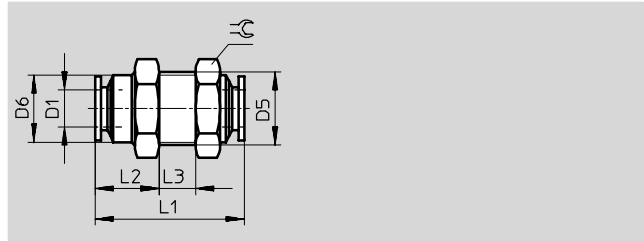
Dimensions et références									
∅ extérieur de tuyau D1	Diamètre nominal [mm]	Pour tuyau de ∅ extérieur D2	D5 ∅	L1	Poids unitaire [g]	N° pièce	Type	PE*	
3	2	3	6	20	1,5	153 323	QSM-3	10	
						130 757	QSM-3-100	100	
4	3	4	8	23,5	2	153 324	QSM-4	10	
						130 758	QSM-4-100	100	
6	4	6	10,5	25	4	153 325	QSM-6	10	
						130 759	QSM-6-100	100	
Réducteur									
4	2	3	8	23,5	3	153 326	QSM-4-3	10	
						130 760	QSM-4-3-100	100	
6	3	4	10,5	25	4	153 327	QSM-6-4	10	
						130 761	QSM-6-4-100	100	

\* Quantité par paquet.

Tuyauterie et raccords de tuyauterie  
Raccords enfichables

## 5.4

### Union pour traversée de cloison QSMS



Dimensions et références											
∅ extérieur de tuyau D1	Diamètre nominal [mm]	D5	D6 ∅	L1	L2	L3	±C	Poids unitaire [g]	N° pièce	Type	PE*
3	2	M8x0,75	7	19,5	7	7,5	10	3	153 375	QSMS-3	10
4	3	M10x1	9	24	9,5	7,5	12	6	153 376	QSMS-4	10
6	4	M12x1	11	25	11	6	14	9	153 377	QSMS-6	10

\* Quantité par paquet.

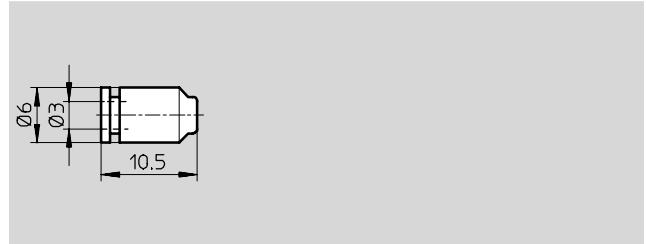
Programme standard

# Raccords enfichables QSM, Quick Star, Mini

Fiche de données techniques

FESTO

## Obturateur mâle QSMC

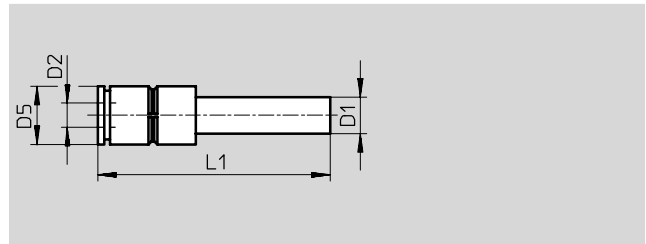


### Références

Ø extérieur de tuyau	Poids unitaire [g]	N° pièce	Type	PE*
3	0,5	153 381	QSMC-3	10

\* Quantité par paquet.

## Union QSM-...H avec union mâle

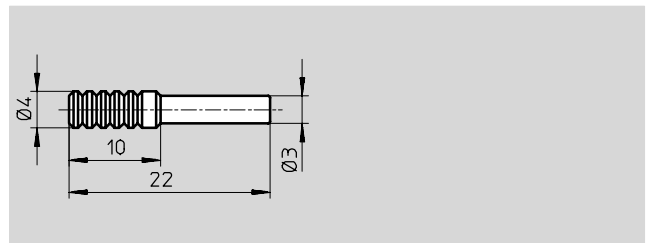


### Dimensions et références

Ø extérieur de tuyau D2	Diamètre nominal [mm]	Ø union mâle D1	D5 Ø	L1	Poids unitaire [g]	N° pièce	Type	PE*
3	2,5	4	8	34	1,5	153 328	QSM-4H-3	10
						130 762	QSM-4H-3-100	100
4	3	6	9,5	39	2,5	153 329	QSM-6H-4	10
						130 763	QSM-6H-4-100	100

\* Quantité par paquet.

## Bouchon QSMC-...H



### Références

Ø union mâle	Poids unitaire [g]	N° pièce	Type	PE*
3	0,5	153 382	QSMC-3H	10

\* Quantité par paquet.

# Raccords enfichables QSM, Quick Star, Mini

Fiche de données techniques

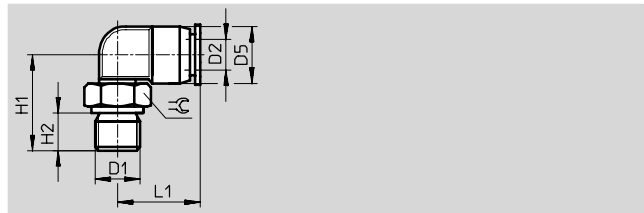
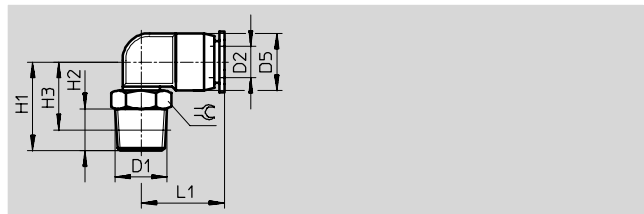
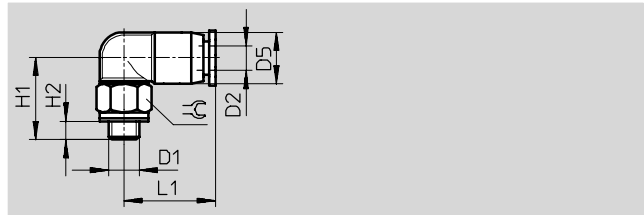


## Raccord enfichable coudé QSML

360 ° d'orientation

Filetage

avec six pans extérieur



Dimensions et références													
Raccord	Diamètre nominal [mm]	∅ extérieur de tuyau D2	D5 ∅	H1	H2	H3	L1	≈	Poids unitaire [g]	N° pièce	Type	PE*	
Filetage métrique avec joint d'étanchéité													
M3	1,2	3	6,5	12	3	-	11	5,5	1,5	153 330	QSML-M3-3	10	
										130 768	QSML-M3-3-100	100	
	1,2	4	8,5	14	3	-	15,5	8	3	153 332	QSML-M3-4	10	
										130 769	QSML-M3-4-100	100	
M5	1,2	3	6,5	13,5	3,5	-	11	8	3	153 331	QSML-M5-3	10	
										130 770	QSML-M5-3-100	100	
	2,4	4	8,5	13,5	3,5	-	15,5	8	3	153 333	QSML-M5-4	10	
										130 771	QSML-M5-4-100	100	
	2,4	6	11	14,5	3,5	-	16,5	8	4	153 335	QSML-M5-6	10	
										130 772	QSML-M5-6-100	100	
M7	3	4	8	17	6	-	15,7	10	-	186 352	QSML-M7-4	10	
										130 773	QSML-M7-4-100	100	
	4	6	10,5	18	6	-	16,3	10	-	186 353	QSML-M7-6	10	
										130 774	QSML-M7-6-100	100	
Filetage R													
R <sup>1</sup> / <sub>8</sub>	3	4	8,5	16	8	12	16	10	6	153 334	QSML- <sup>1</sup> / <sub>8</sub> -4	10	
										130 764	QSML- <sup>1</sup> / <sub>8</sub> -4-100	100	
	4	6	11	17	8	13	16,5	10	7	153 336	QSML- <sup>1</sup> / <sub>8</sub> -6	10	
										130 765	QSML- <sup>1</sup> / <sub>8</sub> -6-100	100	
Filetage G avec joint d'étanchéité													
G <sup>1</sup> / <sub>8</sub>	3	4	8	16	4,6	-	15,7	13	-	186 268	QSML-G <sup>1</sup> / <sub>8</sub> -4	10	
	4	6	10,5	17	4,6	-	16,3	13	-	186 269	QSML-G <sup>1</sup> / <sub>8</sub> -6	10	

\* Quantité par paquet.

Programme standard

# Raccords enfichables QSM, Quick Star, Mini

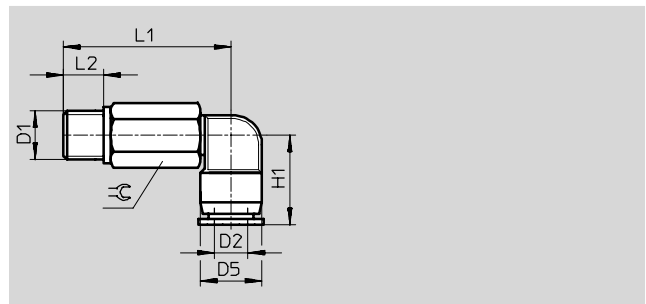
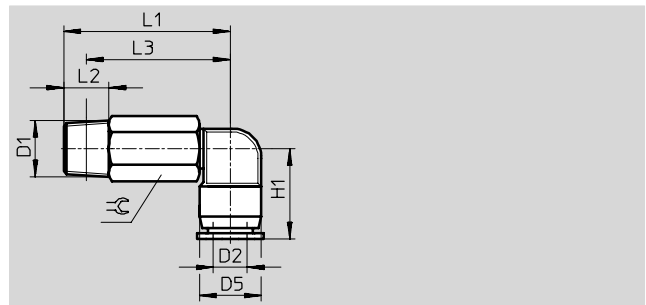
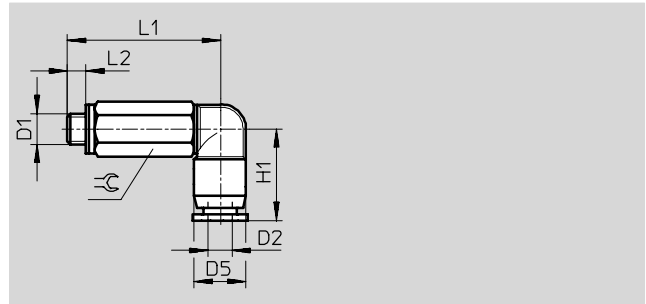
Fiche de données techniques

## Raccord enfichable coudé long QSMLL

360 ° d'orientation

Filetage

avec six pans extérieur



Dimensions et références												
Raccord	Diamètre nominal [mm]	Ø extérieur de tuyau D2	D5 Ø	L1	L2	L3	H1	⌀	Poids unitaire [g]	N° pièce	Type	PE*
Filetage métrique avec joint d'étanchéité												
M3	1,2	3	6	19	2,4	-	11	5,5	2,5	153 337	QSMLL-M3-3	10
	1,2	4	8,5	23	2,4	-	15,5	8	7	153 338	QSMLL-M3-4	10
M5	-	3	6	25,5	3,5	-	11	8	7,6	130 838	QSMLL-M5-3	10
	2,4	4	8,5	25	2,9	-	15,5	8	8,5	153 339	QSMLL-M5-4	10
	2,4	6	11	26	2,9	-	16,5	8	9	153 341	QSMLL-M5-6	10
M7	3	4	8	29,5	5,4	-	15,7	10	13	186 354	QSMLL-M7-4	10
	4	6	10,5	30,5	5,4	-	16,3	10	14	186 355	QSMLL-M7-6	10
Filetage R												
R1/8	4	4	8,5	28,5	8	22	15,5	10	13	153 340	QSMLL-1/8-4	10
	4	6	11	29,5	8	25,5	16,5	10	14	153 342	QSMLL-1/8-6	10
Filetage G avec joint d'étanchéité												
G1/8	3	4	8	28,5	4,6	-	15,7	13	-	186 270	QSMLL-G1/8-4	10
	4	6	10,5	29,5	4,6	-	16,3	13	-	186 271	QSMLL-G1/8-6	10

\* Quantité par paquet.

## Raccords enfichables QSM, Quick Star, Mini

Fiche de données techniques

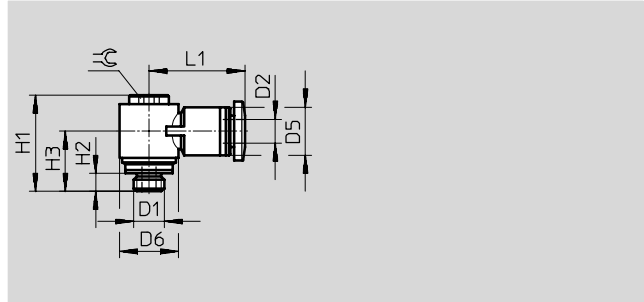
### Raccord enfichable coudé

#### QSMLV-...-I

360° d'orientation

Filetage

avec six pans intérieur



Dimensions et références												
Raccord	∅ extérieur de tuyau	D5	D6	H1	H2	H3	L1	⊖	Poids unitaire [g]	N° pièce	Type	PE*
D1	D2	∅	∅									
Filetage métrique avec joint d'étanchéité												
M5	3	8	9,8	16,5	3,5	10,5	16	3	5,1	<b>130 830</b>	<b>QSMLV-M5-3-I</b>	<b>10</b>
	4	8	9,8	16,5	3,5	10,5	16	3	5,0	<b>130 831</b>	<b>QSMLV-M5-4-I</b>	<b>10</b>
M7	4	8	9,8	18,5	5,5	12,5	16	3	5,6	<b>130 832</b>	<b>QSMLV-M7-4-I</b>	<b>10</b>
	6	10,5	9,8	18,5	5,5	12,5	17,8	3	6,2	<b>130 833</b>	<b>QSMLV-M7-6-I</b>	<b>10</b>

\* Quantité par paquet.

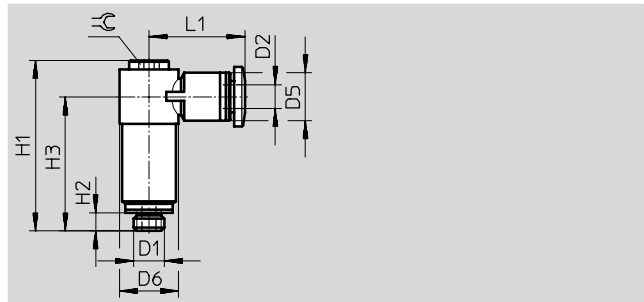
### Raccord enfichable coudé long

#### QSMLLV-...-I

360° d'orientation

Filetage

avec six pans intérieur



Dimensions et références												
Raccord	∅ extérieur de tuyau	D5	D6	H1	H2	H3	L1	⊖	Poids unitaire [g]	N° pièce	Type	PE*
D1	D2	∅	∅									
Filetage métrique avec joint d'étanchéité												
M5	3	8	9,8	28,3	3,5	22,3	16	3	10,9	<b>130 834</b>	<b>QSMLLV-M5-3-I</b>	<b>10</b>
	4	8	9,8	28,3	3,5	22,3	16	3	10,9	<b>130 835</b>	<b>QSMLLV-M5-4-I</b>	<b>10</b>
M7	4	8	9,8	30,3	5,5	24,3	16	3	11,8	<b>130 836</b>	<b>QSMLLV-M7-4-I</b>	<b>10</b>
	6	10,5	9,8	30,3	5,5	24,3	17,8	3	12,4	<b>130 837</b>	<b>QSMLLV-M7-6-I</b>	<b>10</b>

\* Quantité par paquet.

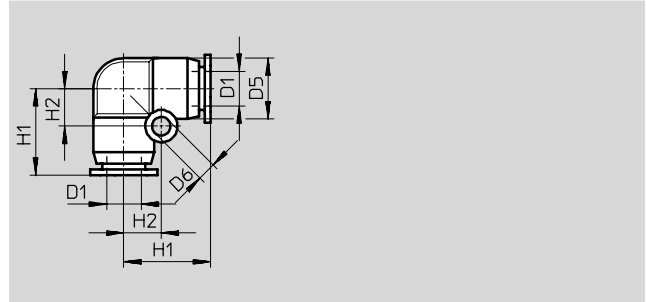


# Raccords enfichables QSM, Quick Star, Mini

Fiche de données techniques



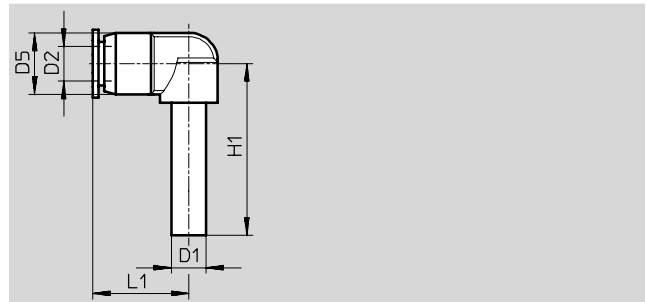
## Coude union QSML



Dimensions et références									
Ø extérieur de tuyau D1	Diamètre nominal [mm]	D5 Ø	D6 Ø	H1	H2	Poids unitaire [g]	N° pièce	Type	PE*
3	2	6	3,2	11	4,5	1,5	153 343	QSML-3	10
4	3	8	3,2	13,5	5,5	2	153 344	QSML-4	10
							130 766	QSML-4-100	100
6	4	10,5	3,2	15,5	6,5	4	153 345	QSML-6	10
							130 767	QSML-6-100	100

\* Quantité par paquet.

## Coude union QSML-...H avec union mâle



Dimensions et références									
Ø union mâle D1	Diamètre nominal [mm]	Ø extérieur de tuyau D2	D5 Ø	H1	L1	Poids unitaire [g]	N° pièce	Type	PE*
3	1,5	3	7	21	13	1	153 346	QSML-3H	10
4	2,5	4	8	25,5	15	2	153 347	QSML-4H	10
6	3	6	10,5	29,5	16,5	3	153 348	QSML-6H	10
Réducteur									
4	2,5	3	8,5	25	15	2	153 349	QSML-4H-3	10
6	3	4	10,5	29,5	16,5	3	153 350	QSML-6H-4	10

\* Quantité par paquet.

Programme standard

# Raccords enfichables QSM, Quick Star, Mini

Fiche de données techniques



## Raccord enfichable en T QSMT

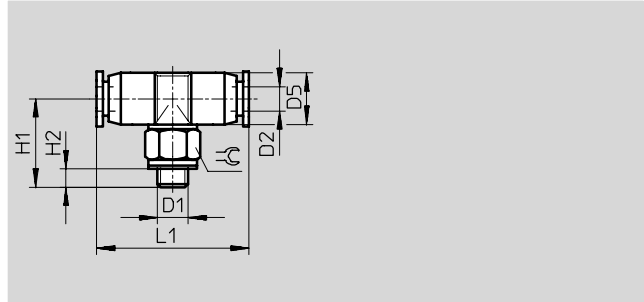
360 ° d'orientation

Filetage

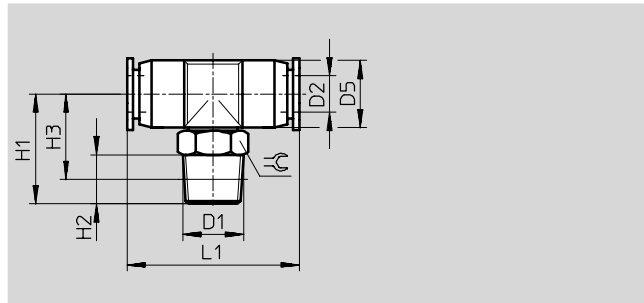
avec six pans extérieur



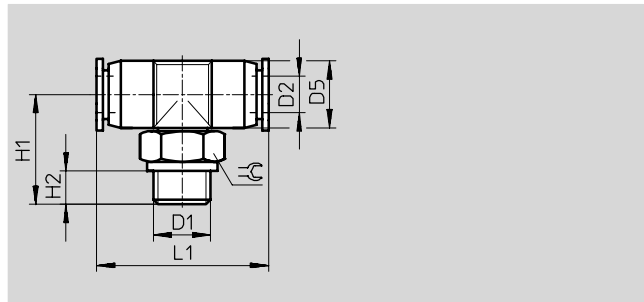
Filetage M



Filetage R



Filetage G



Dimensions et références												
Raccord	Diamètre nominal	Ø extérieur de tuyau	D5	H1	H2	H3	L1	≡	Poids unitaire	N° pièce	Type	PE*
D1	[mm]	D2	Ø						[g]			
Filetage métrique avec joint d'étanchéité												
M3	1,2	3	6,5	12	3	-	22	5,5	2	153 351	QSMT-M3-3	10
	1,2	4	8,5	15	3	-	27	8	4	153 353	QSMT-M3-4	10
M5	1,2	3	6,5	13,5	3,5	-	22	8	3,5	153 352	QSMT-M5-3	10
	2,4	4	8,5	14,5	3,5	-	27	8	4,5	153 354	QSMT-M5-4	10
											130 784	QSMT-M5-4-100
	2,4	6	11	15,5	3,5	-	30	8	6	153 356	QSMT-M5-6	10
										130 785	QSMT-M5-6-100	100
Filetage R												
R1/8	3	4	8,5	17	8	13	27	10	7	153 355	QSMT-1/8-4	10
	4	6	11	18	8	14	30	10	8	153 357	QSMT-1/8-6	10
Filetage G avec joint d'étanchéité												
G1/8	5	4	8	17	4,6	-	26,2	13	-	186 272	QSMT-G1/8-4	10
	5	6	10,5	18	4,6	-	28,4	13	-	186 273	QSMT-G1/8-6	10

\* Quantité par paquet.

Programme standard

# Raccords enfichables QSM, Quick Star, Mini



Fiche de données techniques

## Raccord enfichable en T QSMTL

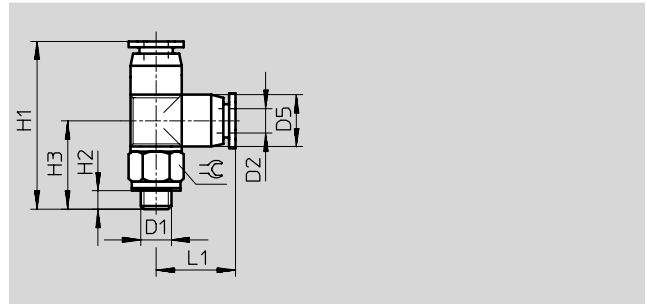
Orientable sur 360°

Filetage

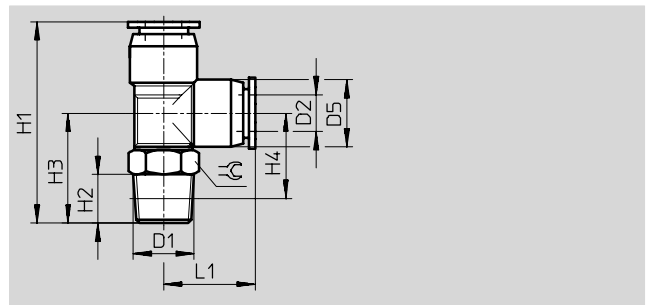
avec six pans extérieur



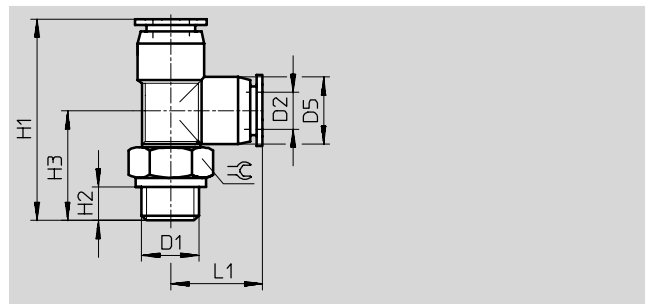
Filetage M



Filetage R



Filetage G



Dimensions et références													
Raccord	Diamètre nominal	Ø extérieur de tuyau	D5	H1	H2	H3	H4	L1	☉	Poids unitaire	N° pièce	Type	PE*
D1	[mm]	D2	Ø							[g]			
Filetage métrique avec joint d'étanchéité													
M3	1,2	3	6,5	23	3	-	12	11	5,5	2,5	153 358	QSMTL-M3-3	10
	1,2	4	8,5	28,5	3	-	15	13,5	8	4	153 360	QSMTL-M3-4	10
M5	1,2	3	6,5	24,5	3,5	-	13,5	11	8	4,5	153 359	QSMTL-M5-3	10
	2,4	4	8,5	27,5	3,5	-	14,5	13	8	5	153 361	QSMTL-M5-4	10
	2,4	6	10,5	30,5	3,5	-	15,5	15	8	6	153 363	QSMTL-M5-6	10
Filetage R													
R1/8	3	4	8,5	30	8	13	17	13	10	7	153 362	QSMTL-1/8-4	10
	4	6	10,5	33	8	14	18	15	10	8,5	153 364	QSMTL-1/8-6	10
Filetage G avec joint d'étanchéité													
G1/8	5	4	8	30,7	4,6	17	-	13,7	13	-	186 274	QSMTL-G1/8-4	10
	5	6	10,5	33,3	4,6	18	-	15,3	13	-	186 275	QSMTL-G1/8-6	10

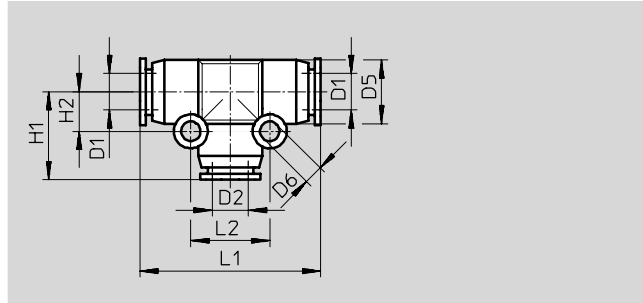
\* Quantité par paquet.

# Raccords enfichables QSM, Quick Star, Mini

Fiche de données techniques

FESTO

## Union en T QSMT



Dimensions et références												
Ø extérieur de tuyau D1	Diamètre nominal [mm]	Ø extérieur de tuyau D2	D5 Ø	D6 Ø	H1	H2	L1	L2	Poids unitaire [g]	N° pièce	Type	PE*
3	2	3	6	3,2	11	4,5	22	9	2	153 365	QSMT-3	10
4	3	4	8	3,2	13,5	5,5	27	11	2	153 366	QSMT-4	10
										130 782	QSMT-4-100	100
6	4	6	10,5	3,2	15,5	6,5	31	13	4	153 367	QSMT-6	10
										130 783	QSMT-6-100	100
Réducteur												
4	2,5	3	8	3,2	13	5,5	27	11	3,5	153 368	QSMT-4-3	10
6	3	4	10,5	3,2	15	6,5	30	13	4	153 369	QSMT-6-4	10

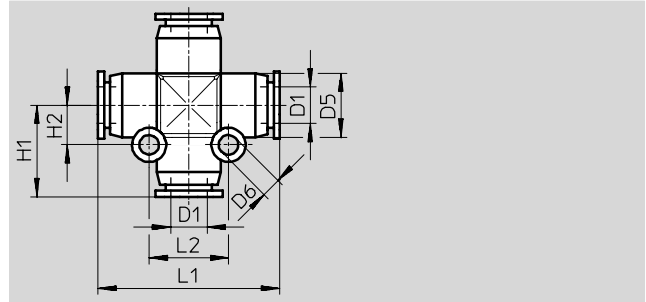
\* Quantité par paquet.

# Raccords enfichables QSM, Quick Star, Mini

Fiche de données techniques



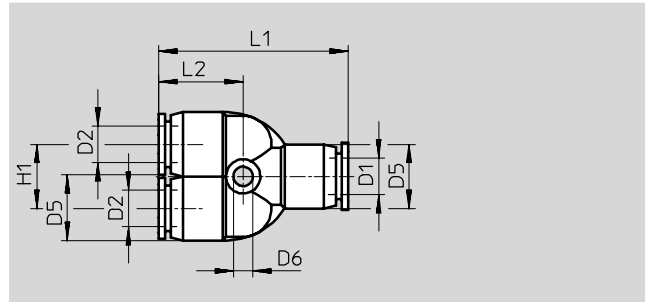
## Union en X QSMX



Dimensions et références											
Ø extérieur de tuyau D1	Diamètre nominal [mm]	D5 Ø	D6 Ø	H1	H2	L1	L2	Poids unitaire [g]	N° pièce	Type	PE*
Filetage métrique avec joint d'étanchéité											
3	2	8	3,2	13,5	5,5	27	11	4	153 378	QSMX-3	10
4	2,5	8	3,2	13,5	5,5	27	11	4	153 379	QSMX-4	10
6	4	10,5	3,2	15,5	6,5	31	13	5	153 380	QSMX-6	10

\* Quantité par paquet.

## Union en Y QSMY



Dimensions et références											
Ø extérieur de tuyau D1	Diamètre nominal [mm]	Ø extérieur de tuyau D2	D5 Ø	D6 Ø	L1	L2	H1	Poids unitaire [g]	N° pièce	Type	PE*
Filetage métrique avec joint d'étanchéité											
3	2	3	8	3,2	28,5	13	8	3	153 370	QSMY-3	10
4	2	4	8	3,2	29	13	8	3	153 371	QSMY-4	10
									130 786	QSMY-4-100	100
6	3	6	10,5	3,2	31,5	14,5	10,5	5,5	153 372	QSMY-6	10
									130 787	QSMY-6-100	100
Réducteur											
4	1,5	3	8	3,2	28,5	13	8	3	153 373	QSMY-4-3	10
6	3	4	10,5	3,2	31,5	14	10,5	5	153 374	QSMY-6-4	10

\* Quantité par paquet.

# Raccords enfichables QS, Quick Star

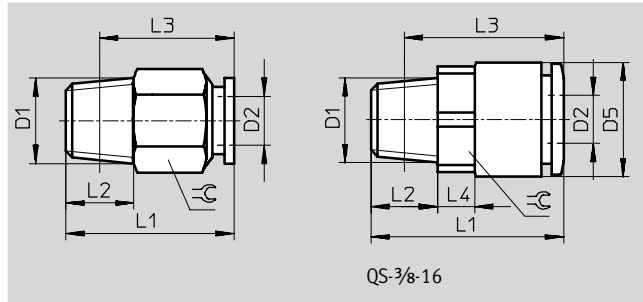
Fiche de données techniques



## Raccord enfichable QS

Filetage

avec six pans extérieur



Tuyauterie et raccords de tuyauterie  
Raccords enfichables

5.4

Dimensions et références												
Raccord	Diamètre nominal [mm]	Ø extérieur de tuyau D2	D5	L1	L2	L3	L4	±G	Poids unitaire [g]	N° pièce	Type	PE*
Filetage R												
R <sup>1</sup> / <sub>8</sub>	3	4	-	21	8	17	-	10	8,5	153 001	QS- <sup>1</sup> / <sub>8</sub> -4	10
										130 674	QS- <sup>1</sup> / <sub>8</sub> -4-100	100
	4,6	6	-	22,5	8	18,5	-	12	9	153 002	QS- <sup>1</sup> / <sub>8</sub> -6	10
										130 675	QS- <sup>1</sup> / <sub>8</sub> -6-100	100
	6	8	-	28	8	24	-	14	15	153 004	QS- <sup>1</sup> / <sub>8</sub> -8	10
										130 676	QS- <sup>1</sup> / <sub>8</sub> -8-100	100
	6	10	-	30,3	8	26,3	-	17	22,5	190 643	QS- <sup>1</sup> / <sub>8</sub> -10	10
R <sup>1</sup> / <sub>4</sub>	3	4	-	21	11	15	-	14	16	190 644	QS- <sup>1</sup> / <sub>4</sub> -4	10
										153 003	QS- <sup>1</sup> / <sub>4</sub> -6	10
	4,6	6	-	24,5	11	18,5	-	14	17	130 677	QS- <sup>1</sup> / <sub>4</sub> -6-100	100
										153 005	QS- <sup>1</sup> / <sub>4</sub> -8	10
	7	8	-	26,5	11	20,5	-	14		130 678	QS- <sup>1</sup> / <sub>4</sub> -8-50	50
										153 007	QS- <sup>1</sup> / <sub>4</sub> -10	10
	8,5	10	-	30	11	24	-	17	20	130 679	QS- <sup>1</sup> / <sub>4</sub> -10-50	50
	11	12	-	36	11	30	-	21	-	164 980	QS- <sup>1</sup> / <sub>4</sub> -12	10
										130 680	QS- <sup>1</sup> / <sub>4</sub> -12-20	20
R <sup>3</sup> / <sub>8</sub>	4,6	6	-	23,5	12	17,1	-	17	27	190 645	QS- <sup>3</sup> / <sub>8</sub> -6	10
										153 006	QS- <sup>3</sup> / <sub>8</sub> -8	10
	7	8	-	24	12	17,5	-	17	23	130 681	QS- <sup>3</sup> / <sub>8</sub> -8-50	50
										153 008	QS- <sup>3</sup> / <sub>8</sub> -10	10
	8,5	10	-	29,5	12	23	-	17	26	130 682	QS- <sup>3</sup> / <sub>8</sub> -10-50	50
	11	12	-	32	12	25,5	-	21	35,5	153 009	QS- <sup>3</sup> / <sub>8</sub> -12	10
										130 683	QS- <sup>3</sup> / <sub>8</sub> -12-20	20
	11	16	23,8	46	12	40	10	22	59,5	164 957	QS- <sup>3</sup> / <sub>8</sub> -16	1
R <sup>1</sup> / <sub>2</sub>	8,5	10	-	30,3	15	22,1	-	21	49	190 646	QS- <sup>1</sup> / <sub>2</sub> -10	1
										153 010	QS- <sup>1</sup> / <sub>2</sub> -12	1
	11	12	-	34	15	26	-	21	49,5	130 684	QS- <sup>1</sup> / <sub>2</sub> -12-20	20
										153 011	QS- <sup>1</sup> / <sub>2</sub> -16	1
	13	16	-	41,5	15	33,5	-	24	67	130 685	QS- <sup>1</sup> / <sub>2</sub> -16-20	20

\* Quantité par paquet.

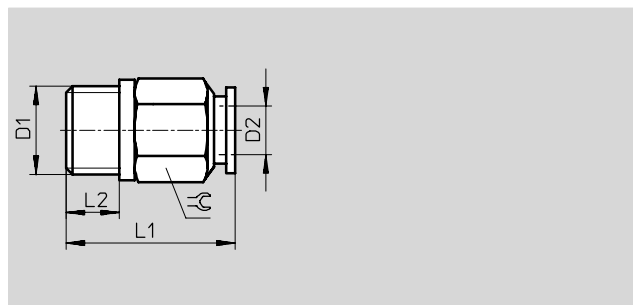
# Raccords enfichables QS, Quick Star

Fiche de données techniques

## Raccord enfichable QS

Filetage

avec six pans extérieur



Dimensions et références								
Raccord	Diamètre nominal	∅ extérieur de tuyau	L1	L2	⊖	N° pièce	Type	PE*
D1	[mm]	D2						
Filetage G avec joint d'étanchéité								
G <sup>1</sup> / <sub>8</sub>	3	4	19,9	4,6	13	186 095	QS-G <sup>1</sup> / <sub>8</sub> -4	10
	4,6	6	21	4,6	13	186 096	QS-G <sup>1</sup> / <sub>8</sub> -6	10
	6	8	26,2	4,6	14	186 098	QS-G <sup>1</sup> / <sub>8</sub> -8	10
G <sup>1</sup> / <sub>4</sub>	4,6	6	23	6,6	17	186 097	QS-G <sup>1</sup> / <sub>4</sub> -6	10
	7	8	23,7	6,6	17	186 099	QS-G <sup>1</sup> / <sub>4</sub> -8	10
	8,5	10	30,7	6,6	17	186 101	QS-G <sup>1</sup> / <sub>4</sub> -10	10
	11	12	35,9	6,6	21	186 350	QS-G <sup>1</sup> / <sub>4</sub> -12	10
G <sup>3</sup> / <sub>8</sub>	7	8	23,9	8,1	19	186 100	QS-G <sup>3</sup> / <sub>8</sub> -8	10
	8,5	10	27,7	8,1	19	186 102	QS-G <sup>3</sup> / <sub>8</sub> -10	10
	11	12	33,8	8,1	21	186 103	QS-G <sup>3</sup> / <sub>8</sub> -12	10
	11	16	39,8	8,1	22	186 347	QS-G <sup>3</sup> / <sub>8</sub> -16	1
G <sup>1</sup> / <sub>2</sub>	11	12	32,3	11,1	24	186 104	QS-G <sup>1</sup> / <sub>2</sub> -12	1
	13	16	39,8	11,1	24	186 105	QS-G <sup>1</sup> / <sub>2</sub> -16	1

\* Quantité par paquet.

# Raccords enfichables QS, Quick Star

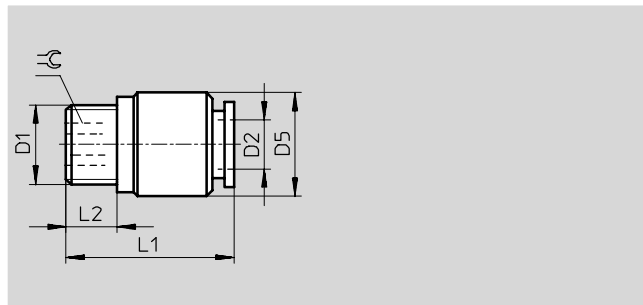
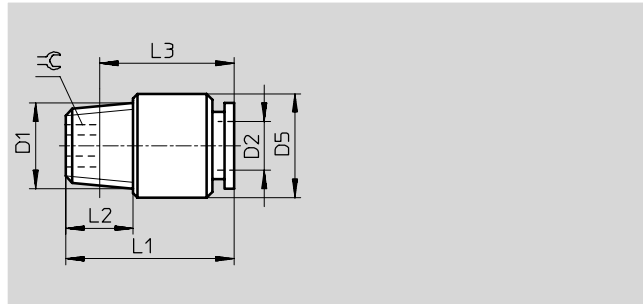
Fiche de données techniques



## Raccord enfichable QS-...-I

Filetage

avec six pans intérieur



Dimensions et références											
Raccord	Diamètre nominal [mm]	Ø extérieur de tuyau D2	D5 Ø	L1	L2	L3	⊖	Poids unitaire [g]	N° pièce	Type	PE*
<b>Filetage R</b>											
R <sup>1</sup> / <sub>8</sub>	2,6	4	9,5	21	8	17	2,5	8	153 012	QS- <sup>1</sup> / <sub>8</sub> -4-I	10
	4,2	6	12	22,5	8	18,5	4	8	153 013	QS- <sup>1</sup> / <sub>8</sub> -6-I	10
	5,3	8	13,7	28	8	24	5	14	153 015	QS- <sup>1</sup> / <sub>8</sub> -8-I	10
	5,0	10	17,7	30,3	8	26,3	5	25	190 647	QS- <sup>1</sup> / <sub>8</sub> -10-I	10
R <sup>1</sup> / <sub>4</sub>	4,2	6	14	22,5	11	16,5	4	14	153 014	QS- <sup>1</sup> / <sub>4</sub> -6-I	10
	6,3	8	14	26,5	11	20,5	6	14,5	153 016	QS- <sup>1</sup> / <sub>4</sub> -8-I	10
	6,3	10	17,7	30	11	24	7	22	153 018	QS- <sup>1</sup> / <sub>4</sub> -10-I	10
	6,5	12	20,8	35,9	11	29,9	6	40	190 649	QS- <sup>1</sup> / <sub>4</sub> -12-I	10
R <sup>3</sup> / <sub>8</sub>	6,3	8	17	24	12	17,5	6	22	153 017	QS- <sup>3</sup> / <sub>8</sub> -8-I	10
	6,3	10	18	29,5	12	23	6	27	153 019	QS- <sup>3</sup> / <sub>8</sub> -10-I	10
	8,5	12	21	32	12	25,5	8	33,5	153 020	QS- <sup>3</sup> / <sub>8</sub> -12-I	10
R <sup>1</sup> / <sub>2</sub>	6,3	10	20,8	30,3	15	22,1	6	48	190 648	QS- <sup>1</sup> / <sub>2</sub> -10-I	1
	8,5	12	21	34	15	26	8	48	153 021	QS- <sup>1</sup> / <sub>2</sub> -12-I	1
<b>Filetage G avec joint d'étanchéité</b>											
G <sup>1</sup> / <sub>8</sub>	2,6	4	13	19,9	4,6	-	2,5	-	186 106	QS-G <sup>1</sup> / <sub>8</sub> -4-I	10
	4,2	6	13	22	4,6	-	4	-	186 107	QS-G <sup>1</sup> / <sub>8</sub> -6-I	10
	5,3	8	13,7	26,2	4,6	-	5	-	186 109	QS-G <sup>1</sup> / <sub>8</sub> -8-I	10
G <sup>1</sup> / <sub>4</sub>	4,2	6	17	22	6,6	-	4	-	186 108	QS-G <sup>1</sup> / <sub>4</sub> -6-I	10
	6,3	8	17	26,2	6,6	-	6	-	186 110	QS-G <sup>1</sup> / <sub>4</sub> -8-I	10
	6,3	10	17	30,7	6,6	-	7	-	186 112	QS-G <sup>1</sup> / <sub>4</sub> -10-I	10
G <sup>3</sup> / <sub>8</sub>	6,3	8	19	26,2	8,1	-	6	-	186 111	QS-G <sup>3</sup> / <sub>8</sub> -8-I	10
	6,3	10	19	28,7	8,1	-	7	-	186 113	QS-G <sup>3</sup> / <sub>8</sub> -10-I	10
	8,5	12	20,8	33,8	8,1	-	8	-	186 114	QS-G <sup>3</sup> / <sub>8</sub> -12-I	10
G <sup>1</sup> / <sub>2</sub>	8,5	12	24	32,3	11,1	-	8	-	186 115	QS-G <sup>1</sup> / <sub>2</sub> -12-I	1

\* Quantité par paquet.



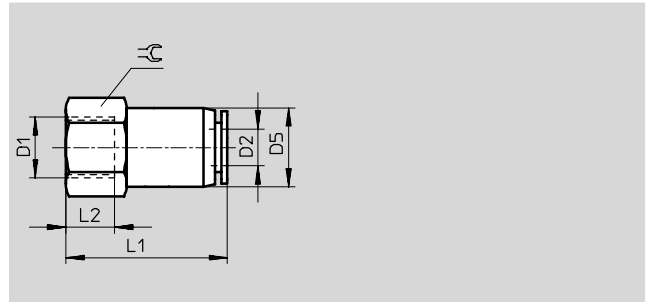
# Raccords enfichables QS, Quick Star



Fiche de données techniques

## Raccord enfichable QSF

Taraudage  
avec six pans extérieur



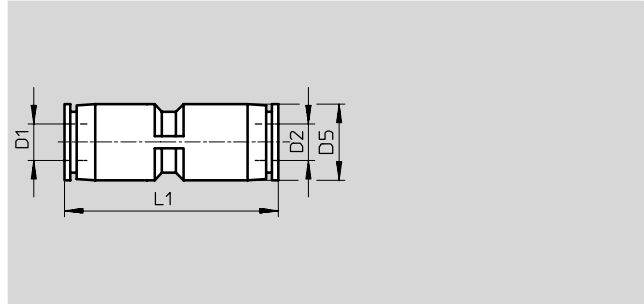
Dimensions et références										
Raccord	Diamètre nominal [mm]	Ø extérieur de tuyau D2	D5 Ø	L1	L2	⌀	Poids unitaire [g]	N° pièce	Type	PE*
Filetage G avec joint d'étanchéité										
G $\frac{1}{8}$	3	4	11	24,5	8	14	15,5	153 022	QSF- $\frac{1}{8}$ -4-B	10
								130 712	QSF- $\frac{1}{8}$ -4-B-100	100
	4,6	6	13	26,5	8	14	18	153 023	QSF- $\frac{1}{8}$ -6-B	10
								130 713	QSF- $\frac{1}{8}$ -6-B-100	100
	6	8	14,5	28	8	14	19,5	153 025	QSF- $\frac{1}{8}$ -8-B	10
								130 714	QSF- $\frac{1}{8}$ -8-B-50	50
G $\frac{1}{4}$	3	4	11	27,4	11	17	21,5	190 650	QSF- $\frac{1}{4}$ -4-B	10
	4,6	6	13	29	11	17	25	153 024	QSF- $\frac{1}{4}$ -6-B	10
								130 709	QSF- $\frac{1}{4}$ -6-B-100	100
	6	8	15	31	11	17	27	153 026	QSF- $\frac{1}{4}$ -8-B	10
								130 710	QSF- $\frac{1}{4}$ -8-B-50	50
	8,5	10	17,5	34	11	17	32	153 028	QSF- $\frac{1}{4}$ -10-B	10
								130 711	QSF- $\frac{1}{4}$ -10-B-50	50
	11	12	21	35,8	11	21	55,5	190 651	QSF- $\frac{1}{4}$ -12-B	10
G $\frac{3}{8}$	4,6	6	13	30,4	12,5	21	30,5	190 652	QSF- $\frac{3}{8}$ -6-B	10
	6	8	15	32	12	21	36	153 027	QSF- $\frac{3}{8}$ -8-B	10
								130 715	QSF- $\frac{3}{8}$ -8-B-50	50
	8,5	10	17,5	35	12	21	41	153 029	QSF- $\frac{3}{8}$ -10-B	10
								130 716	QSF- $\frac{3}{8}$ -10-B-50	50
	11	12	21	37	12	21	51,5	153 030	QSF- $\frac{3}{8}$ -12-B	10
								130 717	QSF- $\frac{3}{8}$ -12-B-20	20
G $\frac{1}{2}$	11	12	20,8	40,8	15,8	24	58	190 653	QSF- $\frac{1}{2}$ -12-B	1
	13	16	25	43,8	17	25	79	190 654	QSF- $\frac{1}{2}$ -16-B	1




\* Quantité par paquet.

## Raccords enfichables QS, Quick Star

Fiche de données techniques

### Union QS



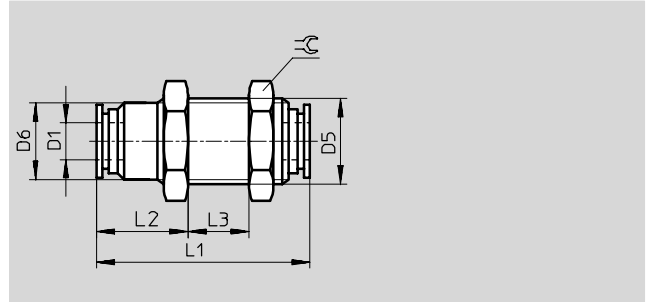
Dimensions et références								
Ø extérieur de tuyau D1	Diamètre nominal [mm]	Pour tuyau de Ø extérieur D2	D5 Ø	L1	Poids unitaire [g]	N° pièce	Type	PE*
4	3,8	4	10	31	5	153 031	QS-4	10
						130 686	QS-4-100	100
6	5,5	6	12,5	35	6,5	153 032	QS-6	10
						130 687	QS-6-100	100
8	7	8	14,5	38	9,5	153 033	QS-8	10
						130 688	QS-8-50	50
10	9	10	17,5	44	16	153 034	QS-10	10
						130 689	QS-10-50	50
12	11	12	21	48	22	153 035	QS-12	10
						130 690	QS-12-20	20
16	13	16	25	50	25	153 036	QS-16	1
Réducteur								
6	3	4	12,5	34,5	6,5	153 037	QS-6-4	10
						130 691	QS-6-4-100	100
8	5,5	4	14,5	38,8	11	130 606	QS-8-4	 Nouveau 10
		6	14,5	38,5	9	153 038	QS-8-6	10
						130 692	QS-8-6-50	50
10	7	6	17,5	45,2	16	130 607	QS-10-6	 Nouveau 10
		8	17,5	44	14,5	153 039	QS-10-8	10
						130 693	QS-10-8-50	50
12	9	8	21	49,4	24	130 608	QS-12-8	 Nouveau 10
		10	21	53,5	22,5	153 040	QS-12-10	10
						130 694	QS-12-10-20	20

\* Quantité par paquet.

## Raccords enfichables QS, Quick Star

Fiche de données techniques

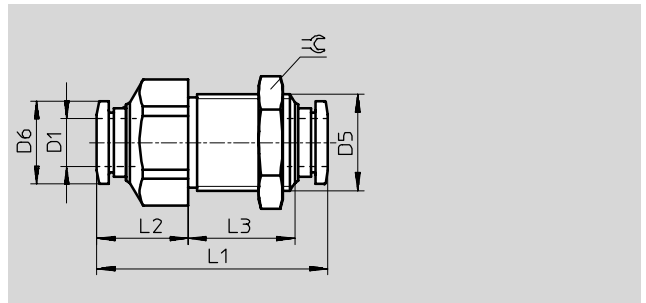
### Union pour traversée de cloison QSS


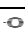

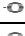



### Union pour traversée de cloison

QSS-...-F

avec épaulement fixe



Dimensions et références												
∅ extérieur de tuyau D1	Diamètre nominal [mm]	D5	D6 ∅	L1	L2	L3	∅C	Poids unitaire [g]	N° pièce	Type	PE*	
4	3	M12x1	11	31	14,5	7	14	10,5	153 157	QSS-4	10	
									130 788	QSS-4-100	100	
6	4,6	M14x1	12,5	35	15	10	17	16	153 158	QSS-6	10	
									130 789	QSS-6-100	100	
8	6	M16x1	14,5	37,5	18	9	19	19,5	153 159	QSS-8	10	
									130 790	QSS-8-50	50	
10	8	M20x1	18,5	43	18,5	13	24	37,5	153 160	QSS-10	10	
									130 791	QSS-10-50	50	
12	11	M22x1	20,5	47	16,5	18	27	56	153 161	QSS-12	10	
									130 792	QSS-12-20	20	
Avec épaulement fixe												
4	–	M12x1	9,9	33	13	14,7	14		193 950	QSS-4-F	 Nouveau	10
6	–	M14x1	11,8	34,9	14,4	14,7	27		193 951	QSS-6-F	 Nouveau	10
8	–	M16x1	13,8	38,4	15,2	17,7	19	40	130 642	QSS-8-F	 Nouveau	10
10	–	M20x1	16,8	47,1	20,3	20,9	24	86	130 643	QSS-10-F	 Nouveau	10
12	–	M22x1	19,8	48,5	18,9	24,1	27	105	130 644	QSS-12-F	 Nouveau	10

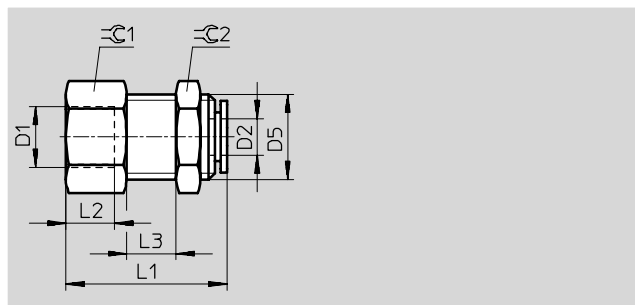
\* Quantité par paquet.

# Raccords enfichables QS, Quick Star

Fiche de données techniques

FESTO

Raccord enfichable pour traversée de cloison QSSF-F avec taraudage



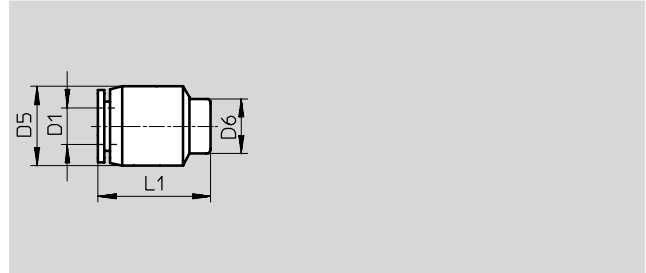
Dimensions et références												
Raccord	Diamètre nominal [mm]	Ø extérieur de tuyau D2	D5 Ø	L1	L2	L3	$\varnothing 1$	$\varnothing 2$	Poids unitaire [g]	N° pièce	Type	PE*
G $\frac{1}{8}$	3	4	M12x1	25	8	5,5	14	14	18,5	153 162	QSSF- $\frac{1}{8}$ -4-B	10
	6	6	M14x1	27,5	8	7,5	17	17	29,5	153 163	QSSF- $\frac{1}{8}$ -6-B	10
	8	8	M16x1	29	8	11	19	19	38,5	153 165	QSSF- $\frac{1}{8}$ -8-B	10
G $\frac{1}{4}$	3	4	M12x1	27,5	11	5,5	17	14	24	190 655	QSSF- $\frac{1}{4}$ -4-B	10
	6	6	M14x1	30,5	11	7,5	17	17	29,5	153 164	QSSF- $\frac{1}{4}$ -6-B	10
	8	8	M16x1	32	11	11	19	19	40,5	153 166	QSSF- $\frac{1}{4}$ -8-B	10
	10	10	M20x1	35	11	9,5	24	24	77,5	153 168	QSSF- $\frac{1}{4}$ -10-B	10
G $\frac{3}{8}$	4,6	6	M14x1	31	12,5	7,5	19	17	24,5	190 656	QSSF- $\frac{3}{8}$ -6-B	10
	8	8	M16x1	33	12	11	19	19	34	153 167	QSSF- $\frac{3}{8}$ -8-B	10
	10	10	M20x1	36	12	9,5	24	24	73	153 169	QSSF- $\frac{3}{8}$ -10-B	10
	12	12	M22x1	39	12	11,5	24	27	85	153 170	QSSF- $\frac{3}{8}$ -12-B	10
G $\frac{1}{2}$	12	12	M22x1	42	15	11,5	24	27	80	153 171	QSSF- $\frac{1}{2}$ -12-B	1
	13	16	M27x1,5	43	17	7,4	29	32	141	190 657	QSSF- $\frac{1}{2}$ -16	1

\* Quantité par paquet.

## Raccords enfichables QS, Quick Star

Fiche de données techniques

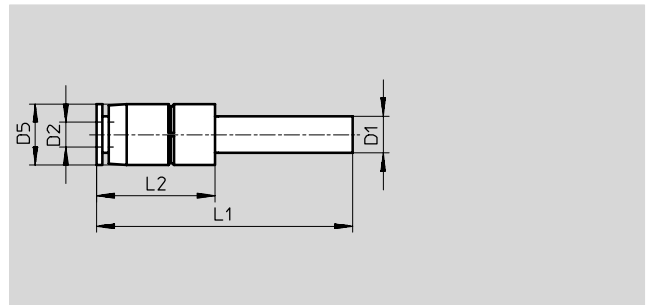
### Obturateur mâle QSC

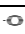
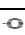



Dimensions et références							
∅ extérieur de tuyau D1	D5 ∅	D6 ∅	L1	Poids unitaire [g]	N° pièce	Type	PE*
4	10	7	16,5	2,5	153 262	QSC-4	10
					130 704	QSC-4-100	100
6	13	9	18,5	3,5	153 263	QSC-6	10
					130 705	QSC-6-100	100
8	15	11	20	5	153 264	QSC-8	10
					130 706	QSC-8-50	50
10	18	13	22,5	8	153 265	QSC-10	10
					130 707	QSC-10-50	50
12	21,5	16	23	11,5	153 266	QSC-12	10
					130 708	QSC-12-20	20

\* Quantité par paquet.

### Union QS-...H avec union mâle



Dimensions et références									
∅ extérieur de tuyau D2	Diamètre nominal [mm]	∅ union mâle D1	D5 ∅	L1	L2	Poids unitaire [g]	N° pièce	Type	PE*
4	4	6	10	41,5	19,2	3,6	153 041	QS-6H-4	10
		8	12,5	44,2	20,7	4,7	130 695	QS-6H-4-100	100
6	5	8	12,5	44,8	21,3	5	130 622	QS-8H-4	 Nouveau 10
		10	14,5	46,8	21,8	6,5	153 042	QS-8H-6	10
8	7,5	10	14,5	46,7	21,7	7	130 696	QS-8H-6-50	50
		12	17,5	53,7	25,2	11	130 623	QS-10H-6	 Nouveau 10
10	9	12	17,5	54,5	25,5	12	153 043	QS-10H-8	10
		12	17,5	54,5	25,5	12	130 697	QS-10H-8-50	50
10	9	12	17,5	54,5	25,5	12	130 624	QS-12H-8	 Nouveau 10
		12	17,5	54,5	25,5	12	153 044	QS-12H-10	10
							130 698	QS-12H-10-20	20

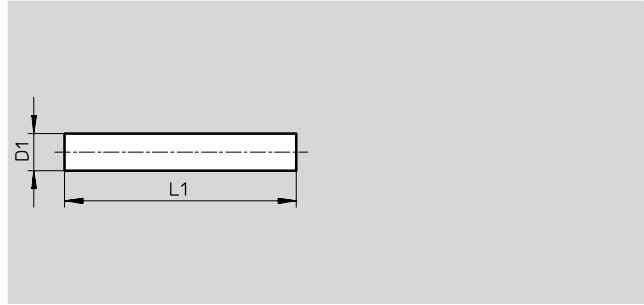
\* Quantité par paquet.

 Programme standard

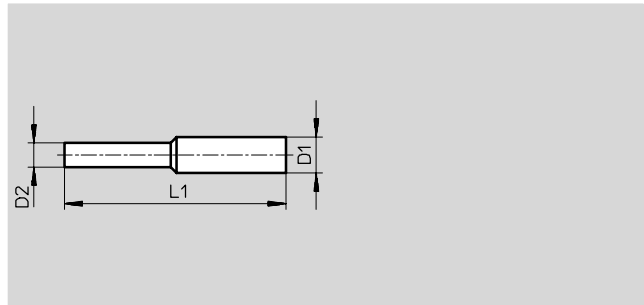
## Raccords enfichables QS, Quick Star


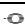

Fiche de données techniques

### Union mâle QSH



Réducteur



Dimensions et références							
Ø union mâle	Diamètre nominal [mm]	Ø union mâle	L	Poids unitaire [g]	N° pièce	Type	PE*
D1		D2					
4	2,5	-	35	0,5	153 251	QSH-4	10
					130 723	QSH-4-100	100
6	4	-	38	0,5	153 252	QSH-6	10
					130 724	QSH-6-100	100
8	6	-	41,5	1	153 253	QSH-8	10
					130 725	QSH-8-50	50
10	7,5	-	46	1,5	153 254	QSH-10	10
					130 726	QSH-10-50	50
12	9	-	53	3	153 255	QSH-12	10
					130 727	QSH-12-20	20
16	11	-	55,5	4	153 256	QSH-16	1
Réducteur							
6	2,5	4	36,7	0,5	153 257	QSH-6-4	10
					130 718	QSH-6-4-100	100
8	-	4	41,1	0,9	130 625	QSH-8-4	 Nouveau 10
					153 258	QSH-8-6	10
					130 719	QSH-8-6-50	50
10	6	-	43,7	1,4	130 626	QSH-10-6	 Nouveau 10
					153 259	QSH-10-8	10
					130 720	QSH-10-8-50	50
12	-	8	47,5	2,1	130 627	QSH-12-10	 Nouveau 10
					153 260	QSH-12-10	10
					130 721	QSH-12-10-20	20
16	9	12	54,4	4,2	153 261	QSH-16-12	1
					130 722	QSH-16-12-20	20

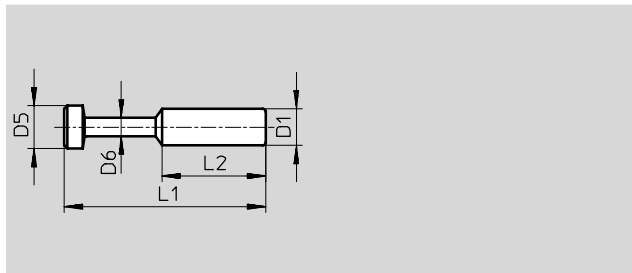
\* Quantité par paquet.

# Raccords enfichables QS, Quick Star

FESTO

Fiche de données techniques

## Bouchon QSC...H



Dimensions et références								
Ø union mâle	D5	D6	L1	L2	Poids unitaire	N° pièce	Type	PE*
D1	Ø	Ø			[g]			
4	5	3	28	15	0,5	153 267	QSC-4H	10
						130 699	QSC-4H-100	100
6	7	3	33	17	0,5	153 268	QSC-6H	10
						130 700	QSC-6H-100	100
8	9	4	37	18	1	153 269	QSC-8H	10
						130 701	QSC-8H-50	50
10	11	5	42	20,5	2	153 270	QSC-10H	10
						130 702	QSC-10H-50	50
12	13	6	44	23	2,5	153 271	QSC-12H	10
						130 703	QSC-12H-20	20
16	17	8	46	24	4	153 272	QSC-16H	10

\* Quantité par paquet.

Tuyauterie et raccords de tuyauterie  
Raccords enfichables

5.4

Programme standard

# Raccords enfichables QS, Quick Star

Fiche de données techniques

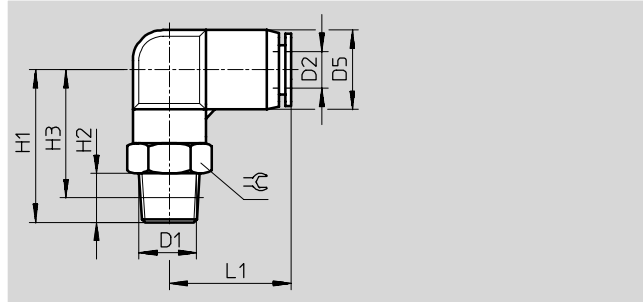


## Raccord enfichable coudé QSL

360 ° d'orientation

Filetage

avec six pans extérieur



Dimensions et références												
Raccord	Diamètre nominal	∅ extérieur de tuyau	D5	H1	H2	H3	L1	∅C	Poids unitaire	N° pièce	Type	PE*
D1	[mm]	D2	∅						[g]			
Filetage R												
R <sup>1</sup> / <sub>8</sub>	3	4	10	23,5	8	19,5	18,5	10	12	153 045	QSL- <sup>1</sup> / <sub>8</sub> -4	10
										130 728	QSL- <sup>1</sup> / <sub>8</sub> -4-100	100
	4,6	6	12,5	25	8	21	20	12	14	153 046	QSL- <sup>1</sup> / <sub>8</sub> -6	10
										130 729	QSL- <sup>1</sup> / <sub>8</sub> -6-100	100
	6	8	14,5	28	8	24	23	14	18	153 048	QSL- <sup>1</sup> / <sub>8</sub> -8	10
									130 730	QSL- <sup>1</sup> / <sub>8</sub> -8-50	50	
	6	10	17,5	33	8	29,1	26,2	17	31	190 658	QSL- <sup>1</sup> / <sub>8</sub> -10	10
R <sup>1</sup> / <sub>4</sub>	3	4	10	26,3	11	20,3	18	14	21	190 659	QSL- <sup>1</sup> / <sub>4</sub> -4	10
	4,6	6	12,5	28	11	22	20	14	22	153 047	QSL- <sup>1</sup> / <sub>4</sub> -6	10
										130 731	QSL- <sup>1</sup> / <sub>4</sub> -6-100	100
	6	8	14,5	31	11	25	23	14	24	153 049	QSL- <sup>1</sup> / <sub>4</sub> -8	10
										130 732	QSL- <sup>1</sup> / <sub>4</sub> -8-50	50
	8	10	17,5	37	11	30,5	26,5	17	34	153 051	QSL- <sup>1</sup> / <sub>4</sub> -10	10
										130 733	QSL- <sup>1</sup> / <sub>4</sub> -10-50	50
	10	12	21	38	11	32	29,5	21	-	164 981	QSL- <sup>1</sup> / <sub>4</sub> -12	10
										130 734	QSL- <sup>1</sup> / <sub>4</sub> -12-20	20
R <sup>3</sup> / <sub>8</sub>	4,6	6	12,5	29,8	12	23,7	19,7	17	35	190 660	QSL- <sup>3</sup> / <sub>8</sub> -6	10
	6	8	14,5	33	12	26,5	23	17	37	153 050	QSL- <sup>3</sup> / <sub>8</sub> -8	10
										130 735	QSL- <sup>3</sup> / <sub>8</sub> -8-50	50
	8	10	17,5	40	12	32	26,5	17	42	153 052	QSL- <sup>3</sup> / <sub>8</sub> -10	10
										130 736	QSL- <sup>3</sup> / <sub>8</sub> -10-20	20
	10	12	21	41,5	12	34	29,5	21	51,5	153 053	QSL- <sup>3</sup> / <sub>8</sub> -12	10
									130 737	QSL- <sup>3</sup> / <sub>8</sub> -12-20	20	
R <sup>1</sup> / <sub>2</sub>	11	16	25	47	11	40,5	33,5	22	81,5	164 958	QSL- <sup>3</sup> / <sub>8</sub> -16	1
	8	10	17,5	40	15	31,9	26,2	21	64	190 661	QSL- <sup>1</sup> / <sub>2</sub> -10	1
	10	12	21	33	15	29	29,5	21	66	153 054	QSL- <sup>1</sup> / <sub>2</sub> -12	1
										130 738	QSL- <sup>1</sup> / <sub>2</sub> -12	20
	13	16	25	51	15	43	33,5	22	85,5	153 055	QSL- <sup>1</sup> / <sub>2</sub> -16	1
									130 739	QSL- <sup>1</sup> / <sub>2</sub> -16-20	20	

\* Quantité par paquet.



# Raccords enfichables QS, Quick Star

Fiche de données techniques

## Raccord enfichable coudé QSL

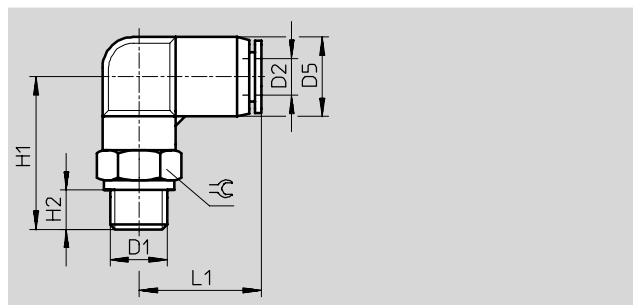
360 ° d'orientation

Filetage

avec six pans extérieur



Filetage G



Dimensions et références												
Raccord	Diamètre nominal	Ø extérieur de tuyau	D5	H1	H2	H3	L1	±C	Poids unitaire	N° pièce	Type	PE*
D1	[mm]	D2	Ø						[g]			
Filetage G avec joint d'étanchéité												
G <sup>1</sup> / <sub>8</sub>	3	4	10	22,8	4,6	-	18	13	-	186 116	QSL-G <sup>1</sup> / <sub>8</sub> -4	10
	4,6	6	12,5	23,5	4,6	-	19,8	13	-	186 117	QSL-G <sup>1</sup> / <sub>8</sub> -6	10
	6	8	14,5	26,5	4,6	-	22,7	14	-	186 119	QSL-G <sup>1</sup> / <sub>8</sub> -8	10
G <sup>1</sup> / <sub>4</sub>	4,6	6	12,5	26,5	6,6	-	19,8	17	-	186 118	QSL-G <sup>1</sup> / <sub>4</sub> -6	10
	6	8	14,5	29,5	6,6	-	22,7	17	-	186 120	QSL-G <sup>1</sup> / <sub>4</sub> -8	10
	8	10	17,5	33,5	6,6	-	26,2	17	-	186 122	QSL-G <sup>1</sup> / <sub>4</sub> -10	10
	10	12	21	35,5	6,6	-	29,4	21	-	186 351	QSL-G <sup>1</sup> / <sub>4</sub> -12	10
G <sup>3</sup> / <sub>8</sub>	6	8	14,5	31,5	8,1	-	22,7	19	-	186 121	QSL-G <sup>3</sup> / <sub>8</sub> -8	10
	8	10	17,5	35,5	8,1	-	26,2	19	-	186 123	QSL-G <sup>3</sup> / <sub>8</sub> -10	10
	10	12	21	37,5	8,1	-	29,4	21	-	186 124	QSL-G <sup>3</sup> / <sub>8</sub> -12	10
	11	16	25	46,5	8,1	-	33,1	24	-	186 348	QSL-G <sup>3</sup> / <sub>8</sub> -16	1
G <sup>1</sup> / <sub>2</sub>	10	12	21	42,5	11,1	-	29,4	24	-	186 125	QSL-G <sup>1</sup> / <sub>2</sub> -12	1
	13	16	25	49,5	11,1	-	33,1	24	-	186 126	QSL-G <sup>1</sup> / <sub>2</sub> -16	1

\* Quantité par paquet.

# Raccords enfichables QS, Quick Star

Fiche de données techniques



## Raccord enfichable coudé long QSLL

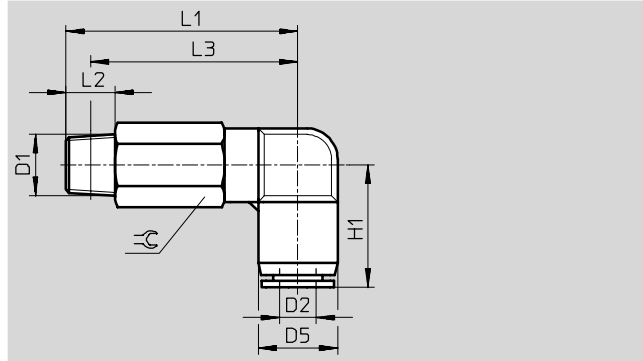
Orientable sur 360°

Filetage

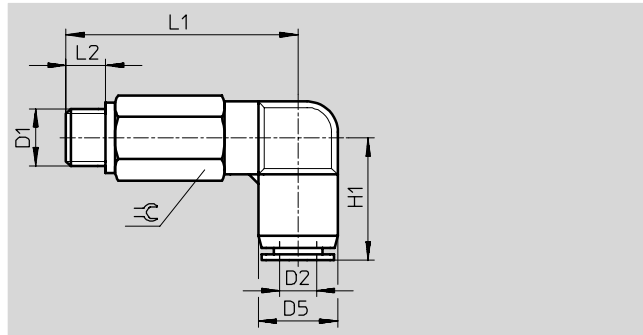
avec six pans extérieur



Filetage R



Filetage G



Dimensions et références												
Raccord	Diamètre nominal	Ø extérieur de tuyau	D5	L1	L2	L3	H1	≅	Poids unitaire	N° pièce	Type	PE*
D1	[mm]	D2	Ø						[g]			
<b>Filetage R</b>												
R <sup>1</sup> / <sub>8</sub>	3	4	10	37	8	32,5	17	10	18	153 076	QSLL-1/8-4	10
	4,6	6	12,5	38	8	34	20	12	26	153 077	QSLL-1/8-6	10
	6	8	14,5	43,5	8	39,5	22,5	14	36,5	153 079	QSLL-1/8-8	10
R <sup>1</sup> / <sub>4</sub>	2,8	4	10	38,3	11	32,3	18	14	34	190 662	QSLL-1/4-4	10
	4,6	6	12,5	41	11	35	20	14	39	153 078	QSLL-1/4-6	10
	6	8	14,5	46,5	11	40,5	22,5	14	42,5	153 080	QSLL-1/4-8	10
	8	10	17,5	54,5	11	48,5	26	17	65	153 082	QSLL-1/4-10	10
R <sup>3</sup> / <sub>8</sub>	4,6	6	12,5	43,3	12	37,2	19,7	17	61	190 663	QSLL-3/8-6	10
	6	8	14,5	48,5	12	42	22,5	17	65,5	153 081	QSLL-3/8-8	10
	8	10	17,5	55,5	12	49	26	17	73	153 083	QSLL-3/8-10	10
	10	12	21	61	12	54,5	29,5	21	107	153 084	QSLL-3/8-12	10
R <sup>1</sup> / <sub>2</sub>	8	10	17,5	60	15	51,9	26,2	21	120	190 664	QSLL-1/2-10	1
	10	12	21	64	15	56	29,5	21	122	153 085	QSLL-1/2-12	1
<b>Filetage G</b>												
G <sup>1</sup> / <sub>8</sub>	3	4	10	33,8	4,6	-	18	13	-	186 127	QSLL-G1/8-4	10
	4,6	6	12,5	36,5	4,6	-	19,8	13	-	186 128	QSLL-G1/8-6	10
	6	8	14,5	41,5	4,6	-	22,7	14	-	186 130	QSLL-G1/8-8	10
G <sup>1</sup> / <sub>4</sub>	4,6	6	12,5	36,5	6,6	-	19,8	17	-	186 129	QSLL-G1/4-6	10
	6	8	14,5	44	6,6	-	22,7	17	-	186 131	QSLL-G1/4-8	10
	8	10	17,5	52	6,6	-	26,2	17	-	186 133	QSLL-G1/4-10	10
G <sup>3</sup> / <sub>8</sub>	6	8	14,5	46,8	8,1	-	22,7	19	-	186 132	QSLL-G3/8-8	10
	8	10	17,5	54	8,1	-	26,2	19	-	186 134	QSLL-G3/8-10	10
	10	12	21	59,5	8,1	-	29,4	21	-	186 135	QSLL-G3/8-12	10
G <sup>1</sup> / <sub>2</sub>	10	12	21	62,5	11,1	-	29,4	24	-	186 136	QSLL-G1/2-12	1
	13	16	25	76,5	11,1	-	33,1	24	-	190 665	QSLL-G1/2-16	1

\* Quantité par paquet.

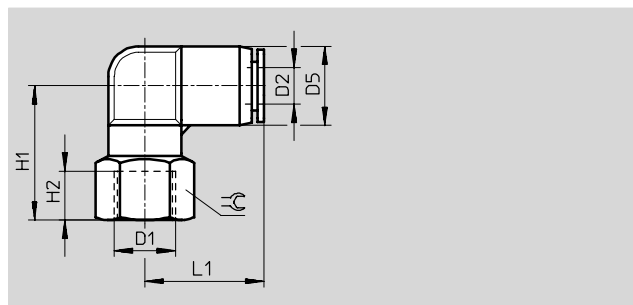
# Raccords enfichables QS, Quick Star

Fiche de données techniques

## Raccord enfichable coudé QSLF

Taraudage

avec six pans extérieur



Dimensions et références											
Raccord	Diamètre nominal	Ø extérieur de tuyau	D5	H1	H2	L1	⌀	Poids unitaire	N° pièce	Type	PE*
D1	[mm]	D2	Ø					[g]			
Filetage G											
G $\frac{1}{8}$	3	4	10	22,5	8	17	14	14,5	153 273	QSLF- $\frac{1}{8}$ -4-B	10
	4,6	6	12,5	22	8	19,5	14	15,5	153 274	QSLF- $\frac{1}{8}$ -6-B	10
	6	8	14,5	25	8	22,5	14	19	153 276	QSLF- $\frac{1}{8}$ -8-B	10
G $\frac{1}{4}$	4,6	6	12,5	25	11	19,5	17	22	153 275	QSLF- $\frac{1}{4}$ -6-B	10
	6	8	14,5	28	11	22,5	17	25	153 277	QSLF- $\frac{1}{4}$ -8-B	10
	6	10	17,5	32	11	26	19	38,5	153 279	QSLF- $\frac{1}{4}$ -10-B	10
G $\frac{3}{8}$	6	8	14,5	29	12	22,5	21	30,5	153 278	QSLF- $\frac{3}{8}$ -8-B	10
	6	10	17,5	33	12	26	21	41	153 280	QSLF- $\frac{3}{8}$ -10-B	10

\* Quantité par paquet.

# Raccords enfichables QS, Quick Star

Fiche de données techniques



## Raccord enfichable coudé QSIV-...-I

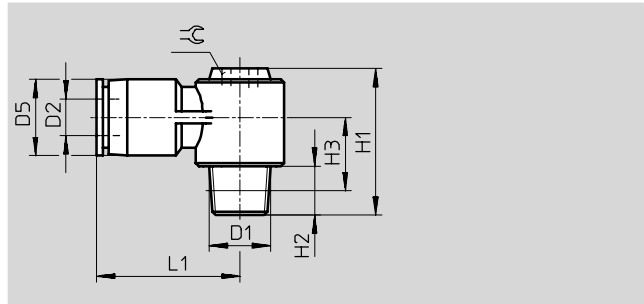
Orientable sur 360°

Filetage

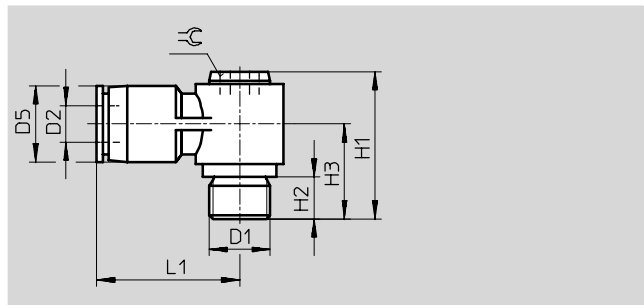
avec six pans intérieur



Filetage R



Filetage G



Dimensions et références												
Raccord	Diamètre nominal [mm]	∅ extérieur de tuyau D2	D5 ∅	H1	H2	H3	L1	⊖	Poids unitaire [g]	N° pièce	Type	PE*
<b>Filetage R</b>												
R1/8	4,6	6	13	24	8	11,5	23,5	5	15	153 097	QSIV-1/8-6-I	10
	6	8	14	27	8	12	26,5	8	22	153 099	QSIV-1/8-8-I	10
R1/4	4,6	6	13	27	11	12,5	23,5	5	21,5	153 098	QSIV-1/4-6-I	10
	6	8	14	30	11	13	26,5	8	28	153 100	QSIV-1/4-8-I	10
	8	10	18	34	11	14,5	30,5	10	41	153 102	QSIV-1/4-10-I	10
R3/8	6	8	14	31	12	13,5	26,5	8	36,5	153 101	QSIV-3/8-8-I	10
	8	10	18	35	12	15,5	30,5	10	49,5	153 103	QSIV-3/8-10-I	10
	10	12	21	39	12	17	36,5	12	68	153 104	QSIV-3/8-12-I	10
R1/2	10	12	21	42	15	16,5	36,5	12	83	153 105	QSIV-1/2-12-I	1
<b>Filetage G</b>												
G1/8	4,6	6	13	22,5	4,6	14	23,7	5	-	186 148	QSIV-G1/8-6-I	10
	6	8	14	25,5	4,6	14,5	26,7	8	-	186 150	QSIV-G1/8-8-I	10
G1/4	4,6	6	13	24,5	6,6	16	23,7	5	-	186 149	QSIV-G1/4-6-I	10
	6	8	14	27,5	6,6	16,5	26,7	8	-	186 151	QSIV-G1/4-8-I	10
	8	10	18	31,5	6,6	18,5	30,7	10	-	186 153	QSIV-G1/4-10-I	10
G3/8	6	8	14	29,5	8,1	18,5	26,7	8	-	186 152	QSIV-G3/8-8-I	10
	8	10	18	33,5	8,1	20,5	30,7	10	-	186 154	QSIV-G3/8-10-I	10
	10	12	21	37,5	8,1	22,5	36,4	12	-	186 155	QSIV-G3/8-12-I	10
G1/2	10	12	21	40,5	11,1	25,5	36,4	12	-	186 156	QSIV-G1/2-12-I	1

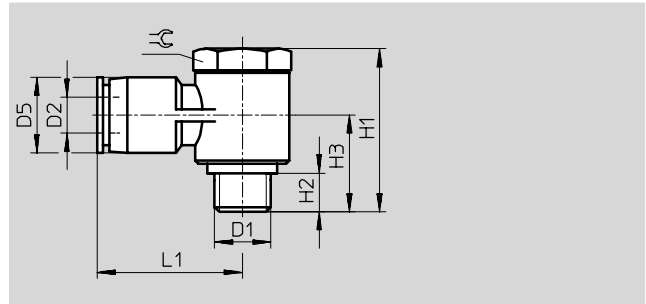
\* Quantité par paquet.

# Raccords enfichables QS, Quick Star

Fiche de données techniques

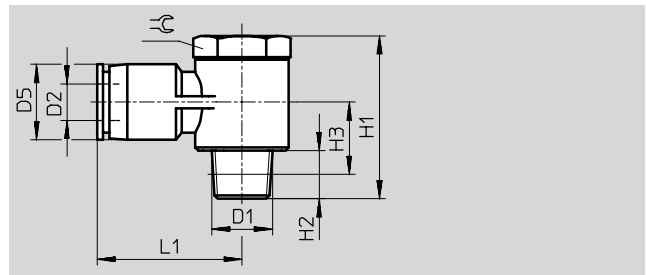
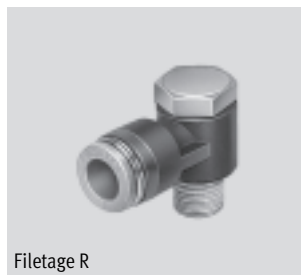
## Raccord enfichable coudé QSLV

Orientable sur 360°  
Filetage  
avec six pans extérieur



## Raccord enfichable coudé QSLV

Orientable sur 360°  
Filetage  
avec six pans extérieur



Dimensions et références													
Raccord	Diamètre nominal	Ø extérieur de tuyau	D5	H1	H2	H3	L1	⊕	Poids unitaire	N° pièce	Type	PE*	
D1	[mm]	D2	Ø						[g]				
Filetage métrique													
M5	1,8	6	12,5	17,2	2,9	10,4	23	8	85	190 666	QSLV-M-5-6	10	
Filetage R													
R1/8	4	4	10	27	8	12	22,5	14	20	153 086	QSLV-1/8-4	10	
										130 749	QSLV-1/8-4-100	100	
	4	6	12,5	27	8	12	24	14	35,5	153 087	QSLV-1/8-6	10	
R1/4	4,6	6	12,5	31,5	11	13,5	27	17	32,5	130 750	QSLV-1/8-6-100	100	
										153 089	QSLV-1/8-8	10	
	4	8	14,5	27	8	12	26	14	37	130 751	QSLV-1/8-8-50	50	
R3/4	5,1	8	14,5	31,5	11	13,5	28,5	17	59,5	153 088	QSLV-1/4-6	10	
										130 752	QSLV-1/4-6-100	100	
	5,1	10	17,5	31,5	11	14,5	30,5	17	62,5	153 090	QSLV-1/4-8	10	
R3/8	5,1	10	17,5	31,5	11	14,5	30,5	17	62,5	130 753	QSLV-1/4-8-50	50	
										153 092	QSLV-1/4-10	10	
										130 754	QSLV-1/4-10-50	50	
R1/2	6	8	14,5	36	12	15,5	30,5	21	54,5	153 091	QSLV-3/8-8	10	
	6,6	10	17,5	36	12	15,5	33	21	66	153 093	QSLV-3/8-10	10	
	6,6	12	21	36	12	17	35	21	97,5	153 094	QSLV-3/8-12	10	
R1/2	8	12	21	40,5	15	16,5	38	24	100	153 095	QSLV-1/2-12	1	
	8	16	25	48,5	15	22	36,5	24	115	153 096	QSLV-1/2-16	1	

\* Quantité par paquet.

# Raccords enfichables QS, Quick Star

Fiche de données techniques

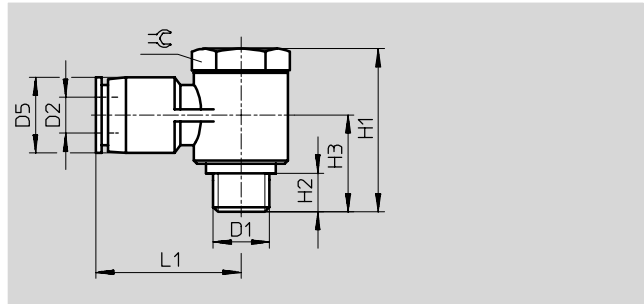


## Raccord enfichable coudé QSLV

Orientable sur 360°

Filetage

avec six pans extérieur



Dimensions et références												
Raccord	Diamètre nominal	∅ extérieur de tuyau	D5	H1	H2	H3	L1	±G	Poids unitaire	N° pièce	Type	PE*
D1	[mm]	D2	∅						[g]			
Filetage G												
G <sup>1</sup> / <sub>8</sub>	4	4	10	23,2	4,6	13,4	23,4	14	-	186 137	QSLV-G <sup>1</sup> / <sub>8</sub> -4	10
	4	6	12,4	23,2	4,6	13,4	25,5	14	-	186 138	QSLV-G <sup>1</sup> / <sub>8</sub> -6	10
	4	8	14,4	23,2	4,6	13,4	28,4	14	-	186 140	QSLV-G <sup>1</sup> / <sub>8</sub> -8	10
G <sup>1</sup> / <sub>4</sub>	4,6	6	12,4	29,6	6,6	16,8	29	19	-	186 139	QSLV-G <sup>1</sup> / <sub>4</sub> -6	10
	5,1	8	14,4	29,6	6,6	16,8	28,9	19	-	186 141	QSLV-G <sup>1</sup> / <sub>4</sub> -8	10
	5,1	10	17,6	29,6	6,6	18,1	31,2	19	-	186 143	QSLV-G <sup>1</sup> / <sub>4</sub> -10	10
G <sup>3</sup> / <sub>8</sub>	6	8	14,4	34,6	8,1	20,3	31	24	-	186 142	QSLV-G <sup>3</sup> / <sub>8</sub> -8	10
	6,6	10	17,6	34,6	8,1	20,3	33,6	24	-	186 144	QSLV-G <sup>3</sup> / <sub>8</sub> -10	10
	6,6	12	21	34,6	8,1	22	36,4	24	-	186 145	QSLV-G <sup>3</sup> / <sub>8</sub> -12	10
G <sup>1</sup> / <sub>2</sub>	8	12	21	37,5	11,1	25	37,9	27	-	186 146	QSLV-G <sup>1</sup> / <sub>2</sub> -12	1
	8	16	25	46,6	11,1	28	38,1	27	-	186 147	QSLV-G <sup>1</sup> / <sub>2</sub> -16	1

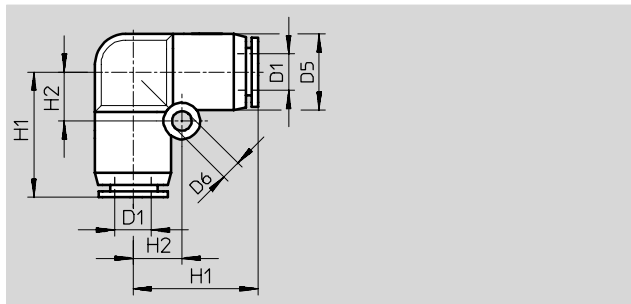
\* Quantité par paquet.

# Raccords enfichables QS, Quick Star

Fiche de données techniques

FESTO

## Coude union QSL



Dimensions et références									
Ø extérieur de tuyau D1	Diamètre nominal [mm]	D5 Ø	D6 Ø	H1	H2	Poids unitaire [g]	N° pièce	Type	PE*
4	2,8	10	-	17	-	5	153 070	QSL-4	10
							130 740	QSL-4-100	100
6	5	12,5	3,2	20,5	8	7,5	153 071	QSL-6	10
							130 741	QSL-6-100	100
8	7	15	4,2	22	10	10	153 072	QSL-8	10
							130 742	QSL-8-50	50
10	9	17,5	4,2	26	12	17	153 073	QSL-10	10
							130 743	QSL-10-50	50
12	11	21	4,2	29	14	24,5	153 074	QSL-12	10
							130 744	QSL-12-20	20
16	13	25	4,2	33	12	30	153 075	QSL-16	1

\* Quantité par paquet.

Tuyauterie et raccords de tuyauterie  
Raccords enfichables

5.4

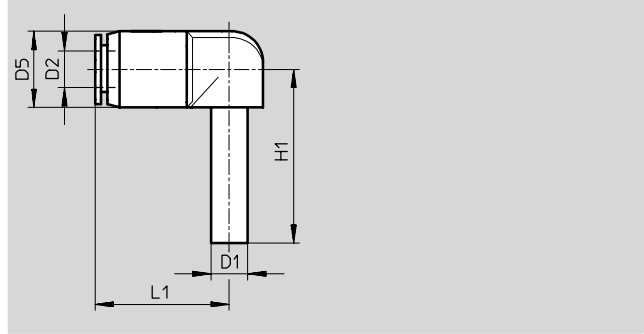
Programme standard

# Raccords enfichables QS, Quick Star

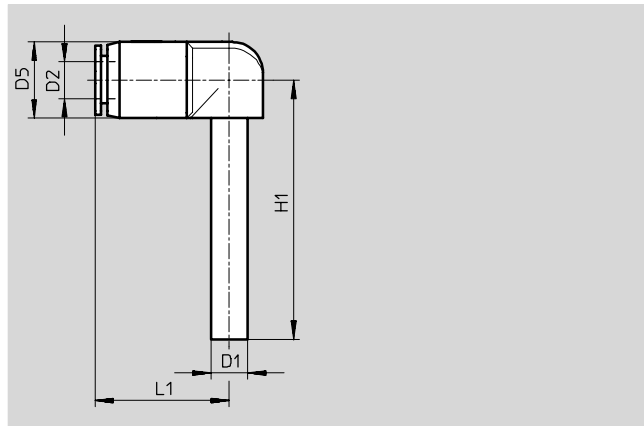
Fiche de données techniques



**Coude union QSL-...H**  
avec union mâle



Union mâle grande longueur



Dimensions et références									
Pour union mâle de Ø D1	Diamètre nominal [mm]	Ø extérieur de tuyau D2	D5 Ø	H1	L1	Poids unitaire [g]	N° pièce	Type	PE*
4	2,5	4	10	25	20	3,5	153 056	QSL-4H	10
							130 745	QSL-4H-100	100
6	4	6	12,5	28,5	23	5,5	153 057	QSL-6H	10
							130 746	QSL-6H-100	100
8	6	8	14,5	30,5	26	8	153 058	QSL-8H	10
							130 747	QSL-8H-50	50
10	7,5	10	17,5	33,5	30	12,5	153 059	QSL-10H	10
							130 748	QSL-10H-50	50
12	9,5	12	21	38,5	32,5	17,5	153 060	QSL-12H	10
Réducteur									
6	2,5	4	12,5	28,5	22	5,5	153 061	QSL-6H-4	10
8	4	6	14,5	30,5	26	7	153 062	QSL-8H-6	10
10	6	8	17,5	33,5	29	11	153 063	QSL-10H-8	10
12	7,5	10	21	39	32,5	17	153 064	QSL-12H-10	10
Union mâle grande longueur									
4	2,5	4	10	36	20	4	153 065	QSL-4HL	10
6	4	6	12,5	42	23	5,5	153 066	QSL-6HL	10
8	6	8	14,5	46,5	25,5	8,5	153 067	QSL-8HL	10
10	7,5	10	17,5	51,5	29,5	13,5	153 068	QSL-10HL	10
12	9,5	12	21	53	32,5	19,5	153 069	QSL-12HL	10

\* Quantité par paquet.



# Raccords enfichables QS, Quick Star

Fiche de données techniques

## Raccord enfichable en T QST

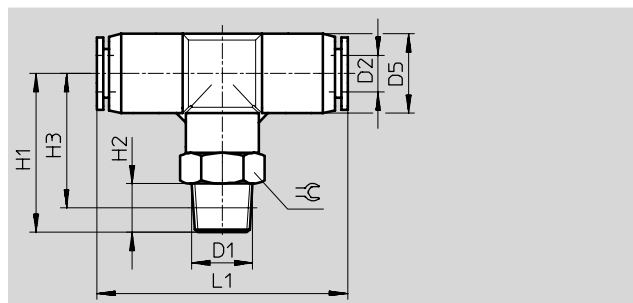
Orientable sur 360°

Filetage

avec six pans extérieur



Filetage R



Dimensions et références												
Raccord	Diamètre nominal	Ø extérieur de tuyau	D5	H1	H2	H3	L1	⊕	Poids unitaire	N° pièce	Type	PE*
D1	[mm]	D2	Ø						[g]			
Filetage R												
R1/8	3	4	10	23,5	8	19,5	34	10	14	153 106	QST-1/8-4	10
										130 793	QST-1/8-4-100	100
	4,6	6	13	26	8	22	41	12	17,5	153 107	QST-1/8-6	10
										130 794	QST-1/8-6-100	100
	6	8	15	26,5	8	22,5	45	14	22,5	153 109	QST-1/8-8	10
										130 795	QST-1/8-8-50	50
	6	10	17,5	33	8	29,1	50,4	17	38,5	190 667	QST-1/8-10	10
R1/4	3	4	10	26,3	11	20,3	33,8	14	24	190 668	QST-1/4-4	10
	4,6	6	13	29	11	23	41	14	25,5	153 108	QST-1/4-6	10
										130 796	QST-1/4-6-100	100
	6	8	15	29,5	11	23,5	45	14	28	153 110	QST-1/4-8	10
										130 797	QST-1/4-8-50	50
	8	10	17,5	36	11	30	51	17	41,5	153 112	QST-1/4-10	10
										130 798	QST-1/4-10-50	50
	8	12	21	38	11	32	56,8	21	61,5	190 669	QST-1/4-12	10
R3/8	4,6	6	13	30,8	12	24,4	40,2	17	38,5	190 670	QST-3/8-6	10
	6	8	15	31,5	12	25	45	17	41	153 111	QST-3/8-8	10
										130 799	QST-3/8-8-50	50
	8	10	17,5	37	12	30,5	51	17	50,5	153 113	QST-3/8-10	10
										130 800	QST-3/8-10-20	20
	10	12	21	39	12	32,5	56	21	61,5	153 114	QST-3/8-12	10
										130 801	QST-3/8-12-20	20
	11	16	25	47	11	40,5	67	22	95	164 959	QST-3/8-16	1
R1/2	8	10	17,5	40	15	31,9	50,4	21	72,5	190 672	QST-1/2-10	1
	10	12	21	42	15	34	56	21	77	153 115	QST-1/2-12	1
	13	16	25	51	15	43	67	22	99	153 116	QST-1/2-16	1

\* Quantité par paquet.

# Raccords enfichables QS, Quick Star

Fiche de données techniques

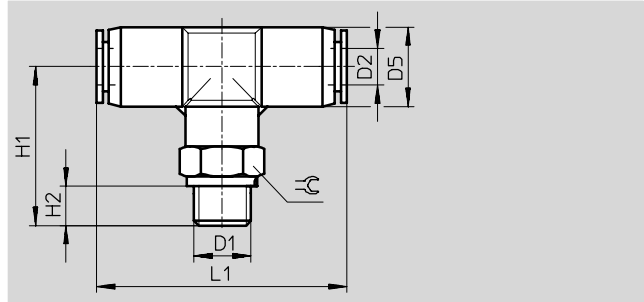


## Raccord enfichable en T QST

Orientable sur 360°

Filetage

avec six pans extérieur



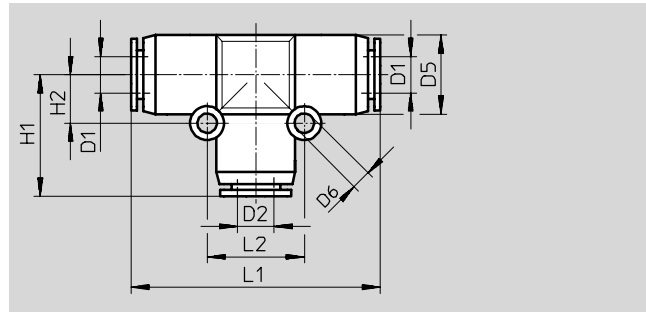
Dimensions et références											
Raccord	Diamètre nominal	∅ extérieur de tuyau	D5	H1	H2	L1	⊖	Poids unitaire	N° pièce	Type	PE*
D1	[mm]	D2	∅					[g]			
Filetage G											
G $\frac{1}{8}$	3	4	10	22,8	4,6	33,8	13	-	186 157	QST-G $\frac{1}{8}$ -4	10
	4,6	6	13	24,5	4,6	40,4	13	-	186 158	QST-G $\frac{1}{8}$ -6	10
	6	8	15	26,5	4,6	44,8	14	-	186 160	QST-G $\frac{1}{8}$ -8	10
G $\frac{1}{4}$	4,6	6	13	27,5	6,6	40,4	17	-	186 159	QST-G $\frac{1}{4}$ -6	10
	6	8	15	29,5	6,6	44,8	17	-	186 161	QST-G $\frac{1}{4}$ -8	10
	8	10	17,5	33,5	6,6	50,4	17	-	186 163	QST-G $\frac{1}{4}$ -10	10
G $\frac{3}{8}$	6	8	15	31,5	8,1	44,8	19	-	186 162	QST-G $\frac{3}{8}$ -8	10
	8	10	17,5	35,5	8,1	50,4	19	-	186 164	QST-G $\frac{3}{8}$ -10	10
	10	12	21	37,5	8,1	56,8	21	-	186 165	QST-G $\frac{3}{8}$ -12	10
	11	16	25	46,5	8,1	66,2	24	-	186 349	QST-G $\frac{3}{8}$ -16	10
G $\frac{1}{2}$	13	12	21	42,5	11,1	56,8	24	-	186 166	QST-G $\frac{1}{2}$ -12	1
	13	16	25	49,5	11,1	66,2	24	-	186 167	QST-G $\frac{1}{2}$ -16	1

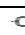
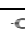
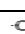

\* Quantité par paquet.

## Raccords enfichables QS, Quick Star

Fiche de données techniques

### Union en T QST



Dimensions et références													
Ø extérieur de tuyau D1	Diamètre nominal [mm]	Ø extérieur de tuyau D2	D5 Ø	D6 Ø	H1	H2	L1	L2	Poids unitaire [g]	N° pièce	Type	PE*	
4	3	4	10	-	17	-	34	-	7	153 128	QST-4	10	
										130 802	QST-4-100	100	
6	4,6	6	13	3,2	20	8	40	16	10,5	153 129	QST-6	10	
										130 803	QST-6-100	100	
8	6	8	15	3,2	22	9	44	18	15,5	153 130	QST-8	10	
										130 804	QST-8-50	50	
10	8	10	18	4,2	25,5	12	51	24	25,5	153 131	QST-10	10	
										130 805	QST-10-50	50	
12	10	12	21,5	4,2	28	14	56	28	36	153 132	QST-12	10	
										130 806	QST-12-20	20	
16	13	16	25,5	4,2	33	12	66	24	43,5	153 133	QST-16	1	
Réducteur													
6	3	4	13	3,2	20	8	41	16	11	153 134	QST-6-4	10	
										130 820	QST-6-4-100	100	
8	-	4	15	3,5	23,2	9	44,4	18	16	130 613	QST-8-4	 Nouveau 10	
		5	6	15	3,2	20,5	9	45	18	153 135	QST-8-6	10	
											130 821	QST-8-6-100	100
10	-	6	17,5	4,2	27	12	50,4	24	25	130 614	QST-10-6	 Nouveau 10	
		7	8	17,5	4,2	25	12	51	24	153 136	QST-10-8	10	
											130 822	QST-10-8-50	50
12	-	8	21	4,2	29,8	14	56,8	28	38	130 615	QST-12-8	 Nouveau 10	
		9	10	21	4,2	29,5	14	59	28	153 137	QST-12-10	10	
											130 823	QST-12-10-20	20
16	-	12	25	4,2	33,2	12	66,2	24	45	130 616	QST-16-12	 Nouveau 1	

\* Quantité par paquet.

# Raccords enfichables QS, Quick Star

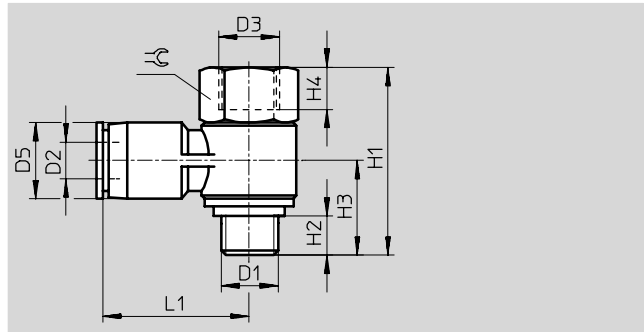
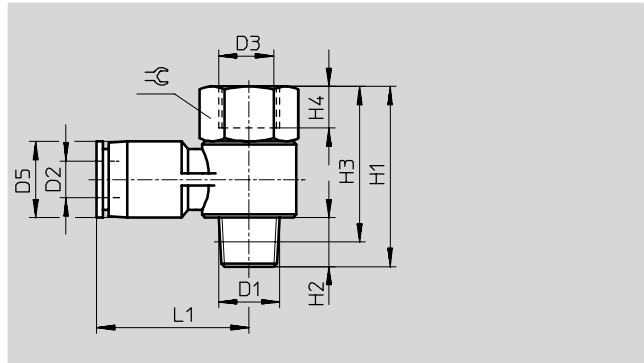
Fiche de données techniques



## Raccord enfichable en T QSTF

Orientable sur 360°

avec taraudage et filetage



Dimensions et références														
Raccord	Diamètre nominal [mm]	∅ extérieur de tuyau D2	D3 ∅	D5 ∅	H1	H2	H3	H4	L1	⊖	Poids unitaire [g]	N° pièce	Type	PE*
<b>Filetage R</b>														
R1/8	3	4	G1/8	10	32,5	8	28,5	8	22	14	23	153 182	QSTF-1/8-4-B	1
	4,6	6	G1/8	12,5	32,5	8	28,5	8	26,5	14	24	153 183	QSTF-1/8-6-B	1
	5	8	G1/8	15	32,5	8	28,5	8	26	14	25,5	153 185	QSTF-1/8-8-B	1
R1/4	4,6	6	G1/4	12,5	38,5	11	32,5	11	26,5	17	39	153 184	QSTF-1/4-6-B	1
	6	8	G1/4	15	38,5	11	32,5	11	28	17	40,5	153 186	QSTF-1/4-8-B	1
	6,5	10	G1/4	18,5	38,5	11	32,5	11	30,5	17	43,5	153 188	QSTF-1/4-10-B	1
R3/8	6	8	G3/8	15	44,5	12	38	12	30	21	65	153 187	QSTF-3/8-8-B	1
	8	10	G3/8	18,5	44,5	12	38	12	32,5	21	68,5	153 189	QSTF-3/8-10-B	1
	8,5	12	G3/8	21,5	44,5	12	38	12	35	21	71,5	153 190	QSTF-3/8-12-B	1
R1/2	10	12	G1/2	21,5	52	13	44	15	38	24	105	153 191	QSTF-1/2-12-B	1
<b>Filetage G avec joint d'étanchéité</b>														
G1/8	3	4	G1/8	10	25,5	4,6	13,4	7	23,4	14	-	186 199	QSTF-G1/8-4	1
	4,6	6	G1/8	12,4	25,5	4,6	13,4	7	25,5	14	-	186 200	QSTF-G1/8-6	1
	5	8	G1/8	14,4	25,5	4,6	14,4	7	28,4	14	-	186 202	QSTF-G1/8-8	1
G1/4	4,6	6	G1/4	12,4	34,2	6,6	16,8	9	29	19	-	186 201	QSTF-G1/4-6	1
	6	8	G1/4	14,4	34,2	6,6	16,8	9	28,9	19	-	186 203	QSTF-G1/4-8	1
	6,5	10	G1/4	17,6	34,2	6,6	18,1	9	31,2	19	-	186 205	QSTF-G1/4-10	1
G3/8	6	8	G3/8	14,4	39,6	8,1	20,3	11	31	24	-	186 204	QSTF-G3/8-8	1
	8	10	G3/8	17,6	39,6	8,1	20,3	11	33,6	24	-	186 206	QSTF-G3/8-10	1
	8,5	12	G3/8	21	39,6	8,1	22	11	36,4	24	-	186 207	QSTF-G3/8-12	1
G1/2	10	12	G1/2	21	46,3	11,1	25	14	37,9	27	-	186 208	QSTF-G1/2-12	1

\* Quantité par paquet.

# Raccords enfichables QS, Quick Star

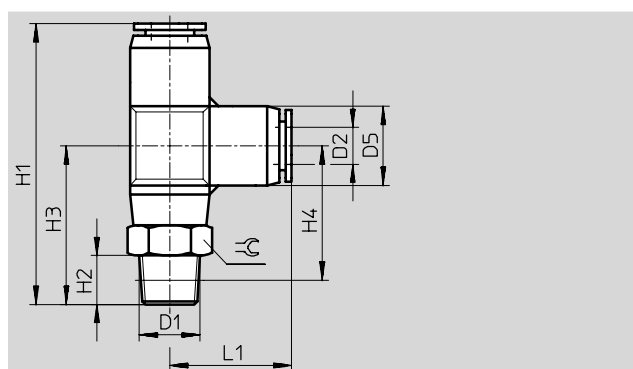
Fiche de données techniques

## Raccord enfichable en T QSTL

Orientable sur 360°

Filetage

avec six pans extérieur



Dimensions et références														
Raccord	Diamètre nominal [mm]	∅ extérieur de tuyau D2	D5 ∅	H1	H2	H3	H4	L1	⊖	Poids unitaire [g]	N° pièce	Type	PE*	
Filetage R														
R <sup>1</sup> / <sub>8</sub>	3	4	10	41,5	8	24,5	20,5	17	10	14,5	153 117	QSTL- <sup>1</sup> / <sub>8</sub> -4	10	
											130 824	QSTL- <sup>1</sup> / <sub>8</sub> -4-100	100	
	4,6	6	13	46	8	26	22	20	12	17	153 118	QSTL- <sup>1</sup> / <sub>8</sub> -6	10	
												130 825	QSTL- <sup>1</sup> / <sub>8</sub> -6-100	100
	6	8	15	50,5	8	28,5	24	22	14	22,5	153 120	QSTL- <sup>1</sup> / <sub>8</sub> -8	10	
											130 826	QSTL- <sup>1</sup> / <sub>8</sub> -8-50	50	
R <sup>1</sup> / <sub>4</sub>	4,6	6	13	49	11	29	23	20	14	26	153 119	QSTL- <sup>1</sup> / <sub>4</sub> -6	10	
											130 827	QSTL- <sup>1</sup> / <sub>4</sub> -6-100	100	
	6	8	15	53,5	11	31,5	25	22	14	28,5	153 121	QSTL- <sup>1</sup> / <sub>4</sub> -8	10	
											130 828	QSTL- <sup>1</sup> / <sub>4</sub> -8-50	50	
	8	10	17,5	61,5	11	36	30	25,5	17	41,5	153 123	QSTL- <sup>1</sup> / <sub>4</sub> -10	10	
											130 829	QSTL- <sup>1</sup> / <sub>4</sub> -10-50	50	
R <sup>3</sup> / <sub>8</sub>	6	8	15	55	12	33	26,5	22	17	41	153 122	QSTL- <sup>3</sup> / <sub>8</sub> -8	10	
	8	10	17,5	62,5	12	37	30,5	25,5	17	50,5	153 124	QSTL- <sup>3</sup> / <sub>8</sub> -10	10	
	10	12	21	67	12	39	32,5	28	21	62,5	153 125	QSTL- <sup>3</sup> / <sub>8</sub> -12	10	
R <sup>1</sup> / <sub>2</sub>	10	12	21	70	15	42	34	28	21	77,5	153 126	QSTL- <sup>1</sup> / <sub>2</sub> -12	1	
	13	16	25	84,5	15	51	41	33,5	22	99	153 127	QSTL- <sup>1</sup> / <sub>2</sub> -16	1	

\* Quantité par paquet.

# Raccords enfichables QS, Quick Star

Fiche de données techniques

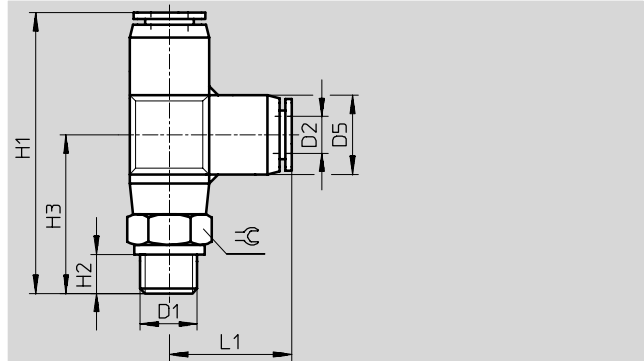


## Raccord enfichable en T QSTL

Orientable sur 360°

Filetage

avec six pans extérieur



Dimensions et références												
Raccord	Diamètre nominal [mm]	∅ extérieur de tuyau D2	D5 ∅	H1	H2	H3	L1	⊖	Poids unitaire [g]	N° pièce	Type	PE*
Filetage G avec joint d'étanchéité												
G <sup>1</sup> / <sub>8</sub>	3	4	10	39,7	4,6	22,8	16,9	13	-	186 168	QSTL-G <sup>1</sup> / <sub>8</sub> -4	10
	4,6	6	13	44,7	4,6	24,5	20,2	13	-	186 169	QSTL-G <sup>1</sup> / <sub>8</sub> -6	10
	6	8	15	48,9	4,6	26,7	22,2	14	-	186 171	QSTL-G <sup>1</sup> / <sub>8</sub> -8	10
G <sup>1</sup> / <sub>4</sub>	4,6	6	13	47,7	6,6	27,5	20,2	17	-	186 170	QSTL-G <sup>1</sup> / <sub>4</sub> -6	10
	6	8	15	51,9	6,6	29,7	22,2	17	-	186 172	QSTL-G <sup>1</sup> / <sub>4</sub> -8	10
	8	10	17,5	58,7	6,6	33,5	25,2	17	-	186 174	QSTL-G <sup>1</sup> / <sub>4</sub> -10	10
G <sup>3</sup> / <sub>8</sub>	6	8	15	53,9	8,1	31,7	22,2	19	-	186 173	QSTL-G <sup>3</sup> / <sub>8</sub> -8	10
	8	10	17,5	60,7	8,1	35,5	25,2	19	-	186 175	QSTL-G <sup>3</sup> / <sub>8</sub> -10	10
	10	12	21	65,9	8,1	37,7	28,2	21	-	186 176	QSTL-G <sup>3</sup> / <sub>8</sub> -12	10
G <sup>1</sup> / <sub>2</sub>	10	12	21	70,9	11,1	42,7	28,2	24	-	186 177	QSTL-G <sup>1</sup> / <sub>2</sub> -12	1
	13	16	25	82,6	11,1	49,5	33,1	24	-	186 178	QSTL-G <sup>1</sup> / <sub>2</sub> -16	1

\* Quantité par paquet.

## Raccords enfichables QS, Quick Star

Fiche de données techniques

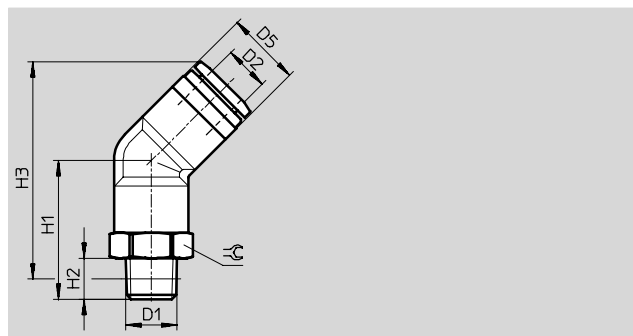
### Raccord enfichable QSW

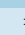

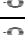
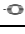

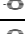
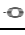

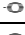
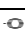

Orientable sur 360°

Filetage



Filetage R

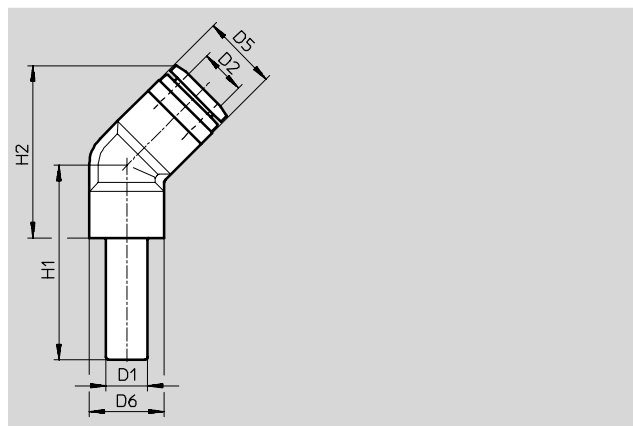


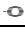

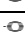
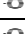

Dimensions et références												
Raccord	Diamètre nominal	Ø extérieur de tuyau	D5	H1	H2	H3		Poids unitaire	N° pièce	Type	PE*	
D1	[mm]	D2						[g]				
Filetage R												
R $\frac{1}{8}$	–	4	8	14,8	8	23	10	6,1	130 596	QSW- $\frac{1}{8}$ -4	 Nouveau	10
	–	6	10,5	16,4	8	25,3	10	6,8	130 597	QSW- $\frac{1}{8}$ -6	 Nouveau	10
	–	8	14,5	27	8	42,2	14	18	130 598	QSW- $\frac{1}{8}$ -8	 Nouveau	10
R $\frac{1}{4}$	–	6	10,5	21,4	11	28,2	14	17,9	130 599	QSW- $\frac{1}{4}$ -6	 Nouveau	10
	–	8	14,5	30	11	43,2	14	24	130 600	QSW- $\frac{1}{4}$ -8	 Nouveau	10
	–	10	17,5	34,2	11	50,6	17	34	130 601	QSW- $\frac{1}{4}$ -10	 Nouveau	10
R $\frac{3}{8}$	–	8	17,5	35,2	12	51,3	17	42	130 602	QSW- $\frac{3}{8}$ -10	 Nouveau	10
	–	10	21	39	12	60	21	66	130 603	QSW- $\frac{3}{8}$ -12	 Nouveau	10
R $\frac{1}{2}$	–	12	21	42	15	61,2	21	80	130 604	QSW- $\frac{1}{2}$ -12	 Nouveau	1
	–	16	25	47	15	67,6	22	83	130 605	QSW- $\frac{1}{2}$ -16	 Nouveau	1

\* Quantité par paquet.

### Union QSW-...HL

avec union mâle



Dimensions et références											
Raccord	Diamètre nominal	Ø extérieur de tuyau	D5	D6	H1	H2	Poids unitaire	N° pièce	Type	PE*	
D1	[mm]	D2					[g]				
4	–	4	8	9,3	25,3	17,5	1,9	130 617	QSW-4HL	 Nouveau	10
6	–	6	10,5	10,4	28,5	20,8	3	130 618	QSW-6HL	 Nouveau	10
8	–	8	14,5	14,5	37,5	33,2	7,8	130 619	QSW-8HL	 Nouveau	10
10	–	10	17,5	17,5	42,2	39,7	13	130 620	QSW-10HL	 Nouveau	10
12	–	12	21	21	49,5	48,4	20	130 621	QSW-12HL	 Nouveau	10

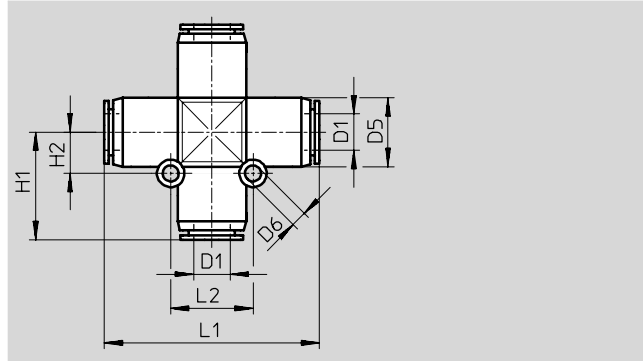
\* Quantité par paquet.

# Raccords enfichables QS, Quick Star

Fiche de données techniques

FESTO

## Union en X QSX



Dimensions et références											
Ø extérieur de tuyau D1	Diamètre nominal [mm]	D5 Ø	D6 Ø	H1	H2	L1	L2	Poids unitaire [g]	N° pièce	Type	PE*
8	7	15	3,5	23,5	9	47	18	20	153 285	QSX-8	10
10	9	17,5	4,5	27,5	11	55	22	32	153 286	QSX-10	10
12	11	21	4,5	31	12	62	24	46	153 287	QSX-12	10

\* Quantité par paquet.

Tuyauterie et raccords de tuyauterie  
Raccords enfichables

5.4



# Raccords enfichables QS, Quick Star

Fiche de données techniques



## Raccord enfichable en Y QSY

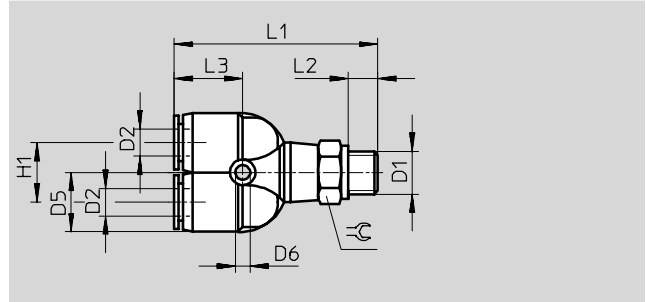
Orientable sur 360°

Filetage

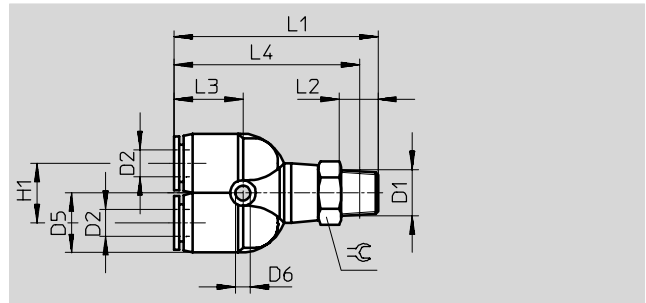
avec six pans extérieur



Filetage M



Filetage R



Dimensions et références														
Raccord	Diamètre nominal [mm]	∅ extérieur de tuyau D2	D5 ∅	D6 ∅	L1	L2	L3	L4	H1	⌀	Poids unitaire [g]	N° pièce	Type	PE*
Filetage métrique avec joint d'étanchéité														
M5	1,8	4	10	3,4	37,4	2,9	13,9	-	11	10	12	190 673	QSY-M5-4	10
	1,8	6	12,5	3,2	41,1	2,9	15,5	-	12	12	16	190 674	QSY-M5-6	10
Filetage R														
R1/8	3	4	10	3,4	41	8	14,5	38	11	10	15	153 138	QSY-1/8-4	10
	4,6	6	13	3,2	44,5	8	16	40,5	12	12	18	153 139	QSY-1/8-6	10
	6	8	15	3,2	49	8	17,5	45	14	14	23,5	153 141	QSY-1/8-8	10
R1/4	3	4	10	3,4	43,6	11	14,1	37,6	11	14	23	190 675	QSY-1/4-4	10
	4,6	6	13	3,2	47,5	11	16	41,5	12	14	25	153 140	QSY-1/4-6	10
	6	8	15	3,2	52	11	17,5	46	14	14	29,5	153 142	QSY-1/4-8	10
	7,5	10	18	4,5	58,5	11	20	52,5	18	17	43	153 144	QSY-1/4-10	10
R3/8	6	8	15	3,2	53,5	12	17,5	47	14	17	42,5	153 143	QSY-3/8-8	10
	7,5	10	18	4,5	59,5	12	20	53	18	17	51,5	153 145	QSY-3/8-10	10
	9	12	21	4,5	64,5	12	22,5	58	20	21	64,5	153 146	QSY-3/8-12	10
R1/2	9	12	21	4,5	67,5	15	22,5	59,5	20	21	79,5	153 147	QSY-1/2-12	10

\* Quantité par paquet.

# Raccords enfichables QS, Quick Star

Fiche de données techniques

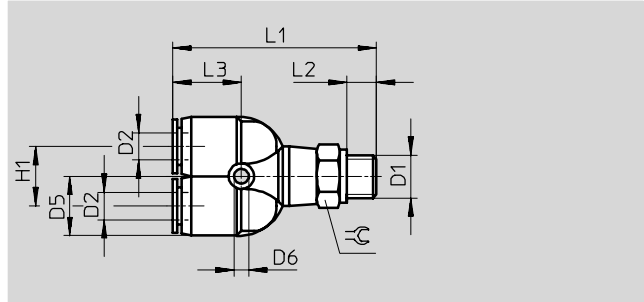


## Raccord enfichable en Y QSY

Orientable sur 360°

Filetage

avec six pans extérieur



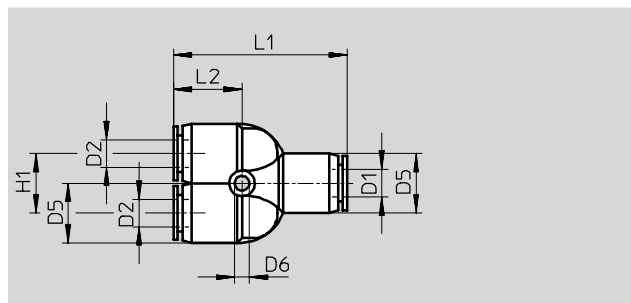
Dimensions et références													
Raccord	Diamètre nominal [mm]	Ø extérieur de tuyau D2	D5 Ø	D6 Ø	L1	L2	L3	H1	⌀	Poids unitaire [g]	N° pièce	Type	PE*
Filetage G avec joint d'étanchéité													
G $\frac{1}{8}$	3	4	10	3,4	40,1	4,6	14,1	11	13	-	186 179	QSY-G $\frac{1}{8}$ -4	10
	4,6	6	13	3,2	42,9	4,6	15,8	12	13	-	186 180	QSY-G $\frac{1}{8}$ -6	10
	6	8	15	3,2	47,2	4,6	17,2	14	14	-	186 182	QSY-G $\frac{1}{8}$ -8	10
G $\frac{1}{4}$	4,6	6	13	3,2	45,9	6,6	15,8	12	17	-	186 181	QSY-G $\frac{1}{4}$ -6	10
	6	8	15	3,2	50,2	6,6	17,2	14	17	-	186 183	QSY-G $\frac{1}{4}$ -8	10
	7,5	10	18	4,5	55,8	6,6	19,5	18	17	-	186 185	QSY-G $\frac{1}{4}$ -10	10
G $\frac{3}{8}$	6	8	15	3,2	52,2	8,1	17,2	14	19	-	186 184	QSY-G $\frac{3}{8}$ -8	10
	7,5	10	18	4,5	57,8	8,1	19,5	18	19	-	186 186	QSY-G $\frac{3}{8}$ -10	10
	9	12	21,5	4,2	63	8,1	22,2	20	21	-	186 187	QSY-G $\frac{3}{8}$ -12	10
G $\frac{1}{2}$	9	12	21,5	4,2	68	11,1	22,2	20	24	-	186 188	QSY-G $\frac{1}{2}$ -12	1

\* Quantité par paquet.

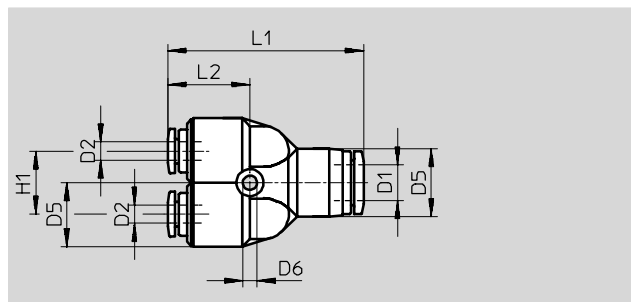
## Raccords enfichables QS, Quick Star

Fiche de données techniques



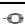

### Union en Y QSY



### 2 sorties réduites



Réducteur

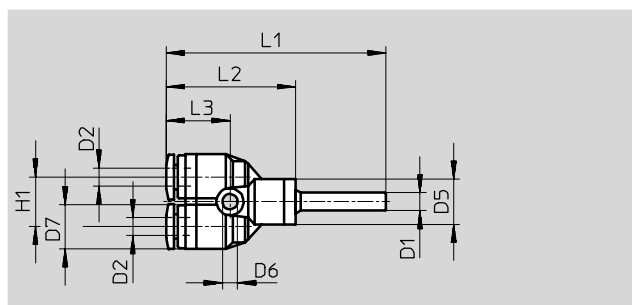
Dimensions et références												
∅ extérieur de tuyau D1	Diamètre nominal [mm]	∅ extérieur de tuyau D2	D5 ∅	D6 ∅	L1	L2	H1	Poids unitaire [g]	N° pièce	Type	PE*	
4	3	4	10	3,4	32,8	14,1	11	8	153 148	QSY-4	10	
									130 807	QSY-4-100	100	
6	4,6	6	12,5	3,4	37,7	15,8	12	10,5	153 149	QSY-6	10	
									130 808	QSY-6-100	100	
8	6	8	14,5	3,2	42,4	17,2	14	15,5	153 150	QSY-8	10	
									130 809	QSY-8-50	50	
10	7,5	10	18	4,5	48,4	19,5	18	25,5	153 151	QSY-10	10	
									130 810	QSY-10-20	20	
12	9	12	21	4,2	54,8	22,2	20	37	153 152	QSY-12	10	
									130 811	QSY-12-20	20	
16	-	16	25	4,5	62,2	22,1	24	45	130 609	QSY-16	 Nouveau 1	
Réducteur												
6	3	4	13	3,2	37,5	15	12	10,5	153 153	QSY-6-4	10	
									130 812	QSY-6-4-100	100	
8	-	4	15	3,2	43,3	18,2	14	17	130 610	QSY-8-4	 Nouveau 10	
		4,6	6	15	3,2	42,5	17,5	14	14,5	153 154	QSY-8-6	10
										130 813	QSY-8-6-50	50
10	-	6	18	4,5	50,2	21,3	18	27	130 611	QSY-10-6	 Nouveau 10	
		6	8	18	4,5	48,5	19,5	18	23	153 155	QSY-10-8	10
										130 814	QSY-10-8-20	20
12	-	8	21	4,2	56,4	23,8	20	40	130 612	QSY-12-8	 Nouveau 10	
		7,5	10	21	4,5	55	22,5	20	35,5	153 156	QSY-12-10	10
										130 815	QSY-12-10-20	20
16	11	12	25	4,5	66,7	26,6	25	77	190 708	QSY-16-12	1	

\* Quantité par paquet.


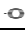

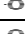
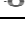


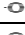

## Raccords enfichables QS, Quick Star

Fiche de données techniques

**Union en Y QSY...H**  
avec union mâle



### Dimensions et références

Ø union mâle D1	Diamètre nominal [mm]	Ø extérieur de tuyau D2	D5 Ø	D6 Ø	D7 Ø	L1	L2	L3	H1	Poids unitaire [g]	N° pièce	Type	PE*	
4	–	4	10	3,4	10	48,7	28,6	14,1	11	6,5	<b>130 628</b>	<b>QSY-4H</b>	 Nouveau	<b>10</b>
6	–	6	12,5	3,2	12,5	55,6	33	15,8	12	9,4	<b>130 629</b>	<b>QSY-6H</b>	 Nouveau	<b>10</b>
8	–	8	13	3,2	14,5	59,2	35,7	17,2	14	13	<b>130 630</b>	<b>QSY-6H</b>	 Nouveau	<b>10</b>
10	–	10	18	4,5	18	68,5	43,5	19,5	18	23	<b>130 631</b>	<b>QSY-10H</b>	 Nouveau	<b>10</b>
12	–	12	21,5	4,5	21	78,3	49,8	22,2	20	34	<b>130 632</b>	<b>QSY-12H</b>	 Nouveau	<b>10</b>
<b>Réducteur</b>														
6	–	4	10	3,4	10	50,9	28,6	14,1	11	6,8	<b>130 633</b>	<b>QSY-6H-4</b>	 Nouveau	<b>10</b>
8	–	6	12,8	3,2	12,5	56,5	33	15,8	12	9,5	<b>130 634</b>	<b>QSY-8H-6</b>	 Nouveau	<b>10</b>
10	–	8	15	3,2	14,5	62,7	37,7	17,2	14	15	<b>130 635</b>	<b>QSY-10H-8</b>	 Nouveau	<b>10</b>
12	–	10	18	4,5	18	69,8	41,3	19,5	18	23	<b>130 636</b>	<b>QSY-12H-10</b>	 Nouveau	<b>10</b>

\* Quantité par paquet.

# Raccords enfichables QS, Quick Star

Fiche de données techniques



## Raccord enfichable en Y QSYL

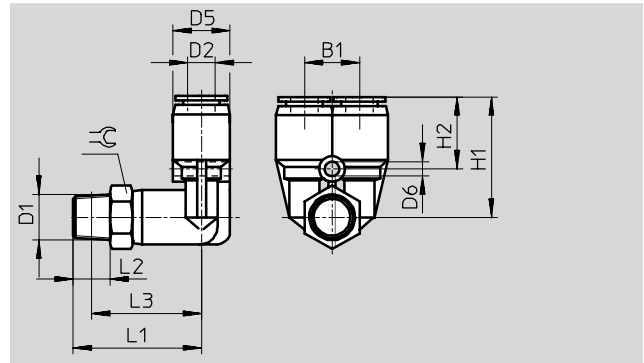
Orientable sur 360°

Filetage

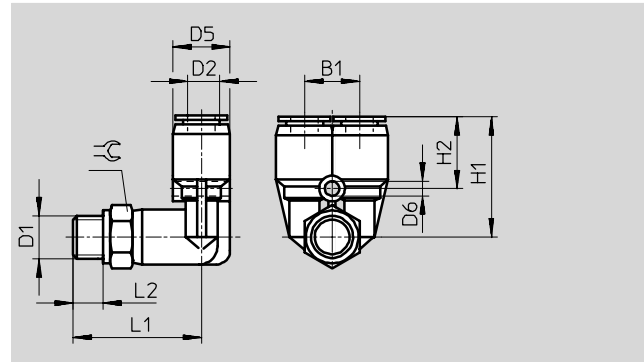
avec six pans extérieur



Filetage R



Filetage G



### Dimensions et références

Raccord	Diamètre nominal	∅ extérieur de tuyau	D5	D6	L1	L2	L3	B1	H1	H2	≈∅	Poids unitaire	N° pièce	Type	PE*
D1	[mm]	D2	∅	∅								[g]			
<b>Filetage R</b>															
R $\frac{1}{8}$	3	4	10	3,2	24,5	8	20,5	11	23	14,5	10	15,5	153 172	QSYL- $\frac{1}{8}$ -4	1
	4,6	6	13	4,2	28	8	24	12	26,5	16	14	18,5	153 173	QSYL- $\frac{1}{8}$ -6	1
	6	8	15	4,2	31	8	27	14	29,5	17	14	25	153 175	QSYL- $\frac{1}{8}$ -8	1
R $\frac{1}{4}$	4,6	6	13	4,2	31	11	25	12	26,5	16	14	26,5	153 174	QSYL- $\frac{1}{4}$ -6	1
	6	8	15	4,2	34	11	28	14	29,5	17	14	30,5	153 176	QSYL- $\frac{1}{4}$ -8	1
	8	10	18	4,2	37	11	31	18	34	19	17	45	153 178	QSYL- $\frac{1}{4}$ -10	1
R $\frac{3}{8}$	6	8	15	4,2	36	12	29,5	14	29,5	17	17	44	153 177	QSYL- $\frac{3}{8}$ -8	1
	8	10	18	4,2	38	12	31,5	18	34	19	17	53,5	153 179	QSYL- $\frac{3}{8}$ -10	1
	10	12	22	4,2	42	12	35,5	20	35,5	20,5	21	67	153 180	QSYL- $\frac{3}{8}$ -12	1
R $\frac{1}{2}$	10	12	22	4,2	45	15	37	20	35,5	20,5	21	83	153 181	QSYL- $\frac{1}{2}$ -12	1
<b>Filetage G avec joint d'étanchéité</b>															
G $\frac{1}{8}$	3	4	10	3,2	24,2	4,6	-	11	22,7	14,5	13	-	186 189	QSYL-G $\frac{1}{8}$ -4	1
	4,6	6	13	4,2	26,5	4,6	-	12	26,2	15,5	13	-	186 190	QSYL-G $\frac{1}{8}$ -6	1
	6	8	15	4,2	29,5	4,6	-	14	29,4	17	14	-	186 192	QSYL-G $\frac{1}{8}$ -8	1
G $\frac{1}{4}$	4,6	6	13	4,2	29,5	6,6	-	12	26,2	15,5	17	-	186 191	QSYL-G $\frac{1}{4}$ -6	1
	6	8	15	4,2	32,5	6,6	-	14	29,4	17	17	-	186 193	QSYL-G $\frac{1}{4}$ -8	1
	8	10	18	4,2	34,5	6,6	-	18	33,5	19	17	-	186 195	QSYL-G $\frac{1}{4}$ -10	1
G $\frac{3}{8}$	6	8	15	4,2	34,5	8,1	-	14	29,4	17	19	-	186 194	QSYL-G $\frac{3}{8}$ -8	1
	8	10	18	4,2	36,5	8,1	-	18	33,5	19	19	-	186 196	QSYL-G $\frac{3}{8}$ -10	1
	10	12	22	4,2	40,7	8,1	-	20	35,2	20,5	21	-	186 197	QSYL-G $\frac{3}{8}$ -12	1
G $\frac{1}{2}$	10	12	22	4,2	45,7	11,1	-	20	35,2	20,5	24	-	186 198	QSYL-G $\frac{1}{2}$ -12	1

\* Quantité par paquet.

# Raccords enfichables QS, Quick Star

Fiche de données techniques

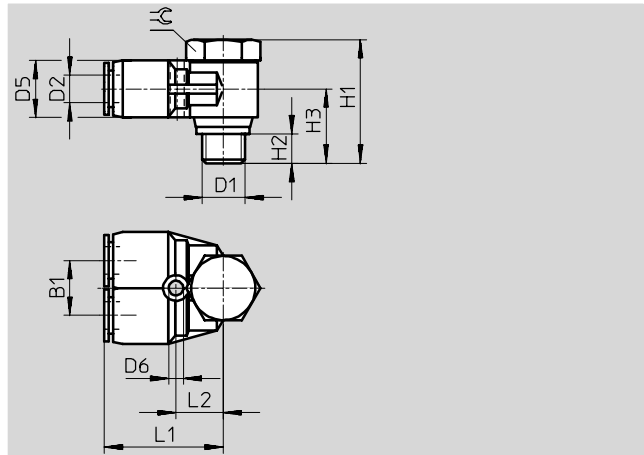
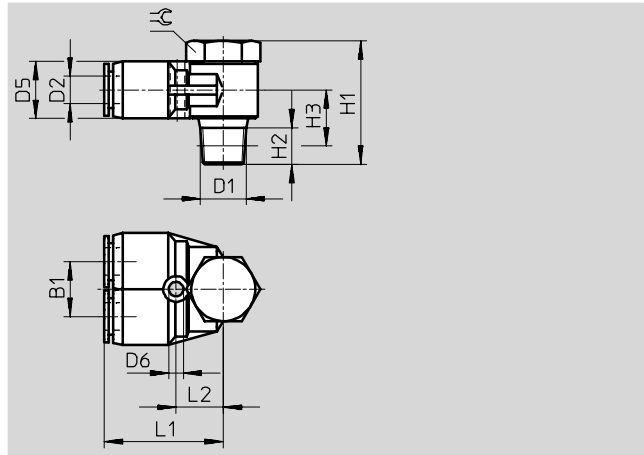


## Raccord enfichable en Y QSYLV

Orientable sur 360°

Filetage

avec six pans extérieur



### Dimensions et références

Raccord	Diamètre nominal	∅ extérieur de tuyau	D5	D6	H1	H2	H3	B1	L1	L2	∅	Poids unitaire [g]	N° pièce	Type	PE*
D1	[mm]	D2	∅	∅											
<b>Filetage R</b>															
R <sup>1</sup> / <sub>8</sub>	4,6	6	12,5	3,2	27	8	11	12	26	10,5	14	24,5	153 192	QSYLV- <sup>1</sup> / <sub>8</sub> -6	1
R <sup>1</sup> / <sub>4</sub>	6	8	14,5	3,2	31,5	11	12,5	14	29	12,5	17	41,5	153 193	QSYLV- <sup>1</sup> / <sub>4</sub> -8	1
R <sup>3</sup> / <sub>8</sub>	8	10	17,5	4,2	36	12	14,5	17	33,5	15	21	69,5	153 194	QSYLV- <sup>3</sup> / <sub>8</sub> -10	1
R <sup>1</sup> / <sub>2</sub>	10	12	21	4,2	40	15	17,5	20	37,5	17	24	102	153 195	QSYLV- <sup>1</sup> / <sub>2</sub> -12	1
<b>Filetage G avec joint d'étanchéité</b>															
G <sup>1</sup> / <sub>8</sub>	4,6	6	12,4	3,2	25,7	4,6	14,5	12	27,5	12	17	-	186 209	QSYLV-G <sup>1</sup> / <sub>8</sub> -6	1
G <sup>3</sup> / <sub>8</sub>	6	8	14,4	3,2	23,9	6,6	17,2	14	30,9	14	19	-	186 210	QSYLV-G <sup>3</sup> / <sub>8</sub> -8	1
G <sup>1</sup> / <sub>2</sub>	8	10	17,6	4,2	34,9	8,1	20,7	17	34	15,5	21	-	186 211	QSYLV-G <sup>1</sup> / <sub>2</sub> -10	1
G <sup>3</sup> / <sub>4</sub>	10	12	21	4,2	40,9	11,1	25,2	20	38,9	18,5	27	-	186 212	QSYLV-G <sup>3</sup> / <sub>4</sub> -12	1

\* Quantité par paquet.

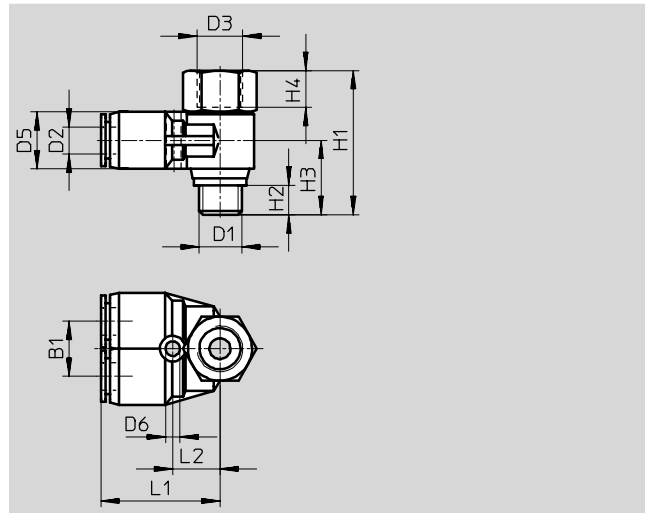
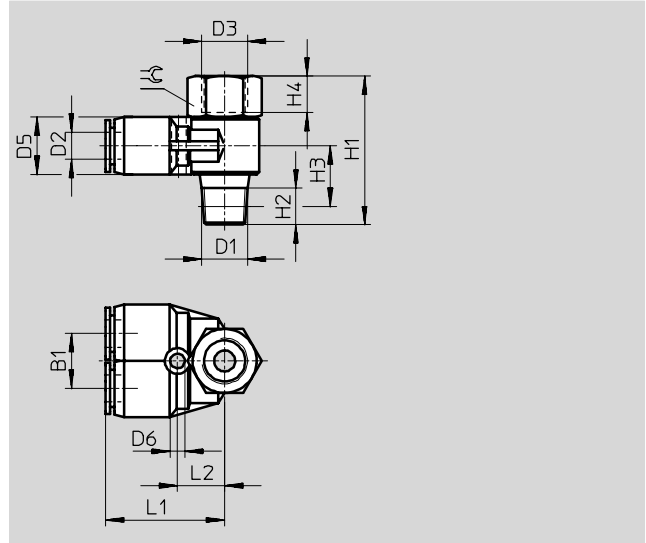
# Raccords enfichables QS, Quick Star



Fiche de données techniques

## Raccord enfichable en Y QSYTF

Taraudage et filetage  
avec six pans extérieur



Dimensions et références																	
Raccord	Diamètre nominal [mm]	∅ extérieur de tuyau D2	D3 ∅	D5 ∅	D6 ∅	H1	H2	H3	H4	B1	L1	L2	⌀	Poids unitaire [g]	N° pièce	Type	PE*
Filetage R et taraudage G																	
R $\frac{1}{8}$	4,6	6	G $\frac{1}{8}$	12,5	3,2	32,5	8	16	8	12	26	10,5	14	27	153 196	QSYTF- $\frac{1}{8}$ -6-B	1
R $\frac{1}{4}$	6	8	G $\frac{1}{4}$	14,5	3,2	38,5	11	19,5	11	14	29	12,5	17	45	153 197	QSYTF- $\frac{1}{4}$ -8-B	1
R $\frac{3}{8}$	8	10	G $\frac{3}{8}$	18	4,2	44,5	12	26	12	17	33,5	15	21	74,5	153 198	QSYTF-G $\frac{3}{8}$ -10-B	1
R $\frac{1}{2}$	10	12	G $\frac{1}{2}$	21,5	4,2	52	13	30,5	15	20	37,5	17	24	106	153 199	QSYTF-G $\frac{1}{2}$ -12-B	1
Filetage G avec joint d'étanchéité																	
G $\frac{1}{8}$	4	6	G $\frac{1}{8}$	12,4	3,2	28,7	4,6	12	7	-	27,5	12	17	-	186 213	QSYTF-G $\frac{1}{8}$ -6	1
G $\frac{1}{4}$	6	8	G $\frac{1}{4}$	14,4	3,2	33,9	6,6	14	9	-	30,9	14	19	-	186 214	QSYTF-G $\frac{1}{4}$ -8	1
G $\frac{3}{8}$	8	10	G $\frac{3}{8}$	17,6	4,2	42,9	8,1	17	11	-	34	15,5	21	-	186 215	QSYTF-G $\frac{3}{8}$ -10	1
G $\frac{1}{2}$	10	12	G $\frac{1}{2}$	21	4,2	50,9	11,1	20	14	-	38,9	18,5	27	-	186 216	QSYTF-G $\frac{1}{2}$ -12	1

\* Quantité par paquet.

## Raccords enfichables QSM-B, Quick Star, Mini

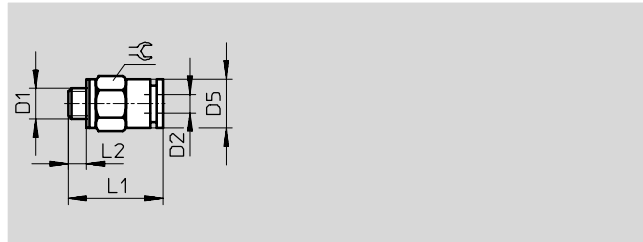
Fiche de données techniques

**FESTO**

### Raccord enfichable QSM-B

Filetage

avec six pans extérieur



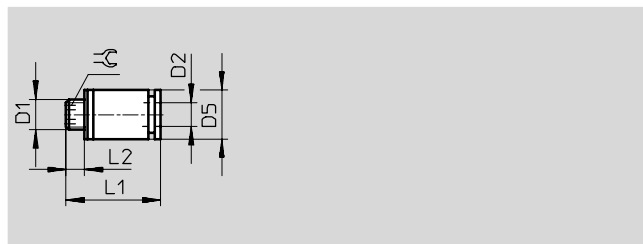
Dimensions et références										
Raccord	Diamètre nominal	∅ extérieur de tuyau	D5	L1	L2	$\approx$	Poids unitaire	N° pièce	Type	PE*
D1	[mm]	D2	∅				[g]			
Filetage métrique avec bague d'étanchéité										
M3	1,1	4	7,8	15,7	2,5	8	2,4	130 894	QSM-B-M3-4-20	20
M5	2,2	4	7,8	16,2	3	8	3,2	130 895	QSM-B-M5-4-20	20
	2,1	6	9,8	17,3	3	10	4,5	130 896	QSM-B-M5-6-20	20

\* Quantité par paquet

### Raccord enfichable QSM-B-...-I

Filetage

avec six pans intérieur



Dimensions et références										
Raccord	Diamètre nominal	∅ extérieur de tuyau	D5	L1	L2	$\approx$	Poids unitaire	N° pièce	Type	PE*
D1	[mm]	D2	∅				[g]			
Filetage métrique avec bague d'étanchéité										
M3	1,5	4	8	15,7	2,5	1,5	2,2	130 909	QSM-B-M3-4-I-20	20
M5	2,6	4	8	16,2	3,0	2,5	3	130 910	QSM-B-M5-4-I-20	20
	2,6	6	9,8	17,8	3,0	2,5	4,4	130 911	QSM-B-M5-6-I-20	20
M7	2,3	4	9,8	18,9	5,5	3,0	6	130 912	QSM-B-M7-4-I-20	20
	2,9	6	9,8	20,9	5,5	4,0	6,4	130 913	QSM-B-M7-6-I-20	20

\* Quantité par paquet



## Raccords enfichables QSM-B, Quick Star, Mini

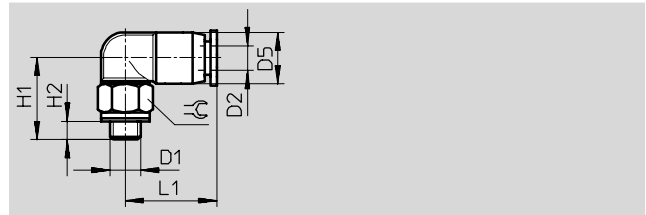
Fiche de données techniques

### Raccord enfichable coudé QSML-B

Orientable sur 360°

Filetage

avec six pans extérieur



Dimensions et références											
Raccord	Diamètre nominal	Ø extérieur de tuyau	D5	H1	H2	L1	≈	Poids unitaire	N° pièce	Type	PE*
D1	[mm]	D2	Ø					[g]			
Filetage métrique avec bague d'étanchéité											
M3	1,3	4	8	14	2,5	15,7	8	3	130 899	QSML-B-M3-4-20	20
M5	1,7	4	8	13,5	3	15,7	8	3,4	130 900	QSML-B-M5-4-20	20
	2,1	6	10,5	14,5	3	16,3	8	4,1	130 901	QSML-B-M5-6-20	20

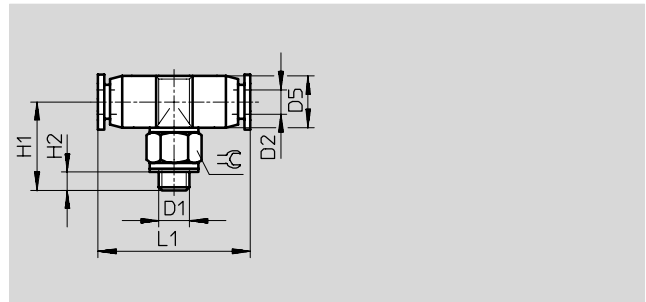
\* Quantité par paquet

### Raccord enfichable en T QSMT-B

Orientable sur 360°

Filetage

avec six pans extérieur



Dimensions et références											
Raccord	Diamètre nominal	Ø extérieur de tuyau	D5	H1	H2	L1	≈	Poids unitaire	N° pièce	Type	PE*
D1	[mm]	D2	Ø					[g]			
Filetage métrique avec bague d'étanchéité											
M3	1,3	4	8	15	2,5	26,2	8	3,9	130 904	QSMT-B-M3-4-20	20
M5	2,2	4	8	14,5	3	26,2	8	4,3	130 905	QSMT-B-M5-4-20	20
	2,1	6	10,5	15,5	3	28,4	8	5,6	130 906	QSMT-B-M5-6-20	20

\* Quantité par paquet

## Raccords enfichables QS-B, Quick Star

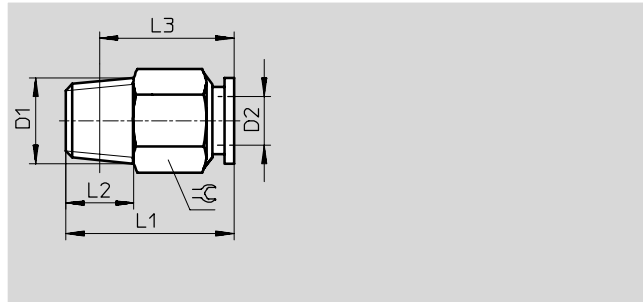
Fiche de données techniques

**FESTO**

### Raccord enfichable QS-B

Filetage

avec six pans extérieur



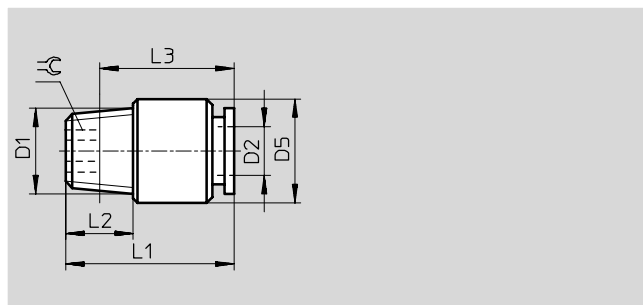
Dimensions et références											
Raccord	Diamètre nominal	Ø extérieur de tuyau	L1	L2	L3	⌀	Poids unitaire	N° pièce	Type	PE*	
D1	[mm]	D2					[g]				
Filetage R											
R <sup>1</sup> / <sub>8</sub>	2,6	4	21	8	17	10	8,3	130 914	QS-B- <sup>1</sup> / <sub>8</sub> -4-20	20	
	4	6	22,6	8	18,6	12	9,3	130 915	QS-B- <sup>1</sup> / <sub>8</sub> -6-20	20	
	5,1	8	27,9	8	23,9	14	16	130 916	QS-B- <sup>1</sup> / <sub>8</sub> -8-20	20	
R <sup>1</sup> / <sub>4</sub>	2,6	4	21	11	15	14	16	130 917	QS-B- <sup>1</sup> / <sub>4</sub> -4-20	20	
	4	6	24,6	11	18,5	14	18	130 918	QS-B- <sup>1</sup> / <sub>4</sub> -6-20	20	
	5,1	8	26,6	11	20,6	14	16	130 919	QS-B- <sup>1</sup> / <sub>4</sub> -8-20	20	
R <sup>3</sup> / <sub>8</sub>	4	6	23,6	12	17,2	17	28	130 920	QS-B- <sup>3</sup> / <sub>8</sub> -6-10	10	
	5,1	8	23,9	12	17,6	17	24	130 921	QS-B- <sup>3</sup> / <sub>8</sub> -8-10	10	
	6,7	10	29,3	12	23	17	27	130 922	QS-B- <sup>3</sup> / <sub>8</sub> -10-10	10	
R <sup>1</sup> / <sub>2</sub>	6,7	10	30,3	15	22,1	21	50	130 924	QS-B- <sup>1</sup> / <sub>2</sub> -10-10	10	
	8,7	12	33,9	15	25,7	21	50	130 925	QS-B- <sup>1</sup> / <sub>2</sub> -12-10	10	

\* Quantité par paquet

### Raccord enfichable QS-B-...-I

Filetage

avec six pans intérieur



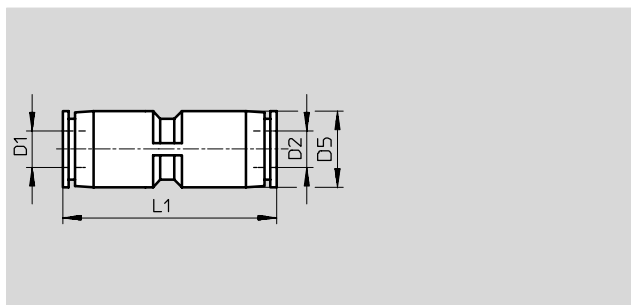
Dimensions et références											
Raccord	Diamètre nominal	Ø extérieur de tuyau	D5	L1	L2	L3	⌀	Poids unitaire	N° pièce	Type	PE*
D1	[mm]	D2	Ø					[g]			
Filetage R											
R <sup>1</sup> / <sub>8</sub>	2,1	4	9,7	21	8	17	2,5	7,6	130 990	QS-B- <sup>1</sup> / <sub>8</sub> -4-I-20	20
	3,7	6	11,8	22,6	8	18,6	4	8,1	130 991	QS-B- <sup>1</sup> / <sub>8</sub> -6-I-20	20
	4,7	8	13,7	27,9	8	23,9	5	14	130 992	QS-B- <sup>1</sup> / <sub>8</sub> -8-I-20	20
R <sup>1</sup> / <sub>4</sub>	3,7	6	14	22,6	11	16,5	4	15	130 994	QS-B- <sup>1</sup> / <sub>4</sub> -6-I-20	20
	5,1	8	14	26,6	11	20,6	6	15	130 995	QS-B- <sup>1</sup> / <sub>4</sub> -8-I-20	20
R <sup>3</sup> / <sub>8</sub>	5,1	8	16,8	23,9	12	17,6	6	23	130 997	QS-B- <sup>3</sup> / <sub>8</sub> -8-I-10	10
	5,1	10	17,8	29,3	12	23	6	28	130 998	QS-B- <sup>3</sup> / <sub>8</sub> -10-I-10	10
R <sup>1</sup> / <sub>2</sub>	5,1	10	20,8	30,3	15	22,1	6	49	132 000	QS-B- <sup>1</sup> / <sub>2</sub> -10-I-10	10
	7,1	12	20,8	33,9	15	25,7	8	49	132 001	QS-B- <sup>1</sup> / <sub>2</sub> -12-I-10	10

\* Quantité par paquet

## Raccords enfichables QS-B, Quick Star

Fiche de données techniques

### Raccord enfichable QS-B



Dimensions et références								
Ø extérieur de tuyau D1	Diamètre nominal [mm]	Ø extérieur de tuyau D2	D5 Ø	L1	Poids unitaire [g]	N° pièce	Type	PE*
4	2,6	4	10	30,8	4,7	130 964	QS-B-4-20	20
6	4	6	12,5	34,9	6,5	130 965	QS-B-6-20	20
8	5,1	8	14,5	37,8	9,4	130 966	QS-B-8-20	20
10	6,7	10	17,5	43,4	16	130 967	QS-B-10-10	10
12	8,7	12	21	47,8	22	130 968	QS-B-12-10	10
Réducteur								
6	2,6	4	12,5	34,4	6,4	130 969	QS-B-6-4-20	20
8	4	6	14,5	37,9	8,8	130 970	QS-B-8-6-20	20
10	5,1	8	17,5	43,1	14	130 971	QS-B-10-8-20	20
12	6,7	10	21	47,6	21	130 972	QS-B-12-10-10	10

\* Quantité par paquet

### Raccord enfichable coudé QSL-B

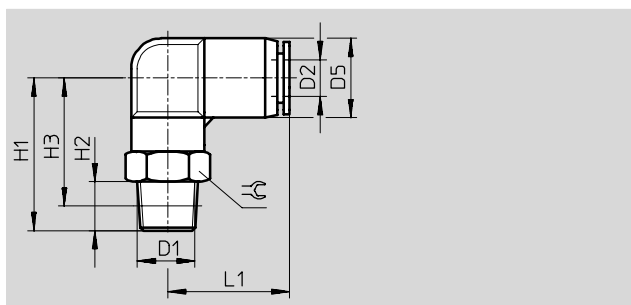
360 ° d'orientation

Filetage

avec six pans extérieur



Filetage R



Dimensions et références												
Raccord D1	Diamètre nominal [mm]	Ø extérieur de tuyau D2	D5 Ø	H1	H2	H3	L1	⊥	Poids unitaire [g]	N° pièce	Type	PE*
Filetage R												
R1/8	2,3	4	10	23,3	8	19,3	18	10	11	130 926	QSL-B-1/8-4-20	20
	3,6	6	12,5	25	8	21	19,8	12	14	130 927	QSL-B-1/8-6-20	20
	4,6	8	14,5	28	8	24	22,7	14	19	130 928	QSL-B-1/8-8-20	20
R1/4	2,3	4	10	26,3	11	20,8	18	14	21	130 929	QSL-B-1/4-4-20	20
	3,6	6	12,5	28	11	22,5	19,8	14	22	130 930	QSL-B-1/4-6-20	20
	4,6	8	14,5	31	11	25,5	22,7	14	24	130 931	QSL-B-1/4-8-20	20
R3/8	3,6	6	12,5	29,8	12	23,8	19,8	17	35	130 932	QSL-B-3/8-6-10	10
	4,6	8	14,5	32,8	12	26,8	22,7	17	37	130 933	QSL-B-3/8-8-10	10
	6,2	10	17,5	37	12	31	26,2	17	43	130 934	QSL-B-3/8-10-10	10
R1/2	6,2	10	17,5	40	15	32,5	26,2	21	65	130 936	QSL-B-1/2-10-10	10
	7,7	12	21	42	15	34,5	29,4	21	67	130 937	QSL-B-1/2-12-10	10

\* Quantité par paquet

## Raccords enfichables QS-B, Quick Star

Fiche de données techniques

**FESTO**

### Raccord enfichable coudé long

#### QSL-B

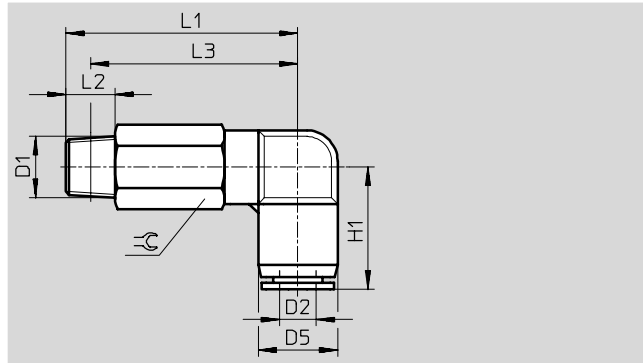
Orientable sur 360°

Filetage

avec six pans extérieur



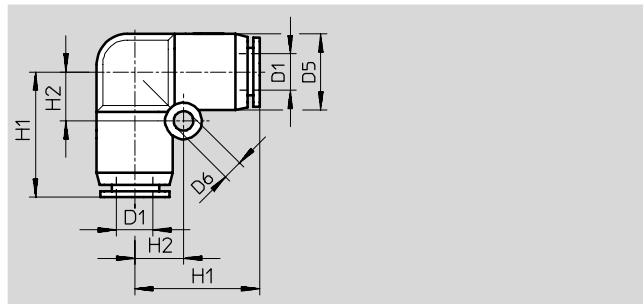
Filetage R



Dimensions et références												
Raccord	Diamètre nominal [mm]	∅ extérieur de tuyau D2	D5 ∅	L1	L2	L3	H1	⊖	Poids unitaire [g]	N° pièce	Type	PE*
Filetage R												
R $\frac{1}{8}$	2,3	4	10	36,3	8	31,3	18	10	17	132 002	QSL-B- $\frac{1}{8}$ -4-20	20
	3,6	6	12,5	40,3	8	34	19,8	12	26	132 003	QSL-B- $\frac{1}{8}$ -6-20	20
	4,6	8	14,5	46,8	8	39,5	22,7	14	37	132 004	QSL-B- $\frac{1}{8}$ -8-20	20
R $\frac{1}{4}$	3,6	6	12,5	41,2	11	35,5	19,8	14	39	132 006	QSL-B- $\frac{1}{4}$ -6-20	20
	4,6	8	14,5	47,7	11	41	22,7	14	43	132 007	QSL-B- $\frac{1}{4}$ -8-20	20
R $\frac{3}{8}$	3,5	6	12,5	43,2	12	37,3	19,8	17	62	132 008	QSL-B- $\frac{3}{8}$ -6-10	10
	4,8	8	14,5	49,2	12	42,5	22,7	17	66	132 009	QSL-B- $\frac{3}{8}$ -8-10	10
	6,2	10	17,5	57,9	12	49,5	26,2	17	74	132 010	QSL-B- $\frac{3}{8}$ -10-10	10
R $\frac{1}{2}$	6,4	10	17,5	60,6	15	52,5	26,2	21	121	132 012	QSL-B- $\frac{1}{2}$ -10-10	10
	8,3	12	21	66,3	15	56,5	29,4	21	123	132 013	QSL-B- $\frac{1}{2}$ -12-10	10

\* Quantité par paquet

### Raccord enfichable coudé QSL-B



Dimensions et références									
∅ extérieur de tuyau D1	Diamètre nominal [mm]	D5 ∅	D6 ∅	H1	H2	Poids unitaire [g]	N° pièce	Type	PE*
4	2,3	10	3,2	16,9	6,5	5,1	130 950	QSL-B-4-20	20
6	3,6	12,5	3,2	20,1	8	7,3	130 951	QSL-B-6-20	20
8	4,6	15	4,2	22,4	10	11	130 952	QSL-B-8-20	20
10	6,2	17,5	4,2	26,2	12	17	130 953	QSL-B-10-10	10
12	7,7	21	4,2	29,4	14	25	130 954	QSL-B-12-10	10

\* Quantité par paquet

## Raccords enfichables QS-B, Quick Star

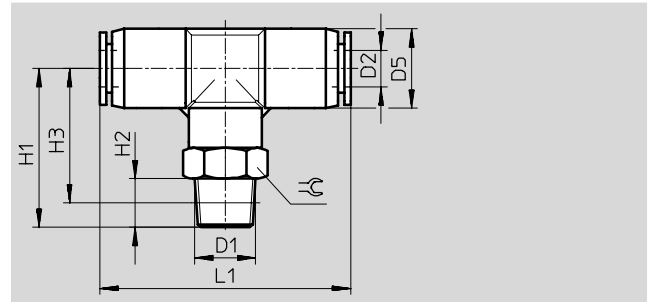
Fiche de données techniques

### Raccord enfichable en T QST-B

Orientable sur 360°

Filetage

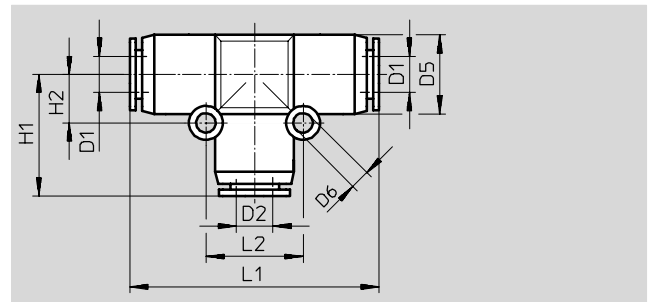
avec six pans extérieur



Dimensions et références												
Raccord	Diamètre nominal	Ø extérieur de tuyau	D5	H1	H2	H3	L1	⌀	Poids unitaire	N° pièce	Type	PE*
D1	[mm]	D2	Ø						[g]			
Filetage R												
R $\frac{1}{8}$	2,3	4	10	23,3	8	19,3	33,8	10	14	130 938	QST-B- $\frac{1}{8}$ -4-20	20
	3,6	6	13	26	8	22	40,3	12	18	130 939	QST-B- $\frac{1}{8}$ -6-20	20
	4,6	8	15	26,3	8	22,3	44,8	14	23	130 940	QST-B- $\frac{1}{8}$ -8-20	20
R $\frac{1}{4}$	2,3	4	10	26,3	11	20,8	33,8	14	23	130 941	QST-B- $\frac{1}{4}$ -4-20	20
	3,6	6	13	29	11	23,5	40,3	14	26	130 942	QST-B- $\frac{1}{4}$ -6-20	20
	4,6	8	15	29,3	11	23,8	44,8	14	29	130 943	QST-B- $\frac{1}{4}$ -8-20	20
R $\frac{3}{8}$	3,6	6	13	30,8	12	24,8	40,3	17	39	130 944	QST-B- $\frac{3}{8}$ -6-10	10
	4,6	8	15	31,1	12	25,1	44,8	17	42	130 945	QST-B- $\frac{3}{8}$ -8-10	10
	6,2	10	17,5	37	12	31	50,4	17	50	130 946	QST-B- $\frac{3}{8}$ -10-10	10
R $\frac{1}{2}$	6,2	10	17,5	40	15	32,5	50,4	21	72	130 948	QST-B- $\frac{1}{2}$ -10-10	10
	7,7	12	21	42	15	34,5	56,8	21	78	130 949	QST-B- $\frac{1}{2}$ -12-10	10

\* Quantité par paquet

### Raccord enfichable en T QST-B



Dimensions et références												
Ø extérieur de tuyau	Diamètre nominal	Ø extérieur de tuyau	D5	D6	H1	H2	L1	L2	Poids unitaire	N° pièce	Type	PE*
D1	[mm]	D2	Ø	Ø					[g]			
4	2,6	4	10	3,2	16,9	6,5	33,8	13	7,5	130 973	QST-B-4-20	20
6	4	6	13	3,5	20,1	8	40,1	16	11	130 974	QST-B-6-20	20
8	5,1	8	15	3,5	22,2	9	44,4	18	16	130 975	QST-8-8-20	20
10	6,7	10	17,5	4,2	25,2	12	50,4	24	25	130 976	QST-B-10-10	10
12	8,7	12	21	4,2	28,2	14	56,8	28	36	130 977	QST-B-12-10	10

\* Quantité par paquet

## Raccords enfichables QS-B, Quick Star

Fiche de données techniques

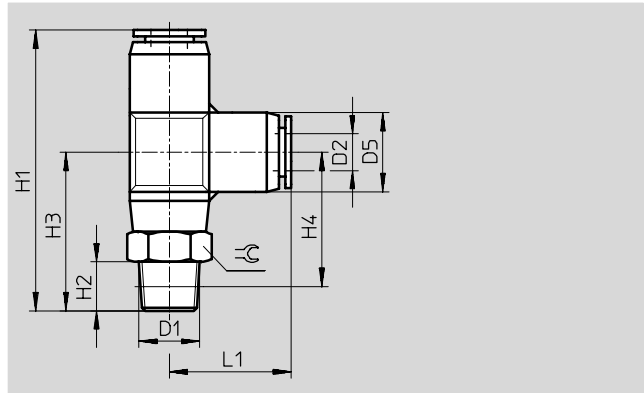
**FESTO**


### Raccord enfichable en T QSTL-B

Orientable sur 360°

Filetage

avec six pans extérieur



Dimensions et références													
Raccord	Diamètre nominal [mm]	∅ extérieur de tuyau D2	D5 ∅	H1	H2	H3	H4	L1		Poids unitaire [g]	N° pièce	Type	PE*
Filetage R													
R $\frac{1}{8}$	2,6	4	10	40,2	8	23,3	19,3	16,9	10	14	130 978	QSTL-B- $\frac{1}{8}$ -4-20	20
	4	6	13	46,2	8	26	22	20,1	12	18	130 979	QSTL-B- $\frac{1}{8}$ -6-20	20
	5,1	8	15	50,4	8	28,2	24,2	22,2	14	23	130 980	QSTL-B- $\frac{1}{8}$ -8-20	20
R $\frac{1}{4}$	2,6	4	10	43,2	11	25,8	20,3	16,9	14	23	130 981	QSTL-B- $\frac{1}{4}$ -4-20	20
	4	6	13	49,2	11	28,5	23	20,1	14	26	130 982	QSTL-B- $\frac{1}{4}$ -6-20	20
	5,1	8	15	53,4	11	30,7	25,2	22,2	14	29	130 983	QSTL-B- $\frac{1}{4}$ -8-20	20
R $\frac{3}{8}$	4	6	13	51	12	30,5	24,5	20,1	17	39	130 984	QSTL-B- $\frac{3}{8}$ -6-10	10
	5,1	8	15	55,2	12	32,7	26,7	22,2	17	42	130 985	QSTL-B- $\frac{3}{8}$ -8-10	10
	6,7	10	17,5	62,2	12	36,7	30,7	25,2	17	50	130 986	QSTL-B- $\frac{3}{8}$ -10-10	10
R $\frac{1}{2}$	6,7	10	17,5	62,2	15	39,3	31,8	25,2	21	72	130 988	QSTL-B- $\frac{1}{2}$ -10-10	10
	8,7	12	21	70,6	15	41,5	34	28,2	21	78	130 989	QSTL-B- $\frac{1}{2}$ -12-10	10

\* Quantité par paquet

## Raccords enfichables QS-B, Quick Star

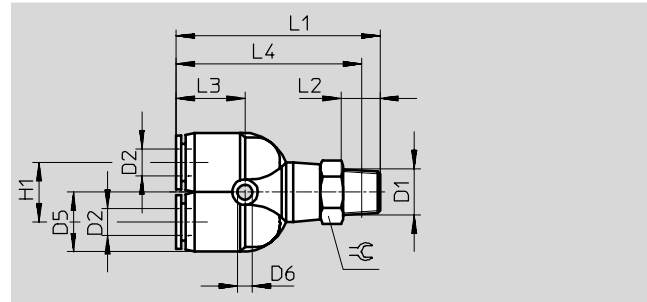
Fiche de données techniques

### Raccord enfichable en Y QSY-B

Orientable sur 360°

Filetage

avec six pans extérieur



Dimensions et références														
Raccord	Diamètre nominal	Ø extérieur de tuyau	D5	D6	L1	L2	L3	L4	H1	±	Poids unitaire	N° pièce	Type	PE*
D1	[mm]	D2	Ø	Ø							[g]			
R $\frac{1}{8}$	2,3	4	10	3,4	40,6	8	14,1	36,6	11	10	14	<b>132 014</b>	<b>QSY-B-<math>\frac{1}{8}</math>-4-20</b>	<b>20</b>
	3,6	6	12,5	3,4	44,4	8	15,8	40,4	12	12	18	<b>132 015</b>	<b>QSY-B-<math>\frac{1}{8}</math>-6-20</b>	<b>20</b>
	4,6	8	14,5	3,4	48,7	8	17,2	44,7	14	14	24	<b>132 016</b>	<b>QSY-B-<math>\frac{1}{8}</math>-8-20</b>	<b>20</b>
R $\frac{1}{4}$	2,3	4	10	3,4	43,6	11	14,1	37,6	11	14	23	<b>132 017</b>	<b>QSY-B-<math>\frac{1}{4}</math>-4-20</b>	<b>20</b>
	3,6	6	12,5	3,4	47,4	11	15,8	41,3	12	14	26	<b>132 018</b>	<b>QSY-B-<math>\frac{1}{4}</math>-6-20</b>	<b>20</b>
	4,6	8	14,5	3,4	51,5	11	17,2	45,7	14	14	29	<b>132 019</b>	<b>QSY-B-<math>\frac{1}{4}</math>-8-20</b>	<b>20</b>
R $\frac{3}{8}$	3,6	6	12,5	3,4	49,2	12	15,8	42,8	12	17	40	<b>132 020</b>	<b>QSY-B-<math>\frac{3}{8}</math>-6-10</b>	<b>10</b>
	4,6	8	14,5	3,4	53,5	12	17,2	47,2	14	17	43	<b>132 021</b>	<b>QSY-B-<math>\frac{3}{8}</math>-8-10</b>	<b>10</b>
	6,2	10	18	4,5	59,3	12	19,5	53	18	17	52	<b>132 022</b>	<b>QSY-B-<math>\frac{3}{8}</math>-10-10</b>	<b>10</b>
R $\frac{1}{2}$	6,2	10	18	4,5	62,3	15	19,5	54,1	18	21	74	<b>132 024</b>	<b>QSY-B-<math>\frac{1}{2}</math>-10-10</b>	<b>10</b>
	6,9	12	21	4,2	67,5	15	22,2	59,3	20	21	81	<b>132 025</b>	<b>QSY-B-<math>\frac{1}{2}</math>-12-10</b>	<b>10</b>

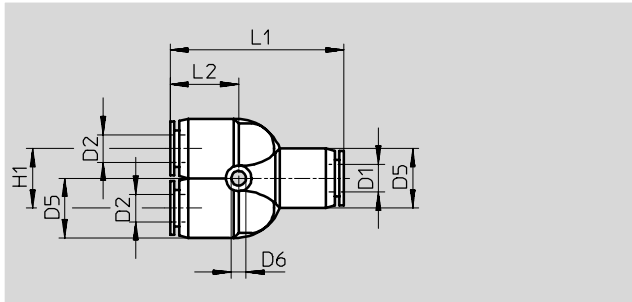
\* Quantité par paquet

## Raccords enfichables QS-B, Quick Star

Fiche de données techniques

**FESTO**

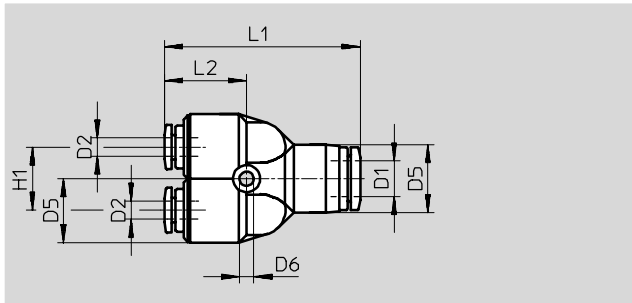
### Raccord enfichable en Y QSY-B



### 2 sorties réduites



Réducteur



### Dimensions et références

∅ extérieur de tuyau D1	Diamètre nominal [mm]	∅ extérieur de tuyau D2	D5 ∅	D6 ∅	L1	L2	H1	Poids unitaire [g]	N° pièce	Type	PE*
4	2,3	4	10	3,4	32,8	14,1	11	7,6	130 955	QSY-B-4-20	20
6	3,6	6	13	3,4	37,7	15,8	12	11	130 956	QSY-B-6-20	20
8	4,6	8	15	3,4	42,4	17,2	14	16	130 957	QSY-B-8-20	20
10	5,9	10	18	4,5	48,4	19,5	18	26	130 958	QSY-B-10-10	10
12	7	12	21,5	4,2	54,8	22,2	20	37	130 959	QSY-B-12-10	10
<b>Réducteur</b>											
6	2,3	4	13	3,4	37,2	15,2	12	11	130 960	QSY-B-6-4-20	20
8	3,6	6	15	3,4	42,5	17,3	14	15	130 961	QSY-B-8-6-20	20
10	4,7	8	18	4,5	48,1	19,2	18	23	130 962	QSY-B-10-8-10	10
12	5,9	10	21,5	4,2	54,6	22	20	36	130 963	QSY-B-12-10-10	10

\* Quantité par paquet



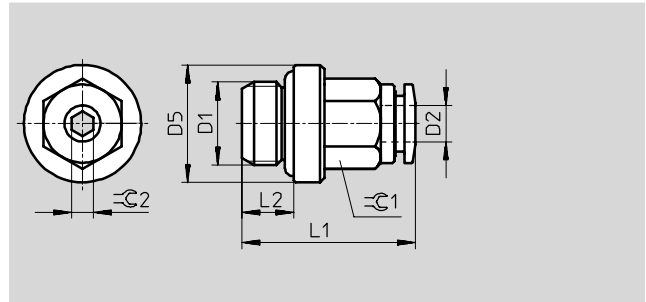
## Raccords enfichables QS-F, Quick Star, en métal



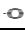
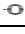

Fiche de données techniques

### Raccord enfichable QS-F

Filetage

avec six pans extérieur



Dimensions et références												
Raccord	Diamètre nominal [mm]	Ø extérieur de tuyau D2	D5 Ø	L1	L2	r1	r2	Poids unitaire [g]	N° pièce	Type	PE*	
Filetage métrique												
M5	2,6	4	8	20,5	4	9	2,5	6,1	533 844	QS-F-M5-4	 Nouveau	10
	2,6	6	8	23	4	11	2,5	9,3	533 845	QS-F-M5-6	 Nouveau	10
M7	2,6	4	10,2	22	5,5	9	2,5	6,9	533 846	QS-F-M7-4	 Nouveau	10
	3,6	6	11	25,3	5,5	11	3,5	10,3	533 847	QS-F-M7-6	 Nouveau	10
Filetage G avec joint d'étanchéité												
G1/8	2,6	4	13,5	19,5	5,5	9	2,5	8,9	193 408	QS-F-G1/8-4		10
	4,2	6	13,5	24,8	5,5	11	4	12	193 409	QS-F-G1/8-6		10
	5,2	8	12,8	26,5	5,5	13	5	14	193 410	QS-F-G1/8-8		10
G1/4	4,2	6	17	22,8	6,5	11	4	16	193 411	QS-F-G1/4-6		10
	6,2	8	17	24	6,5	13	6	16	193 412	QS-F-G1/4-8		10
	7,3	10	16	28,9	6,5	16	7	23,7	193 413	QS-F-G1/4-10		10
	7,3	12	16	31,9	6,5	19	7	32	533 848	QS-F-G1/4-12	 Nouveau	10
G3/8	6,2	8	20	24	7,5	13	6	23,3	193 414	QS-F-G3/8-8		10
	8,3	10	21	29,4	7,5	16	8	30	193 415	QS-F-G3/8-10		10
	10,3	12	22	31,9	7,5	19	10	38,1	197 487	QS-F-G3/8-12		10
G1/2	8,3	10	24	28,9	9	16	8	42	193 416	QS-F-G1/2-10		1
	10,3	12	24	31,4	9	19	10	46	193 417	QS-F-G1/2-12		1

\* Quantité par paquet.

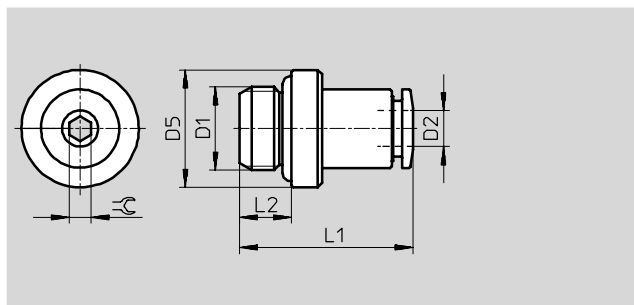
## Raccords enfichables QS-F, Quick Star, en métal

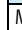

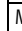

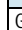


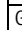

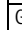
Fiche de données techniques

### Raccord enfichable QS-F...-I

Filetage

avec six pans intérieur



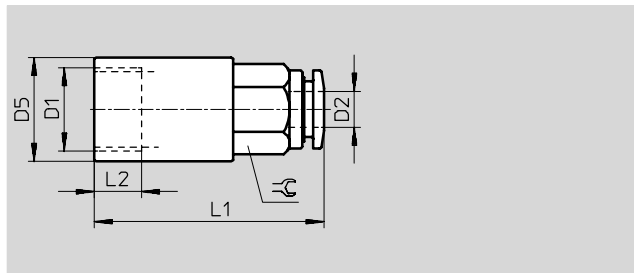
Dimensions et références											
Raccord	Diamètre nominal [mm]	Ø extérieur de tuyau D2	D5 Ø	L1	L2	≡	Poids unitaire [g]	N° pièce	Type	PE*	
Filetage métrique avec joint d'étanchéité											
M5	2,6	4	8	20,5	4	2,5	6	533 924	QS-F-M5-4-I	 Nouveau	10
	2,6	6	8	23,5	4	2,5	9	537 014	QS-F-M5-6-I	 Nouveau	10
M7	2,6	4	11	22	5,5	2,5	6,4	533 925	QS-F-M7-4-I	 Nouveau	10
	4,1	6	11	25,3	5,5	3,5	9,4	533 926	QS-F-M7-6-I	 Nouveau	10
Filetage G											
G1/8	2,6	4	13	19,5	5,5	2,5	8,6	533 927	QS-F-G1/8-4-I	 Nouveau	10
	4,2	6	13	24,8	5,5	4	13,4	533 928	QS-F-G1/8-6-I	 Nouveau	10
	5,2	8	13	26,5	5,5	5	13,1	533 929	QS-F-G1/8-8-I	 Nouveau	10
G1/4	6,2	8	16	24	6,5	6	14,6	533 930	QS-F-G1/4-8-I	 Nouveau	10
	7,3	10	16	28,9	6,5	7	21	533 931	QS-F-G1/4-10-I	 Nouveau	10
G3/8	10,3	12	20	31,9	7,5	10	34,3	533 932	QS-F-G3/8-12-I	 Nouveau	10

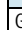


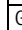


\* Quantité par paquet.

### Raccord enfichable QSF-F

Taraudage

avec six pans extérieur



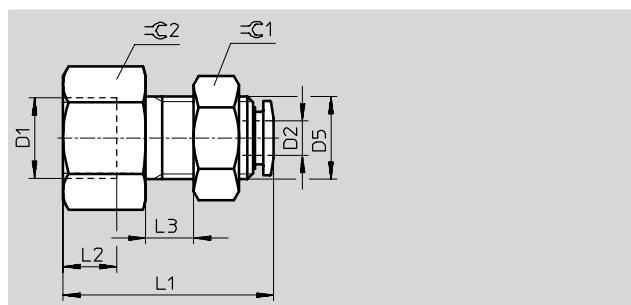
Dimensions et références											
Raccord	Diamètre nominal [mm]	Ø extérieur de tuyau D2	D5 Ø	L1	L2	≡	Poids unitaire [g]	N° pièce	Type	PE*	
Filetage G											
G1/8	3	4	12	26,5	6,8	9	12,3	533 854	QSF-F-G1/8-4	 Nouveau	10
	3	6	12	28,3	6,8	11	12,2	533 856	QSF-F-G1/8-6	 Nouveau	10
	5	8	12	28,5	6,8	13	13,9	533 858	QSF-F-G1/8-8	 Nouveau	10
G1/4	5	4	17	29,5	9	9	24,9	533 855	QSF-F-G1/4-4	 Nouveau	10
	7	6	17	31,3	9	11	21,4	533 857	QSF-F-G1/4-6	 Nouveau	10
	7	8	17	32,5	9	13	23,2	533 859	QSF-F-G1/4-8	 Nouveau	10




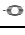

\* Quantité par paquet.

## Raccords enfichables QS-F, Quick Star, en métal

Fiche de données techniques

Raccord enfichable pour traversée de cloison QSSF-F avec taraudage



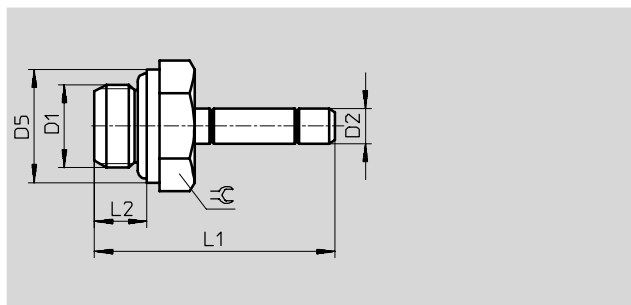
Dimensions et références													
Raccord	Diamètre nominal [mm]	Ø extérieur de tuyau D2	D5 Ø	L1	L2	L3 max.	⊖ 1	⊖ 2	Poids unitaire [g]	N° pièce	Type	PE*	
Filetage G													
G $\frac{3}{8}$	3	4	M10x1	25,5	6,8	6,6	13	15	19,7	<b>533 919</b>	<b>QSSF-F-G<math>\frac{3}{8}</math>-4</b>	 Nouveau	<b>10</b>
	5	6	M14x1	26,8	6,8	6,6	17	15	27,8	<b>533 920</b>	<b>QSSF-F-G<math>\frac{3}{8}</math>-6</b>	 Nouveau	<b>10</b>
	7	8	M16x1	29	6,8	6,6	19	17	38,4	<b>533 922</b>	<b>QSSF-F-G<math>\frac{3}{8}</math>-8</b>	 Nouveau	<b>10</b>
G $\frac{1}{4}$	5	6	M14x1	31,3	9	6,6	17	17	38,3	<b>533 921</b>	<b>QSSF-F-G<math>\frac{1}{4}</math>-6</b>	 Nouveau	<b>10</b>
	7	8	M16x1	33,5	9	6,6	19	17	39,6	<b>533 923</b>	<b>QSSF-F-G<math>\frac{1}{4}</math>-8</b>	 Nouveau	<b>10</b>

\* Quantité par paquet.

















## Raccords enfichables QS-F, Quick Star, en métal

Fiche de données techniques

**Raccord enfichable QS-F-...H**  
avec union mâle



### Dimensions et références

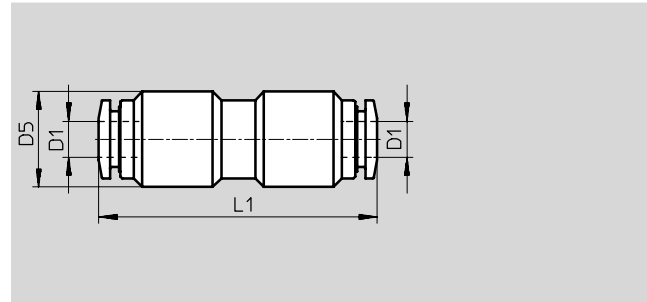
Raccord	Diamètre nominal [mm]	∅ extérieur de tuyau D2	D5 ∅	L1	L2	⌀	Poids unitaire [g]	N° pièce	Type	PE*	
<b>Filetage M</b>											
M5	2	4	8	24,7	4	8	3,1	533 874	QS-F-M5-4H	 Nouveau	10
	2,6	6	8	27,5	4	8	5,8	533 875	QS-F-M5-6H	 Nouveau	10
M7	2	4	11	26,2	5,5	9	4,1	533 876	QS-F-M7-4H	 Nouveau	10
	3,5	6	11	29	5,5	9	5,9	533 877	QS-F-M7-6H	 Nouveau	10
<b>Filetage G</b>											
G <sup>1</sup> / <sub>8</sub>	2	4	13	27,7	5,5	9	8,3	533 878	QS-F-G <sup>1</sup> / <sub>8</sub> -4H	 Nouveau	10
	4	6	13	30,5	5,5	13	10,1	533 879	QS-F-G <sup>1</sup> / <sub>8</sub> -6H	 Nouveau	10
	6	8	13	32	5,5	13	10,3	533 880	QS-F-G <sup>1</sup> / <sub>8</sub> -8H	 Nouveau	10
G <sup>1</sup> / <sub>4</sub>	4	6	16	32	6,5	13	12,2	533 881	QS-F-G <sup>1</sup> / <sub>4</sub> -6H	 Nouveau	10
	6	8	16	33,5	6,5	13	13,4	533 882	QS-F-G <sup>1</sup> / <sub>4</sub> -8H	 Nouveau	10
	8	10	16	36,5	6,5	13	20,7	533 883	QS-F-G <sup>1</sup> / <sub>4</sub> -10H	 Nouveau	10
	8	12	16	37,5	6,5	13	20,7	533 884	QS-F-G <sup>1</sup> / <sub>4</sub> -12H	 Nouveau	10
G <sup>3</sup> / <sub>8</sub>	6	8	20	35,5	7,5	13	20,6	533 885	QS-F-G <sup>3</sup> / <sub>8</sub> -8H	 Nouveau	10
	8	10	20	39,5	7,5	13	23,5	533 886	QS-F-G <sup>3</sup> / <sub>8</sub> -10H	 Nouveau	10
	10	12	20	40,5	7,5	13	23,6	533 887	QS-F-G <sup>3</sup> / <sub>8</sub> -12H	 Nouveau	10
G <sup>1</sup> / <sub>2</sub>	8	10	24	41	9	16	30,9	533 888	QS-F-G <sup>1</sup> / <sub>2</sub> -8H	 Nouveau	10
	10	12	24	42	9	16	31,6	533 889	QS-F-G <sup>1</sup> / <sub>2</sub> -8H	 Nouveau	1




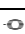
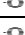
\* Quantité par paquet.

## Raccords enfichables QS-F, Quick Star, en métal

Fiche de données techniques

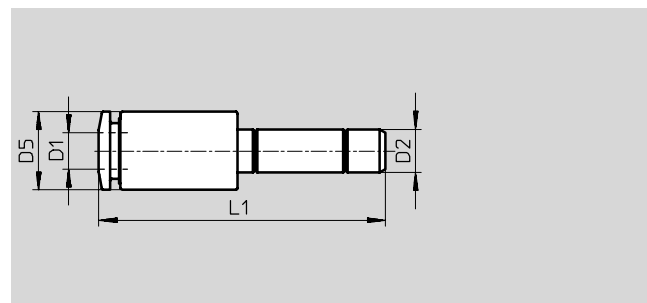
### Union QS-F


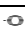

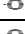
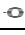
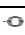

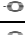



Dimensions et références								
∅ extérieur de tuyau D1	Diamètre nominal [mm]	D5 ∅	L1	Poids unitaire [g]	N° pièce	Type	PE*	
4	3	11	32	14,3	533 939	QS-F-4	 Nouveau	10
6	5	14	36,1	22,5	533 940	QS-F-6	 Nouveau	10
8	7	16	38	29,4	533 941	QS-F-8	 Nouveau	10
10	9	18	42,3	41,7	533 942	QS-F-10	 Nouveau	10
12	11	22	45,8	67,9	533 943	QS-F-12	 Nouveau	10

\* Quantité par paquet.

### Union QS-F...H avec union mâle



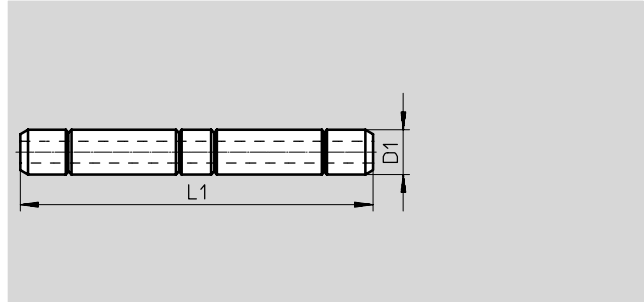
Dimensions et références									
∅ extérieur de tuyau D1	Diamètre nominal [mm]	∅ union mâle D2	D5 ∅	L1	Poids unitaire [g]	N° pièce	Type	PE*	
4	3	6	9	32,5	7,3	533 895	QS-F-6H-4	 Nouveau	10
4	3	8	9	34	11,2	533 896	QS-F-8H-4	 Nouveau	10
6	5	8	11	36,3	10,8	533 897	QS-F-8H-6	 Nouveau	10
4	3	10	13	39	23,5	533 898	QS-F-10H-4	 Nouveau	10
6	5	10	11	39,3	17,5	533 899	QS-F-10H-6	 Nouveau	10
8	7	10	13	39	14,2	533 900	QS-F-10H-8	 Nouveau	10
6	5	12	13	40,3	27,8	533 901	QS-F-12H-6	 Nouveau	10
8	7	12	13	39,5	21,4	533 902	QS-F-12H-8	 Nouveau	10
10	9	12	16	41,4	20,8	533 903	QS-F-12H-10	 Nouveau	10



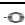
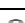
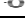
\* Quantité par paquet.

## Raccords enfichables QS-F, Quick Star, en métal

Fiche de données techniques

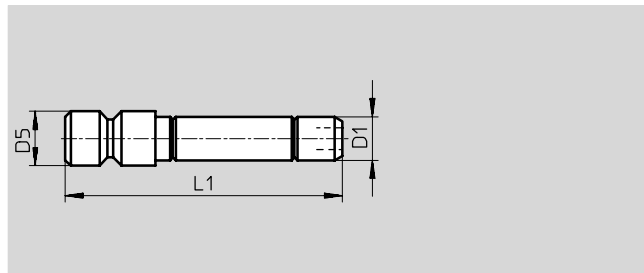
### Union mâle QSH-F


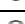


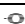


Dimensions et références							
Pour union mâle de Ø	Diamètre nominal	L1	Poids unitaire	N° pièce	Type	PE*	
D1	[mm]		[g]				
4	2	33,4	2,8	533 890	QSH-F-4	 Nouveau	10
6	4	39	4,8	533 891	QSH-F-6	 Nouveau	10
8	6	42	8,6	533 892	QSH-F-8	 Nouveau	10
10	8	48	10,9	533 893	QSH-F-10	 Nouveau	10
12	10	50	14,1	533 894	QSH-F-12	 Nouveau	10

\* Quantité par paquet.

### Bouchon QSC-F-...H



Dimensions et références							
Pour union mâle de Ø	D5	L1	Poids unitaire	N° pièce	Type	PE*	
D1	Ø		[g]				
4	5	26	3,1	533 904	QSC-F-4H	 Nouveau	10
6	7	29	4,6	533 905	QSC-F-6H	 Nouveau	10
8	9	31,5	7,6	533 906	QSC-F-8H	 Nouveau	10
10	11	35	10,8	533 907	QSC-F-10H	 Nouveau	10
12	13	37	14,7	533 908	QSC-F-12H	 Nouveau	10

\* Quantité par paquet.

## Raccords enfichables QS-F, Quick Star, en métal

Fiche de données techniques

### Raccord enfichable coudé QSL-F

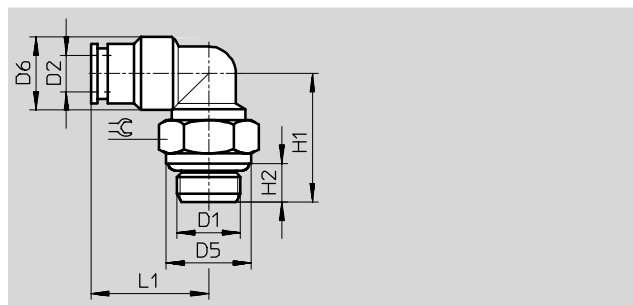
Orientable sur 360°



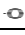
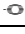

Filetage

avec six pans extérieur



Filetages M et G



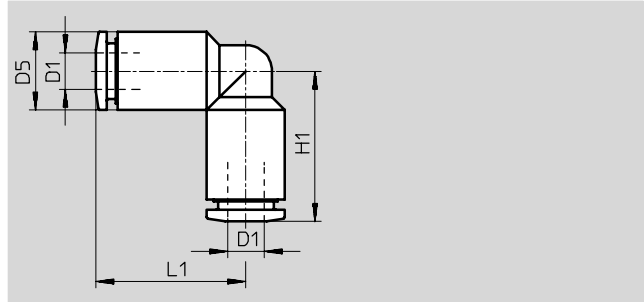
Dimensions et références													
Raccord	Diamètre nominal [mm]	Ø extérieur de tuyau D2	D5 Ø	D6 Ø	H1	H2	L1	⊖	Poids unitaire [g]	N° pièce	Type	PE*	
Filetage M avec joint d'étanchéité													
M5	2,2	4	8	9	19,7	4	18,2	8	10,7	533 849	QSL-F-M5-4	 Nouveau	10
	2,2	6	8	11	19,7	4	20,6	8	14,7	533 850	QSL-F-M5-6	 Nouveau	10
M7	2,2	4	10,2	9	21,7	5,5	18,2	9	11,3	533 851	QSL-F-M7-4	 Nouveau	10
	2,2	6	10,2	11	21,7	5,5	20,6	9	15,6	533 852	QSL-F-M7-6	 Nouveau	10
Filetage G avec joint d'étanchéité													
G <sup>1</sup> / <sub>8</sub>	3	4	12,8	11	18,2	5,5	17,7	13	17,6	193 418	QSL-F-G <sup>1</sup> / <sub>8</sub> -4		10
	3,8	6	12,8	11	18,2	5,5	19,8	13	16	193 419	QSL-F-G <sup>1</sup> / <sub>8</sub> -6		10
	3,8	8	12,8	13	20,2	5,5	23	13	20	193 420	QSL-F-G <sup>1</sup> / <sub>8</sub> -8		10
G <sup>1</sup> / <sub>4</sub>	5	6	15,8	11	21	6,5	22,1	16	24,5	193 421	QSL-F-G <sup>1</sup> / <sub>4</sub> -6		10
	6	8	15,8	13	21	6,5	23	16	24	193 422	QSL-F-G <sup>1</sup> / <sub>4</sub> -8		10
	6	10	15,8	16	23	6,5	26,4	16	34,6	193 423	QSL-F-G <sup>1</sup> / <sub>4</sub> -10		10
	6	12	15,8	19	23	6,5	28,9	16	49	533 853	QSL-F-G <sup>1</sup> / <sub>4</sub> -12	 Nouveau	10
G <sup>3</sup> / <sub>8</sub>	6,7	8	20	13	24	7,5	24,5	18	34,2	193 424	QSL-F-G <sup>3</sup> / <sub>8</sub> -8		10
	8,8	10	20	16	24	7,5	26,4	18	36,6	193 425	QSL-F-G <sup>3</sup> / <sub>8</sub> -10		10
	8,8	12	20	19	24	7,5	28,9	18	51,1	197 486	QSL-F-G <sup>3</sup> / <sub>8</sub> -12		10
G <sup>1</sup> / <sub>2</sub>	9	10	25	17	29	9	27,9	21	66	193 426	QSL-F-G <sup>1</sup> / <sub>2</sub> -10		1
	10	12	25	19	29	9	28,9	21	70	193 427	QSL-F-G <sup>1</sup> / <sub>2</sub> -12		1



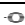


\* Quantité par paquet.

## Raccords enfichables QS-F, Quick Star, en métal

Fiche de données techniques

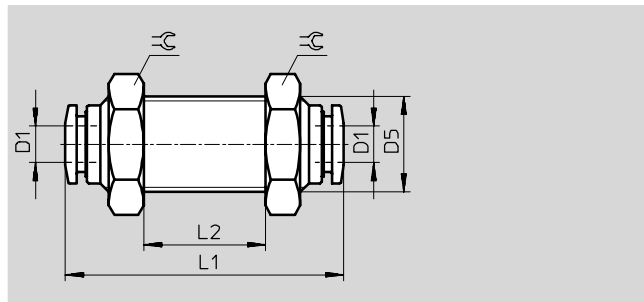
### Coude union QSL-F








Dimensions et références								
∅ extérieur de tuyau D1	Diamètre nominal [mm]	D5 ∅	L1	Poids unitaire [g]	N° pièce	Type		PE*
4	3	9	17,3	9	533 860	QSL-F-4	 Nouveau	10
6	5	11	20,6	15,1	533 861	QSL-F-6	 Nouveau	10
8	7	13	23	19,1	533 862	QSL-F-8	 Nouveau	10
10	9	16	26,4	29,6	533 863	QSL-F-10	 Nouveau	10
12	10	19	28,9	50,7	533 864	QSL-F-12	 Nouveau	10

\* Quantité par paquet.

### Union pour traversée de cloison QSS-F



Dimensions et références										
∅ extérieur de tuyau D1	Diamètre nominal [mm]	D5 ∅	L1	L2 max.	⌀	Poids unitaire [g]	N° pièce	Type	PE*	
4	3	M11x1	32	8	14	18,3	533 909	QSS-F-4	 Nouveau	10
6	5	M14x1	36,1	8	17	29,9	533 910	QSS-F-6	 Nouveau	10
8	7	M16x1	38	10	18	34,6	533 911	QSS-F-8	 Nouveau	10
10	9	M18x1	42,3	12	21	50,5	533 912	QSS-F-10	 Nouveau	10
12	10	M22x1	45,8	17	26	88,2	533 913	QSS-F-12	 Nouveau	10

\* Quantité par paquet.



## Raccords enfichables QS-F, Quick Star, en métal

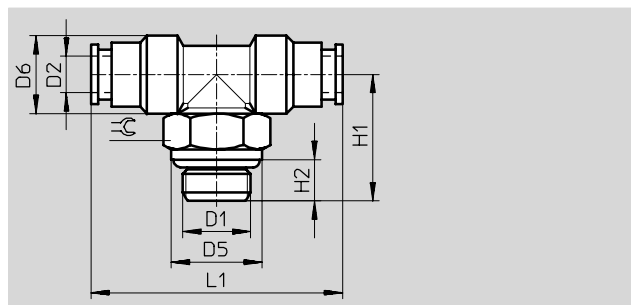
Fiche de données techniques



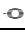
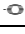

### Raccord enfichable en T QST-F

Orientable sur 360°

Filetage

avec six pans extérieur



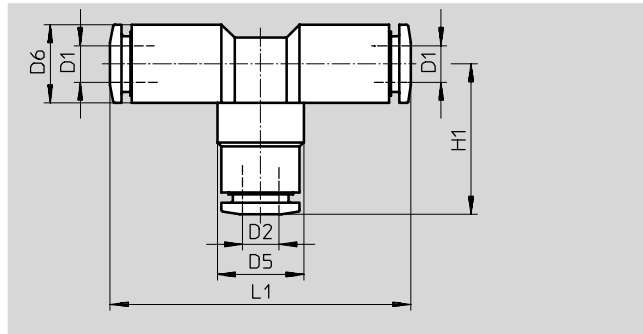
Dimensions et références													
Raccord	Diamètre nominal [mm]	Ø extérieur de tuyau D2	D5 Ø	D6 Ø	H1	H2	L1	⊖	Poids unitaire [g]	N° pièce	Type	PE*	
Filetage M													
M5	2,2	4	8	9	19,7	4	34,6	8	14,6	533 914	QST-F-M5-4	 Nouveau	10
	2,2	6	8	11	19,7	4	41,2	8	20,9	533 915	QST-F-M5-6	 Nouveau	10
M7	2,2	4	10,2	9	21,7	5,5	34,6	9	15,9	533 916	QST-F-M7-4	 Nouveau	10
	2,2	6	10,2	11	21,7	5,5	41,2	9	22,2	533 917	QST-F-M7-6	 Nouveau	10
Filetage G avec joint d'étanchéité													
G1/8	2,9	4	12,8	11	18,2	5,5	34,6	13	22	193 428	QST-F-G1/8-4		10
	3,8	6	12,8	11	18,2	5,5	39,6	13	22	193 429	QST-F-G1/8-6		10
	3,8	8	12,8	13	20,2	5,5	46	13	28	193 430	QST-F-G1/8-8		10
G1/4	4,9	6	15,8	11	21	6,5	44,2	16	32	193 431	QST-F-G1/4-6		10
	6	8	15,8	13	21	6,5	46	16	33,6	193 432	QST-F-G1/4-8		10
	6	10	15,8	16	23	6,5	52,8	16	47,5	193 433	QST-F-G1/4-10		10
	6	12	15,8	19	23	6,5	57,8	16	64,2	533 918	QST-F-G1/4-12	 Nouveau	10
G3/8	6,8	8	20	13	24	7,5	49	18	44	193 434	QST-F-G3/8-8		10
	8,8	10	20	16	24	7,5	52,8	18	51	193 435	QST-F-G3/8-10		10
	8,8	12	20	19	24	7,5	57,8	18	68	197 485	QST-F-G3/8-12		10
G1/2	8,8	10	25	17	29	9	55,8	21	84	193 436	QST-F-G1/2-10		1
	9,8	12	25	19	29	9	57,8	21	90	193 437	QST-F-G1/2-12		1

\* Quantité par paquet.

## Raccords enfichables QS-F, Quick Star, en métal

Fiche de données techniques

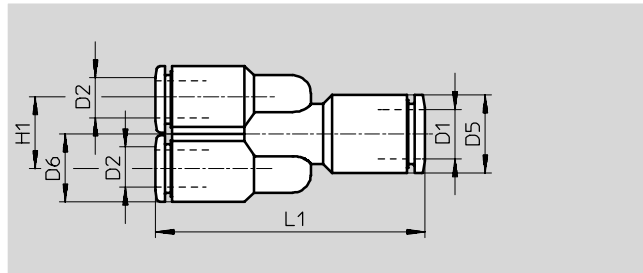
### Union en T QST-F



Dimensions et références										
Ø extérieur de tuyau D1	Diamètre nominal [mm]	Ø extérieur de tuyau D2	D5 Ø	D6 Ø	H1	L1	Poids unitaire [g]	N° pièce	Type	PE*
4	3	4	9	9	17,3	34,6	13,1	533 865	QST-F-4	⊖ Nouveau 10
6	5	6	11	11	20,6	41,2	21,3	533 866	QST-F-6	⊖ Nouveau 10
8	7	8	13	13	23	46	26,9	533 867	QST-F-8	⊖ Nouveau 10
10	9	10	16	16	26,4	52,8	43,2	533 868	QST-F-10	⊖ Nouveau 10
12	10	12	19	19	28,9	57,8	66,1	533 869	QST-F-12	⊖ Nouveau 10
Réducteur										
6	-	4	11	11	20,6	41,2	22,3	533 870	QST-F-6-4	⊖ Nouveau 10
8	-	6	11	13	23	46	26,5	533 871	QST-F-8-6	⊖ Nouveau 10
10	-	8	13	16	26,4	52,8	41	533 872	QST-F-10-8	⊖ Nouveau 10
12	-	10	16	19	28,9	57,8	64,3	533 873	QST-F-12-10	⊖ Nouveau 10

\* Quantité par paquet.

### Union en Y QSY-F



Dimensions et références										
Ø extérieur de tuyau D1	Diamètre nominal [mm]	Ø extérieur de tuyau D2	D5 Ø	D6 Ø	H1	L1	Poids unitaire [g]	N° pièce	Type	PE*
6	5	6	11	11	11,5	43,1	26,2	533 933	QSY-F-6	⊖ Nouveau 10
8	7	8	13	13	13,5	46,5	27,6	533 935	QSY-F-8	⊖ Nouveau 10
10	9	10	16	16	16,5	49,3	58,8	533 937	QSY-F-10	⊖ Nouveau 10
Réducteur										
6	-	4	11	9	9,5	38,8	17,8	533 934	QSY-F-6-4	⊖ Nouveau 10
8	-	6	13	11	11,5	44,8	28,1	533 936	QSY-F-8-6	⊖ Nouveau 10
10	-	8	16	13	13,5	46,5	39	533 938	QSY-F-10-8	⊖ Nouveau 10

\* Quantité par paquet.

# Raccords enfichables CRQS, Quick Star, acier inoxydable

Fiche de données techniques

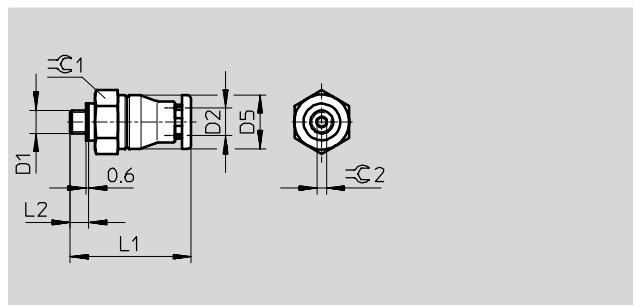
## Raccord enfichable CRQS

Filetage

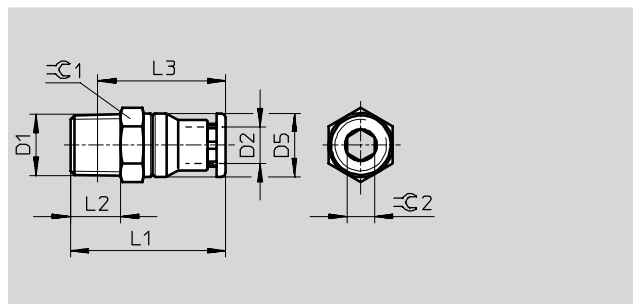
avec six pans intérieur et extérieur



Filetage M



Filetage R



Dimensions et références											
Raccord	Diamètre nominal [mm]	Ø extérieur de tuyau D2	D5 Ø	L1	L2	L3	≡C1	≡C2	N° pièce	Type	PE*
Filetage métrique avec joint d'étanchéité											
M5x0,8	2,4	4	9,8	24,7	4	-	10	2	162 860	CRQS-M5-4	1
	2,4	6	11,8	26,4	4	-	12	2	162 861	CRQS-M5-6	1
Filetage R											
R1/8	4,6	6	11,8	27,9	8	23,9	12	4	162 862	CRQS-1/8-6	1
	6	8	13,8	30,9	8	26,9	14	5	162 863	CRQS-1/8-8	1
R1/4	7	8	13,8	33,9	11	27,9	14	6	162 864	CRQS-1/4-8	1
	8,5	10	16,8	37,1	11	31,1	17	6	162 865	CRQS-1/4-10	1
R3/8	8,5	10	16,8	38,1	12	31,7	17	6	162 866	CRQS-3/8-10	1
	11	12	19,8	40,1	12	33,7	21	8	162 867	CRQS-3/8-12	1
R1/2	11	12	19,8	43,1	15	34,9	22	8	162 868	CRQS-1/2-12	1
	13	16	23,7	51,1	15	42,9	24	12	162 869	CRQS-1/2-16	1

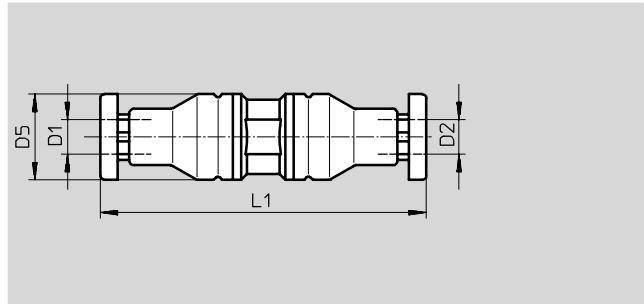
\* Quantité par paquet.

# Raccords enfichables CRQS, Quick Star, acier inoxydable

Fiche de données techniques



## Union CRQS



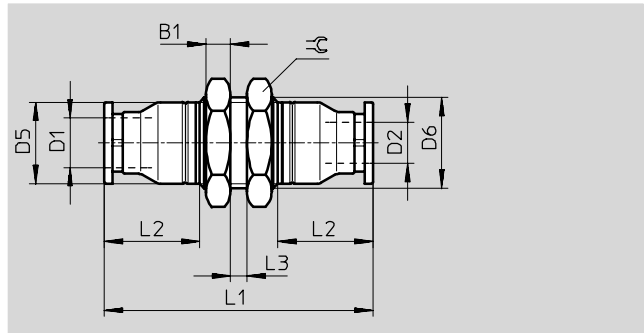
Dimensions et références									
∅ extérieur de tuyau D1	Diamètre nominal [mm]	∅ extérieur de tuyau D2	D5 -∅	L1	Poids unitaire [g]	N° pièce	Type		PE*
4	2,4	4	9,8	37,4	8,5	130 645	CRQS-4	⊖ Nouveau	1
6	4,6	6	11,8	40,8	12	130 646	CRQS-6	⊖ Nouveau	1
8	6	8	13,8	44,8	16	130 647	CRQS-8	⊖ Nouveau	1
10	8	10	16,8	53,2	25	130 648	CRQS-10	⊖ Nouveau	1
12	10	12	19,8	57,2	38	130 649	CRQS-12	⊖ Nouveau	1
16	13	16	23,7	68,2	55,5	130 650	CRQS-16	⊖ Nouveau	1
réducteur									
6	4,6	4	11,8	38,9	10,5	130 651	CRQS-6-4	⊖ Nouveau	1
8	6	6	13,8	42,6	14,5	130 652	CRQS-8-6	⊖ Nouveau	1
10	8	8	16,8	48,5	21,5	130 653	CRQS-10-8	⊖ Nouveau	1
12	10	10	19,8	54,2	34	130 654	CRQS-12-10	⊖ Nouveau	1
16	13	12	23,7	61,7	49,5	130 655	CRQS-16-12	⊖ Nouveau	1

\* Quantité par paquet

## Union pour traversée de cloison CRQSS



Filetage M



Dimensions et références												
∅ extérieur de tuyau D1	Diamètre nominal [mm]	∅ extérieur de tuyau D2	D5 ∅	D6 ∅	B1	L1	L2	L3	⊖	N° pièce	Type	PE*
Filetage métrique avec joint d'étanchéité												
4	3	4	9,8	M12x1	4	45,4	16,2	4	14	164 210	CRQSS-4	1
6	4,6	6	11,8	M14x1	4	48,8	16,9	6	17	164 211	CRQSS-6	1
8	6	8	13,8	M16x1	4	52,8	18,9	6	19	164 213	CRQSS-8	1
10	8	10	16,8	M20x1	5	59,2	21,1	6	24	164 215	CRQSS-10	1
12	11	12	19,8	M22x1	6	65,2	23,1	6	27	164 217	CRQSS-12	1
16	13	16	23,7	M27x1,5	6	75,2	28,1	5,4	32	164 219	CRQSS-16	1

\* Quantité par paquet.

# Raccords enfichables CRQS, Quick Star, acier inoxydable



Fiche de données techniques

## Raccord enfichable coudé CRQSL

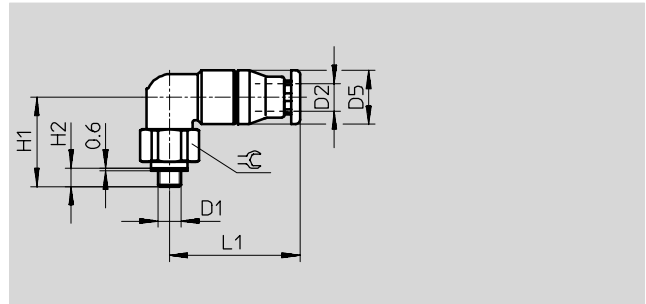
Orientable sur 360°

Filetage

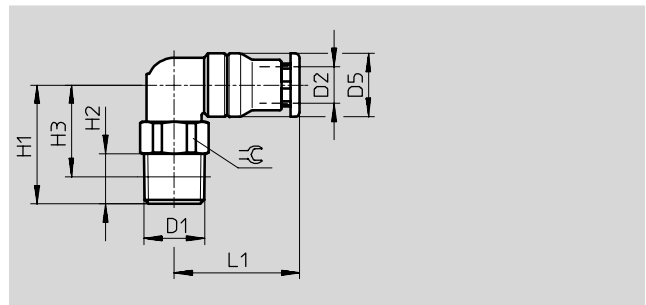
avec six pans extérieur



Filetage M



Filetage R



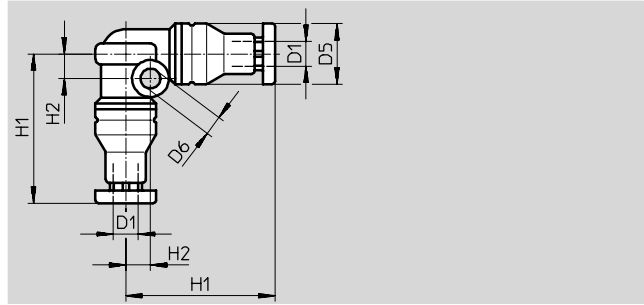
Dimensions et références											
Raccord	Diamètre nominal [mm]	Ø extérieur de tuyau D2	D5 Ø	H1	H2	H3	L1	⌀	N° pièce	Type	PE*
Filetage métrique avec joint d'étanchéité											
M5x0,8	2,4	4	9,8	17,5	4	-	22,7	10	162 870	CRQSL-M5-4	1
	2,4	6	11,8	19,5	4	-	25,4	12	162 871	CRQSL-M5-6	1
Filetage R											
R1/8	4,6	6	11,8	21	8	17	25,4	12	162 872	CRQSL-1/8-6	1
	6	8	13,8	23	8	19	27,4	14	162 873	CRQSL-1/8-8	1
R1/4	6	8	13,8	26	11	20	27,4	14	162 874	CRQSL-1/4-8	1
	8	10	16,8	29	11	23	31,1	17	162 875	CRQSL-1/4-10	1
R3/8	8	10	16,8	30	12	23,5	31,1	17	162 876	CRQSL-3/8-10	1
	10	12	19,8	34	12	27,5	36,1	21	162 877	CRQSL-3/8-12	1
R1/2	10	12	19,8	37	15	29	36,1	22	162 878	CRQSL-1/2-12	1
	13	16	23,7	38	15	30	45,6	24	162 879	CRQSL-1/2-16	1






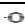
\* Quantité par paquet.

## Raccords enfichables CRQS, Quick Star, acier inoxydable

Fiche de données techniques

### Coude union CRQSL



Dimensions et références										
Ø extérieur de tuyau D1	Diamètre nominal [mm]	D5 Ø	D6 Ø	H1	H2	Poids unitaire [g]	N° pièce	Type		PE*
4	2,4	9,8	3,2	24,2	4	12,5	130 662	CRQSL-4	 Nouveau	1
6	4,6	11,8	3,2	27,4	5	19,5	130 663	CRQSL-6	 Nouveau	1
8	6	13,8	4,2	30,9	6	28,5	130 664	CRQSL-8	 Nouveau	1
10	8	16,8	4,2	35,1	7	40,5	130 665	CRQSL-10	 Nouveau	1
12	10	19,8	4,2	38,1	8	57,5	130 666	CRQSL-12	 Nouveau	1
16	13	23,7	4,2	45,6	9,5	91	130 667	CRQSL-16	 Nouveau	1

\* Quantité par paquet.

# Raccords enfichables CRQS, Quick Star, acier inoxydable



Fiche de données techniques

## Raccord enfichable en T CRQST

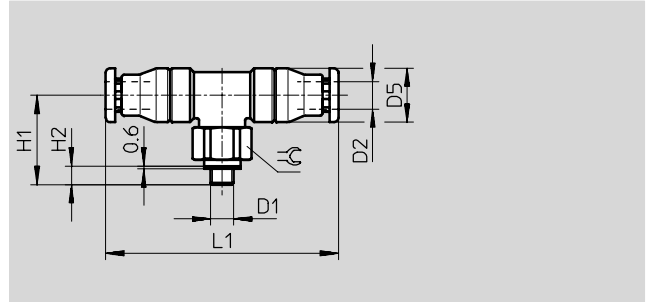
Orientable sur 360°

Filetage

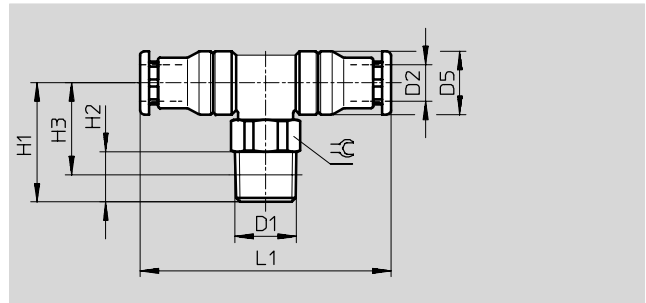
avec six pans extérieur



Filetage M



Filetage R



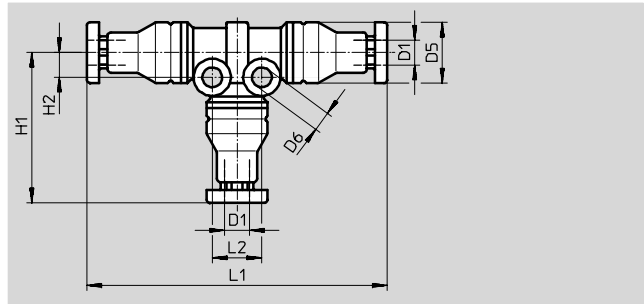
Dimensions et références												
Raccord	Diamètre nominal [mm]	Ø extérieur de tuyau D2	D5 - Ø	H1	H2	H3	L1	⌀	N° pièce	Type	PE*	
Filetage métrique avec joint d'étanchéité												
M5x0,8	2,4	4	9,8	17,5	4	-	45,4	10	164 200	CRQST-M5-4	1	
	2,4	6	11,8	19,5	4	-	50,8	12	164 201	CRQST-M5-6	1	
Filetage R												
R1/8	4,6	6	11,8	21	8	17	50,8	12	164 202	CRQST-1/8-6	1	
	6	8	13,8	23	8	19	54,8	14	164 203	CRQST-1/8-8	1	
R1/4	6	8	13,8	26	11	20	54,8	14	164 204	CRQST-1/4-8	1	
	8	10	16,8	29	11	23	62,2	17	164 205	CRQST-1/4-10	1	
R3/8	8	10	16,8	30	12	23,5	62,2	17	164 206	CRQST-3/8-10	1	
	10	12	19,8	34	12	27,5	72,2	21	164 207	CRQST-3/8-12	1	
R1/2	10	12	19,8	37	15	29	72,2	22	164 208	CRQST-1/2-12	1	
	13	16	23,7	38	15	30	91,2	24	164 209	CRQST-1/2-16	1	


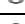


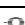
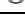
\* Quantité par paquet.

## Raccords enfichables CRQS, Quick Star, acier inoxydable

Fiche de données techniques

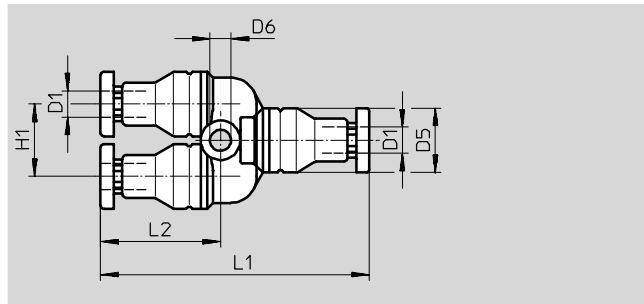
### Union en T CRQST


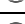


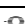
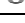


Dimensions et références												
∅ extérieur de tuyau D1	Diamètre nominal [mm]	D5 ∅	D6 ∅	H1	H2	L1	L2	Poids unitaire [g]	N° pièce	Type		PE*
4	2,4	9,8	3,2	24,2	4	48,4	8	18	130 668	CRQST-4	 Nouveau	1
6	4,6	11,8	3,2	27,4	5	54,8	10	27,5	130 669	CRQST-6	 Nouveau	1
8	6	13,8	4,2	30,9	6	61,8	12	39	130 670	CRQST-8	 Nouveau	1
10	8	16,8	4,2	35,1	7	70,2	14	57	130 671	CRQST-10	 Nouveau	1
12	10	19,8	4,2	38,1	8	76,2	16	79	130 672	CRQST-12	 Nouveau	1
16	13	23,7	4,2	45,6	9,5	91,2	19	124	130 673	CRQST-16	 Nouveau	1

\* Quantité par paquet

### Union en Y CRQSY



Abmessungen und Bestellangaben												
∅ extérieur de tuyau D1	Diamètre nominal [mm]	D5 ∅	D6 ∅	H1	L1	Poids unitaire [g]	N° pièce	Type				PE*
4	2,4	9,8	3,2	11	40,8	15	130 656	CRQSY-4	 Nouveau			1
6	4,6	11,8	3,2	13	44,8	23,5	130 657	CRQSY-6	 Nouveau			1
8	6	13,8	3,2	15	51,3	34	130 658	CRQSY-8	 Nouveau			1
10	8	16,8	4,3	18	58,7	51,5	130 659	CRQSY-10	 Nouveau			1
12	10	19,8	4,3	21	65,2	79	130 660	CRQSY-12	 Nouveau			1
16	13	23,7	4,3	25	79,2	121	130 661	CRQSY-16	 Nouveau			1

\* Quantité par paquet



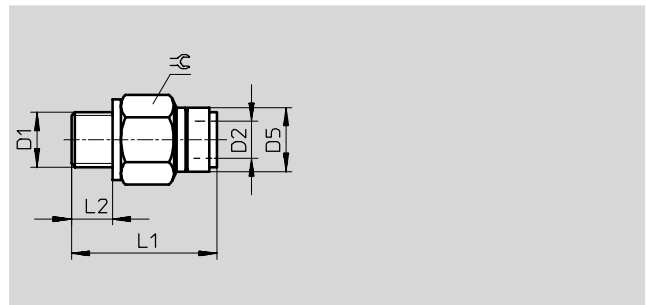
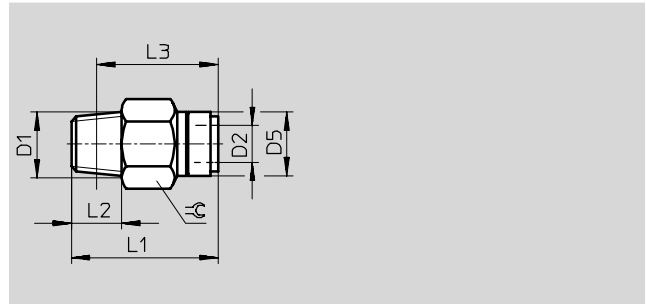
# Raccords enfichables QS-V0, Quick Star, ininflammables



Fiche de données techniques

## Raccord enfichable QS-V0

Filetage  
avec six pans extérieur



Dimensions et références											
Raccord	Diamètre nominal [mm]	Ø extérieur de tuyau D2	D5 Ø	L1	L2	L3	⊖	Poids unitaire [g]	N° pièce	Type	PE*
Filetage R											
R <sup>1</sup> / <sub>8</sub>	4,6	6	14	28	8	24	12	10	160 500	QS-V0- <sup>1</sup> / <sub>8</sub> -6	10
	6	8	16	33,5	8	29,5	14	16,5	160 501	QS-V0- <sup>1</sup> / <sub>8</sub> -8	10
R <sup>1</sup> / <sub>4</sub>	4,6	6	14	30	11	24	14	18	160 502	QS-V0- <sup>1</sup> / <sub>4</sub> -6	10
	7	8	16	32	11	26	14	16,5	160 503	QS-V0- <sup>1</sup> / <sub>4</sub> -8	10
	8,5	10	19	35,5	11	29,5	17	21,5	160 504	QS-V0- <sup>1</sup> / <sub>4</sub> -10	10
	11	12	22	41,5	11	35,5	21	44	160 505	QS-V0- <sup>1</sup> / <sub>4</sub> -12	10
R <sup>3</sup> / <sub>8</sub>	7	8	16	29,5	12	23	17	25	160 506	QS-V0- <sup>3</sup> / <sub>8</sub> -8	10
	8,5	10	19	35	12	28,5	17	27,5	160 507	QS-V0- <sup>3</sup> / <sub>8</sub> -10	1
	11	12	22	37,5	12	31	21	45	160 508	QS-V0- <sup>3</sup> / <sub>8</sub> -12	1
R <sup>1</sup> / <sub>2</sub>	8,5	10	19	36	15	28	21	50,5	160 509	QS-V0- <sup>1</sup> / <sub>2</sub> -10	1
	11	12	22	39,5	15	31,5	21	68	160 510	QS-V0- <sup>1</sup> / <sub>2</sub> -12	1
Filetage G avec joint d'étanchéité											
G <sup>1</sup> / <sub>8</sub>	4,6	6	14	26,1	4,6	-	13	-	186 314	QS-V0-G <sup>1</sup> / <sub>8</sub> -6	10
	6	8	16	31,4	4,6	-	14	-	186 315	QS-V0-G <sup>1</sup> / <sub>8</sub> -8	10
G <sup>1</sup> / <sub>4</sub>	4,6	6	14	28,1	6,6	-	17	-	186 316	QS-V0-G <sup>1</sup> / <sub>4</sub> -6	10
	7	8	16	28,9	6,6	-	17	-	186 317	QS-V0-G <sup>1</sup> / <sub>4</sub> -8	10
	8,5	10	19	35,9	6,6	-	17	-	186 318	QS-V0-G <sup>1</sup> / <sub>4</sub> -10	10
	11	12	22	41,2	6,6	-	21	-	186 319	QS-V0-G <sup>1</sup> / <sub>4</sub> -12	10
G <sup>3</sup> / <sub>8</sub>	7	8	16	29,1	8,1	-	19	-	186 320	QS-V0-G <sup>3</sup> / <sub>8</sub> -8	10
	8,5	10	19	32,9	8,1	-	19	-	186 321	QS-V0-G <sup>3</sup> / <sub>8</sub> -10	10
	11	12	22	39,1	8,1	-	21	-	186 322	QS-V0-G <sup>3</sup> / <sub>8</sub> -12	10
G <sup>1</sup> / <sub>2</sub>	8,5	10	19	35,5	11,1	-	24	-	186 323	QS-V0-G <sup>1</sup> / <sub>2</sub> -10	1
	11	12	22	37,6	11,1	-	24	-	186 324	QS-V0-G <sup>1</sup> / <sub>2</sub> -12	1

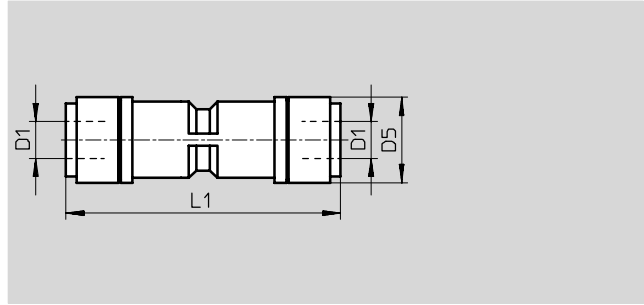
\* Quantité par paquet.

# Raccords enfichables QS-V0, Quick Star, ininflammables

FESTO

Fiche de données techniques

## Union QS-V0



Dimensions et références							
Ø extérieur de tuyau D1	Diamètre nominal [mm]	D5	L1	Poids unitaire [g]	N° pièce	Type	PE*
6	5,5	14	45	14	160 546	QS-V0-6	10
8	7	16	48	20	160 547	QS-V0-8	10
10	9	19	54	31	160 548	QS-V0-10	10
12	11	22	58,5	46	160 549	QS-V0-12	10

\* Quantité par paquet.

# Raccords enfichables QS-V0, Quick Star, ininflammables

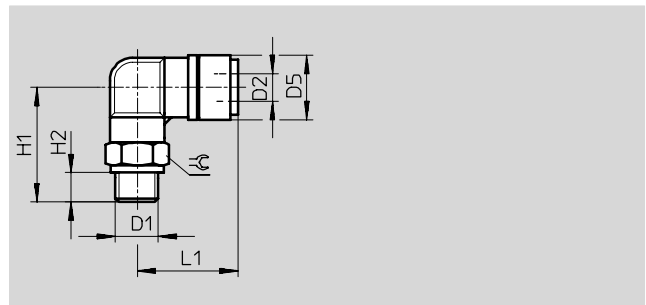
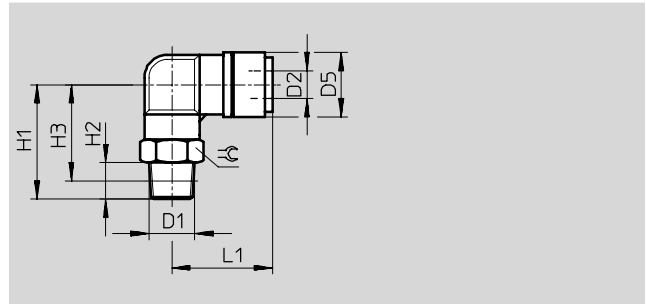


Fiche de données techniques

## Raccord enfichable coudé QSL-V0

Filetage

avec six pans extérieur



Dimensions et références												
Raccord	Diamètre nominal [mm]	∅ extérieur de tuyau D2	D5 ∅	H1	H2	H3	L1	⊕	Poids unitaire [g]	N° pièce	Type	PE*
Filetage R												
R1/8	4,6	6	14	25	8	20	25	12	15	160 511	QSL-V0-1/8-6	10
	6	8	16	28	8	24	28	14	19,5	160 512	QSL-V0-1/8-8	10
R1/4	4,6	6	14	28	11	22	25	14	24	160 513	QSL-V0-1/4-6	10
	6	8	16	31	11	25	28	14	25	160 514	QSL-V0-1/4-8	10
	8	10	19	36	11	30	31,5	17	35	160 515	QSL-V0-1/4-10	10
	10	12	22	38	11	32	34,5	21	52	160 516	QSL-V0-1/4-12	1
R3/8	6	8	16	33	12	26,5	28	17	37,5	160 517	QSL-V0-3/8-8	10
	8	10	19	37	12	30,5	31,5	17	44	160 518	QSL-V0-3/8-10	10
	10	12	22	39	12	32,5	34,5	21	53,5	160 519	QSL-V0-3/8-12	1
R1/2	8	10	19	40	15	32	31,5	21	65	160 520	QSL-V0-1/2-10	1
	10	12	22	42	15	34	34,5	21	76,5	160 521	QSL-V0-1/2-12	1
Filetage G avec joint d'étanchéité												
G1/8	4,6	6	14	23,5	4,6	-	24,9	13	-	186 325	QSL-V0-G1/8-6	10
	6	8	16	26,5	4,6	-	27,9	14	-	186 326	QSL-V0-G1/8-8	10
G1/4	4,6	6	14	26,5	6,6	-	24,9	17	-	186 327	QSL-V0-G1/4-6	10
	6	8	16	29,5	6,6	-	27,9	17	-	186 328	QSL-V0-G1/4-8	10
	8	10	19	33,5	6,6	-	31,4	17	-	186 329	QSL-V0-G1/4-10	10
	10	12	22,2	35,5	6,6	-	34,7	21	-	186 330	QSL-V0-G1/4-12	1
G3/8	6	8	16	31,5	8,1	-	27,9	19	-	186 331	QSL-V0-G3/8-8	10
	8	10	19	35,5	8,1	-	31,4	19	-	186 332	QSL-V0-G3/8-10	10
	10	12	22,2	37,5	8,1	-	34,7	21	-	186 333	QSL-V0-G3/8-12	1
G1/2	8	10	19	40,5	11,1	-	31,4	24	-	186 334	QSL-V0-G1/2-10	1
	10	12	22,2	42,5	11,1	-	34,7	24	-	186 335	QSL-V0-G1/2-12	1

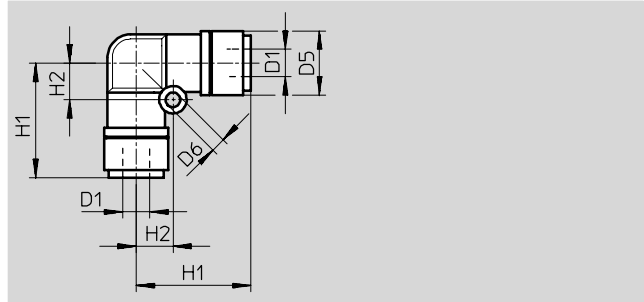
\* Quantité par paquet.

# Raccords enfichables QS-V0, Quick Star, ininflammables



Fiche de données techniques

## Coude union QSL-V0



Dimensions et références									
∅ extérieur de tuyau D1	Diamètre nominal [mm]	D5 ∅	D6 ∅	H1	H2	Poids unitaire [g]	N° pièce	Type	PE*
6	5	14	3,2	25	8	15	160 540	QSL-V0-6	10
8	7	16	4,2	27,5	10	21,5	160 541	QSL-V0-8	10
10	9	19	4,2	31,5	12	32,5	160 542	QSL-V0-10	10
12	11	22	4,2	34,5	14	48	160 543	QSL-V0-12	10

\* Quantité par paquet.

# Raccords enfichables QS-V0, Quick Star, ininflammables



Fiche de données techniques

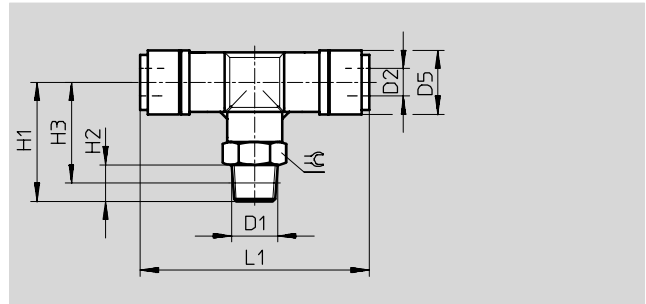
## Raccord enfichable en T QST-V0

Filetage

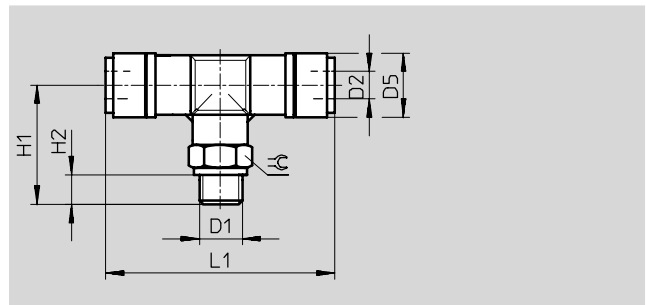
avec six pans extérieur



Filetage R



Filetage G



Dimensions et références												
Raccord	Diamètre nominal [mm]	∅ extérieur de tuyau D2	D5 ∅	H1	H2	H3	L1	⊕	Poids unitaire [g]	N° pièce	Type	PE*
Filetage R												
R $\frac{1}{8}$	4,6	6	14	25	8	20	50	12	19	160 522	QST-V0- $\frac{1}{8}$ -6	10
	6	8	16	28	8	24	55	14	24,5	160 523	QST-V0- $\frac{1}{8}$ -8	10
R $\frac{1}{4}$	4,6	6	14	28	11	22	50	14	28	160 524	QST-V0- $\frac{1}{4}$ -6	10
	6	8	16	31	11	25	55	14	30	160 525	QST-V0- $\frac{1}{4}$ -8	10
	8	10	19	36	11	30	61	17	43	160 526	QST-V0- $\frac{1}{4}$ -10	10
	10	12	22	38	11	32	67	21	64	160 527	QST-V0- $\frac{1}{4}$ -12	10
R $\frac{3}{8}$	6	8	16	33	12	26,5	55	17	42,5	160 528	QST-V0- $\frac{3}{8}$ -8	10
	8	10	19	37	12	30,5	61	17	52	160 529	QST-V0- $\frac{3}{8}$ -10	10
	10	12	22	39	12	32,5	67	21	65,5	160 530	QST-V0- $\frac{3}{8}$ -12	1
R $\frac{1}{2}$	8	10	19	40	15	32	61	21	73	160 531	QST-V0- $\frac{1}{2}$ -10	1
	10	12	22	42	15	34	67	21	88,5	160 532	QST-V0- $\frac{1}{2}$ -12	1
Filetage G avec joint d'étanchéité												
G $\frac{1}{8}$	4,6	6	14	24,5	4,6	-	50,6	13	-	186 336	QST-V0-G $\frac{1}{8}$ -6	10
	6	8	16	26,5	4,6	-	55,2	14	-	186 337	QST-V0-G $\frac{1}{8}$ -8	10
G $\frac{1}{4}$	4,6	6	14	27,5	6,6	-	50,6	17	-	186 338	QST-V0-G $\frac{1}{4}$ -6	10
	6	8	16	29,5	6,6	-	55,2	17	-	186 339	QST-V0-G $\frac{1}{4}$ -8	10
	8	10	19	33,5	6,6	-	60,8	17	-	186 340	QST-V0-G $\frac{1}{4}$ -10	10
	10	12	22,2	35,5	6,6	-	67,4	21	-	186 341	QST-V0-G $\frac{1}{4}$ -12	10
G $\frac{3}{8}$	6	8	16	31,5	8,1	-	55,2	19	-	186 342	QST-V0-G $\frac{3}{8}$ -8	10
	8	10	19	35,5	8,1	-	60,8	19	-	186 343	QST-V0-G $\frac{3}{8}$ -10	10
	10	12	22,2	37,5	8,1	-	67,4	21	-	186 344	QST-V0-G $\frac{3}{8}$ -12	1
G $\frac{1}{2}$	8	10	19	40,5	11,1	-	60,8	24	-	186 345	QST-V0-G $\frac{1}{2}$ -10	1
	10	12	22,2	42,5	11,1	-	67,4	24	-	186 346	QST-V0-G $\frac{1}{2}$ -12	1

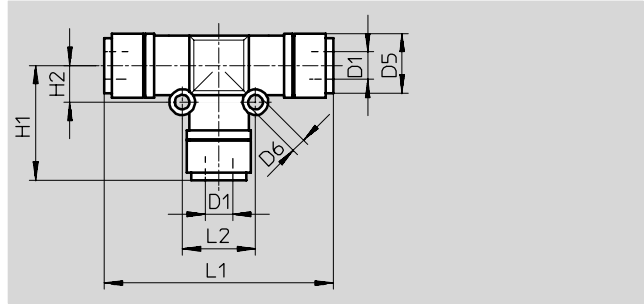
\* Quantité par paquet.

# Raccords enfichables QS-V0, Quick Star, ininflammables



Fiche de données techniques

## Union en T QST-V0



Dimensions et références											
Ø extérieur de tuyau D1	Diamètre nominal [mm]	D5 Ø	D6 Ø	H1	H2	L1	L2	Poids unitaire [g]	N° pièce	Type	PE*
6	4,6	14	3,2	25	8	50	16	21,5	160 533	QST-V0-6	10
8	6	16	3,2	27,5	9	55	18	31,5	160 534	QST-V0-8	10
10	8	19	4,2	30,5	12	61	24	48	160 535	QST-V0-10	10
12	10	22	4,2	33,5	14	67	28	70,5	160 536	QST-V0-12	1

\* Quantité par paquet.

## Raccords enfichables QS, Quick Star

Accessoires

FESTO

### Outil de démontage QSO

Outil de démontage pour raccords enfichables QS



Dimensions et références				
∅ extérieur de tuyau	Poids unitaire [g]	N° pièce	Type	PE*
3 ... 10	13	158 419	QSO	1

\* Quantité par paquet.