

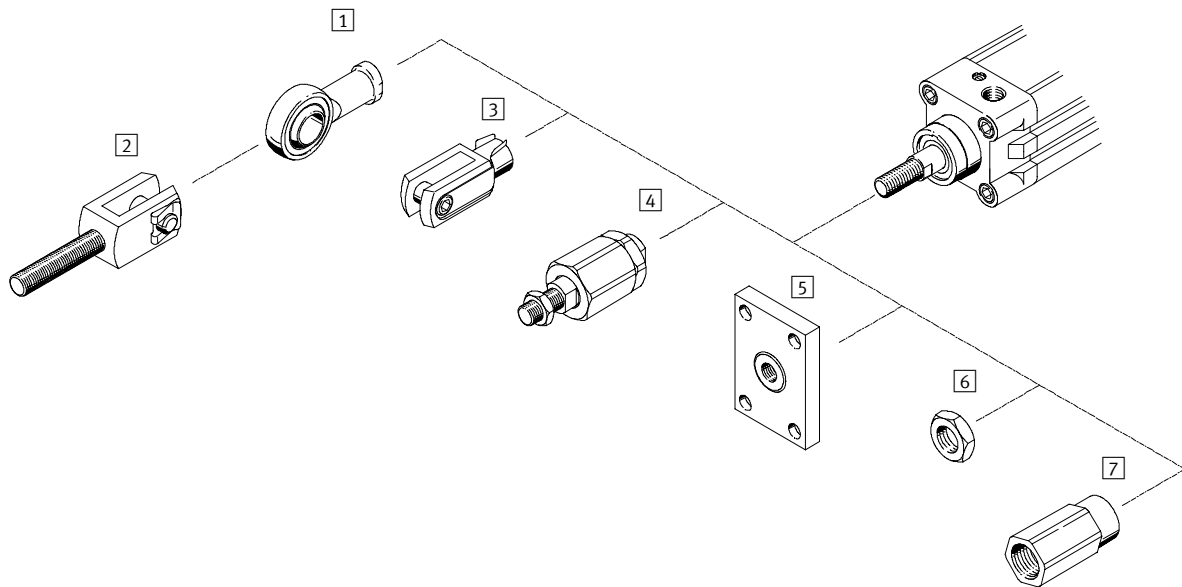


- Adaptés à la gamme des vérins Festo
- Combinables de nombreuses manières
- Robustes et fonctionnels
- Variantes en acier inoxydable

# Equipements de tige de piston

Périphérie

FESTO



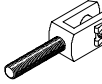
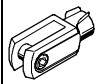
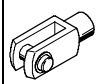


Eléments de fixation et accessoires	
	Description
1	<p>Chape à rotule SGS Les chapes à rotule ne nécessitent aucun entretien, grâce à la combinaison des matériaux acier/fibre de bronze PTFE dans le palier de la rotule. Série dimensionnelle K selon DIN ISO 12 240-4 et CETOP RP 103 P.</p> <p>Chape à rotule CRSGS Version résistante à la corrosion et aux acides. Série dimensionnelle K selon DIN ISO 12 240-4 et CETOP RP 103 P.</p>
2	<p>Chape de tige SGA Associées à une chape à rotule SGS, les chapes de tige permettent une fixation sphérique des vérins.</p>
3	<p>Chape de tige SG Les chapes de tige se fixent sur le filetage avant de la tige de piston. Elles permettent un mouvement oscillant du vérin dans un seul plan. Conformes DIN ISO 8140 ou DIN 71 752</p> <p>Chape de tige CRSG Version résistante à la corrosion et aux acides. Conformes DIN ISO 8140 ou DIN 71 752</p>
4	<p>Accouplement articulé FK Les accouplements servent à relier l'extrémité de la tige de piston de vérins de tous types à des parties mobiles de machines. Ils permettent de compenser les écarts radiaux et angulaires (défauts d'alignement).</p>
5	<p>Accouplement KSG Les accouplements servent à relier l'extrémité des tiges de piston de vérins de tous types à des parties mobiles de machines. Ils permettent de compenser des écarts radiaux pouvant aller jusqu'à <math>\pm 1</math> mm.</p> <p>Accouplement KSZ Pour vérins avec tige de piston antirotation. Avec ces accouplements permettant la compensation d'écarts radiaux, les vérins peuvent être reliés de façon stable au composant en mouvement.</p>
6	<p>Ecrou hexagonal MSK Base (conformité) DIN EN ISO 8675</p>
7	<p>Adaptateur AD Spécialement conçu pour les tiges de piston traversantes creuses, p. ex. pour le raccordement de venturis.</p>

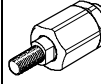
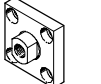
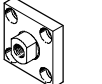

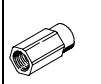
# Equipements de tige de piston

Fourniture

FESTO

Equipements de tige de piston						
Filetage de tige de piston		Chape à rotule		Chape de tige		
Extérieur	Intérieur	SGS-...	CRSGS-...	SGA-... <sup>1)</sup>	SG-...	CRSG-...
						
M4		■	-	-	■	-
M6		■	■	-	■	■
M8		■	■	-	■	■
M10		■	-	-	■	-
M10x1,25		■	■	■	■	■
M12		■	-	■	■	-
M12x1,25		■	■	■	■	■
M16		■	-	■	■	-
M16x1,5		■	■	■	■	■
M20x1,5		■	■	■	■	■
M27x2		■	■	■	■	■
M36x2		■	-	-	■	-
M42x2		■	-	-	■	-
M48x2		■	-	-	■	-
<b>Fiches techniques → Page</b>		1 / 10.3-4	1 / 10.3-5	1 / 10.3-6	1 / 10.3-7	1 / 10.3-8

1) Fixation sur la tige de piston uniquement avec chape à rotule SGS.

Equipements de tige de piston						
Filetage de la tige de piston		Accouplement articulé	Accouplement		Ecrou hexagonal	Adaptateur
Extérieur	Intérieur	FK-...	KSG-...	KSZ-...	MSK-...	AD-...
						
M4		■	-	-	-	-
M6		■	-	■	-	■
M8		■	-	■	-	■
M10		■	-	-	-	-
M10x1,25		■	■	■	■	■
M12		■	-	-	-	-
M12x1,25		■	■	■	■	■
M16		■	-	-	-	-
M16x1,5		■	■	■	■	-
M20x1,5		■	■	■	-	-
M27x2		■	■	-	-	-
M36x2		■	-	-	-	-
M42x2		-	-	-	-	-
M48x2		-	-	-	-	-
	M4	■	-	-	-	-
	M5	■	-	-	-	-
	M6	■	-	-	-	-
	M8	■	-	-	-	-
	M10	■	-	-	-	-
	M12	■	-	-	-	-
<b>Fiches techniques → Page</b>		1 / 10.3-9	1 / 10.3-10	1 / 10.3-11	1 / 10.3-12	1 / 10.3-13

# Chapes à rotule SGS

Fiche de données techniques



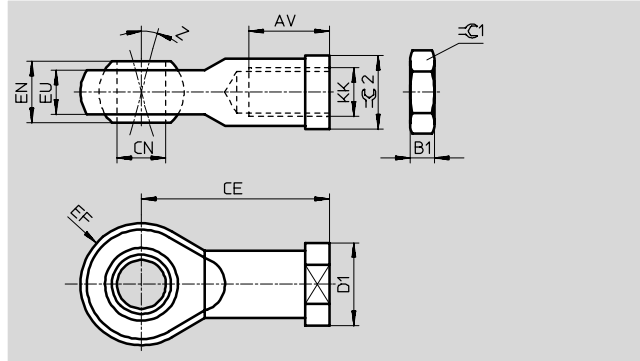
## Chape à rotule SGS

Fourniture :

1 chape à rotule, 1 écrou hexagonal DIN 439

Matériau :

Acier, zingué



Dimensions et références								
KK	AV	B1	CE	CN Ø H7	D1 Ø	EF ±0,5	EN	EU
M4	10 -2	2,2	27	5	11	9	8	6
M6	12 -2	3,2	30	6	13	10	9	6,8
M8	16 -2	4	36	8	16	12	12	9
M10	20 -2	5	43	10	19	14	14	10,5
M10x1,25								
M12	22 -2	6	50	12	22	16	16	12
M12x1,25								
M16	28 -2	8	64	16	27	21	21	15
M16x1,5								
M20x1,5	33 -2	10	77	20	34	25	25	18
M27x2	51 -2	13,5	110	30	50	35	37	25
M36x2	56 +2	18	125	35	58	40	43	28
M42x2	60 +2	21	142	40	65	45	49	33
M48x2	65 +2	24	160	50	75	58	60	45

KK	Z [°]	≈C1	≈C2	DIN ISO 12 240-4, série dimension- nelle K	CETOP RP 103 P	CRC <sup>1)</sup>	Poids [g]	N° pièce	Type
M4	13	7	9	–	■	2	17	9 253	SGS-M4
M6	13	10	11	■	■	2	25	9 254	SGS-M6
M8	13	13	14	■	■	2	45	9 255	SGS-M8
M10	13	17	17	■	–	2	70	9 256	SGS-M10
M10x1,25				–	■	2	70	9 261	SGS-M10x1,25
M12	13	19	19	■	–	2	105	9 257	SGS-M12
M12x1,25				–	■	2	105	9 262	SGS-M12x1,25
M16	15	24	22	■	–	2	210	9 258	SGS-M16
M16x1,5				–	■	2	210	9 263	SGS-M16x1,5
M20x1,5	15	30	30	■	■	2	380	9 264	SGS-M20x1,5
M27x2	15	41	41	–	■	2	1 300	10 774	SGS-M27x2
M36x2	15	55	50	■	■	2	1 825	10 775	SGS-M36x2
M42x2	15	65	55	■	■	2	2 780	10 776	SGS-M42x2
M48x2	12	75	65	■	■	2	5 215	10 777	SGS-M48x2

1) Classe de résistance à la corrosion 2 selon la norme Festo 940 070  
Pièces modérément soumises à la corrosion. Pièces externes visibles dont la surface répond essentiellement à des critères d'apparence, en contact direct avec une atmosphère industrielle courante ou des fluides tels que des huiles de coupe ou lubrifiants.

Programme standard

# Chapes à rotule CRS GS, acier inoxydable

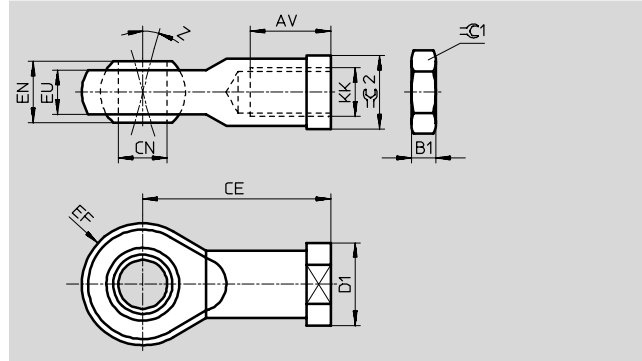
Fiche de données techniques



## Chape à rotule CRS GS

Fourniture :  
1 chape à rotule, 1 écrou hexagonal DIN 439

Matériau :  
Acier, fortement allié



Dimensions et références								
KK	AV	B1	CE	CN Ø H7	D1 Ø	EF ±0,5	EN	EU
M6	12	3,2	30	6	13	10	9	6,8
M8	16	4	36	8	16	12	12	9
M10x1,25	20	5	43	10	19	14	14	10,5
M12x1,25	22	6	50	12	22	16	16	12
M16x1,5	28	8	64	16	27	21	21	15
M20x1,5	33	10	77	20	34	25	25	18
M27x2	51	13,5	110	30	50	35	37	25

KK	Z [°]	≡C1	≡C2	DIN ISO 12 240-4, série dimensionnelle K	CETOP RP 103 P	CRC <sup>1)</sup>	Poids [g]	N° pièce	Type
M6	13	10	11	■	■	4	25	195 580	CRSGS-M6
M8	13	13	14	■	■	4	45	195 581	CRSGS-M8
M10x1,25	13	17	17	-	■	4	70	195 582	CRSGS-M10x1,25
M12x1,25	13	19	19	-	■	4	105	195 583	CRSGS-M12x1,25
M16x1,5	15	24	22	-	■	4	210	195 584	CRSGS-M16x1,5
M20x1,5	15	30	30	■	■	4	380	195 585	CRSGS-M20x1,5
M27x2	15	41	41	-	■	4	1 300	195 586	CRSGS-M27x2

1) Classe de résistance à la corrosion 4 selon la norme Festo 940 070  
Pièces extrêmement soumises à la corrosion. Pièces au contact de fluides agressifs, dans l'industrie agroalimentaire ou chimique, par exemple. Ces applications sont le cas échéant à confirmer par des essais particuliers.

# Chapes de tige SGA

Fiche de données techniques



## Chape de tige SGA

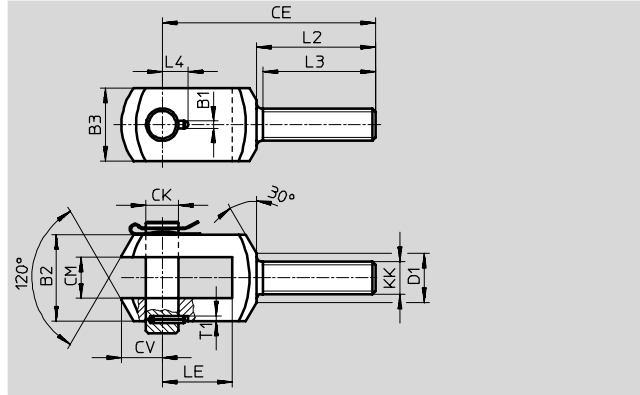
Fourniture :

1 chape de tige, 1 tourillon, 1 circlip

Matériau :

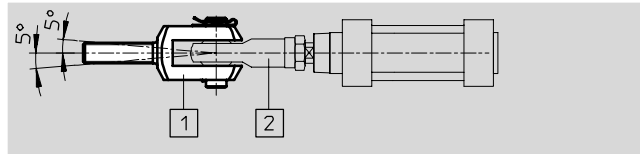
Acier, zingué

Exempt de cuivre et de PTFE



Associée à une chape à rotule SGS

2 (→ 1 / 10.3-4), la chape de tige SGA 1 permet une fixation sphérique des vérins.



Dimensions et références								
KK	B1	B2	B3	CE	CK ∅ F7/h9	CM B12	CV	D1 ∅
M10x1,25	3,3	28	20	78	10	14	12	18
M12	4,3	30	25	92	12	16	16	19
M12x1,25								
M16	4,3	40	35	108	16	21	21	24
M16x1,5								
M20x1,5	4,3	50	40	131	20	25	25	30
M27x2	6,3	67	60	168	30	37	32	38
M36x2	6,3	78	70	211	35	43	39	48

KK	L2	L3	L4	LE	T1	CRC <sup>1)</sup>	Poids [g]	N° pièce	Type
M10x1,25	53	50	11	20	3	2	135	32 954	SGA-M10x1,25
M12	58	55	12	26	3	2	210	6 523	SGA-M12
M12x1,25								10 767	SGA-M12x1,25
M16	65	62	14	31	3	2	500	6 524	SGA-M16
M16x1,5								10 768	SGA-M16x1,5
M20x1,5	73	69	16	43	3	2	1 090	10 769	SGA-M20x1,5
M27x2	98	92	24	54	5	2	2 120	10 770	SGA-M27x2
M36x2	121	115	26,5	72	5	2	3 825	10 771	SGA-M36x2

1) Classe de résistance à la corrosion 2 selon la norme Festo 940 070

Pièces modérément soumises à la corrosion. Pièces externes visibles dont la surface répond essentiellement à des critères d'apparence, en contact direct avec une atmosphère industrielle courante ou des fluides tels que des huiles de coupe ou lubrifiants.

# Chapes de tige SG

Fiche de données techniques



## Chape de tige SG

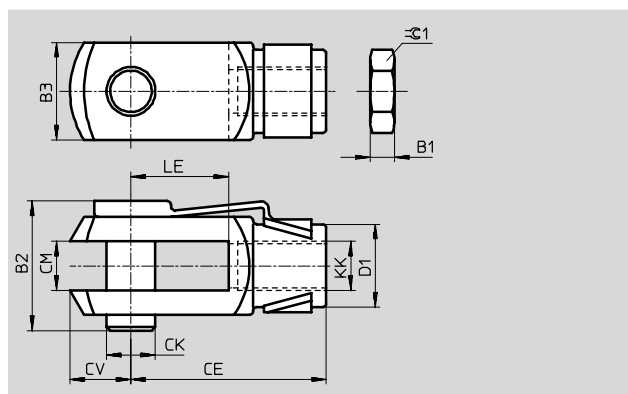
Fourniture :

1 chape de tige, 1 axe, 1 écrou hexagonal DIN 439

Matériau :

Acier, zingué

M4 ... M27 : exempt de cuivre et de PTFE



Dimensions et références								
KK	B1	B2	B3	CE	CK Ø H9	CM	CV	D1 Ø
M4	3,2	11	8	16±0,3	4	4B13	5	8
M6	3,2	16	12	24±0,3	6	6B13	7	10
M8	4	21,5	16	32±0,4	8	8B13	10	14
M10	5	26	20	40±0,4	10	10B13	12	18
M10x1,25								
M12	6	31	24	48±0,4	12	12+0,7/+0,15	14	20
M12x1,25								
M16	8	39	32	64±0,4	16	16+0,7/+0,15	19	26
M16x1,5								
M20x1,5	10	54	40	80±0,4	20	20+0,7/+0,15	25	34
M27x2	13,5	74	55	110±0,4	30	30+0,7/+0,15	38	48
M36x2	18	92	70	144±0,4	35	35+0,7/+0,15	44	60
M42x2	21	111	85	168±0,4	40	40+0,7/+0,15	64	70
M48x2	24	123	90	192±0,4	50	50+0,7/+0,15	73	80

KK	LE ±0,5	±0,1	DIN ISO 8140	DIN 71 752	CRC <sup>1)</sup>	Poids [g]	N° pièce	Type
M4	8	7	-	■	2	10	6 532	SG-M4
M6	12	10	■	■	2	20	3 110	SG-M6
M8	16	13	■	■	2	50	3 111	SG-M8
M10	20	16	-	■	2	100	2 674	SG-M10
M10x1,25		17	■	■	2	100	6 144	SG-M10x1,25
M12	24	18	-	■	2	160	2 675	SG-M12
M12x1,25		19	■	■	2	165	6 145	SG-M12x1,25
M16	32	24	-	■	2	355	2 676	SG-M16
M16x1,5			■	■	2	356	6 146	SG-M16x1,5
M20x1,5	40	30	■	-	2	720	6 147	SG-M20x1,5
M27x2	54	41	■	-	2	1 475	14 987	SG-M27x2-B
M36x2	72	55	■	-	2	4 080	9 581	SG-M36x2
M42x2	84	65	■	-	2	6 940	9 582	SG-M42x2
M48x2	96	75	■	-	2	10 010	9 583	SG-M48x2

1) Classe de résistance à la corrosion 2 selon la norme Festo 940 070

Pièces modérément soumises à la corrosion. Pièces externes visibles dont la surface répond essentiellement à des critères d'apparence, en contact direct avec une atmosphère industrielle courante ou des fluides tels que des huiles de coupe ou lubrifiants.

Programme standard

# Chapes de tige CRSG, acier inoxydable

Fiche de données techniques



## Chape de tige CRSG

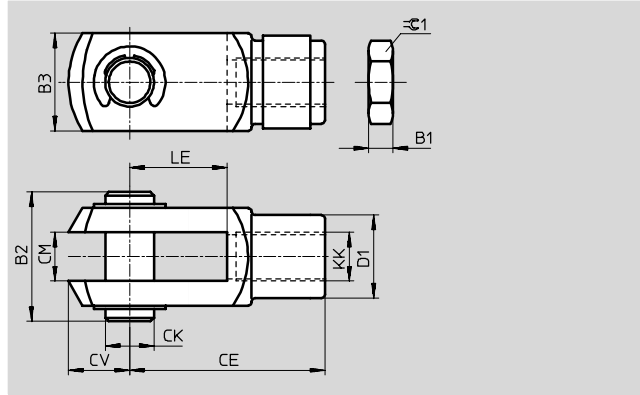
Fourniture :

1 chape de tige, 1 tourillon, 1 écrou hexagonal DIN 439

Matériau :

Acier, fortement allié

Exempt de cuivre et de PTFE



Dimensions et références								
KK	B1	B2	B3	CE	CK ∅ H9	CM	CV	D1 ∅
M6	3,2	19	12	24±0,3	6	6B13	7	10
M8	4	24	16	32±0,4	8	8B13	10	14
M10x1,25	5	27	20	40±0,4	10	10B13	12	18
M12x1,25	6	33	24	48±0,4	12	12+0,7/+0,15	14	20
M16x1,5	8	43	32	64±0,4	16	16+0,7/+0,15	19	26
M20x1,5	10	53	40	80±0,4	20	20+0,7/+0,15	25	34
M27x2	13,5	70	55	110±0,4	30	30+0,7/+0,15	38	48

KK	LE ±0,5	≈C1	DIN ISO 8140	DIN 71 752	CRC <sup>1)</sup>	Poids [g]	N° pièce	Type
M6	12	10	■	■	4	25	13 567	CRSG-M6
M8	16	13	■	■	4	55	13 568	CRSG-M8
M10x1,25	20	16	■	■	4	110	13 569	CRSG-M10x1,25
M12x1,25	24	18	■	■	4	180	13 570	CRSG-M12x1,25
M16x1,5	32	24	■	■	4	395	13 571	CRSG-M16x1,5
M20x1,5	36	30	■	-	4	800	13 572	CRSG-M20x1,5
M27x2	54	41	■	-	4	1 900	185 361	CRSG-M27x2

1) Classe de résistance à la corrosion 4 selon la norme Festo 940 070

Pièces extrêmement soumises à la corrosion. Pièces au contact de fluides agressifs, dans l'industrie agroalimentaire ou chimique, par exemple. Ces applications sont le cas échéant à confirmer par des essais particuliers.



# Accouplements articulés FK

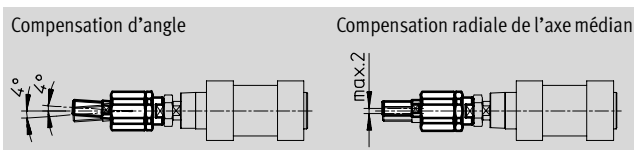
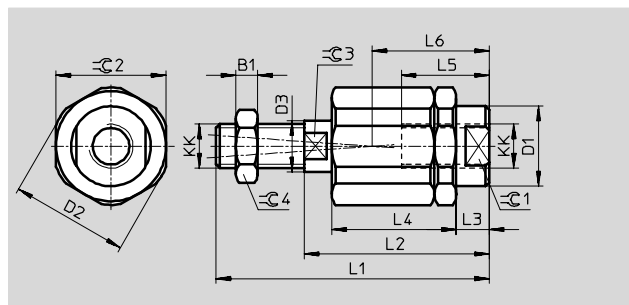


Fiche de données techniques

## Accouplement articulé FK

Fourniture :  
1 accouplement articulé, 1 écrou  
hexagonal DIN 439

Matériau :  
Acier, zingué  
Exempt de cuivre et de PTFE



Dimensions et références											
KK	B1	D1 Ø	D2 Ø	D3 Ø	L1	L2	L3	L4	L5	L6	
M4	2,2	-	-	3,8	33	24	4,5	16,5	12,5	16	
M5	2,7	8,5	14,5	5,8	38,5	25	4,4	17,5	11,5	15,7	
M6	3,2	8,5	14,5	5,8	37	25	4,4	17,5	11,5	15,7	
M8	4	12,5	19	7,8	49	34	6	23,5	14	20,5	
M10	5	21,4	32	13,8	67,5	49,5	9	34	23	31	
M10x1,25					69,5						
M12	6	21,4	32	13,8	70,5	49,5	9	34	23	31	
M12x1,25					74,5						50,5
M16	8	33,8	45	22	97	71	10	53	32	44,5	
M16x1,5					103						
M20x1,5	10	33,8	45	22	120	80	19	53	41	53,5	
M27x2	13,5	62	62	28	157	103	12,2	79	42	62,5	
M36x2	18	80	80	38	251	179	22	136	78	110	

KK	~C1	~C2	~C3	~C4	Ecart radial [mm]	CRC <sup>1)</sup>	Poids [g]	N° pièce	Type
M4	11	11	3,2	7	±0,5	2	15	6 528	FK-M4
M5	7	13	5	8	±0,5	2	20	30 984	FK-M5
M6	7	13	5	10	±0,5	2	23	2 061	FK-M6
M8	10	17	7	13	±0,5	2	50	2 062	FK-M8
M10	19	30	12	17	±0,7	2	210	2 063	FK-M10
M10x1,25					±0,7	2	210	6 140	FK-M10x1,25
M12	19	30	12	19	±0,7	2	210	2 064	FK-M12
M12x1,25					±0,7	2	215	6 141	FK-M12x1,25
M16	30	41	19	24	±1	2	670	2 065	FK-M16
M16x1,5					±1	2	650	6 142	FK-M16x1,5
M20x1,5	30	41	19	30	±1	2	720	6 143	FK-M20x1,5
M27x2	55	55	24	41	±1	2	2 100	10 485	FK-M27x2
M36x2	75	75	32	55	±1	2	5 800	10 746	FK-M36x2

1) Classe de résistance à la corrosion 2 selon la norme Festo 940 070  
Pièces modérément soumises à la corrosion. Pièces externes visibles dont la surface répond essentiellement à des critères d'apparence, en contact direct avec une atmosphère industrielle courante ou des fluides tels que des huiles de coupe ou lubrifiants.

# Accouplements KSG

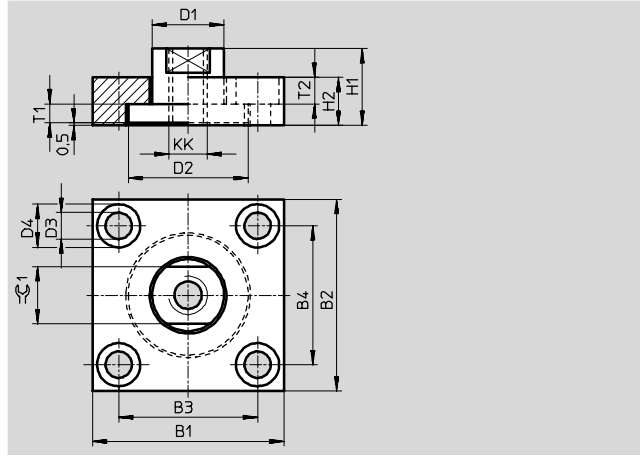
Fiche de données techniques



## Accouplement KSG

Fourniture :  
1 bride, 1 embout fileté

Matériau :  
Acier, zingué  
Exempt de cuivre et de PTFE



Dimensions et références									
KK	B1	B2	B3	B4	D1 ∅ H11	D2 ∅	D3 ∅ H13	D4 ∅ H13	H1
M10x1,25	60	37	36	23	20	30	6,6	11	24
M12x1,25	60	56	42	38	25	40	9	15	30
M16x1,5	80	80	58	58	30	50	11	18	32
M20x1,5	90	90	65	65	40	60	14	20	35
M27x2	90	90	65	65	40	60	14	20	35

KK	H2	T1	T2	⊖C1	CRC <sup>1)</sup>	Poids [g]	N° pièce	Type
M10x1,25	15	6,5	6,8	17	2	225	32 963	KSG-M10x1,25
M12x1,25	20	7,5	9	19	2	445	32 964	KSG-M12x1,25
M16x1,5	20	8,5	11	24	2	900	32 965	KSG-M16x1,5
M20x1,5	20	9,5	13	36	2	1 060	32 966	KSG-M20x1,5
M27x2	20	9,5	13	36	2	1 150	32 967	KSG-M27x2

1) Classe de résistance à la corrosion 2 selon la norme Festo 940 070  
Pièces modérément soumises à la corrosion. Pièces externes visibles dont la surface répond essentiellement à des critères d'apparence, en contact direct avec une atmosphère industrielle courante ou des fluides tels que des huiles de coupe ou lubrifiants.

# Accouplements KSZ

Fiche de données techniques



## Accouplement KSZ

pour tiges de piston antirotation

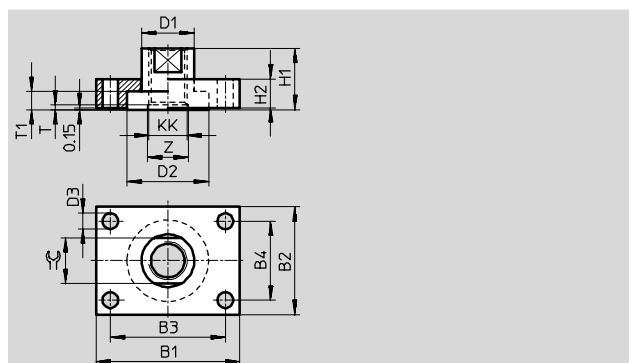
Fourniture :

1 plaque, 1 embout fileté

Matériau :

Acier, zingué

Exempt de cuivre et de PTFE



Dimensions et références								
KK	B1	B2	B3	B4	D1 ∅	D2 ∅	D3 ∅	H1
M6	30	25	20	15	12	18	5,5	16
M8	35	30	25	20	14	20	5,5	22
M10x1,25	40	35	30	25	17	26	5,5	20
M12x1,25	50	40	40	30	17	26	5,5	22
M16x1,5	60	45	48	33	22	34	6,6	25
M20x1,5	72	50	57	35	30	44	9	32

KK	H2	T	T1	Z ∅	⊕	CRC <sup>1)</sup>	Poids [g]	N° pièce	Type
M6	8	2	3,95	8	10	2	44	36 123	KSZ-M6
M8	8	-	3,95	-	13	2	70	36 124	KSZ-M8
M10x1,25	10	-	5,95	-	15	2	107	36 125	KSZ-M10x1,25
M12x1,25	12	-	5,95	-	15	2	180	36 126	KSZ-M12x1,25
M16x1,5	12	-	6,95	-	19	2	240	36 127	KSZ-M16x1,5
M20x1,5	15	-	8,95	-	27	2	408	36 128	KSZ-M20x1,5

1) Classe de résistance à la corrosion 2 selon la norme Festo 940 070

Pièces modérément soumises à la corrosion. Pièces externes visibles dont la surface répond essentiellement à des critères d'apparence, en contact direct avec une atmosphère industrielle courante ou des fluides tels que des huiles de coupe ou lubrifiants.

- Nota Le couple de rotation sur l'accouplement ne doit pas dépasser le couple de rotation admissible du vérin.

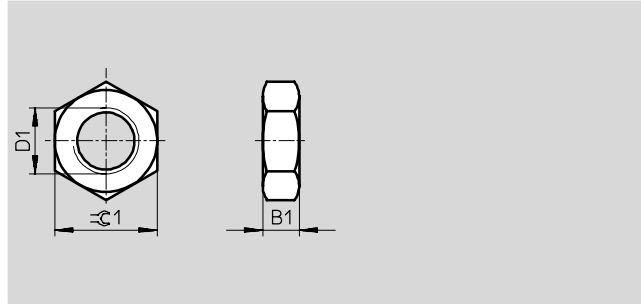
# Ecrous hexagonaux MSK

Fiche de données techniques

FESTO

## Ecrou hexagonal MSK

Matériau :  
Acier, zingué



Dimensions et références									
D1	B1	C1	Conforme DIN EN ISO 8675	Basé sur DIN EN ISO 8675	CRC <sup>1)</sup>	Poids [g]	N° pièce	Type	PE <sup>2)</sup>
M10x1,25	5	17	-	■	2	7	189 005	MSK-M10x1,25	10
M12x1,25	6	19	-	■	2	9	189 006	MSK-M12x1,25	10
M16x1,5	8	24	■	-	2	18	189 007	MSK-M16x1,5	10

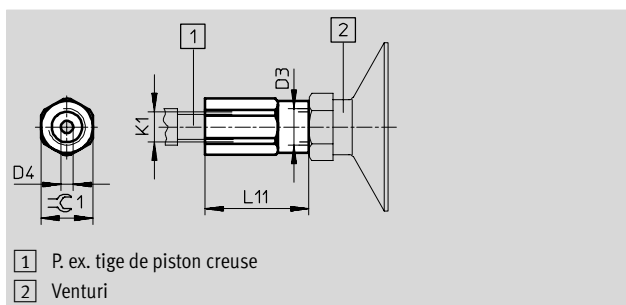
- 1) Classe de résistance à la corrosion 2 selon la norme Festo 940 070  
Pièces modérément soumises à la corrosion. Pièces externes visibles dont la surface répond essentiellement à des critères d'apparence, en contact direct avec une atmosphère industrielle courante ou des fluides tels que des huiles de coupe ou lubrifiants.
- 2) Quantité par paquet.

# Adaptateur AD

Fiche de données techniques

## Adaptateur AD

Matériau :  
Aluminium anodisé



Dimensions et références							
K1	D3	D4 Ø	L11	≅C1	Poids [g]	N° pièce	Type
M6	M5	2,3	27	10	6	157 328	AD-M6-M5
M6	G1/8	2,3	27	13	9	157 329	AD-M6-1/8
M6	G1/4	2,3	30	17	17	157 330	AD-M6-1/4
M8	G1/8	3,2	29	13	8	157 331	AD-M8-1/8
M8	G1/4	3,2	32	17	16	157 332	AD-M8-1/4
M10x1,25	G1/8	4	31	13	10	157 333	AD-M10x1,25-1/8
M10x1,25	G1/4	4	34	17	16	157 334	AD-M10x1,25-1/4
M12x1,25	G1/4	6	34	17	28	160 256	AD-M12x1,25-1/4
M12x1,25	G3/8	6	37	22	14	160 257	AD-M12x1,25-3/8