

- Raccordement pneumatique  
G $\frac{1}{4}$  ... G $1\frac{1}{2}$
- Débit 2 000 ... 30 500 l/min
- Versions avec dispositif  
réglable d'amortissement à la  
fermeture

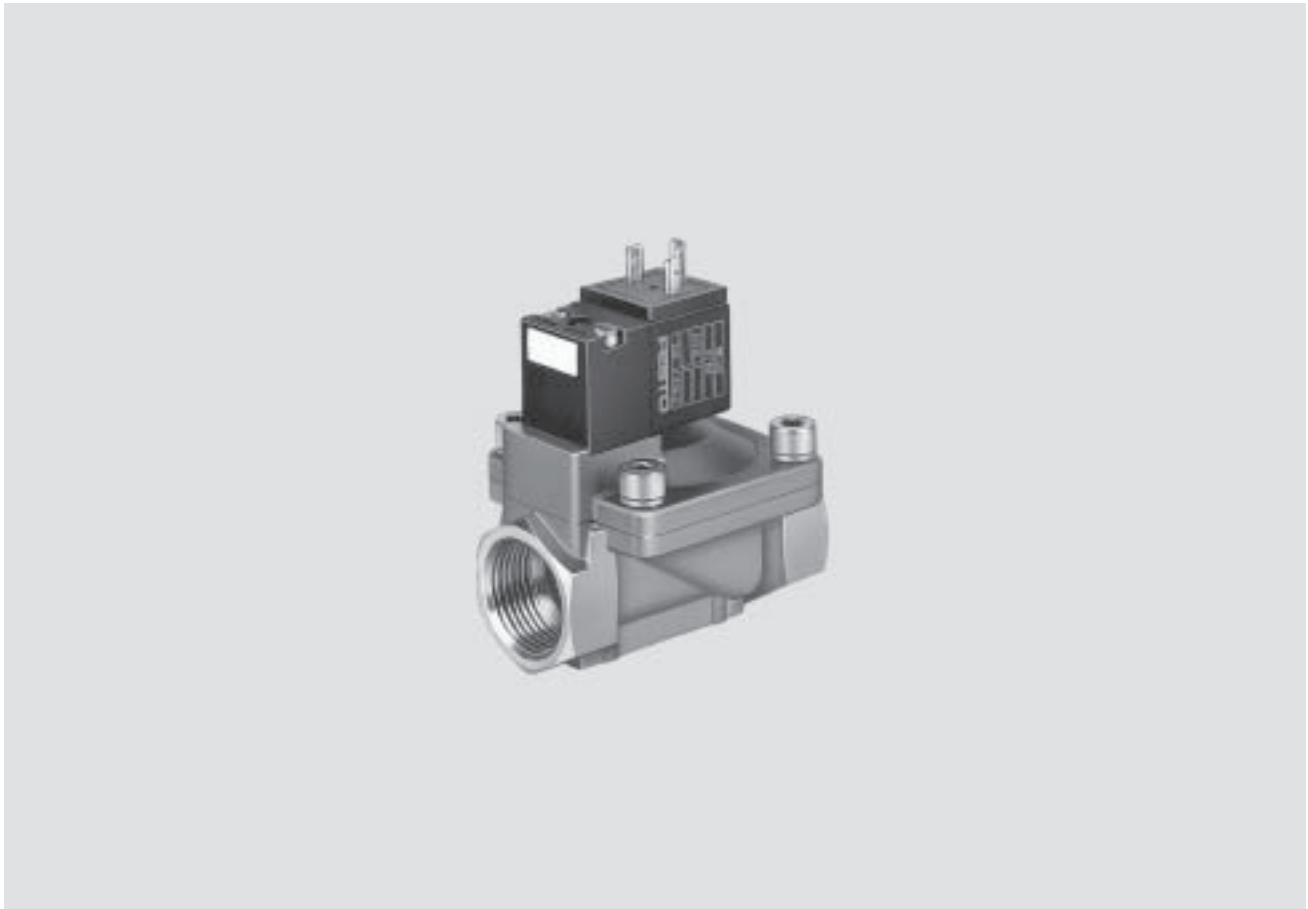
# Electro distributeurs MN1H-MS, version en laiton

Caractéristiques

FESTO

Distributeurs optimisés pour application  
Distributeurs de process

3.6

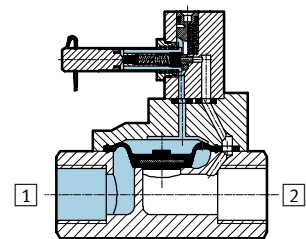


## Fonction

Après la mise sous tension, le pilote est excité et le distributeur est commuté.

Le distributeur MN1H-2-1½-MS est à commande assistée.

- 1 Raccord d'air comprimé
- 2 Conduite d'utilisation ou de sortie

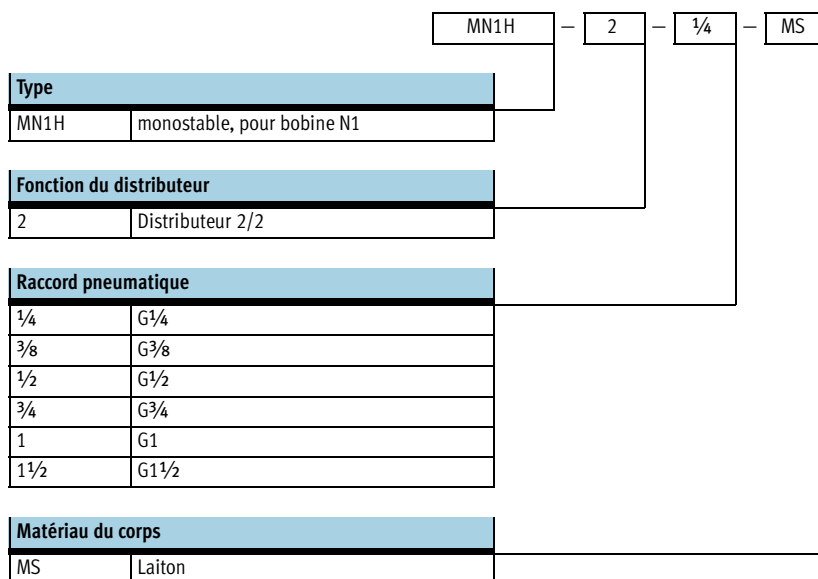


-  - Nota

Lors de la mise sous pression, la membrane s'ouvre un court instant.

# Electrodistributeurs MN1H-MS, version en laiton

Désignation

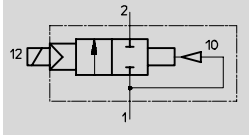



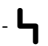
# Electrodistributeurs MN1H-MS, version en laiton

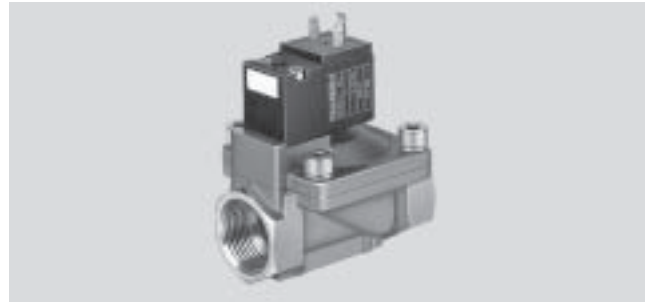
Fiche de données techniques

FESTO

Fonction



-  - Débit  
2 000 ... 30 500 l/min
-  - Tension  
24 V CC  
110, 230 V CA



Caractéristiques techniques générales							
Raccord pneumatique		G1/4	G3/8	G1/2	G3/4	G1	G1 1/2
Fonction du distributeur	2/2, monostable						
Conception	Distributeur à clapet						
Principe d'étanchéité	souple						
Type de commande	électrique						
Type de rappel	ressort pneumatique						
Type de pilotage	à commande indirecte						
Sens d'écoulement	irréversible						
Fonction d'échappement	sans restriction						
Commande manuelle auxiliaire	à poussée, à enclenchement par accessoires						
Mode de fixation	Montage de conduite ou avec alésage traversant						
Position de montage	indifférente						
Diamètre nominal	[mm]	13	13	13	20	25	40
Débit nominal normal	[l/min]	2 000	2 900	3 100	10 000	11 500	30 500
Poids du produit	[g]	450	450	400	1 100	1 000	2 600
Matériaux	Corps	Laiton					
	Membrane	Caoutchouc nitrile					
Couple de serrage max. <sup>1)</sup>	[Nm]	35	60	105	200	380	850

1) Raccord 1 et 2

Conditions d'exploitation et d'environnement	
Fluide de service	Air comprimé filtré, lubrifié ou non lubrifié
Pression de service	[bar] 0,5 ... 10
Température ambiante	[°C] -10 ... +60
Température du fluide	[°C] -10 ... +60

Temps de réponse		
Raccord pneumatique	marche	arrêt
G1/4	30	100
G3/8	30	100
G1/2	30	100
G3/4	120	180
G1	120	180
G1 1/2	230 ... 440	300 ... 1000

# Electrodistributeurs MN1H-MS, version en laiton



Fiche de données techniques

Caractéristiques électriques			
Bobine N1			
Connexion électrique		Connecteur, modèle carré selon EN 175301-803, forme A	
Tension de service	Courant continu	[V CC]	24
	Courant alternatif	[V CA]	110/230 (50 ... 60 Hz)
Caractéristiques de bobine	Courant continu	[W]	2,5
	Courant alternatif	[VA]	Appel : 5 Maintien : 3,7
Indice de protection selon EN 60 529		IP65 (avec connecteur femelle)	

**Dimensions** Téléchargement des données de CAO → [www.festo.fr/engineering](http://www.festo.fr/engineering)

Distributeur 2/2

- 1 Raccordement de connecteur femelle selon EN 175301-803, forme A
- 2 Commande manuelle, verrouillable
- 3 Commande manuelle, rappel
- 4 Emplacement pour étiquettes IBS-9x20
- 5 Equerre-support HRM-...

Raccord pneumatique D	B	D1	H	H1	H2	L	L1	L2	L3	L4	⌀
G1/4	48	M4	67	46	15	67	25	21	26,5	20	27
G3/8	48	M4	67	46	15	67	25	21	26,5	20	27
G1/2	48	M4	67	46	15	67	25	21	26,5	20	27
G3/4	70	M6	78	57	23	95	40	27,5	26,5	21,5	41
G1	70	M6	78	57	23	95	40	27,5	26,5	21,5	41
G1 1/2	96	M6	91,5	70,5	31,5	140	59,5	38,3	26,5	30	58

Références			
Symbole de connexion	Raccord pneumatique	N° pièce	Type
	G1/4	161 725	MN1H-2-1/4-MS
	G3/8	161 727	MN1H-2-3/8-MS
	G1/2	161 728	MN1H-2-1/2-MS
	G3/4	161 731	MN1H-2-3/4-MS
	G1	161 732	MN1H-2-1-MS
	G1 1/2	161 734	MN1H-2-1 1/2-MS

Distributeurs optimisés pour application  
 Distributeurs de process  
**3.6**

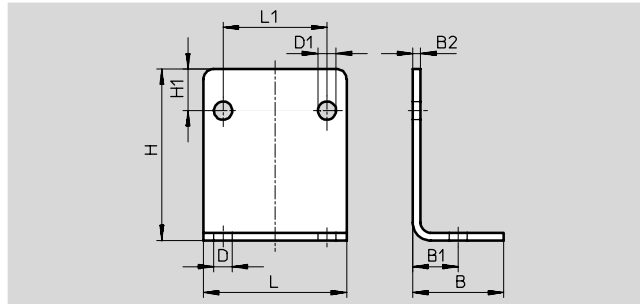
# Electro distributeurs MN1H-MS, version en laiton

Accessoires

FESTO

## Equerre-support HRM

Matériau :  
Acier, zingué

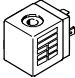


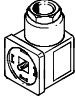
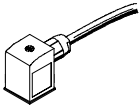
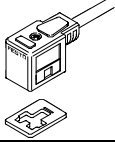
Dimensions et références												
Pour distributeur avec raccord pneumatique	B	B1	B2	D Ø	D1 Ø	H	H1	L	L1	Poids [g]	N° pièce	Type
G $\frac{1}{4}$ ... G $\frac{1}{2}$	25	12,5	2	6	5	37	10	40	25	39	9 769	HRM-1
G $\frac{3}{4}$ ... G1	35	17,5	3	7	7	66	16	55	40	130	9 770	HRM-2
G1 $\frac{1}{2}$	47	23,5	3	9	7	87	23	75	59,5	246	9 771	HRM-3


# Electrodistributeurs MN1H-MS, version en laiton


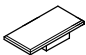
FESTO

Accessoires

Références – Bobines		Fiches de données techniques → 2 / 7.1-0	
	Tension	N° pièce	Type
	24 V CC	123 060	MSN1G-24DC-OD
	110 V CA, 50 ... 60 Hz	123 061	MSN1W-110AC-OD
	230 V CA, 50 ... 60 Hz	123 062	MSN1W-230AC-OD

Références – Connecteurs femelles, câble de connexion avec prise				
	Tension	Longueur de câble [m]	LED d'état de commutation	N° pièce Type
Connecteur femelle sans câble				Fiches de données techniques → 2 / 7.2-1
	–	–	–	34 583 MSSD-C
Connecteur femelle sans câble, avec la technique des connecteurs autodénudants				Fiches de données techniques → 2 / 7.2-1
	–	–	–	192 748 MSSD-C-S-M16
Câble de connexion avec prise				Fiches de données techniques → 2 / 7.3-0
	24 V CC	2,5	■	30 931 KMC-1-24DC-2,5-LED
	24 V CC	5	■	30 933 KMC-1-24DC-5-LED
	24 V CC	10	■	193 459 KMC-1-24DC-10-LED
	jusqu'à 230 V	2,5	–	30 932 KMC-1-230AC-2,5
	jusqu'à 230 V	5	–	30 934 KMC-1-230AC-5

Références – Joint lumineux		Fiches de données techniques → 2 / 7.4-1	
	Tension	N° pièce	Type
	12 ... 24 V CC	19 145	MC-LD-12-24DC
	230 V CC/V CA	19 146	MC-LD-230AC

Références – Accessoires généraux		
		N° pièce Type
Commande manuelle auxiliaire		
	pour bobines N1	157 651 AHB-MD/MF/MV
Étiquettes		
	Livraison par 20 pièces	18 182 IBS-9x20

■ Programme standard