


Manomètres MA, DIN EN 837-1

FESTO

Fiche de données techniques

Fonction



-  - Plage de température
-20 ... +60 °C



Caractéristiques techniques			
Taille nominale	40	50	63
Raccord pneumatique	R $\frac{1}{8}$, G $\frac{1}{4}$, R $\frac{3}{4}$	G $\frac{1}{4}$	G $\frac{1}{4}$
Fluide de service	Fluides liquides		
	Fluides gazeux		
	non admissible : oxygène		
	non admissible : acétylène		
Conception	Manomètre à tube-ressort		
Selon norme	DIN EN 837-1		
Mode de fixation	à visser		
Position des raccords	Au centre de la face arrière		
Température ambiante [°C]	-20 ... +60		
Précision Classe	2,5		
Facteur de charge permanente	0,75		
Facteur de charge alternée	0,66		
Protection	IP43		
Pour appareils de conditionnement, série MS	MS4/MS6	-	-
Matériaux	Corps : Acrylbutadiènestyrène		
	Vitre : Polystyrol		
	Embout fileté : Laiton		
Poids [g]	60	70	80

Plage d'affichage			
[bar]	[psi]	40	50
0 ... 1	0 ... 14,5	-	-
0 ... 2,5	0 ... 36	-	■
0 ... 6	0 ... 87	■	-
0 ... 10	0 ... 145	■	■
0 ... 16	0 ... 232	■	■
0 ... 25	0 ... 360	■	-

Manomètres MA, DIN EN 837-1

Fiche de données techniques

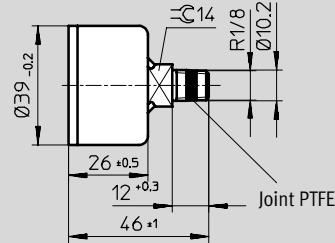
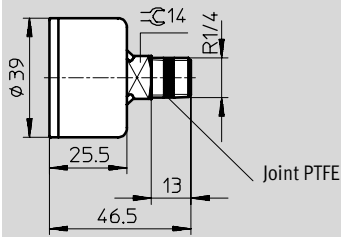
FESTO

Dimensions

Téléchargement des données de CAO → www.festo.fr/engineering

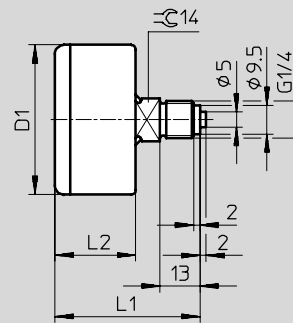
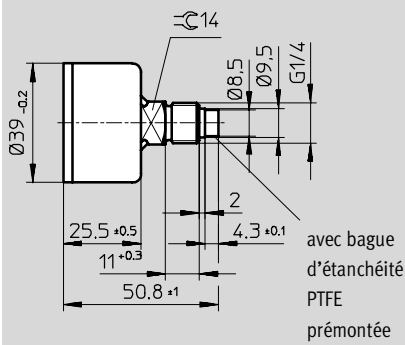
MA-40 R $\frac{1}{4}$

MA-40 R $\frac{1}{8}$



MA-40 G $\frac{1}{4}$

MA-50/63 G $\frac{1}{4}$



Type	D1 Ø	L1	L2
MA-50	49	47,5	26,5
MA-63	61,5	48,5	27,5

Manomètres MA, DIN EN 837-1

FESTO

Fiche de données techniques

Références					
Taille nominale	Raccord pneumatique	Plage d'affichage		N° pièce	Type
		[bar]	[psi]		
40	R $\frac{1}{8}$	0 ... 10	0 ... 145	162 835	MA-40-10- $\frac{1}{8}$ -EN
		0 ... 16	0 ... 232	162 836	MA-40-16- $\frac{1}{8}$ -EN
		0 ... 25	0 ... 360	526 167	MA-40-25- $\frac{1}{8}$ -EN
40	G $\frac{1}{4}$	0 ... 6	0 ... 87	183 899	MA-40-6-G $\frac{1}{4}$ -EN
		0 ... 10	0 ... 145	183 900	MA-40-10-G $\frac{1}{4}$ -EN
		0 ... 16	0 ... 232	183 901	MA-40-16-G $\frac{1}{4}$ -EN
		0 ... 25	0 ... 360	183 902	MA-40-25-G $\frac{1}{4}$ -EN
40	R $\frac{1}{4}$	0 ... 6	0 ... 87	187 078	MA-40-6-R $\frac{1}{4}$ -EN
		0 ... 10	0 ... 145	187 079	MA-40-10-R $\frac{1}{4}$ -EN
		0 ... 16	0 ... 232	187 080	MA-40-16-R $\frac{1}{4}$ -EN
		0 ... 25	0 ... 360	187 081	MA-40-25-R $\frac{1}{4}$ -EN
50	G $\frac{1}{4}$	0 ... 2,5	0 ... 36	162 837	MA-50-2,5- $\frac{1}{4}$ -EN
		0 ... 10	0 ... 145	162 838	MA-50-10- $\frac{1}{4}$ -EN
		0 ... 16	0 ... 232	162 839	MA-50-16- $\frac{1}{4}$ -EN
63	G $\frac{1}{4}$	0 ... 1	0 ... 14,5	162 844	MA-63-1- $\frac{1}{4}$ -EN
		0 ... 2,5	0 ... 36	162 845	MA-63-2,5- $\frac{1}{4}$ -EN
		0 ... 10	0 ... 145	162 840	MA-63-10- $\frac{1}{4}$ -EN
		0 ... 16	0 ... 232	162 841	MA-63-16- $\frac{1}{4}$ -EN

Programme standard


Manomètres MA, DIN EN837-1, avec zone rouge/vert

Fiche de données techniques

FESTO

Fonction



-  - Plage de température
-20 ... +60 °C



La zone réglable rouge/vert représente une sécurité supplémentaire lors de la surveillance de l'air comprimé.

Deux segments rouges sur l'échelle du manomètre permettent de limiter individuellement la zone de pression souhaitée à l'aide du segment vert imprimé.

Avec cette délimitation en couleur, vous savez immédiatement si la pression se trouve dans la zone de tolérance autorisée.

Caractéristiques techniques			
Taille nominale	40	50	63
Raccord pneumatique	R $\frac{1}{8}$	R $\frac{1}{4}$	R $\frac{1}{4}$
Fluide de service	Fluides liquides		
	Fluides gazeux		
	non admissible : oxygène non admissible : acétylène		
Conception	Manomètre à tube-ressort		
Mode de fixation	à visser		
Position des raccords	Au centre de la face arrière		
Température ambiante [°C]	-20 ... +60		
Précision Classe	2,5		
Facteur de charge permanente	0,75		
Facteur de charge alternée	0,66		
Protection	IP43		
Matériaux	Corps : Acrylbutadiénestyrene		
	Vitre : Polystyrol		
Poids [g]	62	76	88

Plage d'affichage			
Taille nominale	40	50	63
[bar]			
0 ... 2,5	-	■	■
0 ... 10	■	■	■
0 ... 16	■	■	■
[MPa]			
0 ... 0,25	-	-	■
0 ... 1	■	■	■
0 ... 1,6	■	■	■
[psi]			
0 ... 36	-	■	■
0 ... 145	■	■	■
0 ... 232	■	■	■

Manomètres MA, DIN EN837-1, avec zone rouge/vert

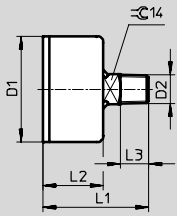
Fiche de données techniques

FESTO

Dimensions

Téléchargement des données de CAO → www.festo.fr/engineering

MA-...-E-RG



Type	D1 ∅ ±0,5	D2	L1 ±1	L2 ±0,5	L3
MA-40-...-E-RG	39	R $\frac{1}{8}$	46	28	10
MA-50-...-E-RG	49	R $\frac{1}{4}$	49	28	13
MA-63-...-E-RG	61,5	R $\frac{1}{4}$	50,5	29,5	13

Références

Taille nominale	Raccord pneumatique	Plage d'affichage	N° pièce	Type
Unité d'affichage [bar]				
40	R $\frac{1}{8}$	0 ... 10	525 725	MA-40-10-R $\frac{1}{8}$ -E-RG
		0 ... 16	525 726	MA-40-16-R $\frac{1}{8}$ -E-RG
50	R $\frac{1}{4}$	0 ... 2,5	525 727	MA-50-2,5-R $\frac{1}{4}$ -E-RG
		0 ... 10	525 728	MA-50-10-R $\frac{1}{4}$ -E-RG
		0 ... 16	525 729	MA-50-16-R $\frac{1}{4}$ -E-RG
63	R $\frac{1}{4}$	0 ... 2,5	525 730	MA-63-2,5-R $\frac{1}{4}$ -E-RG
		0 ... 10	525 731	MA-63-10-R $\frac{1}{4}$ -E-RG
		0 ... 16	525 732	MA-63-16-R $\frac{1}{4}$ -E-RG
Unité d'affichage [MPa]				
40	R $\frac{1}{8}$	0 ... 1	526 778	MA-40-1,0-R $\frac{1}{8}$ -MPA-E-RG
		0 ... 1,6	526 779	MA-40-1,6-R $\frac{1}{8}$ -MPA-E-RG
50	R $\frac{1}{4}$	0 ... 0,25	526 780	MA-50-0,25-R $\frac{1}{4}$ -MPA-E-RG
		0 ... 1	526 781	MA-50-1,0-R $\frac{1}{4}$ -MPA-E-RG
		0 ... 1,6	526 782	MA-50-1,6-R $\frac{1}{4}$ -MPA-E-RG
63	R $\frac{1}{4}$	0 ... 0,25	526 783	MA-63-0,25-R $\frac{1}{4}$ -MPA-E-RG
		0 ... 1	526 784	MA-63-1,0-R $\frac{1}{4}$ -MPA-E-RG
		0 ... 1,6	526 785	MA-63-1,6-R $\frac{1}{4}$ -MPA-E-RG
Unité d'affichage [psi]				
40	R $\frac{1}{8}$	0 ... 145	526 786	MA-40-145-R $\frac{1}{8}$ -PSI-E-RG
		0 ... 232	526 787	MA-40-232-R $\frac{1}{8}$ -PSI-E-RG
50	R $\frac{1}{4}$	0 ... 36	526 788	MA-50-36-R $\frac{1}{4}$ -PSI-E-RG
		0 ... 145	526 789	MA-50-145-R $\frac{1}{4}$ -PSI-E-RG
		0 ... 232	526 790	MA-50-232-R $\frac{1}{4}$ -PSI-E-RG
63	R $\frac{1}{4}$	0 ... 36	526 791	MA-63-36-R $\frac{1}{4}$ -PSI-E-RG
		0 ... 145	526 792	MA-63-145-R $\frac{1}{4}$ -PSI-E-RG
		0 ... 232	526 793	MA-63-232-R $\frac{1}{4}$ -PSI-E-RG


Manomètre MA

Fiche de données techniques

FESTO

Fonction



-  - Plage de température
-20 ... +60 °C



Caractéristiques techniques					
Taille nominale	23	27	40	50	63
Raccord pneumatique	R $\frac{1}{8}$	M5	G $\frac{1}{8}$	G $\frac{1}{4}$	G $\frac{1}{4}$
Fluide de service	-				
	Fluides gazeux				
	non admissible : oxygène non admissible : acétylène				
Conception	Manomètre à tube-ressort				
Mode de fixation	à visser				
Position des raccords	Au centre de la face arrière				
Température ambiante [°C]	-40 ... +60	0 ... +60	-20 ... +60		
Précision Classe	-	4	2,5		
Facteur de charge permanente	-	0,75			
Facteur de charge alternée	-	0,66			
Protection	-	IP43			
pour appareils de conditionnement de la série D	-	MICRO	MINI	MIDI/MAXI	-
Matériaux	Corps : Acrylbutadiénestyrene		Corps : Plastique		Corps : Acrylbutadiénestyrene
	Vitre : Polystyrol		Vitre : Plastique		Vitre : Polystyrol
	Embout fileté : Laiton		Embout fileté : Laiton		Embout fileté : Laiton
Poids [g]	16	11	70	70	70

Plage d'affichage						
Taille nominale		23	27	40	50	63
[bar]	[psi]					
0 ... 6	0 ... 87	■	-	-	-	-
0 ... 10	0 ... 145	■	-	■	■	-
0 ... 16	0 ... 232	■	-	■	■	-
0 ... 20	0 ... 290	■	-	-	-	-
0 ... 25	0 ... 360	■	-	-	-	■
[bar]						
0 ... 10		-	■	-	-	-
[MPa]						
0 ... 0,6		-	-	-	-	-
0 ... 1		-	■	■	■	-
0 ... 1,6		-	-	■	■	-
0 ... 2,5		-	-	■	-	-
[psi]						
0 ... 160		-	■	-	-	-

Manomètre MA

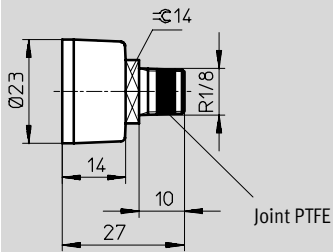
Fiche de données techniques



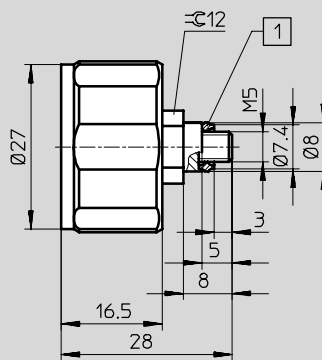
Dimensions

Téléchargement des données de CAO → www.festo.fr/engineering

Taille nominale 23

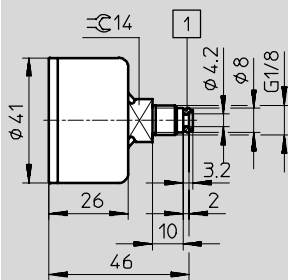


Taille nominale 27



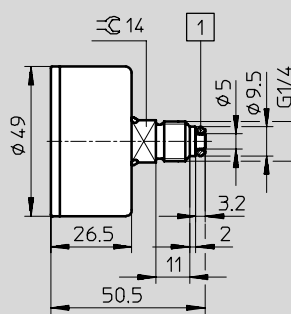
1 avec bague d'étanchéité en aluminium prémontée

Taille nominale 40



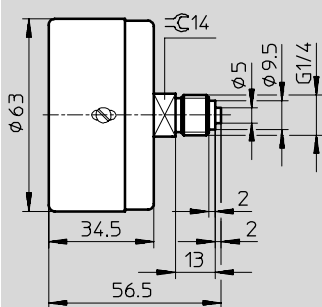
1 avec bague d'étanchéité en aluminium prémontée

Taille nominale 50



1 avec bague d'étanchéité en aluminium prémontée

Taille nominale 63



Manomètre MA

Fiche de données techniques

FESTO

Références					
Taille nominale	Raccord pneumatique	Plage d'affichage		N° pièce	Type
		[bar]	[psi]		
23	R1/8	0 ... 6	0 ... 87	183 896	MA-23-6-R1/8
		0 ... 10	0 ... 145	183 897	MA-23-10-R1/8
		0 ... 16	0 ... 232	183 898	MA-23-16-R1/8
		0 ... 20	0 ... 290	537 916	MA-23-20-R1/8
40	G1/8	0 ... 10	0 ... 145	359 874	MA-40-10-1/8
		0 ... 16	0 ... 232	345 395	MA-40-16-1/8
50	G1/4	0 ... 10	0 ... 145	359 873	MA-50-10-1/4
		0 ... 16	0 ... 232	356 759	MA-50-16-1/4
63	G1/4	0 ... 25	0 ... 360	7 169	MA-63-0,25

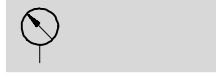
Références					
Taille nominale	Raccord pneumatique	Plage d'affichage		N° pièce	Type
Unité d'affichage [bar]					
27	M5	0 ... 10		526 323	MA-27-10-M5
Unité d'affichage [MPa]					
27	M5	0 ... 1		526 324	MA-27-1,0-M5-MPA
40	G1/4	0 ... 0,6		184 285	MA-40-0,6-G1/4-MPA
		0 ... 1		184 286	MA-40-1,0-G1/4-MPA
		0 ... 1,6		184 287	MA-40-1,6-G1/4-MPA
		0 ... 2,5		184 288	MA-40-2,5-G1/4-MPA
40	G1/8	0 ... 1		192 732	MA-40-1-G1/8-MPA
		0 ... 1,6		192 733	MA-40-1,6-G1/8-MPA
50	G1/4	0 ... 1		192 734	MA-50-1-G1/4-MPA
		0 ... 1,6		192 735	MA-50-1,6-G1/4-MPA
Unité d'affichage [psi]					
27	M5	0 ... 160		527 405	MA-27-160-M5-PSI


Manomètre de précision MAP, DIN EN 837-1

FESTO

Fiche de données techniques

Fonction



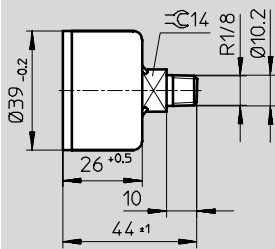
-  Plage de température
-20 ... +60 °C



Caractéristiques techniques					
Taille nominale	40				
Raccord pneumatique	R1/8				
Fluide de service	Fluides liquides				
	Fluides gazeux				
	non admissible : oxygène non admissible : acétylène				
Conception	Manomètre à tube-ressort				
Plage d'affichage	[bar]	0 ... 1	0 ... 4	0 ... 6	0 ... 16
	[psi]	0 ... 14,5	0 ... 58	0 ... 87	0 ... 232
Selon norme	DIN EN 837-1				
Mode de fixation	à visser				
Position des raccords	Au centre de la face arrière				
Température ambiante	[°C]	-20 ... +60			
Précision Classe	1,6				
Facteur de charge permanente	0,75				
Facteur de charge alternée	0,66				
Protection	IP43				
Matériaux	Corps : Acrylbutadiénestyrene				
	Vitre : Polystyrol				
	Embout fileté : Laiton				
Poids	[g]	60			

Dimensions

Téléchargement des données de CAO → www.festo.fr/engineering



Références					
Taille nominale	Raccord pneumatique	Plage d'affichage		N° pièce	Type
		[bar]	[psi]		
40	R1/8	0 ... 1	0 ... 14,5	161 126	MAP-40-1-1/8-EN
		0 ... 4	0 ... 58	162 842	MAP-40-4-1/8-EN
		0 ... 6	0 ... 87	161 127	MAP-40-6-1/8-EN
		0 ... 16	0 ... 232	161 128	MAP-40-16-1/8-EN

Programme standard


Manomètre MA-QS

Fiche de données techniques

FESTO

Fonction

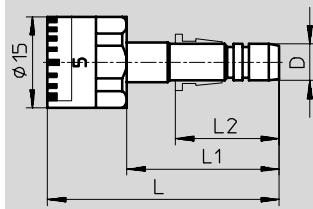


-  - Plage de température
0 ...+60 °C



Caractéristiques techniques			
Taille nominale	15		
Raccord pneumatique	QS4	QS6	QS8
Fluide de service	Air comprimé filtré, lubrifié ou non lubrifié		
Conception	Manomètre à tube-ressort sans valeur mesurée		
Plage d'affichage [bar]	0 ... 10		
Mode de fixation	à visser		
Position des raccords	Au centre de la face arrière		
Température ambiante [°C]	0 ... +60		
Facteur de charge permanente	0,75		
Matériaux	Corps : Acier, nickelé		
Poids [g]	8	10	13

Dimensions Téléchargement des données de CAO → www.festo.fr/engineering



Dimensions et références							
Taille nominale	Plage d'affichage	Raccord pneumatique	L	L1	L2	N° pièce	Type
D	[bar]						
15	0 ... 10	QS4	36	23	15	153 383	MA-15-10-QS-4
		QS6	38	25	17	153 384	MA-15-10-QS-6
		QS8	34	21	18,5	153 385	MA-15-10-QS-8


Manomètre de tableau FMA, DIN EN 837-1

FESTO

Fiche de données techniques

Fonction



-  - Plage de température
-20 ... +60 °C



Caractéristiques techniques			
Taille nominale	40	50	63
Raccord pneumatique	G $\frac{1}{4}$		
Fluide de service	Fluides liquides		
	Fluides gazeux		
	non admissible : oxygène		
	non admissible : acétylène		
Conception	Manomètre à tube-ressort		
Selon norme	DIN EN 837-1		
Mode de fixation	Montage frontal		
Position des raccords	Au centre de la face arrière		
Température ambiante [°C]	-20 ... +60		
Précision Classe	2,5		
Facteur de charge permanente	0,75		
Facteur de charge alternée	0,66		
Protection	IP43		
Matériaux	Corps : Polystyrol		
	Vitre : Copolymère styrène-acrylo-nitrile		
	Embout fileté : Laiton		
Poids [g]	80	100	120

Plage d'affichage				
[bar]	[psi]	Taille nominale		
		40	50	63
0 ... 2,5	0 ... 36	-	■	■
0 ... 10	0 ... 145	■	■	■
0 ... 16	0 ... 232	■	■	■

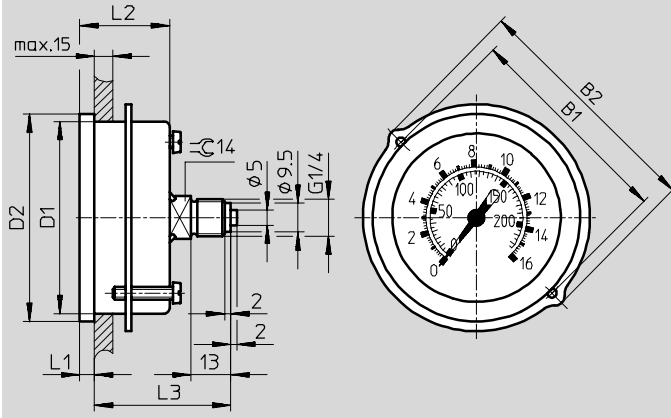
Manomètre de tableau FMA, DIN EN 837-1



Fiche de données techniques

Dimensions

Téléchargement des données de CAO → www.festo.fr/engineering



Type	B1	B2	D1 Ø	D2 Ø	L1	L2	L3
FMA-40	48	56	40	45	4,5	26,5	43
FMA-50	57	66	49,5	54	4,5	26,8	43,3
FMA-63	70	79	63	68	4,8	29,5	42,5

Références

Taille nominale	Raccord pneumatique	Plage d'affichage		N° pièce	Type
		[bar]	[psi]		
40	G1/4	0 ... 10	0 ... 145	159 596	FMA-40-10-1/4-EN
		0 ... 16	0 ... 232	159 597	FMA-40-16-1/4-EN
50	G1/4	0 ... 2,5	0 ... 36	159 598	FMA-50-2,5-1/4-EN
		0 ... 10	0 ... 145	159 599	FMA-50-10-1/4-EN
		0 ... 16	0 ... 232	159 600	FMA-50-16-1/4-EN
63	G1/4	0 ... 2,5	0 ... 36	159 601	FMA-63-2,5-1/4-EN
		0 ... 10	0 ... 145	159 602	FMA-63-10-1/4-EN
		0 ... 16	0 ... 232	159 603	FMA-63-16-1/4-EN

Manomètre de tableau FMA

Fiche de données techniques

FESTO

Fonction



- - Plage de température
-10 ... +60 °C



Caractéristiques techniques	
Taille nominale	63
Raccord pneumatique	G1/4
Fluide de service	Fluides gazeux
Conception	Manomètre à capsule
Plage d'affichage [bar]	0 ... 0,25
Plage d'affichage [psi]	0 ... 3,6
Mode de fixation	Montage frontal
Position des raccords	Au centre de la face arrière
Température ambiante [°C]	-10 ... +60
Précision Classe	2,5
Facteur de charge permanente	0,75
Facteur de charge alternée	0,66
Protection	IP43
Matériaux	Corps : Acier
	Vitre : Polyméthacrylate de méthyle
	Embout fileté : Laiton
Poids [g]	240

Dimensions Téléchargement des données de CAO → www.festo.fr/engineering

The technical drawing shows the following dimensions:
 - Side view: max. 10 (top flange), 68.8 (total height), 61.8 (main body height), 14 (thread length), 5 (thread diameter), 9.5 (thread diameter), G1/4 (thread), 2 (flange thickness), 13 (main body diameter), 34.3 (main body diameter), 56.5 (total width).
 - Front view: 86 (total width), 72 (main body diameter).
 - Dial scale: 0 to 0.25 bar (0 to 3.6 psi).

Références					
Taille nominale	Raccord pneumatique	Plage d'affichage		N° pièce	Type
		[bar]	[psi]		
63	G1/4	0 ... 0,25	0 ... 3,6	225 783	FMA-63-0,25-C


Manomètre de tableau de précision FMAP, DIN EN 837-1

Fiche de données techniques

FESTO

Fonction

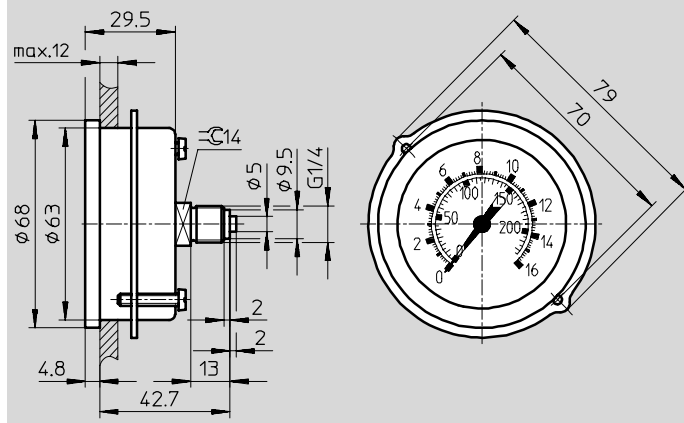


-  - Plage de température
-20 ... +60 °C



Caractéristiques techniques					
Taille nominale	63				
Raccord pneumatique	G1/4				
Fluide de service	Fluides liquides				
	Fluides gazeux				
	non admissible : oxygène				
	non admissible : acétylène				
Conception	Manomètre à tube-ressort				
Plage d'affichage	[bar]	0 ... 1	0 ... 4	0 ... 6	0 ... 16
	[psi]	0 ... 14,5	0 ... 58	0 ... 87	0 ... 232
Selon norme	DIN EN 837-1				
Mode de fixation	Montage frontal				
Position des raccords	Au centre de la face arrière				
Température ambiante	[°C]	-20 ... +60			
Précision Classe	1,0				
Facteur de charge permanente	0,75				
Facteur de charge alternée	0,66				
Protection	IP43				
Matériaux	Corps : Polystyrol				
	Vitre : Copolymère styrène-acrylo-nitrile				
	Embout fileté : Laiton				
Poids	[g]	120			

Dimensions Téléchargement des données de CAO → www.festo.fr/engineering



Références					
Taille nominale	Raccord pneumatique	Plage d'affichage		N° pièce	Type
		[bar]	[psi]		
63	G1/4	0 ... 1	0 ... 14,5	161 129	FMAP-63-1-1/4-EN
		0 ... 4	0 ... 58	162 843	FMAP-63-4-1/4-EN
		0 ... 6	0 ... 87	161 130	FMAP-63-6-1/4-EN
		0 ... 16	0 ... 232	161 131	FMAP-63-16-1/4-EN