



- Distributeurs à commande électrique ou pneumatique
- Avec air de pilotage interne ou externe
- Rappel pneumatique ou mécanique

Types conforme à la directive ATEX pour les atmosphères explosibles
→ www.festo.fr/ex

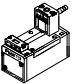
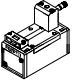
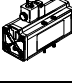
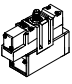
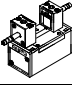
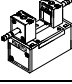
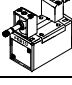
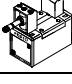
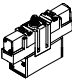
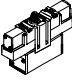
Electrodistributeurs, ISO 5599-1

Fourniture

FESTO

Distributeurs normalisés
ISO 5599/1

1.2

Fonction	Version	Type	Tailles ISO	Débit nominal [l/min]	Raccord de travail pneumatique sur l'embase de raccordement	Tension de service	
						[V CC]	[V CA]
Distributeurs 5/2	Electrodistributeur						
		MN1H	1	1 200	G $\frac{1}{4}$	24	110, 230
			2	2 300	G $\frac{3}{8}$		
			3	4 500	G $\frac{1}{2}$		
		MFH	1	1 200	G $\frac{1}{4}$	12, 24, 42, 48	24, 42, 48, 110, 230, 240
			2	2 300	G $\frac{3}{8}$		
			3	4 500	G $\frac{1}{2}$		
		MDH	4	6 000	G $\frac{3}{4}$	24	42, 110, 230
	Electrodistributeur avec connecteur central M12x1						
		MEBH...-ZSR	1	1 200	G $\frac{1}{4}$	24	-
			2	2 300	G $\frac{3}{8}$		
			3	4 500	G $\frac{1}{2}$		
	Electrodistributeur bistable						
		JMN1H	1	1 200	G $\frac{1}{4}$	24	110, 230
			2	2 300	G $\frac{3}{8}$		
			3	4 500	G $\frac{1}{2}$		
	Electrodistributeur bistable avec signal dominant						
		JMN1DH	1	1 200	G $\frac{1}{4}$	24	110, 230
			2	2 300	G $\frac{3}{8}$		
			3	4 500	G $\frac{1}{2}$		
Electrodistributeur bistable							
	JMFH	1	1 200	G $\frac{1}{4}$	12, 24, 42, 48	24, 42, 48, 110, 230, 240	
		2	2 300	G $\frac{3}{8}$			
		3	4 500	G $\frac{1}{2}$			
Electrodistributeur bistable avec signal dominant							
	JMFDH	1	1 200	G $\frac{1}{4}$	12, 24, 42, 48	24, 42, 48, 110, 230, 240	
		2	2 300	G $\frac{3}{8}$			
		3	4 500	G $\frac{1}{2}$			
Electrodistributeur bistable							
	JMDH	4	6 000	G $\frac{3}{4}$	24	42, 110, 230	
Electrodistributeur bistable avec connecteur central M12x1							
	JMEBH	1	1 200	G $\frac{1}{4}$	24 VCC	-	
		2	2 300	G $\frac{3}{8}$			
		3	4 500	G $\frac{1}{2}$			
Electrodistributeur bistable avec connecteur central M12x1 et signal dominant							
	JMEBDH	1	1 200	G $\frac{1}{4}$	24 VCC	-	
		2	2 300	G $\frac{3}{8}$			
		3	4 500	G $\frac{1}{2}$			

Electrodistributeurs, ISO 5599-1

Fourniture

FESTO

Type	Alimentation en air de pilotage		Type de rappel		→ Page
	interne	externe	ressort pneumatique	ressort mécanique	
Electrodistributeur					
MN1H	■	■	■	■	2 / 1.2-12
	■	■	■	■	
	■	■	■	■	
MFH	■	■	■	■	2 / 1.2-24
	■	■	■	■	
	■	■	■	■	
MDH	■	-	■	-	2 / 1.2-47
Electrodistributeur avec connecteur central M12x1					
MEBH-...-ZSR	■	-	■	■	2 / 1.2-35
	■	-	■	■	
	■	-	■	■	
Electrodistributeur bistable					
JMN1H	■	■	-	-	2 / 1.2-16
	■	■	-	-	
	■	■	-	-	
Electrodistributeur bistable avec signal dominant					
JMN1DH	■	■	-	-	2 / 1.2-16
	■	■	-	-	
	■	■	-	-	
Electrodistributeur bistable					
JMFH	■	■	-	-	2 / 1.2-28
	■	■	-	-	
	■	■	-	-	
Electrodistributeur bistable avec signal dominant					
JMFDH	■	-	-	-	2 / 1.2-28
	■	-	-	-	
	■	-	-	-	
Electrodistributeur bistable					
JMDH	■	-	-	-	2 / 1.2-50
	■	-	-	-	
	■	-	-	-	
Electrodistributeur bistable avec connecteur central M12x1					
JMEBH	■	-	-	-	2 / 1.2-39
	■	-	-	-	
	■	-	-	-	
Electrodistributeur bistable avec connecteur central M12x1 et signal dominant					
JMEBDH	■	-	-	-	2 / 1.2-39
	■	-	-	-	
	■	-	-	-	

Distributeurs normalisés
ISO 5599/1

1.2

Electrodistributeurs, ISO 5599-1



Fourniture

Distributeurs normalisés
ISO 5599/1

1.2

Fonction	Version	Type	Tailles ISO	Débit nominal [l/min]	Raccord de travail pneumatique sur la plaque de connexion	Tension de service	
						[V CC]	[V CA]
Distributeurs 5/3	Electrodistributeur						
		MN1H-5/3...	1	1 200	G $\frac{1}{4}$	24	110, 230
			2	2 300	G $\frac{3}{8}$		
			3	4 100	G $\frac{1}{2}$		
		MFH-5/3...	1	1 200	G $\frac{1}{4}$	12, 24, 42, 48	24, 42, 48, 110, 230, 240
			2	2 300	G $\frac{3}{8}$		
			3	4 100	G $\frac{1}{2}$		
		MDH-5/3...	4	6 000	G $\frac{3}{4}$	24	110, 230
	Electrodistributeur avec connecteur central M12x1						
		MEBH-5/3-...-ZSR	1	1 200	G $\frac{1}{4}$	24	-
			2	2 300	G $\frac{3}{8}$		
3			4 100	G $\frac{1}{2}$			

Electrodistributeurs, ISO 5599-1

Fourniture



Type	Alimentation en air de pilotage		Position de repos			→ Page
	interne	externe	fermé	à l'échappement	sous pression	
Electrodistributeur						
MN1H-5/3...	■	■	■	■	■	2 / 1.2-20
	■	■	■	■	■	
	■	■	■	■	■	
MFH-5/3...	■	■	■	■	■	2 / 1.2-31
	■	■	■	■	■	
	■	■	■	■	■	
MDH-5/3...	■	-	■	■	-	2 / 1.2-53
Electrodistributeur avec connecteur central M12x1						
MEBH-5/3-...-...-ZSR	■	-	■	■	■	2 / 1.2-43
	■	-	■	■	■	
	■	-	■	■	■	

Distributeurs normalisés
ISO 5599/1

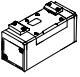
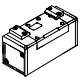
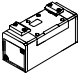
1.2

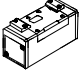
Distributeurs pneumatiques, ISO 5599-1

FESTO

Fourniture

Distributeurs normalisés
ISO 5599/1
1.2

Fonction	Version	Type	Tailles ISO	Débit nominal [l/min]	Raccord de travail pneumatique sur la plaque de connexion	Type de rappel		→ Page
						ressort pneumatique	ressort mécanique	
Distributeurs 5/2	Distributeur pneumatique							
		VL	1	1 200	G1/4	■	■	2 / 1.2-60
			2	2 300	G3/8	■	■	
			3	4 500	G1/2	■	■	
			4	6 000	G3/4	■	■	
	Distributeur pneumatique bistable							
		J	1	1 200	G1/4	-	-	2 / 1.2-64
			2	2 300	G3/8	-	-	
			3	4 500	G1/2	-	-	
			4	6 000	G3/4	-	-	
	Distributeur pneumatique bistable avec signal dominant							
		JD	1	1 200	G1/4	-	-	2 / 1.2-64
2			2 300	G3/8	-	-		
3			4 500	G1/2	-	-		

Fonction	Version	Type	Tailles ISO	Débit nominal [l/min]	Raccord de travail pneumatique sur la plaque de connexion	Position de repos			→ Page
						fermé	à l'échappement	sous pression	
Distributeurs 5/3	Distributeur pneumatique								
		VL5/3...	1	1 200	G1/4	■	■	■	2 / 1.2-67
			2	2 300	G3/8	■	■	■	
			3	4 100	G1/2	■	■	■	
			4	4 800	G3/4	■	■	■	
Distributeur pneumatique									

Electrodistributeurs, ISO 5599-1

Code de types

FESTO

Distributeurs normalisés
ISO 5599/1

1.2

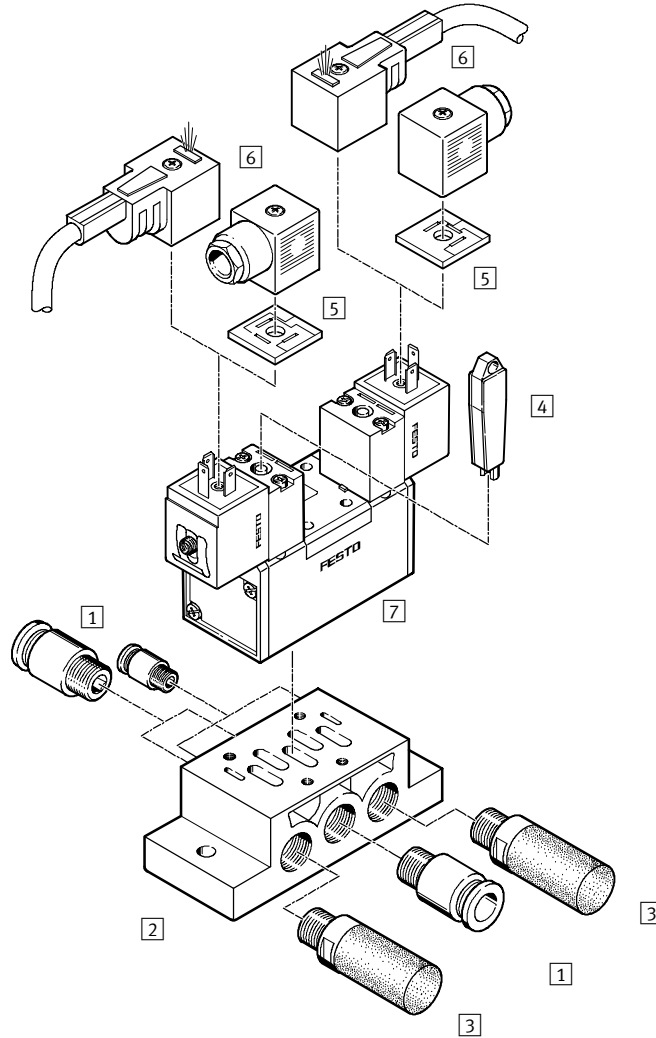
		MN1H	-	5/3	G	-	D-1	-		-		-		-	C	-	
Type																	
MN1H	monostable, pour bobine N1																
MFH	monostable, pour bobine F																
MDH	monostable, avec bobine D																
MEBH	monostable, avec bobine EB																
JMN1H	bistable, pour bobine N1																
JMN1DH	bistable, pour bobine N1, avec signal dominant																
JMFH	bistable, pour bobine F																
JMFDH	bistable, pour bobine F, avec signal dominant																
JMDH	bistable, avec bobine D																
JMEBH	bistable, avec bobine EB																
JMEBDH	bistable, avec bobine EB, avec signal dominant																
Fonction de distributeur																	
5/2	Distributeur 5/2																
5/3	Distributeur 5/3																
Position de repos																	
G	fermé																
E	à l'échappement																
B	sous pression																
Taille																	
D-1	Taille ISO 1																
D-2	Taille ISO 2																
D-3	Taille ISO 3																
¾-D-4	Taille ISO 4																
Connexion électrique, tension de service																	
Connecteur central, modèle rond, M12x1																	
ZSR	24 V CC																
Connecteur, modèle carré selon DIN EN 175301-803, forme A																	
24CC	24 V CC																
Alimentation en air de pilotage																	
	interne																
S	externe																
Type de rappel																	
FR	ressort mécanique																
	ressort pneumatique																
Génération																	
C	Série C																
Matériaux																	
CT	Exempt de cuivre et de PTFE																

Electrodistributeurs, ISO 5599-1

Périphérie

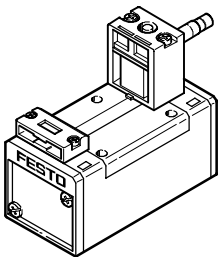


Montage individuel

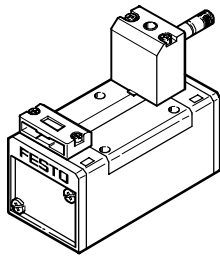


Variantes

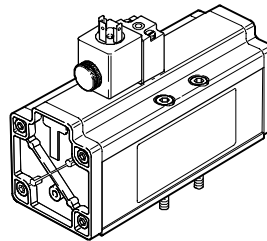
MN1H-5/2



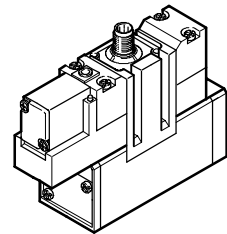
MFH-5/2



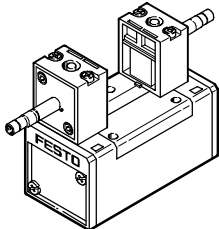
MDH-5/2



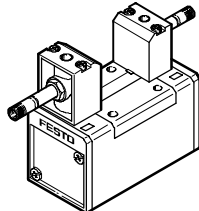
MEBH-5/2



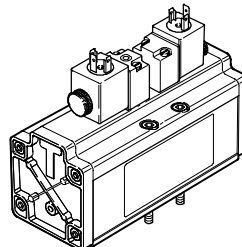
JMN1H-5/2, MN1H-5/3



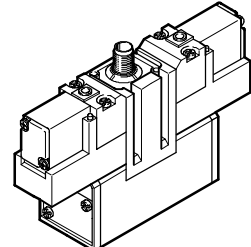
JMFH-5/2, MFH-5/3



JMDH-5/2, MDH-5/3



JMEBH-5/2, MEBH-5/3



Electrodistributeurs, ISO 5599-1

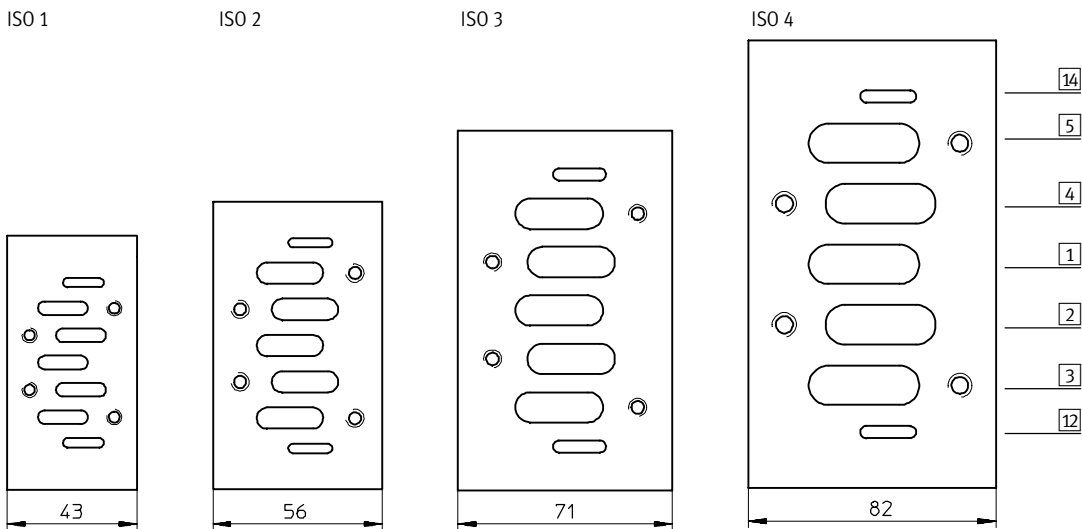
Périphérie

FESTO

Accessoires			
	Description sommaire	→ Page	
1	Raccord enfichable QS	pour le raccordement de tuyaux pneumatiques à diamètre extérieur calibré selon CETOP RP 54 P	Tome 3
2	Embase unitaire NAS	avec raccords latéraux	2 / 1.2-70
3	Silencieux	pour le montage dans des orifices de purge	Tome 3
4	Commande manuelle auxiliaire AHB		2 / 1.2-81
5	Joint lumineux M...-LD	pour l'affichage de l'état de commutation	2 / 1.2-84
6	Connecteurs femelles/câble de connexion avec prise MSSD, KMF, KMC		2 / 1.2-83
7	Electrodistributeur	Configuration d'orifices selon ISO 5599-1, bobines appropriées → 2 / 1.2-82	2 / 1.2-2

Configuration d'orifices selon ISO 5599-1 sur la plaque de connexion

Interface définie entre le distributeur et la plaque de connexion



Distributeurs normalisés
ISO 5599/1

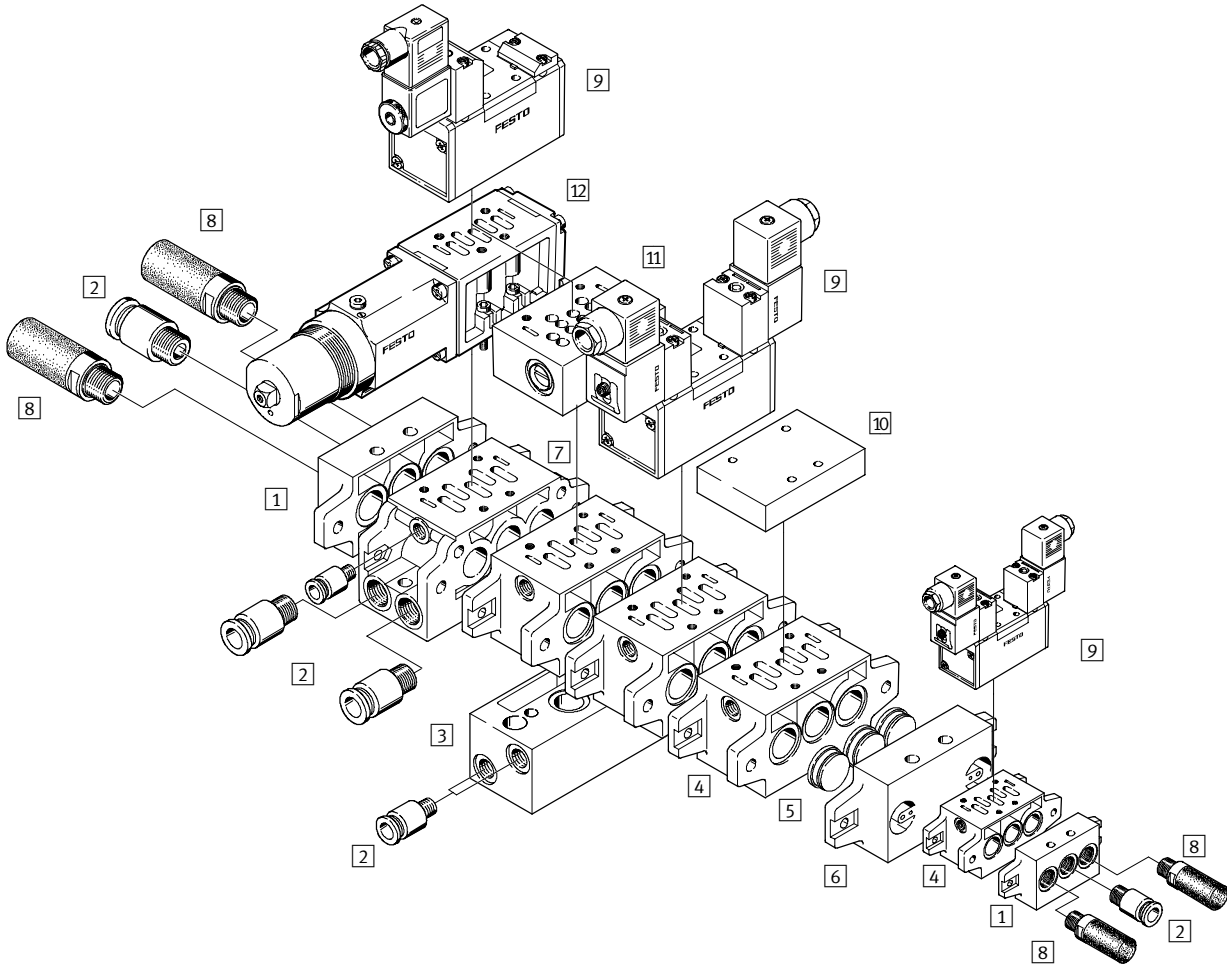
1.2

Electrodistributeurs, ISO 5599-1

Périphérie

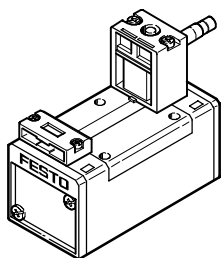
FESTO

Montage en batterie

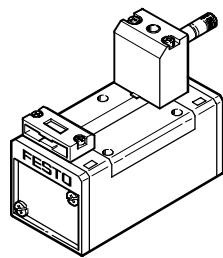


Variantes

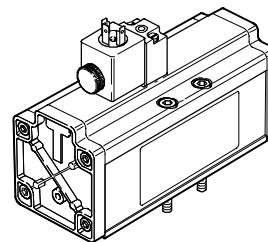
MN1H-5/2



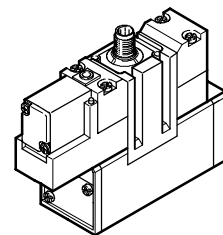
MFH-5/2



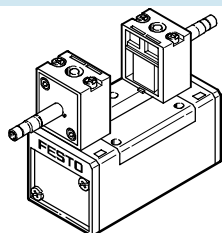
MDH-5/2



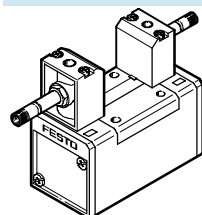
MEBH-5/2



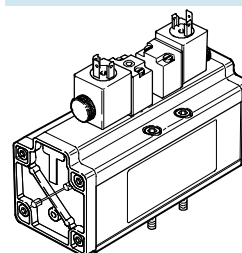
JMN1H-5/2, MN1H-5/3



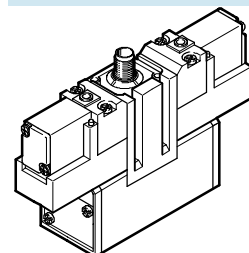
JMFH-5/2, MFH-5/3



JMDH-5/2, MDH-5/3



JMEBH-5/2, MEBH-5/3



Electrodistributeurs, ISO 5599-1

Périphérie

FESTO

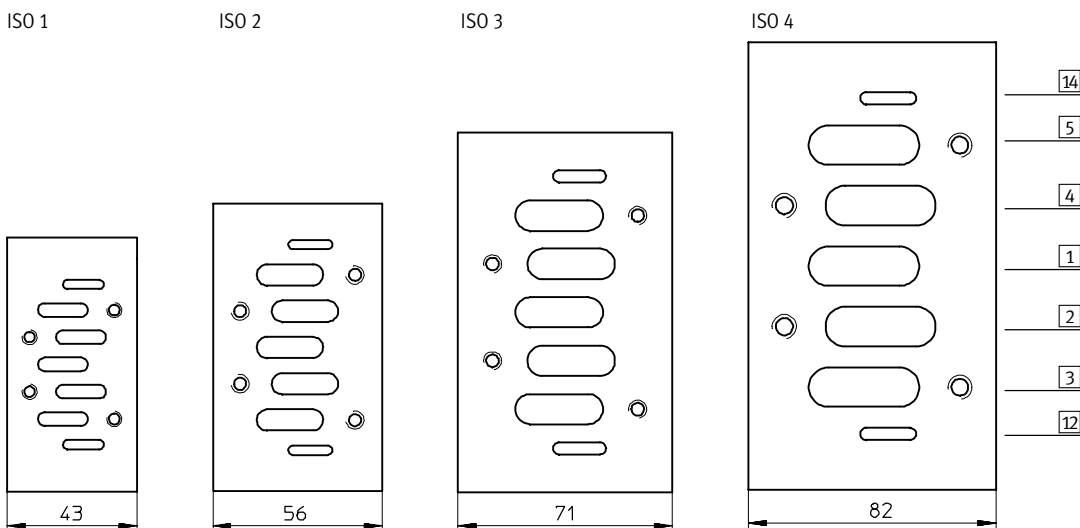
Accessoires			
	Remarque	→ Page	
1	Jeu de plaques d'extrémité NEV	pour l'obturation des embases juxtaposables	2 / 1.2-73
2	Raccord enfichable QS	pour le raccordement de tuyaux pneumatiques à diamètre extérieur calibré selon CETOP RP 54 P	Tome 3
3	Embase d'angle NAW	pour l'extraction frontale des raccords 2 et 4	2 / 1.2-72
4	Embase juxtaposable NAV	avec raccords 2 et 4 situés en dessous	2 / 1.2-72
5	Obturateur NSC	pour l'obturation des collecteurs 1, 3, 5 entre des plaques d'extrémité et des embases juxtaposables ou entre 2 embases juxtaposables, p. ex. avec des pressions de travail différentes	2 / 1.2-74
6	Plaque intermédiaire NZV	pour le raccordement d'embases juxtaposables de taille différente	2 / 1.2-76
7	Embase juxtaposable d'angle NAVV	avec raccords 2 et 4 situés en dessous ou à l'avant, au choix	2 / 1.2-73
8	Silencieux	pour le montage dans des orifices de purge	Tome 3
9	Electrodistributeur	Configuration d'orifices selon ISO 5599-1, bobines appropriées → 2 / 1.2-82	2 / 1.2-2
10	Plaque d'obturation NDV	pour l'obturation d'embases juxtaposables inoccupées	2 / 1.2-74
11	Embase avec limiteur de débit GRO	pour les tailles ISO 1, 2 et 3 avec réducteurs d'échappement intégrés au niveau des raccords 3 et 5. L'embase avec limiteur de débit se monte entre le distributeur et la plaque de connexion individuelle ou l'embase juxtaposable.	2 / 1.2-77
12	Plaque intermédiaire avec régulateur de pression LR-ZP	pour les tailles ISO 1, 2 et 3 pour le réglage de la pression de 0 à 10 bars, selon la pression d'entrée. La plaque intermédiaire à limiteur de débit se monte entre le distributeur et la plaque de connexion individuelle ou l'embase juxtaposable.	2 / 1.2-78

Distributeurs normalisés
ISO 5599/1

1.2

Configuration d'orifices selon ISO 5599-1 sur la plaque de connexion


Interface définie entre le distributeur et la plaque de connexion

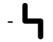


Electro distributeurs MN1H, ISO 5599-1

Fiche de données techniques – Distributeurs 5/2

FESTO

-  - Débit
1 200 ... 4 500 l/min

-  - Tension
24 V CC
110, 230 V CA



Caractéristiques techniques générales			
Tailles ISO	1	2	3
Fonction de distributeur	5/2, monostable		
Conception	Piston tiroir		
Principe d'étanchéité	souple		
Types de commande	électrique		
Type de rappel	ressort mécanique ou pneumatique		
Type de pilotage	à commande indirecte		
Alimentation en air de pilotage	interne ou externe		
Sens d'écoulement	irréversible		
Fonction d'échappement	à étranglement		
Commande manuelle auxiliaire	avec accessoires, à enclenchement		
Mode de fixation	par alésage traversant		
Position de montage	indifférente		
Diamètre nominal	[mm] 8	11	14,5
Débit nominal normal	[l/min] 1 200	2 300	4 500
Dimension modulaire	[mm] 43	56	71
Raccord pneumatique sur l'embase de raccordement	G $\frac{1}{4}$	G $\frac{3}{8}$	G $\frac{1}{2}$
Poids du produit	[g] 450	710	1 000
Niveau de pression acoustique	[dB (A)] 85		

Conditions d'exploitation et d'environnement				
Type de rappel			pneumatique	mécanique
Fluide de service			Air comprimé filtré, lubrifié ou non lubrifié Vide	
Pression de service	Alimentation en air de pilotage interne	[bar]	2 ... 10	3 ... 10
	Alimentation en air de pilotage externe	[bar]	-0,9 ... +16	-0,9 ... +16
Pression de commande		[bar]	2 ... 10	3 ... 10
Température ambiante		[°C]	-10 ... +50	
Température du fluide		[°C]	-10 ... +50	

Temps de réponse [ms]						
Tailles ISO	1		2		3	
Type de rappel	pneumatique	mécanique	pneumatique	mécanique	pneumatique	mécanique
marche	23	17	46	24	49	33
arrêt	32	39	69	62	71	74

Electrodistributeurs MN1H, ISO 5599-1

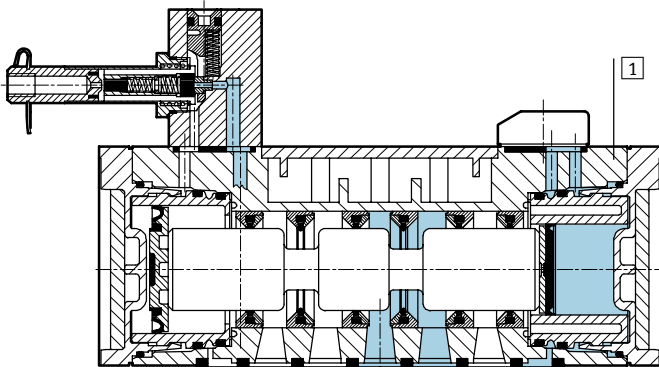
Fiche de données techniques – Distributeurs 5/2

FESTO

Caractéristiques électriques			
Bobine N1			
Connexion électrique		Connecteur, modèle carré selon EN 175301-803, forme A	
Tension de service	Courant continu	[V CC]	24
	Courant alternatif	[V CA]	110/230 (50 ... 60 Hz)
Caractéristiques de bobine	Courant continu	[W]	2,5
	Courant alternatif	[VA]	Appel : 7,5 Maintien : 5
Indice de protection selon EN 60 529			IP65

Matériaux

Coupe fonctionnelle



1	Corps	Aluminium moulé sous pression, polyacétal
-	Joints	Caoutchouc nitrile
Remarque sur les matériaux		Versions sans cuivre ni PTFE → Références

Distributeurs normalisés
ISO 5599/1

1.2

Electro distributeurs MN1H, ISO 5599-1

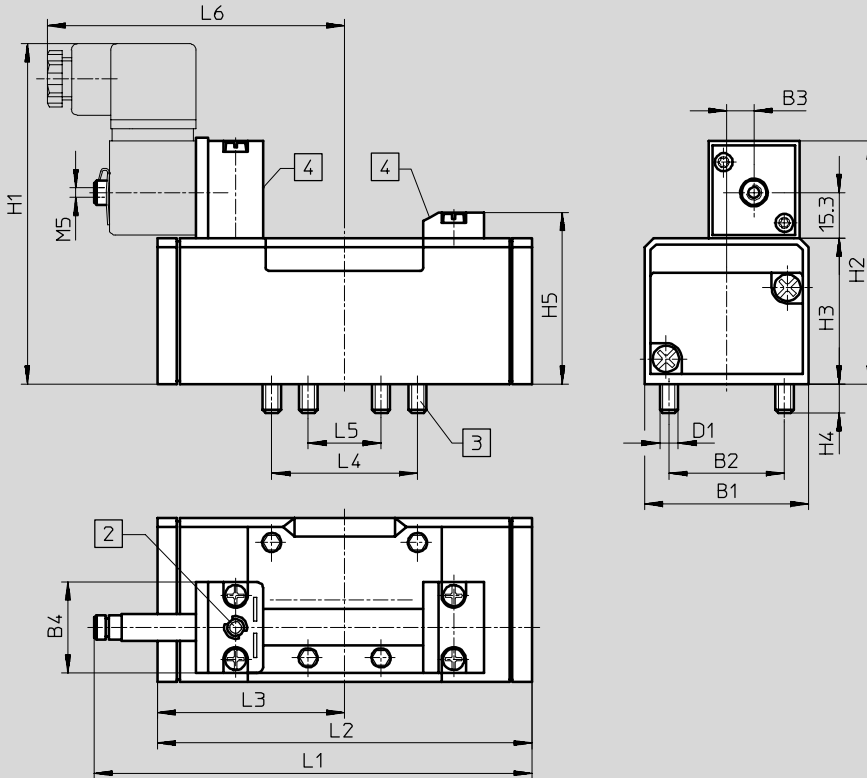
Fiche de données techniques – Distributeurs 5/2



Distributeurs normalisés
ISO 5599/1
1.2

Dimensions

Téléchargement des données de CAO → www.festo.fr/engineering



- 2 Commande manuelle auxiliaire
- 3 Vis de fixation imperdables
- 4 Rainure pour étiquette

Type	B1	B2	B3	B4	D1	H1	H2	H3	H4	H5	L1	L2	L3	L4	L5	L6
Taille ISO 1																
MN1H-5/2-...	42	28	6	30	M5	106	74	38	9	46,5	117,5	87,6	43,8	36	18	89
MN1H-5/2-...-FR											128	98				
Taille ISO 2																
MN1H-5/2-...	54	38	9	30	M6	116	84	48	9,5	56,5	147,6	123,4	61,7	48	24	98
MN1H-5/2-...-FR											161,5	140,7				
Taille ISO 3																
MN1H-5/2-...	65	48	12	30	M8	123	91	55	12	63,5	169	145,4	72,7	64	32	109
MN1H-5/2-...-FR											184,8	164,7				

Electrodistributeurs MN1H, ISO 5599-1

Fiche de données techniques – Distributeurs 5/2


Références				
Schéma de connexion	Description	Tailles ISO	N° pièce	Type
	sans bobine N1 ¹⁾ Alimentation en air de pilotage interne Rappel pneumatique	1	159 688	MN1H-5/2-D-1-C
			184 637	MN1H-5/2-D-1-C-CT ²⁾
		2	159 700	MN1H-5/2-D-2-C
			184 640	MN1H-5/2-D-2-C-CT ²⁾
		3	159 712	MN1H-5/2-D-3-C
			184 643	MN1H-5/2-D-3-C-CT ²⁾
	sans bobine N1 ¹⁾ Alimentation en air de pilotage externe Rappel pneumatique	1	159 686	MN1H-5/2-D-1-S-C
		2	159 698	MN1H-5/2-D-2-S-C
		3	159 710	MN1H-5/2-D-3-S-C
	sans bobine N1 ¹⁾ Alimentation en air de pilotage interne Rappel mécanique	1	159 687	MN1H-5/2-D-1-FR-C
			184 638	MN1H-5/2-D-1-FR-C-CT ²⁾
		2	159 699	MN1H-5/2-D-2-FR-C
			184 641	MN1H-5/2-D-2-FR-C-CT ²⁾
		3	159 711	MN1H-5/2-D-3-FR-C
184 644	MN1H-5/2-D-3-FR-C-CT ²⁾			
	sans bobine N1 ¹⁾ Alimentation en air de pilotage externe Rappel mécanique	1	159 716	MN1H-5/2-D-1-FR-S-C
		2	159 718	MN1H-5/2-D-2-FR-S-C
		3	160 896	MN1H-5/2-D-3-FR-S-C

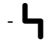
1) Bobines N1 → 2 / 1.2-82
 2) Exempt de cuivre et de PTFE

Electro distributeurs JMN1H, ISO 5599-1

Fiche de données techniques – Distributeurs 5/2, électrodistributeurs bistables



-  - Débit
1 200 ... 4 500 l/min

-  - Tension
24 V CC
110, 230, 240 V CA



Caractéristiques techniques générales			
Tailles ISO	1	2	3
Fonction de distributeur	5/2, bistable		
Conception	Piston tiroir		
Principe d'étanchéité	souple		
Types de commande	électrique		
Type de rappel	ressort mécanique		
Type de pilotage	à commande indirecte		
Alimentation en air de pilotage	interne ou externe		
Sens d'écoulement	irréversible		
Fonction d'échappement	à étranglement		
Commande manuelle auxiliaire	avec accessoires, à enclenchement		
Mode de fixation	par alésage traversant		
Position de montage	indifférente		
Diamètre nominal	[mm] 8	11	14,5
Débit nominal normal	[l/min] 1 200	2 300	4 500
Dimension modulaire	[mm] 43	56	71
Raccord pneumatique sur l'embase de raccordement	G $\frac{1}{4}$	G $\frac{3}{8}$	G $\frac{1}{2}$
Poids du produit	[g] 610	880	1 090
Niveau de pression acoustique	[dB (A)] 85		

Conditions d'exploitation et d'environnement			
Fluide de service	Air comprimé filtré, lubrifié ou non lubrifié Vide		
Pression de service	Alimentation en air de pilotage interne	[bar]	2 ... 10
	Alimentation en air de pilotage externe	[bar]	-0,9 ... +16
Pression de commande		[bar]	2 ... 10
Température ambiante		[°C]	-10 ... +50
Température du fluide		[°C]	-10 ... +50

Temps de réponse						
Tailles ISO	1		2		3	
		Signal dominant en 14		Signal dominant en 14		Signal dominant en 14
	18	12: 18 ms ; 14: 15 ms	21	12: 24 ms ; 14: 21 ms	21	12: 24 ms ; 14: 21 ms

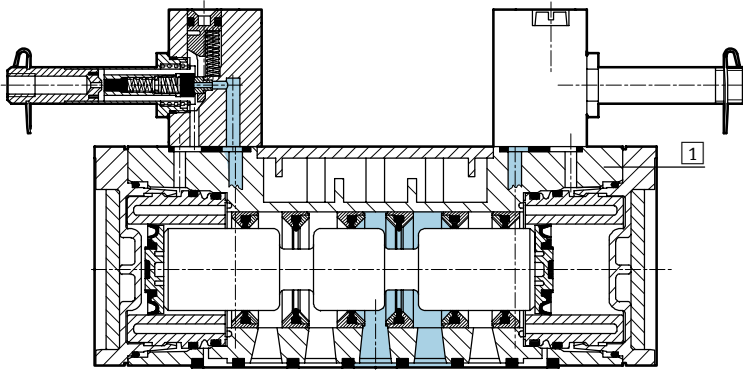
Electrodistributeurs JMN1H, ISO 5599-1

Fiche de données techniques – Distributeurs 5/2, électrodistributeurs bistables

Caractéristiques électriques			
Bobine N1			
Connexion électrique		Connecteur, modèle carré selon EN 175301-803, forme A	
Tension de service	Courant continu	[V CC]	24
	Courant alternatif	[V CA]	110/230 (50 ... 60 Hz)
Caractéristiques de bobine	Courant continu	[W]	2,5
	Courant alternatif	[VA]	Appel : 7,5 Maintien : 5
Indice de protection selon EN 60 529			IP65

Matériaux

Coupe fonctionnelle



1	Corps	Aluminium moulé sous pression, polyacétal
-	Joints	Caoutchouc nitrile

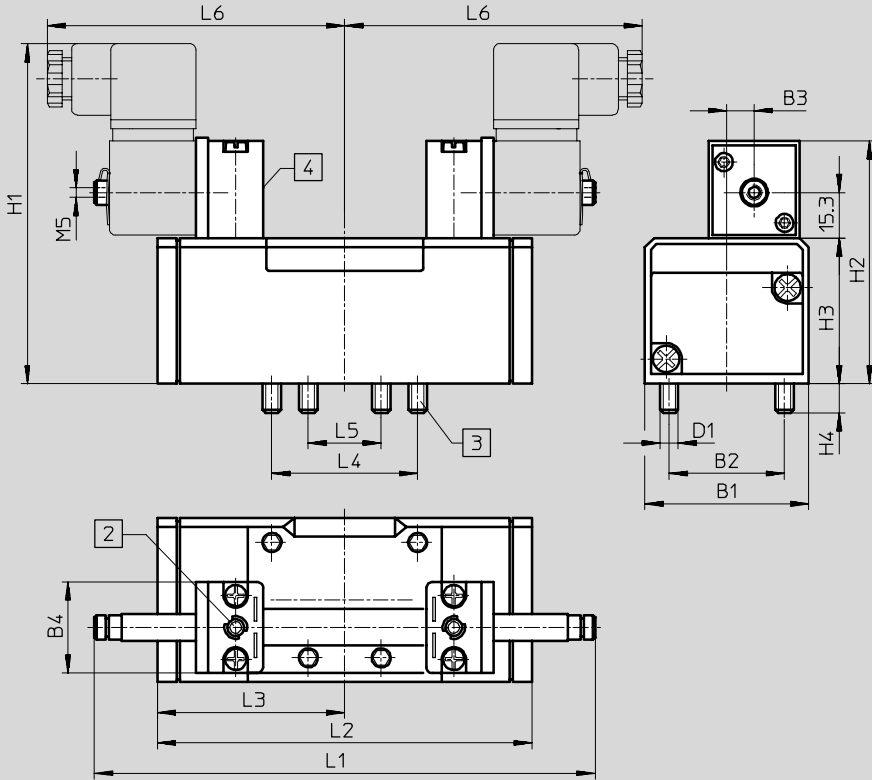
Electrodistributeurs JMN1H, ISO 5599-1

Fiche de données techniques – Distributeurs 5/2, électrodistributeurs bistables



Dimensions

Téléchargement des données de CAO → www.festo.fr/engineering



- 2 Commande manuelle auxiliaire
- 3 Vis de fixation imperdables
- 4 Rainure pour étiquette

Tailles ISO	B1	B2	B3	B4	D1	H1	H2	H3	H4	L1	L2	L3	L4	L5	L6
1	42	28	6	30	M5	106	74	38	9	147,3	87,6	43,8	36	18	89
2	54	38	9	30	M6	116	84	48	9,5	165	123,4	61,7	48	24	98
3	65	48	12	30	M8	123	91	55	12	185,7	145,4	72,7	64	32	109

Distributeurs normalisés
ISO 5599/1

1.2

Electrodistributeurs JMN1H, ISO 5599-1

Fiche de données techniques – Distributeurs 5/2, électrodistributeurs bistables


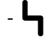
Références – Electro distributeur bistable				
Schéma de connexion	Description	Tailles ISO	N° pièce	Type
	sans bobine N1 ¹⁾ Alimentation en air de pilotage interne	1	159 690	JMN1H-5/2-D-1-C
		2	159 702	JMN1H-5/2-D-2-C
		3	159 714	JMN1H-5/2-D-3-C
	sans bobine N1 ¹⁾ Alimentation en air de pilotage externe	1	159 689	JMN1H-5/2-D-1-S-C
		2	159 701	JMN1H-5/2-D-2-S-C
		3	159 713	JMN1H-5/2-D-3-S-C
	sans bobine N1 ¹⁾ Alimentation en air de pilotage interne avec signal dominant en 14	1	159 691	JMN1DH-5/2-D-1-C
		2	159 703	JMN1DH-5/2-D-2-C
		3	159 715	JMN1DH-5/2-D-3-C
	sans bobine N1 ¹⁾ Alimentation en air de pilotage externe avec signal dominant en 14	1	159 717	JMN1DH-5/2-D-1-S-C
		2	159 719	JMN1DH-5/2-D-2-S-C
		3	160 897	JMN1DH-5/2-D-3-S-C

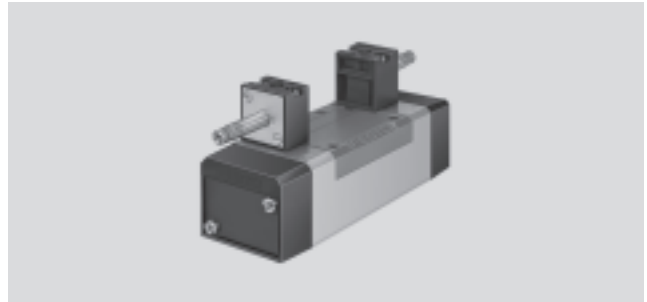
1) Bobines N1 → 2 / 1.2-82

Electro distributeurs MN1H, ISO 5599-1

Fiche de données techniques – Distributeurs 5/3



-  - Débit
1 200 ... 4 600 l/min
-  - Tension
24 V CC
110, 230 V CA



Caractéristiques techniques générales						
Tailles ISO		1	2	3		
Fonction de distributeur		5/3, monostable				
Conception		Piston tiroir				
Principe d'étanchéité		souple				
Types de commande		électrique				
Type de rappel		ressort mécanique				
Type de pilotage		à commande indirecte				
Alimentation en air de pilotage		interne				
Sens d'écoulement		irréversible				
Fonction d'échappement		à étranglement				
Commande manuelle auxiliaire		avec accessoires, à enclenchement				
Mode de fixation		par alésage traversant				
Position de montage		indifférente				
Diamètre nominal		[mm]	8	11	14,5	
Débit nominal normal	fermé	[l/min]	1 200	2 300	4 100	
	à l'échappement	[l/min]				4 600
	sous pression	[l/min]				
Dimension modulaire		[mm]	43	56	71	
Raccord pneumatique sur l'embase de raccordement			G $\frac{1}{4}$	G $\frac{3}{8}$	G $\frac{1}{2}$	
Poids du produit		[g]	650	940	1 170	
Niveau de pression acoustique		[dB (A)]	85			

Conditions d'exploitation et d'environnement			
Fluide de service		Air comprimé filtré, lubrifié ou non lubrifié Vide	
Pression de service	Alimentation en air de pilotage interne	[bar]	3 ... 10
	Alimentation en air de pilotage externe	[bar]	-0,9 ... +16
Pression de commande		[bar]	3 ... 10
Température ambiante		[°C]	-10 ... +50
Température du fluide		[°C]	-10 ... +50

Temps de réponse [ms]							
Tailles ISO	1		2		3		
	marche	arrêt	marche	arrêt	marche	arrêt	
avec bobine N1							
fermé	20	44	33	82	33	82	
à l'échappement	20	46	36	84	36	84	
sous pression	20	46	35	78	35	78	

Electrodistributeurs MN1H, ISO 5599-1

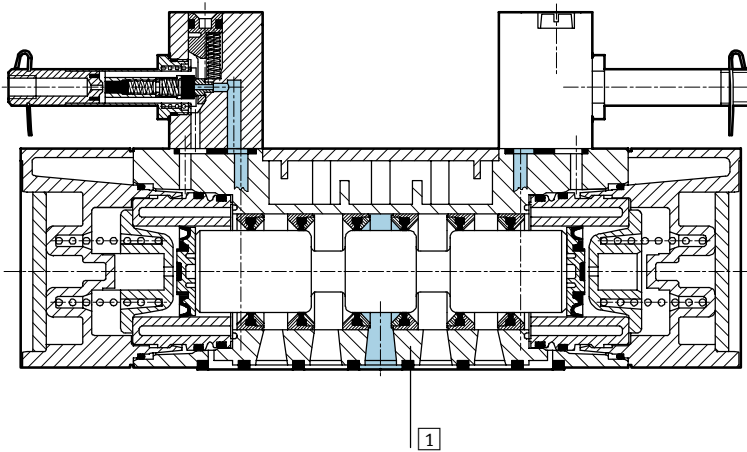
Fiche de données techniques – Distributeurs 5/3

FESTO

Caractéristiques électriques			
Bobine N1			
Connexion électrique		Connecteur, modèle carré selon EN 175301-803, forme A	
Tension de service	Courant continu	[V CC]	24
	Courant alternatif	[V CA]	110/230 (50 ... 60 Hz)
Caractéristiques de bobine	Courant continu	[W]	2,5
	Courant alternatif	[VA]	Appel : 7,5 Maintien : 5
Indice de protection selon EN 60 529			IP65

Matériaux

Coupe fonctionnelle



1	Corps	Aluminium moulé sous pression, polyacétal
-	Joints	Caoutchouc nitrile
Remarque sur les matériaux		Versions sans cuivre ni PTFE → Références

Distributeurs normalisés
ISO 5599/1

1.2

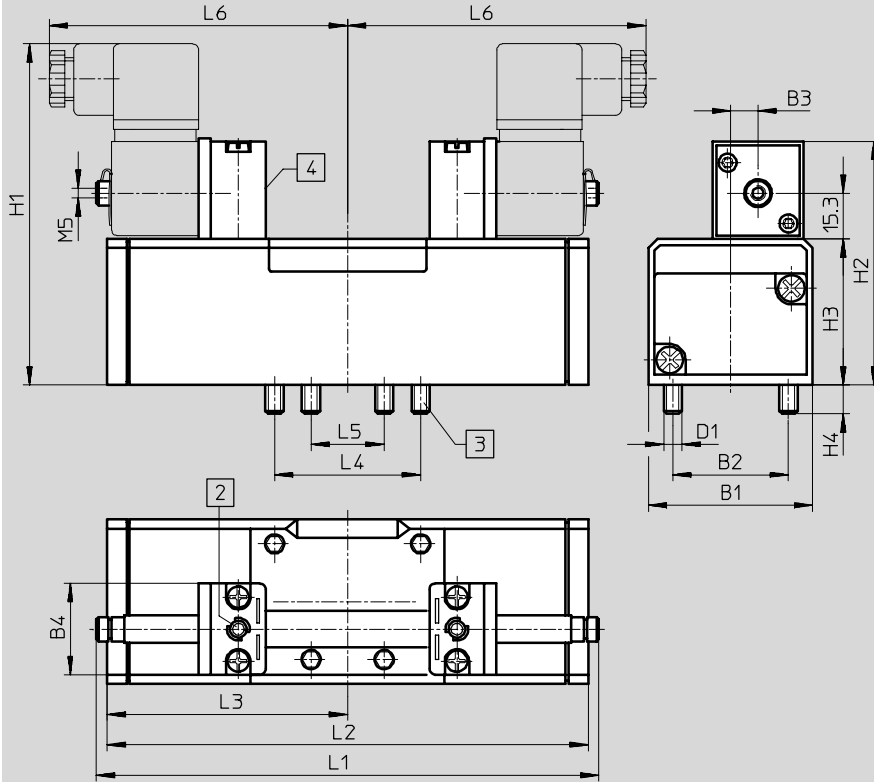
Electrodistributeurs MN1H, ISO 5599-1

Fiche de données techniques – Distributeurs 5/3



Dimensions

Téléchargement des données de CAO → www.festo.fr/engineering



- 2 Commande manuelle auxiliaire
- 3 Vis de fixation imperdables
- 4 Rainure pour étiquette

Tailles ISO	B1	B2	B3	B4	D1	H1	H2	H3	H4	L1	L2	L3	L4	L5	L6
1	42	28	6	30	M5	106	74	38	9	147,3	108,4	54,2	36	18	89
2	54	38	9	30	M6	116	84	48	9,5	165	158	79	48	24	98
3	65	48	12	30	M8	123	91	55	12	185,7	184	92	64	32	109

Distributeurs normalisés
ISO 5599/1

1.2

Electrodistributeurs MN1H, ISO 5599-1

Fiche de données techniques – Distributeurs 5/3

Références				
Schéma de connexion	Description	Tailles ISO	N° pièce	Type
	sans bobine N1 ¹⁾ fermé en position de repos Alimentation en air de pilotage interne	1	159 681	MN1H-5/3G-D-1-C
			184 658	MN1H-5/3G-D-1-C-CT ²⁾
		2	159 693	MN1H-5/3G-D-2-C
			184 660	MN1H-5/3G-D-2-C-CT ²⁾
		3	159 705	MN1H-5/3G-D-3-C
			184 662	MN1H-5/3G-D-3-C-CT ²⁾
	sans bobine N1 ¹⁾ fermé en position de repos Alimentation en air de pilotage externe	1	159 680	MN1H-5/3G-D-1-S-C
		2	159 692	MN1H-5/3G-D-2-S-C
		3	159 704	MN1H-5/3G-D-3-S-C
	sans bobine N1 ¹⁾ à l'échappement en position de repos Alimentation en air de pilotage interne	1	159 683	MN1H-5/3E-D-1-C
			184 652	MN1H-5/3E-D-1-C-CT ²⁾
		2	159 695	MN1H-5/3E-D-2-C
			184 654	MN1H-5/3E-D-2-C-CT ²⁾
		3	159 707	MN1H-5/3E-D-3-C
			184 656	MN1H-5/3E-D-3-C-CT ²⁾
	sans bobine N1 ¹⁾ à l'échappement en position de repos Alimentation en air de pilotage externe	1	159 682	MN1H-5/3E-D-1-S-C
		2	159 694	MN1H-5/3E-D-2-S-C
		3	159 706	MN1H-5/3E-D-3-S-C
	sans bobine N1 ¹⁾ Sous pression en position de repos Alimentation en air de pilotage interne	1	159 685	MN1H-5/3B-D-1-C
			184 646	MN1H-5/3B-D-1-C-CT ²⁾
		2	159 697	MN1H-5/3B-D-2-C
			184 648	MN1H-5/3B-D-2-C-CT ²⁾
		3	159 709	MN1H-5/3B-D-3-C
			184 650	MN1H-5/3B-D-3-C-CT ²⁾
	sans bobine N1 ¹⁾ Sous pression en position de repos Alimentation en air de pilotage externe	1	159 684	MN1H-5/3B-D-1-S-C
		2	159 696	MN1H-5/3B-D-2-S-C
		3	159 708	MN1H-5/3B-D-3-S-C

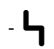
1) Bobines N1 → 2 / 1.2-82
 2) Exempt de cuivre et de PTFE

Electro distributeurs MFH, ISO 5599-1

Fiche de données techniques – Distributeurs 5/2

FESTO

-  - Débit
1 200 ... 4 500 l/min

-  - Tension
12, 24, 42, 48 V CC
24, 42, 48, 110, 230,
240 V CA



Caractéristiques techniques générales

Tailles ISO	1	2	3
Fonction de distributeur	5/2, monostable		
Conception	Piston tiroir		
Principe d'étanchéité	souple		
Types de commande	électrique		
Type de rappel	ressort mécanique ou pneumatique		
Type de pilotage	à commande indirecte		
Alimentation en air de pilotage	interne		
Sens d'écoulement	irréversible		
Fonction d'échappement	à étranglement		
Commande manuelle auxiliaire	avec accessoires, à enclenchement		
Mode de fixation	par alésage traversant		
Position de montage	indifférente		
Diamètre nominal	[mm] 8	11	14,5
Débit nominal normal	[l/min] 1 200	2 300	4 500
Dimension modulaire	[mm] 43	56	71
Raccord pneumatique sur l'embase de raccordement	G $\frac{1}{4}$	G $\frac{3}{8}$	G $\frac{1}{2}$
Poids du produit	[g] 390	650	960
Niveau de pression acoustique	[dB (A)] 85		

Conditions d'exploitation et d'environnement

Type de rappel		pneumatique	mécanique
Fluide de service		Air comprimé filtré, lubrifié ou non lubrifié Vide	
Pression de service	Alimentation en air de pilotage interne	[bar] 2 ... 10	3 ... 10
	Alimentation en air de pilotage externe	[bar] -0,9 ... +16	-0,9 ... +16
Pression de commande	[bar]	2 ... 10	3 ... 10
Température ambiante	[°C]	-5 ... +40	
Température du fluide	[°C]	-10 ... +60	

Temps de réponse [ms]

Tailles ISO	1		2		3	
Type de rappel	pneumatique	mécanique	pneumatique	mécanique	pneumatique	mécanique
avec bobine F						
marche	23	16	48	27	60	30
arrêt	35	45	71	73	66	82

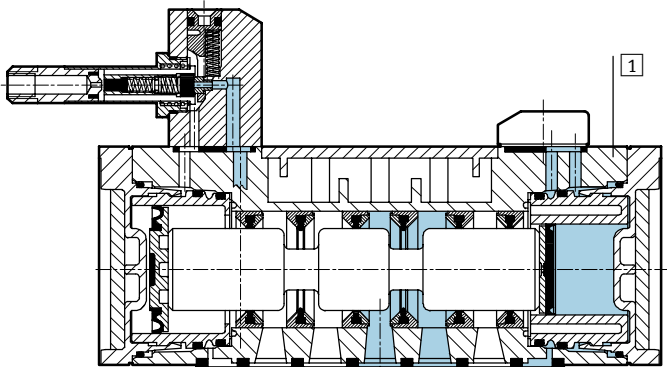
Electrodistributeurs MFH, ISO 5599-1

Fiche de données techniques – Distributeurs 5/2

Caractéristiques électriques			
Bobine F			
Connexion électrique	Type de construction	Languettes pou connecteurs femelles MSSD-F, KMF	
Tension de service	Courant continu	[V CC]	12, 24, 42, 48
	Courant alternatif	[V CA]	24, 42, 48, 110, 230, 240 (50 ... 60 Hz)
Caractéristiques de bobine	Courant continu	[W]	4,5
	Courant alternatif	[VA]	Appel : 7,5 Maintien : 6
Indice de protection selon EN 60 529			IP65

Matériaux

Coupe fonctionnelle



1	Corps	Aluminium moulé sous pression, polyacétal
-	Joints	Caoutchouc nitrile

Electrodistributeurs MFH, ISO 5599-1

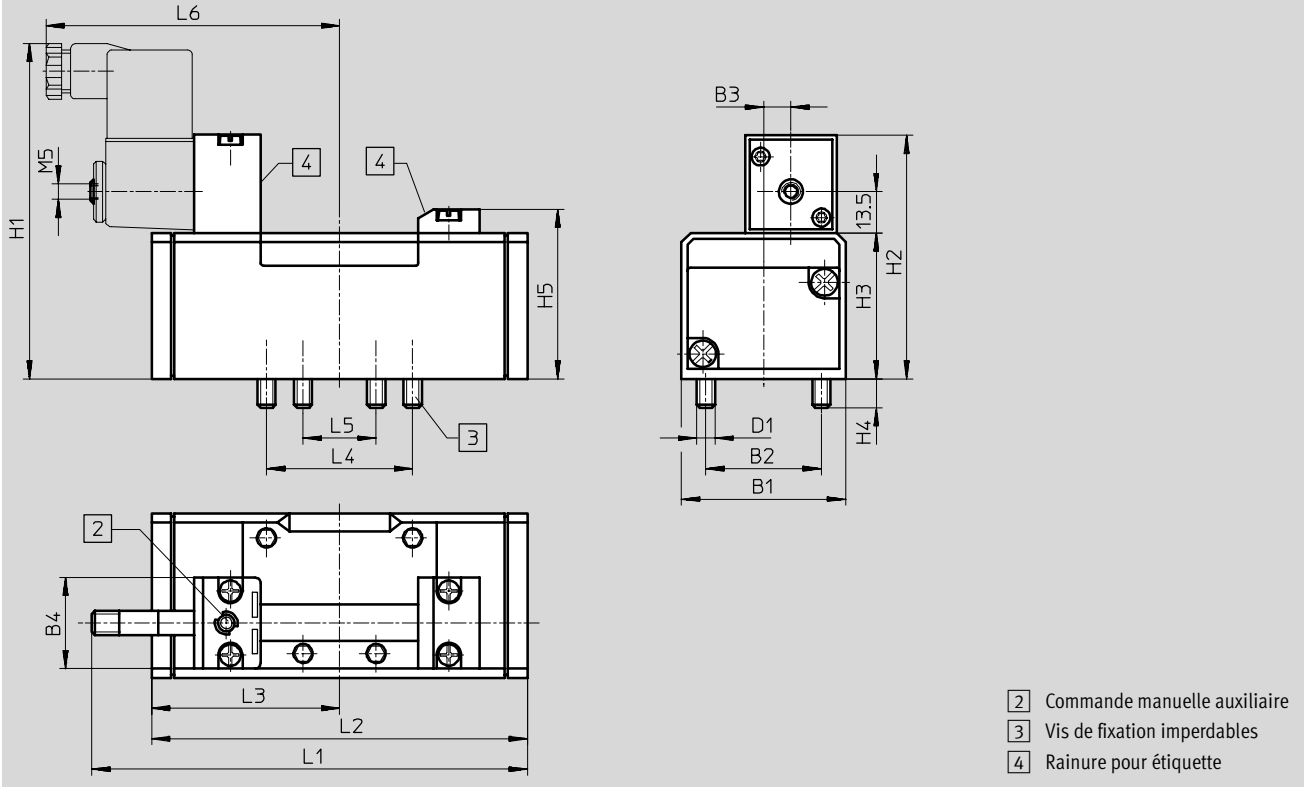
Fiche de données techniques – Distributeurs 5/2



Distributeurs normalisés
ISO 5599/1

1.2

Dimensions Téléchargement des données de CAO → www.festo.fr/engineering



Type	B1	B2	B3	B4	D1	H1	H2	H3	H4	H5	L1	L2	L3	L4	L5	L6
Taille ISO 1																
MFH-5/2-...	42	28	6	30	M5	100	70,3	38	9	46,5	115	87,6	43,8	36	18	89
MFH-5/2-...-FR											125,6	98				
Taille ISO 2																
MFH-5/2-...	54	38	9	30	M6	110	80,3	48	9,5	56,5	142	123,4	61,7	48	24	98
MFH-5/2-...-FR											159,4	140,7				
Taille ISO 3																
MFH-5/2-...	65	48	12	30	M8	117	87,3	55	12	63,5	163	145,4	72,7	64	32	109
MFH-5/2-...-FR											182	164,7				

Electrodistributeurs MFH, ISO 5599-1



Fiche de données techniques – Distributeurs 5/2


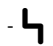
Références				
Schéma de connexion	Description	Tailles ISO	N° pièce	Type
	sans bobine F ¹⁾	1	150 981	MFH-5/2-D-1-C
	rappel pneumatique	2	151 851	MFH-5/2-D-2-C
	Alimentation en air de pilotage interne	3	151 870	MFH-5/2-D-3-C
	sans bobine F ¹⁾	1	152 562	MFH-5/2-D-1-S-C
	rappel pneumatique	2	151 022	MFH-5/2-D-2-S-C
	Alimentation en air de pilotage externe	3	151 032	MFH-5/2-D-3-S-C
	sans bobine F ¹⁾	1	151 016	MFH-5/2-D-1-FR-C
	rappel mécanique	2	151 709	MFH-5/2-D-2-FR-C
	Alimentation en air de pilotage interne	3	151 711	MFH-5/2-D-3-FR-C

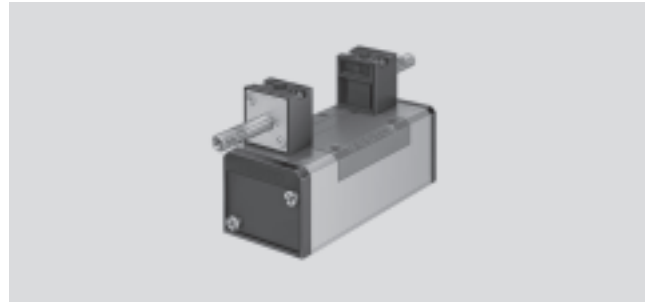
1) Bobines F → 2 / 1.2-82

Electrodistributeurs JMFH, ISO 5599-1

Fiche de données techniques – Distributeurs 5/2, électrodistributeurs bistables



-  - Débit
1 200 ... 4 500 l/min
-  - Tension
12, 24, 42, 48 V CC
24, 42, 48, 110, 230,
240 V CA



Caractéristiques techniques générales				
Tailles ISO	1	2	3	
Fonction de distributeur	5/2, bistable			
Conception	Piston tiroir			
Principe d'étanchéité	souple			
Types de commande	électrique			
Type de pilotage	à commande indirecte			
Alimentation en air de pilotage	interne ou externe			
Sens d'écoulement	irréversible			
Fonction d'échappement	à étranglement			
Commande manuelle auxiliaire	avec accessoires, à enclenchement			
Mode de fixation	par alésage traversant			
Position de montage	indifférente			
Diamètre nominal	[mm]	8	11	14,5
Débit nominal normal	[l/min]	1 200	2 300	4 500
Dimension modulaire	[mm]	43	56	71
Raccord pneumatique sur l'embase de raccordement		G $\frac{1}{4}$	G $\frac{3}{8}$	G $\frac{1}{2}$
Poids du produit	[g]	490	750	1 060
Niveau de pression acoustique	[dB (A)]	85		

Conditions d'exploitation et d'environnement			
Fluide de service	Air comprimé filtré, lubrifié ou non lubrifié Vide		
Pression de service	Alimentation en air de pilotage interne	[bar]	2 ... 10
	Alimentation en air de pilotage externe	[bar]	-0,9 ... +16
Pression de commande		[bar]	2 ... 10
Température ambiante		[°C]	-5 ... +40
Température du fluide		[°C]	-10 ... +60

Temps de réponse [ms]						
Tailles ISO	1		2		3	
		Signal dominant en 14		Signal dominant en 14		Signal dominant en 14
avec bobine F						
	16	16	18	18	18	18

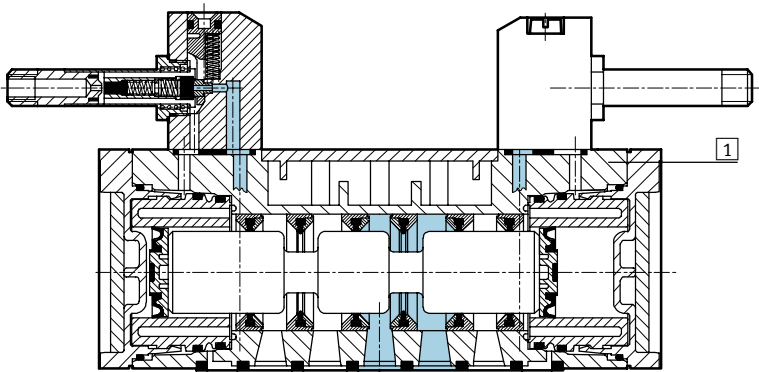
Electrodistributeurs JMFH, ISO 5599-1

Fiche de données techniques – Distributeurs 5/2, électrodistributeurs bistables

Caractéristiques électriques			
Tailles ISO		1, 2, 3	
Bobine F			
Connexion électrique	Type de construction	Languettes pou connecteurs femelles MSSD-F, KMF	
Tension de service	Courant continu [V CC]	12, 24, 42, 48	
	Courant alternatif [V CA]	24, 42, 48, 110, 230, 240 (50 ... 60 Hz)	
Caractéristiques de bobine	Courant continu [W]	4,5	
	Courant alternatif [VA]	Appel : 7,5 Maintien : 6	
Indice de protection selon EN 60 529		IP65	

Matériaux

Coupe fonctionnelle



1	Corps	Aluminium moulé sous pression, polyacétal
-	Joints	Caoutchouc nitrile

Electrodistributeurs JMFH, ISO 5599-1

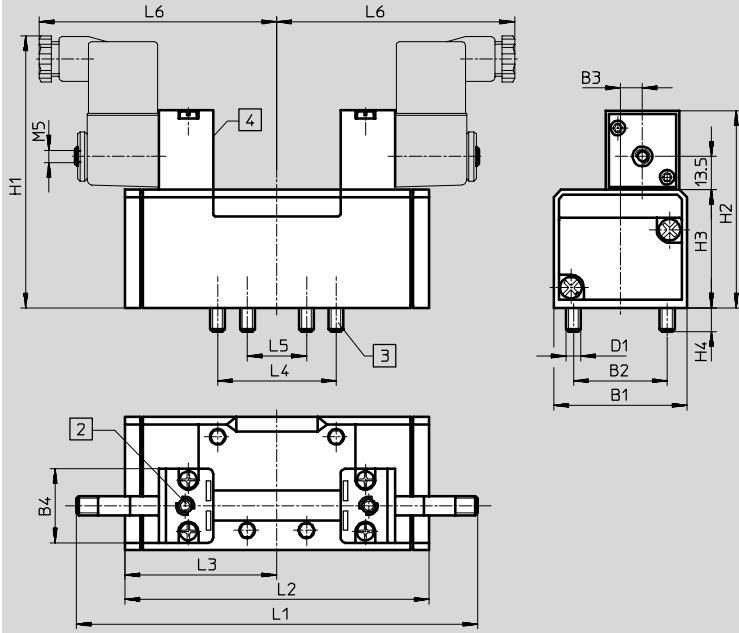
Fiche de données techniques – Distributeurs 5/2, électrodistributeurs bistables



Distributeurs normalisés
ISO 5599/1

1.2

Dimensions Téléchargement des données de CAO → www.festo.fr/engineering



- 2 Commande manuelle auxiliaire
- 3 Vis de fixation imperdables
- 4 Rainure pour étiquette

Tailles ISO	B1	B2	B3	B4	D1	H1	H2	H3	H4	L1	L2	L3	L4	L5	L6
1	42	28	6	30	M5	100	70,3	38	9	142,6	87,6	43,8	36	18	88
2	54	38	9	30	M6	110	80,3	48	9,5	160,4	123,4	61,7	48	24	97
3	65	48	12	30	M8	117	87,3	55	12	181	145,4	72,7	64	32	109

Références



Schéma de connexion	Description	Tailles ISO	N° pièce	Type
	sans bobine F ¹⁾ Alimentation en air de pilotage interne	1	150 980	JMFH-5/2-D-1-C
		2	151 852	JMFH-5/2-D-2-C
		3	151 871	JMFH-5/2-D-3-C
	sans bobine F ¹⁾ Alimentation en air de pilotage externe	1	152 563	JMFH-5/2-D-1-S-C
		2	151 023	JMFH-5/2-D-2-S-C
		3	151 033	JMFH-5/2-D-3-S-C
	sans bobine F ¹⁾ Alimentation en air de pilotage interne avec signal dominant en 14	1	151 019	JMFDH-5/2-D-1-C
		2	151 853	JMFDH-5/2-D-2-C
		3	151 872	JMFDH-5/2-D-3-C

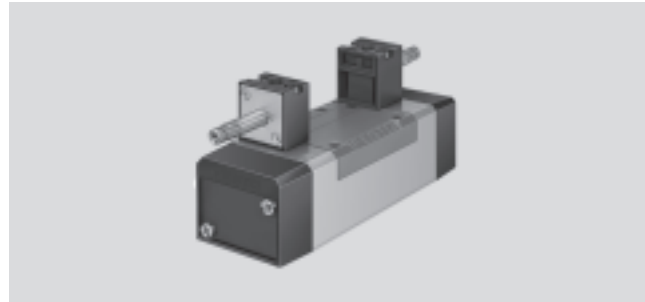
1) Bobines F → 2 / 1.2-82

Electrodistributeurs MFH, ISO 5599-1

Fiche de données techniques – Distributeurs 5/3

FESTO

-  - Débit
1 200 ... 4 600 l/min
-  - Tension
12, 24, 42, 48 V CC
24, 42, 48, 110, 230,
240 V CA



Distributeurs normalisés
ISO 5599/1

1.2

Caractéristiques techniques générales						
Tailles ISO		1	2	3		
Fonction de distributeur		5/3, monostable				
Conception		Piston tiroir				
Principe d'étanchéité		souple				
Types de commande		électrique				
Type de rappel		ressort mécanique				
Type de pilotage		à commande indirecte				
Alimentation en air de pilotage		interne ou externe				
Sens d'écoulement		irréversible				
Fonction d'échappement		à étranglement				
Commande manuelle auxiliaire		avec accessoires, à enclenchement				
Mode de fixation		par alésage traversant				
Position de montage		indifférente				
Diamètre nominal		[mm]	8	11	14,5	
Débit nominal normal	fermé	[l/min]	1 200	2 300	4 100	
	à l'échappement	[l/min]				4 600
	sous pression	[l/min]				4 000
Dimension modulaire		[mm]	43	56	71	
Raccord pneumatique sur l'embase de raccordement			G $\frac{1}{4}$	G $\frac{3}{8}$	G $\frac{1}{2}$	
Poids du produit		[g]	520	820	1 040	
Niveau de pression acoustique		[dB (A)]	85			

Conditions d'exploitation et d'environnement			
Fluide de service		Air comprimé filtré, lubrifié ou non lubrifié Vide	
Pression de service	Alimentation en air de pilotage interne	[bar]	3 ... 10
	Alimentation en air de pilotage externe	[bar]	-0,9 ... +16
Pression de commande		[bar]	3 ... 10
Température ambiante		[°C]	-5 ... +40
Température du fluide		[°C]	-10 ... +60

Temps de réponse [ms]						
Tailles ISO	1		2		3	
	marche	arrêt	marche	arrêt	marche	arrêt
avec bobine F						
fermé	18	36	33	63	36	77
à l'échappement	18	36	35	67	37	78
sous pression	18	36	35	69	36	75

Electrodistributeurs MFH, ISO 5599-1

Fiche de données techniques – Distributeurs 5/3



Distributeurs normalisés
ISO 5599/1

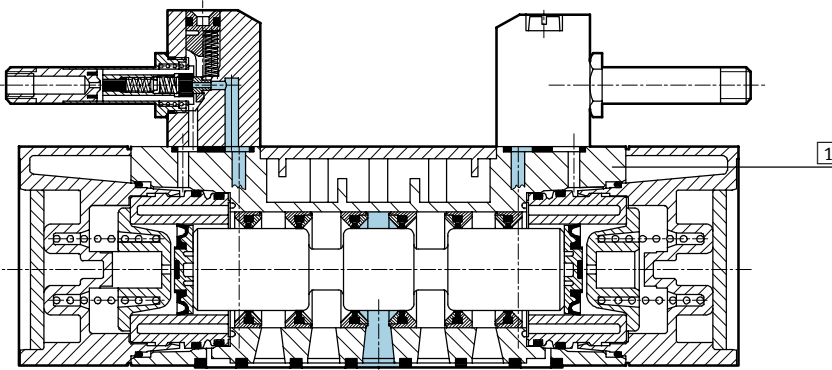
1.2

Caractéristiques électriques

Bobine F			
Connexion électrique	Type de construction	Languettes pour connecteurs femelles MSSD-F, KMF	
Tension de service	Courant continu	[V CC]	12, 24, 42, 48
	Courant alternatif	[V CA]	24, 42, 48, 110, 230, 240 (50 ... 60 Hz)
Caractéristiques de bobine	Courant continu	[W]	4,5
	Courant alternatif	[VA]	Appel : 7,5 Maintien : 6
Indice de protection selon EN 60 529			IP65

Matériaux

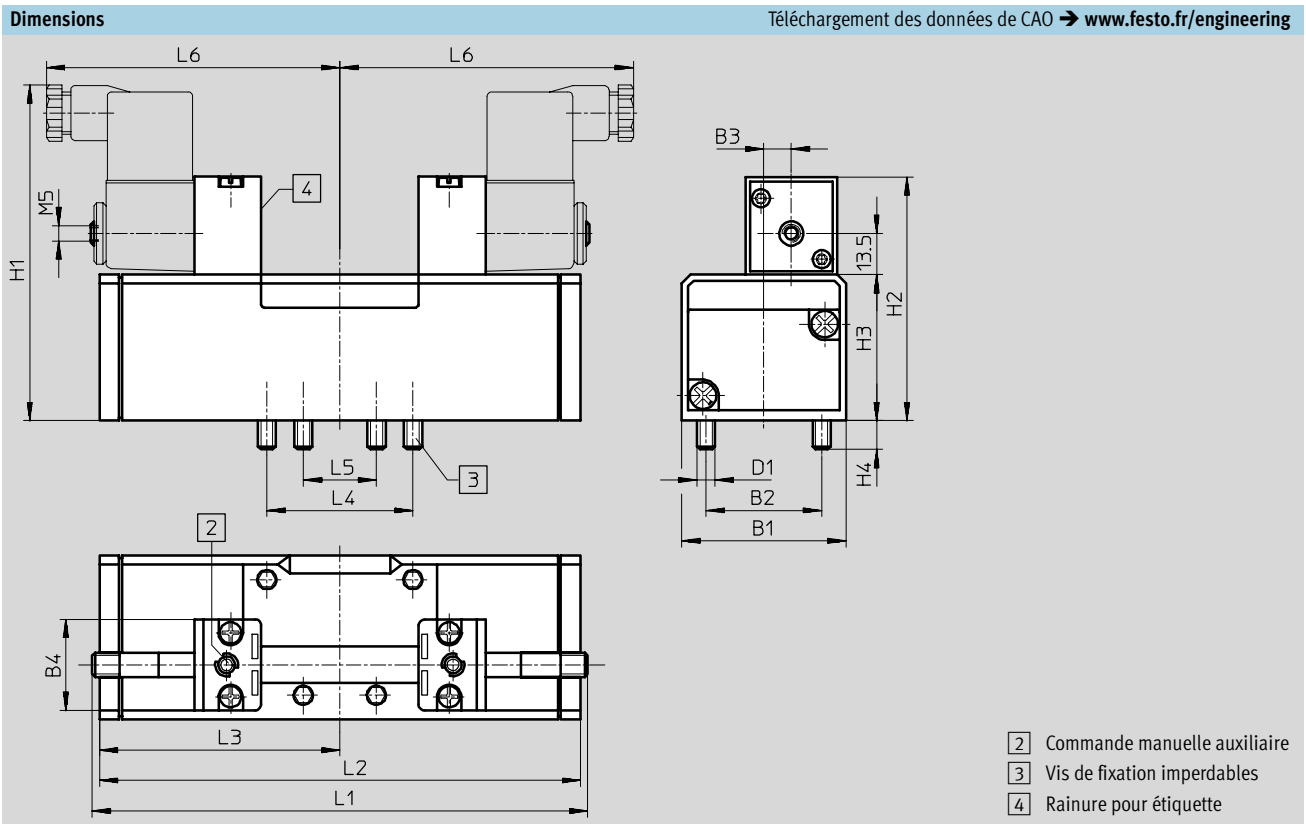
Coupe fonctionnelle



1	Corps	Aluminium moulé sous pression, polyacétal
-	Joints	Caoutchouc nitrile

Electrodistributeurs MFH, ISO 5599-1

Fiche de données techniques – Distributeurs 5/3



Tailles ISO	B1	B2	B3	B4	D1	H1	H2	H3	H4	L1	L2	L3	L4	L5	L6
1	42	28	6	30	M5	100	70,3	38	9	142,6	108,4	54,2	36	18	89
2	54	38	9	30	M6	110	80,3	48	9,5	160	158	79	48	24	98
3	65	48	12	30	M8	117	87,3	55	12	181	184	92	64	32	109

Electro distributeurs MFH, ISO 5599-1

Fiche de données techniques – Distributeurs 5/3



Distributeurs normalisés
ISO 5599/1

1.2


Références				
Schéma de connexion	Description	Tailles ISO	N° pièce	Type
	sans bobine F ¹⁾ fermé en position de repos Alimentation en air de pilotage interne	1	150 982	MFH-5/3G-D-1-C
		2	151 854	MFH-5/3G-D-2-C
		3	151 873	MFH-5/3G-D-3-C
	sans bobine F ¹⁾ fermé en position de repos Alimentation en air de pilotage externe	1	152 564	MFH-5/3G-D-1-S-C
		2	151 024	MFH-5/3G-D-2-S-C
		3	151 034	MFH-5/3G-D-3-S-C
	sans bobine F ¹⁾ à l'échappement en position de repos Alimentation en air de pilotage interne	1	150 983	MFH-5/3E-D-1-C
		2	151 855	MFH-5/3E-D-2-C
		3	151 874	MFH-5/3E-D-3-C
	sans bobine F ¹⁾ à l'échappement en position de repos Alimentation en air de pilotage externe	1	152 565	MFH-5/3E-D-1-S-C
		2	151 025	MFH-5/3E-D-2-S-C
		3	151 035	MFH-5/3E-D-3-S-C
	sans bobine F ¹⁾ sous pression en position de repos Alimentation en air de pilotage interne	1	150 984	MFH-5/3B-D-1-C
		2	151 856	MFH-5/3B-D-2-C
		3	151 875	MFH-5/3B-D-3-C
	sans bobine F ¹⁾ sous pression en position de repos Alimentation en air de pilotage externe	1	152 566	MFH-5/3B-D-1-S-C
		2	151 026	MFH-5/3B-D-2-S-C
		3	151 036	MFH-5/3B-D-3-S-C

1) Bobines F → 2 / 1.2-82

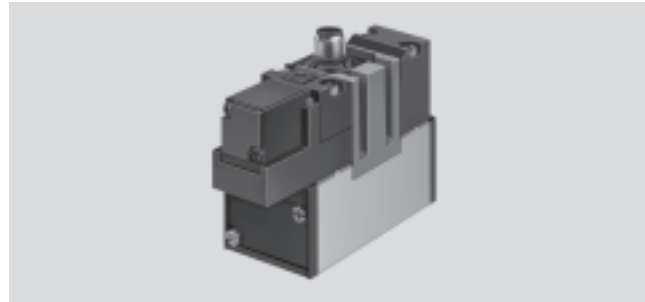
Electro distributeurs MEBH, ISO 5599-1

Fiche de données techniques – Distributeurs 5/2

FESTO

-  - Débit
1 200 ... 4 500 l/min

-  - Tension
24 V CC



Distributeurs normalisés
ISO 5599/1

1.2

Caractéristiques techniques générales				
Tailles ISO	1	2	3	
Fonction de distributeur	5/2, monostable			
Conception	Piston tiroir			
Principe d'étanchéité	souple			
Types de commande	électrique			
Type de rappel	Ressort mécanique ou pneumatique			
Type de pilotage	à commande indirecte			
Alimentation en air de pilotage	interne			
Sens d'écoulement	irréversible			
Fonction d'échappement	à étranglement			
Commande manuelle auxiliaire	avec accessoires, à enclenchement			
Mode de fixation	par alésage traversant			
Position de montage	indifférente			
Diamètre nominal	[mm]	8	11	14,5
Débit nominal normal	[l/min]	1 200	2 300	4 500
Dimension modulaire	[mm]	43	56	71
Raccord pneumatique sur l'embase de raccordement		G $\frac{1}{4}$	G $\frac{3}{8}$	G $\frac{1}{2}$
Poids du produit	[g]	550	700	1 000
Niveau de pression acoustique	[dB (A)]	85		

Conditions d'exploitation et d'environnement				
Type de rappel		pneumatique	mécanique	
Fluide de service		Air comprimé filtré, lubrifié ou non lubrifié Vide		
Pression de service	Alimentation en air de pilotage interne	[bar]	2 ... 10	3 ... 10
	Alimentation en air de pilotage externe	[bar]	-0,9 ... +16	-0,9 ... +16
Pression de commande		[bar]	2 ... 10	3 ... 10
Température ambiante		[°C]	-5 ... +50	
Température du fluide		[°C]	-5 ... +50	

Temps de réponse [ms]						
Tailles ISO	1		2		3	
Type de rappel	pneumatique	mécanique	pneumatique	mécanique	pneumatique	mécanique
avec bobine EB						
marche	20	15	50	33	59	28
arrêt	33	50	85	103	87	109

Electro distributeurs MEBH, ISO 5599-1

Fiche de données techniques – Distributeurs 5/2

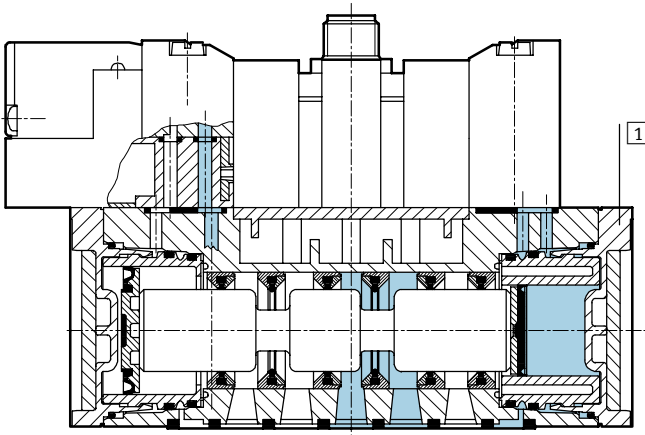
Caractéristiques électriques

avec bobine EB

Connexion électrique	Connecteur central, forme ronde, M12x1		
Tension de service	Courant continu	[V CC]	24
Caractéristiques de bobine	Courant continu	[W]	2,5
Indice de protection selon EN 60 529	IP65		

Matériaux

Coupe fonctionnelle



1	Corps	Aluminium moulé sous pression, polyacétal
-	Joints	Caoutchouc nitrile

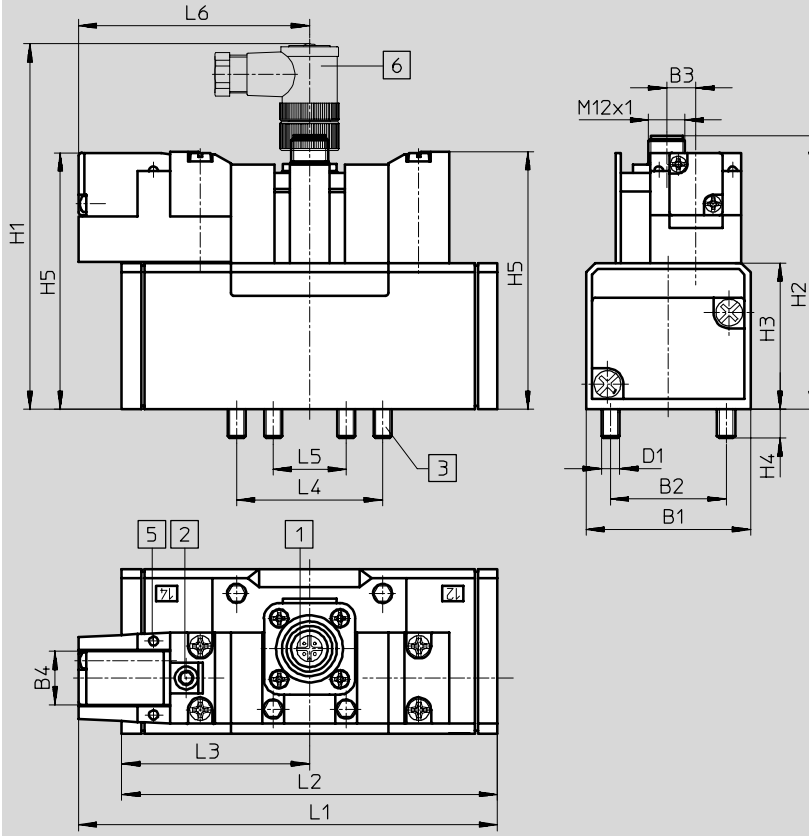
Electro distributeurs MEBH, ISO 5599-1

Fiche de données techniques – Distributeurs 5/2



Dimensions

Téléchargement des données de CAO → www.festo.fr/engineering

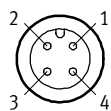


- 1 Fixation du connecteur femelle 3x 30° encliquetable
- 2 Commande manuelle auxiliaire
- 3 Vis de fixation imperdables
- 5 Témoins LED
- 6 Connecteur femelle coudé SEA-M12-4WD-PG7
→ 2 / 1.2-84

Type	B1	B2	B3	B4	D1	H1	H2	H3	H4	H5	L1	L2	L3	L4	L5	L6
Taille ISO 1																
MEBH-5/2-...	42	28	6	17,5	M5	110	80,3	38	9	74,7	110,8	87,6	43,8	36	18	67
MEBH-5/2-...-FR											121,3	98				
Taille ISO 2																
MEBH-5/2-...	54	38	9	17,5	M6	120	90,1	48	9,5	84,2	137,6	123,4	61,7	48	24	75,9
MEBH-5/2-...-FR											154,9	140,7				
Taille ISO 3																
MEBH-5/2-...	65	48	12	17,5	M8	130	97,8	55	12	93,1	158,7	145,4	72,7	64	32	86
MEBH-5/2-...-FR											178	164,7				

Connecteur central M12 – Affectation des broches

Connecteur mono



- 1 non affecté
- 2 non affecté
- 3 com (-)
- 4 Signal (+) bobine 14

Electrodistributeurs MEBH, ISO 5599-1



Fiche de données techniques – Distributeurs 5/2

Références					
Schéma de connexion	Description	Tension	Tailles ISO	N° pièce	Type
	avec bobine EB avec connecteur central Rappel pneumatique Alimentation en air de pilotage interne	24 V CC	1	184 493	MEBH-5/2-D-1-ZSR-C
			2	184 500	MEBH-5/2-D-2-ZSR-C
			3	184 507	MEBH-5/2-D-3-ZSR-C
	avec bobine EB avec connecteur central Rappel mécanique Alimentation en air de pilotage interne	24 V CC	1	184 494	MEBH-5/2-D-1-ZSR-FR-C
			2	184 501	MEBH-5/2-D-2-ZSR-FR-C
			3	184 508	MEBH-5/2-D-3-ZSR-FR-C


Distributeurs normalisés
ISO 5599/1

1.2

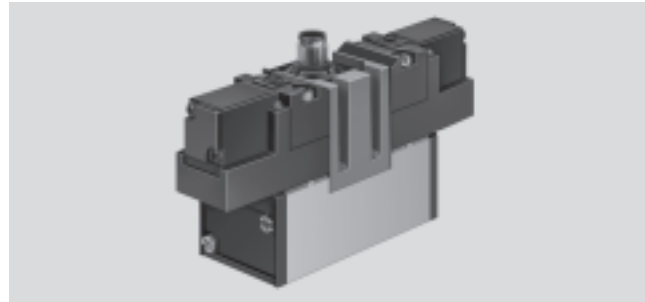
Electrodistributeurs JMEBH, ISO 5599-1

FESTO

Fiche de données techniques – Distributeurs 5/2, électrodistributeurs bistables

-  - Débit
1 200 ... 4 500 l/min

-  - Tension
24 V CC



Distributeurs normalisés
ISO 5599/1

1.2

Caractéristiques techniques générales				
Tailles ISO	1	2	3	
Fonction de distributeur	5/2, bistable			
Conception	Piston tiroir			
Principe d'étanchéité	souple			
Types de commande	électrique			
Type de pilotage	à commande indirecte			
Alimentation en air de pilotage	interne / externe			
Sens d'écoulement	irréversible			
Fonction d'échappement	à étranglement			
Commande manuelle auxiliaire	avec accessoires, à enclenchement			
Mode de fixation	par alésage traversant			
Position de montage	indifférente			
Diamètre nominal	[mm]	8	11	14,5
Débit nominal normal	[l/min]	1 200	2 300	4 500
Dimension modulaire	[mm]	43	56	71
Raccord pneumatique sur l'embase de raccordement		G $\frac{1}{4}$	G $\frac{3}{8}$	G $\frac{1}{2}$
Poids du produit	[g]	600	770	1 080
Niveau de pression acoustique	[dB (A)]	85		

Conditions d'exploitation et d'environnement			
Fluide de service	Air comprimé filtré, lubrifié ou non lubrifié Vide		
Pression de service	Alimentation en air de pilotage interne	[bar]	2 ... 10
	Alimentation en air de pilotage externe	[bar]	-0,9 ... +16
Pression de commande		[bar]	2 ... 10
Température ambiante		[°C]	-5 ... +50
Température du fluide		[°C]	-5 ... +50

Temps de réponse [ms]						
Tailles ISO	1		2		3	
		Signal dominant en 14		Signal dominant en 14		Signal dominant en 14
avec bobine EB						
De	12	13	15	23	16	20

Electro distributeurs JMEBH, ISO 5599-1

Fiche de données techniques – Distributeurs 5/2, électrodistributeurs bistables

FESTO

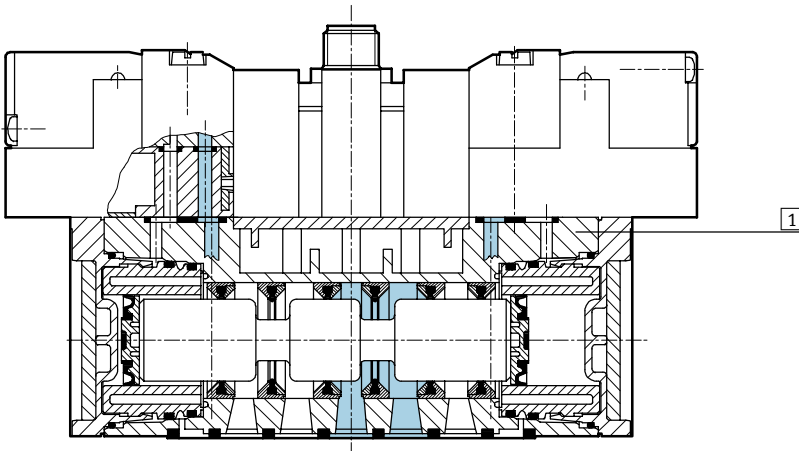
Caractéristiques électriques

avec bobine EB

Connexion électrique	Type de construction	Connecteur central, forme ronde, M12x1	
Tension de service	Courant continu	[V CC]	24
Caractéristiques de bobine	Courant continu	[W]	2,5
Indice de protection selon EN 60 529	IP65		

Matériaux

Coupe fonctionnelle



1	Corps	Aluminium moulé sous pression, polyacétal
-	Joints	Caoutchouc nitrile

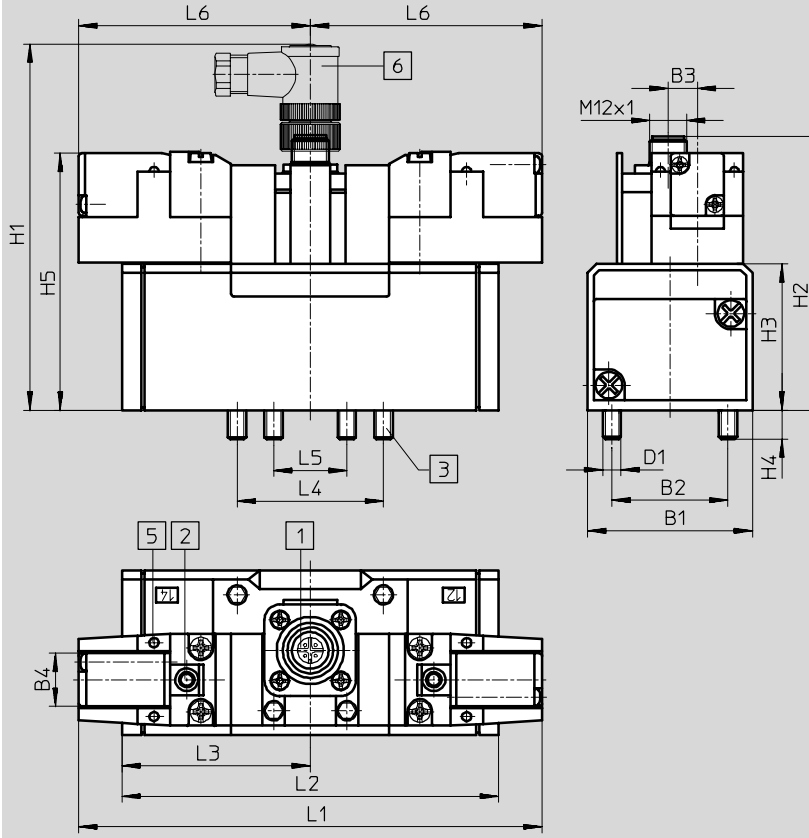
Electrodistributeurs JMEBH, ISO 5599-1

Fiche de données techniques – Distributeurs 5/2, électrodistributeurs bistables



Dimensions

Téléchargement des données de CAO → www.festo.fr/engineering

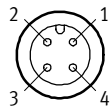


- 1 Fixation du connecteur femelle 3x 30° encliquetable
- 2 Commande manuelle auxiliaire
- 3 Vis de fixation imperdables
- 5 Témoins LED
- 6 Connecteur femelle coudé SEA-M12-4WD-PG7 → 2 / 1.2-84

Tailles ISO	B1	B2	B3	B4	D1	H1	H2	H3	H4	H5	L1	L2	L3	L4	L5	L6
1	42	28	6	17,5	M5	110	80,3	38	9	74,7	134	87,6	43,8	36	18	67
2	54	38	9	17,5	M6	120	90,1	48	9,5	84,2	151,8	123,4	61,7	48	24	75,9
3	65	48	12	17,5	M8	130	97,8	55	12	93,1	171,9	145,4	72,7	64	32	86

Connecteur central M12 – Affectation des broches

Connecteur duo



- 1 non affecté
- 2 Signal (+) bobine 12
- 3 com (-)
- 4 Signal (+) bobine 14

Electrodistributeurs JMEBH, ISO 5599-1



Fiche de données techniques – Distributeurs 5/2, électrodistributeurs bistables

Références					
Schéma de connexion	Bobine	Tension	Tailles ISO	N° pièce	Type
	avec bobine EB	24 V CC	1	184 495	JMEBH-5/2-D-1-ZSR-C
	avec connecteur central		2	184 502	JMEBH-5/2-D-2-ZSR-C
	Alimentation en air de pilotage interne		3	184 509	JMEBH-5/2-D-3-ZSR-C
	avec bobine EB	24 V CC	1	184 496	JMEBDH-5/2-D-1-ZSR-C
	avec connecteur central		2	184 503	JMEBDH-5/2-D-2-ZSR-C
	Alimentation en air de pilotage interne avec signal dominant en 14		3	184 510	JMEBDH-5/2-D-3-ZSR-C



Distributeurs normalisés
ISO 5599/1

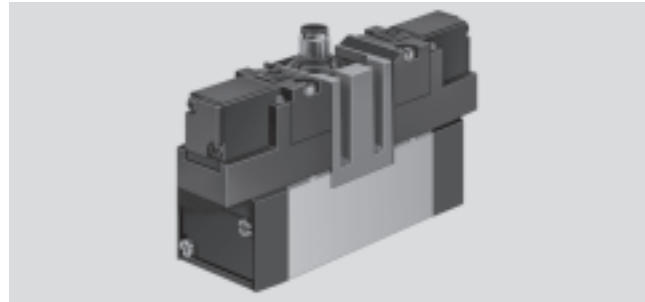
1.2

Electrodistributeurs MEBH, ISO 5599-1

Fiche de données techniques – Distributeurs 5/3

FESTO

-  - Débit
1 200 ... 4 600 l/min
-  - Tension
24 V CC



Caractéristiques techniques générales					
Tailles ISO		1	2	3	
Fonction de distributeur		5/3, monostable			
Conception		Piston tiroir			
Principe d'étanchéité		souple			
Types de commande		électrique			
Type de rappel		ressort mécanique			
Type de pilotage		à commande indirecte			
Alimentation en air de pilotage		interne			
Sens d'écoulement		irréversible			
Fonction d'échappement		à étranglement			
Commande manuelle auxiliaire		avec accessoires, à enclenchement			
Mode de fixation		par alésage traversant			
Position de montage		indifférente			
Diamètre nominal		[mm]	8	11	14,5
Débit nominal normal	fermé	[l/min]	1 200	2 300	4 100
	à l'échappement	[l/min]			
	sous pression	[l/min]			
Dimension modulaire		[mm]	43	56	71
Raccord pneumatique sur l'embase de raccordement			G $\frac{1}{4}$	G $\frac{3}{8}$	G $\frac{1}{2}$
Poids du produit		[g]	630	800	1 120
Niveau de pression acoustique		[dB (A)]	85		

Conditions d'exploitation et d'environnement			
Fluide de service		Air comprimé filtré, lubrifié ou non lubrifié Vide	
Pression de service	Alimentation en air de pilotage interne	[bar]	3 ... 10
	Alimentation en air de pilotage externe	[bar]	-0,9 ... +16
Pression de commande		[bar]	3 ... 10
Température ambiante		[°C]	-5 ... +50
Température du fluide		[°C]	-5 ... +50

Temps de réponse [ms]						
Tailles ISO	1		2		3	
	marche	arrêt	marche	arrêt	marche	arrêt
avec bobine EB						
	19	68	30	106	38	130

Electro distributeurs MEBH, ISO 5599-1

Fiche de données techniques – Distributeurs 5/3

FESTO

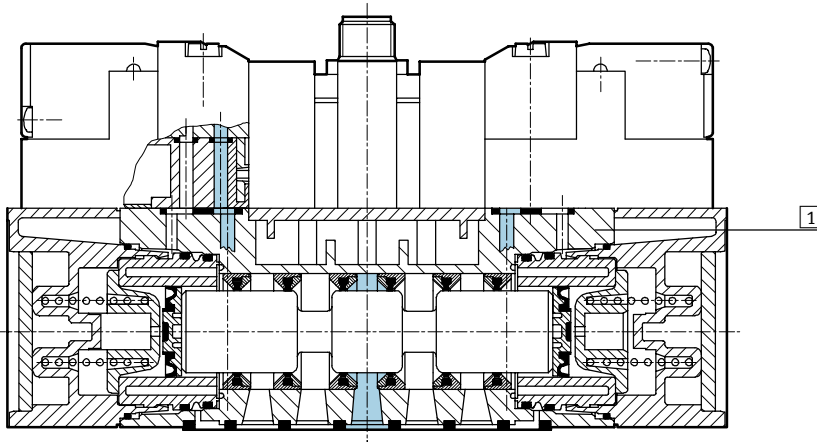
Caractéristiques électriques

avec bobine EB

Connexion électrique	Connecteur central, forme ronde, M12x1		
Tension de service	Courant continu	[V CC]	24
Caractéristiques de bobine	Courant continu	[W]	2,5
Indice de protection selon EN 60 529	IP65		

Matériaux

Coupe fonctionnelle



1	Corps	Aluminium moulé sous pression, polyacétal
-	Joints	Caoutchouc nitrile

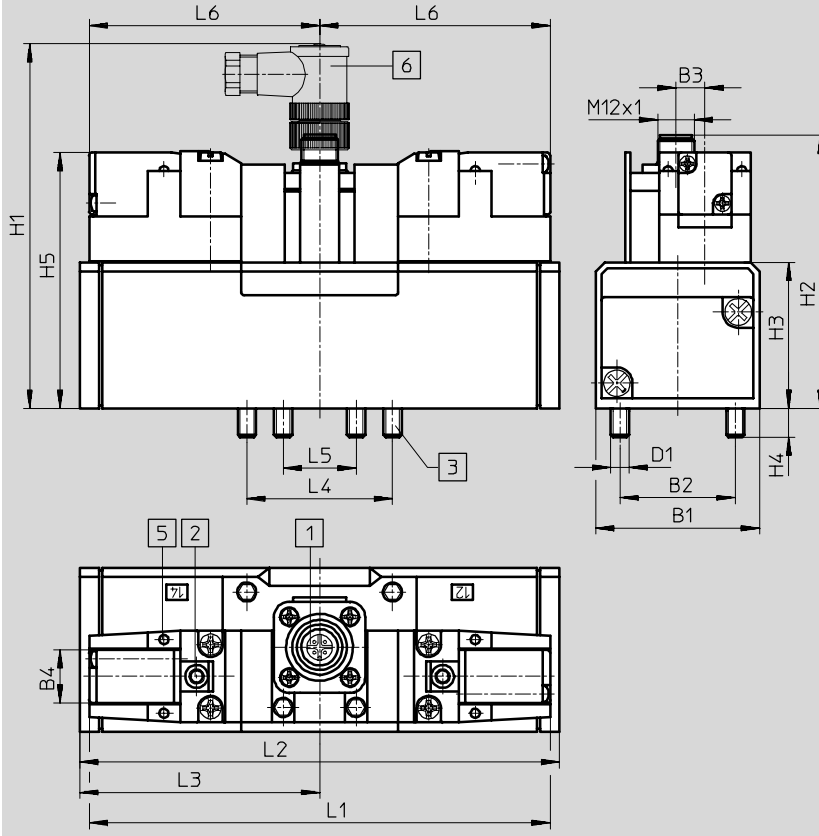
Electrodistributeurs MEBH, ISO 5599-1

Fiche de données techniques – Distributeurs 5/3



Dimensions

Téléchargement des données de CAO → www.festo.fr/engineering

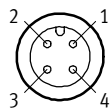


- 1 Fixation du connecteur femelle 3x 30° encliquetable
- 2 Commande manuelle auxiliaire
- 3 Vis de fixation imperdables
- 5 Témoins LED
- 6 Connecteur femelle coudé SEA-M12-4WD-PG7
→ 2 / 1.2-84

Tailles ISO	B1	B2	B3	B4	D1	H1	H2	H3	H4	H5	L1	L2	L3	L4	L5	L6
1	42	28	6	17,5	M5	110	80,3	38	9	74,7	134	108,4	54,2	36	18	67
2	54	38	9	17,5	M6	120	90,1	48	9,5	84,2	151,8	158	79	48	24	75,9
3	65	48	12	17,5	M8	130	97,8	55	12	93,1	171,9	184	92	64	32	86

Connecteur central M12 – Affectation des broches

Connecteur duo



- 1 non affecté
- 2 Signal (+) bobine 12
- 3 com (-)
- 4 Signal (+) bobine 14

Electro distributeurs MEBH, ISO 5599-1

Fiche de données techniques – Distributeurs 5/3



Références					
Schéma de connexion	Description	Tension	Tailles ISO	N° pièce	Type
	avec bobine EB avec connecteur central fermé en position de repos Alimentation en air de pilotage interne	24 V CC	1	184 498	MEBH-5/3G-D-1-ZSR-C
			2	184 505	MEBH-5/3G-D-2-ZSR-C
			3	184 512	MEBH-5/3G-D-3-ZSR-C
	avec bobine EB avec connecteur central à l'échappement en position de repos Alimentation en air de pilotage interne	24 V CC	1	184 497	MEBH-5/3E-D-1-ZSR-C
			2	184 504	MEBH-5/3E-D-2-ZSR-C
			3	184 511	MEBH-5/3E-D-3-ZSR-C
	avec bobine EB avec connecteur central Sous pression en position de repos Alimentation en air de pilotage interne	24 V CC	1	184 499	MEBH-5/3B-D-1-ZSR-C
			2	184 506	MEBH-5/3B-D-2-ZSR-C
			3	184 513	MEBH-5/3B-D-3-ZSR-C



Distributeurs normalisés
ISO 5599/1

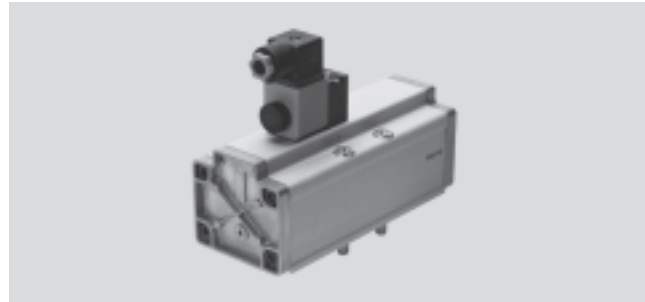
1.2

Electrodistributeurs MDH, ISO 5599-1

Fiche de données techniques – Distributeurs 5/2

FESTO

-  - Débit
6 000 l/min
-  - Tension
24 V CC
42, 110, 230 V CA



Caractéristiques techniques générales		
Tailles ISO		4
Fonction de distributeur		5/2, monostable
Conception		Piston tiroir
Principe d'étanchéité		souple
Types de commande		électrique
Type de rappel		ressort pneumatique
Type de pilotage		à commande indirecte
Alimentation en air de pilotage		interne
Sens d'écoulement		irréversible
Fonction d'échappement		à étranglement
Commande manuelle auxiliaire		avec accessoires, à enclenchement
Mode de fixation		par alésage traversant
Position de montage		indifférente
Diamètre nominal	[mm]	18
Débit nominal normal	[l/min]	6 000
Dimension modulaire	[mm]	82
Raccord pneumatique sur l'embase de raccordement		G3/4
Poids du produit	[g]	2 600

Conditions d'exploitation et d'environnement			
Fluide de service			Air comprimé filtré, lubrifié ou non lubrifié
Pression de service	Alimentation en air de pilotage interne	[bar]	3 ... 16
	Alimentation en air de pilotage externe	[bar]	–
Pression de commande		[bar]	–
Température ambiante		[°C]	–5 ... +40
Température du fluide		[°C]	–10 ... +60

Temps de réponse [ms]	
Bobine D	
marche	53
arrêt	85

Distributeurs normalisés
ISO 5599/1

1.2

Electro distributeurs MDH, ISO 5599-1

Fiche de données techniques – Distributeurs 5/2

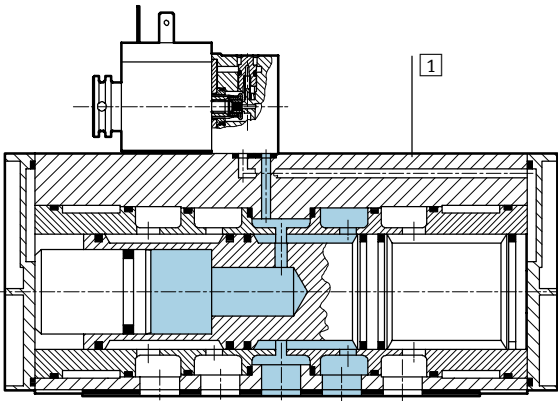
FESTO

Caractéristiques électriques

Bobine D				
Connexion électrique	Type de construction	Connecteur, modèle carré selon EN 175301-803, forme A		
Tension de service	Courant continu	[V CC]	24	
	Courant alternatif	[V CA]	42, 110, 230 (50 ... 60 Hz)	
Caractéristiques de bobine	Courant continu	[W]	6,8	
	42 V	Courant alternatif	[VA]	Appel : 16,5 Maintien : 12,2
		Courant alternatif	[VA]	Appel : 14,4 Maintien : 10,5
	110 V, 230 V			
Indice de protection selon EN 60 529			IP65	

Matériaux

Coupe fonctionnelle



1	Corps	Aluminium anodisé, polyacétal, laiton
-	Joints	Caoutchouc nitrile, polyuréthane, polytétrafluoréthylène carbone

Distributeurs normalisés
ISO 5599/1

1.2

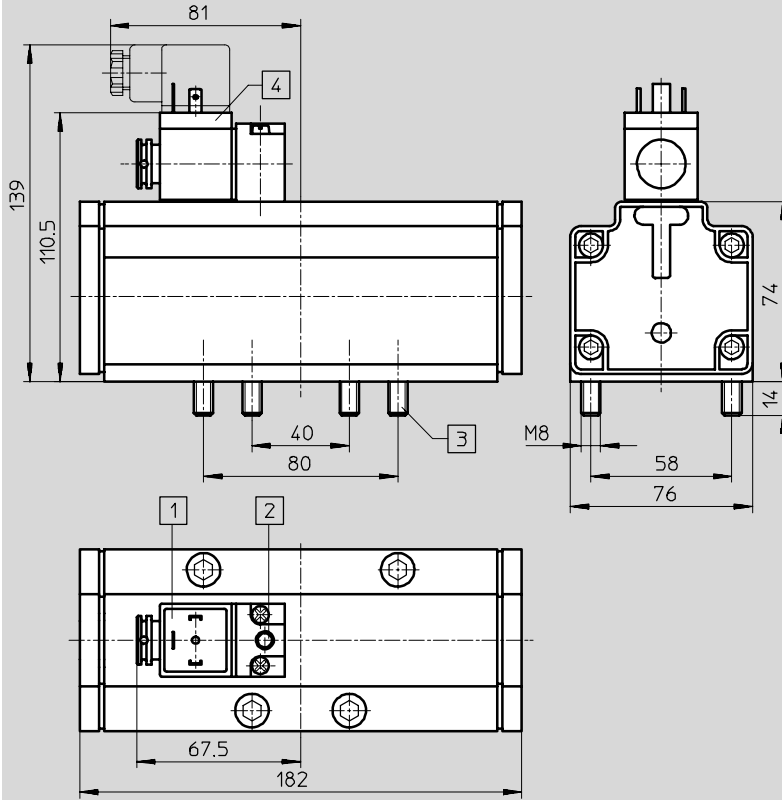
Electrodistributeurs MDH, ISO 5599-1

Fiche de données techniques – Distributeurs 5/2



Dimensions

Téléchargement des données de CAO → www.festo.fr/engineering



- 1) Raccordement de connecteur femelle selon EN 175301-803, forme A
→ 2 / 1.2-83
- 2) Commande manuelle auxiliaire
- 3) Vis de fixation imperdables
- 4) Bobine orientable de 90°, indépendamment de la commande manuelle auxiliaire

Références


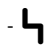
Schéma de connexion	Bobine	Tension	Tailles ISO	N° pièce	Type	
	avec bobine D rappel pneumatique Alimentation en air de pilotage interne	24 V CC	4	12 457	MDH-5/2-3/4-D-4-24DC	
		-		14 544	MDH-5/2-3/4-D-4 ¹⁾	
	Pilotes utilisables :					
	24 V CC	-	119 600	MDH-3/2-24DC		
	110 V CA	-	119 601	MDH-3/2-110AC		
	230 V CA	-	119 602	MDH-3/2-230AC		
	24 V CC 42 V CA	-	119 603	MDH-3/2-24DC/42AC		

1) Sans pilote. Le numéro de pièce du pilote est à préciser en option lors de la commande.
Exemple de commande : 14 544 MDH-5/2-3/4-D-4-119 602

Electrodistributeurs JMDH, ISO 5599-1

Fiche de données techniques – Distributeurs 5/2, électrodistributeurs bistables



-  - Débit
6 000 l/min
-  - Tension
24 V CC
42, 110, 230 V CA



Caractéristiques techniques générales		
Tailles ISO		4
Fonction de distributeur		5/2, bistable
Conception		Piston tiroir
Principe d'étanchéité		souple
Types de commande		électrique
Type de pilotage		à commande indirecte
Alimentation en air de pilotage		interne
Sens d'écoulement		irréversible
Fonction d'échappement		à étranglement
Commande manuelle auxiliaire		avec accessoires, à enclenchement
Mode de fixation		par alésage traversant
Position de montage		indifférente
Diamètre nominal	[mm]	18
Débit nominal normal	[l/min]	6 000
Dimension modulaire	[mm]	82
Raccord pneumatique sur l'embase de raccordement		G3/4
Poids du produit	[g]	2 600

Conditions d'exploitation et d'environnement			
Fluide de service			Air comprimé filtré, lubrifié ou non lubrifié
Pression de service	Alimentation en air de pilotage interne	[bar]	2 ... 16
	Alimentation en air de pilotage externe	[bar]	-
Pression de commande		[bar]	-
Température ambiante		[°C]	-5 ... +40
Température du fluide		[°C]	-10 ... +60

Temps de réponse [ms]
avec bobine D
40

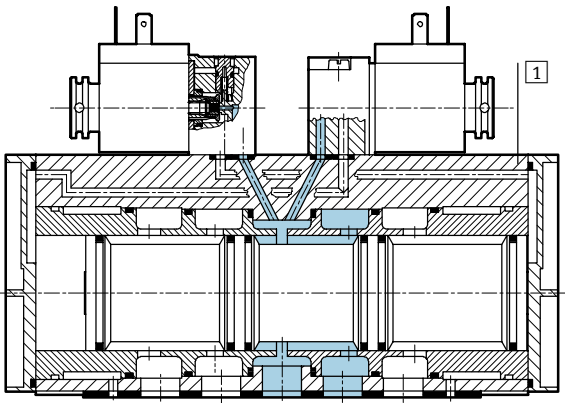
Electrodistributeurs JMDH, ISO 5599-1

Fiche de données techniques – Distributeurs 5/2, électrodistributeurs bistables

Caractéristiques électriques				
Bobine D				
Connexion électrique		Connecteur, modèle carré selon EN 175301-803, forme A		
Tension de service	Courant continu	[V CC]	24	
	Courant alternatif	[V CA]	42, 110, 230 (50 ... 60 Hz)	
Caractéristiques de bobine	Courant continu	[W]	6,8	
	42 V	Courant alternatif	[VA]	Appel : 16,5 Maintien : 12,2
		Courant alternatif	[VA]	Appel : 14,5 Maintien : 10,5
	110 V, 230 V			
Indice de protection selon EN 60 529			IP65	

Matériaux

Coupe fonctionnelle



1	Corps	Aluminium anodisé, polyacétal, laiton
-	Joints	Caoutchouc nitrile, polyuréthane, polytétrafluoréthylène carbone

Electrodistributeur JMDH, ISO 5599-1

Fiche de données techniques – Distributeurs 5/2, électrodistributeurs bistables

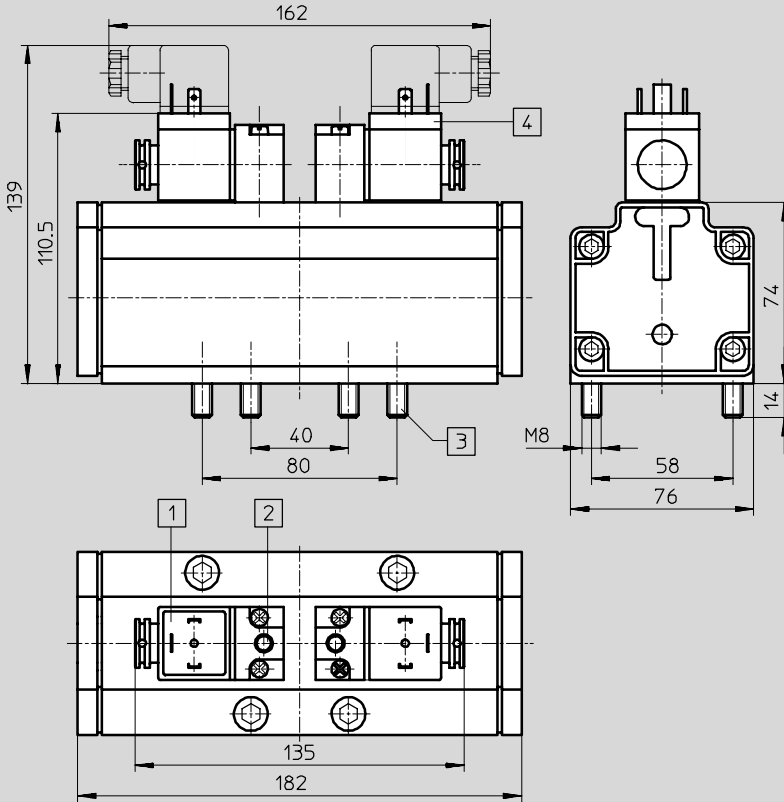


Distributeurs normalisés
ISO 5599/1

1.2

Dimensions

Téléchargement des données de CAO → www.festo.fr/engineering



- 1) Raccordement de connecteur femelle selon EN 175301-803, forme A
→ 2 / 1.2-83
- 2) Commande manuelle auxiliaire
- 3) Vis de fixation imperdables
- 4) Bobine orientable de 90°, indépendamment de la commande manuelle auxiliaire

Références – Electrodistributeur bistable



Schéma de connexion	Description	Tension	Tailles ISO	N° pièce	Type	
	avec bobine D Alimentation en air de pilotage interne	24 V CC	4	12 458	JMDH-5/2-3/4-D-4-24DC	
		-		14 545	JMDH-5/2-3/4-D-4 ¹⁾	
	Pilotes utilisables :					
	24 V CC	-	119 600	MDH-3/2-24DC		
	110 V CA	-	119 601	MDH-3/2-110AC		
	230 V CA	-	119 602	MDH-3/2-230AC		
	24 V CC 42 V CA	-	119 603	MDH-3/2-24DC/42AC		

1) Sans pilote. Le numéro de pièce du pilote est à préciser en option lors de la commande.
Exemple de commande : 14 545 MDH-5/2-3/4-D-4-119 602

Electrodistributeurs MDH, ISO 5599-1

Fiche de données techniques – Distributeurs 5/3

FESTO

-  Débit
4 800 l/min
-  Tension
24 V CC
42, 110, 230 V CA



Caractéristiques techniques générales			
Tailles ISO	4		
Fonction de distributeur	5/3, monostable		
Conception	Piston tiroir		
Principe d'étanchéité	souple		
Types de commande	électrique		
Type de rappel	ressort pneumatique		
Type de pilotage	à commande indirecte		
Alimentation en air de pilotage	interne		
Sens d'écoulement	irréversible		
Fonction d'échappement	à étranglement		
Commande manuelle auxiliaire	avec accessoires, à enclenchement		
Mode de fixation	par alésage traversant		
Position de montage	indifférente		
Diamètre nominal	[mm]	18	
Débit nominal normal	fermé	[l/min]	4 800
	à l'échappement	[l/min]	4 800
Dimension modulaire	[mm]	82	
Raccord pneumatique sur l'embase de raccordement	G3/4		
Poids du produit	[g]	2 600	

Conditions d'exploitation et d'environnement			
Fluide de service	Air comprimé filtré, lubrifié ou non lubrifié		
Pression de service	Alimentation en air de pilotage interne	[bar]	3 ... 16
	Alimentation en air de pilotage externe	[bar]	-
Pression de commande	[bar]	-	
Température ambiante	[°C]	- 5 ... +40	
Température du fluide	[°C]	-10 ... +60	

Temps de réponse [ms]	
avec bobine D	
marche	85
arrêt	290

Distributeurs normalisés
ISO 5599/1

1.2

Electrodistributeurs MDH, ISO 5599-1

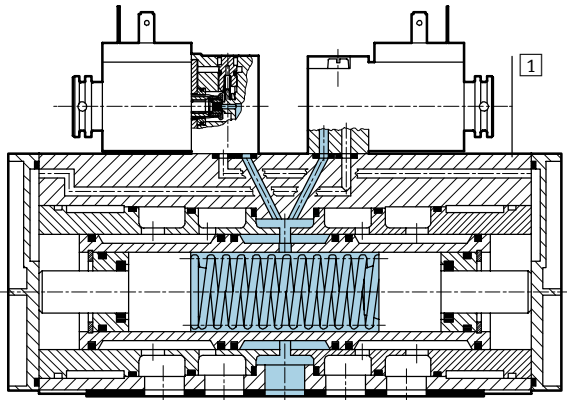


Fiche de données techniques – Distributeurs 5/3

Caractéristiques électriques				
Bobine D				
Connexion électrique		Connecteur, modèle carré selon EN 175301-803, forme A		
Tension de service	Courant continu	[V CC]	24	
	Courant alternatif	[V CA]	42, 110, 230 (50 ... 60 Hz)	
Caractéristiques de bobine	Courant continu	[W]	6,8	
	42 V	Courant alternatif	[VA]	Appel : 16,5 Maintien : 12,2
		Courant alternatif	[VA]	Appel : 14,5 Maintien : 10,5
	110 V, 230 V			

Matériaux

Coupe fonctionnelle



1	Corps	Aluminium anodisé, polyacétal, laiton
-	Joints	Caoutchouc nitrile, polyuréthane, polytétrafluoréthylène carbone

Distributeurs normalisés
ISO 5599/1

1.2

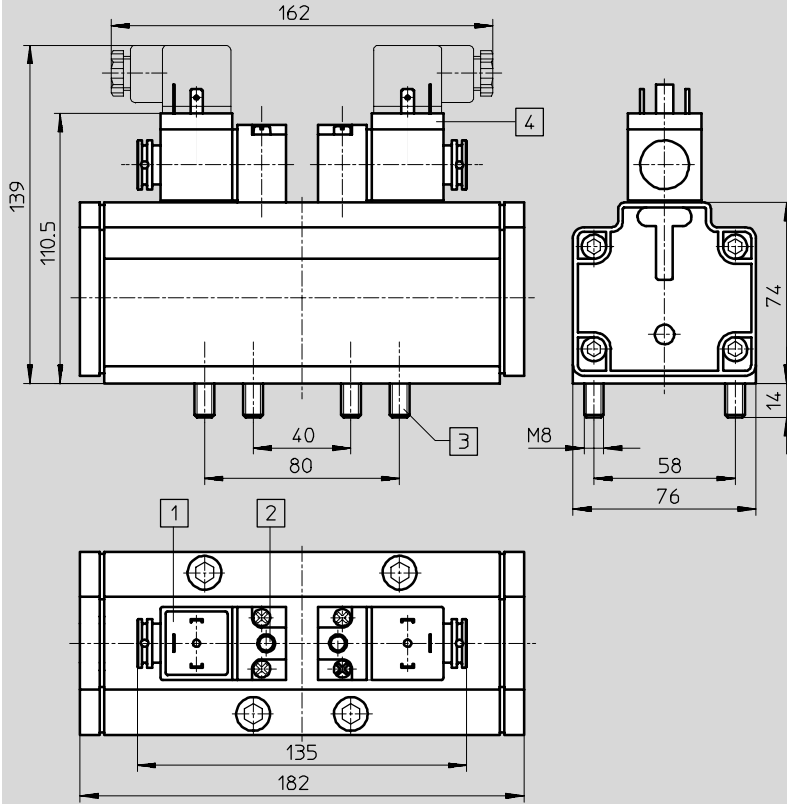
Electrodistributeurs MDH, ISO 5599-1

Fiche de données techniques – Distributeurs 5/3



Dimensions

Téléchargement des données de CAO → www.festo.fr/engineering



- 1) Raccordement de connecteur femelle selon EN 175301-803, forme A
→ 2 / 1.2-83
- 2) Commande manuelle auxiliaire
- 3) Vis de fixation imperdables
- 4) Bobine orientable de 90°, indépendamment de la commande manuelle auxiliaire

Références

Schéma de connexion	Description	Tension	Tailles ISO	N° pièce	Type		
	avec bobine D fermé en position de repos Alimentation en air de pilotage interne	24 V CC	4	12 459	MDH-5/3G-3/4-D-4-24DC		
		–		14 546	MDH-5/3G-3/4-D-4 ¹⁾		
		Pilotes utilisables :					
		24 V CC	–	119 600	MDH-3/2-24DC		
		110 V CA	–	119 601	MDH-3/2-110AC		
230 V CA	–	119 602	MDH-3/2-230AC				
24 V CC	–	119 603	MDH-3/2-24DC/42AC				
42 V CA	–						
	avec bobine D à l'échappement en position de repos Alimentation en air de pilotage interne	24 V CC	4	12 460	MDH-5/3E-3/4-D-4-24DC		
		–		14 547	MDH-5/3E-3/4-D-4 ¹⁾		
		Pilotes utilisables :					
		24 V CC	–	119 600	MDH-3/2-24DC		
		110 V CA	–	119 601	MDH-3/2-110AC		
230 V CA	–	119 602	MDH-3/2-230AC				
24 V CC	–	119 603	MDH-3/2-24DC/42AC				
42 V CA	–						

1) Sans pilote. Le numéro de pièce du pilote est à préciser en option lors de la commande.
Exemple de commande : 14 546 MDH-5/3G-3/4-D-4-119 602

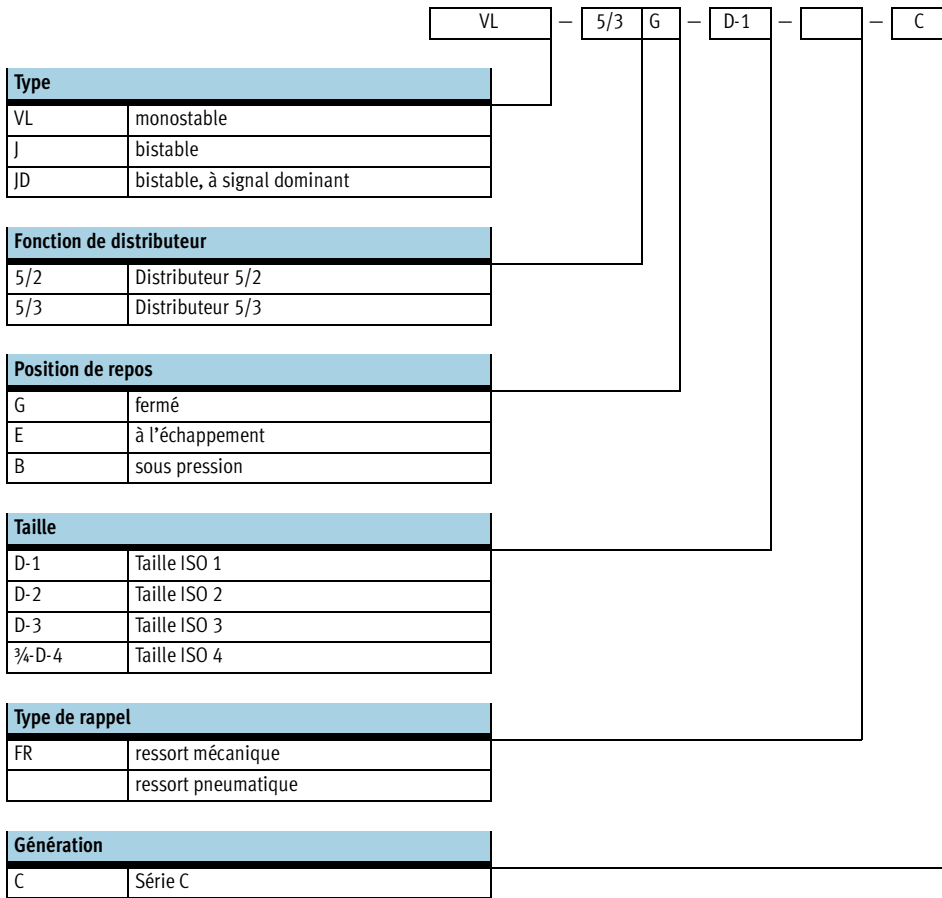
Distributeurs pneumatiques, ISO 5599-1

Code de types

FESTO

Distributeurs normalisés
ISO 5599/1

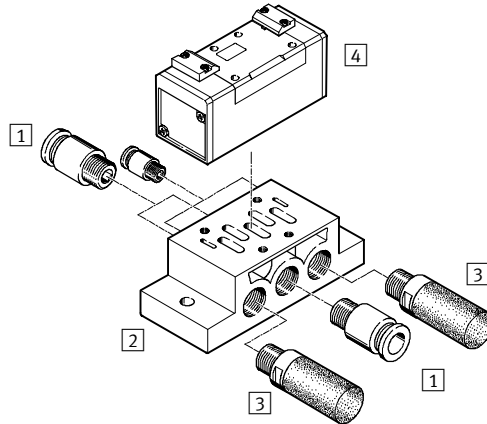
1.2



Distributeurs pneumatiques, ISO 5599-1

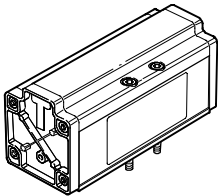
Périphérie

Montage individuel



Variantes

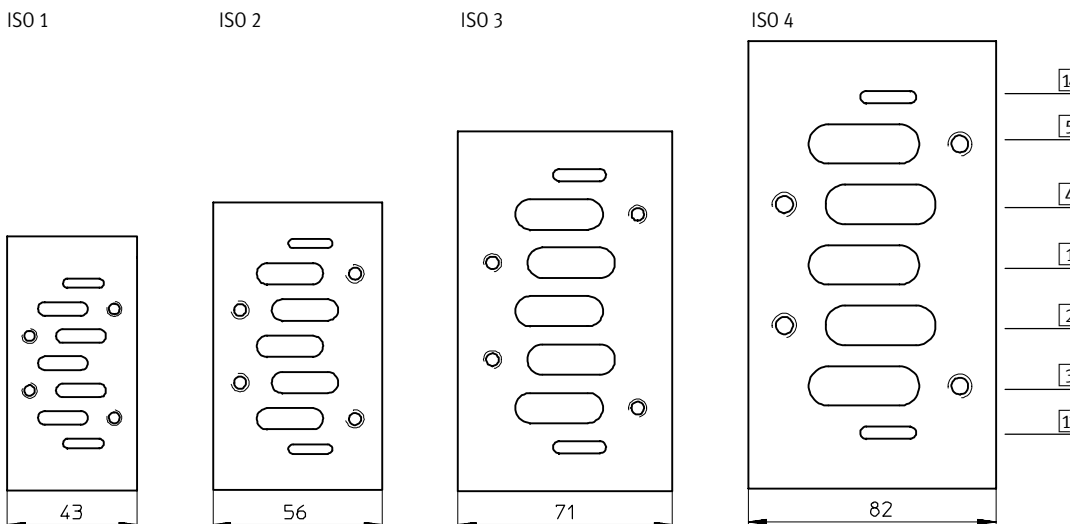
I-5/...-3/4-D-4,
VL-5/...-3/4-D-4



Accessoires		
	Description sommaire	→ Page
1	Raccord enfichable QS pour le raccordement de tuyaux pneumatiques à diamètre extérieur calibré selon CETOP RP 54 P	Tome 3
2	Embase unitaire NAS/NAU NAS – à raccords latéraux NAU – à raccords situés en dessous	2 / 1.2-70
3	Silencieux pour le montage dans des orifices de purge	Tome 3
4	Distributeur pneumatique Configuration d'orifices selon ISO 5599-1	2 / 1.2-6

Configuration d'orifices selon ISO 5599-1 sur la plaque de connexion

Interface définie entre le distributeur et la plaque de connexion

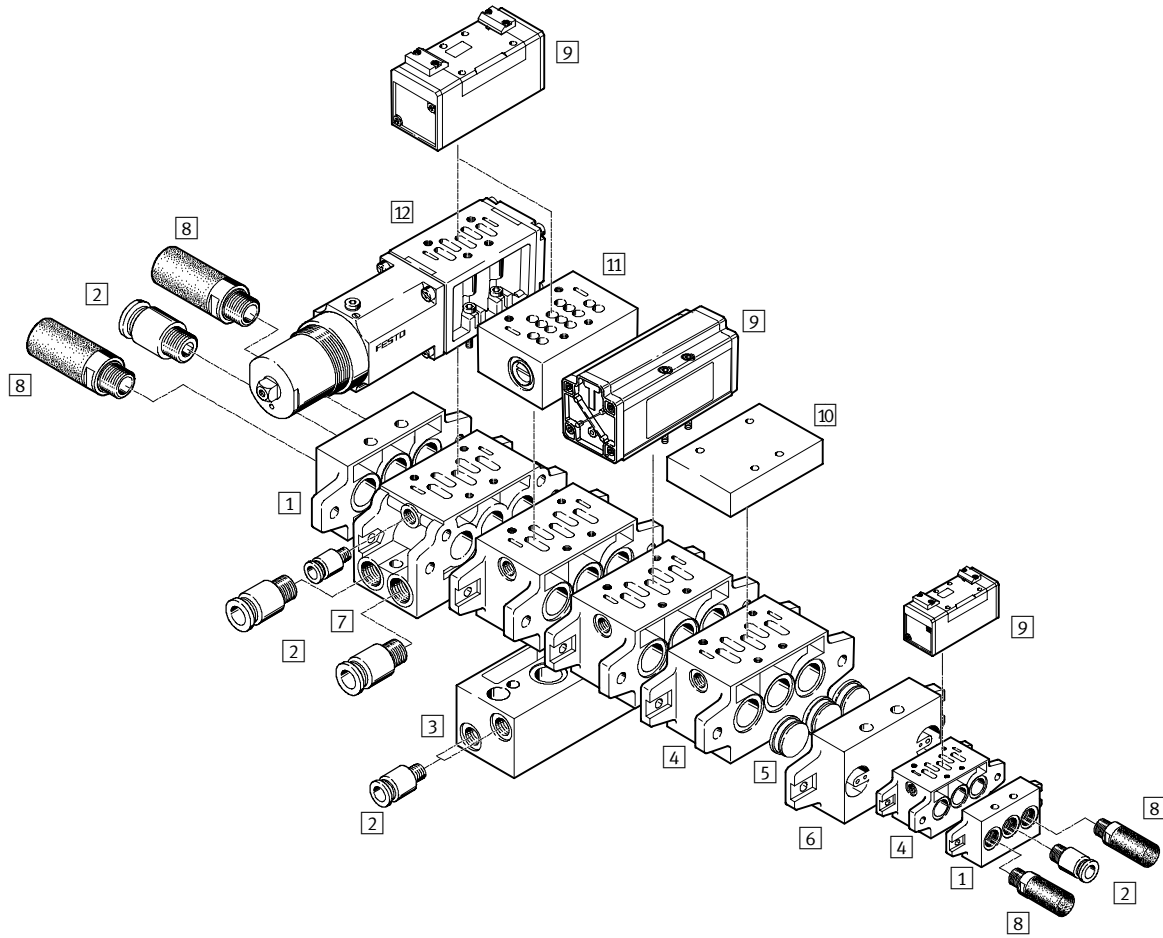


Distributeurs pneumatiques, ISO 5599-1

Périphérie

FESTO

Montage en batterie



Distributeurs normalisés
ISO 5599/1

1.2

Distributeurs pneumatiques, ISO 5599-1

Périphérie

FESTO

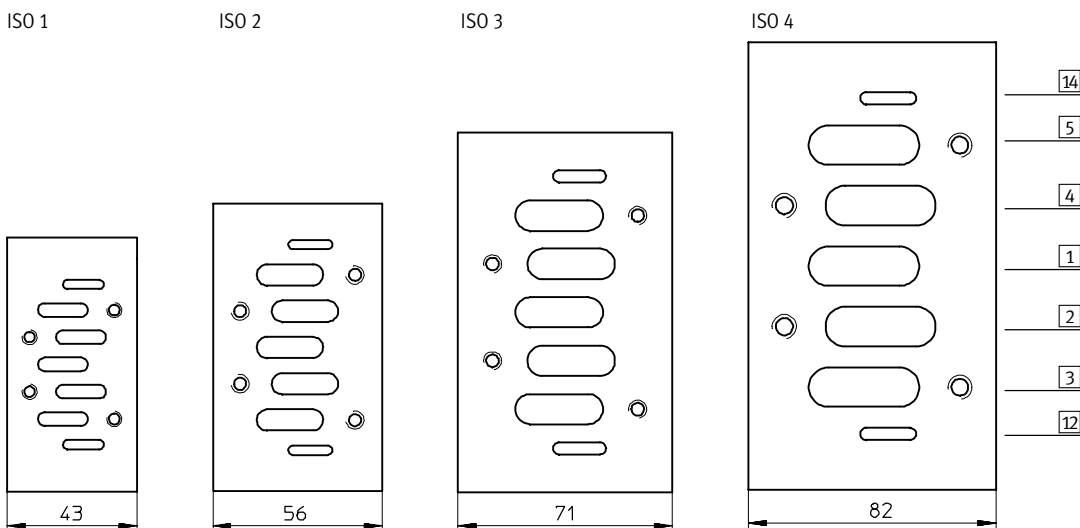
Accessoires			
	Description sommaire	→ Page	
1	Jeu de plaques d'extrémité NEV	pour l'obturation des embases juxtaposables	2 / 1.2-73
2	Raccord enfichable QS	pour le raccordement de tuyaux pneumatiques à diamètre extérieur calibré selon CETOP RP 54 P	Tome 3
3	Embase d'angle NAW	pour l'extraction frontale des raccords 2 et 4	2 / 1.2-72
4	Embase juxtaposable NAV	avec raccords 2 et 4 situés en dessous	2 / 1.2-72
5	Obturateur NSC	pour l'obturation des collecteurs 1, 3, 5 entre des plaques d'extrémité et des embases juxtaposables ou entre 2 embases juxtaposables, p. ex. avec des pressions de travail différentes	2 / 1.2-74
6	Plaque intermédiaire NZV	pour le raccordement d'embases juxtaposables de taille différente	2 / 1.2-76
7	Embase juxtaposable d'angle NAWW	avec raccords 2 et 4 situés en dessous ou à l'avant, au choix	2 / 1.2-73
8	Silencieux	pour le montage dans des orifices de purge	Tome 3
9	Distributeur pneumatique	Configuration d'orifices selon ISO 5599-1	2 / 1.2-6
10	Plaque d'obturation NDV	pour l'obturation d'embases juxtaposables inoccupées	2 / 1.2-74
11	Embase avec limiteur de débit pour tailles ISO 1, 2 et 3 GRO	avec réducteurs d'échappement intégrés sur les raccords 3 et 5. L'embase avec limiteur de débit se monte entre le distributeur et la plaque de connexion individuelle ou l'embase juxtaposable.	2 / 1.2-77
12	Plaque intermédiaire avec limiteur de débit pour tailles ISO 1, 2 et 3 LR-ZP	pour le réglage de la pression de 0 à 12 bars, selon la pression d'entrée. La plaque intermédiaire à limiteur de débit se monte entre le distributeur et la plaque de connexion individuelle ou l'embase juxtaposable.	2 / 1.2-78

Distributeurs normalisés
ISO 5599/1

1.2

Configuration d'orifices selon ISO 5599-1 sur la plaque de connexion


Interface définie entre le distributeur et la plaque de connexion

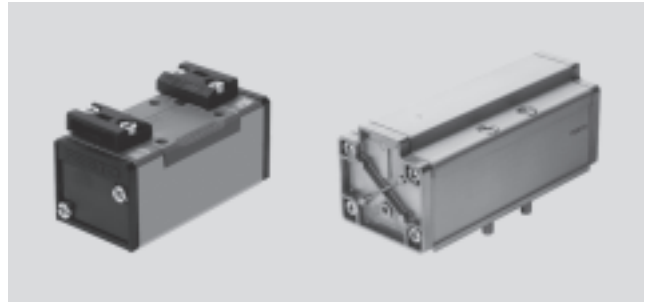


Distributeurs pneumatiques VL, ISO 5599-1

Fiche de données techniques – Distributeurs 5/2

FESTO

-  - Débit
1 200 ... 6 000 l/min



Caractéristiques techniques générales				
Tailles ISO	1	2	3	4
Fonction de distributeur	5/2, monostable			
Conception	Piston tiroir			
Principe d'étanchéité	souple			
Types de commande	pneumatique			
Type de rappel	Ressort mécanique ou pneumatique			
Type de pilotage	direct			
Sens d'écoulement	irréversible			
Fonction d'échappement	à étranglement			
Commande manuelle auxiliaire	néant			
Mode de fixation	par alésage traversant			
Position de montage	indifférente			
Diamètre nominal [mm]	8	11	14,5	18
Débit nominal normal [l/min]	1 200	2 300	4 500	6 000
Dimension modulaire [mm]	43	56	71	82
Raccord pneumatique sur l'embase de raccordement	1, 2, 3, 4, 5	G $\frac{1}{4}$	G $\frac{3}{8}$	G $\frac{1}{2}$
	12, 14	G $\frac{1}{8}$	G $\frac{1}{8}$	G $\frac{1}{8}$
Poids du produit [g]	290	550	810	1 800
Niveau de pression acoustique [dB (A)]	85			

Conditions d'exploitation et d'environnement			
Tailles ISO	1, 2, 3	4	
Type de rappel	pneumatique	mécanique	pneumatique
Fluide de service	Air comprimé filtré, lubrifié ou non lubrifié Vide		
Pression de service [bar]	2 ... 16	-0,9 ... 16	-0,9 ... +16
Pression de commande [bar]	2 ... 16	3 ... 16	3 ... 16
Température ambiante [°C]	-10 ... +60		
Température du fluide [°C]	-10 ... +60		

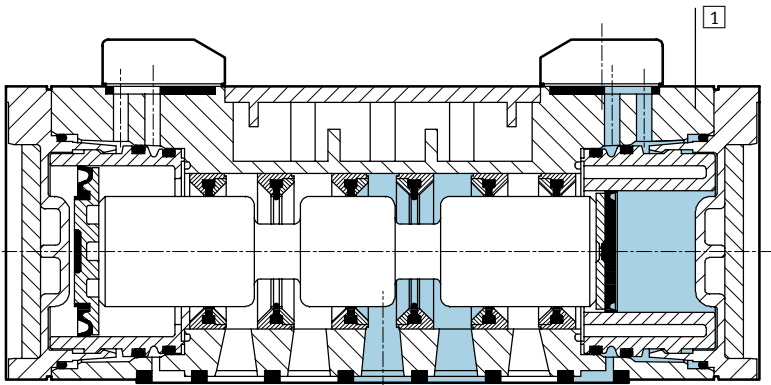
Distributeurs pneumatiques VL, ISO 5599-1

Fiche de données techniques – Distributeurs 5/2

Temps de réponse								
Tailles ISO	1		2		3		4	
Type de rappel	pneumatique	mécanique	pneumatique	mécanique	pneumatique	mécanique	pneumatique	mécanique
marche	9	6	23	11	29	13	25	–
arrêt	18	23	39	39	36	43	90	–

Matériaux

Coupe fonctionnelle (tailles ISO 1, 2, 3)



Tailles ISO	1, 2, 3	4
1 Corps	Aluminium moulé sous pression, polyacétal	Aluminium anodisé, laiton, polyuréthane
– Joints	Caoutchouc nitrile	Caoutchouc nitrile, polytétrafluoréthylène carbone

Distributeurs pneumatiques VL, ISO 5599-1

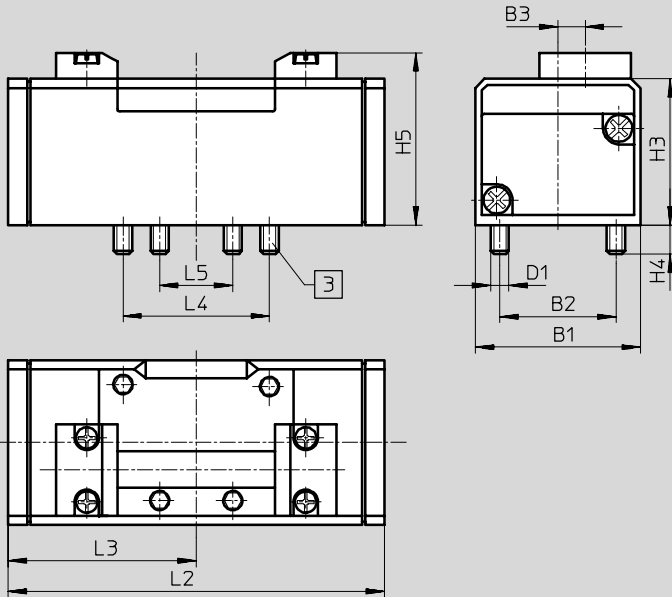
Fiche de données techniques – Distributeurs 5/2



Dimensions

Téléchargement des données de CAO → www.festo.fr/engineering

Tailles ISO 1, 2, 3



3 Vis de fixation imperdables

Distributeurs normalisés
ISO 5599/1

1.2

Type	B1	B2	B3	D1	H3	H4	H5	L2	L3	L4	L5
Taille ISO 1											
VL-5/2-...	42	28	6	M5	38	9	46,5	87,6	43,8	36	18
VL-5/2-...-FR								98			
Taille ISO 2											
VL-5/2-...	54	38	9	M6	48	9,5	56,5	123,4	61,7	48	24
VL-5/2-...-FR								140,7			
Taille ISO 3											
VL-5/2-...	65	48	12	M8	55	12	63,5	145,4	72,7	64	32
VL-5/2-...-FR								164,7			

Distributeurs pneumatiques VL, ISO 5599-1

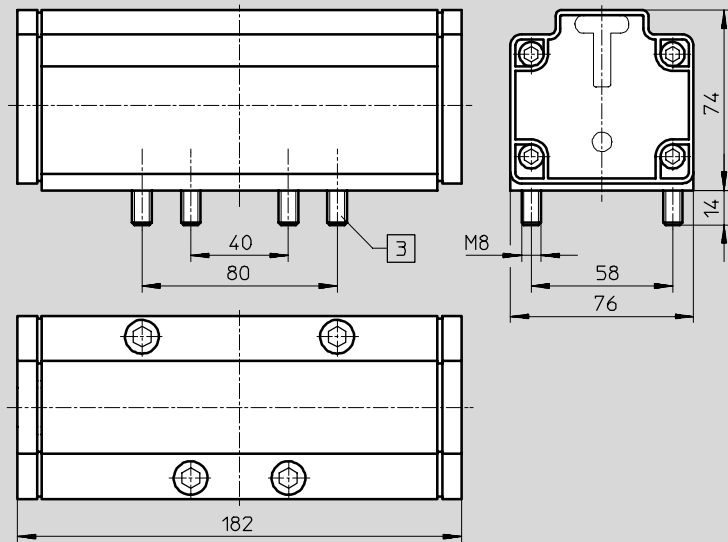
Fiche de données techniques – Distributeurs 5/2



Dimensions

Téléchargement des données de CAO → www.festo.fr/engineering

Taille ISO4



3 Vis de fixation imperdables

Références

Schéma de connexion	Description	Tailles ISO	N° pièce	Type
	Rappel pneumatique	1	151 009	VL-5/2-D-1-C
		2	151 845	VL-5/2-D-2-C
		3	151 864	VL-5/2-D-3-C
		4	12 461	VL-5/2-3/4-D-4
	Rappel mécanique	1	151 014	VL-5/2-D-1-FR-C
		2	151 844	VL-5/2-D-2-FR-C
		3	151 863	VL-5/2-D-3-FR-C


Distributeurs normalisés
ISO 5599/1

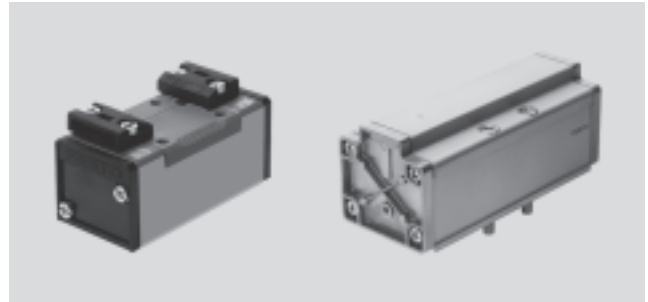
1.2

Distributeurs pneumatiques J, ISO 5599-1

Fiche de données techniques – Distributeurs 5/2, distributeurs bistables

FESTO

-  - Débit
1 200 ... 6 000 l/min



Caractéristiques techniques générales				
Tailles ISO	1	2	3	4
Fonction de distributeur	5/2, bistable			
Conception	Piston tiroir			
Principe d'étanchéité	souple			
Types de commande	pneumatique			
Type de pilotage	direct			
Sens d'écoulement	réversible			
Fonction d'échappement	à étranglement			
Commande manuelle auxiliaire	néant			
Mode de fixation	par alésage traversant			
Position de montage	indifférente			
Diamètre nominal [mm]	8	11	14,5	18
Débit nominal normal [l/min]	1 200	2 300	4 500	6 000
Dimension modulaire [mm]	43	56	71	82
Raccord pneumatique sur l'embase de raccordement	1, 2, 3, 4, 5	G $\frac{1}{4}$	G $\frac{3}{8}$	G $\frac{1}{2}$
	12, 14	G $\frac{1}{8}$	G $\frac{1}{8}$	G $\frac{1}{8}$
Poids du produit [g]	290	550	810	1 800
Niveau de pression acoustique [dB (A)]	85			

Conditions d'exploitation et d'environnement	
Fluide de service	Air comprimé filtré, lubrifié ou non lubrifié Vide
Pression de service [bar]	-0,9 ... 16
Pression de commande [bar]	2 ... 16
Température ambiante [°C]	-10 ... +60
Température du fluide [°C]	-10 ... +60

Temps de réponse [ms]					
Tailles ISO	1		2, 3		4
	Signal dominant en 14		Signal dominant en 14		
	6	6/4	8	8	20

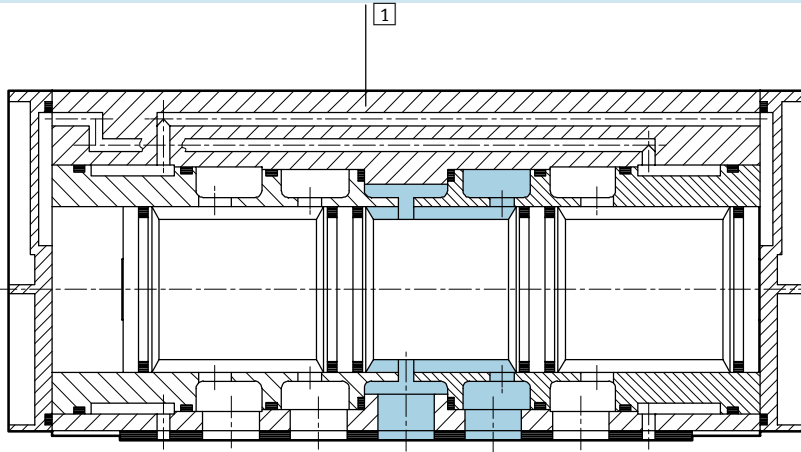
Distributeurs normalisés
ISO 5599/1
1.2

Distributeurs pneumatiques J, ISO 5599-1

Fiche de données techniques – Distributeurs 5/2, distributeurs bistables

Matériaux

Coupe fonctionnelle (taille ISO 4)

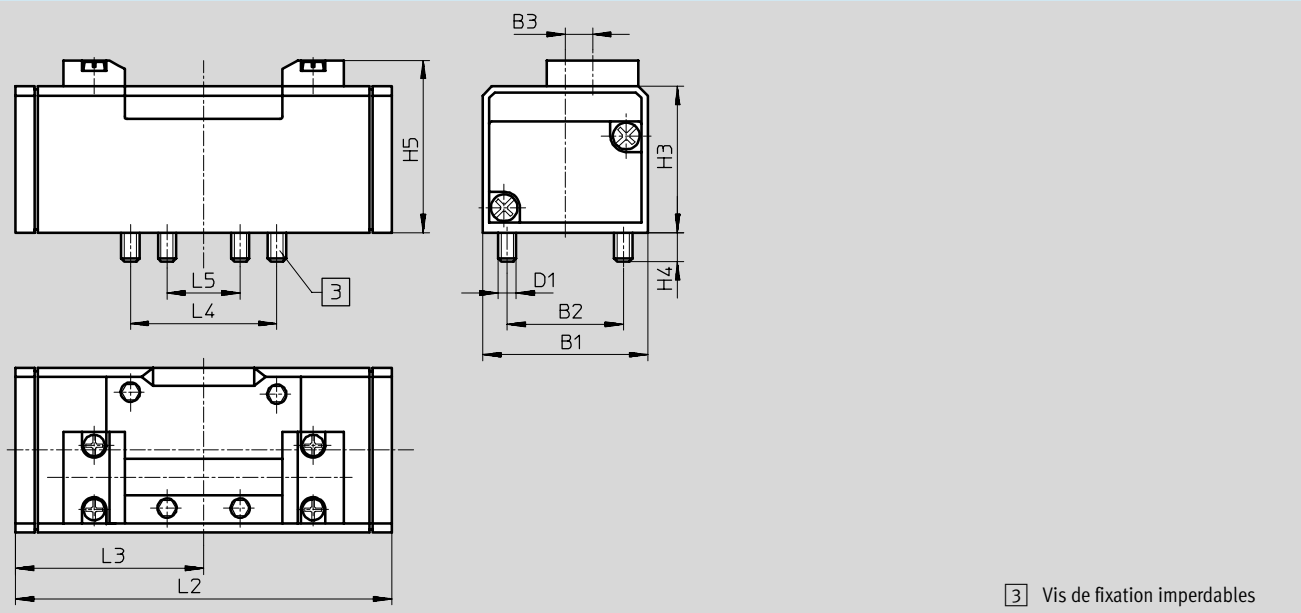


Tailles ISO	1, 2, 3	4
1 Corps	Aluminium moulé sous pression, polyacétal	Aluminium anodisé, laiton, polyuréthane
- Joints	Caoutchouc nitrile	Caoutchouc nitrile, polytétrafluoréthylène carbone

Dimensions

Téléchargement des données de CAO → www.festo.fr/engineering

Tailles ISO 1, 2, 3



Tailles ISO	B1	B2	B3	D1	H3	H4	H5	L2	L3	L4	L5
1	42	28	6	M5	38	9	46,5	87,6	43,8	36	18
2	54	38	9	M6	48	9,5	56,5	123,4	61,7	48	24
3	65	48	12	M8	55	12	63,5	145,4	72,7	64	32

Distributeurs pneumatiques J, ISO 5599-1

Fiche de données techniques – Distributeurs 5/2, distributeurs bistables



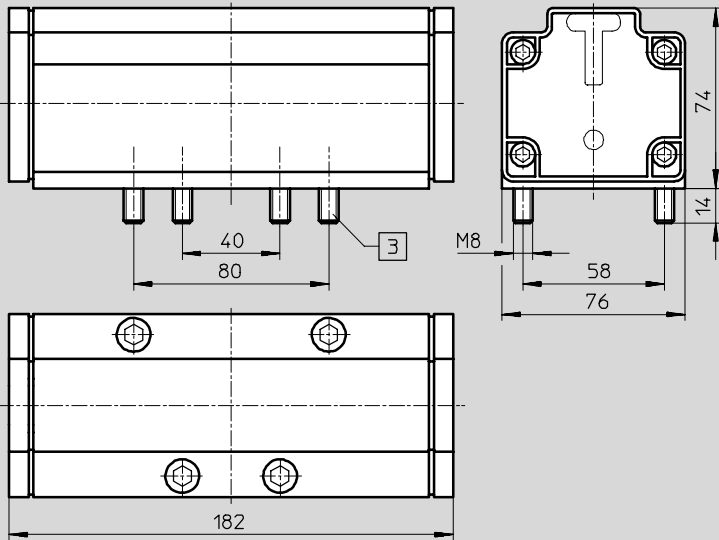
Distributeurs normalisés
ISO 5599/1

1.2

Dimensions

Téléchargement des données de CAO → www.festo.fr/engineering

Taille ISO4



3 Vis de fixation imperdables


Références

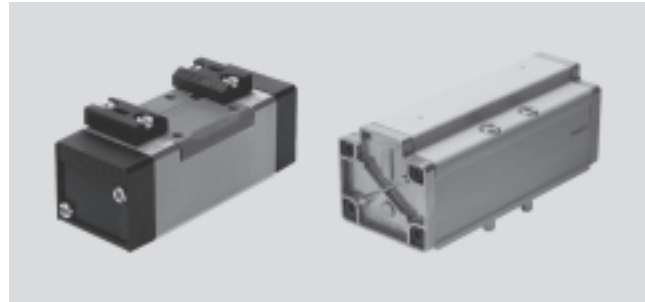
Schéma de connexion	Description	Tailles ISO	N° pièce	Type
		1	151 007	J-5/2-D-1-C
		2	151 846	J-5/2-D-2-C
		3	151 865	J-5/2-D-3-C
		4	12 462	J-5/2-3/4-D-4
	avec signal dominant en 14	1	151 008	JD-5/2-D-1-C
		2	151 847	JD-5/2-D-2-C
		3	151 866	JD-5/2-D-3-C

Distributeurs pneumatiques VL, ISO 5599-1

FESTO

Fiche de données techniques – Distributeurs 5/3

-  - Débit
1 200 ... 6 000 l/min



Caractéristiques techniques générales					
Tailles ISO		1	2	3	4
Fonction de distributeur		5/3, monostable			
Conception		Piston tiroir			
Principe d'étanchéité		souple			
Types de commande		pneumatique			
Type de rappel		ressort mécanique			
Type de pilotage		direct			
Alimentation en air de pilotage		interne			
Sens d'écoulement		réversible			
Fonction d'échappement		à étranglement			
Commande manuelle auxiliaire		néant			
Mode de fixation		par alésage traversant			
Position de montage		indifférente			
Diamètre nominal	[mm]	8	11	14,5	18
Débit nominal normal	fermé [l/min]	1 200	2 300	4 100	6 000
	à l'échappement [l/min]			4 600	4 800
	sous pression [l/min]			4 100	-
Dimension modulaire	[mm]	43	56	71	82
Raccord pneumatique sur l'embase de raccordement	1, 2, 3, 4, 5	G $\frac{1}{4}$	G $\frac{3}{8}$	G $\frac{1}{2}$	G $\frac{3}{4}$
	12, 14	G $\frac{1}{8}$	G $\frac{1}{8}$	G $\frac{1}{8}$	G $\frac{1}{8}$
Poids du produit	[g]	320	825	910	2 000
Niveau de pression acoustique	[dB (A)]	85			

Conditions d'exploitation et d'environnement	
Fluide de service	Air comprimé filtré, lubrifié ou non lubrifié Vide
Pression de service [bar]	-0,9 ... +16
Pression de commande [bar]	3 ... 16
Température ambiante [°C]	-10 ... +60
Température du fluide [°C]	-10 ... +60

Temps de réponse								
Tailles ISO	1		2		3		4	
	marche	arrêt	marche	arrêt	marche	arrêt	marche	arrêt
fermé	7	45	15	56	17	61	40	130
à l'échappement	7	45	16	59	18	63	40	130
sous pression	7	45	15	57	16	60	-	-

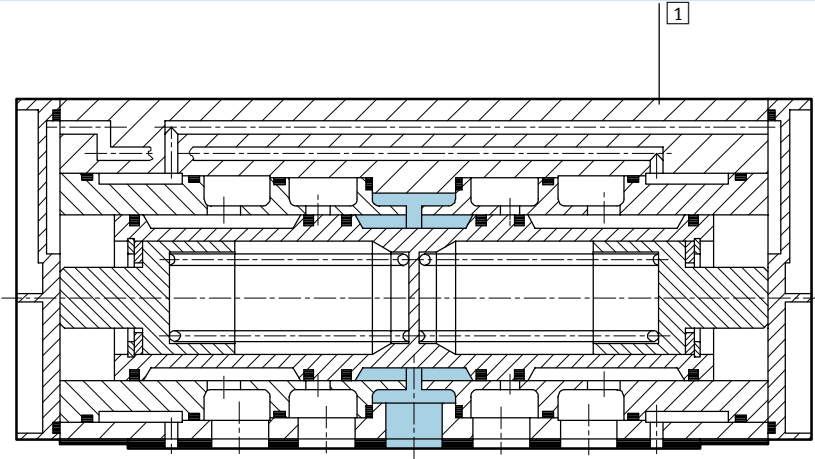
Distributeurs pneumatiques VL, ISO 5599-1

Fiche de données techniques – Distributeurs 5/3



Matériaux

Coupe fonctionnelle (taille ISO 4)

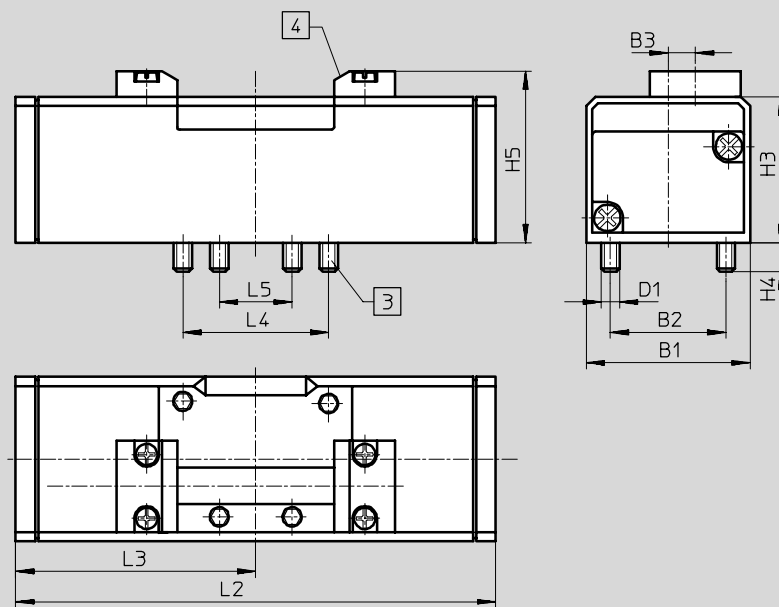


Tailles ISO	1, 2, 3	4	
1	Corps	Aluminium moulé sous pression, polyacétal	Aluminium anodisé, laiton, polyuréthane
-	Joints	Caoutchouc nitrile	Caoutchouc nitrile, polytétrafluoréthylène carbone

Dimensions

Téléchargement des données de CAO → www.festo.fr/engineering

Tailles ISO 1, 2, 3



- 3 Vis de fixation imperdables
- 4 Rainure pour étiquette

Tailles ISO	B1	B2	B3	D1	H3	H4	H5	L2	L3	L4	L5
1	42	28	6	M5	38	9	46,5	108,4	54,2	36	18
2	54	38	9	M6	48	9,5	56,5	158	79	48	24
3	65	48	12	M8	55	12	63,5	184	92	64	32

Distributeurs pneumatiques VL, ISO 5599-1

FESTO

Fiche de données techniques – Distributeurs 5/3

Dimensions Téléchargement des données de CAO → www.festo.fr/engineering

Taille ISO 4

[3] Vis de fixation imperdables

Références				
Schéma de connexion	Description	Tailles ISO	N° pièce	Type
	fermé en position de repos Rappel mécanique	1	151 010	VL-5/3G-D-1-C
		2	151 848	VL-5/3G-D-2-C
		3	151 867	VL-5/3G-D-3-C
		4	12 463	VL-5/3G-¾-D-4
	à l'échappement en position de repos Rappel mécanique	1	151 011	VL-5/3E-D-1-C
		2	151 849	VL-5/3E-D-2-C
		3	151 868	VL-5/3E-D-3-C
		4	12 464	VL-5/3E-¾-D-4
	Sous pression en position de repos Rappel mécanique	1	151 012	VL-5/3B-D-1-C
		2	151 850	VL-5/3B-D-2-C
		3	151 869	VL-5/3B-D-3-C

Electro distributeurs/distributeur pneumatiques, ISO 5599-1



Accessoires

Embase unitaire

NAS

Raccords sur le côté

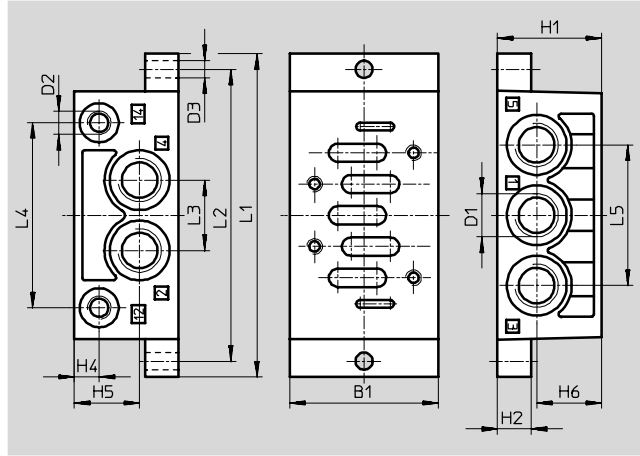
Matériau :

Tailles 1, 2, 3

Aluminium moulé sous pression

Taille 4 :

Aluminium anodisé



Dimensions et références																	
Tailles ISO	B1	D1	D2	D3 Ø	H1	H2	H4	H5	H6	L1	L2	L3	L4	L5	Poids [g]	N° pièce	Type
1	48	G1/4	G1/8	5,5	32	10	9	20,3	20,3	110	98	23	60	46	190	9 484	NAS-1/4-1A-ISO ¹⁾
2	57	G3/8	G1/8	6,6	40	13	9	25	25	124	112	27	71	54	300	11 310	NAS-3/8-2A-ISO ¹⁾
3	71	G1/2	G1/8	6,6	32	18	9	16	16	149	136	32	91	64	360	10 336	NAS1/2-3A-ISO ¹⁾
4	85	G3/4	G1/8	9	42	19	9	21	21	186	170	42	111	84	1260	152 813	NAS-3/4-4A-ISO

1) Exempt de cuivre et de PTFE

Caractéristiques techniques générales				
Tailles ISO	1	2	3	4
Mode de fixation	2 trous traversants dans le corps			
Raccord pneumatique	1, 2, 3, 4, 5	G1/4	G3/8	G1/2
	12, 14	G1/8	G1/8	G1/8

Electrodistributeurs/distributeurs pneumatiques, ISO 5599-1

FESTO

Accessoires

Embase unitaire

NAU

Raccords situés en dessous

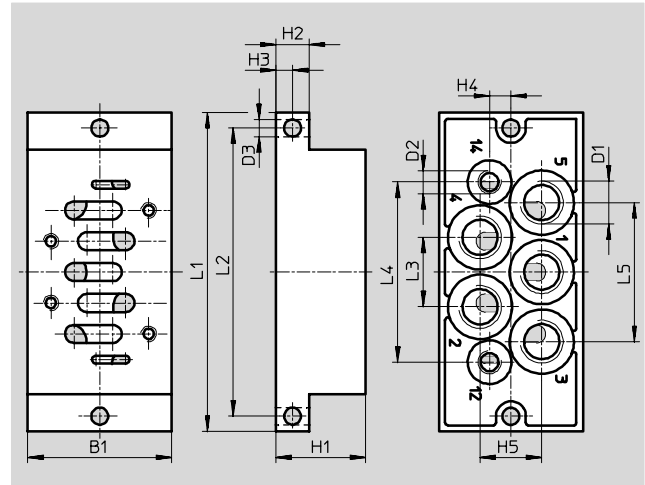
Matériau :

Tailles 1, 2, 3

Aluminium moulé sous pression

Taille 4

Aluminium anodisé



Dimensions et références																	
Tailles ISO	B1	D1	D2	D3 Ø	H1	H2	H3	H4	H5	L1	L2	L3	L4	L5	Poids [g]	N° pièce	Type
1	46	G1/4	G1/8	5,5	30	10	5	7,5	20	110	98	23	60,7	46	280	9 485	NAU-1/4-1B-ISO ¹⁾
2	56	G3/8	G1/8	6,6	35	13	6,5	8,3	24	124	112	27	70	54	450	11 416	NAU-3/8-2B-ISO ¹⁾
3	71	G1/2	G1/8	6,6	32	18	9	10	30	149	136	32	90	66	660	10 337	NAU1/2-3B-ISO ¹⁾
4	85	G3/4	G1/8	9	28	19	9,5	12	37	186	170	42	111	84	1080	152 814	NAU-3/4-4B-ISO

1) Exempt de cuivre et de PTFE

Caractéristiques techniques générales				
Tailles ISO	1	2	3	4
Mode de fixation	2 trous traversants dans le corps			
Raccord pneumatique	1, 2, 3, 4, 5	G1/4	G3/8	G1/2
	12, 14	G1/8	G1/8	G1/8

Distributeurs normalisés
ISO 5599/1

1.2

Electrodistributeurs/distributeurs pneumatiques, ISO 5599-1

FESTO

Accessoires

Embase juxtaposable NAV

Raccords situés en dessous

Matériau :

Tailles 1, 2, 3

Aluminium moulé sous pression

Taille 4

Aluminium anodisé



Références					
Tailles ISO	Raccord pneumatique		Poids [g]	N° pièce	Type
	1, 2, 3, 4, 5	12, 14			
1	G1/4	G1/8	240	10 173	NAV-1/4-1C-ISO
2	G3/8	G1/8	400	11 305	NAV-3/8-2C-ISO
3	G1/2	G1/8	700	10 175	NAV-1/2-3C-ISO
4	G3/4	G1/8	1 400	11 139	NAV-3/4-4C-ISO

Dimensions → 2 / 1.2-75

Embase d'angle NAW

Raccords situés sur le côté et en dessous

Matériau :

Tailles 1, 2, 3

Aluminium moulé sous pression

Taille 4

Aluminium anodisé



Références					
Tailles ISO	Raccord pneumatique		Poids [g]	N° pièce	Type
	1, 2, 3, 4, 5	12, 14			
1	G1/4	G1/8	360	11 304	NAW-1/4-1E-ISO ¹⁾
2	G3/8	G1/8	600	11 307	NAW-3/8-2E-ISO ¹⁾
3	G1/2	G1/8	920	11 309	NAW-1/2-3E-ISO ¹⁾
4	G3/4	G1/8	1 550	11 141	NAW-3/4-4E-ISO

Dimensions → 2 / 1.2-75

1) Exempt de cuivre et de PTFE

Electrodistributeurs/distributeurs pneumatiques, ISO 5599-1

FESTO

Accessoires

Embase juxtaposable d'angle NAVW

Raccords situés sur le côté et en dessous

Matériau :

Tailles 1, 2, 3

Aluminium moulé sous pression

Taille 4

Aluminium anodisé



Références					
Tailles ISO	Raccord pneumatique		Poids [g]	N° pièce	Type
	1, 2, 3, 4, 5	12, 14			
1	G $\frac{1}{4}$	G $\frac{1}{8}$	320	152 789	NAVW- $\frac{1}{4}$ -1-ISO
2	G $\frac{3}{8}$	G $\frac{1}{8}$	550	152 790	NAVW- $\frac{3}{8}$ -2-ISO
3	G $\frac{1}{2}$	G $\frac{1}{8}$	1 020	152 791	NAVW- $\frac{1}{2}$ -3-ISO

Dimensions → 2 / 1.2-75

Jeu de plaques d'extrémité NEV

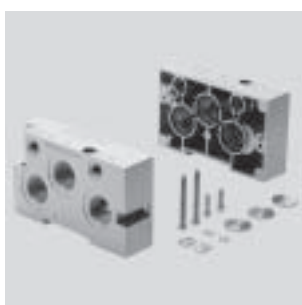
Matériau :

Tailles 1, 2, 3

Aluminium moulé sous pression

Taille 4

Aluminium anodisé



Références					
Tailles ISO	Raccord pneumatique		Poids [g]	N° pièce	Type
	1, 2, 3, 4, 5	12, 14			
1	G $\frac{3}{8}$	–	280	10 174	NEV-1DA/DB-ISO ¹⁾
2	G $\frac{1}{2}$	–	450	11 306	NEV-2DA/DB-ISO ¹⁾
3	G1	–	760	10 176	NEV-3DA/DB-ISO ¹⁾
4	G1	–	1 390	11 140	NEV-4DA/DB-ISO

Dimensions → 2 / 1.2-75

1) Exempt de cuivre et de PTFE

Distributeurs normalisés
ISO 5599/1

1.2

Electro distributeurs/distributeurs pneumatiques, ISO 5599-1

Accessoires

FESTO

Plaque d'obturation NDV

Matériau :

Tailles 1, 2, 3

Acier

Taille 4

Alliage d'aluminium corroyé



Références			
Tailles ISO	Poids [g]	N° pièce	Type
1	113	9 489	NDV-1-ISO
2	166	11 308	NDV-2-ISO
3	314	10 340	NDV-3-ISO
4	1 480	11 142	NDV-4-ISO

Dimensions → 2 / 1.2-75

Obturateur NSC

Matériau :

Alliage d'aluminium corroyé



Références					
Tailles ISO	Raccord pneumatique		Poids [g]	N° pièce	Type
	1, 2, 3	12, 14			
1	1/4	–	6	11 550	NSC-1/4-1-ISO ¹⁾
2	3/8	–	9,2	11 908	NSC-3/8-2-ISO ¹⁾
3	1/2	–	20	11 551	NSC-1/2-3-ISO ¹⁾
4	3/4	–	24	11 699	NSC-3/4-4-ISO

Dimensions → 2 / 1.2-75

1) Exempt de cuivre et de PTFE

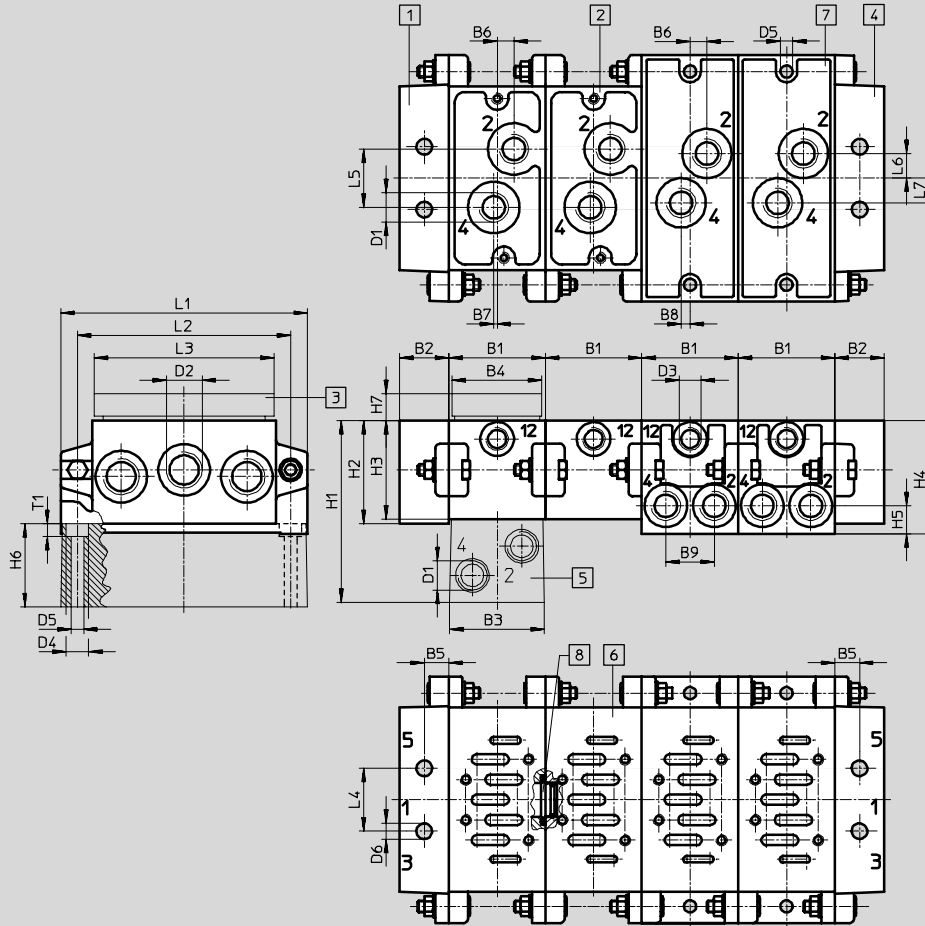
Electrodistributeurs/distributeurs pneumatiques, ISO 5599-1

Accessoires

FESTO

Dimensions – Montage en batterie

Téléchargement des données de CAO → www.festo.fr/engineering



- 1 Plaque d'extrémité gauche
- 2 Embase juxtaposable NAV
- 3 Plaque d'obturation NDV
- 4 Plaque d'extrémité droite
- 5 Embase d'angle NAW
- 6 Configuration d'orifices selon ISO 5599-1
- 7 Embase juxtaposable d'angle NAWW
- 8 Obturateur NSC

Tailles ISO	B1	B2	B3	B4	B5	B6	B7	B8	B9	D1	D2	D3	D4	D5	D6
1	43	22	42	40	11	7,5	1,5	4	21,6	G1/4	G3/8	G1/8	10	5,5	7
2	56	26	55	50	13	6	5	6	27	G3/8	G1/2	G1/8	11	6,6	9
3	71	30	70	70	15	8	6	6	35,5	G1/2	G1	G1/8	15	9	12
4	82	30	80	80	15	9	8	-	-	G3/4	G1	G1/8	15	9	12

Tailles ISO	H1	H2	H3	H4	H5	H6	H7	L1	L2	L3	L4	L5	L6	L7	T1
1	81	46	44	50,5	12,5	37	5	110	95	80	28	26	11	11	5,7
2	85	47	45	60	15	40	5	135	115	96	35	30	15	14	6,8
3	99	56	54	66	17,5	45	5	190	168	120	52	38	19	19	9
4	120	58	55	-	-	65	5	215	184	-	56	52	-	-	9

Distributeurs normalisés
ISO 5599/1

1.2

Electro distributeurs/distributeur pneumatiques, ISO 5599-1

Accessoires



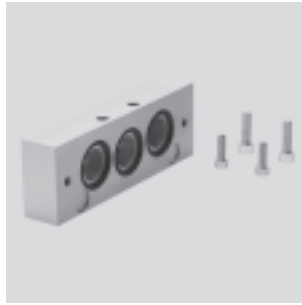
Plaque intermédiaire NZV

pour le raccordement d'embases juxtaposables de taille différente

Matériau :

Aluminium moulé sous pression, anodisé

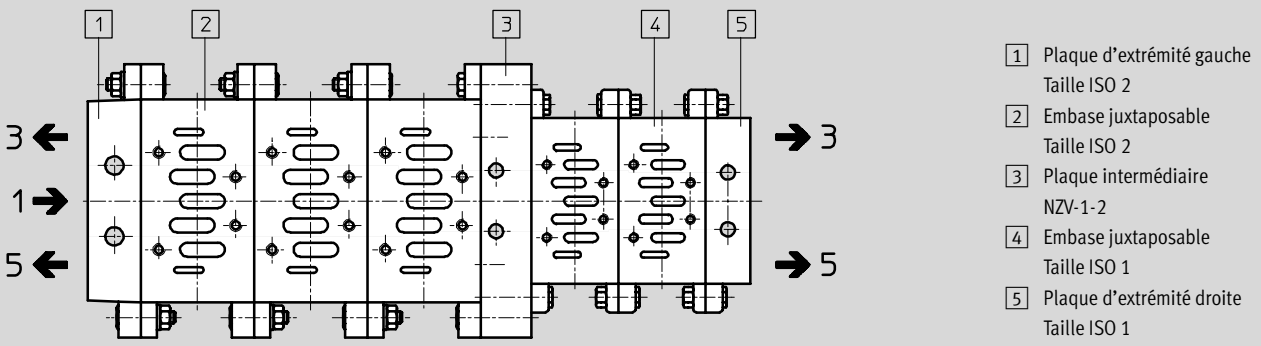
Exempt de cuivre et de PTFE



Dimensions

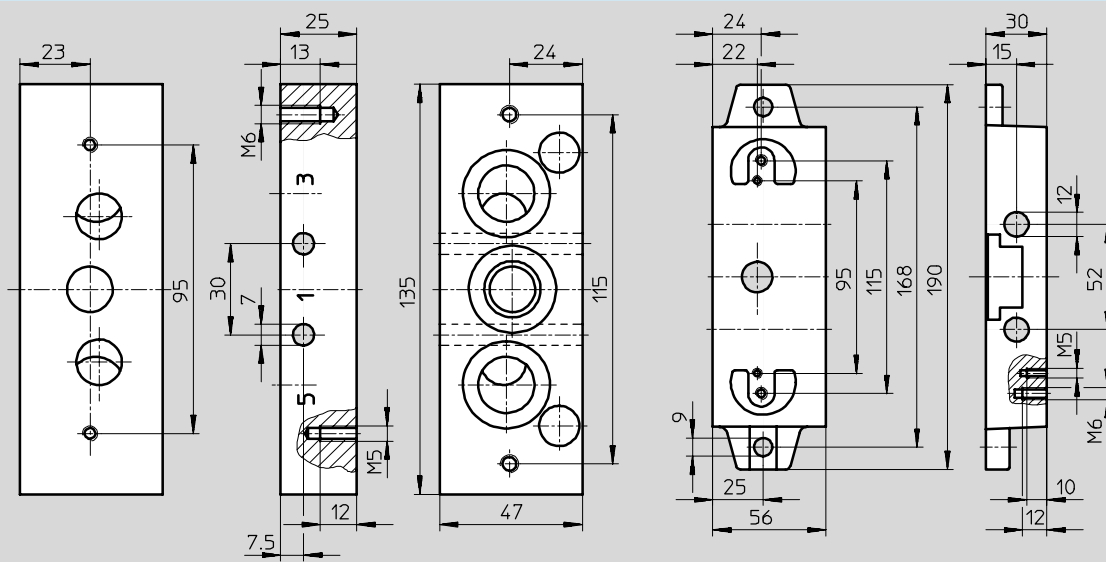
Téléchargement des données de CAO → www.festo.fr/engineering

Plaques intermédiaires NZV – Tailles ISO 1, 2, 3



NZV-1-2

NZV-3-2/1



Références

Poids [g]	N° pièce	Type
pour des embases juxtaposables de tailles ISO1 et 2		
393	164 940	NZV-1-2
pour des embases juxtaposables de tailles ISO 1 et 3 ou 2 et 3		
473	12 911	NZV-3-2/1

Electrodistributeurs/distributeurs pneumatiques, ISO 5599-1

Accessoires

Embases avec limiteur de débit GRO

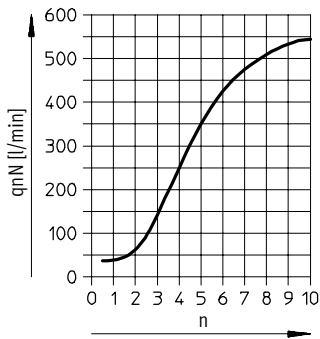
Réglage du débit d'échappement pour 3 et 5

Matériau :
Aluminium, laiton

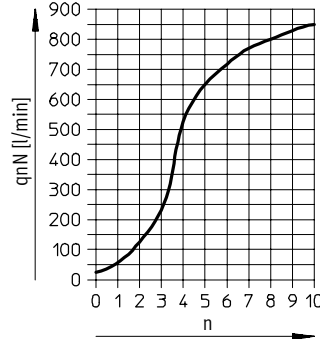


Débit nominal normal qnN en fonction des rotations n de la vis d'ajustage

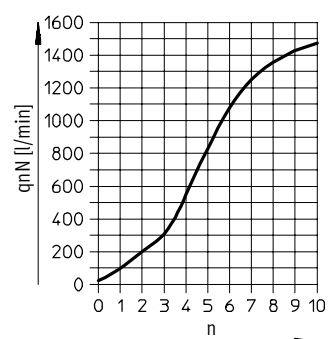
GRO-ZP-1-ISO-B



GRO-ZP-2-ISO-B

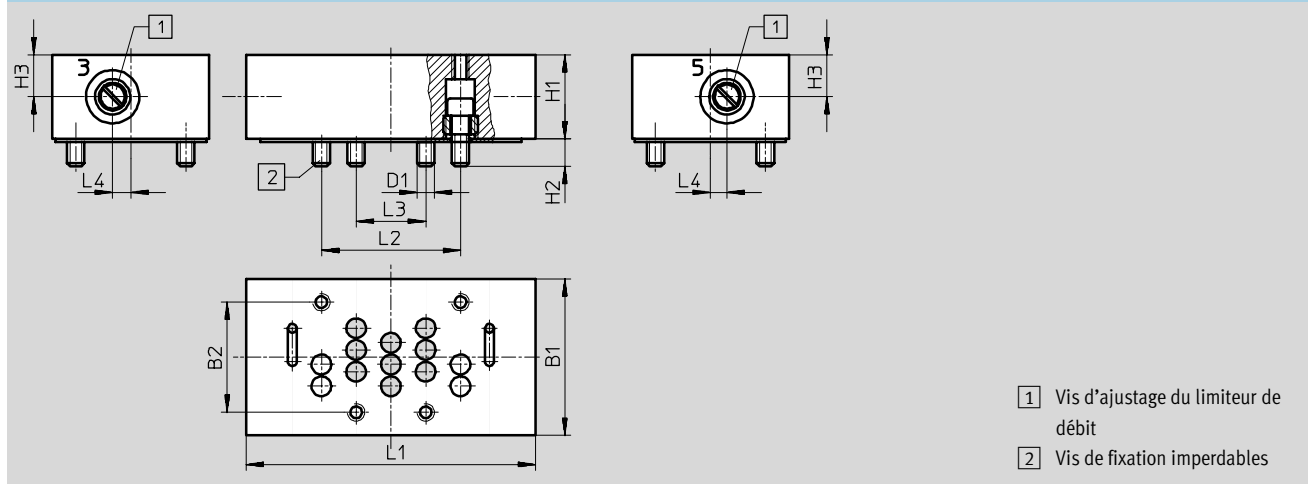


GRO-ZP-3-ISO-B



Distributeurs normalisés
ISO 5599/1
1.2

Dimensions Téléchargement des données de CAO → www.festo.fr/engineering



Dimensions et références													
Tailles ISO	D1	B1	B2	H1	H2	H3	L1	L2	L3	L4	Poids [g]	N° pièce	Type
1	M5	42	28	25	6,5	12,5	77	36	18	6	230	151 705	GRO-ZP-1-ISO-B
2	M6	54	38	29	9,5	14,5	100	48	24	6,3	440	151 706	GRO-ZP-2-ISO-B
3	M8	70	48	33	12	16,5	132	64	32	7	850	151 707	GRO-ZP-3-ISO-B

Electrodistributeurs/distributeurs pneumatiques, ISO 5599-1

Accessoires



Plaque intermédiaire avec régulateur de pression

LR-ZP

Matériau :
Corps :
Aluminium moulé sous pression, acier
Joints :
Caoutchouc nitrile



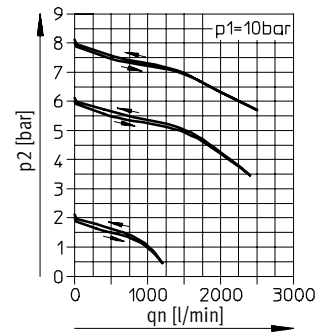
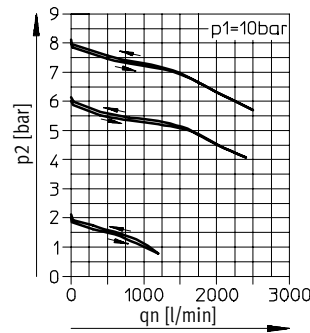
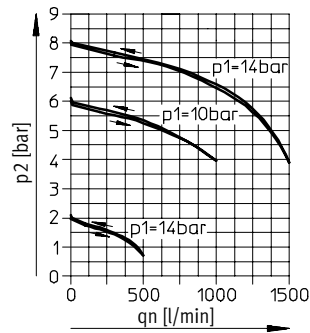
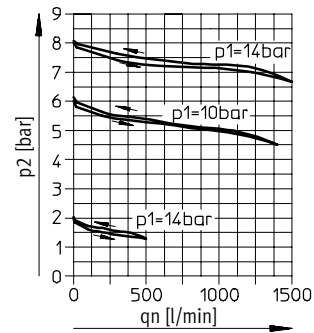
Débit qn en fonction de la pression de sortie p2

LR-ZP-A-D-1, LR-ZP-B-1,
LR-ZP-A/B-1

LR-ZP-P-D-1

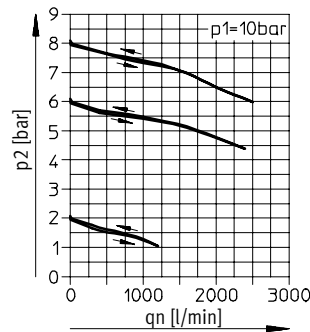
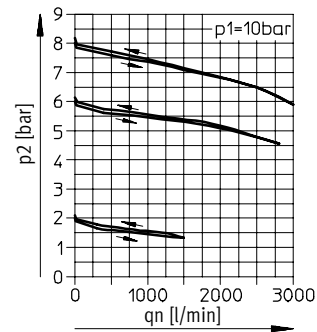
LR-ZP-A-D-2, LR-ZP-B-2,
LR-ZP-A/B-2

LR-ZP-P-D-2



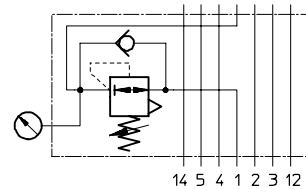
LR-ZP-A-D-3, LR-ZP-B-3,
LR-ZP-A/B-3

LR-ZP-P-D-3

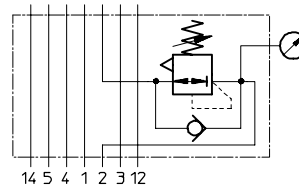


Réglage de la pression

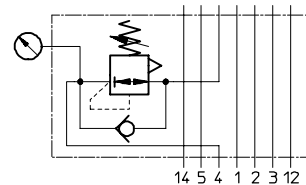
Raccord 1 réglé



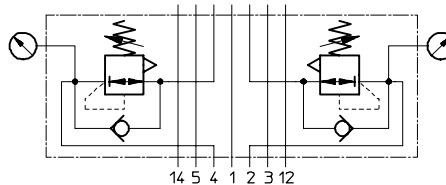
Raccord 2 réglé



Raccord 4 réglé



Raccords 2 et 4 réglés



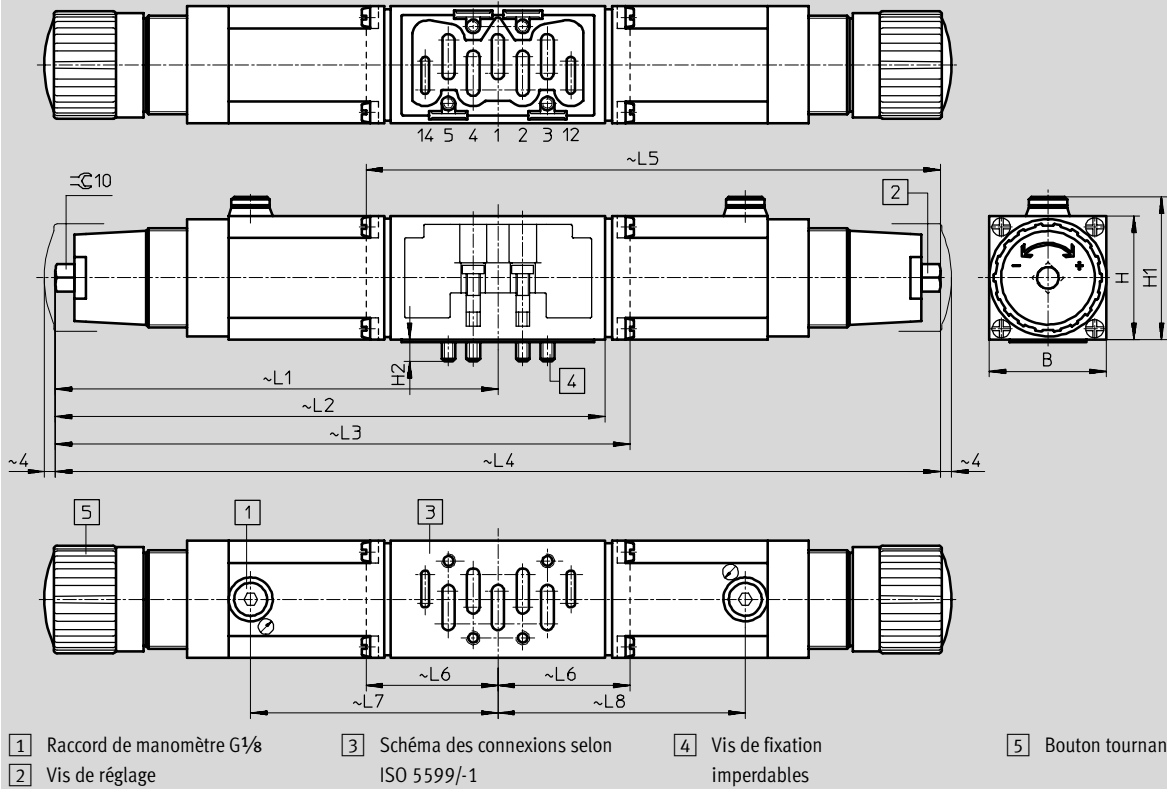
Electrodistributeurs/distributeurs pneumatiques, ISO 5599-1

Accessoires

Dimensions

Téléchargement des données de CAO → www.festo.fr/engineering

Plaques intermédiaires du régulateur de pression LR-ZP – Tailles ISO 1, 2, 3



Electrodistributeurs/distributeurs pneumatiques, ISO 5599-1

FESTO

Accessoires

Distributeurs normalisés
ISO 5599/1

1.2

Dimensions et références																			
Raccord réglé	B	H	H1	H2	L1	L2	L3	L4	L5	L6	L7	L8	Poids [g]	N° pièce	Type				
Taille ISO 1																			
1	42,6	45	52	8	161	-	209	-	-	48	90	-	520	35 966	LR-ZP-P-D-1				
																	165 859	LR-ZP-P-D-1-CT ¹⁾	
2									-	-	-	-	209	48	-	90	520	35 424	LR-ZP-B-D-1
																		165 856	LR-ZP-B-D-1-CT ¹⁾
4					161	-	-	322	-	-	90	90	520	35 969	LR-ZP-A-D-1				
															165 850	LR-ZP-A-D-1-CT ¹⁾			
2, 4					161	200	-	-	-	-	90	-	840	35 427	LR-ZP-A/B-D-1				
															165 853	LR-ZP-A/B-D-1-CT ¹⁾			
Taille ISO 2																			
1	54	58	62,5	10	188	-	247	-	-	-	105,5	-	960	35 967	LR-ZP-P-D-2				
																		165 860	LR-ZP-P-D-2-CT ¹⁾
2									-	-	-	-	247	59	-	105,5	960	35 425	LR-ZP-B-D-2
																		165 857	LR-ZP-B-D-2-CT ¹⁾
4					188	-	-	376	-	-	105,5	105,5	960	35 970	LR-ZP-A-D-2				
															165 851	LR-ZP-A-D-2-CT ¹⁾			
2, 4					188	233	-	-	-	-	105,5	-	1 490	35 428	LR-ZP-A/B-D-2				
															165 854	LR-ZP-A/B-D-2-CT ¹⁾			
Taille ISO 3																			
1	70	63	65	14	201,5	-	274	-	-	-	119	-	1 220	35 968	LR-ZP-P-D-3				
																		165 861	LR-ZP-P-D-3-CT ¹⁾
2									201,5	-	-	-	274	72,5	-	119	1 220	35 426	LR-ZP-B-D-3
																		165 858	LR-ZP-B-D-3-CT ¹⁾
4					201,5	-	-	403	-	-	119	119	1 220	35 971	LR-ZP-A-D-3				
															165 852	LR-ZP-A-D-3-CT ¹⁾			
2, 4					201,5	260	-	-	-	-	119	-	1 770	35 429	LR-ZP-A/B-D-3				
															165 855	LR-ZP-A/B-D-3-CT ¹⁾			

1) Exempt de cuivre et de PTFE

Références – Manomètre pour plaques intermédiaires avec régulateur de pression LR-ZP			
Tailles ISO	Poids [g]	N° pièce	Type
1, 2, 3	64,5	345 395	MA-40-16-1/8

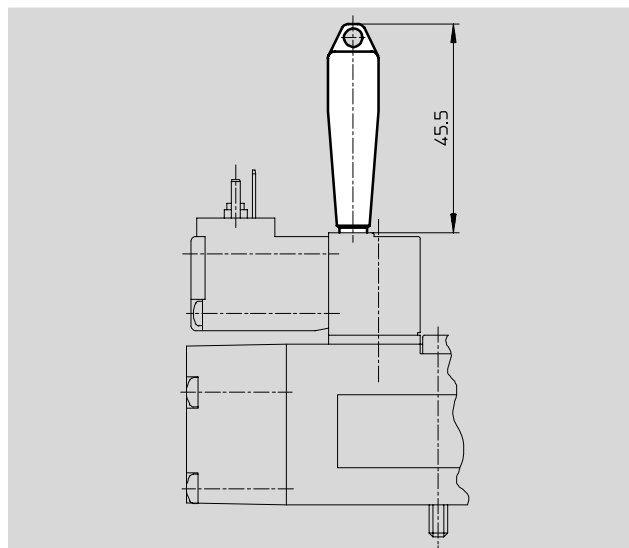
Electrodistributeurs/distributeurs pneumatiques, ISO 5599-1

FESTO

Accessoires

Commande manuelle auxiliaire AHB

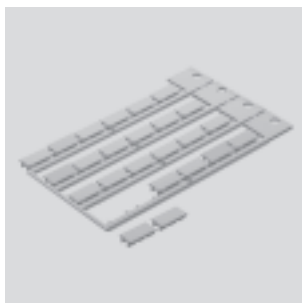
Matériau :
polymère



Références			
Pour distributeur	Poids [g]	N° pièce	Type
MEBH	5	157 601	AHB-MEB
MN1H/MFH	10	157 651	AHB-MD/MF/MV

Etiquette IBS-9x17

Matériau :
Polymère



Références		
	N° pièce	Type
Etiquette pour distributeurs (livraison par 24 pièces)	161 937	IBS-9x17

Distributeurs normalisés
ISO 5599/1



1.2

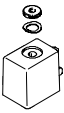
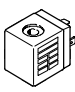
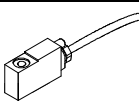
Programme standard

Electrodistributeurs/distributeurs pneumatiques, ISO 5599-1

FESTO

Accessoires

Références		N° pièce	Type
Raccords enfichables QS			
		→	Tome 3
Silencieux			
		→	Tome 3

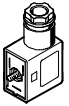

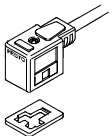
Références – Bobines			Fiches de données techniques → 2 / 7.1-0	
	Tension	Longueur de câble [m]	N° pièce	Type
Bobines F pour distributeurs MFH, JMFH				
	12 V CC	–	34 410	MSFG-12DC-OD
	24 V CC et 42 V AC, 50 ... 60 Hz	–	34 411	MSFG-24DC/42AC-OD
	42 V CC	–	34 413	MSFG-42DC-OD
	24 V CA	–	34 415	MSFG-24AC-OD
	48 V CA, 50 ... 60 Hz	–	34 418	MSFW-48AC-OD
	110 V CA, 50 ... 60 Hz et 120 V CA, 60 Hz	–	34 420	MSFW-110AC-OD
	230 V CA, 50 ... 60 Hz et 240 V CA, 60 Hz	–	34 422	MSFW-230AC-OD
	240 V CA, 50 ... 60 Hz	–	34 424	MSFW-240AC-OD
Bobines N1 pour distributeurs MN1H, JMN1H				
	24 V CC	–	123 060	MSN1G-24DC-OD
	12 V CC et 24 V AC, 50 ... 60 Hz	–	170 152	MSN1W-24AC/12DC-OD
	110 V CA, 50 ... 60 Hz	–	123 061	MSN1W-110AC-OD
	230 V CA, 50 ... 60 Hz	–	123 062	MSN1W-230AC-OD
Bobines F pour distributeurs MFH, JMFH – Protection contre les explosions selon EN 50 028				
	24 V CC	1	535 619	MSFG-24DC-EX
	24 V CC	5	535 621	MSFG-24DC-EX-K5
	24 V CA, 50 ... 60 Hz	1	535 623	MSFW-24AC-EX
	110 V CA, 50 ... 60 Hz	1	535 622	MSFW-110AC-EX
	230 V CA, 50 ... 60 Hz	1	535 620	MSFW-110AC-EX
	230 V CA, 50 ... 60 Hz	5	535 625	MSFW-110AC-EX-K5

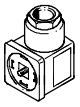
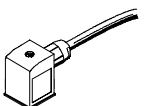
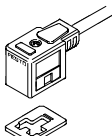
Programme standard

Electrodistributeurs/distributeurs pneumatiques, ISO 5599-1

FESTO

Accessoires

Références – Connecteurs femelles/câbles de connexion avec prise pour bobines F					
	Tension	Longueur de câble [m]	LED témoin d'état de commutation	N° pièce	Type
Connecteur femelle sans câble				Fiches de données techniques → 2 / 7.2-9	
	–	–	–	34 431	MSSD-F
Connecteur femelle sans câble, avec la technique des connecteurs autodénudants				Fiches de données techniques → 2 / 7.2-9	
	–	–	–	192 746	MSSD-F-S-M16
Câble de connexion avec prise				Fiches de données techniques → 2 / 7.3-20	
	24 V CC	2,5	■	30 935	KMF-1-24DC-2,5-LED
	24 V CC	5	■	30 937	KMF-1-24DC-5-LED
	24 V CC	10	■	193 458	KMF-1-24DC-10-LED
	jusqu'à 240 V	2,5	–	30 936	KMF-1-230AC-2,5
	jusqu'à 240 V	5	–	30 938	KMF-1-230AC-5

Références – Connecteurs femelles/câbles de connexion avec prise pour bobines N1 et D					
	Tension	Longueur de câble [m]	LED d'état de commutation	N° pièce	Type
Connecteur femelle sans câble				Fiches de données techniques → 2 / 7.2-9	
	–	–	–	34 583	MSSD-C
Connecteur femelle sans câble, avec la technique des connecteurs autodénudants				Fiches de données techniques → 2 / 7.2-9	
	–	–	–	192 748	MSSD-C-S-M16
Câble de connexion avec prise				Fiches de données techniques → 2 / 7.3-20	
	24 V CC	2,5	■	30 931	KMC-1-24DC-2,5-LED
	24 V CC	5	■	30 933	KMC-1-24DC-5-LED
	24 V CC	10	■	193 459	KMC-1-24DC-10-LED
	jusqu'à 230 V	2,5	–	30 932	KMC-1-230AC-2,5
	jusqu'à 230 V	5	–	30 934	KMC-1-230AC-5

■ Programme standard



Electrodistributeurs/distributeurs pneumatiques, ISO 5599-1



FESTO


Accessoires

Distributeurs normalisés
ISO 5599/1

1.2

Références – Connecteurs femelles, câbles de connexion avec prise pour distributeurs à connecteur central					
	Tension	Longueur de câble [m]	LED d'état de commutation	N° pièce	Type
Connecteur femelle sans câble				Fiches de données techniques → 2 / 7.2-9	
	–	–	–	185 498	SEA-M12-4WD-PG7
Câble de connexion avec prise				Fiches de données techniques → 2 / 7.3-20	
	–	–	–	185 499	KM-12-M12-GSWD-1-4

Références – Joint lumineux				Fiches de données techniques → 2 / 7.4-1	
	Tension	N° pièce	Type		
pour bobines F					
	12 ... 24 V CC	19 143	MF-LD-12-24DC		
	230 V CC/V CA	19 144	MF-LD-230AC		
pour bobines N1					
	12 ... 24 V CC	19 145	MC-LD-12-24DC		
	230 V CC/V CA	19 146	MC-LD-230AC		

 Programme standard