



- Cadences maximales
- Construction compacte
- Conception, montage et mise en service simples



Modules de manipulation HSW

Caractéristiques en un coup d'oeil

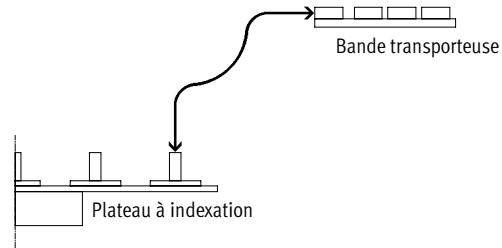
Utilisations

Ce module de manipulation représente une nouvelle génération de modules fonctionnels permettant la transposition, l'alimentation et le prélèvement automatiques de petites pièces dans un espace réduit. Ceci est obtenu grâce à l'exécution à guidage forcé de mouvements linéaires et oscillatoires. Un guidage

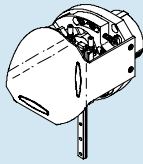
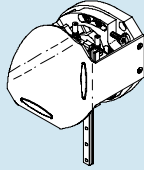
en croix réglé sans jeu et muni d'éléments à circulation de billes assure un très haut niveau de précision et de rigidité. La combinaison de vérin oscillant et de guide de coulisse offre une unité compacte, pour un cycle Pick & Place complet à un angle de 90°.

Particularités

- Faible encombrement
- Cadences extrêmement rapides
- Économiques
- Mise en service simple
- Charge utile jusqu'à 1,6 kg.
- Réglage d'angle et réglage de course
- Possibilité de définir une position d'attente
- Pas de travail de conception



Vous pouvez choisir entre deux types d'entraînement

Pneumatique : HSW-...-AP, avec module oscillant DSM 	Sans actionneur : HSW-...-AS, avec arbre à clavette 
--	--

Avantages		
	<ul style="list-style-type: none"> ■ Rapide ■ Économique ■ Prêt à monter ■ Pas de conception nécessaire ■ Mise en service simple 	<ul style="list-style-type: none"> ■ Format compact ■ Utilisation universelle ■ Interface de l'actionneur variable ■ Sur demande : Entraînements possibles en liaison avec des servomoteurs MTR-AC

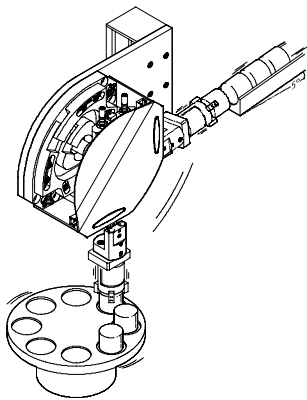
Caractéristiques techniques		
Course linéaire max. avec angle d'oscillation de 90°	[mm]	90 ... 175
Course utile	[mm]	9 ... 35
Temps de cycle min.	[s]	0,6 ... 1,0
Charge utile	[g]	0 ... 1 600
Reproductibilité aux fins de course	[mm]	±0,02
Positions d'attente		max. 2
Fonctionnement de la position d'attente		en contact avec le vérin d'actionnement
Reproductibilité aux positions d'attente	[mm]	< 1
Fiche de données techniques		→ 1 / 7.2-9

Modules de manipulation HSW

Exemples d'application

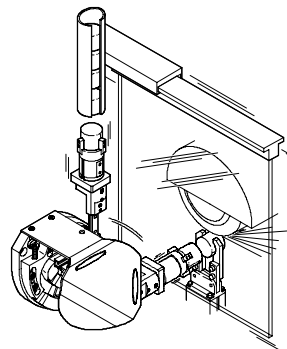
HSW-... -AP, pneumatique

Plateau à indexation



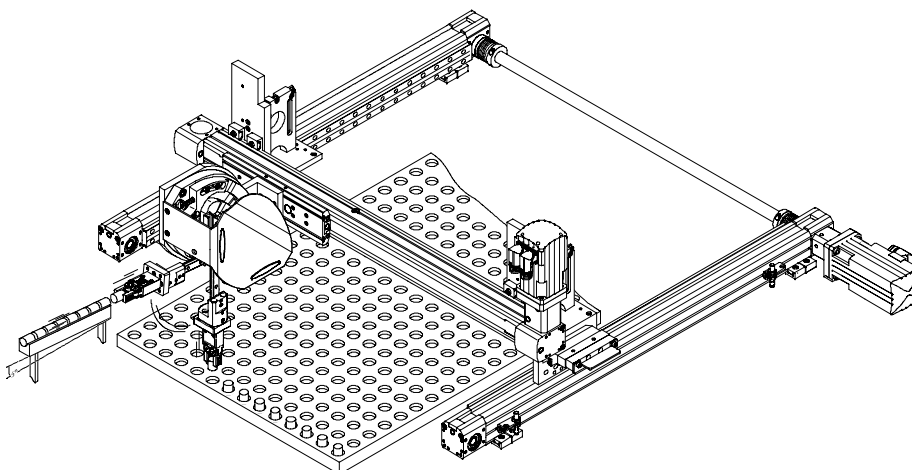
- Alimentation et prélèvement rapides, p. ex. sur un transfert linéaire ou un plateau à indexation

Équipement de la machine



- Chargement et déchargement des petites pièces, par ex. sur un système de pulvérisation ou de ponçage

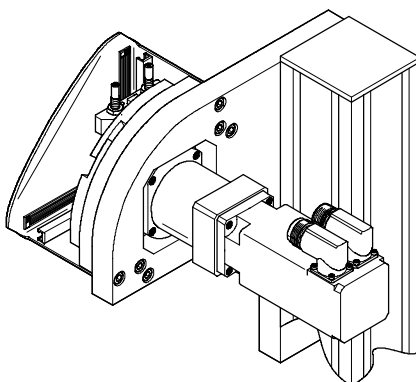
Portique bidimensionnel



- Équipement rapide des palettes

HSW-...-AS, sans actionneur

Plateau à indexation, transfert linéaire

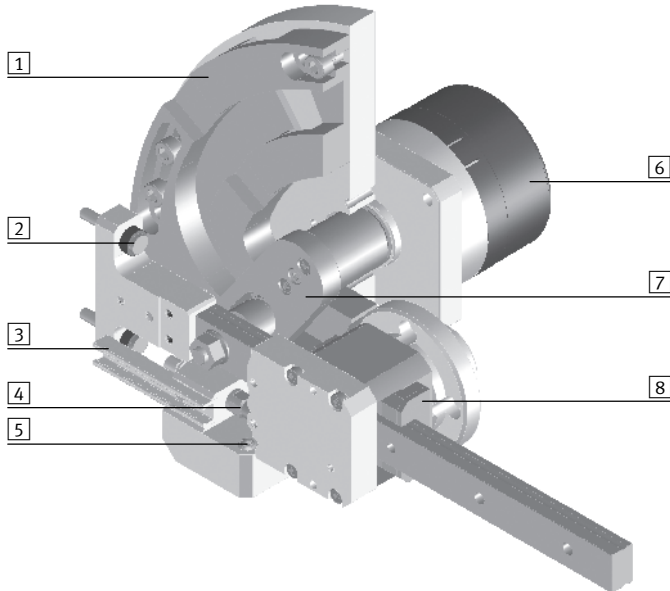


- Pick & Place à 90° rapide et polyvalent, avec servomoteur MTR-AC
- Variante électrique avec des moteurs d'autres fabricants

Modules de manipulation HSW

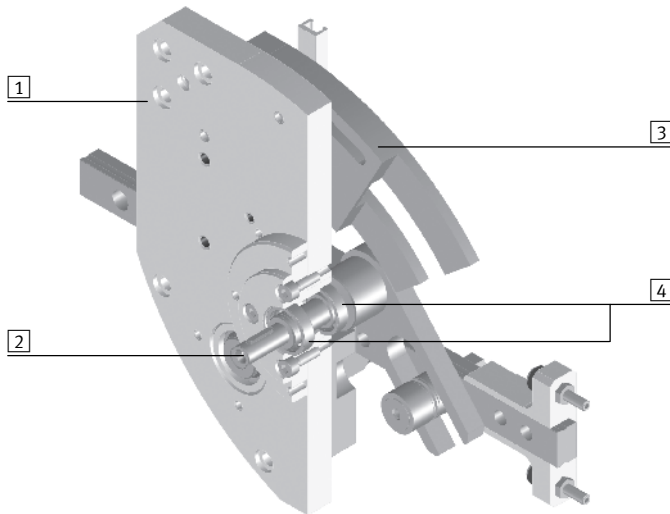
Caractéristiques en un coup d'œil

Structure du HSW-...-AP, pneumatique avec module oscillant DSM



- 1 Chemin de came
- 2 Butée réglable
- 3 Rainure de capteur
- 4 Amortisseurs
- 5 Pièce d'appui
- 6 Module oscillant DSM
- 7 Bielle
- 8 Guidage par éléments à circulation de billes

Structure du HSW-...-AS, sans actionneur (face arrière)

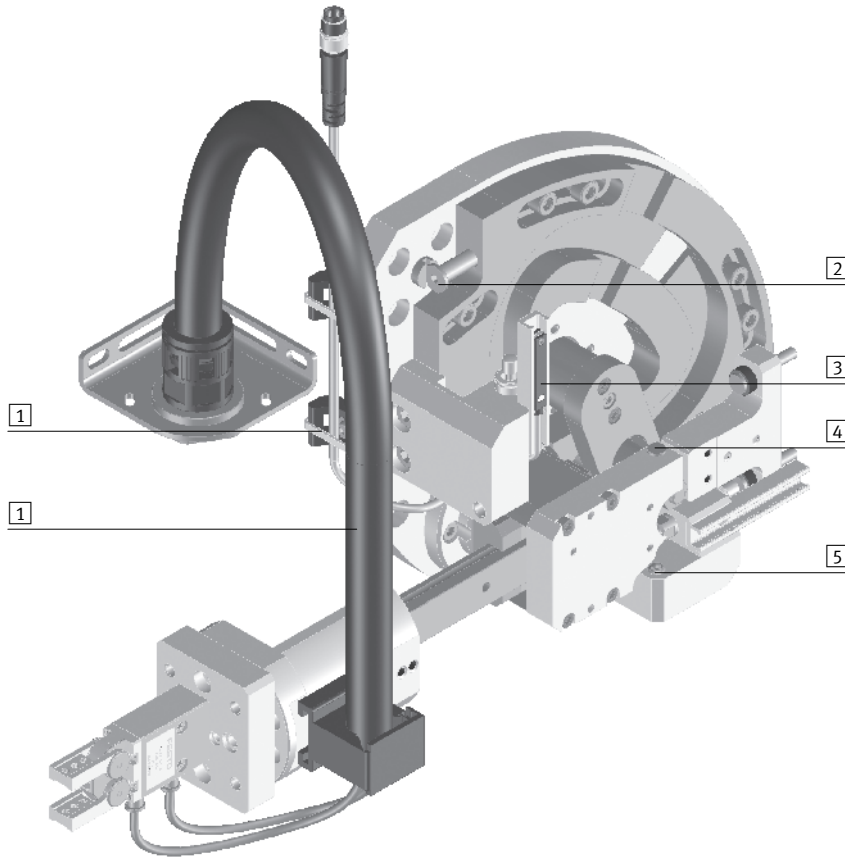


- 1 Plaque support
- 2 Arbre à clavette
- 3 Chemin de came
- 4 Roulement à bille

Modules de manipulation HSW

Caractéristiques en un coup d'œil

La technique en détail

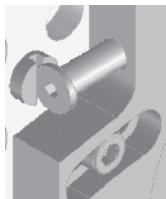


Support pour colliers de câble et gaine de protection



- 1** Le support et la gaine protègent le cheminement des câbles et tuyaux.

Réglage de la course



- 2** Le chemin de came réglable permet un réglage exact de l'angle d'oscillation.

Possibilité de réglage du capteur de proximité



- 3** Les rainures de capteur facilitent la mise en place et l'accès au capteur de proximité.

Élément de butée et ressort d'appui



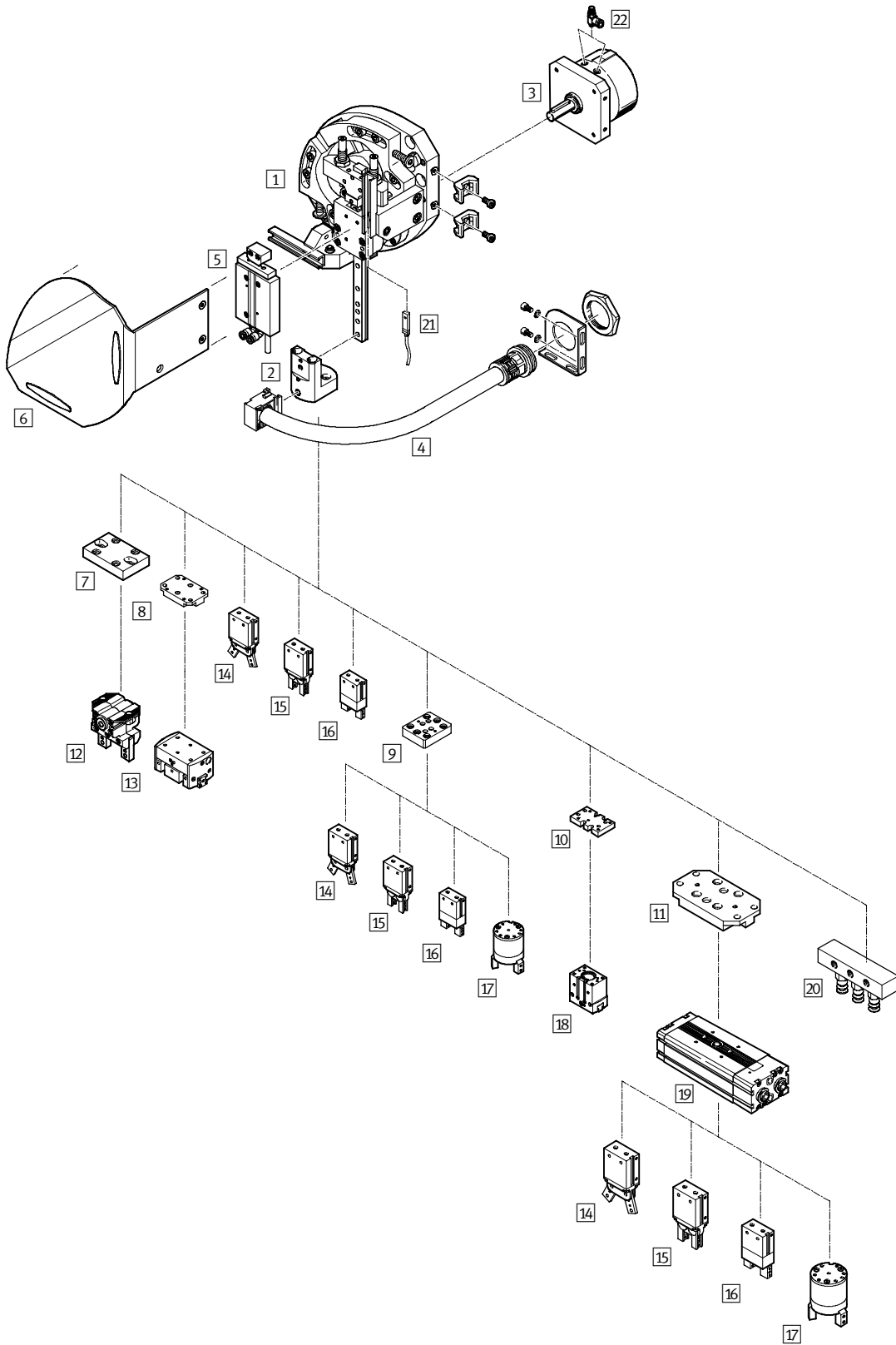
- 4 5** L'élément de butée et la pièce d'appui garantissent l'absence de jeu, ainsi que la précision en fin de course et pendant la course linéaire utile.

Modules de manipulation HSW

Périphérie

Unités de manipulation
Modules de manipulation

7.2



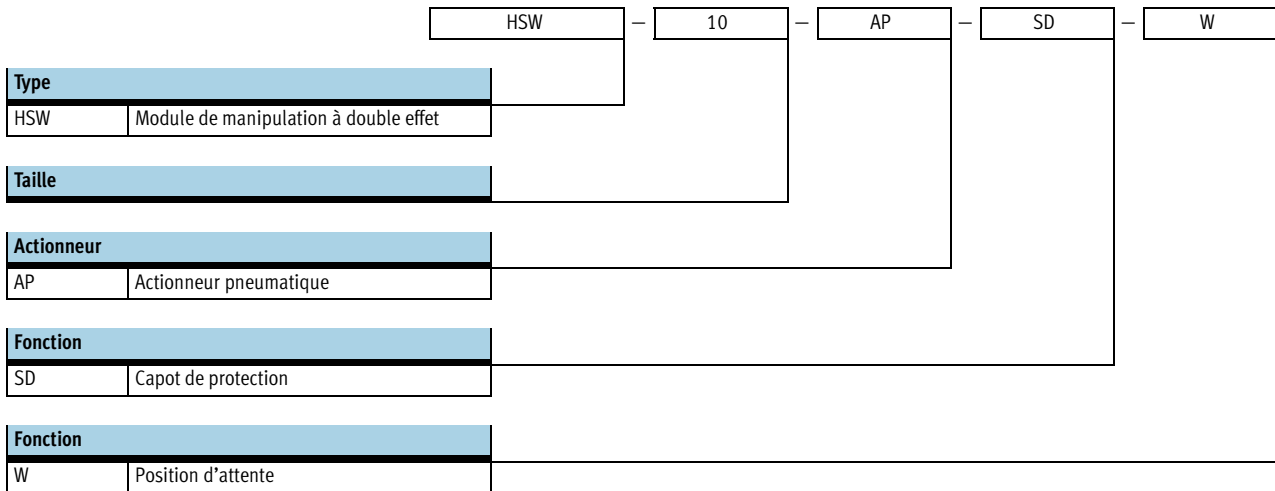
Modules de manipulation HSW

Périphérie

Accessoires					
	Description sommaire	10	12	16	→ Page
1	Module de manipulation HSW	■	■	■	1 / 7.2-9
2	Kit d'adaptation HAPG-...-B	■	■	■	1 / 7.2-22
3	Module oscillant DSM	■	■	■	1 / 4.1-2
4	Kit d'installation MKRP	■	■	■	1 / 7.2-23
5	Position d'attente BW-HSW	■	■	■	1 / 7.2-23
6	Kit couvercle BSD-HSW	■	■	■	1 / 7.2-23
7	Kit d'adaptation HAPG	-	■	■	1 / 7.2-24
8	Kit d'adaptation HAPG	-	■	■	1 / 7.2-24
9	Kit d'adaptation HAPG	■	■	■	1 / 7.2-24
10	Kit d'adaptation HAPG	-	■	■	1 / 7.2-24
11	Kit d'adaptation HAPS	-	■	■	1 / 7.2-24
12	Pince à serrage parallèle HGPC	-	■	■	1 / 7.2-24
13	Pince à serrage parallèle HGPP	-	■	■	1 / 7.2-24
14	Pince à serrage angulaire HGW	■	■	■	1 / 7.2-24
15	Pince à serrage radial HGR	■	■	■	1 / 7.2-24
16	Pince à serrage parallèle HGP	■	■	■	1 / 7.2-24
17	Pince à serrage concentrique HGD	-	-	■	1 / 7.2-24
18	Pince à serrage parallèle HGPT	-	■	■	1 / 7.2-24
19	Vérin oscillant DRQD	-	■	■	1 / 4.2-24
20	Ventouse	■	■	■	Tome 6
21	Capteurs de proximité SME/SMT-8	■	■	■	1 / 7.2-26
22	Régulateur de débit et clapet GRLA	■	■	■	Tome 2

Modules de manipulation HSW, pneumatiques

Codes de type

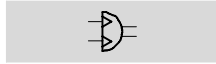


Modules de manipulation HSW, pneumatiques

Fiche de données techniques






Fonction



 www.festo.fr
Service pièces détachées



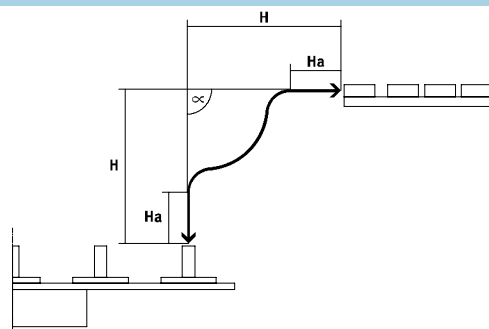
-  Taille
10, 12 et 16
-  Angle d'oscillation
80 ... 100
-  Course
90 ... 175

 Service réparation

Caractéristiques techniques générales	
Type	HSW-...-AP
Raccordement pneumatique	M5
Mode de fonctionnement	Double effet
Fluide de service	Air comprimé filtré, lubrifié ou non lubrifié
Conception	Module oscillant
	Guidage linéaire et palier rotatif
	Mouvement à guidage forcé
Amortissement	Amortisseur des deux côtés, courbe caractéristique douce
Détection de position	Pour capteurs de proximité
Mode de fixation	Par trou traversant
	Avec douilles de centrage
Position de montage	Indifférente

Conditions de fonctionnement et d'environnement	
Type	HSW-...-AP
Pression de service [bar]	4 ... 8
Température ambiante [°C]	0 ... +60

Course [mm] et plage angulaire [°]				
Taille		10	12	16
Angle d'oscillation en poussée linéaire maximum de 90°	H	90/90	142/142	175/175
	Ha	9 ... 15	15 ... 25	20 ... 35
Plage angulaire	α	80 ... 100		



Forces [N]			
Taille	10	12	16
Axe Y/Z (selon la position du levier)			
Force utile sous 6 bar	30	35	55
Axe Z/Y			
Force de process admissible ¹⁾	30	35	50

1) En raison de la préténsion appliquée au guidage.

Modules de manipulation HSW, pneumatiques

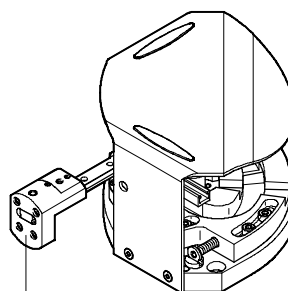
Fiche de données techniques

Poids [g]			
Taille	10	12	16
HSW-...-AP	1 300	3 000	5 400
HSW-...-AP-SD	1 400	3 200	5 700
HSW-...-AP-W	1 350	3 140	5 550
HSW-...-AP-SD-W	1 450	3 340	5 850

Reproductibilité [mm]

Pour minimiser les vibrations, la charge utile doit être montée le plus près possible du rail de guidage du module de manipulation. On obtient la reproductibilité une fois

la charge utile (plaque d'adaptation, vérin oscillant et/ou pince, doigts de pince, pièce à manipuler) montée sur la surface de montage du kit d'adaptation HAPG/HAPG-...-B.



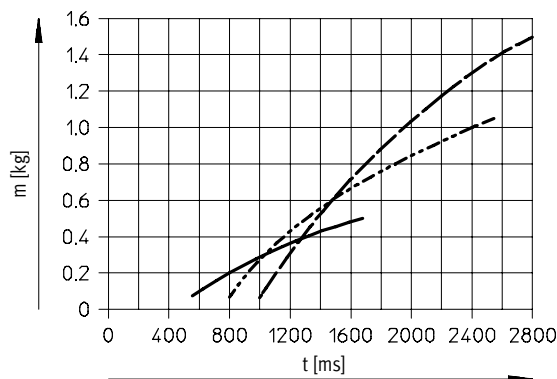
Surface de montage HAPG

Taille	10	12	16
Reproductibilité aux fins de course	±0,02		

Le temps de déplacement t dépend de la charge utile m dans les conditions de reproductibilité

Par temps de déplacement t on entend le temps que le module de manipulation met pour se rendre d'une fin de course à l'autre et revenir en position initiale.

Par charge utile m on entend la masse fixée au rail de guidage (p. ex. adaptateur, pince, vérin oscillant et pièce à déplacer).



- HSW-10-AP
- - - HSW-12-AP
- HSW-16-AP

Nota
À masse constante, il est possible d'atteindre des vitesses plus élevées en limitant la reproductibilité.

Temps de cycle [s]

Le temps de cycle t_t se compose du temps de déplacement t et du temps d'arrêt t_e en fin de course.

t_t = temps de déplacement t + temps d'arrêt t_e

Ne pas utiliser le HSP avec un temps de cycle inférieur au minimum autorisé.

Taille	10	12	16
Temps de cycle min.	0,6	0,8	1,0

Exemple pour HSW-10-AP

Etape 1 :
Les valeurs suivantes sont données :
Charge utile $m = 0,2$ kg
Temps d'arrêt $t_e = 2 \times 350$ ms
(350 ms par fin de course)

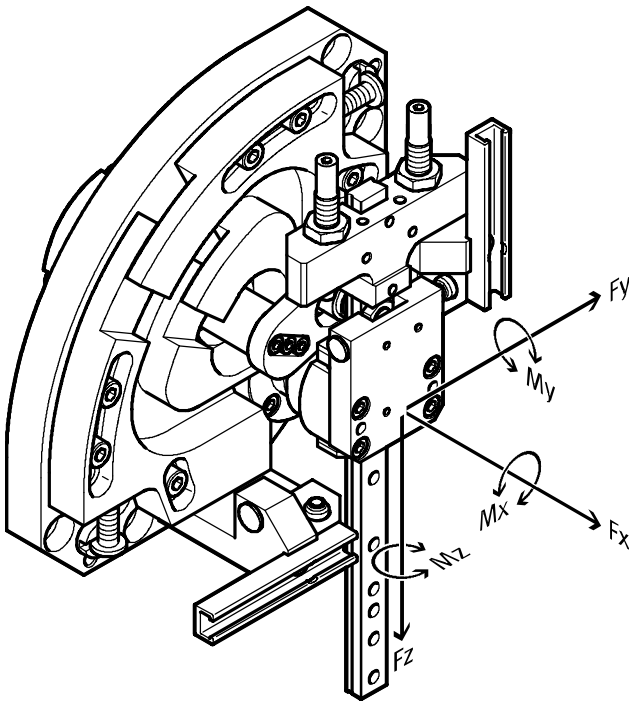
Etape 2 :
Relever le temps de déplacement dans le diagramme :
 $t = 800$ ms


Etape 3 :
Il en résulte un temps de cycle de :
 $t_t = 800$ ms + 700 ms
 $= 1 500$ ms

Modules de manipulation HSW, pneumatiques

Fiche de données techniques

Valeurs caractéristiques des charges statiques/dynamiques
 Guidage linéaire et palier rotatif



 Nota
 Les couples se rapportent au centre du chariot de guidage.

Charge combinée

La condition énoncée par l'équation des moments sous charge combinée ci-contre doit être remplie :

$$\frac{M_x}{M_{xadm.}} + \frac{M_y}{M_{yadm.}} + \frac{M_z}{M_{zadm.}} \leq 1$$

Valeurs caractéristiques de charge dynamique				
Taille		10	12	16
Moments max.	[Nm]	0,6	1,5	2,5
$M_{xadm.}, M_{yadm.}, M_{zadm.}$				

Modules de manipulation HSW, pneumatiques

Fiche de données techniques

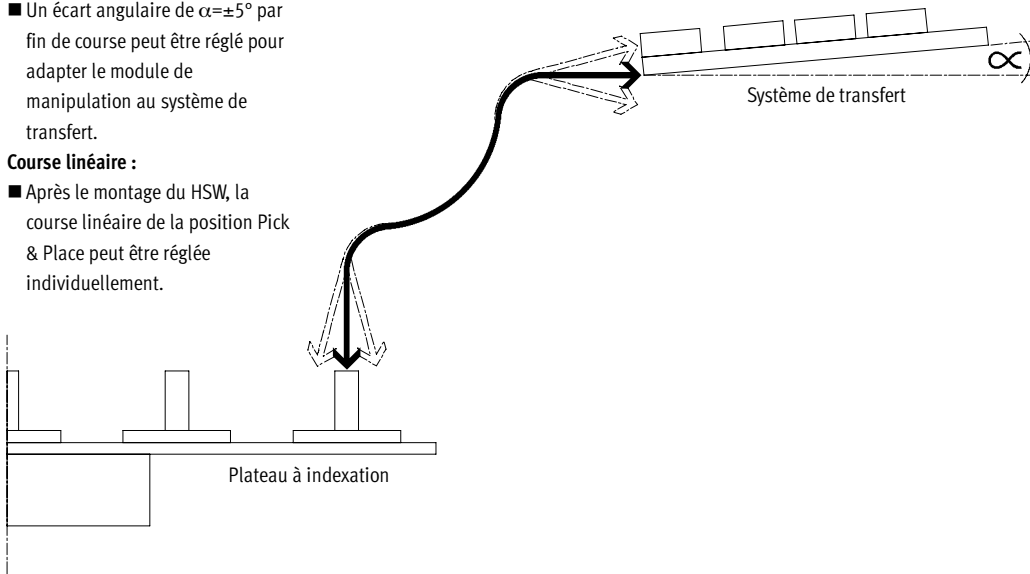
Réglage de la course

Angle d'oscillation :

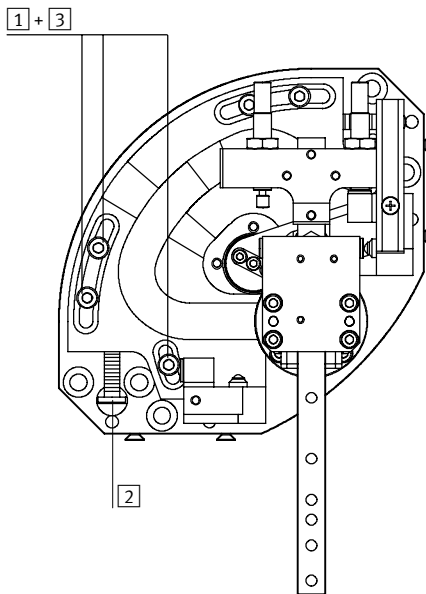
- Un écart angulaire de $\alpha = \pm 5^\circ$ par fin de course peut être réglé pour adapter le module de manipulation au système de transfert.

Course linéaire :

- Après le montage du HSW, la course linéaire de la position Pick & Place peut être réglée individuellement.



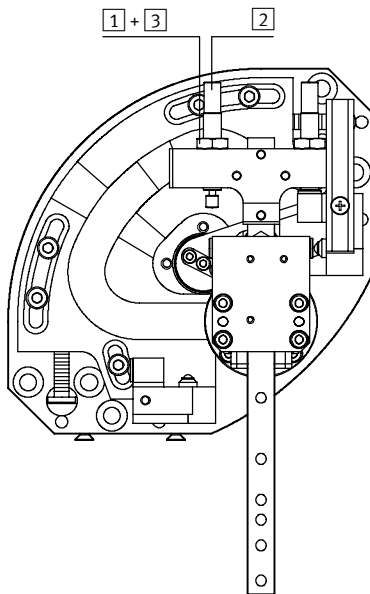
Angle d'oscillation



Procédure :

- 1 Desserrer les vis
- 2 Ajuster le chemin de came à l'aide de la vis de réglage (le chemin de came et l'anneau de guidage doivent toujours être jointifs)
- 3 Serrer les vis

Course linéaire



Procédure :

- 1 Desserrer le contre-écrou
- 2 Régler la course linéaire souhaitée à l'aide de l'amortisseur/la vis de réglage
- 3 Serrer le contre-écrou

Modules de manipulation HSW, pneumatiques

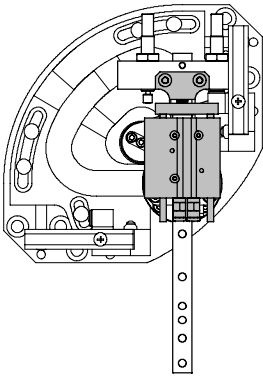
Fiche de données techniques

FESTO

Position d'attente

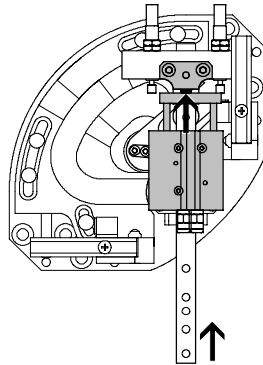
Mise en oeuvre et fonctionnement

Figure 1 :



- 1 Le module de manipulation HSW se trouve en fin de course horizontale. En position de repos, le vérin d'actionnement est rentré.
- 2 Lorsque le module de manipulation atteint la fin de course verticale, le distributeur 5/3 est désactivé (figure 1). Le vérin d'actionnement doit toujours être rentré avant d'atteindre une position de fin de course.

Figure 2 :



- 3 La course de sortie du vérin pousse le module de manipulation HSW vers le haut jusqu'en position d'attente. L'espace de travail est dégagé (figure 2). Le vérin d'actionnement peut être réglé aux deux fins de course.
- 4 A partir de la position d'attente, le module peut soit retourner en position initiale, soit être basculé vers l'autre fin de course. (figure 3)

Figure 3 :

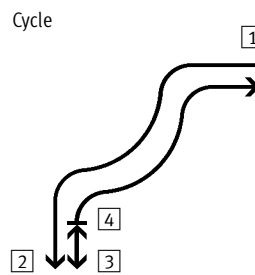
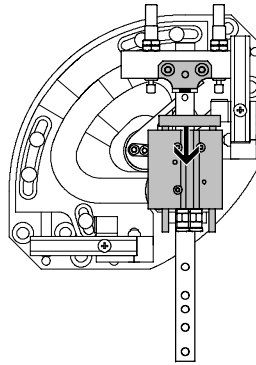
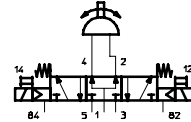
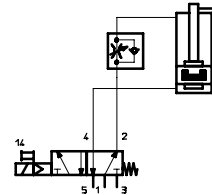



Schéma de circuit pour HSW avec position d'attente

Module de manipulation HSW



Vérin d'actionnement

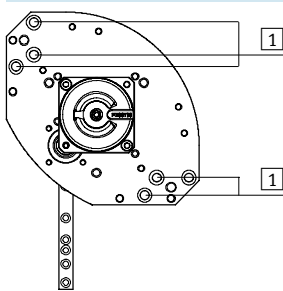


 Nota
Pour pouvoir placer le module de manipulation HSW en position d'attente, il doit être piloté par un distributeur 5/3 (alimenté au repos). Le vérin d'actionnement est piloté par un distributeur 5/2.

Taille	10	12	16
Position d'attente à la course maximale	10	15	25

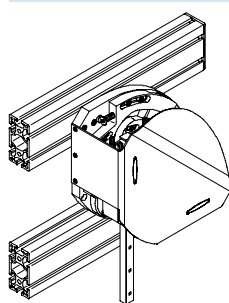
Possibilités de fixation

Fixation directe sur trous débou-chants

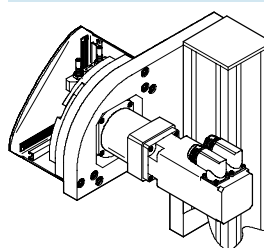



- 1 Avec ou sans bagues de cen-trage, au choix.

Fixation par écrous coulissants sur profilé



Personnalisée



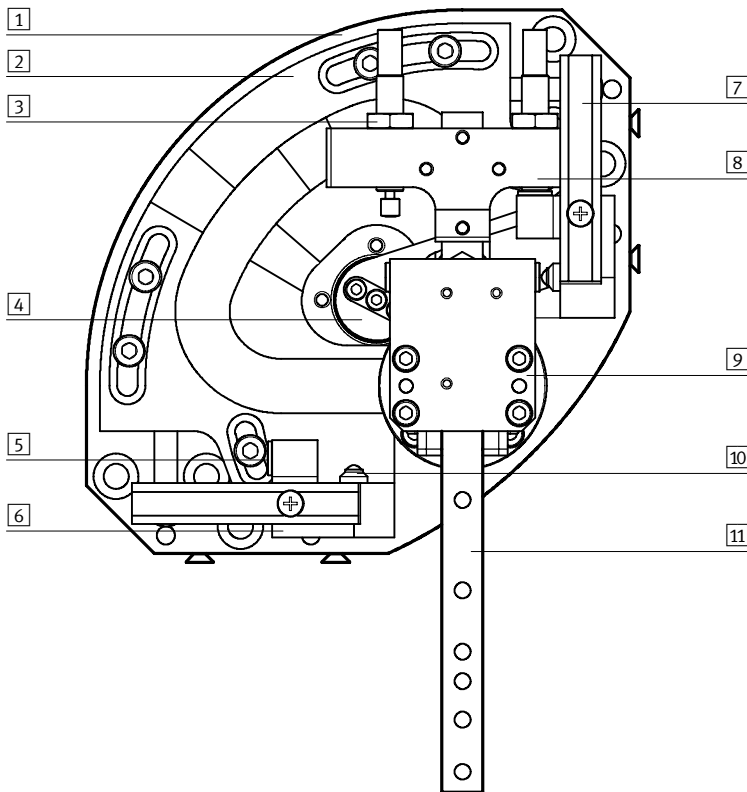
 Nota
Le module de manipulation HSW-10 peut également être fixé avec l'unité d'ajustage HMX-1.

Modules de manipulation HSW, pneumatiques

Fiche de données techniques

Matériaux

Coupe fonctionnelle du module de manipulation HSW



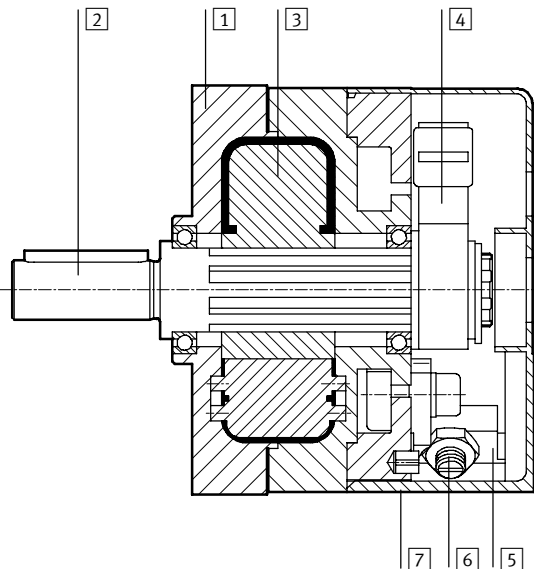
Taille	10	12	16
1	Plaque support alu corroyé anodisé		
2	Chemin de came acier de cémentation, trempé		
3	Vis de réglage	-	acier fortement allié
4	Levier oscillant acier de cémentation, trempé		
5	Douille de butée acier fortement allié		
6	Support alu corroyé anodisé		
7	Rail de capteur alu corroyé anodisé		
8	Ame alu corroyé anodisé		
9	Plaque alu corroyé anodisé		
10	Ressort d'appui acier fortement allié		
11	Guidage acier traité		
-	Corps alu corroyé anodisé		
Remarque sur les matériaux sans cuivre, ni PTFE, ni silicone			

Modules de manipulation HSW, pneumatiques

Fiche de données techniques

Matériaux

Coupe fonctionnelle du module oscillant DSM



Module oscillant		
1	Corps	alliage d'aluminium anodisé
2	Arbre	acier, nickelé
3	Palette oscillante	matière plastique renforcée de fibres de verre
4	Levier butée	aluminium anodisé
5	Butée/Support d'amortisseur	acier inoxydable
6	Vis de butée	acier inoxydable
7	Capot	matière plastique renforcée de fibres de verre
-	Joints	polyuréthane
Remarque sur les matériaux		sans cuivre, ni PTFE, ni silicone

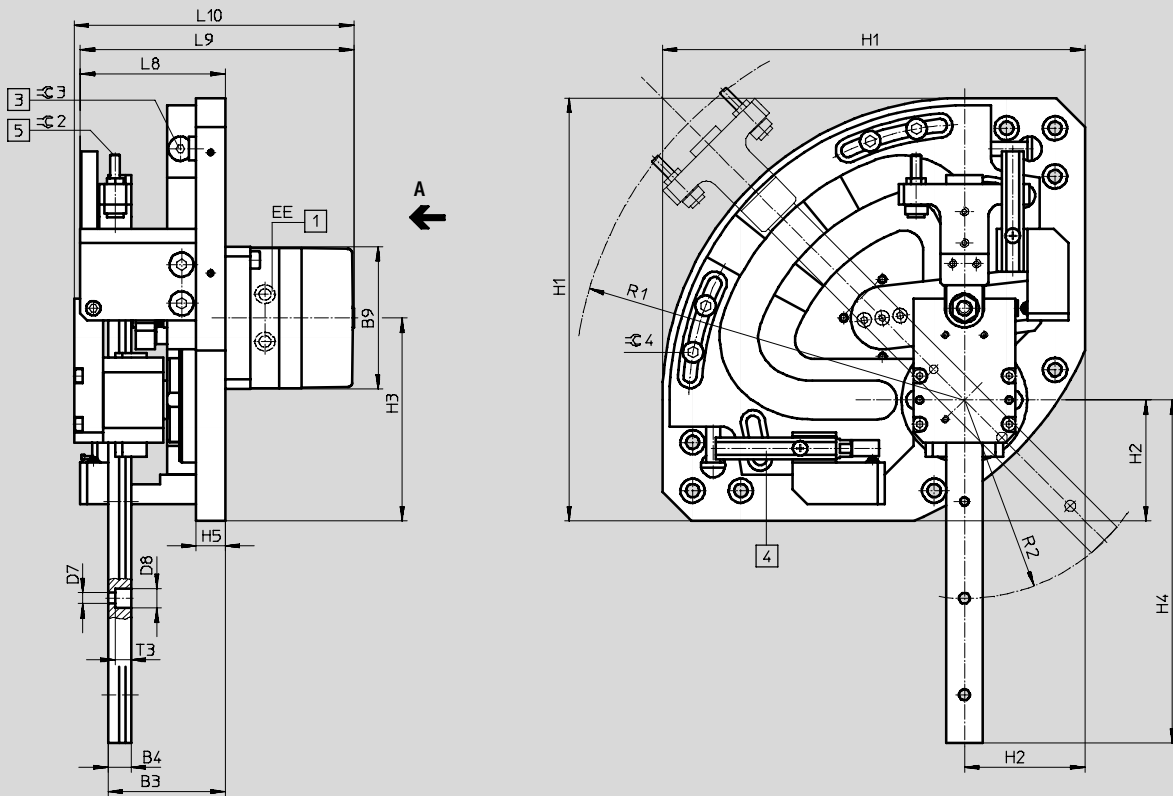
Modules de manipulation HSW, pneumatiques

Fiche de données techniques

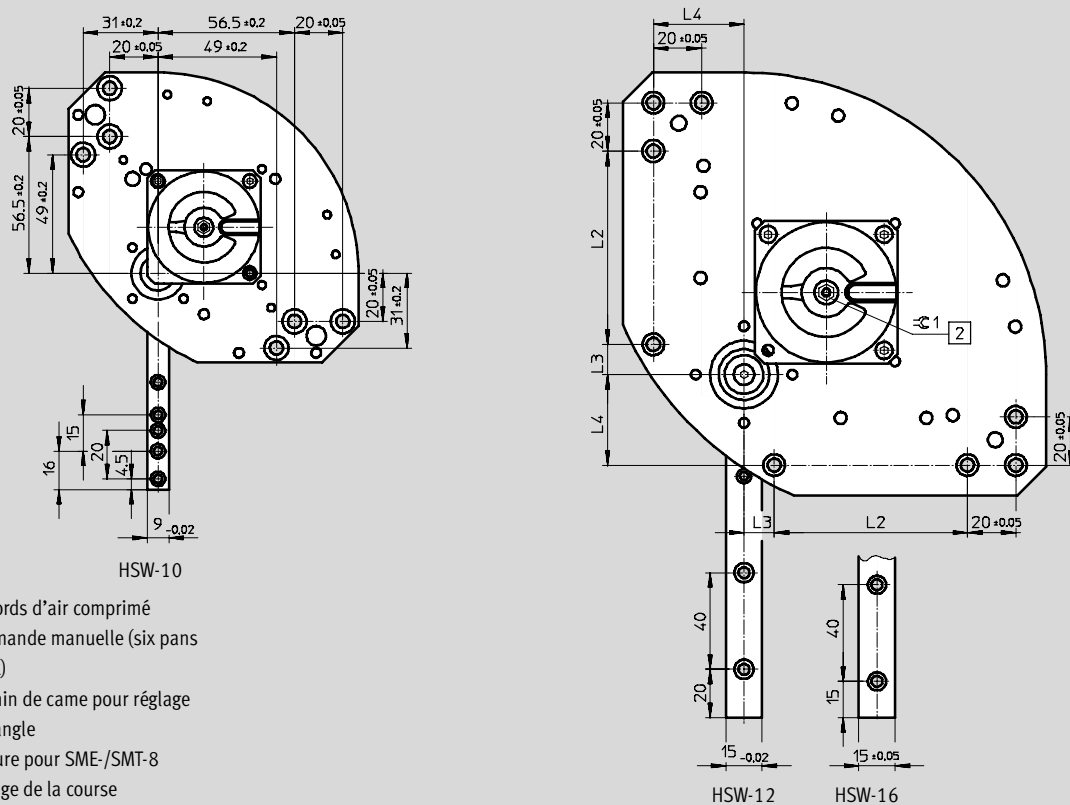
Dimensions

Téléchargement des données de CAO → www.festo.fr/engineering

avec module oscillant DSM



Vue A



HSW-10

HSW-12

HSW-16

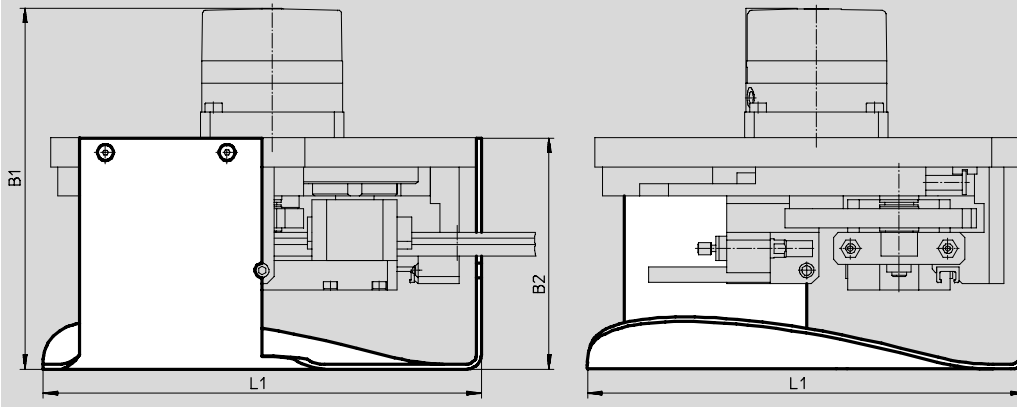
- 1 Raccords d'air comprimé
- 2 Commande manuelle (six pans creux)
- 3 Chemin de came pour réglage de l'angle
- 4 Rainure pour SME-/SMT-8
- 5 Réglage de la course

Modules de manipulation HSW, pneumatiques

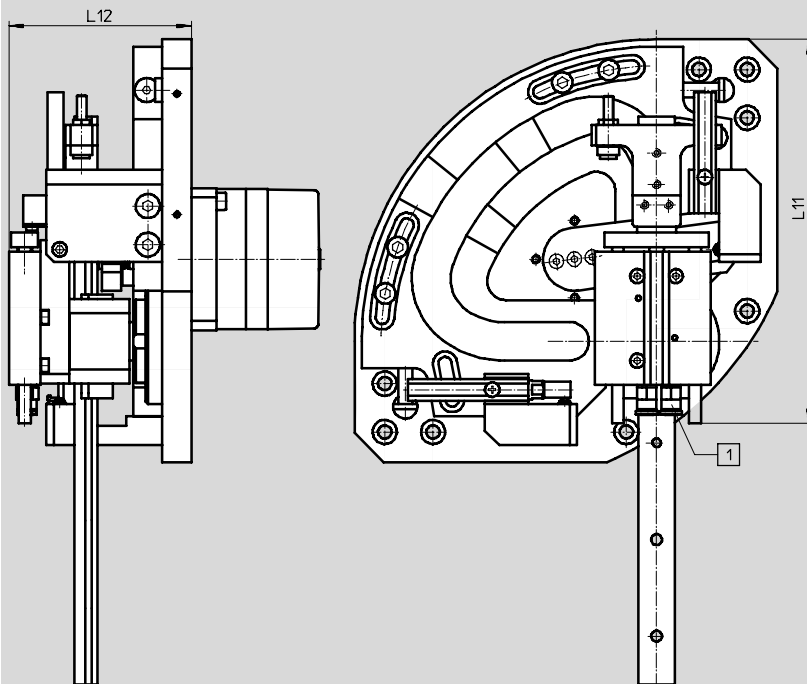
Fiche de données techniques



avec module oscillant DSM et couvercle de protection



avec position d'attente



1 Raccords d'air comprimé

Taille	B1	B2	B3	B4	B9	D7 ∅	D8 ∅	EE	H1	H2	H3	H4	H5	L1	L2
	±2	±3	±0,5						±0,3	±0,2	±0,5	±1		±2	±0,2
10	121	80	45	5,5	47	3,5	6	M3	120	37	56	89,6	12	123	-
12	148	95	48,5	9,5	59	4,5	8	M5	175	50	84	142	12	180	80
16	168	105	57	12,5	70	4,5	7,5	M5	215	58,5	103,5	174	12	219	100

Taille	L3	L4	L8	L9	L10	L11	L12	R1	R2	T3	⊖C1	⊖C2	⊖C3	⊖C4
	±0,2	±0,2	±2	±3		max.	±2	±3	±3					
10	-	-	62	103	95	102,5	61,8	113	55	3,3	4,5	2	3	3
12	12,5	37,5	60	113	116	159	75,5	162	82	6,5	6	2	3	4
16	12	50	71,5	134	131	202,5	80,8	200	100	5,3	8	2,5	4	4

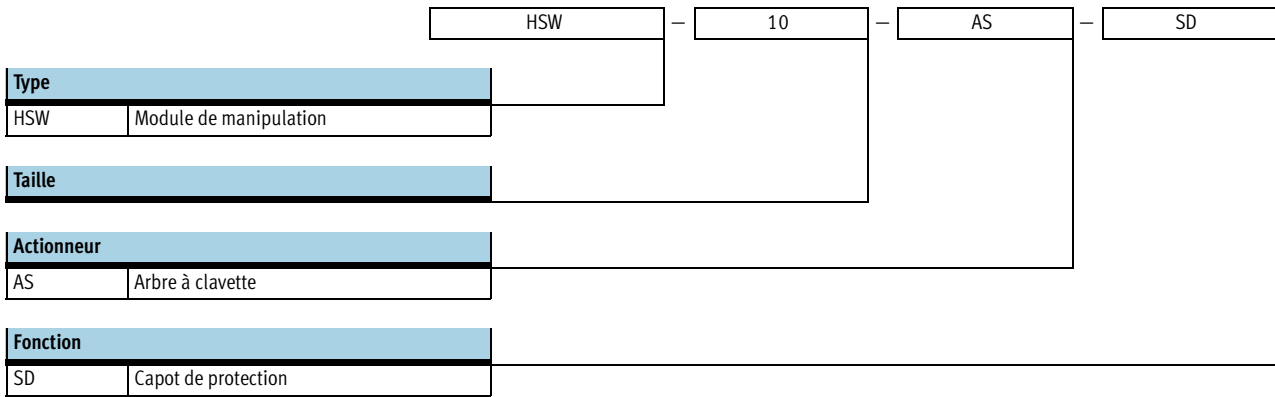
Modules de manipulation HSW, pneumatiques

Fiche de données techniques

Références HSW-...-AP						
Taille	10		12		16	
	N° pièce	Type	N° pièce	Type	N° pièce	Type
sans capot de protection						
–	540 222	HSW-10-AP	540 228	HSW-12-AP	540 234	HSW-16-AP
Position d'attente	540 225	HSW-10-AP-W	540 231	HSW-12-AP-W	540 237	HSW-16-AP-W
avec couvercle de protection						
–	540 223	HSW-10-AP-SD	540 229	HSW-12-AP-SD	540 235	HSW-16-AP-SD
Position d'attente	540 224	HSW-10-AP-SD-W	540 230	HSW-12-AP-SD-W	540 236	HSW-16-AP-SD-W

Modules de manipulation HSW, sans actionneur

Codes de type



Modules de manipulation HSW, sans actionneur

Fiche de données techniques

Fonction



www.festo.fr
Service pièces détachées

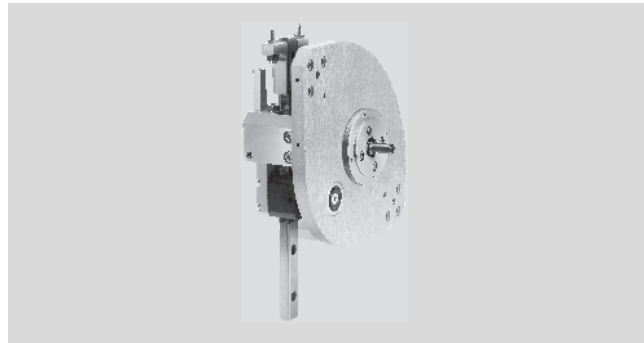


Service réparation

- Taille
10, 12 et 16

- Angle d'oscillation
80 ... 100

- Course
90 ... 175



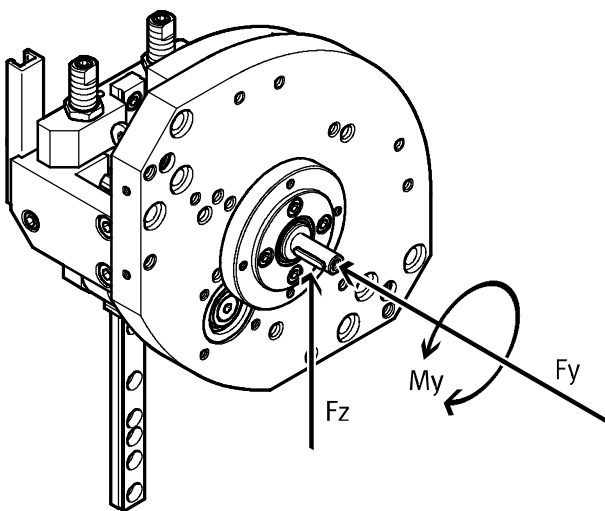
Caractéristiques techniques générales

Type	HSW-...-AS
Conception	Arbre à clavette Guidage linéaire et palier rotatif Mouvement à guidage forcé
Amortissement	Réduction du bruit via un tampon
Mode de fixation	Par trou traversant Avec douilles de centrage
Position de montage	Indifférente

Poids [g]

Taille	10	12	16
HSW-...-AS	1 200	2 800	5 200
HSW-...-AS-SD	1 300	3 000	5 500

Valeurs caractéristiques des charges statiques/dynamiques



Nota
Caractéristiques techniques relatives
à la mécanique → 1 / 7.2-11

Valeurs caractéristiques de charge

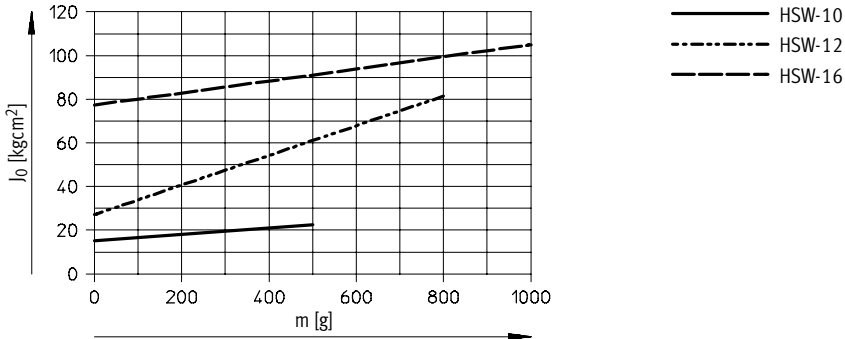
Taille	10	12	16
Force axiale max. F_{yadm} [Nm]	10	18	30
Force radiale max. F_{zadm} [Nm]	30	45	75
Moment d'entraînement max. M_{yadm} [Nm]	0,85	1,25	2,5

Modules de manipulation HSW, sans actionneur

Fiche de données techniques

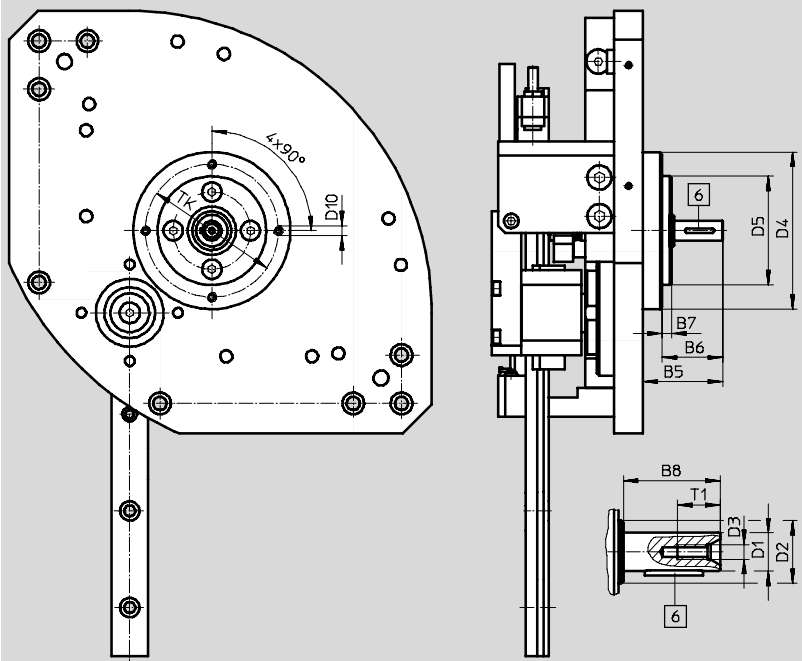


Moment d'inertie de masse J_0 en fonction de la charge utile m (pour le dimensionnement de l'actionneur)



Dimensions

Téléchargement des données de CAO → www.festo.fr/engineering



Dimensions de base

→ 1 / 7.2-16

 Clavette

Taille	B5	B6	B7	B8	D1 ∅ g7	D2 ∅	D3	D4 ∅	D5 ∅ f8	D10	T1	TK ±0,1
10	25	19	2	16	6	12	M2,5	46	32	M3	6,8	39
12	33	25	4	20	8	13	M3	65	45	M4	8,8	55
16	36,5	28,5	4	23	10	16	M3	70	50	M4	10,6	60

Références HSW...-AS

Taille	10		12		16	
	N° pièce	Type	N° pièce	Type	N° pièce	Type
sans capot de protection	540 226	HSW-10-AS	540 232	HSW-12-AS	540 238	HSW-16-AS
avec couvercle de protection	540 227	HSW-10-AS-SD	540 233	HSW-12-AS-SD	540 239	HSW-16-AS-SD

Modules de manipulation HSW

Accessoires



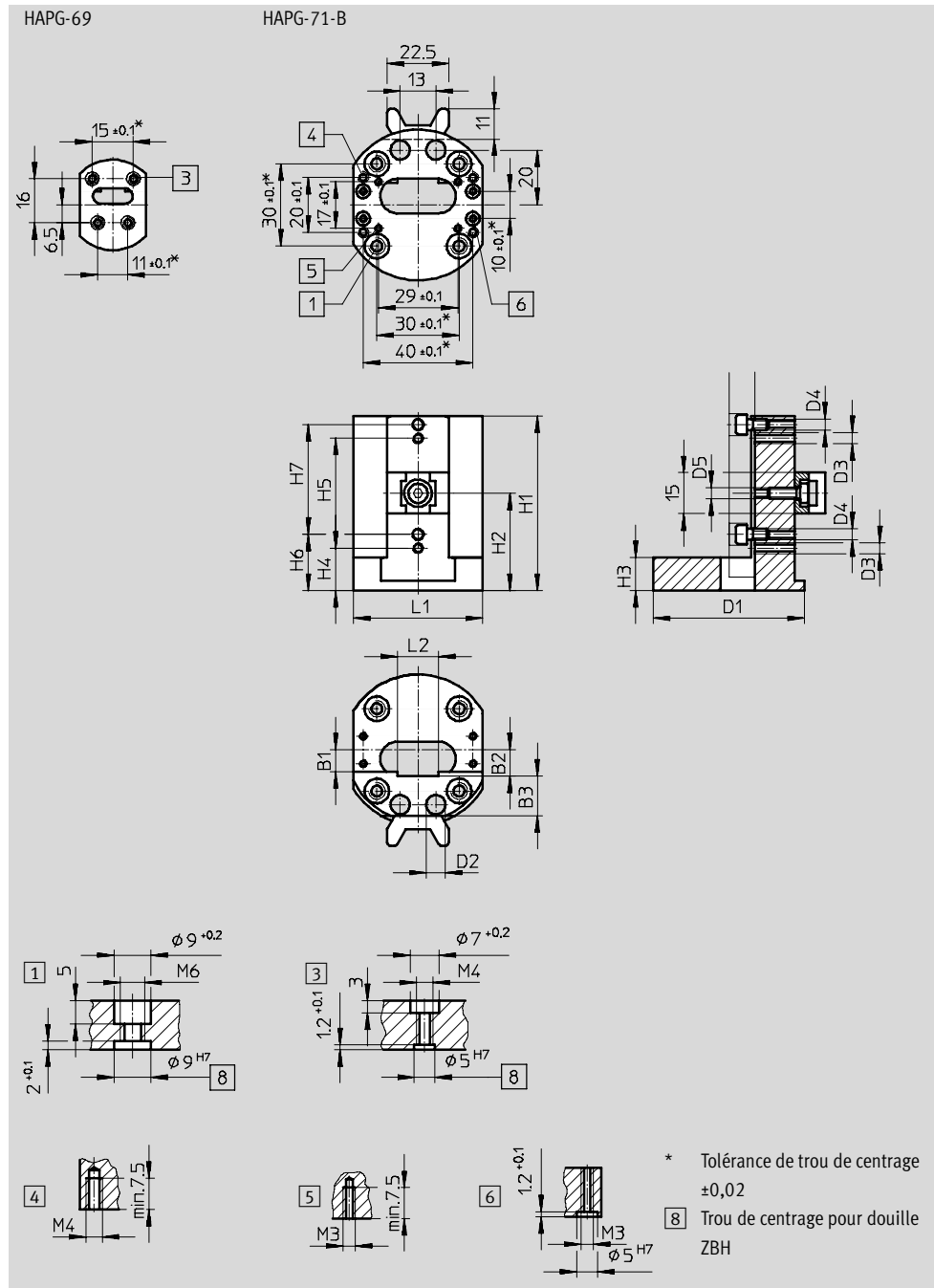
Kit d'adaptation HAPG/HAPG-B

Matériau :
alu corroyé anodisé



Unités de manipulation
Modules de manipulation

7.2



Dimensions et Références										
Pour taille	B1	B2	B3	D1	D2	D3	D4	D5	H1	H2
		±0,2		∅	∅					
10	5	6	8	33	-	M4	M3	-	34	-
12, 16	8	9,5	14,5	56	7	M4	M4	M4	63,5	35,5

Pour taille	H3	H4	H5	H6	H7	L1	L2	Poids	N° pièce	Type
		+0,2	±0,2	+0,2	±0,2		+0,1	[g]		
10	10	5	20,5	16,5	15	24	9	25	540 249	HAPG-69
12, 16	12	15,5	40	20,5	40	47	15	110	540 882	HAPG-71-B

Modules de manipulation HSW

FESTO

Accessoires

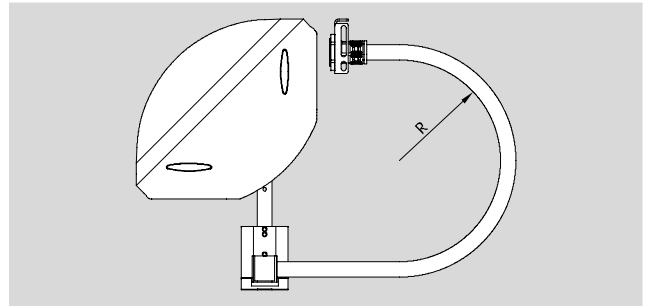
Kit d'installation MKRP

Matériau :

Gaine d'installation/raccord :
polyamide

Réducteur/contre-écrou :
laiton nickelé

Equerre d'adaptation/support :
acier, revêtu poudre époxy



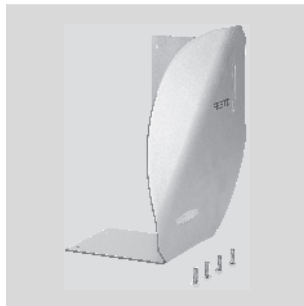
Références					
Pour taille	Rayon de courbure max. de la gaine d'installation ¹⁾ R [mm]	∅ intérieur de tuyau [mm]	Poids [g]	N° pièce	Type
10, 12	55	12	140	540 247	MKRP-5
12, 16	75	16,5	150	540 248	MKRP-6

1) La gaine d'installation ne doit pas être remplie à plus de 70%.

Kit couvercle BSD-HSW

Matériau :

alu corroyé anodisé



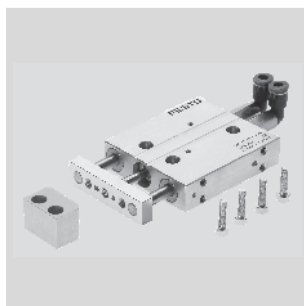
Dimensions → 1 / 7.2-17

Références			
Pour taille	Poids [g]	N° pièce	Type
10	100	540 240	BSD-HSW-10
12	200	540 241	BSD-HSW-12
16	300	540 242	BSD-HSW-16

Position d'attente BW-HSW pour HSW-...-AP

Matériau :

alu corroyé anodisé



Dimensions → 1 / 7.2-17

Références			
Pour taille	Poids [g]	N° pièce	Type
10	50	540 243	BW-HSW-10
12	140	540 244	BW-HSW-12
16	150	540 245	BW-HSW-16

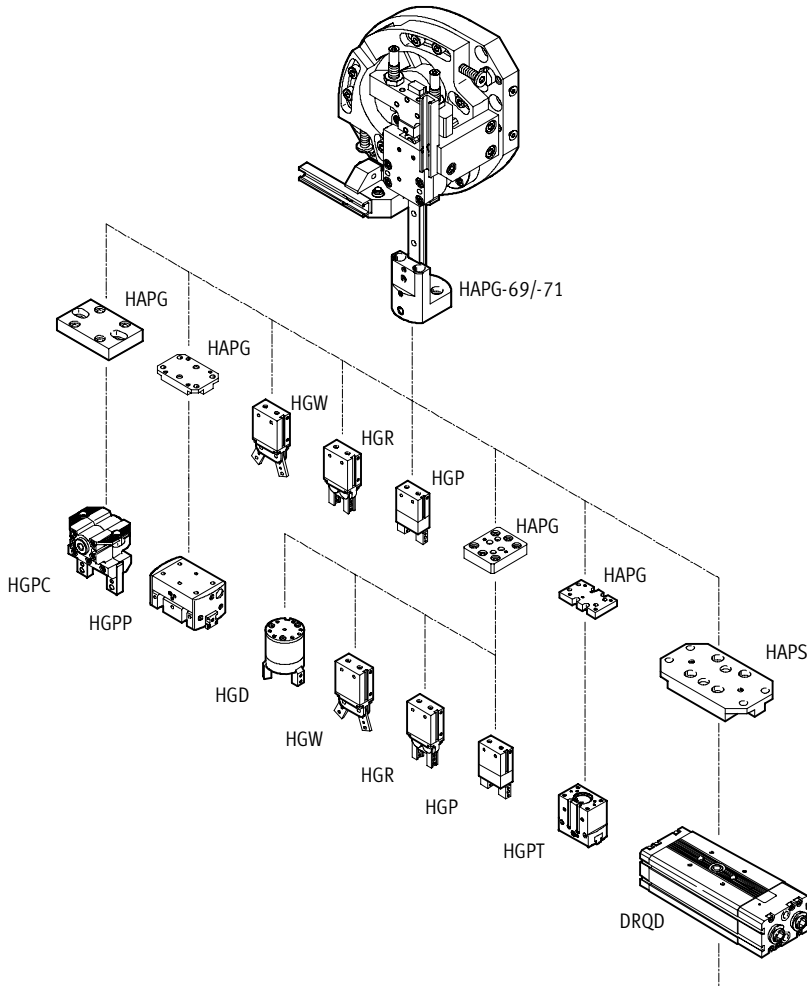
Modules de manipulation HSW

Accessoires



Kits d'adaptation pour pinces

Pour combiner le HSW avec des pinces HG-... ou le vérin oscillant DRQD



Unités de manipulation
Modules de manipulation

7.2

Pinces		Kit d'adaptation		Éléments de fixation	B1	D1	D2	H1	L1
N° pièce	Type	N° pièce	Type						
HSW-10-... avec HAPG-69									
174 815	HGP-06-A	-		M3 x 14 (2x)	-				
174 817	HGR-10-A			M3 x 16 (2x)					
174 818	HGW-10-A			M3 x 16 (2x)					
HSW-12-... avec HAPG-71-B									
174 815	HGP-06-A	192 706	HAPG-37-S1	-	12	M3	M5	42	50
174 817	HGR-10-A								
174 818	HGW-10-A								
1)	DRQD-8-...	178 448	HAPS-2 ²⁾		8	M4	M4	28	48
1)	DRQD-12-...								
197 542	HGP-10-A-B	192 705	HAPG-36-S1		12	M3	M5	42	50
161 829	HGR-16-A								
161 833	HGW-16-A								
525 658	HGPP-10-A	529 017	HAPG-57		8	M3	M4	33	49,6
539 269	HGPC-16-A	191 901	HAPG-55		10	M3	M5	40	62
535 858	HGPT-16-A	537 169	HAPG-75		8	M2,5	M3	27	49,6

1) Le vérin oscillant DRQD est un produit de système modulaire pouvant être configuré et commandé → 1 / 4.2-24
 2) Vous n'avez pas besoin des douilles de centrage permettant l'adaptation au kit d'adaptation HAPG-71-B.

Modules de manipulation HSW

Accessoires

FESTO

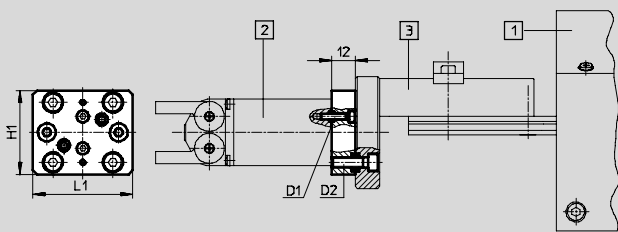
Pincés		Kit d'adaptation		Eléments de fixation	B1	D1	D2	H1	L1
N° pièce	Type	N° pièce	Type						
HSW-16-... avec HAPG-71-B									
174 815	HGP-06-A	192 706	HAPG-37-S1	-	12	M3	M5	42	50
174 817	HGR-10-A								
174 818	HGW-10-A								
1)	DRQD-8-...	178 448	HAPS-2 ²⁾	-	8	M4	M4	28	48
1)	DRQD-12-...								
197 542	HGP-10-A-B	192 705	HAPG-36-S1	-	12	M3	M5	42	50
161 829	HGR-16-A								
161 833	HGW-16-A								
174 819	HGD-16-A								
525 658	HGPP-10-A	529 017	HAPG-57 ²⁾	-	8	M3	M4	33	49,6
187 867	HGPP-12-A	191 900	HAPG-54	-	12	M3	M5	44	52
187 870	HGPP-16-A	191 901	HAPG-55	-	10	M3	M5	40	62
539 269	HGPC-16-A	537 169	HAPG-75	-	8	M2,5	M3	27	49,6
535 858	HGPT-16-A								
535 861	HGPT-20-A								

- 1) Le vérin oscillant DRQD est un produit de système modulaire pouvant être configuré et commandé → 1 / 4.2-24
 2) Vous n'avez pas besoin des douilles de centrage permettant l'adaptation au kit d'adaptation HAPG-71-B.

Unités de manipulation
Modules de manipulation

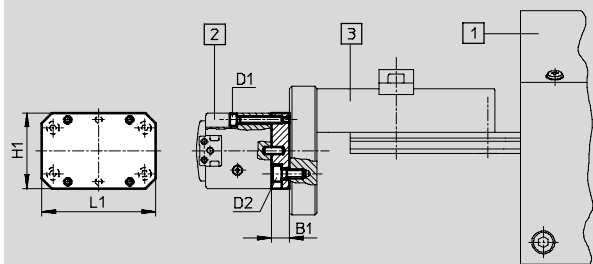
7.2

Kit d'adaptation HAPG-36/-37



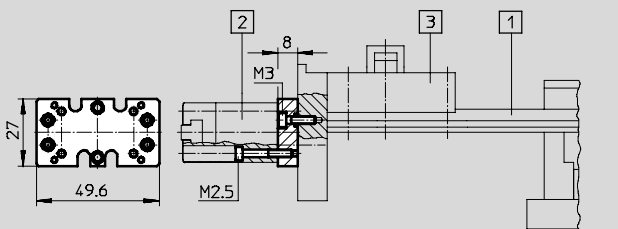
- 1) Module de manipulation HSW
- 2) Pincés HG...
- 3) Kit d'adaptation HAPG

Kit d'adaptation HAPG-54/-55/-57



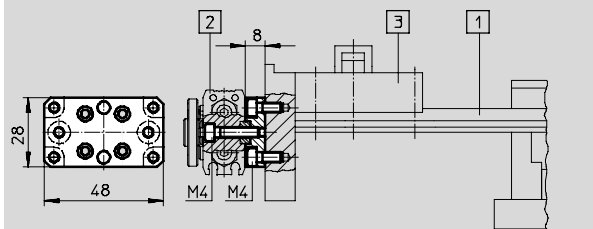
- 1) Module de manipulation HSW
- 2) Pincés à serrage parallèle HGP...
- 3) Kit d'adaptation HAPG

Kit d'adaptation HAPG-75



- 1) Module de manipulation HSW
- 2) Pince à serrage parallèle HGPT
- 3) Kit d'adaptation HAPG

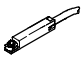
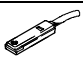
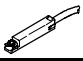
Kit d'adaptation HAPS-2

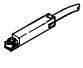
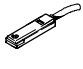
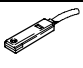



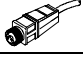
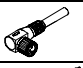
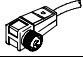
- 1) Module de manipulation HSW
- 2) Vérin oscillant DRQD
- 3) Kit d'adaptation HAPG

Modules de manipulation HSW

Accessoires

Références – Capteur de proximité pour rainure en T, magnétorésistif							Fiches techniques → www.festo.fr/catalogue/sm	
	Montage	Sortie de commande	Connexion électrique			Longueur de câble [m]	N° pièce	Type
			Câble	Connecteur mâle M8	Connecteur mâle M12			
Contact à fermeture								
	Pose par le haut	PNP	3 fils	–	–	2,5	525 898	SMT-8F-PS-24V-K2,5-OE
		NPN	3 fils	–	–	2,5	525 909	SMT-8F-NS-24V-K2,5-OE
		–	2 fils	–	–	2,5	525 908	SMT-8F-ZS-24V-K2,5-OE
		PNP	–	3 pôles	–	0,3	525 899	SMT-8F-PS-24V-K0,3-M8D
		NPN	–	3 pôles	–	0,3	525 910	SMT-8F-NS-24V-K0,3-M8D
	Emboîtable, noyé dans le profilé du vérin	PNP	3 fils	–	–	2,5	175 436	SMT-8-PS-K-LED-24-B
		–	3 pôles	–	–	0,3	175 484	SMT-8-PS-S-LED-24-B
Contact à ouverture								
	Pose par le haut	PNP	3 fils	–	–	7,5	525 911	SMT-8F-PO-24V-K7,5-OE

Références – Capteur de proximité pour rainure en T, contact Reed							Fiches techniques → www.festo.fr/catalogue/sm	
	Montage	Connexion électrique			Longueur de câble [m]	N° pièce	Type	
		Câble	Connecteur mâle M8					
Contact à fermeture								
	Pose par le haut	3 fils	–	–	2,5	525 895	SME-8F-DS-24V-K2,5-OE	
		–	–	–	5,0	525 897	SME-8F-DS-24V-K5,0-OE	
		2 fils	–	–	2,5	525 907	SME-8F-ZS-24V-K2,5-OE	
		–	3 pôles	–	–	0,3	525 896	SME-8F-DS-24V-K0,3-M8D
	Emboîtable, noyé dans le profilé du vérin	3 fils	–	–	2,5	150 855	SME-8-K-LED-24	
		–	3 pôles	–	–	0,3	150 857	SME-8-K-LED-24
Contact à ouverture								
	Emboîtable, noyé dans le profilé du vérin	3 fils	–	–	7,5	160 251	SME-8-O-K-LED-24	

Références – Câbles à connecteur femelle							Fiches techniques → 1 / 10.2-100	
	Montage	Sortie de commande		Raccord	Longueur de câble [m]	N° pièce	Type	
		PNP	NPN					
Connecteur femelle droit								
	Ecrou-raccord M8	■	■	3 pôles	2,5	159 420	SIM-M8-3GD-2,5-PU	
		■	■	3 pôles	5	159 421	SIM-M8-3GD-5-PU	
	Ecrou-raccord M12	■	■	3 pôles	2,5	159 428	SIM-M12-3GD-2,5-PU	
		■	■	3 pôles	5	159 429	SIM-M12-3GD-5-PU	
Connecteur femelle coudé								
	Ecrou-raccord M8	■	■	3 pôles	2,5	159 422	SIM-M8-3WD-2,5-PU	
		■	■	3 pôles	5	159 423	SIM-M8-3WD-5-PU	
	Ecrou-raccord M12	■	■	3 pôles	2,5	159 430	SIM-M12-3WD-2,5-PU	
		■	■	3 pôles	5	159 431	SIM-M12-3WD-5-PU	