

- Distributeurs à commande directe
- Temps de commutation jusqu'à 2 ms
- Débit nominal normal 100 ... 400 l/min
- Construction compacte
- Conception flexible de batteries de distributeurs
- Exempt de cuivre et de PTFE

Distributeurs à commutation rapide de Festo : Plus qu'à commutation rapide



Les professionnels de la commutation rapide jusqu'à 2 ms

Les distributeurs 24 V CC de nouvelle génération méritent vraiment le qualificatif de commutation rapide : les temps de commutation jusqu'à 2 ms permettent des temps de cycle extrêmement courts ou créent des réserves de productivité. Et ce avec une précision répétitive avec des écarts inférieurs à 0,2 ms.

Facilité d'équipement ultérieur dans les installations existantes ou utilisation comme stimulateurs pour des installations nouvelles. Faible encombrement, densité maximale dans la version distributeur à embase. Indispensable pour le tri par soufflage, dans les commandes par clapet, pour le collage, le dosage et le conditionnement, il convient bien sûr aussi pour des applications de vide.

Plus rapide : L'installation

Considérablement réduit : Le temps de dimensionnement et d'installation. Connecteurs précâblés IP65 ou câbles dotés de connecteurs M8 pour connexion à un répartiteur multipôle ou aux modules de sortie des terminaux de distributeurs. De plus, jusqu'à 10 distributeurs, prémontés et vérifiés, sont disponibles en batterie sur le bloc de connexion.

Plus rapides : Les temps de commutation

Un facteur de marche de 100% et le fonctionnement sur trois équipes, ainsi qu'un montage en batterie, garantissent des cadences élevées et des temps de cycles précis. Un atout pour le concepteur : commande simple et directe par le biais de sorties API standard 24 V CC/1 A, voire 48 V sans surexcitation, pour plus de 100 000 000 cycles ! Idéal p. ex. pour le collage ou le dosage de produits pharmaceutiques.

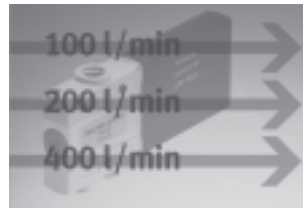
Plus rapide, plus diversifié, plus universel : La flexibilité

Encore plus flexible grâce aux différentes largeurs : MH2 = 10 mm avec un débit de 100 l/min ; MH3 = 14 mm avec un débit de 200 l/min et MH4, avec un débit de 400 l/min.

Les distributeurs à commutation rapide MH augmentent la cadence, réduisent les temps de cycle et génèrent des réserves de production.



Commutation rapide !



Débit élevé !



Soufflage « cadencé » !

Commande simple et directe par le biais de sorties API standard 24 V CC/1 A, voire 48 V sans surexcitation, pour plus de 100 000 000 cycles !

Un facteur de marche de 100% et le fonctionnement sur trois équipes, également sur barrette PR, garantissent des cadences élevées et des temps de cycles précis.

Précision répétitive supérieure à 0,2 ms. Distributeurs à commutation rapide MH pour un dosage, collage ou soufflage plus précis.

Arguments facilitant le choix

Les distributeurs à commutation rapide MH2, MH3 et MH4 donnent accès à de nouvelles réserves inespérées de productivité. Pour les acheteurs et concepteurs qui aiment décider rapidement.

Avantages pour le bureau d'études

Avantages à l'achat :

1. Temps de réponse plus courts

- Cadence extrêmement élevée
- Gain de vitesse pour l'ensemble de l'installation
- Grande précision répétitive
- Mise en œuvre sans problème en dépression

- Meilleure productivité de l'installation
- Tout chez un seul fournisseur

2. Installation rapide

- Frais de conception réduits
- Principe de conception modulaire : polyvalence
- Logiciel de simulation

- Facilite la passation de commandes
- Montage simplifié

3. Ne nécessite pas de surexcitation particulière

- Pilotage par interface d'API 24V CC standard
- Ne nécessite pas de composants additionnels

- Frais de surdimensionnement exclus
- Faible usure prolongeant la durée de vie
- Utilisation d'API standard

Electrodistributeurs MH2, distributeurs à commutation rapide

Fourniture



Distributeurs optimisés pour application
Distributeurs à commutation rapide

3.2

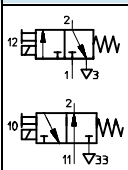
Fonction	Symbole	Version	Temps de commutation [ms]		Tension de service [V CC]	Exempts de cuivre et de PTFE	→ Page
			2	7			
Distributeur 3/2 ²⁾		Débit nominal normal 100 l/min					
		Distributeur individuel	■ ¹⁾	■	5, 12, 24	■	2 / 3.2-8
		Distributeur à orifice taraudé	■ ¹⁾	■	5, 12, 24	■	2 / 3.2-13
		Distributeur pour embase	■ ¹⁾	■	5, 12, 24	■	2 / 3.2-23

- 1) Temps de commutation de 2 ms seulement avec tension de 24 V CC et fiches mâles ou câble incorporé
 2) L'obturation du raccord 1 ou 3 permet de l'utiliser comme distributeur 2/2

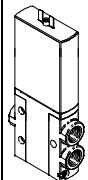
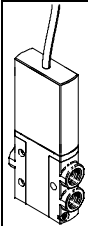
Possibilités de montage				
Raccord mécanique		Distributeur individuel	Distributeur à orifice taraudé	Distributeur pour embase
Connexion électrique				
Fiches mâles				
	Montage direct	■	-	-
	Embase unitaire	-	■	■
	Montage en batterie	-	■	■
Câble incorporé				
	Montage direct	■	-	-
	Embase unitaire	-	■	■
	Montage en batterie	-	■	■
Connecteur arrière (HC)				
	Embase unitaire	-	■	■
	Montage en batterie	-	■	■
Connecteur supérieur (TC)				
	Embase unitaire	-	■	■
	Montage en batterie	-	■	■
Connecteur inférieur (PI)				
	Embase unitaire avec embase de connecteur	-	■	■
	Montage en batterie avec embases de connecteurs	-	■	■
	Montage en batterie avec embases de connecteurs ou multipôle électrique	-	■	■

Electrodistributeurs MH3, distributeurs à commutation rapide

Fourniture

Fonction	Symbole	Version	Temps de commutation [ms]		Tension de service [V CC]	Exempts de cuivre et de PTFE	→ Page
			3	8			
Distributeur 3/2¹⁾	Débit nominal normal 200 l/min						
	Distributeur individuel	■	■	24	■	2 / 3.2-40	
	Distributeur à orifice taraudé	■	■	24	■	2 / 3.2-45	
	Distributeur pour embase	■	■	24	■	2 / 3.2-52	

1) L'obturation du raccord 1 ou 3 permet de l'utiliser comme distributeur 2/2

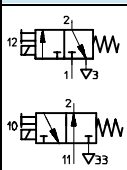
Possibilités de montage				
Raccord mécanique		Distributeur individuel	Distributeur à orifice taraudé	Distributeur pour embase
Connexion électrique				
Fiches mâles				
	Montage direct	■	-	-
	Embase unitaire	-	■	■
	Montage en batterie	-	■	■
Câble incorporé				
	Montage direct	■	-	-
	Embase unitaire	-	■	■
	Montage en batterie	-	■	■

Electrodistributeurs MH4, distributeurs à commutation rapide

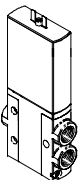
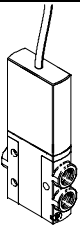
Fourniture

Distributeurs optimisés pour application
Distributeurs à commutation rapide

3.2

Fonction	Symbole	Version	Temps de commutation [ms]		Tension de service [V CC]	Exempts de cuivre et de PTFE	→ Page
			3,5	9			
Distributeur 3/2 ¹⁾	Débit nominal normal 400 l/min						
		Distributeur individuel	■	■	24	■	2 / 3.2-61
		Distributeur à orifice taraudé	■	■	24	■	2 / 3.2-65
		Distributeur pour embase	■	■	24	■	2 / 3.2-72


1) L'obturation du raccord 1 ou 3 permet de l'utiliser comme distributeur 2/2

Possibilités de montage				
Raccord mécanique	Distributeur individuel	Distributeur à orifice taraudé	Distributeur pour embase	
Connexion électrique				
Fiches mâles				
	Montage direct	■	-	-
	Embase unitaire	-	■	■
	Montage en batterie	-	■	■
Câble incorporé				
	Montage direct	■	-	-
	Embase unitaire	-	■	■
	Montage en batterie	-	■	■

Electrodistributeurs MH2, distributeurs à commutation rapide

Types de distributeurs

		MH	P	2	-	M		5	H	-	3/2	-	O	-	M5	-	TC	
Famille de distributeurs																		
MH	Distributeurs miniatures et à commutation rapide																	
Modèle																		
E	Distributeur individuel																	
P	Distributeur à orifice taraudé																	
A	Distributeur pour embase																	
Taille																		
2	Débit 100 l/min																	
Mode d'entraînement																		
M	Aimant, commutation																	
Temps de commutation																		
	7 ms																	
S	2 ms																	
Tension de service																		
4	5 V CC																	
5	12 V CC																	
1	24 V CC																	
Commande manuelle auxiliaire																		
H	Rappel																	
Fonction de distributeur																		
3/2	Distributeur 3/2																	
Position de repos																		
G	Fermé																	
O	Ouvert																	
Raccordement pneumatique																		
2	Largeur nominale 2 mm																	
M5	Filetage M5																	
M7	Filetage M7																	
QS4	Raccord enfichable pour tuyaux de Ø extérieur 4 mm																	
Connexion électrique																		
	Fiches mâles pour connecteur femelle KMYZ-...																	
K	Câble incorporé de 2,5 m																	
HC	Connecteur arrière pour connecteur femelle KMH																	
TC	Connecteur supérieur pour connecteur femelle KMH																	
PI	Connecteur inférieur pour connexion Plug-In																	

-  - Nota

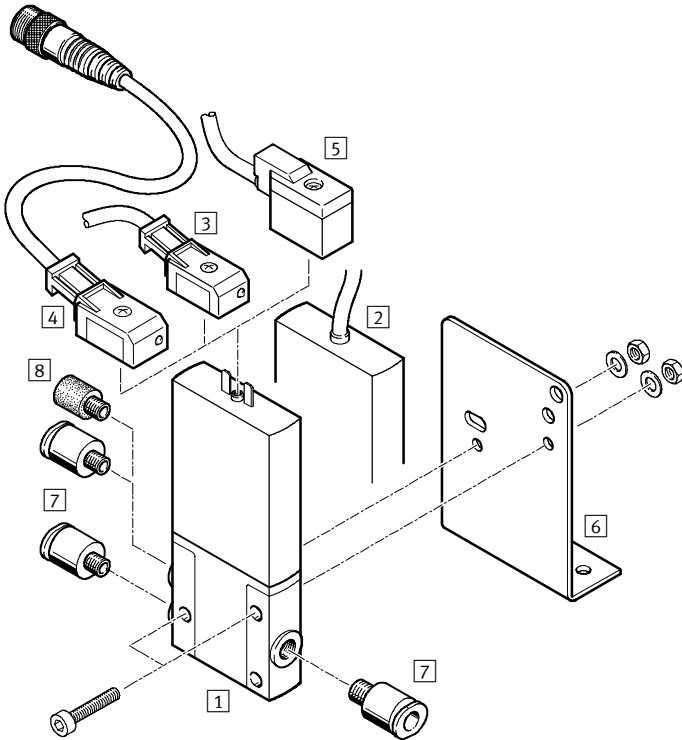
Il est possible de commander et de configurer d'autres variantes et accessoires via le système modulaire MH2 → 2 / 3.2-32.

Electro distributeurs MHE2, distributeurs à commutation rapide

Périphérie - Distributeur individuel



Connexion avec des fiches mâles
Connexion avec un câble incorporé



Distributeurs optimisés pour application
Distributeurs à commutation rapide

3.2

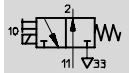
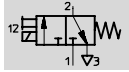
Distributeurs et accessoires		
	Description sommaire	→ Page
1	Distributeur individuel MHE2-...	avec fiches mâles 2 / 3.2-9
2	Distributeur individuel MHE2-...-K	avec câble incorporé 2 / 3.2-9
3	Câble à connecteur femelle KMYZ-3 (IP65)	avec LED et câble PUR 2 / 3.2-38
4	Câble à connecteur femelle KMYZ-3 (IP65)	avec LED, câble PUR et connecteur M8 2 / 3.2-38
5	Câble à connecteur femelle KMYZ-4 (IP40)	avec câble PVC 2 / 3.2-38
6	Equerre de fixation MHE2-BG-L	- 2 / 3.2-11
7	Raccords enfichables QS	Pour le raccordement de tuyaux pneumatiques à diamètre extérieur calibré selon CETOP RP 54 P. www.festo.fr Tome 3
8	Silencieux UC	Pour montage sur les raccords d'échappement. www.festo.fr Tome 3

Electrodistributeurs MHE2, distributeurs à commutation rapide

FESTO

Fiche de données techniques - Distributeur individuel

Fonction



- - Tension
5, 12, 24 V CC

- - Pression
-0,9 ...+8 bar

- - Plage de température
-5 ...+40°C



Caractéristiques techniques générales		
Fonction de distributeur		3/2, monostable ¹⁾
Conception		Siège plat
Principe d'étanchéité		Souple
Type de commande		Electrique
Type de pilotage		Direct
Sens d'écoulement		Irréversible
Fonction d'échappement		A étranglement
Commande manuelle auxiliaire		Rappel
Position de montage		Indifférente
Pas	[mm]	14
Diamètre nominal	[mm]	2
Débit nominal normal	[l/min]	100
Mode de fixation		Par trou traversant
Raccordement pneumatique		Filetage de raccordement M7
		Raccord enfichable pour tuyaux de Ø extérieur 4 mm
Poids du produit	[g]	50

1) L'obturation du raccord 1 ou 3 permet de l'utiliser comme distributeur 2/2

Conditions de fonctionnement et d'environnement		
Fluide de service		Air comprimé filtré, lubrifié ou non lubrifié, finesse de filtre 40 µm Vide, finesse du filtre 40 µ
Plage de pression de service	[bar]	-0,9 ... +8
Température ambiante	[°C]	-5 ... +40 (100 % ED)
Température du fluide	[°C]	-5 ... +40 (100 % ED)
Résistance à la corrosion KBK ¹⁾		1

1) Classe de protection anti-corrosion 1 selon la norme Festo 940 070
Pièces peu soumises à la corrosion. Protection de transport et de stockage. Pièces dont la surface ne doit pas répondre essentiellement à des critères d'apparence, pièces non visibles ou sous capotage p. ex.

Distributeurs optimisés pour application
Distributeurs à commutation rapide

3.2

Electrodistributeurs MHE2, distributeurs à commutation rapide



Fiche de données techniques - Distributeur individuel

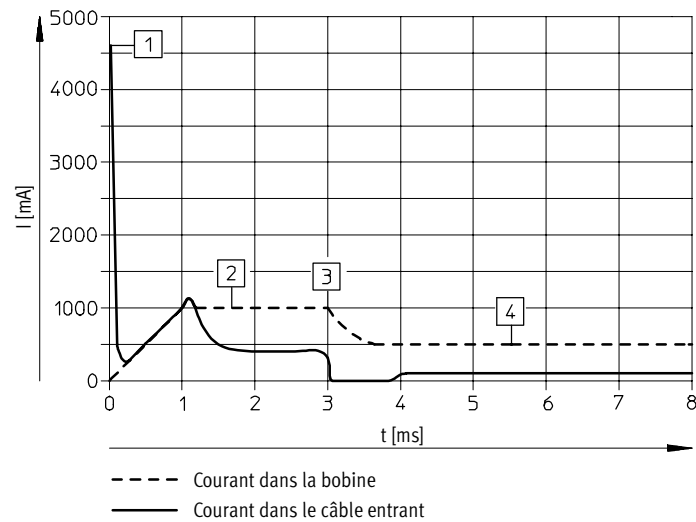
Distributeurs optimisés pour application
Distributeurs à commutation rapide

3.2

Caractéristiques électriques		
Tension de service	[V CC]	5 ±10 %, 12 ±10 % ou 24 ±10 %
Type de raccordement		Fiches mâles ou câble incorporé
Consommation		
avec l'électronique de commutation rapide	[W]	5 pour env. 3 ms (courant de démarrage 1 A), puis 2,88
sans électronique de commutation rapide	[W]	2,88
Indice de protection selon EN 60 529		
avec câble incorporé		IP65
avec câble à connecteur femelle KMYZ-3		IP65
avec câble à connecteur femelle KMYZ-3 et connecteur mâle M8		IP65
avec câble à connecteur femelle KMYZ-4		IP40

Temps et fréquences de commutation		
avec l'électronique de commutation rapide		
Temps de réponse marche/arrêt	[ms]	2 ±10 % (à partir de 1 Hz)
Fréquence de commutation	[Hz]	150
sans électronique de commutation rapide		
Temps de réponse marche/arrêt	[ms]	7 ±10 % (à partir de 1 Hz)
Fréquence de commutation	[Hz]	50

Débit

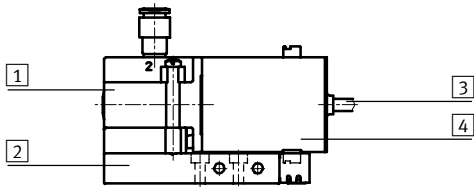


- 1 Charge condensateur
- 2 Courant assigné dans la bobine 1 A
- 3 Réduction sur le courant de maintien
- 4 Courant de maintien assigné 0,5 A

Electrodistributeurs MHE2, distributeurs à commutation rapide

Fiche de données techniques - Distributeur individuel

Matériaux



1	Corps	Zinc moulé sous pression
2	Plaque	Aluminium
3	Gaine de câble	Polyamide
4	Corps de la bobine	Polyamide
-	Joints	Caoutchouc nitrile/ Caoutchouc nitrile hydrogéné
Remarque sur les matériaux		Exempts de cuivre et de PTFE

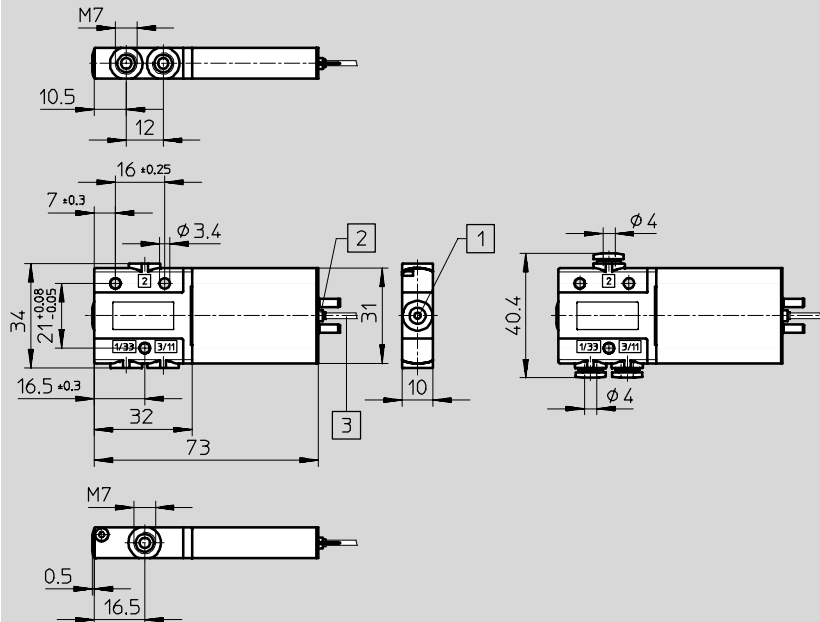
Dimensions

Téléchargement des données de CAO → www.festo.fr/engineering

Distributeur avec fiches mâles ou câble incorporé

MHE2-...-M7

MHE2-...-QS4

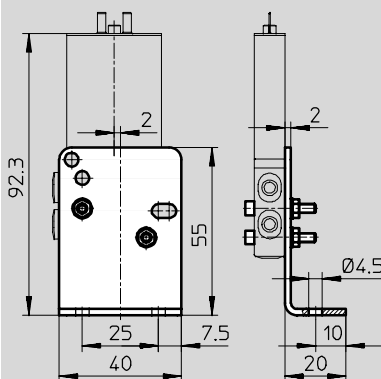


1 Commande manuelle
auxiliaire, à rappel

2 Fiches mâles pour câble de
connecteur femelle KMYZ-3,
KMYZ-4

3 Câble de 2,5 m

Equerre de fixation MHE2-BG-L



Electro distributeurs MHE2, distributeurs à commutation rapide

FESTO

Fiche de données techniques - Distributeur individuel

Distributeurs optimisés pour application
Distributeurs à commutation rapide

3.2

Références – Distributeurs					
Connexion électrique	Tension de service	Fermé en position de repos		Ouvert en position de repos	
		N° pièce	Type	N° pièce	Type
Temps de commutation 2 ms					
Filetage de raccordement M7					
Fiches mâles	24 V CC	196 131	MHE2-MS1H-3/2G-M7	196 151	MHE2-MS1H-3/2O-M7
Câble		196 133	MHE2-MS1H-3/2G-M7-K	196 153	MHE2-MS1H-3/2O-M7-K
Raccord instantané QS 4					
Fiches mâles	24 V CC	196 135	MHE2-MS1H-3/2G-QS4	196 155	MHE2-MS1H-3/2O-QS4
Câble		196 137	MHE2-MS1H-3/2G-QS4-K	196 157	MHE2-MS1H-3/2O-QS4-K
Temps de commutation 7 ms					
Filetage de raccordement M7					
Fiches mâles	24 V CC	196 130	MHE2-M1H-3/2G-M7	196 150	MHE2-M1H-3/2O-M7
Câble		196 132	MHE2-M1H-3/2G-M7-K	196 152	MHE2-M1H-3/2O-M7-K
Raccord instantané QS 4					
Fiches mâles	24 V CC	196 134	MHE2-M1H-3/2G-QS4	196 154	MHE2-M1H-3/2O-QS4
Câble		196 136	MHE2-M1H-3/2G-QS4-K	196 156	MHE2-M1H-3/2O-QS4-K

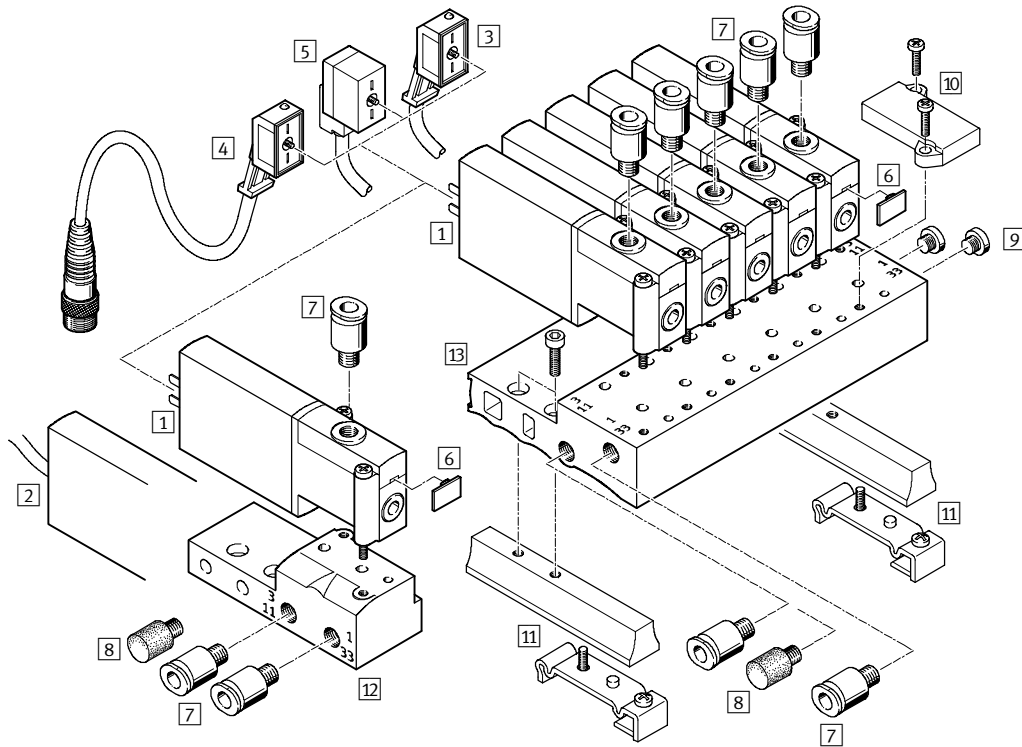
Références – Accessoires spécifiques		
Désignation	N° pièce	Type
Equerre de fixation	196 165	MHE2-BG-L

Electrodistributeurs MHP2, distributeurs à commutation rapide

Périphérie - Distributeur à orifice taraudé

Connexion avec des fiches mâles

Connexion avec un câble incorporé ...-K



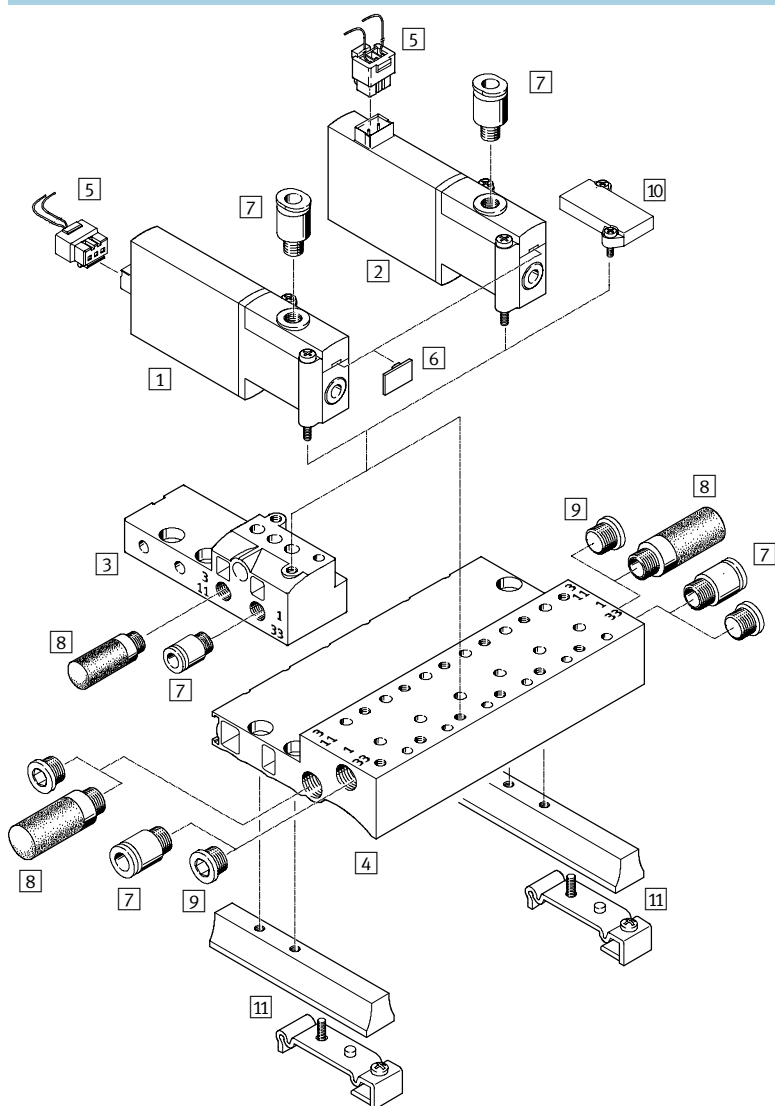
Distributeurs et accessoires		Description sommaire	→ Page
1	Distributeur à orifice taraudé MHP2-...	avec fiches mâles	2 / 3.2-16
2	Distributeur à orifice taraudé MHP2-...-K	avec câble incorporé	2 / 3.2-16
3	Câble à connecteur femelle KMYZ-3 (IP65)	avec LED et câble PUR	2 / 3.2-38
4	Câble à connecteur femelle KMYZ-3 (IP65)	avec LED, câble PUR et connecteur M8	2 / 3.2-38
5	Câble à connecteur femelle KMYZ-4 (IP40)	avec câble PVC	2 / 3.2-38
6	Étiquette MH-BZ-80	pour la désignation des distributeurs	2 / 3.2-38
7	Raccords enfichables QS	pour le raccordement de tuyaux pneumatiques à diamètre extérieur calibré selon CETOP RP 54 P	www.festo.fr Tome 3
8	Silencieux UC	pour montage sur les raccords d'échappement	www.festo.fr Tome 3
9	Bouchons B	pour l'obturation de raccords inutiles	2 / 3.2-38
10	Plaque d'obturation MHAP2-BP-3	pour l'obturation d'emplacements libres	2 / 3.2-38
11	Montage sur rail MHAP2-BG-NRH-35	-	2 / 3.2-38
12	Embase unitaire MHP2-AS-3-M5	pour distributeur à orifice taraudé	2 / 3.2-19
13	Bloc de raccordement MHP2-PR...-3	pour distributeur à orifice taraudé	2 / 3.2-19

Electrodistributeurs MHP2, distributeurs à commutation rapide

Périphérie - Distributeur à orifice taraudé

FESTO

Connecteur arrière ...-H
Connecteur supérieur ...-TC



Distributeurs optimisés pour application
Distributeurs à commutation rapide

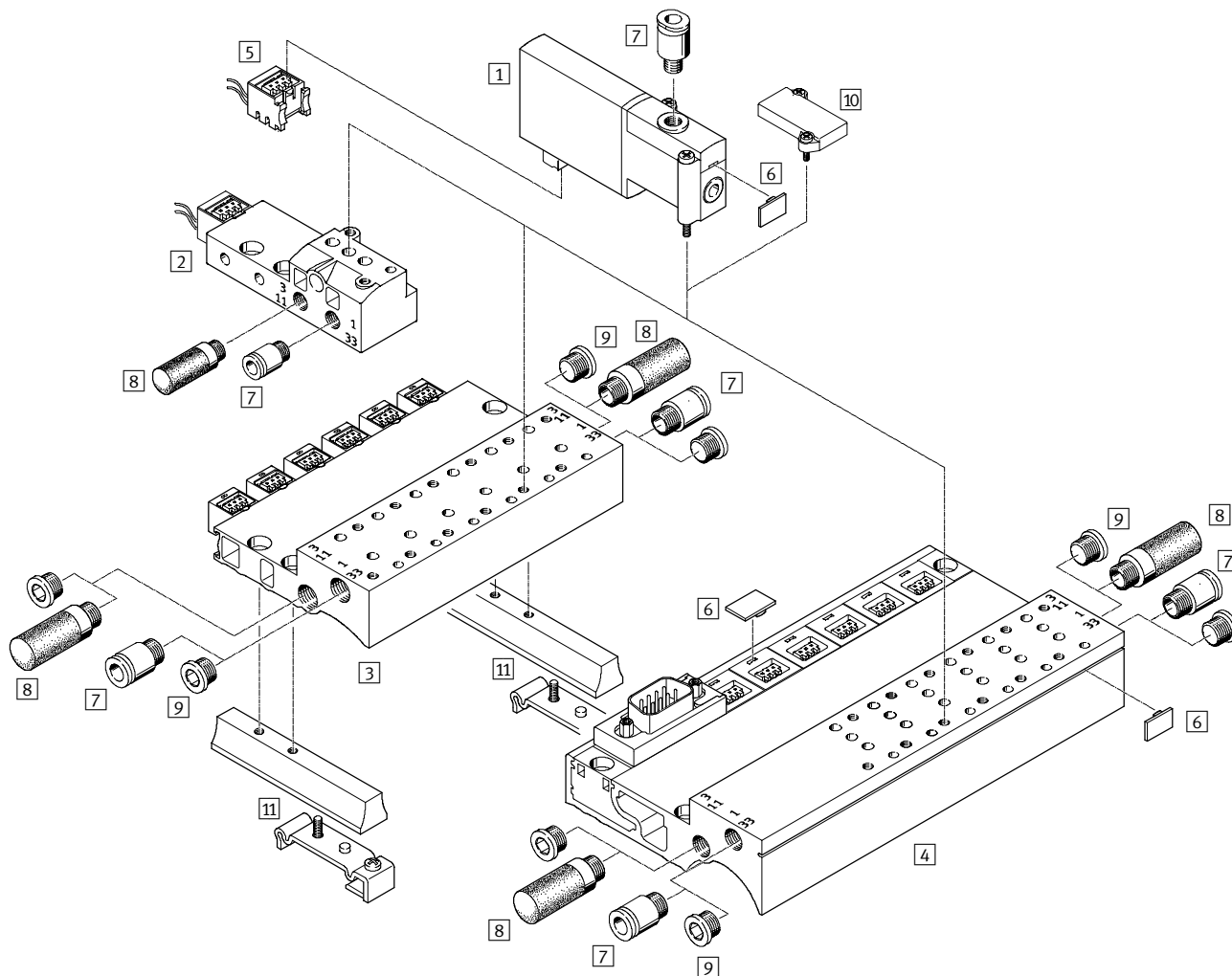
3.2

Distributeurs et accessoires		Description sommaire	→ Page
1	Distributeur à orifice taraudé MHP2-...-HC	Connecteur arrière	2 / 3.2-16
2	Distributeur à orifice taraudé MHP2-...-TC	Connecteur supérieur	2 / 3.2-16
3	Embase unitaire MHP2-AS-3-M5	pour distributeur à orifice taraudé	2 / 3.2-19
4	Bloc de raccordement MHP2-PR...-3	pour distributeur à orifice taraudé	2 / 3.2-19
5	Connecteur femelle KMH (IP 40)	avec câble	2 / 3.2-38
6	Etiquette MH-BZ-80	pour la désignation des distributeurs	2 / 3.2-38
7	Raccords enfichables QS	Pour le raccordement de tuyaux pneumatiques à diamètre extérieur calibré selon CETOP RP 54 P.	www.festo.fr Tome 3
8	Silencieux UC	Pour montage sur les raccords d'échappement.	www.festo.fr Tome 3
9	Bouchons B	pour l'obturation de raccords inutiles	2 / 3.2-38
10	Plaque d'obturation MHAP2-BP-3	pour l'obturation d'emplacements libres	2 / 3.2-38
11	Montage sur rail MHAP2-BG-NRH-35	-	2 / 3.2-38

Electrodistributeurs MHP2, distributeurs à commutation rapide

Périphérie - Distributeur à orifice taraudé

Connecteur inférieur ...-PI



Distributeurs optimisés pour application
Distributeurs à commutation rapide

3.2

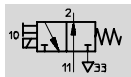
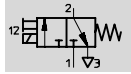
Distributeurs et accessoires		Description sommaire	→ Page
1	Distributeur à orifice taraudé MHP2-...-PI	Connecteur inférieur	2 / 3.2-16
2	Embase unitaire MHP2-AS-3-M5-PI	pour distributeur à orifice taraudé	2 / 3.2-19
3	Bloc de raccordement MHP2-PR...-3-PI	avec embases de connecteurs	2 / 3.2-19
4	Bloc de raccordement MHP2-PR...-3-PI-D...	avec embases de connecteurs et multipôle électrique	2 / 3.2-20
5	Embase de connecteur MHAP-PI (IP 40)	-	2 / 3.2-38
6	Etiquette MH-BZ-80	pour la désignation des distributeurs	2 / 3.2-38
7	Raccords enfichables QS	pour le raccordement de tuyaux pneumatiques à diamètre extérieur calibré selon CETOP RP 54 P	www.festo.fr Tome 3
8	Silencieux UC	pour montage sur les raccords d'échappement	www.festo.fr Tome 3
9	Bouchons B	pour l'obturation de raccords inutiles	2 / 3.2-38
10	Plaque d'obturation MHAP2-BP-3-PI	pour l'obturation d'emplacements libres	2 / 3.2-38
11	Montage sur rail MHAP2-BG-NRH-35	-	2 / 3.2-38

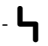
Electro distributeurs MHP2, distributeurs à commutation rapide





Fiche de données techniques - Distributeur à orifice taraudé

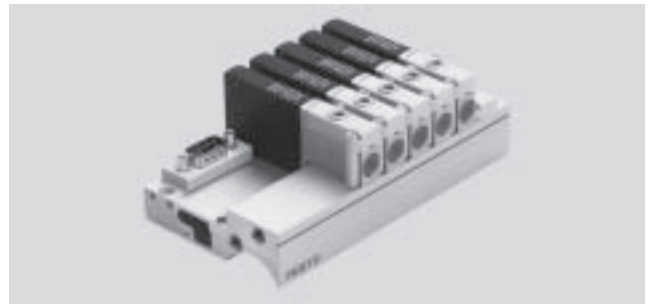
Fonction



-  - Tension
5, 12, 24 V CC

-  - Pression
-0,9 ... +8 bar

-  - Plage de température
-5 ... +40°C



Caractéristiques techniques générales		
Fonction de distributeur		3/2, monostable ¹⁾
Conception		Siège plat
Principe d'étanchéité		Souple
Type de commande		Electrique
Type de pilotage		Direct
Sens d'écoulement		Irréversible
Fonction d'échappement		A étranglement
Commande manuelle auxiliaire		Eappel
Position de montage		Indifférente
Pas	[mm]	14
Diamètre nominal	[mm]	2
Débit nominal normal	[l/min]	100
Mode de fixation		Sur embase
Raccordement pneumatique		Filetage de raccordement M5
		Raccord enfichable pour tuyaux de Ø extérieur 4 mm
Poids du produit	[g]	50

1) L'obturation du raccord 1 ou 3 permet de l'utiliser comme distributeur 2/2

Conditions de fonctionnement et d'environnement		
Fluide de service		Air comprimé filtré, lubrifié ou non lubrifié, finesse de filtre 40 µm Vide, finesse du filtre 40 µm
Plage de pression de service	[bar]	-0,9 ... +8
Température ambiante	[°C]	-5 ... +40 (100 % ED)
Température du fluide	[°C]	-5 ... +40 (100 % ED)
Résistance à la corrosion KBK ¹⁾		1

1) Classe de protection anti-corrosion 1 selon la norme Festo 940 070
Pièces peu soumises à la corrosion. Protection de transport et de stockage. Pièces dont la surface ne doit pas répondre essentiellement à des critères d'apparence, pièces non visibles ou sous capotage p. ex.

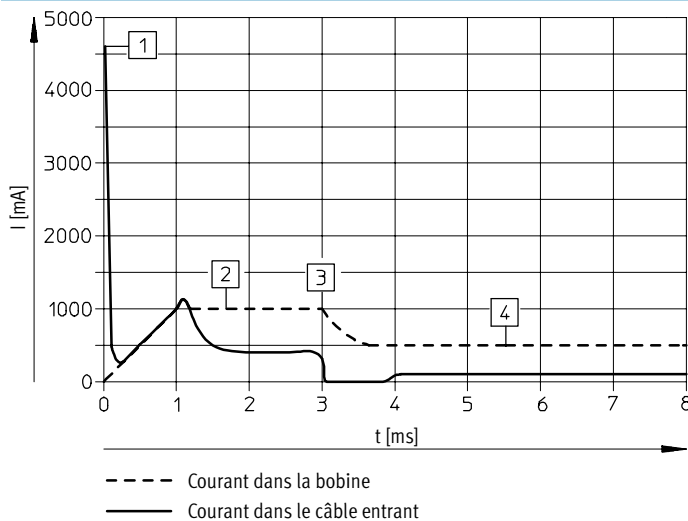
Electrodistributeurs MHP2, distributeurs à commutation rapide

Fiche de données techniques - Distributeur à orifice taraudé

Caractéristiques électriques		
Tension de service	[V CC]	5 ±10 %, 12 ±10 % ou 24 ±10 %
Type de raccordement		Fiches mâles, câble incorporé ou raccord de connecteur mâle
Consommation		
avec l'électronique de commutation rapide	[W]	5 pour env. 3 ms (courant de démarrage 1 A), puis 2,88
sans électronique de commutation rapide	[W]	2,88
Indice de protection selon EN 60 529		
avec câble incorporé		IP65
avec câble à connecteur femelle KMH		IP40
avec câble à connecteur femelle KMYZ-3		IP65
avec câble à connecteur femelle KMYZ-3 et connecteur mâle M8		IP65
avec câble à connecteur femelle KMYZ-4		IP40
avec embase de connecteur MHAP-PI		IP40
avec connecteur Sub-D		IP40

Temps et fréquences de commutation		
avec l'électronique de commutation rapide		
Temps de réponse marche/arrêt	[ms]	2 ±10 % (à partir de 1 Hz)
Fréquence de commutation	[Hz]	150
sans électronique de commutation rapide		
Temps de réponse marche/arrêt	[ms]	7 ±10 % (à partir de 1 Hz)
Fréquence de commutation	[Hz]	50

Débit



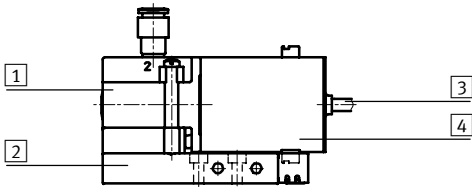
- 1 Charge condensateur
- 2 Courant assigné dans la bobine 1 A
- 3 Réduction sur le courant de maintien
- 4 Courant de maintien assigné 0,5 A

Electro distributeurs MHP2, distributeurs à commutation rapide

Fiche de données techniques - Distributeur à orifice taraudé



Matériaux



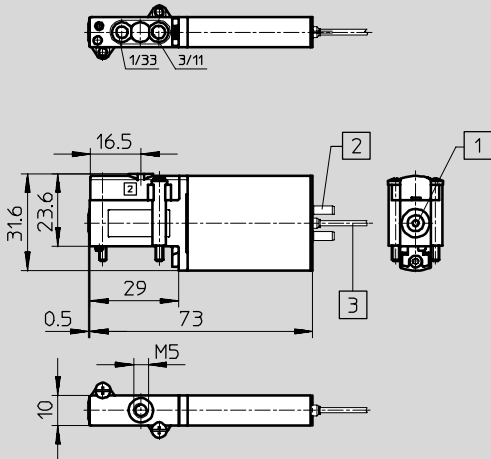
1	Corps	Zinc moulé sous pression
2	Plaque	Aluminium
3	Gaine de câble	Polyamide
4	Corps de la bobine	Polyamide
-	Joints	Caoutchouc nitrile/ Caoutchouc nitrile hydrogéné
Remarque sur les matériaux		Exempts de cuivre et de PTFE

Dimensions

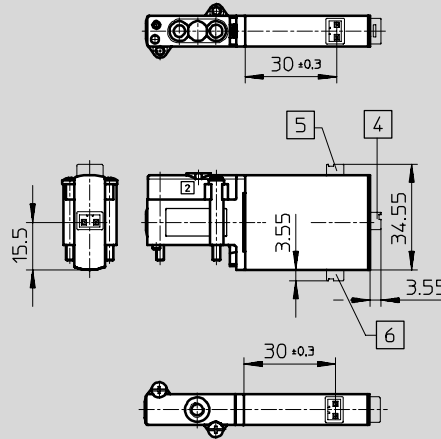
Distributeur avec fiches mâles ou câble incorporé ...-K

Téléchargement des données de CAO → www.festo.fr/engineering

Distributeur avec connecteur ...-TC/HC/PI

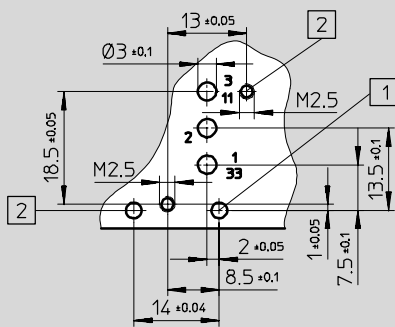


- 1 Commande manuelle auxiliaire, à rappel
- 2 Fiches mâles pour câble de connecteur femelle KMYZ-3, KMYZ-4
- 3 Câble de 2,5 m



- 4 Connecteur HC
- 5 Connecteur TC
- 6 Connecteur PI

Configuration de perçage sur les embases



- - Nota

Le connecteur 2 n'existe pas sur les distributeurs à orifice taraudé.
En cas d'utilisation comme distributeur 2/2 fermé en position de repos, le connecteur 3/11 est supprimé.
En cas d'utilisation comme distributeur 2/2 ouvert en position de repos, le connecteur 1/33 est supprimé.

- 1 Trou pour fiche de codage, profondeur 1,7^{+0,2}
- 2 Taraudage de fixation, profondeur 4,6⁺¹ mm

Electrodistributeurs MHP2, distributeurs à commutation rapide

Fiche de données techniques - Distributeur à orifice taraudé

Dimensions Téléchargement des données CAO → www.festo.fr

Embase unitaire

1 Embase de connecteur MHAP-PI
 2 Fiches mâles pour câble de connecteur femelle KMYZ-3, KMYZ-4
 3 Câble de 2,5 m
 4 Connecteur HC
 5 Connecteur TC
 6 Connecteur PI

Montage en batterie

1 Embase de connecteur MHAP-PI
 2 Fiches mâles pour câble de connecteur femelle KMYZ-3, KMYZ-4
 3 Câble de 2,5 m
 4 Connecteur HC
 5 Connecteur TC
 6 Connecteur PI
 7 Câble de connexion avec prise KMH
 8 Plaque d'obturation MHAP2-BP-3
 9 Silencieux UC

Nombre de distributeurs n	L1	L2	L3
2	38	31	14
3	52	45	18
4	66	59	42

Nombre de distributeurs n	L1	L2	L3
5	80	73	56
6	94	87	70
7	108	101	84

Nombre de distributeurs n	L1	L2	L3
8	122	115	98
9	136	129	112
10	150	143	126

Distributeurs optimisés pour application
 Distributeurs à commutation rapide
3.2

Electrodistributeurs MHP2, distributeurs à commutation rapide

Fiche de données techniques - Distributeur à orifice taraudé

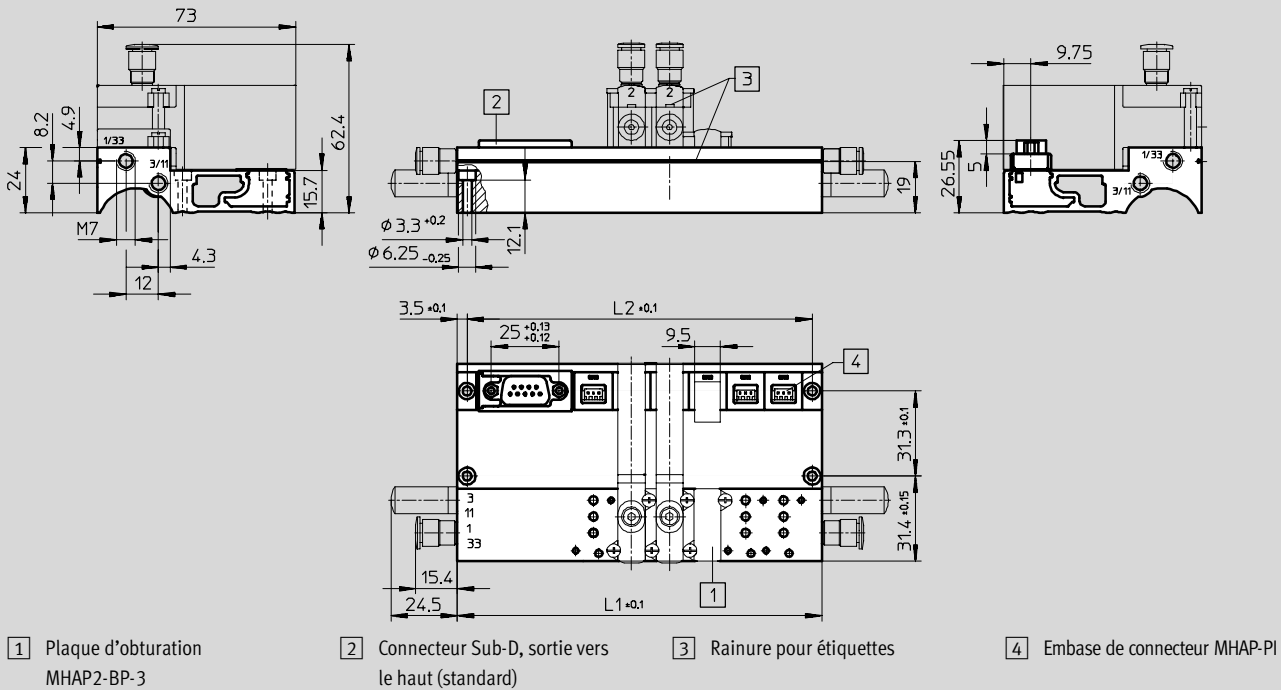


Distributeurs optimisés pour application
Distributeurs à commutation rapide

3.2

Dimensions – Montage en batterie avec multipôle électrique

Téléchargement des données de CAO → www.festo.com/fr/engineering

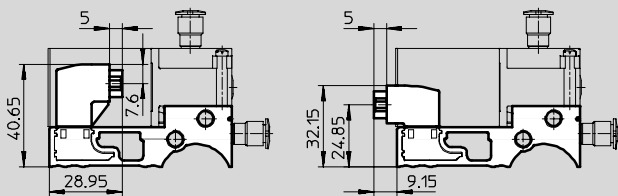


Nombre de distributeurs n	L1	L2
2	78	71
4	106	99
6	134	127
8	162	155
10	212	205

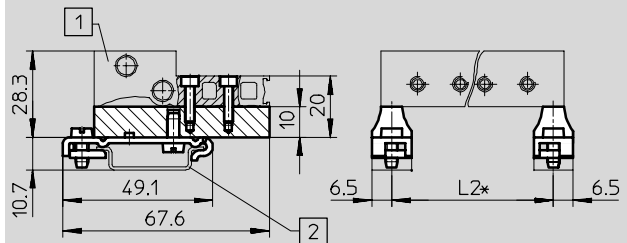
Multipôle électrique – Variantes de sorties de connecteurs

pour la partie pneumatique

pour la partie électrique



Montage sur rail MHP-BG-NRH-35



- 1) Bloc batterie/bloc de raccordement
2) Rail support NRH-35-2000

* voir tableau des cotes du bloc batterie ou du bloc de raccordement utilisé

Electrodistributeurs MHP2, distributeurs à commutation rapide


FESTO

Fiche de données techniques - Distributeur à orifice taraudé

Références – Distributeurs					
Connexion électrique	Tension de service	Fermé en position de repos		Ouvert en position de repos	
		N° pièce	Type	N° pièce	Type
Temps de commutation 2 ms					
Filetage de raccordement M5					
Fiches mâles	24 V CC	196 123	MHP2-MS1H-3/2G-M5	196 143	MHP2-MS1H-3/20-M5
Câble	24 V CC	196 125	MHP2-MS1H-3/2G-M5-K	196 145	MHP2-MS1H-3/20-M5-K
Raccord instantané QS 4					
Fiches mâles	24 V CC	196 127	MHP2-MS1H-3/2G-QS4	196 147	MHP2-MS1H-3/20-QS4
Câble	24 V CC	196 129	MHP2-MS1H-3/2G-QS4-K	196 149	MHP2-MS1H-3/20-QS4-K
Temps de commutation 7 ms					
Filetage de raccordement M5					
Fiches mâles	24 V CC	196 122	MHP2-M1H-3/2G-M5	196 142	MHP2-M1H-3/20-M5
Câble	24 V CC	196 124	MHP2-M1H-3/2G-M5-K	196 144	MHP2-M1H-3/20-M5-K
Connecteur arrière	5 V CC	197 429	MHP2-M4H-3/2G-M5-HC	197 411	MHP2-M4H-3/20-M5-HC
	12 V CC	197 430	MHP2-M5H-3/2G-M5-HC	197 412	MHP2-M5H-3/20-M5-HC
	24 V CC	197 431	MHP2-M1H-3/2G-M5-HC	197 413	MHP2-M1H-3/20-M5-HC
Connecteur supérieur	5 V CC	197 432	MHP2-M4H-3/2G-M5-TC	197 414	MHP2-M4H-3/20-M5-TC
	12 V CC	197 433	MHP2-M5H-3/2G-M5-TC	197 415	MHP2-M5H-3/20-M5-TC
	24 V CC	197 434	MHP2-M1H-3/2G-M5-TC	197 416	MHP2-M1H-3/20-M5-TC
Connecteur inférieur	5 V CC	197 435	MHP2-M4H-3/2G-M5-PI	197 417	MHP2-M4H-3/20-M5-PI
	12 V CC	197 436	MHP2-M5H-3/2G-M5-PI	197 418	MHP2-M5H-3/20-M5-PI
	24 V CC	197 437	MHP2-M1H-3/2G-M5-PI	197 419	MHP2-M1H-3/20-M5-PI
Raccord instantané QS 4					
Fiches mâles	24 V CC	196 126	MHP2-M1H-3/2G-QS4	196 146	MHP2-M1H-3/20-QS4
Câble	24 V CC	196 128	MHP2-M1H-3/2G-QS4-K	196 148	MHP2-M1H-3/20-QS4-K

Distributeurs optimisés pour application
Distributeurs à commutation rapide

3.2

 - Nota

Ne pas mélanger les distributeurs de types 3/2G et 3/20 sur un même bloc de raccordement.


Electro distributeurs MHP2, distributeurs à commutation rapide

Fiche de données techniques - Distributeur à orifice taraudé

Distributeurs optimisés pour application
Distributeurs à commutation rapide

3.2

Références – Accessoires spécifiques		
Désignation	N° pièce	Type
Distributeurs avec fiches mâles, câble, connecteur à l'arrière et sur le dessus		
Embase unitaire	197 439	MHP2-AS-3-M5
Bloc de raccordement pour...	2 distributeurs	197 442 MHP2-PR2-3
	4 distributeurs	197 443 MHP2-PR4-3
	6 distributeurs	197 444 MHP2-PR6-3
	8 distributeurs	197 445 MHP2-PR8-3
	10 distributeurs	197 446 MHP2-PR10-3
Distributeurs avec connecteur en dessous		
Embase unitaire	197 441	MHP2-AS-3-M5-PI
Bloc de raccordement avec embases de connecteurs pour ...	2 distributeurs	197 452 MHP2-PR2-3-PI
	4 distributeurs	197 453 MHP2-PR4-3-PI
	6 distributeurs	197 454 MHP2-PR6-3-PI
	8 distributeurs	197 455 MHP2-PR8-3-PI
	10 distributeurs	197 456 MHP2-PR10-3-PI
Bloc de raccordement avec embases de connecteurs et multipôle électrique pour ...	6 distributeurs	197 463 MHP2-PR6-3-PI-D9
	8 distributeurs	197 464 MHP2-PR8-3-PI-D9
	10 distributeurs	197 465 MHP2-PR10-3-PI-D25

 - Nota

Il est possible de commander et de configurer d'autres variantes et accessoires via le système modulaire MH2 → à partir de 2 / 3.2-32.

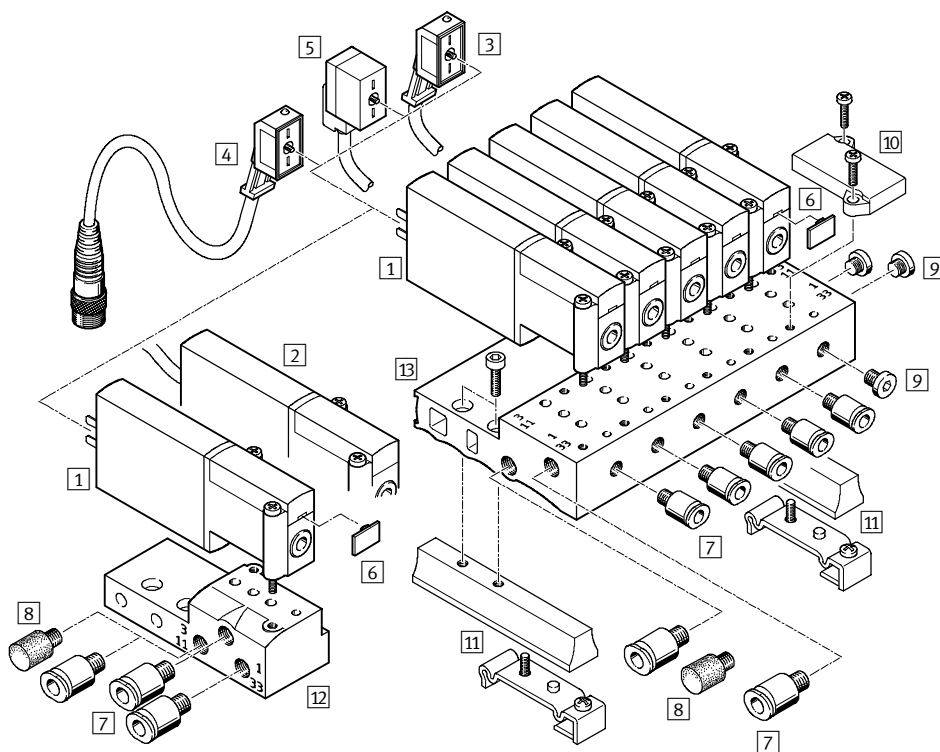
Electrodistributeurs MHA2, distributeurs à commutation rapide

Périphérie - Distributeur d'embase

FESTO

Connexion avec des fiches mâles

Connexion avec un câble incorporé ...-K



Distributeurs optimisés pour application
Distributeurs à commutation rapide

3.2

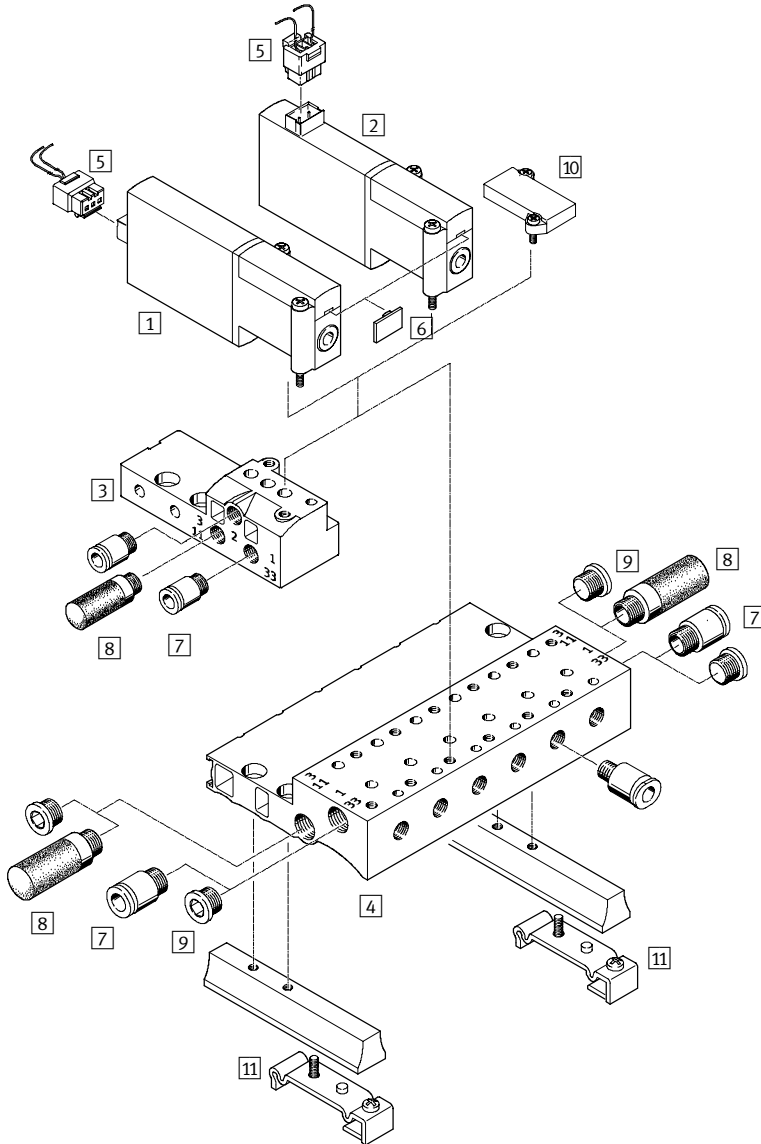
Distributeurs et accessoires		Description sommaire	→ Page
1	Distributeur d'embase MHA2-...	avec fiches mâles	2 / 3.2-26
2	Distributeur d'embase MHA2-...-K	avec câble incorporé	2 / 3.2-26
3	Connecteur femelle KMYZ-3 (IP 65)	avec LED et câble PUR	2 / 3.2-38
4	Connecteur femelle KMYZ-3 (IP 65)	avec LED, câble PUR et connecteur M8	2 / 3.2-38
5	Connecteur femelle KMYZ-4 (IP 40)	avec câble PVC	2 / 3.2-38
6	Etiquette MH-BZ-80	pour la désignation des distributeurs	2 / 3.2-38
7	Raccords enfichables QS	pour le raccordement de tuyaux pneumatiques à diamètre extérieur calibré selon CETOP RP 54 P	www.festo.fr Tome 3
8	Silencieux UC	pour montage sur les raccords d'échappement	www.festo.fr Tome 3
9	Bouchons B	pour l'obturation de raccords inutiles	2 / 3.2-38
10	Plaque d'obturation MHAP2-BP-3	pour l'obturation d'emplacements libres	2 / 3.2-38
11	Montage sur rail MHAP2-BG-NRH-35	–	2 / 3.2-38
12	Embase unitaire MHA2-AS-3-M5	pour distributeur d'embase	2 / 3.2-29
13	Bloc batterie MHA2-PR...-3-M5	pour distributeur d'embase	2 / 3.2-29

Electrodistributeurs MHA2, distributeurs à commutation rapide

Périphérie - Distributeur d'embase

FESTO

Connecteur arrière ...-H
Connecteur supérieur ...-TC



Distributeurs et accessoires		Description sommaire	→ Page
1	Distributeur d'embase MHA2-...-HC	Connecteur arrière	2 / 3.2-26
2	Distributeur d'embase MHA2-...-TC	Connecteur supérieur	2 / 3.2-26
3	Embase unitaire MHA2-AS-3-M5	pour distributeur d'embase	2 / 3.2-29
4	Bloc batterie MHA2-PR...-3	pour distributeur d'embase	2 / 3.2-29
5	Connecteur femelle KMH (IP 40)	avec câble	2 / 3.2-38
6	Etiquette MH-BZ-80	pour la désignation des distributeurs	2 / 3.2-38
7	Raccords enfichables QS	pour le raccordement de tuyaux pneumatiques à diamètre extérieur calibré selon CETOP RP 54 P	www.festo.fr Tome 3
8	Silencieux UC	pour montage sur les raccords d'échappement	www.festo.fr Tome 3
9	Bouchons B	pour l'obturation de raccords inutiles	2 / 3.2-38
10	Plaque d'obturation MHAP2-BP-3	pour l'obturation d'emplacements libres	2 / 3.2-38
11	Montage sur rail MHAP2-BG-NRH-35	-	2 / 3.2-38

Distributeurs optimisés pour application
Distributeurs à commutation rapide

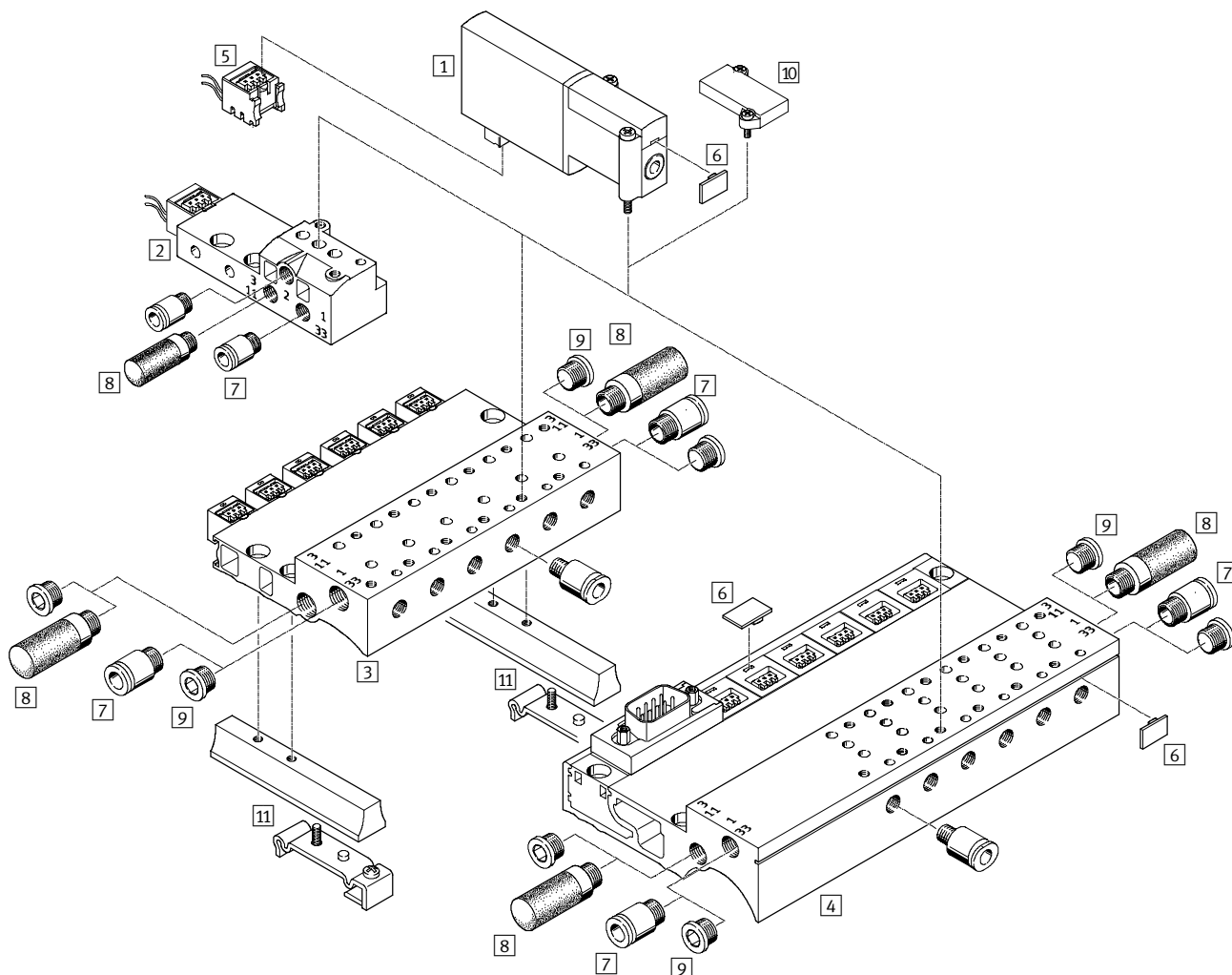
3.2

Electrodistributeurs MHA2, distributeurs à commutation rapide

FESTO

Périphérie - Distributeur d'embase

Connecteur inférieur ...-PI



Distributeurs optimisés pour application
Distributeurs à commutation rapide

3.2

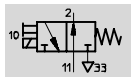
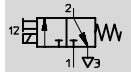
Distributeurs et accessoires		Description sommaire	→ Page
1	Distributeur d'embase MHA2-...-PI	Connecteur inférieur	2 / 3.2-26
2	Embase unitaire MHA2-AS-3-M3-PI	avec embase de connecteur	2 / 3.2-29
3	Bloc batterie MHA2-PR...-3-M3-PI	avec embases de connecteurs	2 / 3.2-29
4	Bloc batterie MHA2-PR...-3-M5-PI-D...	avec embases de connecteurs et multipôle électrique	2 / 3.2-29
5	Embase de connecteur MHAP-PI (IP 40)	–	2 / 3.2-38
6	Étiquette MH-BZ-80	pour la désignation des distributeurs	2 / 3.2-38
7	Raccords enfichables QS	pour le raccordement de tuyaux pneumatiques à diamètre extérieur calibré selon CETOP RP 54 P	www.festo.fr Tome 3
8	Silencieux UC	pour montage sur les raccords d'échappement	www.festo.fr Tome 3
9	Bouchons B	pour l'obturation de raccords inutiles	2 / 3.2-38
10	Plaque d'obturation MHAP2-BP-3-PI	pour l'obturation d'emplacements libres	2 / 3.2-38
11	Montage sur rail MHAP2-BG-NRH-35	–	2 / 3.2-38

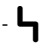
Electrodistributeurs MHA2, distributeurs à commutation rapide


Fiche de données techniques - Distributeur d'embase


FESTO

Fonction



-  - Tension
5, 12, 24 V CC

-  - Pression
-0,9 ... +8 bar

-  - Plage de température
-5 ... +40°C



Caractéristiques techniques générales		
Fonction de distributeur		3/2, monostable ¹⁾
Conception		siège plat
Principe d'étanchéité		souple
Type de commande		électrique
Type de pilotage		direct
Sens d'écoulement		irréversible
Fonction d'échappement		à étranglement
Commande manuelle auxiliaire		rappel
Position de montage		indifférente
Pas	[mm]	14
Diamètre nominal	[mm]	2
Débit nominal normal	[l/min]	100
Mode de fixation		sur embase
Raccordement pneumatique		Filetage de raccordement M5 ou M7
Poids du produit	[g]	50

1) L'obturation du raccord 1 ou 3 permet de l'utiliser comme distributeur 2/2

Conditions de fonctionnement et d'environnement		
Fluide de service		Air comprimé filtré, lubrifié ou non lubrifié, finesse de filtre 40 µ Vide, finesse du filtre 40 µ
Plage de pression de service	[bar]	-0,9 ... +8
Température ambiante	[°C]	-5 ... +40 (100 % ED)
Température du fluide	[°C]	-5 ... +40 (100 % ED)
Résistance à la corrosion KBK ¹⁾		1

1) Classe de protection anti-corrosion 1 selon la norme Festo 940 070
Pièces peu soumises à la corrosion. Protection de transport et de stockage. Pièces dont la surface ne doit pas répondre essentiellement à des critères d'apparence, pièces non visibles ou sous capotage p. ex.

Distributeurs optimisés pour application
Distributeurs à commutation rapide

3.2

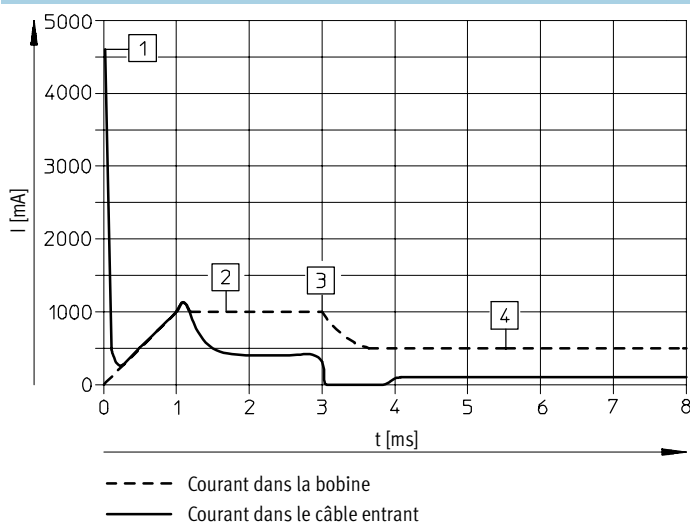
Electrodistributeurs MHA2, distributeurs à commutation rapide

Fiche de données techniques - Distributeur d'embase

Caractéristiques électriques		
Tension de service	[V CC]	5 ±10 %, 12 ±10 % ou 24 ±10 %
Type de raccordement		Fiches mâles, câble incorporé ou raccord de connecteur mâle
Consommation		
avec l'électronique de commutation rapide	[W]	5 pendant env. 3 ms (courant de démarrage 1 A), puis 2,88
sans électronique de commutation rapide	[W]	2,88
Indice de protection selon EN 60 529		
avec câble incorporé		IP65
avec câble à connecteur femelle KMH		IP40
avec câble à connecteur femelle KMYZ-3		IP65
avec câble à connecteur femelle KMYZ-3 et connecteur mâle M8		IP65
avec câble à connecteur femelle KMYZ-4		IP40
avec embase de connecteur MHAP-PI		IP40
avec connecteur Sub-D		IP40

Temps et fréquences de commutation		
avec l'électronique de commutation rapide		
Temps de réponse marche/arrêt	[ms]	2 ±10 % (à partir de 1 Hz)
Fréquence de commutation	[Hz]	150
sans électronique de commutation rapide		
Temps de réponse marche/arrêt	[ms]	7 ±10 % (à partir de 1 Hz)
Fréquence de commutation	[Hz]	50

Débit



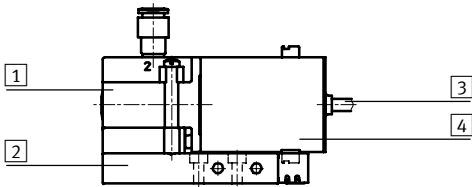
- 1 Charge condensateur
- 2 Courant assigné dans la bobine 1 A
- 3 Réduction sur le courant de maintien
- 4 Courant de maintien assigné 0,5 A

Electrodistributeurs MHA2, distributeurs à commutation rapide

Fiche de données techniques - Distributeur d'embase



Matériaux



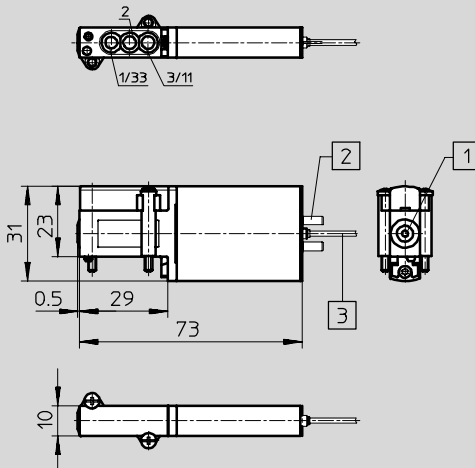
1	Corps	Zinc moulé sous pression
2	Plaque	Aluminium
3	Gaine de câble	Polyamide
4	Corps de la bobine	Polyamide
-	Joints	Caoutchouc nitrile/ Caoutchouc nitrile hydrogéné
Remarque sur les matériaux		Exempts de cuivre et de PTFE

Dimensions

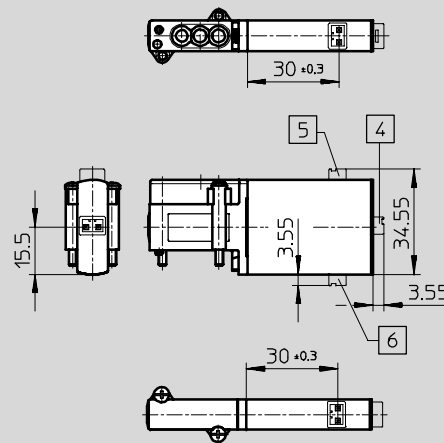
Téléchargement des données de CAO → www.festo.fr/engineering

Distributeur avec fiches mâles ou câble incorporé ...-K

Distributeur avec connecteur ...-TC/HC/PI

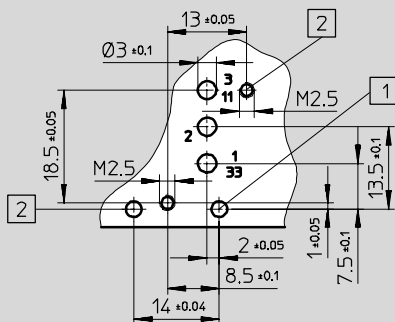


- 1 Commande manuelle auxiliaire, à rappel
- 2 Fiches mâles pour câble de connecteur femelle KMYZ-3, KMYZ-4
- 3 Câble de 2,5 m



- 4 Connecteur HC
- 5 Connecteur TC
- 6 Connecteur PI

Configuration de perçage sur les embases



- 1 Trou pour fiche de codage, profondeur $1,7^{+0,2}$ mm
- 2 Taraudage de fixation, profondeur $4,6^{+1}$ mm

- Nota

Le connecteur 2 n'existe pas sur les distributeurs à orifice taraudé. En cas d'utilisation comme distributeur 2/2 fermé en position de repos, le connecteur 3/11 est supprimé.

En cas d'utilisation comme distributeur 2/2 ouvert en position de repos, le connecteur 1/33 est supprimé.

Electrodistributeurs MHA2, distributeurs à commutation rapide

Fiche de données techniques - Distributeur d'embase

Dimensions Téléchargement des données CAO → www.festo.fr

Embase unitaire

1 Embase de connecteur MHAP-PI
 2 Fiches mâles pour câble de connecteur femelle KMYZ-3, KMYZ-4
 3 Câble de 2,5 m
 4 Connecteur HC
 5 Connecteur TC
 6 Connecteur PI

Montage en batterie

1 Embase de connecteur MHAP-PI
 2 Fiches mâles pour câble de connecteur femelle KMYZ-3, KMYZ-4
 3 Câble de 2,5 m
 4 Connecteur HC
 5 Connecteur TC
 6 Connecteur PI
 7 Câble de connexion avec prise KMH
 8 Plaque d'obturation MHAP2-BP-3
 9 Silencieux UC

Nombre de distributeurs n	L1	L2	L3
2	38	31	14
3	52	45	18
4	66	59	42

Nombre de distributeurs n	L1	L2	L3
5	80	73	56
6	94	87	70
7	108	101	84

Nombre de distributeurs n	L1	L2	L3
8	122	115	98
9	136	129	112
10	150	143	126

Distributeurs optimisés pour application
 Distributeurs à commutation rapide
3.2

Electrodistributeurs MHA2, distributeurs à commutation rapide

Fiche de données techniques - Distributeur d'embase

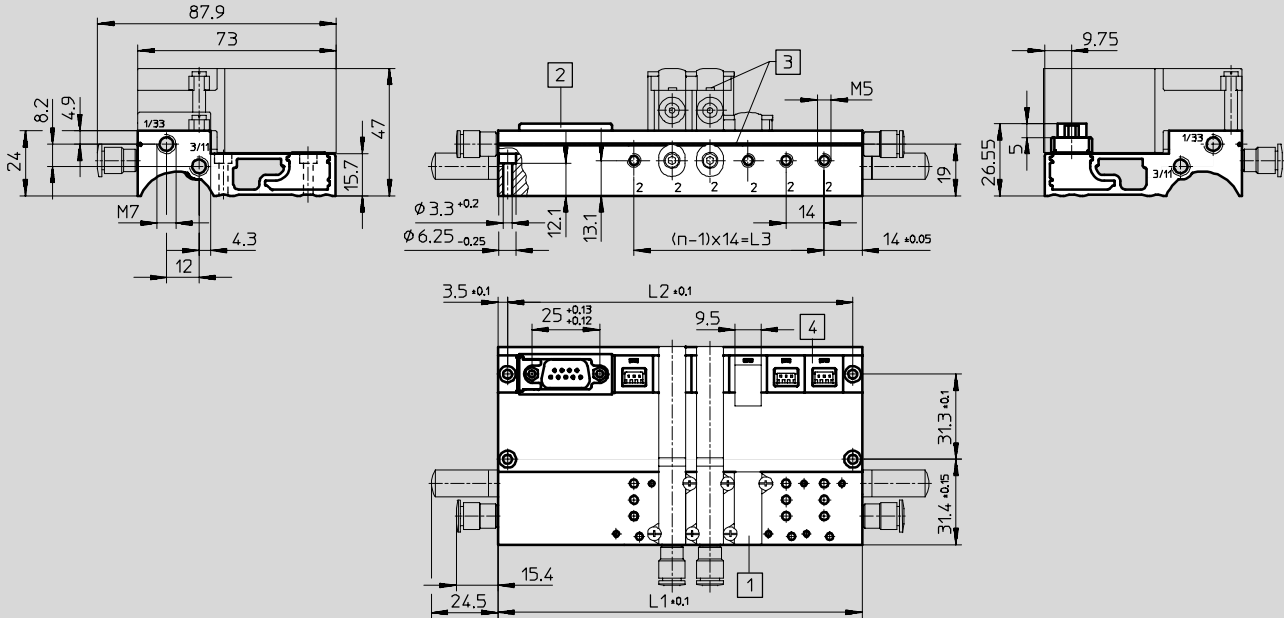


Distributeurs optimisés pour application
Distributeurs à commutation rapide

3.2

Dimensions – Montage en batterie avec multipôle électrique

Téléchargement des données de CAO → www.festo.com/fr/engineering



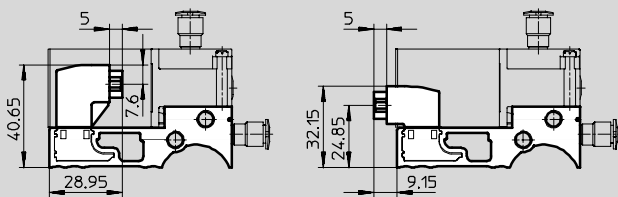
- 1 Plaque d'obturation MHAP2-BP-3
- 2 Connecteur Sub-D, sortie vers le haut (standard)
- 3 Rainure pour étiquettes
- 4 Embase de connecteur MHAP-PI

Nombre de distributeurs n	L1	L2	L3
2	78	71	14
4	106	99	42
6	134	127	70
8	162	155	98
10	212	205	126

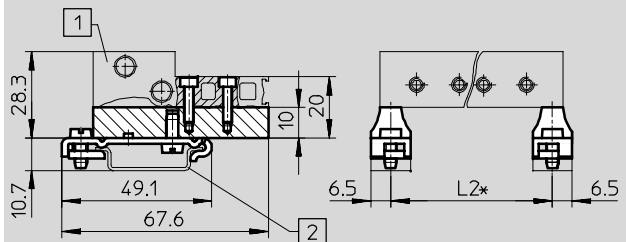
Multipôle électrique – Variantes de sorties de connecteurs

pour la partie pneumatique

pour la partie électrique



Montage sur rail MHAP-BG-NRH-35




- 1 Bloc batterie/bloc de raccordement
 - 2 Rail support NRH-35-2000
- * voir tableau des cotes du bloc batterie ou du bloc de raccordement utilisé

Electrodistributeurs MHA2, distributeurs à commutation rapide


FESTO

Fiche de données techniques - Distributeur d'embase

Références – Distributeurs					
Connexion électrique	Tension de service	Fermé en position de repos		Ouvert en position de repos	
		N° pièce	Type	N° pièce	Type
Temps de commutation 2 ms					
Fiches mâles	24 V CC	196 119	MHA2-MS1H-3/2G-2	196 139	MHA2-MS1H-3/2O-2
Câble	24 V CC	196 121	MHA2-MS1H-3/2G-2-K	196 141	MHA2-MS1H-3/2O-2-K
Temps de commutation 7 ms					
Fiches mâles	24 V CC	196 118	MHA2-M1H-3/2G-2	196 138	MHA2-M1H-3/2O-2
Câble	24 V CC	196 120	MHA2-M1H-3/2G-2-K	196 140	MHA2-M1H-3/2O-2-K
Connecteur arrière	5 V CC	197 420	MHA2-M4H-3/2G-2-HC	197 402	MHA2-M4H-3/2O-2-HC
	12 V CC	197 421	MHA2-M5H-3/2G-2-HC	197 403	MHA2-M5H-3/2O-2-HC
	24 V CC	197 422	MHA2-M1H-3/2G-2-HC	197 404	MHA2-M1H-3/2O-2-HC
Connecteur supérieur	5 V CC	197 423	MHA2-M4H-3/2G-2-TC	197 405	MHA2-M4H-3/2O-2-TC
	12 V CC	197 424	MHA2-M5H-3/2G-2-TC	197 406	MHA2-M5H-3/2O-2-TC
	24 V CC	197 425	MHA2-M1H-3/2G-2-TC	197 407	MHA2-M1H-3/2O-2-TC
Connecteur inférieur	5 V CC	197 426	MHA2-M4H-3/2G-2-PI	197 408	MHA2-M4H-3/2O-2-PI
	12 V CC	197 427	MHA2-M5H-3/2G-2-PI	197 409	MHA2-M5H-3/2O-2-PI
	24 V CC	197 428	MHA2-M1H-3/2G-2-PI	197 410	MHA2-M1H-3/2O-2-PI

 Nota
Ne pas mélanger les distributeurs de types 3/2G et 3/2O sur un même bloc de raccordement.

Références – Accessoires spécifiques		
Désignation	N° pièce	Type
Distributeurs avec fiches mâles, câble, connecteur à l'arrière et sur le dessus		
Embase unitaire	197 438	MHA2-AS-3-M5
Bloc de montage en batterie pour ...	2 distributeurs	197 447 MHA2-PR2-3-M5
	4 distributeurs	197 448 MHA2-PR4-3-M5
	6 distributeurs	197 449 MHA2-PR6-3-M5
	8 distributeurs	197 450 MHA2-PR8-3-M5
	10 distributeurs	197 451 MHA2-PR10-3-M5
Distributeurs avec connecteur en dessous		
Embase unitaire	197 440	MHA2-AS-3-M5-PI
Bloc batterie avec embases de connecteurs pour ...	2 distributeurs	197 457 MHA2-PR2-3-PI-M5
	4 distributeurs	197 458 MHA2-PR4-3-PI-M5
	6 distributeurs	197 459 MHA2-PR6-3-PI-M5
	8 distributeurs	197 460 MHA2-PR8-3-PI-M5
	10 distributeurs	197 461 MHA2-PR10-3-PI-M5
Bloc de montage en batterie avec embases de connecteurs et multipôle électrique pour ...	6 distributeurs	197 467 MHA2-PR6-3-PI-D9
	8 distributeurs	197 468 MHA2-PR8-3-PI-D9
	10 distributeurs	197 469 MHA2-PR10-3-PI-D25

 Nota
Il est possible de commander et de configurer d'autres variantes et accessoires via le système modulaire MH2 → à partir de 2 / 3.2-32.

Distributeurs optimisés pour application
Distributeurs à commutation rapide

3.2

Electrodistributeurs MH2, distributeurs à commutation rapide, embase unitaire



Références – Éléments modulaires

Distributeurs optimisés pour application
Distributeurs à commutation rapide

3.2

Mentions obligatoires

Code du système modulaire	Famille de distributeurs	Modèle	Tension de service	Fonction de distributeur	Sens de connexion sur le distributeur	Nombre d'emplacements de distributeurs	Type de juxtaposition
197 335	MH2	P A	5 V CC 12 V CC 24 V CC	C N	TC HC PI K IP	1 V	PS
Exemple de commande							
197 335	MH2	- P	- 24 V CC	- C	- IP	- 1V	- PS

Tableau des références

Taille	2	Condi- tions	Code	Entrée du code
M Code du système modulaire	197 335			
Famille de distributeurs	Distributeur miniature et à commutation rapide taille 2		MH2	MH2
Modèle	Distributeur à orifice taraudé		-P	-P
	Distributeur pour embase		-A	
Tension de service [V CC]	5, 12, 24		-...V CC	
Fonction de distributeur	Distributeur 3/2, fermé au repos		-C	
	Distributeur 3/2, ouvert en position de repos		-N	
Sens de connexion sur le distributeur	Connecteur au-dessus pour câble avec prise IP40 (KMH)		-TC	
	Connecteur à l'arrière pour câble avec prise IP40 (KMH)		-HC	
	Connecteur en dessous avec juxtaposition électrique		-PI	
	Raccord avec faisceau électrique	1	-K	
	Connecteur à l'arrière pour câble avec prise IP65 (KMYZ)	1	-IP	
Nombre d'emplacements	1		-1V	1V
Type de juxtaposition	Embase pour montage individuel		-PS	-PS

1 K, IP Uniquement avec la tension de service 24 V CC

Report références

197 335 MH2 - P - - - - 1V - PS

Electrodistributeurs MH2, distributeurs à commutation rapide, embase unitaire

FESTO

Références – Éléments modulaires

0 Options				
Nombre d'emplacements de distributeurs à commutation rapide	Câble de raccordement avec prise	Raccord à vis, raccord de travail	Type de raccord d'alimentation, côté gauche	Type de raccord d'échappement, côté gauche
1S	K05 K01 K25 K50 K10 KI05 KI25	QB QC QD	AB CA	BB BC BU
-	- K25 -	- QC -	-	-

Tableau des références				
Taille		Condi- tions	Code	Entrée du code
0	Nombre d'emplacements de distributeurs à commutation rapide	2	-1S	
	Câble de connexion avec prise (non monté)	3	-K05	
		3	-K01	
		4	-K25	
		4	-K50	
		4	-K10	
		4	-KI05	
		4	-KI25	
	Raccord à vis, raccord de travail		-QB	
			-QC	
			-QD	
	Type de raccord d'alimentation, côté gauche	5	-AB	
		6	-AC	
	Type de raccord d'échappement, côté gauche	7	-BB	
			-BC	
			-BU	

2 1S Uniquement avec sens d'embrochage sur le distributeur K, IP.

3 K05, K01 Uniquement avec sens d'embrochage sur le distributeur HC, TC.

4 K25, K50, K10, KI05, KI25

Uniquement avec sens d'embrochage sur le distributeur IP.

5 AB Sans raccord à vis QC, QD.

6 AC Sans raccord à vis QD.

7 BB Sans raccord à vis AC.

Report références

- [] - **K25** - **QC** - [] - **BD**

Distributeurs optimisés pour application
Distributeurs à commutation rapide

3.2

Electrodistributeur MH2, distributeurs à commutation rapide, connecteur électrique individuel

Références – Éléments modulaires



Distributeurs optimisés pour application
Distributeurs à commutation rapide

3.2

M Mentions obligatoires								O Options →	
Code du système modulaire	Famille de distributeurs	Modèle	Tension de service	Fonction de distributeur	Sens de connexion sur le distributeur	Nombre d'emplacements de distributeurs	Type de juxtaposition	Nombre d'emplacements de distributeurs à commutation rapide	Nombre d'emplacements vides
197 335	MH2	A P	5 V CC 12 V CC 24 V CC	C N	TC HC K IP	2V ... 10V	PR	2S ... 10S	2L ... 10L
Exemple de commande									
197 335	MH2	- A	- 24 V CC	- C	- IP	- 8V	- PR	- 4S	-

Tableau des références				
Taille		Condi-tions	Code	Entrée du code
M	Code du système modulaire	197 335		
	Famille de distributeurs	Distributeur miniature et à commutation rapide taille 2	MH2	MH2
	Modèle	Distributeur pour embase	-A	
		Distributeur à orifice taraudé	-P	
	Tension de service [V CC]	5, 12, 24	-...V CC	
	Fonction de distributeur	Distributeur 3/2, fermé au repos	-C	
		Distributeur 3/2, ouvert en position de repos	-N	
	Sens de connexion sur le distributeur	Connecteur au-dessus pour câble avec prise IP40 (KMH)	-TC	
		Connecteur à l'arrière pour câble avec prise IP40 (KMH)	-HC	
		Raccord avec faisceau électrique	[1] -K	
		Connecteur à l'arrière pour câble avec prise IP65 (KMYZ)	[1] -IP	
	Nombre d'emplacements	2 ... 10	-...V	
	Type de juxtaposition	Bloc sans juxtaposition électrique	-PR	-PR
O	Nombre de distributeurs à commutation rapide	2 ... 10	[2] -...S	
↓	Nombre d'emplacements vides	2 ... 10	-...L	

[1] K, IP Uniquement avec la tension de service 24 V CC.

[2] ...S Uniquement avec sens d'embrochage sur le distributeur K, IP.

Report références

197 335 MH2 - - - - - PR - - - - -

Electrodistributeurs MH2, distributeurs à commutation rapide, connecteur électrique individuel

Références – Eléments modulaires

Options						
Câble de raccordement avec prise	Fixation sur panneau	Raccord à vis, raccord de travail	Type de raccord d'alimentation, côté gauche	Type de raccord d'échappement, côté gauche	Type de raccord d'alimentation, côté droit	Type de raccord d'échappement, côté droit
K05	H	QB	AX	BX	CX	DX
K01		QC	CA	BC	CC	CC
K25		QD	AD	BD	CD	DD
K50				BU		DU
K10						
KI05						
KI25						
K25	- H	- QC	- AX	- BD	- CD	- DX

Tableau des références					
Taille		Condi-tions	Code		Entrée du code
Câble de connexion avec prise (non monté)	0,5 m, avec prise IP40 (KMH-0,5)	3	-K05		
	1 m, avec prise IP40 (KMH-1)	3	-K01		
	2,5 m, avec prise IP65 (KMYZ-3-24DC-2,5-LED-PUR-B)	4	-K25		
	5 m, avec prise IP65 (KMYZ-3-24DC-5-LED-PUR-B)	4	-K50		
	10 m, avec prise IP65 (KMYZ-3-24DC-10-LED-PUR-B)	4	-K10		
	0,5 m, avec prise IP40 (KMYZ-4-24DC-0,5-B)	4	-KI05		
	2,5 m, avec prise IP40 (KMYZ-4-24DC-2,5-B)	4	-KI25		
Fixation sur panneau	Fixation sur rail		-H		
Raccord à vis, raccord de travail	Raccords QS sortie, tuyau de Ø extérieur 3 mm		-QB		
	Raccords QS sortie, tuyau de Ø extérieur 4 mm		-QC		
	Raccords QS sortie, tuyau de Ø extérieur 6 mm		-QD		
Type de raccord d'alimentation, côté gauche	Obturbateur d'alimentation côté gauche	5	-AX		
	Raccords QS alimentation côté gauche, tuyau de Ø extérieur 4 mm	6	-AC		
	Raccords QS alimentation côté gauche, tuyau de Ø extérieur 6 mm		-AD		
Type de raccord d'échappement, côté gauche	Silencieux d'échappement gauche	7	-BX		
	Raccords QS échappement côté gauche, tuyau de Ø extérieur 4 mm	8	-BC		
	Raccords QS échappement côté gauche, tuyau de Ø extérieur 6 mm	9	-BD		
	Silencieux d'échappement côté gauche		-BU		
Type de raccord d'alimentation, côté droit	Obturbateur d'alimentation côté droit		-CX		
	Raccords QS alimentation côté droit, tuyau de Ø extérieur 4 mm	10	-CC		
	Raccords QS alimentation côté droit, tuyau de Ø extérieur 6 mm		-CD		
Type de raccord d'échappement, côté droit	Obturbateur d'alimentation côté droit		-DX		
	Raccords QS échappement côté droit, tuyau de Ø extérieur 4 mm	8	-DC		
	Raccords QS échappement côté droit, tuyau de Ø extérieur 6 mm		-DD		
	Silencieux d'échappement côté droit		-DU		

- 3 K05, K01 Uniquement avec sens d'embrochage HC, TC.
- 4 K25, K50, K10, KI05, KI25 Uniquement avec sens d'embrochage IP.
- 5 AX Sans raccord à vis CX.
- 6 AC Sans raccord à vis QD.

- 7 BX Sans raccord à vis DX.
- 8 BC, DC Sans raccord à vis AD, CD.
- 9 BD Sans raccord à vis DC.
- 10 CC Sans raccord à vis QD.

Report références

- - - - - - -

Distributeurs optimisés pour application
 Distributeurs à commutation rapide
3.2

Electrodistributeurs MH2, distributeurs à commutation rapide, multipôle électrique

Références – Éléments modulaires



Distributeurs optimisés pour application
Distributeurs à commutation rapide

3.2

M Mentions obligatoires								O Options →
Code du système modulaire	Famille de distributeurs	Modèle	Tension de service	Fonction de distributeur	Sens de connexion sur le distributeur	Nombre d'emplacements de distributeurs	Type de juxtaposition	Nombre d'emplacements vides
197 335	MH2	A P	5 V CC 12 V CC 24 V CC	C N	PI	2V ... 10V	PRA	2L ... 10L
Exemple de commande								
197 335	MH2	- A	- 24 V CC	- C	- IP	- 8V	- PR	

Tableau des références					
Taille		Condi- tions	Code	Entrée du code	
M	Code du système modulaire	197 335			
	Famille de distributeurs	Distributeur miniature et à commutation rapide taille 2		MH2	MH2
	Modèle	Distributeur pour embase		-A	
		Distributeur à orifice taraudé		-P	
	Tension de service [V CC]	5, 12, 24		-...V CC	
	Fonction de distributeur	Distributeur 3/2, fermé au repos		-C	
		Distributeur 3/2, ouvert en position de repos		-N	
	Sens de connexion sur le distributeur	Connecteur en dessous avec juxtaposition électrique		-PI	-PI
	Nombre d'emplacements	2, 4, 6, 8, 10		-...V	
	Type de juxtaposition	Bloc avec connecteur Sub-D		-PRA	-PRA
O	Nombre d'emplacements vides	2, 4, 6, 8, 10		-...L	

Report références

197 335 - MH2 - [] - [] - [] - PI - [] - PRA - []

Electrodistributeurs MH2, distributeurs à commutation rapide, multipôle électrique

Références – Eléments modulaires

Options							
Sens d'embrochage du connecteur Sub-D	Câble de raccordement avec prise	Fixation sur panneau	Raccord à vis, raccord de travail	Type de raccord d'alimentation, côté gauche	Type de raccord d'échappement, côté gauche	Type de raccord d'alimentation, côté droit	Type de raccord d'échappement, côté droit
SP	S25	H	QB	AX	BX	CX	DX
ST	S50		QC	CA	BC	CC	CC
SE	S10		QD	AD	BD	CD	DD
	M25				BU		DU
	M50						
	M10						
	S25	H	QC	AX	BD	CD	DX

Tableau des références				
Taille		Condi-tions	Code	Entrée du code
Sens d'embrochage du connecteur Sub-D	Pour la partie pneumatique		-SP	
	Vers le haut		-ST	
	Pour la partie électrique		-SE	
Câble de connexion avec prise (non monté)	2,5 m, Sub-D, 9 pôles, 8 conducteurs	1	-S25	
	5 m, Sub-D, 9 pôles, 8 conducteurs	1 2	-S50	
	10 m, Sub-D, 9 pôles, 8 conducteurs	1 2	-S10	
	2,5 m, Sub-D, 25 pôles, 12 conducteurs	3	-M25	
	5 m, Sub-D, 25 pôles, 12 conducteurs	2 3	-M50	
	10 m, Sub-D, 25 pôles, 12 conducteurs	2 3	-M10	
Fixation sur panneau	Fixation sur rail		-H	
Raccord à vis, raccord de travail	Raccords QS sortie, tuyau de Ø extérieur 3 mm		-QB	
	Raccords QS sortie, tuyau de Ø extérieur 4 mm		-QC	
	Raccords QS sortie, tuyau de Ø extérieur 6 mm		-QD	
Type de raccord d'alimentation, côté gauche	Obturateur d'alimentation côté gauche	4	-AX	
	Raccords QS alimentation côté gauche, tuyau de Ø extérieur 4 mm	5	-AC	
	Raccords QS alimentation côté gauche, tuyau de Ø extérieur 6 mm		-AD	
Type de raccord d'échappement, côté gauche	Silencieux d'échappement gauche	6	-BX	
	Raccords QS échappement côté gauche, tuyau de Ø extérieur 4 mm	7	-BC	
	Raccords QS échappement côté gauche, tuyau de Ø extérieur 6 mm	8	-BD	
	Silencieux d'échappement côté gauche		-BU	
Type de raccord d'alimentation, côté droit	Obturateur d'alimentation côté droit		-CX	
	Raccords QS alimentation côté droit, tuyau de Ø extérieur 4 mm	9	-CC	
	Raccords QS alimentation côté droit, tuyau de Ø extérieur 6 mm		-CD	
Type de raccord d'échappement, côté droit	Obturateur d'alimentation côté droit		-DX	
	Raccords QS échappement côté droit, tuyau de Ø extérieur 4 mm	7	-DC	
	Raccords QS échappement côté droit, tuyau de Ø extérieur 6 mm		-DD	
	Silencieux d'échappement côté droit		-DU	

1 S25, S50, S10

8 emplacements de distributeurs max.

2 S50, S10, M50, M10

Incompatible avec une tension de distributeur de 5 V CC.

3 M25, M50, M10

Avec 10 emplacements de distributeurs uniquement.

4 AX

Sans raccord à vis CX.

5 AC

Sans raccord à vis QD.

6 BX

Sans raccord à vis DX.

7 BC, DC

Sans raccord à vis AD, CD.

8 BD

Sans raccord à vis DC.

9 CC

Sans raccord à vis QD.

Report références

- - - - - - -

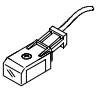
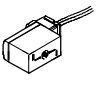

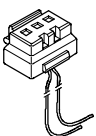
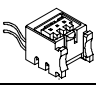
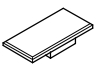
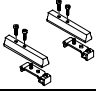
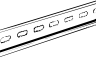

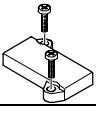
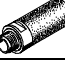




Electrodistributeurs MH2, distributeurs à commutation rapide

FESTO

Accessoires

Distributeurs optimisés pour application
Distributeurs à commutation rapide

3.2

Références				Fiches de données techniques → www.festo.fr			
	N° pièce	Type		N° pièce	Type		
Câble à connecteur femelle (IP65), LED et câble PUR							
	2,5 m	193 693	KMYZ-3-24DC-2,5-LED-PUR-B		0,5 m	193 690	KMYZ-4-24DC-0,5-B
	5 m	193 695	KMYZ-3-24DC-5-LED-PUR-B		2,5 m	193 691	KMYZ-4-24DC-2,5-B
	10 m	196 066	KMYZ-3-24DC-10-LED-PUR-B				
Câble à connecteur femelle (IP65), LED, câble PUR et connecteur M8							
	0,5 m	525 654	KMYZ-3-24-M8-0,5-LED-PUR	Câble à connecteur femelle (IP40)			
	2,5 m	525 655	KMYZ-3-24-M8-2,5-LED-PUR		0,5 m	197 263	KMH-0,5
					1 m	197 264	KMH-1
Embase de connecteur (IP40)							
		197 260	MHAP-PI	Etiquette			
						197 289	MH-BZ-80X ¹⁾
Montage sur rail							
		525 053	MHAP2-BG-NRH-35	Rail			
					2 m	35 430	NRH-35-2000
Bouchons B							
	M5	3843	B-M5 ²⁾	Plaque d'obturation			
	M7	174 309	B-M7 ²⁾		Connecteur	197 470	MHAP-BP-3
					Embase de connecteur	197 471	MHAP-BP-3-PI
Silencieux UC							
			→ www.festo.fr → Tome 3	Raccords enfichables QS			
							→ www.festo.fr → Tome 3
Câble de raccordement KMP6 (jusqu'à 8 distributeurs)							
	2,5 m	531 184	KMP6-09P-8-2,5	Câble de raccordement KMP6 (jusqu'à 12 distributeurs)			
	5 m	531 185	KMP6-09P-8-5		2,5 m	530 049	KMP6-25P-12-2,5
	10 m	531 186	KMP6-09P-8-10		5 m	530 050	KMP6-25P-12-5
			10 m		530 051	KMP6-25P-12-10	
Câble de raccordement KMP6 (jusqu'à 22 distributeurs)							
	2,5 m	530 046	KMP6-25P-22-2,5				
	5 m	530 047	KMP6-25P-22-5				
	10 m	530 048	KMP6-25P-22-10				

1) Livraison par 80 pièces

2) Livraison par 10 pièces

Electrodistributeurs MH3, distributeurs à commutation rapide

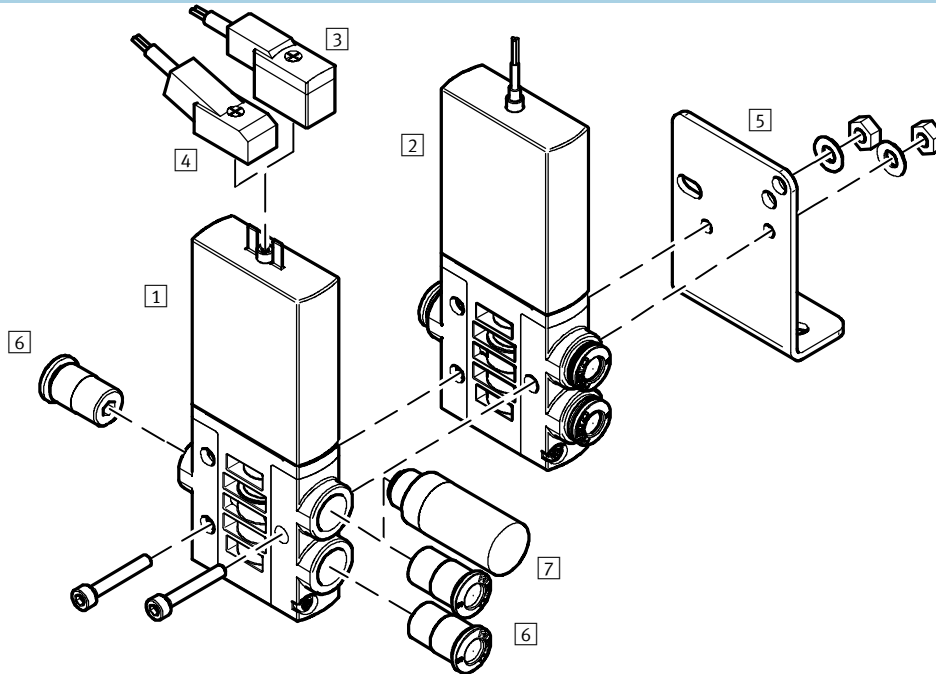
Types de distributeurs

		MH	P	3	-	M	1	H	-	3/2	-	0	-	QS6	
Famille de distributeurs															
MH	Distributeurs miniatures et à commutation rapide														
Modèle															
E	Distributeur individuel														
P	Distributeur à orifice taraudé														
A	Distributeur pour embase														
Taille															
3	Débit 200 l/min														
Mode d'entraînement															
M	Aimant, commutation														
Temps de commutation															
	8 ms														
S	3 ms														
Tension de service															
1	24 V CC														
Commande manuelle auxiliaire															
H	Rappel														
Fonction de distributeur															
3/2	Distributeur 3/2														
Position de repos															
G	Fermé														
0	Ouvert														
Raccordement pneumatique															
3	Largeur nominale 3 mm														
1/8	Filetage G1/8														
QS6	Raccord enfichable pour tuyaux de Ø extérieur 6 mm														
Connexion électrique															
	Fiches mâles pour connecteur femelle KMYZ-...														
K	Câble incorporé de 2,5 m														

Electrodistributeurs MHE3, distributeurs à commutation rapide

Périphérie - Distributeur individuel

Connexion avec des fiches mâles
Connexion avec un câble incorporé



Distributeurs optimisés pour application
Distributeurs à commutation rapide

3.2

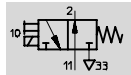
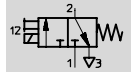
Distributeurs et accessoires		
	Description sommaire	→ Page
1	Distributeur individuel MHE3-...	avec fiches mâles 2 / 3.2-41
2	Distributeur individuel MHE3-...-K	avec câble 2 / 3.2-41
3	Câble à connecteur femelle KMYZ-4 (IP 40)	avec câble PVC 2 / 3.2-58
4	Câble à connecteur femelle KMYZ-3 (IP 65)	avec LED, câble PUR, connecteur M8 ou extrémité ouverte 2 / 3.2-58
5	Equerre de fixation MHE2-BG-L	- 2 / 3.2-44
6	Raccords enfichables QS	pour le raccordement de tuyaux pneumatiques à diamètre extérieur calibré selon CETOP RP 54 P www.festo.fr Tome 3
7	Silencieux UC	pour montage sur les raccords d'échappement www.festo.fr Tome 3

Electro distributeurs MHE3, distributeurs à commutation rapide

FESTO

Fiche de données techniques - Distributeur individuel

Fonction



Tension
24 V CC



Pression
-0,9 ... +8 bar



Plage de température
-5 ... +40°C



Caractéristiques techniques générales	
Fonction de distributeur	3/2, monostable ¹⁾
Conception	Siège plat
Principe d'étanchéité	souple
Type de commande	électrique
Type de pilotage	direct
Sens d'écoulement	irréversible
Fonction d'échappement	à étranglement
Commande manuelle auxiliaire	rappel
Position de montage	indifférente
Pas	[mm] 19
Diamètre nominal	[mm] 3
Débit nominal normal	[l/min] 200
Mode de fixation	Par trou traversant
Raccordement pneumatique	Filetage de raccordement G1/8
	Raccord enfichable pour tuyaux de Ø extérieur 6 mm
Poids du produit	[g] 120

1) L'obturation du raccord 1 ou 3 permet de l'utiliser comme distributeur 2/2

Conditions de fonctionnement et d'environnement	
Fluide de service	Air comprimé filtré, lubrifié ou non lubrifié. Vide
Plage de pression de service	[bar] -0,9 ... +8
Température ambiante	[°C] -5 ... +40
Température du fluide	[°C] -5 ... +40
Résistance à la corrosion KBK ¹⁾	2

1) Classe de protection anti-corrosion 2 selon la norme Festo 940 070
Pièces modérément soumises à la corrosion. Pièces externes visibles dont la surface répond essentiellement à des critères d'apparence, en contact direct avec une atmosphère industrielle courante ou des fluides tels que des huiles de coupe ou lubrifiants.

Electrodistributeurs MHE3, distributeurs à commutation rapide

Fiche de données techniques - Distributeur individuel

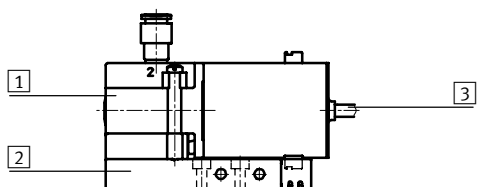
Distributeurs optimisés pour application
Distributeurs à commutation rapide

3.2

Caractéristiques électriques		
Tension de service	[V CC]	24 ±10%
Type de raccordement		Fiches mâles ou câble incorporé
Consommation		
avec l'électronique de commutation rapide	[W]	Appel : 6,5 Maintien : 1,6
sans électronique de commutation rapide	[W]	3,7
Indice de protection selon EN 60 529		
avec câble incorporé		IP65
avec câble à connecteur femelle KMYZ-3		IP65
avec câble à connecteur femelle KMYZ-3 et connecteur mâle M8		IP65
avec câble à connecteur femelle KMYZ-4		IP40

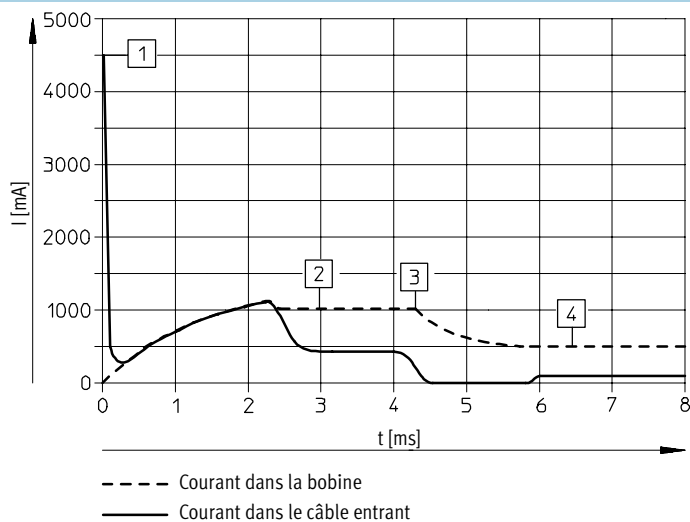
Temps et fréquences de commutation		
avec l'électronique de commutation rapide		
Temps de réponse marche/arrêt	[ms]	3/2,3
Fréquence de commutation max.	[Hz]	280
sans électronique de commutation rapide		
Temps de réponse marche/arrêt	[ms]	8/4,5
Fréquence de commutation max.	[Hz]	130

Matériaux



1	Corps	Zinc moulé sous pression
2	Plaque	Polyamide
3	Gaine de câble	Polyuréthane
-	Vis	Acier
-	Joints	Caoutchouc nitrile
	Remarque sur les matériaux	Exempts de cuivre et de PTFE

Débit



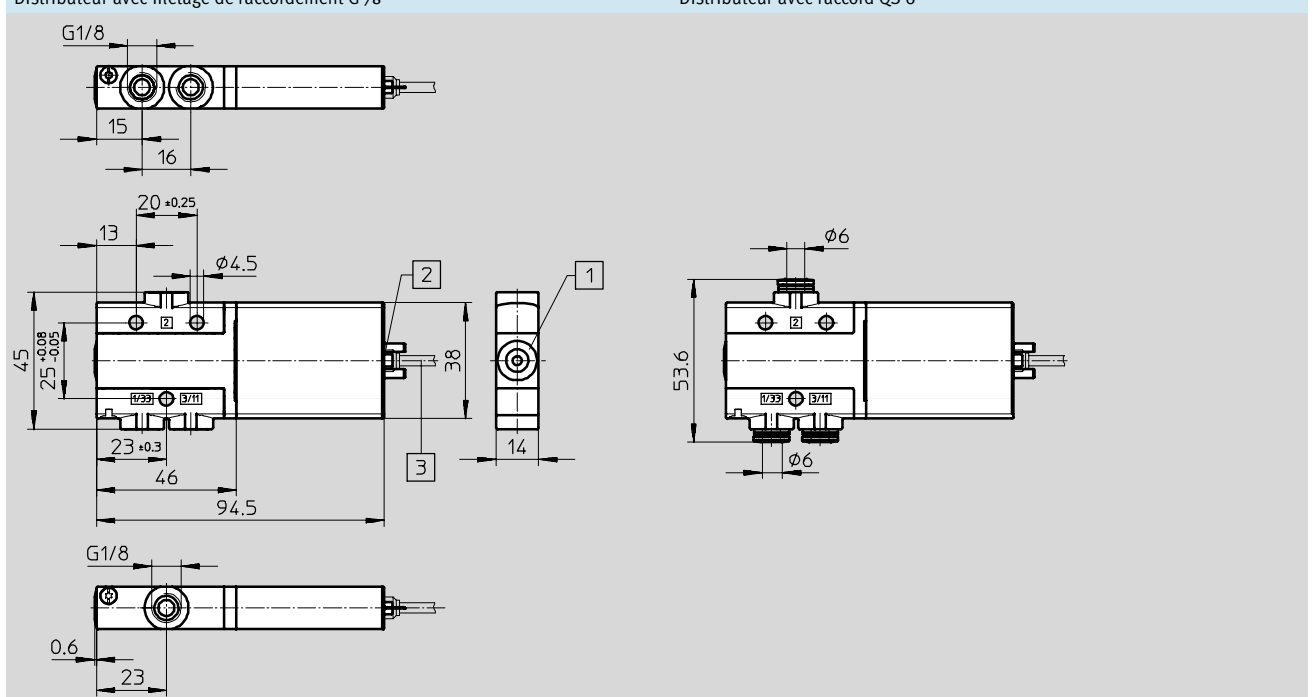
- 1 Charge condensateur
- 2 Courant assigné dans la bobine 1 A
- 3 Réduction sur le courant de maintien
- 4 Courant de maintien assigné 0,5 A

Electrodistributeurs MHE3, distributeurs à commutation rapide

Fiche de données techniques - Distributeur individuel

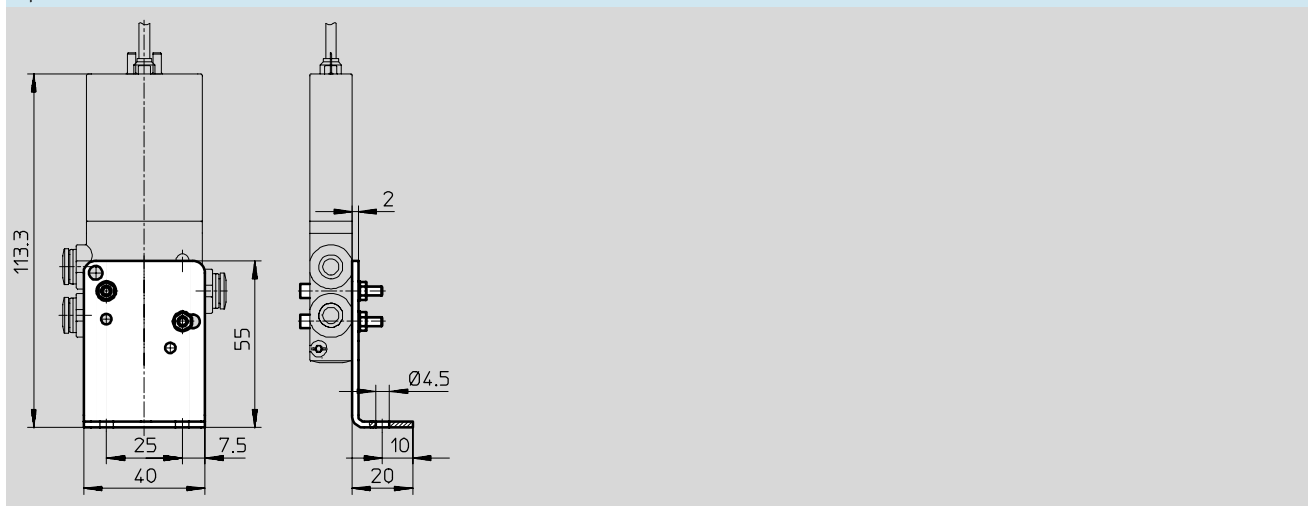
Dimensions Téléchargement des données de CAO → www.festo.fr/engineering

Distributeur avec filetage de raccordement G1/8 Distributeur avec raccord QS 6



1 Commande manuelle auxiliaire, à rappel 2 Fiches mâles pour câble de connecteur femelle KMYZ-3, KMYZ-4 3 Câble de 2,5 m

Equerre de fixation MHE2-BG-L



Distributeurs optimisés pour application
Distributeurs à commutation rapide
3.2

Electro distributeurs MHE3, distributeurs à commutation rapide

Fiche de données techniques - Distributeur individuel

Références – Distributeurs					
Connexion électrique	Tension de service	Fermé en position de repos		Ouvert en position de repos	
		N° pièce	Type	N° pièce	Type
Temps de commutation 3/2, 3 ms					
Filetage de raccordement G1/8					
Fiches mâles	24 V CC	525 147	MHE3-MS1H-3/2G-1/8	525 167	MHE3-MS1H-3/2O-1/8
Câble	24 V CC	525 149	MHE3-MS1H-3/2G-1/8-K	525 169	MHE3-MS1H-3/2O-1/8-K
Raccord instantané QS 6					
Fiches mâles	24 V CC	525 151	MHE3-MS1H-3/2G-QS6	525 171	MHE3-MS1H-3/2O-QS6
Câble	24 V CC	525 153	MHE3-MS1H-3/2G-QS6-K	525 173	MHE3-MS1H-3/2O-QS6-K
Temps de commutation 8/4, 5 ms					
Filetage de raccordement G1/8					
Fiches mâles	24 V CC	525 146	MHE3-M1H-3/2G-1/8	525 166	MHE3-M1H-3/2O-1/8
Câble	24 V CC	525 148	MHE3-M1H-3/2G-1/8-K	525 168	MHE3-M1H-3/2O-1/8-K
Raccord instantané QS 6					
Fiches mâles	24 V CC	525 150	MHE3-M1H-3/2G-QS6	525 170	MHE3-M1H-3/2O-QS6
Câble	24 V CC	525 152	MHE3-M1H-3/2G-QS6-K	525 172	MHE3-M1H-3/2O-QS6-K

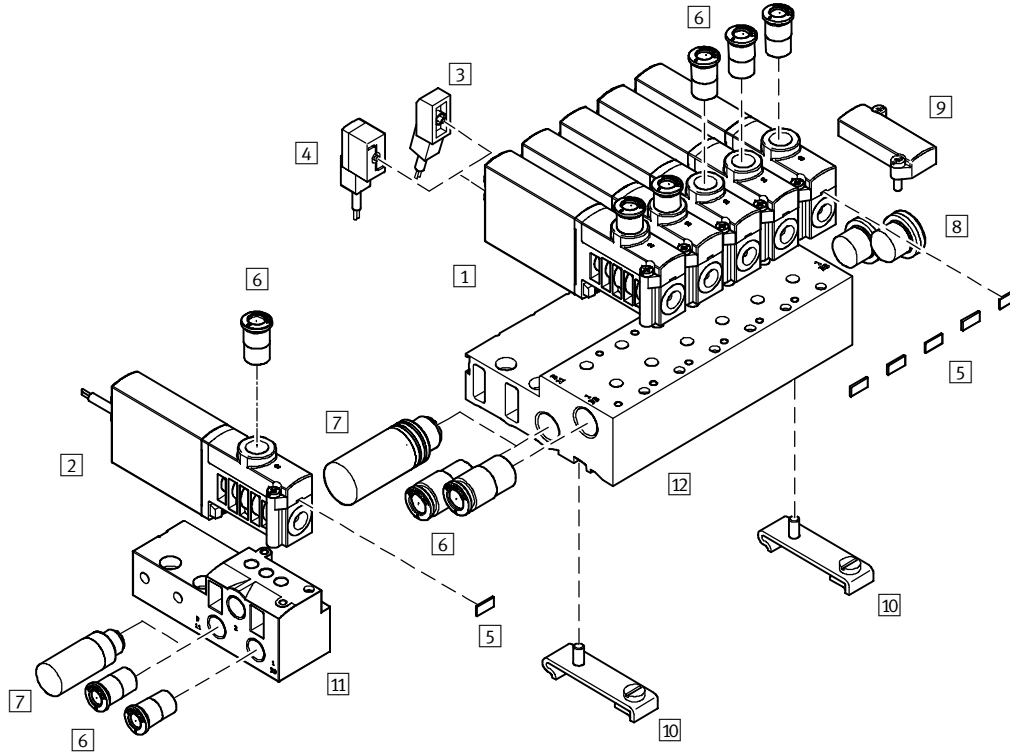
Références – Accessoires spécifiques				
Désignation	Poids [g]	Protection anti-corrosion ¹⁾	N° pièce	Type
Equerre de fixation	55	2	196 165	MHE2-BG-L

1) Classe de protection anti-corrosion 2 selon la norme Festo 940 070
Pièces modérément soumises à la corrosion. Pièces externes visibles dont la surface répond essentiellement à des critères d'apparence, en contact direct avec une atmosphère industrielle courante ou des fluides tels que des huiles de coupe ou lubrifiants.

Electrodistributeurs MHP3, distributeurs à commutation rapide

Périphérie – Distributeur à orifice taraudé

Connexion avec des fiches mâles
Connexion avec un câble incorporé



Distributeurs optimisés pour application
Distributeurs à commutation rapide

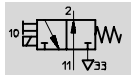
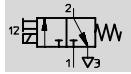
3.2

Distributeurs et accessoires		Description sommaire	→ Page
1	Distributeur à orifice taraudé MHP3-...	avec fiches mâles	2 / 3.2-46
2	Distributeur à orifice taraudé MHP3-...-K	avec câble	2 / 3.2-46
3	Câble à connecteur femelle KMYZ-4 (IP 40)	avec câble PVC	2 / 3.2-58
4	Câble à connecteur femelle KMYZ-3 (IP 65)	avec LED, câble PUR, connecteur M8 ou extrémité ouverte	2 / 3.2-58
5	Etiquette MH-BZ-80X	pour la désignation des distributeurs	2 / 3.2-58
6	Raccords enfichables QS	pour le raccordement de tuyaux pneumatiques à diamètre extérieur calibré selon CETOP RP 54 P	www.festo.fr Tome 3
7	Silencieux UC	pour montage sur les raccords d'échappement	www.festo.fr Tome 3
8	Bouchon B	pour l'obturation de raccords inutiles	2 / 3.2-58
9	Plaque d'obturation MHAP3-BP-3	pour l'obturation d'emplacements libres	2 / 3.2-58
10	Montage sur rail CPV10/14-VI-BG-NRH-35	-	2 / 3.2-58
11	Embase unitaire MHP3-AS-3-1/8	pour distributeur à orifice taraudé	2 / 3.2-49
12	Bloc de raccordement MHP3-PR...-3	pour distributeur à orifice taraudé	2 / 3.2-49


Electrodistributeurs MHP3, distributeurs à commutation rapide


Fiche de données techniques - Distributeur à orifice taraudé

Fonction



-  - Tension
24 V CC

-  - Pression
-0,9 ... +8 bar

-  - Plage de température
-5 ... +40°C



Caractéristiques techniques générales		
Fonction de distributeur		3/2, monostable ¹⁾
Conception		Siège plat
Principe d'étanchéité		souple
Type de commande		électrique
Type de pilotage		direct
Sens d'écoulement		irréversible
Fonction d'échappement		à étranglement
Commande manuelle auxiliaire		rappel
Position de montage		indifférente
Pas	[mm]	19
Diamètre nominal	[mm]	3
Débit nominal normal	[l/min]	200
Mode de fixation		sur plaque de raccordement, par alésage traversant
Raccordement pneumatique		Filetage de raccordement G1/8
		Raccord enfichable pour tuyaux de Ø extérieur 6 mm
Poids du produit	[g]	120

1) L'obturation du raccord 1 ou 3 permet de l'utiliser comme distributeur 2/2

Conditions de fonctionnement et d'environnement		
Fluide de service		Air comprimé filtré, lubrifié ou non lubrifié. Vide
Plage de pression de service	[bar]	-0,9 ... +8
Température ambiante	[°C]	-5 ... +40
Température du fluide	[°C]	-5 ... +40
Résistance à la corrosion KBK ¹⁾		2

1) Classe de protection anti-corrosion 2 selon la norme Festo 940 070
Pièces modérément soumises à la corrosion. Pièces externes visibles dont la surface répond essentiellement à des critères d'apparence, en contact direct avec une atmosphère industrielle courante ou des fluides tels que des huiles de coupe ou lubrifiants.

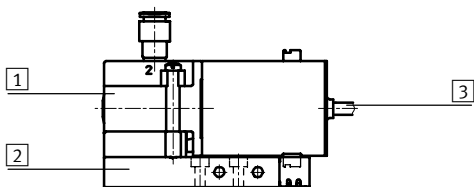
Electrodistributeurs MHP3, distributeurs à commutation rapide

Fiche de données techniques - Distributeur à orifice taraudé

Caractéristiques électriques		
Tension de service	[V CC]	24 ±10%
Type de raccordement		Fiches mâles ou câble incorporé
Consommation		
avec l'électronique de commutation rapide	[W]	Appel : 6,5 Maintien : 1,6
sans électronique de commutation rapide	[W]	3,7
Indice de protection selon EN 60 529		
avec câble incorporé		IP65
avec câble à connecteur femelle KMYZ-3		IP65
avec câble à connecteur femelle KMYZ-3 et connecteur mâle M8		IP65
avec câble à connecteur femelle KMYZ-4		IP40

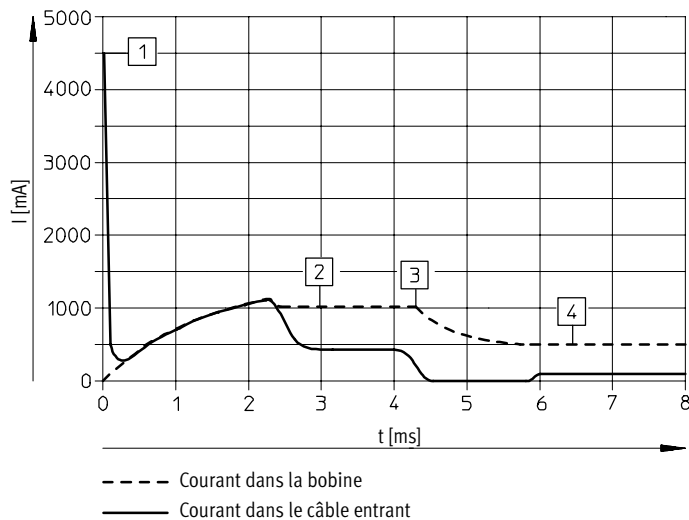
Temps et fréquences de commutation		
avec l'électronique de commutation rapide		
Temps de réponse marche/arrêt	[ms]	3/2,3
Fréquence de commutation max.	[Hz]	280
sans électronique de commutation rapide		
Temps de réponse marche/arrêt	[ms]	8/4,5
Fréquence de commutation max.	[Hz]	130

Matériaux



1	Corps	Zinc moulé sous pression
2	Plaque	Polyamide
3	Gaine de câble	Polyuréthane
-	Vis	Acier
-	Joint	Caoutchouc nitrile
Remarque sur les matériaux		Exempts de cuivre et de PTFE

Débit



- 1 Charge condensateur
- 2 Courant assigné dans la bobine 1 A
- 3 Réduction sur le courant de maintien
- 4 Courant de maintien assigné 0,5 A

Electrodistributeurs MHP3, distributeurs à commutation rapide

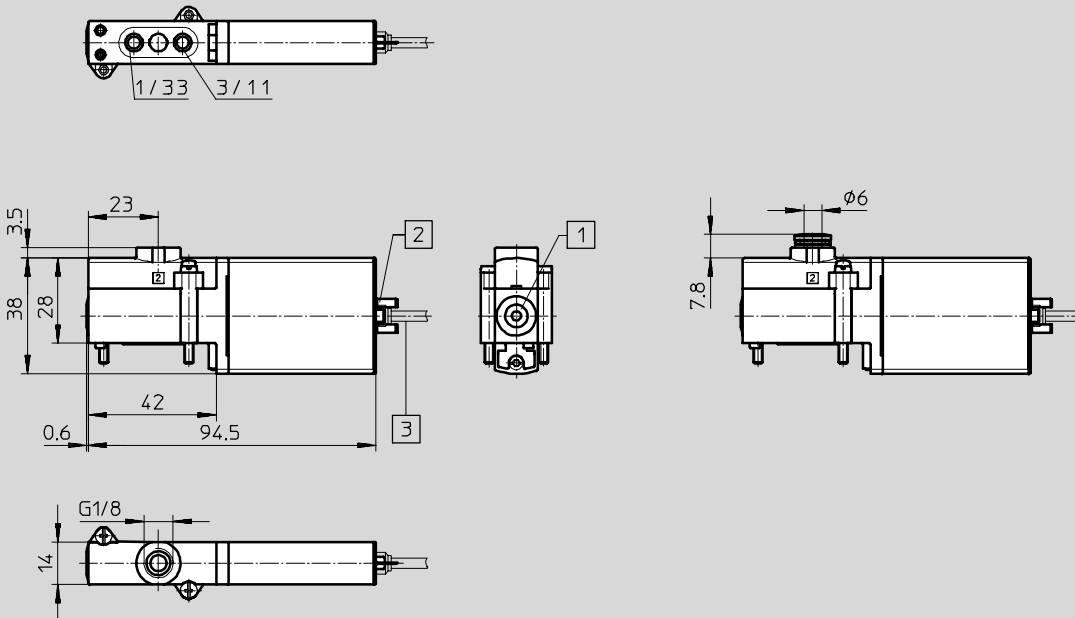
Fiche de données techniques - Distributeur à orifice taraudé

Dimensions

Téléchargement des données de CAO → www.festo.fr/engineering

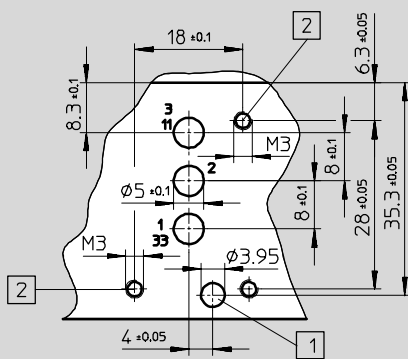
Distributeur avec filetage de raccordement G1/8

Distributeur avec raccord QS 6



- 1 Commande manuelle auxiliaire, à rappel
- 2 Fiches mâles pour câble de connecteur femelle KMYZ-3, KMYZ-4
- 3 Câble de 2,5 m

Configuration de perçage sur les embases



- 1 Trou pour fiche de codage, profondeur 2 mm
- 2 Taraudage de fixation, profondeur 8 mm

 **Nota**

Le connecteur 2 n'existe pas sur les distributeurs à orifice taraudé.

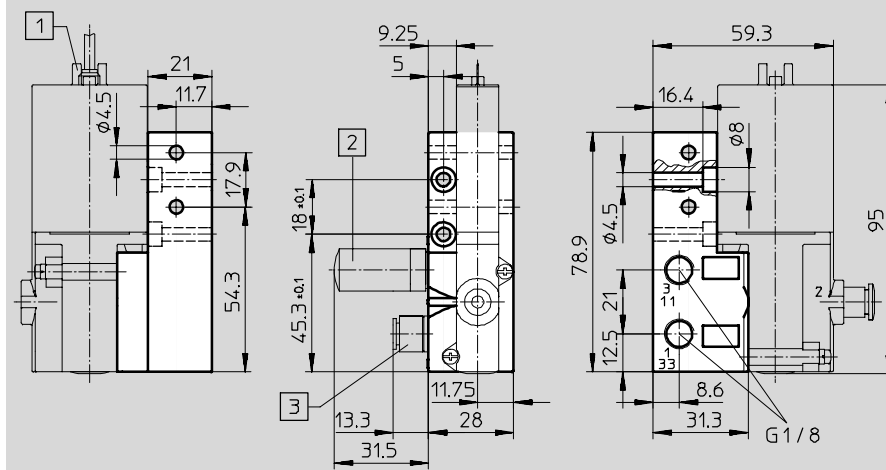
En cas d'utilisation comme distributeur 2/2 fermé en position de repos, le connecteur 3/11 est supprimé.

En cas d'utilisation comme distributeur 2/2 ouvert en position de repos, le connecteur 1/33 est supprimé.

Electrodistributeurs MHP3, distributeurs à commutation rapide

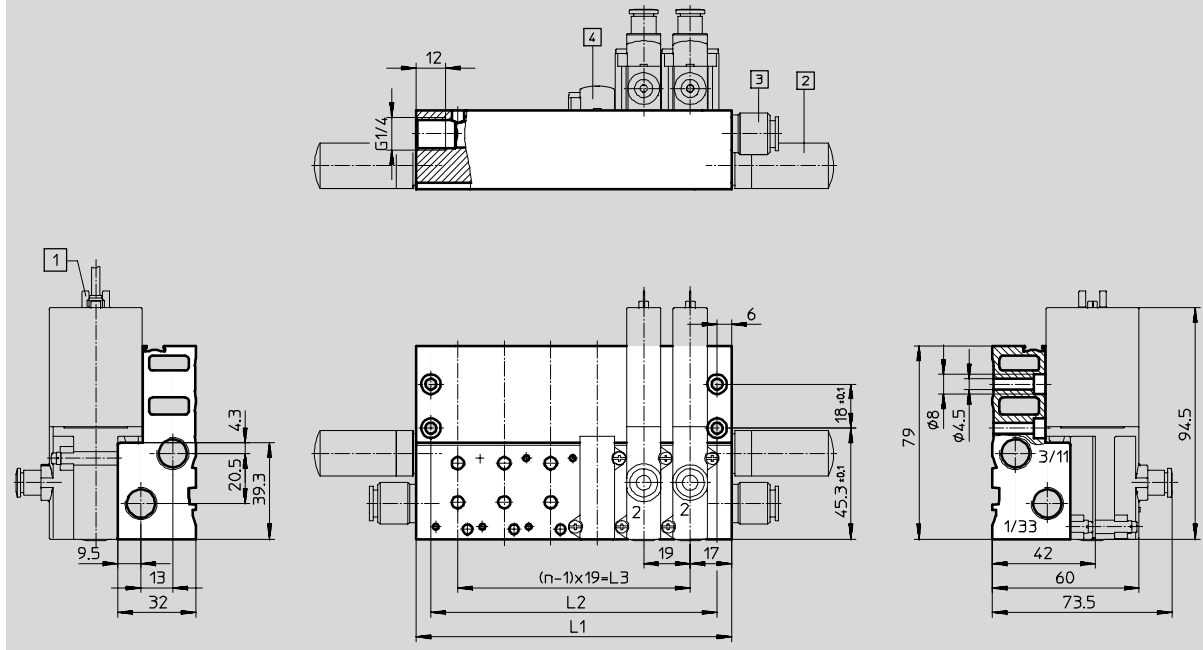
Fiche de données techniques - Distributeur à orifice taraudé

Dimensions Téléchargement des données CAO → www.festo.fr
Embase unitaire



- 1 Fiches mâles pour câble de connecteur femelle KMYZ-3, KMYZ-4
- 2 Silencieux UC1/8
- 3 Raccord enfichable

Montage en batterie



- 1 Fiches mâles pour câble de connexion avec prise KMYZ-3, KMYZ-4 ou câble incorporé
- 2 Silencieux UC1/4
- 3 Raccord enfichable
- 4 Plaque d'obturation MHAP-BP-3

Nombre de distributeurs n	L1	L2	L3
2	53	41	19
4	91	79	57
6	129	117	95

Nombre de distributeurs n	L1	L2	L3
8	167	155	133
10	205	193	171

Distributeurs optimisés pour application
 Distributeurs à commutation rapide
3.2

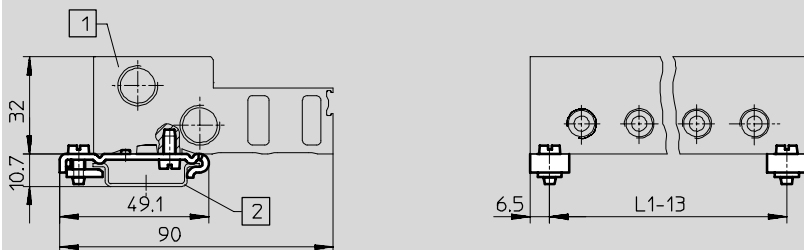
Electro distributeurs MHP3, distributeurs à commutation rapide

Fiche de données techniques - Distributeur à orifice taraudé

Dimensions

Téléchargement des données CAO → www.festo.fr

Montage sur rail CPV10/14-VI-BG-NRH-35



- 1 Bloc batterie/bloc de raccordement
- 2 Rail support NRH-35

Type	Nombre de distributeurs n	L1
MHAP3-PR2-3	2	53
MHAP3-PR4-3	4	91
MHAP3-PR6-3	6	129

Type	Nombre de distributeurs n	L1
MHAP3-PR8-3	8	167
MHAP3-PR10-3	10	205

Distributeurs optimisés pour application
Distributeurs à commutation rapide

3.2

Références – Distributeurs

Connexion électrique	Tension de service	Fermé en position de repos		Ouvert en position de repos	
		N° pièce	Type	N° pièce	Type
Temps de commutation 3/2, 3 ms					
Filetage de raccordement G $\frac{1}{8}$					
Fiches mâles	24 V CC	525 139	MHP3-MS1H-3/2G- $\frac{1}{8}$	525 159	MHP3-MS1H-3/20- $\frac{1}{8}$
Câble	24 V CC	525 141	MHP3-MS1H-3/2G- $\frac{1}{8}$ -K	525 161	MHP3-MS1H-3/20- $\frac{1}{8}$ -K
Raccord instantané QS 6					
Fiches mâles	24 V CC	525 143	MHP3-MS1H-3/2G-QS6	525 163	MHP3-MS1H-3/20-QS6
Câble	24 V CC	525 145	MHP3-MS1H-3/2G-QS6-K	525 165	MHP3-MS1H-3/20-QS6-K
Temps de commutation 8/4, 5 ms					
Filetage de raccordement G $\frac{1}{8}$					
Fiches mâles	24 V CC	525 138	MHP3-M1H-3/2G- $\frac{1}{8}$	525 158	MHP3-M1H-3/20- $\frac{1}{8}$
Câble	24 V CC	525 140	MHP3-M1H-3/2G- $\frac{1}{8}$ -K	525 160	MHP3-M1H-3/20- $\frac{1}{8}$ -K
Raccord instantané QS 6					
Fiches mâles	24 V CC	525 142	MHP3-M1H-3/2G-QS6	525 162	MHP3-M1H-3/20-QS6
Câble	24 V CC	525 144	MHP3-M1H-3/2G-QS6-K	525 164	MHP3-M1H-3/20-QS6-K

 - Nota

Ne pas mélanger les distributeurs de types 3/2G et 3/20 sur un même bloc de raccordement.

Electrodistributeurs MHP3, distributeurs à commutation rapide

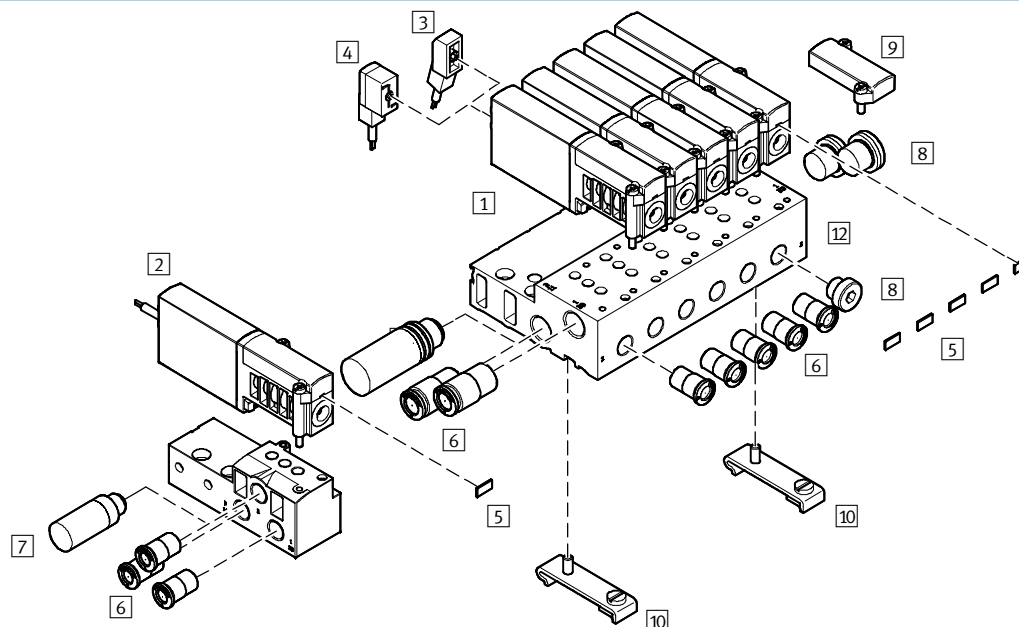
Fiche de données techniques - Distributeur à orifice taraudé

Références – Accessoires spécifiques			
Désignation		N° pièce	Type
Embase unitaire			
pour distributeur à orifice taraudé		525 215	MHP3-AS-3-1/8
Bloc de raccordement			
pour distributeur à orifice taraudé	2 distributeurs	525 216	MHP3-PR2-1/8
	4 distributeurs	525 217	MHP3-PR4-1/8
	6 distributeurs	525 218	MHP3-PR6-1/8
	8 distributeurs	525 219	MHP3-PR8-1/8
	10 distributeurs	525 220	MHP3-PR10-1/8

Electrodistributeurs MHA3, distributeurs à commutation rapide

Périphérie - Distributeur d'embase

Connexion avec des fiches mâles
Connexion avec un câble incorporé

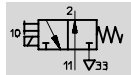
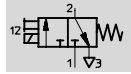


Distributeurs et accessoires		
	Description sommaire	→ Page
1	Distributeur pour embase MHA3-...	avec fiches mâles 2 / 3.2-53
2	Distributeur pour embase MHA3-...-K	avec câble 2 / 3.2-53
3	Câble à connecteur femelle KMYZ-4 (IP 40)	avec câble PVC 2 / 3.2-58
4	Câble à connecteur femelle KMYZ-3 (IP 65)	avec LED, câble PUR, connecteur M8 ou extrémité ouverte 2 / 3.2-58
5	Étiquette MH-BZ-80X	pour la désignation des distributeurs 2 / 3.2-58
6	Raccords enfichables QS	pour le raccordement de tuyaux pneumatiques à diamètre extérieur calibré selon CETOP RP 54 P www.festo.fr Tome 3
7	Silencieux UC	pour montage sur les raccords d'échappement www.festo.fr Tome 3
8	Bouchon B	pour l'obturation de raccords inutiles 2 / 3.2-58
9	Plaque d'obturation MHAP3-BP-3	pour l'obturation d'emplacements libres 2 / 3.2-58
10	Montage sur rail CPV10/14-VI-BG-NRH-35	- 2 / 3.2-58
11	Embase unitaire MHA3-AS-3-1/8	pour distributeur d'embase 2 / 3.2-56
12	Bloc batterie MHA3-PR...-3-1/8	pour distributeur d'embase 2 / 3.2-56

Electro distributeurs MHA3, distributeurs à commutation rapide

Fiche de données techniques - Distributeur d'embase

Fonction



Tension
24 V CC



Pression
-0,9 ... +8 bar



Plage de température
-5 ... +40°C



Caractéristiques techniques générales		
Fonction de distributeur		3/2, monostable ¹⁾
Conception		Siège plat
Principe d'étanchéité		souple
Type de commande		électrique
Type de pilotage		direct
Sens d'écoulement		irréversible
Fonction d'échappement		à étranglement
Commande manuelle auxiliaire		rappel
Position de montage		indifférente
Pas	[mm]	19
Diamètre nominal	[mm]	3
Débit nominal normal	[l/min]	200
Mode de fixation		sur plaque de raccordement, par alésage traversant
Raccordement pneumatique		Filetage de raccordement G1/8
Poids du produit	[g]	120

1) L'obturation du raccord 1 ou 3 permet de l'utiliser comme distributeur 2/2

Conditions de fonctionnement et d'environnement		
Fluide de service		Air comprimé filtré, lubrifié ou non lubrifié. Vide
Plage de pression de service	[bar]	-0,9 ... +8
Température ambiante	[°C]	-5 ... +40
Température du fluide	[°C]	-5 ... +40
Résistance à la corrosion KBK ¹⁾		2

1) Classe de protection anti-corrosion 2 selon la norme Festo 940 070

Pièces modérément soumises à la corrosion. Pièces externes visibles dont la surface répond essentiellement à des critères d'apparence, en contact direct avec une atmosphère industrielle courante ou des fluides tels que des huiles de coupe ou lubrifiants.

ElectrodistIBUTEURS MHA3, distributeurs à commutation rapide

Fiche de données techniques - Distributeur d'embase

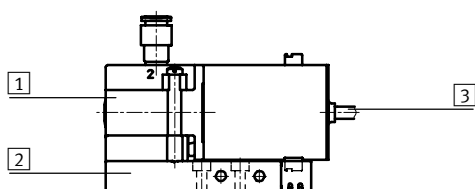
Distributeurs optimisés pour application
Distributeurs à commutation rapide

3.2

Caractéristiques électriques		
Tension de service	[V CC]	24 ±10%
Type de raccordement		Fiches mâles ou câble incorporé
Consommation		
avec l'électronique de commutation rapide	[W]	Appel : 6,5 Maintien : 1,6
sans électronique de commutation rapide	[W]	3,7
Indice de protection selon EN 60 529		
avec câble incorporé		IP65
avec câble à connecteur femelle KMYZ-3		IP65
avec câble à connecteur femelle KMYZ-3 et connecteur mâle M8		IP65
avec câble à connecteur femelle KMYZ-4		IP40

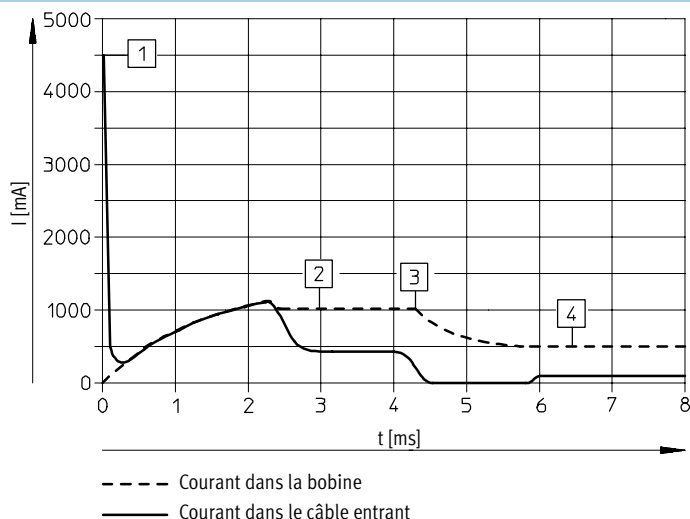
Temps et fréquences de commutation		
avec l'électronique de commutation rapide		
Temps de réponse marche/arrêt	[ms]	3/2,3
Fréquence de commutation max.	[Hz]	280
sans électronique de commutation rapide		
Temps de réponse marche/arrêt	[ms]	8/4,5
Fréquence de commutation max.	[Hz]	130

Matériaux



1	Corps	Zinc moulé sous pression
2	Plaque	Polyamide
3	Gaine de câble	Polyuréthane
-	Vis	Acier
-	Joints	Caoutchouc nitrile
Remarque sur les matériaux		Exempts de cuivre et de PTFE

Débit



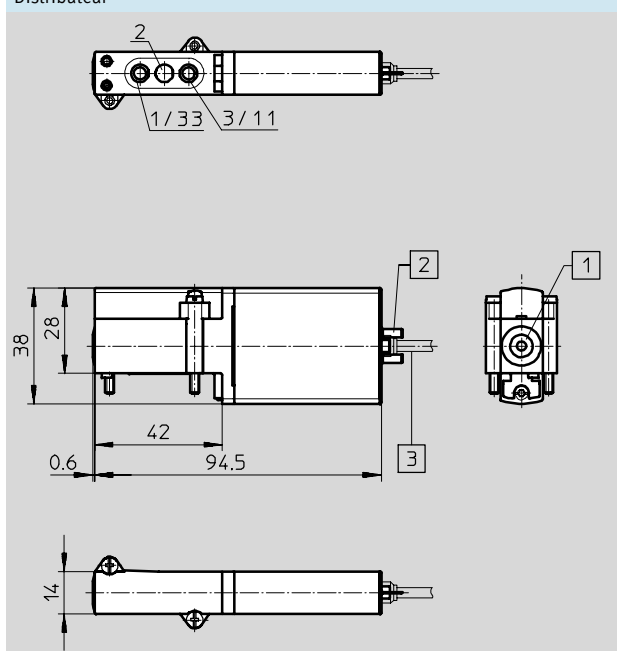
- 1 Charge condensateur
- 2 Courant assigné dans la bobine 1 A
- 3 Réduction sur le courant de maintien
- 4 Courant de maintien assigné 0,5 A

Electrodistributeurs MHA3, distributeurs à commutation rapide

Fiche de données techniques - Distributeur d'embase

Dimensions Téléchargement des données de CAO → www.festo.fr/engineering

Distributeur

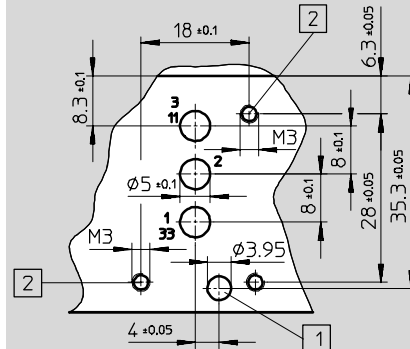


1 Commande manuelle auxiliaire, à rappel

2 Fiches mâles pour câble de connecteur femelle KMYZ-3, KMYZ-4

3 Câble de 2,5 m

Configuration de perçage sur les embases



1 Trou pour fiche de codage, profondeur 2 mm

2 Taraudage de fixation, profondeur 8 mm

Nota
Le connecteur 2 n'existe pas sur les distributeurs à orifice taraudé.
En cas d'utilisation comme distributeur 2/2 fermé en position de repos, le connecteur 3/11 est supprimé.
En cas d'utilisation comme distributeur 2/2 ouvert en position de repos, le connecteur 1/33 est supprimé.

Electrodistributeurs MHA3, distributeurs à commutation rapide

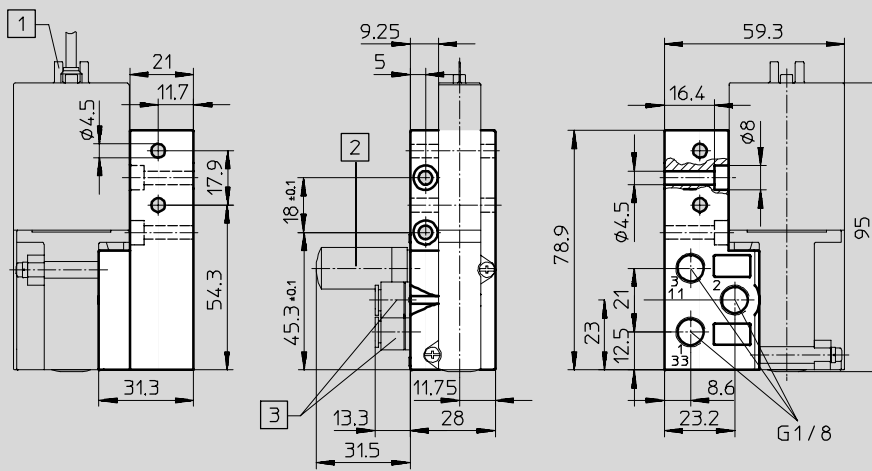
Fiche de données techniques - Distributeur d'embase

Distributeurs optimisés pour application
Distributeurs à commutation rapide

Dimensions

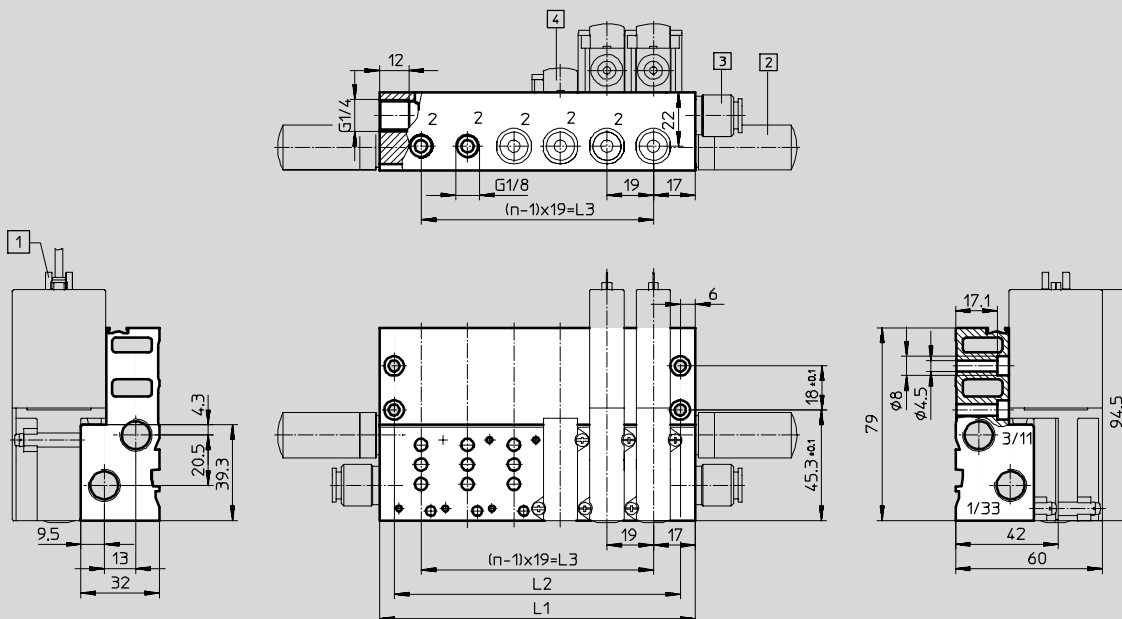
Téléchargement des données CAO → www.festo.fr

Embase unitaire



- 1 Fiches mâles pour câble de connecteur femelle KMYZ-3, KMYZ-4
- 2 Silencieux UC1/8
- 3 Raccord enfichable

Montage en batterie



- 1 Fiches mâles pour câble de connexion avec prise KMYZ-3, KMYZ-4 ou câble incorporé
- 2 Silencieux UC1/4
- 3 Raccord enfichable
- 4 Plaque d'obturation MHAP-BP-3

Nombre de distributeurs n	L1	L2	L3
2	53	41	19
4	91	79	57
6	129	117	95

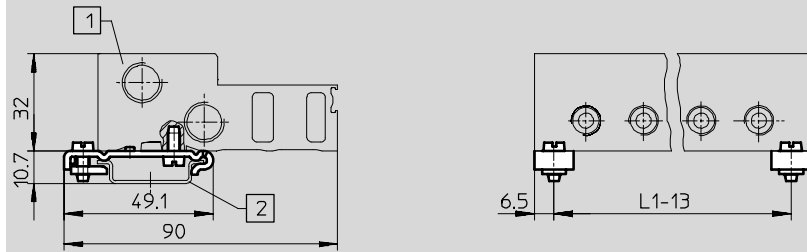
Nombre de distributeurs n	L1	L2	L3
8	167	155	133
10	205	193	171

Electrodistributeurs MHA3, distributeurs à commutation rapide

Fiche de données techniques - Distributeur d'embase

Dimensions Téléchargement des données CAO → www.festo.fr

Montage sur rail CPV10/14-VI-BG-NRH-35




1 Bloc batterie/bloc de raccordement
2 Rail support NRH-35

Type	Nombre de distributeurs n	L1
MHAP3-PR2-3	2	53
MHAP3-PR4-3	4	91
MHAP3-PR6-3	6	129

Type	Nombre de distributeurs n	L1
MHAP3-PR8-3	8	167
MHAP3-PR10-3	10	205

Références – Distributeurs					
Connexion électrique	Tension de service	Fermé en position de repos		Ouvert en position de repos	
		N° pièce	Type	N° pièce	Type
Temps de commutation 3/2,3 ms					
Fiches mâles	24 V CC	525 135	MHA3-MS1H-3/2G-3	525 155	MHA3-MS1H-3/20-3
Câble	24 V CC	525 137	MHA3-MS1H-3/2G-3-K	525 157	MHA3-MS1H-3/20-3-K
Temps de commutation 8/4,5 ms					
Fiches mâles	24 V CC	525 134	MHA3-M1H-3/2G-3	525 154	MHA3-M1H-3/20-3
Câble	24 V CC	525 136	MHA3-M1H-3/2G-3-K	525 156	MHA3-M1H-3/20-3-K

 **Nota**
Ne pas mélanger les distributeurs de types 3/2G et 3/20 sur un même bloc de raccordement.

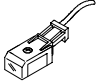
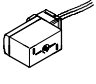

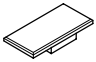
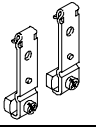
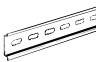
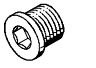
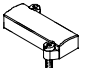


Références – Accessoires spécifiques			
Désignation		N° pièce	Type
Embase unitaire			
pour distributeur d'embase		525 214	MHA3-AS-3-1/8
Bloc batterie			
pour distributeur d'embase	2 distributeurs	525 221	MHA3-PR2-1/8
	4 distributeurs	525 222	MHA3-PR4-1/8
	6 distributeurs	525 223	MHA3-PR6-1/8
	8 distributeurs	525 224	MHA3-PR8-1/8
	10 distributeurs	525 225	MHA3-PR10-1/8

Electro distributeurs MH3, distributeurs à commutation rapide

Accessoires

Distributeurs optimisés pour application
Distributeurs à commutation rapide

3.2

Références			Fiches de données techniques → www.festo.fr				
	N° pièce	Type		N° pièce	Type		
Câble à connecteur femelle (IP65), LED et câble PUR							
	2,5 m	193 693	KMYZ-3-24-2,5-LED-PUR-B		0,5 m	193 690	KMYZ-4-24-0,5-B
	5 m	193 695	KMYZ-3-24-5-LED-PUR-B		2,5 m	193 691	KMYZ-4-24-2,5-B
	10 m	196 066	KMYZ-3-24-10-LED-PUR-B				
Câble à connecteur femelle (IP65), LED, câble PUR et connecteur M8							
	0,5 m	525 654	KMYZ-3-24-M8-0,5-LED-PUR	Etiquette			
	2,5 m	525 655	KMYZ-3-24-M8-2,5-LED-PUR		197 259	MH-BZ-80X¹⁾	
Montage sur rail							
		162 556	CPV10/14-VI-BG-NRH-35	Rail			
					2 m	35 430	NRH-35-2000
Bouchons B							
	G ¹ / ₈	3 569	B-1/8²⁾	Plaque d'obturation			
	G ¹ / ₄	3 568	B-1/4²⁾			525 226	MHAP3-BP-3
Silencieux UC							
		→ Tome 3 → www.festo.fr		Raccords enfichables QS			
						→ Tome 3 → www.festo.fr	

1) Livraison par 80 pièces

2) Livraison par 10 pièces

Electrodistributeurs MH4, distributeurs à commutation rapide

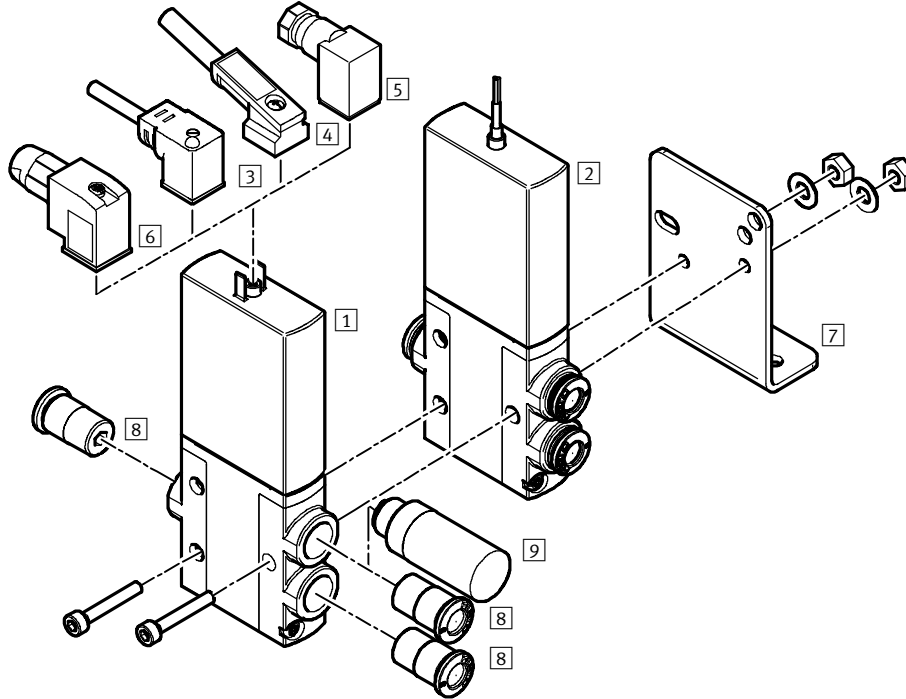
Types de distributeurs

	MH	P	4	-	M	1	H	-	3/2	-	0	-	QS8	
Famille de distributeurs														
MH	Distributeurs miniatures et à commutation rapide													
Modèle														
E	Distributeur individuel													
P	Distributeur à orifice taraudé													
A	Distributeur pour embase													
Taille														
4	Débit 400 l/min													
Mode d'entraînement														
M	Aimant, commutation													
Temps de commutation														
	9 ms													
S	3,5 ms													
Tension de service														
1	24 V CC													
Commande manuelle auxiliaire														
H	Rappel													
Fonction de distributeur														
3/2	Distributeur 3/2													
Position de repos														
G	Fermé													
O	Ouvert													
Raccordement pneumatique														
4	Largeur nominale 4 mm													
1/4	Filetage G1/4													
QS8	Raccord enfichable pour tuyaux de Ø extérieur 8 mm													
Connexion électrique														
	Fiches mâles pour connecteur femelle KMEB-...													
K	Câble incorporé de 2,5 m													

Electrodistributeurs MHE4, distributeurs à commutation rapide

Périphérie - Distributeur individuel

Connexion avec des fiches mâles
Connexion avec un câble incorporé



Distributeurs optimisés pour application
Distributeurs à commutation rapide

3.2

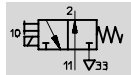
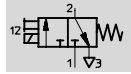
Distributeurs et accessoires		
	Description sommaire	→ Page
1	Distributeur individuel MHE4-...	avec fiches mâles 2 / 3.2-61
2	Distributeur individuel MHE4-...-K	avec câble 2 / 3.2-61
3	Câble à connecteur femelle KMEB-1 (IP65)	câble PVC, avec ou sans LED 2 / 3.2-78
4	Câble à connecteur femelle KMEB-2 (IP65)	avec LED, sans LED ; câble PUR, avec ou sans LED 2 / 3.2-78
5	Connecteur femelle MSSD-E (IP65)	avec vis de serrage 2 / 3.2-78
6	Connecteur femelle MSSD-E (IP65)	avec borne autodénudante 2 / 3.2-78
7	Equerre de fixation MHE2-BG-L	- 2 / 3.2-64
8	Raccords enfichables QS	pour le raccordement de tuyaux pneumatiques à diamètre extérieur calibré selon CETOP RP 54 P www.festo.fr Tome 3
9	Silencieux UC	pour montage sur les raccords d'échappement www.festo.fr Tome 3

Electro distributeurs MHE4, distributeurs à commutation rapide

FESTO

Fiche de données techniques - Distributeur individuel

Fonction



Tension
24 V CC



Pression
-0,9 ... +8 bar



Plage de température
-5 ... +40°C



Caractéristiques techniques générales	
Fonction de distributeur	3/2, monostable ¹⁾
Conception	Siège plat
Principe d'étanchéité	souple
Type de commande	électrique
Type de pilotage	direct
Sens d'écoulement	irréversible
Fonction d'échappement	à étranglement
Commande manuelle auxiliaire	rappel
Position de montage	indifférente
Pas	[mm] 24
Diamètre nominal	[mm] 4
Débit nominal normal	[l/min] 400
Mode de fixation	Par trou traversant
Raccordement pneumatique	Filetage de raccordement G1/8
	Raccord enfichable pour tuyaux de Ø extérieur 8 mm
Poids du produit	[g] 270

1) L'obturation du raccord 1 ou 3 permet de l'utiliser comme distributeur 2/2

Conditions de fonctionnement et d'environnement	
Fluide de service	Air comprimé filtré, lubrifié ou non lubrifié Vide
Plage de pression de service	[bar] -0,9 ... +8
Température ambiante	[°C] -5 ... +40
Température du fluide	[°C] -5 ... +40
Résistance à la corrosion KBK ¹⁾	2

1) Classe de protection anti-corrosion 2 selon la norme Festo 940 070

Pièces modérément soumises à la corrosion. Pièces externes visibles dont la surface répond essentiellement à des critères d'apparence, en contact direct avec une atmosphère industrielle courante ou des fluides tels que des huiles de coupe ou lubrifiants.

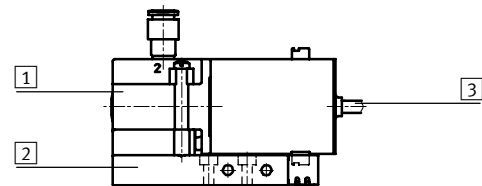
ElectrodistIBUTEURS MHE4, distributeurs à commutation rapide

Fiche de données techniques - Distributeur individuel

Caractéristiques électriques		
Tension de service	[V CC]	24 ±10%
Type de raccordement		Fiches mâles ou câble incorporé
Consommation		
avec l'électronique de commutation rapide	[W]	Appel : 8,5 Maintien : 2,125
sans électronique de commutation rapide	[W]	5,6
Indice de protection selon EN 60 529		
avec câble incorporé		IP65
avec câble à connecteur femelle KMEB		IP65

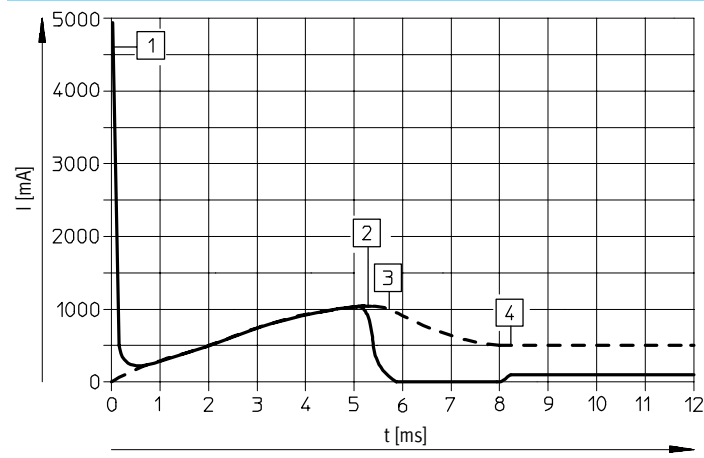
Temps et fréquences de commutation		
avec l'électronique de commutation rapide		
Temps de réponse marche/arrêt	[ms]	3,5/3,5
Fréquence de commutation max.	[Hz]	280
sans électronique de commutation rapide		
Temps de réponse marche/arrêt	[ms]	9/5
Fréquence de commutation max.	[Hz]	120

Matériaux



1	Corps	Zinc moulé sous pression
2	Plaque	Polyamide
3	Gaine de câble	Polyuréthane
-	Vis	Acier
-	Joint	Caoutchouc nitrile
Remarque sur les matériaux		Exempts de cuivre et de PTFE

Débit



- 1 Charge condensateur
- 2 Courant assigné dans la bobine 1 A
- 3 Réduction sur le courant de maintien
- 4 Courant de maintien assigné 0,5 A

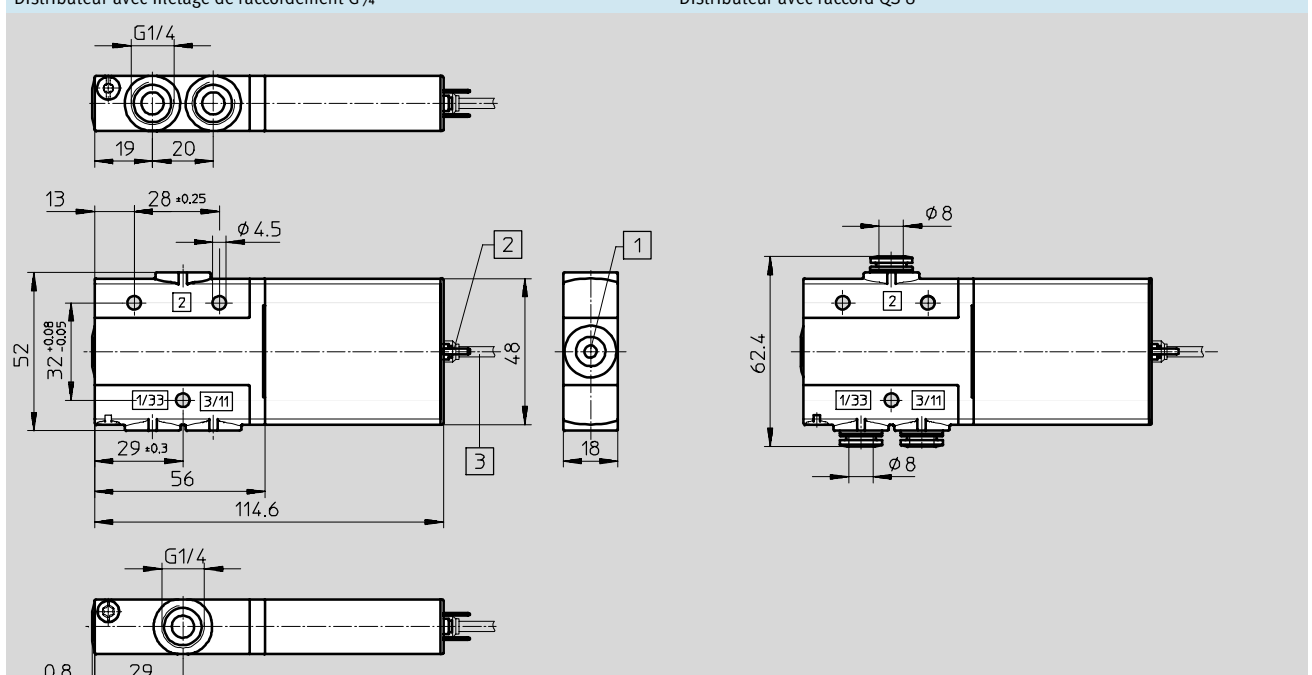
--- Courant dans la bobine
— Courant dans le câble entrant

Electrodistributeurs MHE4, distributeurs à commutation rapide

Fiche de données techniques - Distributeur individuel

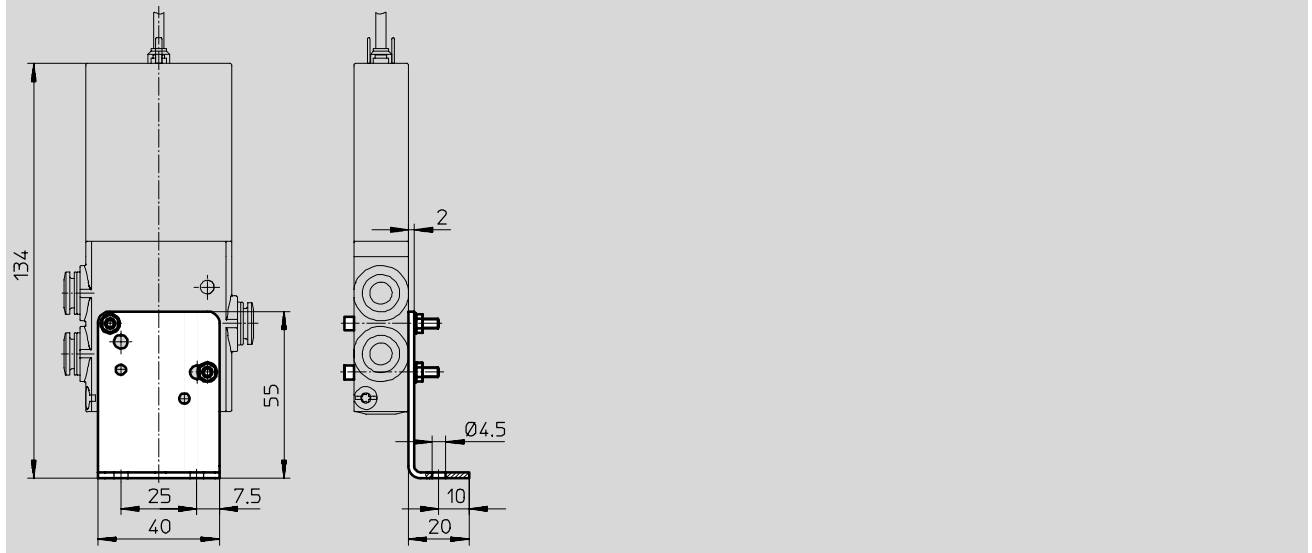
Dimensions Téléchargement des données de CAO → www.festo.fr/engineering

Distributeur avec filetage de raccordement G1/4 Distributeur avec raccord QS 8



1 Commande manuelle auxiliaire, à rappel 2 Fiches mâles pour câble à connecteur femelle KMEB 3 Câble de 2,5 m

Equerre de fixation MHE2-BG-L



Distributeurs optimisés pour application
Distributeurs à commutation rapide
3.2

Electrodistributeurs MHE4, distributeurs à commutation rapide

Fiche de données techniques - Distributeur individuel

Références – Distributeurs					
Connexion électrique	Tension de service	Fermé en position de repos		Ouvert en position de repos	
		N° pièce	Type	N° pièce	Type
Temps de réponse 3,5/3,5 ms					
Filetage de raccordement G $\frac{1}{4}$					
Fiches mâles	24 V CC	525 187	MHE4-MS1H-3/2G- $\frac{1}{4}$	525 207	MHE4-MS1H-3/2O- $\frac{1}{4}$
Câble	24 V CC	525 189	MHE4-MS1H-3/2G- $\frac{1}{4}$ -K	525 209	MHE4-MS1H-3/2O- $\frac{1}{4}$ -K
Raccord instantané QS 8					
Fiches mâles	24 V CC	525 191	MHE4-MS1H-3/2G-QS8	525 211	MHE4-MS1H-3/2O-QS8
Câble	24 V CC	525 193	MHE4-MS1H-3/2G-QS8-K	525 213	MHE4-MS1H-3/2O-QS8-K
Temps de réponse 9/5 ms					
Filetage de raccordement G $\frac{1}{4}$					
Fiches mâles	24 V CC	525 186	MHE4-M1H-3/2G- $\frac{1}{4}$	525 206	MHE4-M1H-3/2O- $\frac{1}{4}$
Câble	24 V CC	525 188	MHE4-M1H-3/2G- $\frac{1}{4}$ -K	525 208	MHE4-M1H-3/2O- $\frac{1}{4}$ -K
Raccord instantané QS 8					
Fiches mâles	24 V CC	525 190	MHE4-M1H-3/2G-QS8	525 210	MHE4-M1H-3/2O-QS8
Câble	24 V CC	525 192	MHE4-M1H-3/2G-QS8-K	525 212	MHE4-M1H-3/2O-QS8-K

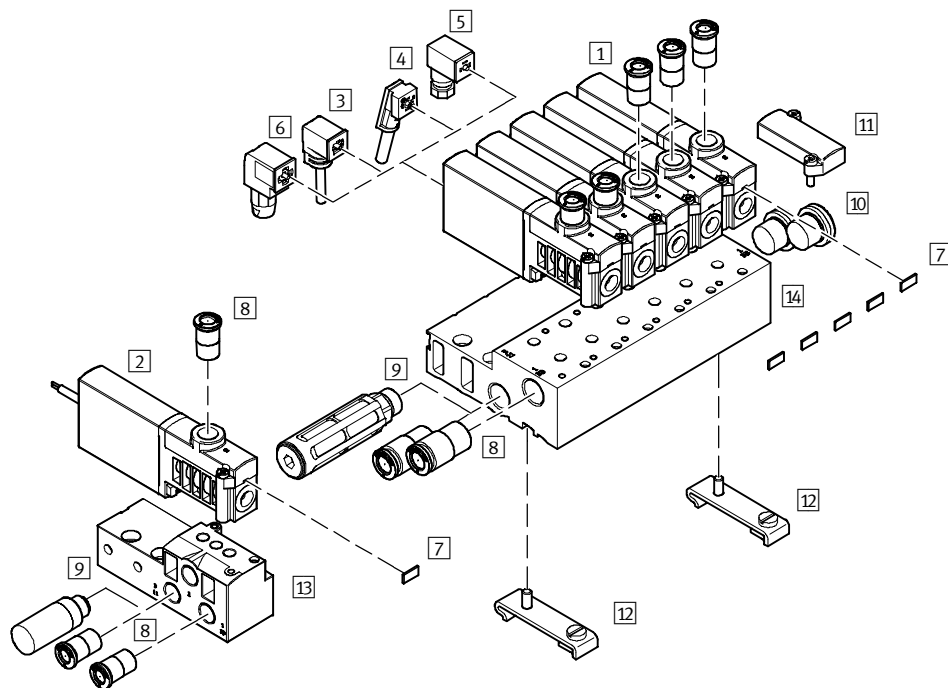
Références – Accessoires spécifiques				
Désignation	Poids [g]	Protection anti-corrosion ¹⁾	N° pièce	Type
Equerre de fixation	55	2	196 165	MHE2-BG-L

1) Classe de protection anti-corrosion 2 selon la norme Festo 940 070
Pièces modérément soumises à la corrosion. Pièces externes visibles dont la surface répond essentiellement à des critères d'apparence, en contact direct avec une atmosphère industrielle courante ou des fluides tels que des huiles de coupe ou lubrifiants.

Electro distributeurs MHP4, distributeurs à commutation rapide

Périphérie - Distributeur à orifice taraudé

Connexion avec des fiches mâles
Connexion avec un câble incorporé

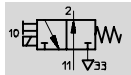
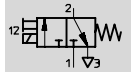


Distributeurs et accessoires		Description sommaire	→ Page
1	Distributeur à orifice taraudé MHP4-...	avec fiches mâles	2 / 3.2-66
2	Distributeur à orifice taraudé MHP4-...-K	avec câble	2 / 3.2-66
3	Connecteur femelle MSSD-E (IP65)	avec vis de serrage	2 / 3.2-78
4	Connecteur femelle MSSD-E (IP65)	avec broche autodénudante	2 / 3.2-78
5	Câble à connecteur femelle KMEB-1 (IP65)	câble PVC, avec ou sans LED	2 / 3.2-78
6	Câble à connecteur femelle KMEB-2 (IP65)	câble PUR, avec ou sans LED	2 / 3.2-78
7	Étiquette MH-BZ-80X	pour la désignation des distributeurs	2 / 3.2-78
8	Raccords enfichables QS	pour le raccordement de tuyaux pneumatiques à diamètre extérieur calibré selon CETOP RP 54 P	www.festo.fr Tome 3
9	Silencieux UC	pour montage sur les raccords d'échappement	www.festo.fr Tome 3
10	Bouchon B	pour l'obturation de raccords inutiles	2 / 3.2-78
11	Plaque d'obturation MHAP4-BP-3	pour l'obturation d'emplacements libres	2 / 3.2-78
12	Montage sur rail CPV10/14-VI-BG-NRH-35	-	2 / 3.2-78
13	Embase unitaire MHP4-AS-3-1/4	pour distributeur à orifice taraudé	2 / 3.2-69
14	Bloc de raccordement MHP4-PR...-3	pour distributeur à orifice taraudé	2 / 3.2-69


Electro distributeurs MHP4, distributeurs à commutation rapide


Fiche de données techniques - Distributeur à orifice taraudé

Fonction



-  - Tension
24 V CC

-  - Pression
-0,9 ... +8 bar

-  - Plage de température
-5 ... +40°C



Caractéristiques techniques générales		
Fonction de distributeur		3/2, monostable ¹⁾
Conception		Siège plat
Principe d'étanchéité		souple
Type de commande		électrique
Type de pilotage		direct
Sens d'écoulement		irréversible
Fonction d'échappement		à étranglement
Commande manuelle auxiliaire		rappel
Position de montage		indifférente
Pas	[mm]	24
Diamètre nominal	[mm]	4
Débit nominal normal	[l/min]	400
Mode de fixation		sur plaque de raccordement, par alésage traversant
Raccordement pneumatique		Filetage de raccordement G $\frac{1}{4}$
		Raccord enfichable pour tuyaux de \varnothing extérieur 8 mm
Poids du produit	[g]	270

1) L'obturation du raccord 1 ou 3 permet de l'utiliser comme distributeur 2/2

Conditions de fonctionnement et d'environnement		
Fluide de service		Air comprimé filtré, lubrifié ou non lubrifié Vide
Plage de pression de service	[bar]	-0,9 ... +8
Température ambiante	[°C]	-5 ... +40
Température du fluide	[°C]	-5 ... +40
Résistance à la corrosion KBK ¹⁾		2

1) Classe de protection anti-corrosion 2 selon la norme Festo 940 070
Pièces modérément soumises à la corrosion. Pièces externes visibles dont la surface répond essentiellement à des critères d'apparence, en contact direct avec une atmosphère industrielle courante ou des fluides tels que des huiles de coupe ou lubrifiants.

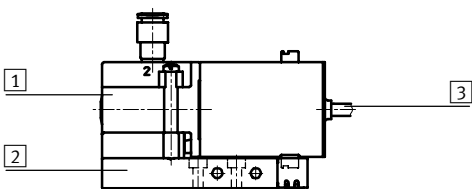
Electrodistributeurs MHP4, distributeurs à commutation rapide

Fiche de données techniques - Distributeur à orifice taraudé

Caractéristiques électriques		
Tension de service	[V CC]	24 ±10%
Type de raccordement		Fiches mâles ou câble incorporé
Consommation		
avec l'électronique de commutation rapide	[W]	Appel : 8,5 Maintien : 2,125
sans électronique de commutation rapide	[W]	5,6
Indice de protection selon EN 60 529		
avec câble incorporé		IP65
avec câble à connecteur femelle KMEB		IP65

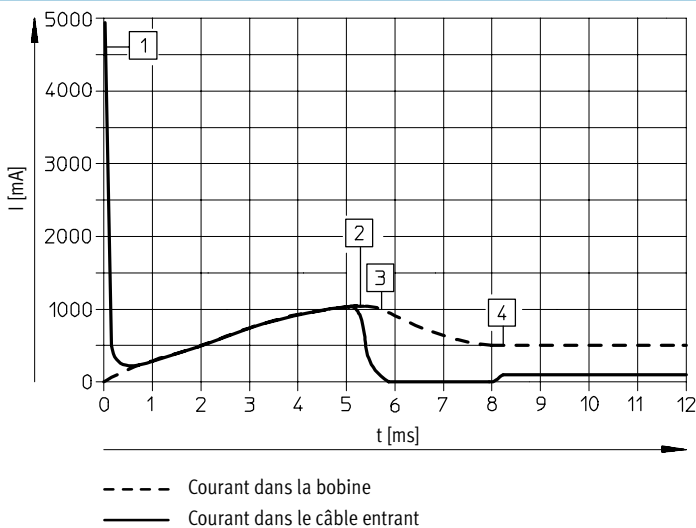
Temps et fréquences de commutation		
avec l'électronique de commutation rapide		
Temps de réponse marche/arrêt	[ms]	3,5/3,5
Fréquence de commutation max.	[Hz]	210
sans électronique de commutation rapide		
Temps de réponse marche/arrêt	[ms]	9/5
Fréquence de commutation max.	[Hz]	120

Matériaux



1	Corps	Zinc moulé sous pression
2	Plaque	Polyamide
3	Gaine de câble	Polyuréthane
-	Vis	Acier
-	Joint	Caoutchouc nitrile
Remarque sur les matériaux		Exempts de cuivre et de PTFE

Débit



- 1 Charge condensateur
- 2 Courant assigné dans la bobine 1 A
- 3 Réduction sur le courant de maintien
- 4 Courant de maintien assigné 0,5 A

Electrodistributeurs MHP4, distributeurs à commutation rapide

Fiche de données techniques - Distributeur à orifice taraudé

Distributeurs optimisés pour application
Distributeurs à commutation rapide

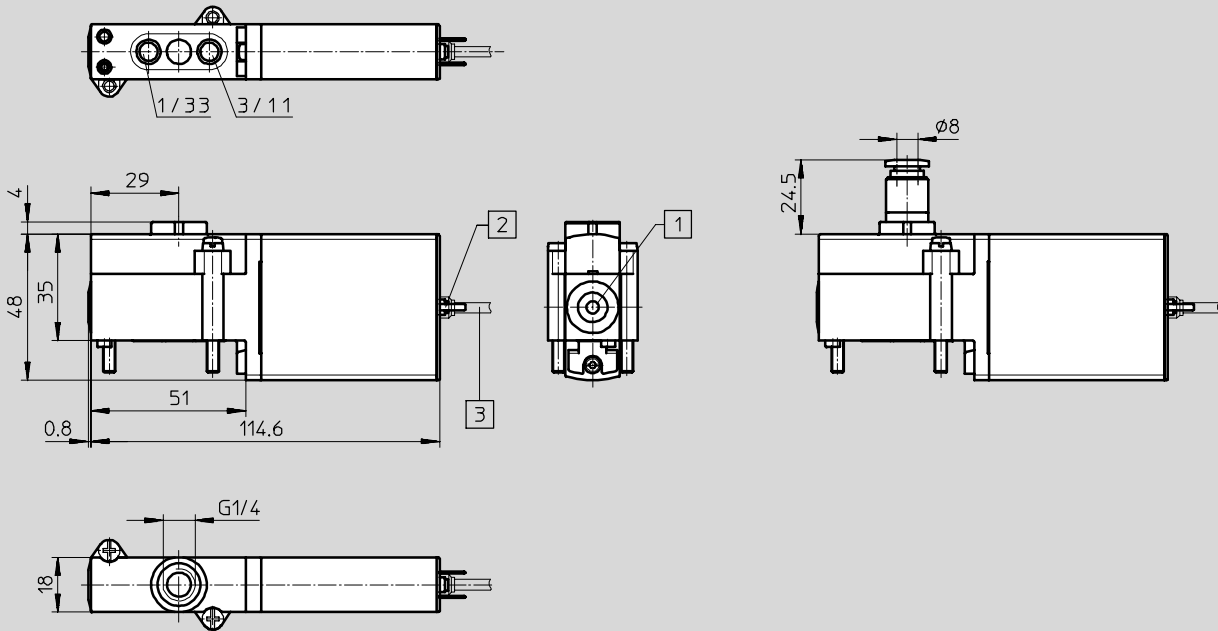
3.2

Dimensions

Téléchargement des données de CAO → www.festo.fr/engineering

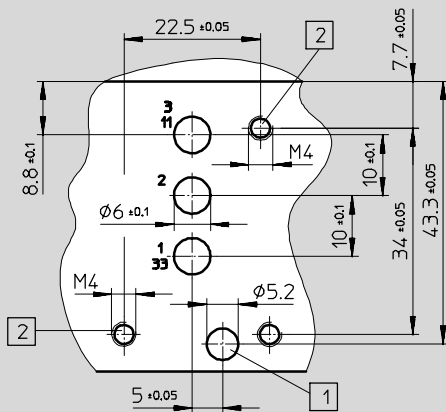
Distributeur avec filetage de raccordement G1/4

Distributeur avec raccord QS 8




- 1 Commande manuelle auxiliaire, à rappel
- 2 Fiches mâles pour câble à connecteur femelle KMEB
- 3 Câble de 2,5 m

Configuration de perçage sur les embases



- 1 Trou pour fiche de codage, profondeur 2,5 mm
- 2 Taraudage de fixation, profondeur 13 mm

 Nota

Le connecteur 2 n'existe pas sur les distributeurs à orifice taraudé.

En cas d'utilisation comme distributeur 2/2 fermé en position de repos, le connecteur 3/11 est supprimé.

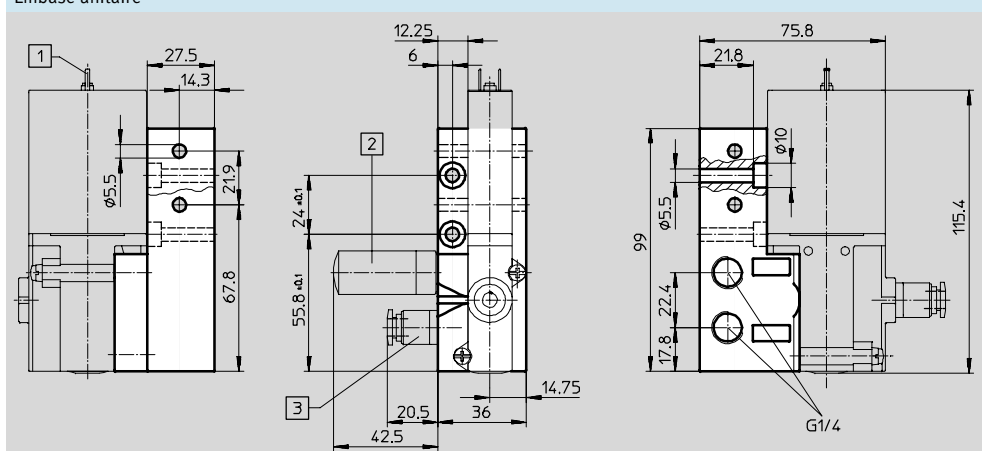
En cas d'utilisation comme distributeur 2/2 ouvert en position de repos, le connecteur 1/33 est supprimé.

Electrodistributeurs MHP4, distributeurs à commutation rapide

Fiche de données techniques - Distributeur à orifice taraudé

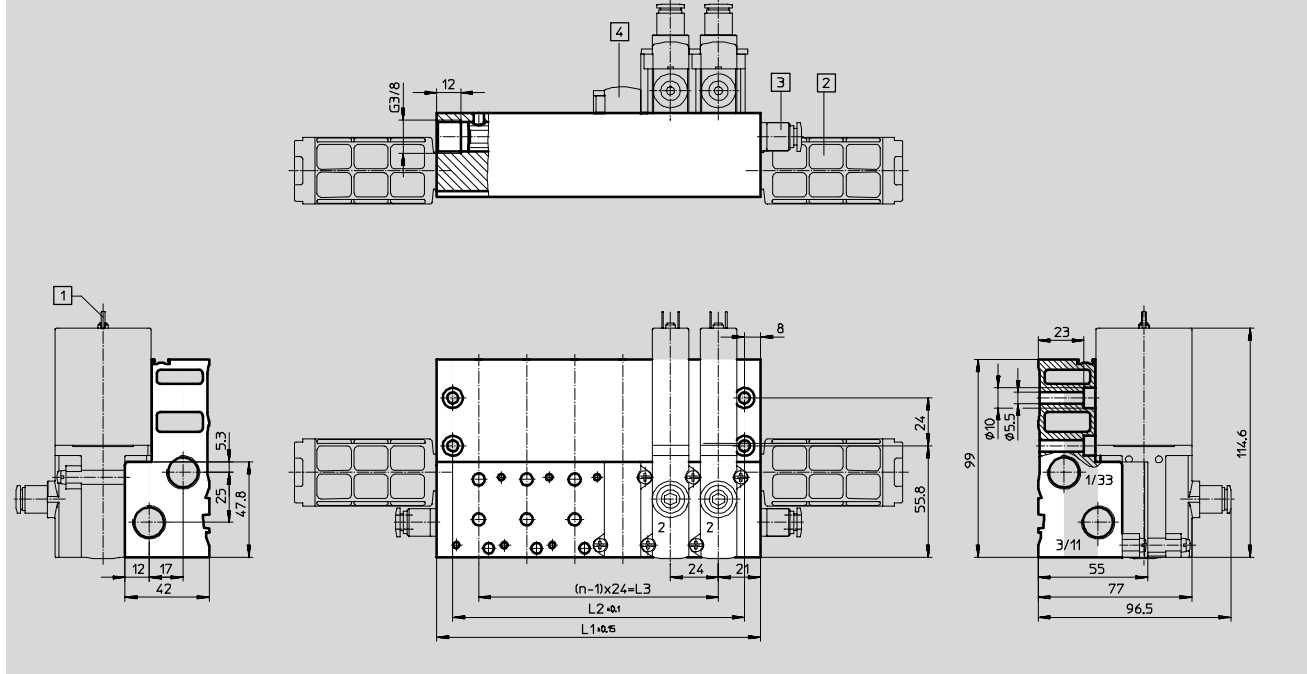
Dimensions Téléchargement des données CAO → www.festo.fr

Embase unitaire



- 1** Fiches mâles pour câble à connecteur femelle KMEB
- 2** Silencieux UC-1/4
- 3** Raccord enfichable

Montage en batterie



- 1** Fiches mâles pour câble à connecteur femelle ou câble incorporé
- 2** Silencieux UC-3/8
- 3** Raccord enfichable
- 4** Plaque d'obturation MHP4-BP-3

Nombre de distributeurs n	L1	L2	L3
2	66	50	24
4	114	98	72
6	162	146	120

Nombre de distributeurs n	L1	L2	L3
8	210	194	168
10	258	242	216

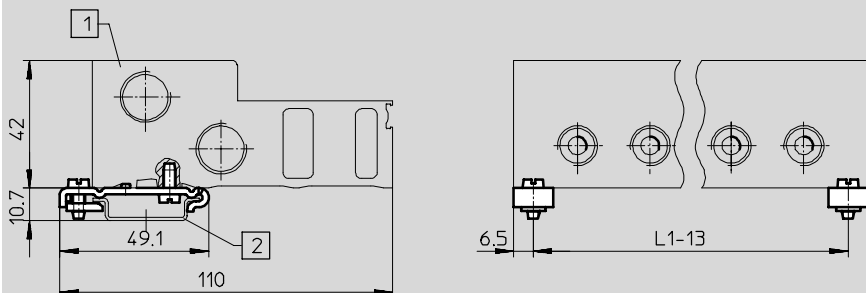
Electrodistributeurs MHP4, distributeurs à commutation rapide

Fiche de données techniques - Distributeur à orifice taraudé

Dimensions

Téléchargement des données CAO → www.festo.fr

Montage sur rail CPV10/14-VI-BG-NRH-35



- 1 Bloc batterie/bloc de raccordement
- 2 Rail support NRH-35

Type	Nombre de distributeurs n	L1
MHA4/MHP4-PR2-3	2	66
MHA4/MHP4-PR4-3	4	114
MHA4/MHP4-PR6-3	6	162


Type	Nombre de distributeurs n	L1
MHA4/MHP4-PR8-3	8	210
MHA4/MHP4-PR10-3	10	258

Distributeurs optimisés pour application
Distributeurs à commutation rapide

3.2

Références – Distributeurs

Connexion électrique	Tension de service	Fermé en position de repos		Ouvert en position de repos	
		N° pièce	Type	N° pièce	Type
Temps de réponse 3,5/3,5 ms					
Filetage de raccordement G¼					
Fiches mâles	24 V CC	525 179	MHP4-MS1H-3/2G-¼	525 199	MHP4-MS1H-3/2O-¼
Câble	24 V CC	525 181	MHP4-MS1H-3/2G-¼-K	525 201	MHP4-MS1H-3/2O-¼-K
Raccord instantané QS 8					
Fiches mâles	24 V CC	525 183	MHP4-MS1H-3/2G-QS8	525 203	MHP4-MS1H-3/2O-QS8
Câble	24 V CC	525 185	MHP4-MS1H-3/2G-QS8-K	525 205	MHP4-MS1H-3/2O-QS8-K
Temps de réponse 9/5 ms					
Filetage de raccordement G¼					
Fiches mâles	24 V CC	525 178	MHP4-M1H-3/2G-¼	525 198	MHP4-M1H-3/2O-¼
Câble	24 V CC	525 180	MHP4-M1H-3/2G-¼-K	525 200	MHP4-M1H-3/2O-¼-K
Raccord instantané QS 8					
Fiches mâles	24 V CC	525 182	MHP4-M1H-3/2G-QS8	525 202	MHP4-M1H-3/2O-QS8
Câble	24 V CC	525 184	MHP4-M1H-3/2G-QS8-K	525 204	MHP4-M1H-3/2O-QS8-K

 - Nota

Ne pas mélanger les distributeurs de types 3/2G et 3/2O sur un même bloc de raccordement.

Electrodistributeurs MHP4, distributeurs à commutation rapide

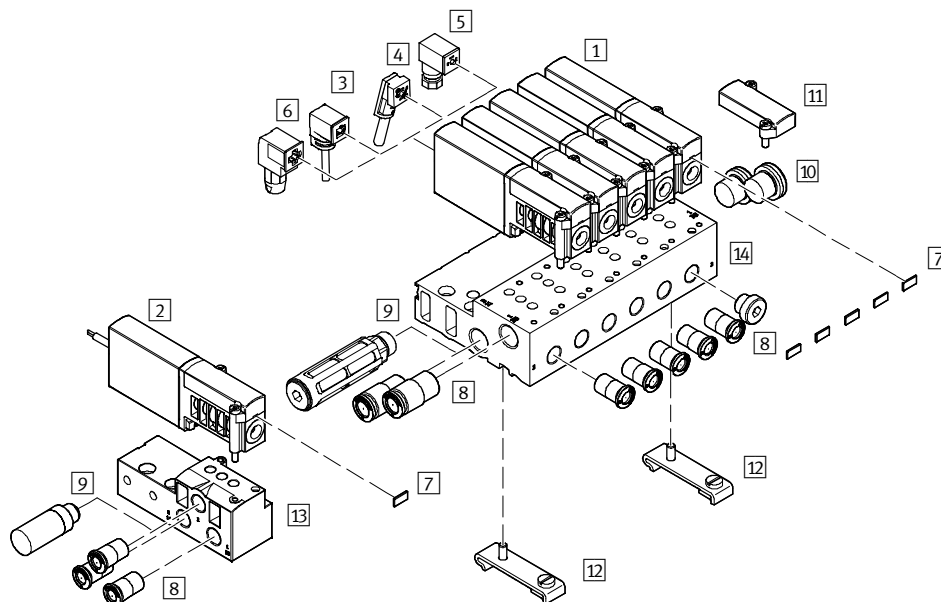
Fiche de données techniques - Distributeur à orifice taraudé

Références – Accessoires spécifiques			
Désignation		N° pièce	Type
Embase unitaire			
pour distributeur à orifice taraudé		525 228	MHP4-AS-3-1/4
Bloc de raccordement			
pour distributeur à orifice taraudé	2 distributeurs	525 229	MHP4-PR2-3
	4 distributeurs	525 230	MHP4-PR4-3
	6 distributeurs	525 231	MHP4-PR6-3
	8 distributeurs	525 232	MHP4-PR8-3
	10 distributeurs	525 233	MHP4-PR10-3

Electrodistributeurs MHA4, distributeurs à commutation rapide

Périphérie - Distributeur d'embase

Connexion avec des fiches mâles
Connexion avec un câble incorporé



Distributeurs optimisés pour application
Distributeurs à commutation rapide

3.2

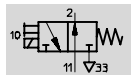
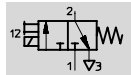
Distributeurs et accessoires		
	Description sommaire	→ Page
1	Distributeurs d'embase MHA4-...	avec fiches mâles 2 / 3.2-78
2	Distributeurs d'embase MHA4-...-K	avec câble 2 / 3.2-78
3	Câble à connecteur femelle KMEB-1 (IP65)	câble PVC, avec ou sans LED 2 / 3.2-78
4	Câble à connecteur femelle KMEB-2 (IP65)	câble PUR, avec ou sans LED 2 / 3.2-78
5	Connecteur femelle MSSD-E (IP65)	avec vis de serrage 2 / 3.2-78
6	Connecteur femelle MSSD-E (IP65)	avec broche autodénudante 2 / 3.2-78
7	Etiquette MH-BZ-80X	pour la désignation des distributeurs 2 / 3.2-78
8	Raccords enfichables QS	pour le raccordement de tuyaux pneumatiques à diamètre extérieur calibré selon CETOP RP 54 P www.festo.fr Tome 3
9	Silencieux UC	pour montage sur les raccords d'échappement www.festo.fr Tome 3
10	Bouchon B	pour l'obturation de raccords inutiles 2 / 3.2-78
11	Plaque d'obturation MHAP4-BP-3	pour l'obturation d'emplacements libres 2 / 3.2-78
12	Montage sur rail CPV10/14-VI-BG-NRH-35	- 2 / 3.2-78
13	Embase unitaire MHA4-AS-3-1/4	pour distributeurs d'embase 2 / 3.2-76
14	Bloc de raccordement MHA4-PR...-3	pour distributeurs d'embase 2 / 3.2-76

Electro distributeurs MHA4, distributeurs à commutation rapide

FESTO

Fiche de données techniques - Distributeur d'embase

Fonction



Tension
24 V CC



Pression
-0,9 ... +8 bar



Plage de température
-5 ... +40°C



Caractéristiques techniques générales	
Fonction de distributeur	3/2, monostable ¹⁾
Conception	Siège plat
Principe d'étanchéité	souple
Type de commande	électrique
Type de pilotage	direct
Sens d'écoulement	irréversible
Fonction d'échappement	à étranglement
Commande manuelle auxiliaire	rappel
Position de montage	indifférente
Pas	[mm] 24
Diamètre nominal	[mm] 4
Débit nominal normal	[l/min] 400
Mode de fixation	sur plaque de raccordement, par alésage traversant
Raccordement pneumatique	Filetage de raccordement G¼
Poids du produit	[g] 270

1) L'obturation du raccord 1 ou 3 permet de l'utiliser comme distributeur 2/2

Conditions de fonctionnement et d'environnement	
Fluide de service	Air comprimé filtré, lubrifié ou non lubrifié Vide
Plage de pression de service	[bar] -0,9 ... +8
Température ambiante	[°C] -5 ... +40
Température du fluide	[°C] -5 ... +40
Résistance à la corrosion KBK ¹⁾	2

1) Classe de protection anti-corrosion 2 selon la norme Festo 940 070

Pièces modérément soumises à la corrosion. Pièces externes visibles dont la surface répond essentiellement à des critères d'apparence, en contact direct avec une atmosphère industrielle courante ou des fluides tels que des huiles de coupe ou lubrifiants.

Electrodistributeurs MHA4, distributeurs à commutation rapide

Fiche de données techniques - Distributeur d'embase

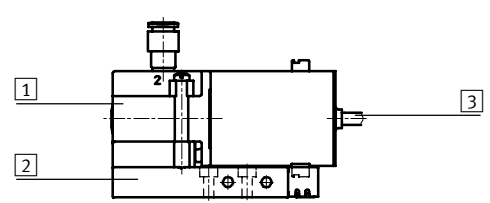
Distributeurs optimisés pour application
Distributeurs à commutation rapide

3.2

Caractéristiques électriques		
Tension de service	[V CC]	24 ±10%
Type de raccordement		Fiches mâles ou câble incorporé
Consommation		
avec l'électronique de commutation rapide	[W]	Appel : 8,5 Maintien : 2,125
sans électronique de commutation rapide	[W]	5,6
Indice de protection selon EN 60 529		
avec câble incorporé		IP65
avec câble à connecteur femelle KMEB		IP65

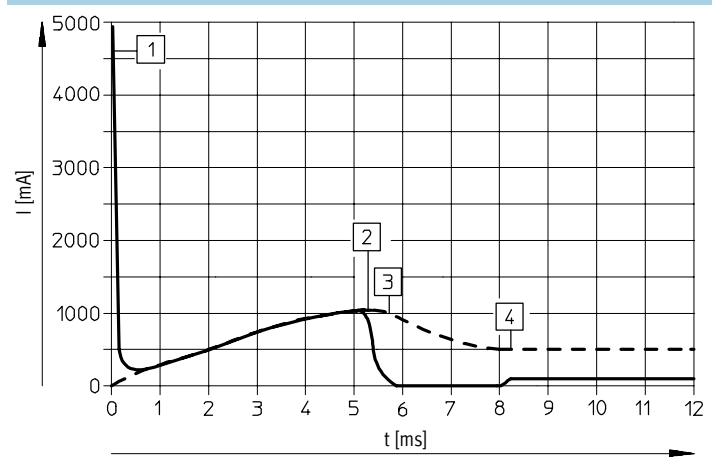
Temps et fréquences de commutation		
avec l'électronique de commutation rapide		
Temps de réponse marche/arrêt	[ms]	3,5/3,5
Fréquence de commutation max.	[Hz]	210
sans électronique de commutation rapide		
Temps de réponse marche/arrêt	[ms]	9/5
Fréquence de commutation max.	[Hz]	120

Matériaux



1	Corps	Zinc moulé sous pression
2	Plaque	Polyamide
3	Gaine de câble	Polyuréthane
-	Vis	Acier
-	Joints	Caoutchouc nitrile
Remarque sur les matériaux		Exempts de cuivre et de PTFE

Débit



- 1 Charge condensateur
- 2 Courant assigné dans la bobine 1 A
- 3 Réduction sur le courant de maintien
- 4 Courant de maintien assigné 0,5 A

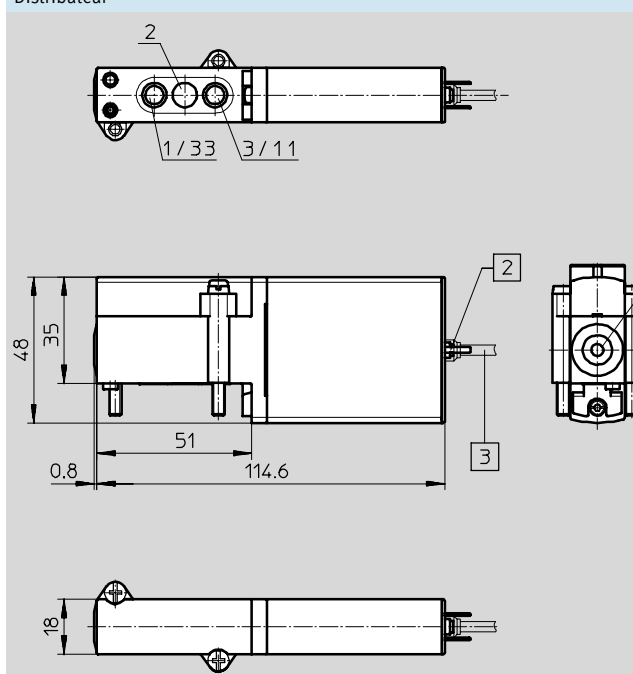
--- Courant dans la bobine
— Courant dans le câble entrant

Electrodistributeurs MHA4, distributeurs à commutation rapide

Fiche de données techniques - Distributeur d'embase

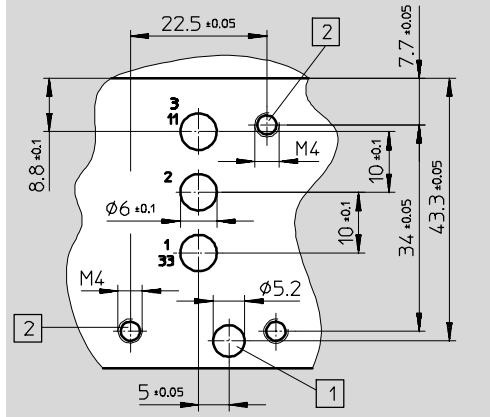
Dimensions Téléchargement des données de CAO → www.festo.fr/engineering

Distributeur



1 Commande manuelle auxiliaire, à rappel
 2 Fiches mâles pour câble à connecteur femelle KMEB
 3 Câble de 2,5 m

Configuration de perçage sur les embases



1 Trou pour fiche de codage, profondeur 2,5 mm
 2 Taraudage de fixation, profondeur 13 mm

Nota
 Le connecteur 2 n'existe pas sur les distributeurs à orifice taraudé.
 En cas d'utilisation comme distributeur 2/2 fermé en position de repos, le connecteur 3/11 est supprimé.
 En cas d'utilisation comme distributeur 2/2 ouvert en position de repos, le connecteur 1/33 est supprimé.

Distributeurs optimisés pour application
 Distributeurs à commutation rapide
3.2

Electro distributeurs MHA4, distributeurs à commutation rapide

Fiche de données techniques - Distributeur d'embase

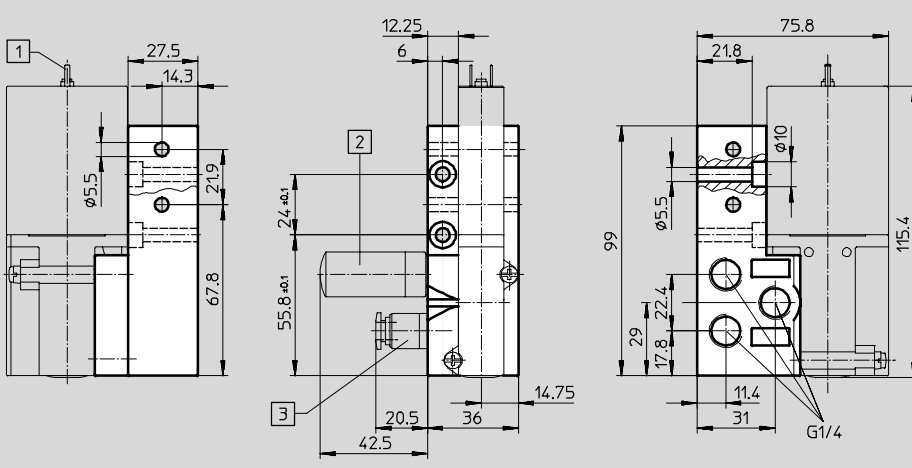
Distributeurs optimisés pour application
Distributeurs à commutation rapide

3.2

Dimensions

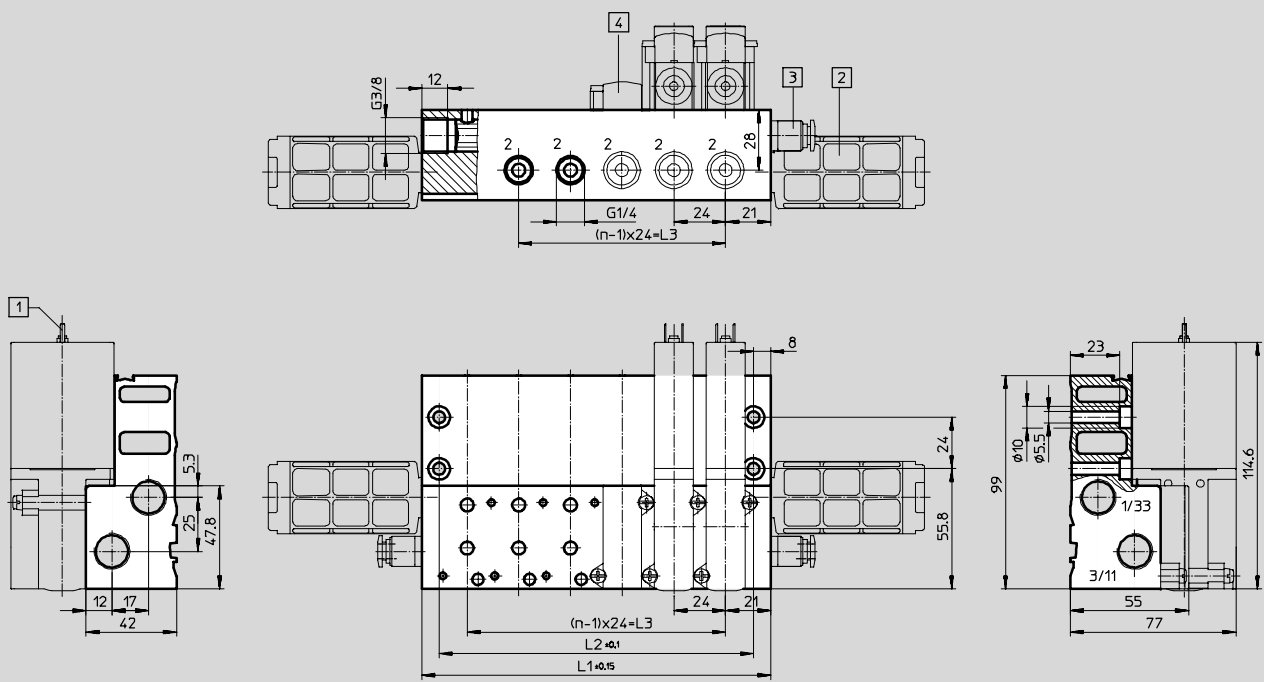
Téléchargement des données CAO → www.festo.fr

Embase unitaire



- 1 Fiches mâles pour câble à connecteur femelle KMEB
- 2 Silencieux UC-1/4
- 3 Raccord enfichable

Montage en batterie



- 1 Fiches mâles pour câble à connecteur femelle KMEB ou câble incorporé
- 2 Silencieux UC-3/8
- 3 Raccord enfichable
- 4 Plaque d'obturation MHAP4-BP-3

Nombre de distributeurs n	L1	L2	L3
2	66	50	24
4	114	98	72
6	162	146	120

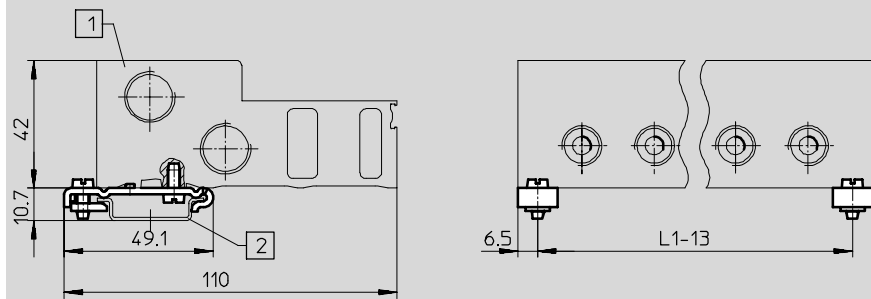
Nombre de distributeurs n	L1	L2	L3
8	210	194	168
10	258	242	216

Electrodistributeurs MHA4, distributeurs à commutation rapide

Fiche de données techniques - Distributeur d'embase

Dimensions Téléchargement des données CAO → www.festo.fr

Montage sur rail CPV10/14-VI-BG-NRH-35




- 1 Bloc batterie/bloc de raccordement
- 2 Rail support NRH-35

Type	Nombre de distributeurs n	L1
MHA4/MHP4-PR2-3	2	66
MHA4/MHP4-PR4-3	4	114
MHA4/MHP4-PR6-3	6	162

Type	Nombre de distributeurs n	L1
MHA4/MHP3-PR8-3	8	210
MHA4/MHP4-PR10-3	10	258

Références – Distributeurs

Connexion électrique	Tension de service	Fermé en position de repos		Ouvert en position de repos	
		N° pièce	Type	N° pièce	Type
Temps de réponse 3,5/3,5 ms					
Fiches mâles	24 V CC	525 175	MHA4-MS1H-3/2G-4	525 195	MHA4-MS1H-3/2O-4
Câble	24 V CC	525 177	MHA4-MS1H-3/2G-4-K	525 197	MHA4-MS1H-3/2O-4-K
Temps de réponse 9/5 ms					
Fiches mâles	24 V CC	525 174	MHA4-M1H-3/2G-4	525 194	MHA4-M1H-3/2O-4
Câble	24 V CC	525 176	MHA4-M1H-3/2G-4-K	525 196	MHA4-M1H-3/2O-4-K

 **Nota**
Ne pas mélanger les distributeurs de types 3/2G et 3/2O sur un même bloc de raccordement.

Références – Accessoires spécifiques

Désignation	N° pièce	Type
Embase unitaire		
pour distributeur d'embase	525 227	MHA4-AS-3-¼
Bloc batterie		
pour distributeur d'embase	2 distributeurs	525 234 MHA4-PR2-¼
	4 distributeurs	525 235 MHA4-PR4-¼
	6 distributeurs	525 236 MHA4-PR6-¼
	8 distributeurs	525 237 MHA4-PR8-¼
	10 distributeurs	525 238 MHA4-PR10-¼

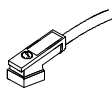
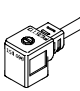
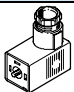
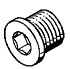

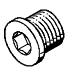
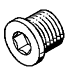


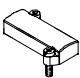

Distributeurs optimisés pour application
Distributeurs à commutation rapide
3.2

Electro distributeurs MH4, distributeurs à commutation rapide

Accessoires


Distributeurs optimisés pour application
Distributeurs à commutation rapide

3.2

Références			Fiches de données techniques → www.festo.fr				
	N° pièce	Type		N° pièce	Type		
Câble à connecteur femelle (IP65) et câble PUR							
	2,5 m	174 844	KMEB-2-24-2,5-LED		2,5 m	151 688	KMEB-1-24-2,5-LED
	5 m	174 845	KMEB-2-24-5-LED		5 m	151 689	KMEB-1-24-5-LED
	2,5 m	174 846	KMEB-2-230AC-2,5		10 m	193 457	KMEB-1-24-10-LED
	5 m	174 847	KMEB-2-230AC-5		2,5 m	151 690	KMEB-1-230AC-2,5
				5 m	151 691	KMEB-1-230AC-5	
Connecteur femelle et borne à vis							
		151 687	MSSD-EB	Connecteurs femelles avec borne autodénudante			
						192 745	MSSD-EB-S-M14
Montage sur rail							
		162 556	CPV10/14-VI-BG-NRH-35	Rail			
					2 m	35 430	NRH-35-2000
Bouchons B							
	G ¹ / ₄	3 568	B-1/4²⁾	Plaque d'obturation			
	G ³ / ₈	3 570	B-3/8²⁾			525 239	MHAP4-BP-3
Silencieux UC							
		→ Tome 3 → www.festo.fr		Raccords enfichables QS			
						→ Tome 3 → www.festo.fr	
Etiquette							
		197 259	MH-BZ-80X¹⁾				

1) Livraison par 80 pièces

2) Livraison par 10 pièces

 **Nota**
Avec un câble à connecteur femelle sans LED, vous obtenez le temps de réponse le plus court possible.