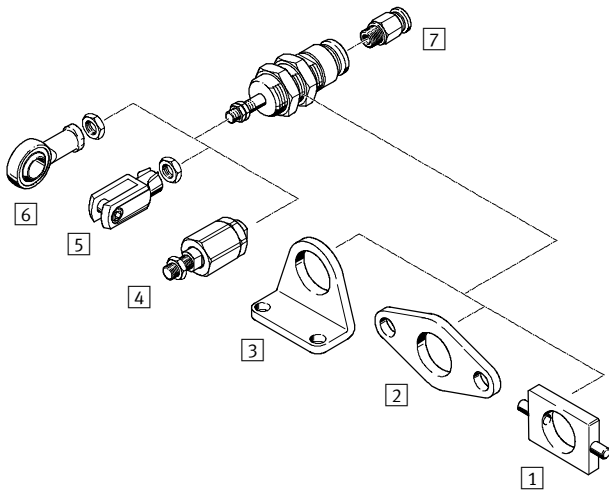


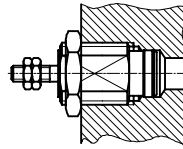
- Possibilités d'utilisation multiples dans le domaine de la manipulation
- Encombrement réduit
- La position de fin de course peut être modifiée par réglage de la profondeur de vissage du vérin
- Eléments de fixation complémentaires

# Vérin cartouche EGZ

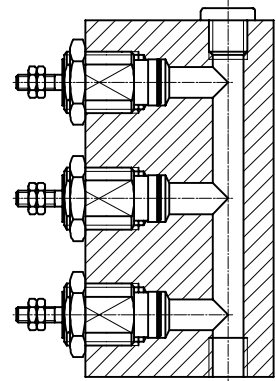
Périphérie et désignation



Montage sans accessoires de fixation



Encombrement réduit



Éléments de fixation et accessoires					
	Description	Ø de piston 6 mm,	Ø de piston 10 mm,	Ø de piston 16 mm,	→ Page
1	Fixation orientable WBN	-	■	■	1/ 2.5-6
2	Fixation par flasque FBN	-	■	■	1/ 2.5-5
3	Patte de fixation HBN	-	■	■	1/ 2.5-5
4	Accouplement articulé FK	-	■	■	1/ 2.5-6
5	Chape de tige SG	-	■	-	1/ 2.5-6
6	Chape à rotule SGS	-	■	-	1/ 2.5-6
7	Raccord enfichable QS	-	■	■	Tome 3 www.festo.fr

2.5 Vérins à tige de piston  
Vérins cartouche

EGZ - 16 - 10

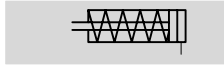
<b>Type</b>	
A simple effet en poussée	
EGZ	Vérin cartouche
<b>Ø piston [mm]</b>	
<b>Course [mm]</b>	

# Vérin cartouche EGZ

Fiche technique

FESTO

Fonction



- $\varnothing$  - Diamètre  
6 ... 16 mm
- | - Course  
5 ... 15 mm



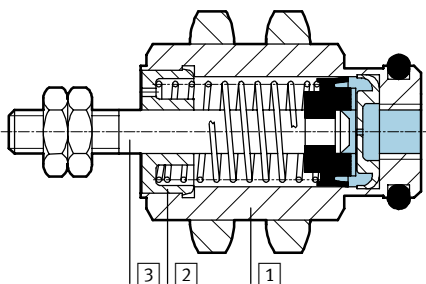
Type de construction			
∅ de piston	6	10	16
Raccord pneumatique	M3	M5	M5
Extrémité de tige de piston	Filetage extérieur	M3	M4
Fluide de service	Air comprimé filtré, lubrifié ou non lubrifié.		
Conception	Piston		
	Tige de piston		
Amortissement	sans		
Détection de position	sans		
Mode de fixation	avec contre-écrou		
	par accessoires		
Position de montage	indifférente		

Conditions d'exploitation et d'environnement			
∅ de piston	6	10	16
Pression de service [bar]	1,5 ... 8		
Température ambiante [°C]	-20 ... +80		

Forces et charge admissible [N]									
∅ de piston	6			10			16		
	5	10	15	5	10	15	5	10	15
Course									
Poussée théorique sous 6 bar, avance	14			42			109		
Force de rappel de ressort	1,5	2,1	1,6	4	3,5	3	10	8,8	7,5
Poids maximal admissible sur la tige de piston.	0,10			0,15			0,20		

## Matériaux

Coupe fonctionnelle



Vérin	
1 Corps	laiton nickelé
2 Culasse	polyacétate
3 Tige de piston	acier fortement allié

Vérins à tige de piston  
Vérins cartouche

2.5

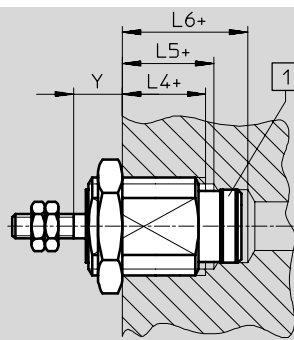
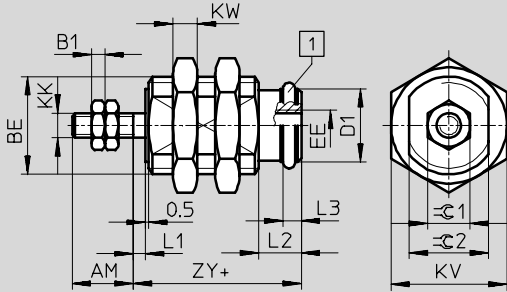
# Vérin cartouche EGZ

Fiche technique

FESTO

## Dimensions

Téléchargement des données de CAO → [www.festo.fr](http://www.festo.fr)



1 Joint torique  
+ = plus la course

∅	AM	B1	BE	D1 ∅ H7/f8	EE	KK	KV h13	KW	L1	L2	L3
6 <sup>1)</sup>	7	1,8	M10x1	7,6	M3	M3	13	3,5	1,5	6	2,4
6 <sup>2)</sup>											
10	10	2,2	M16x1,5	12	M5	M4	19	4	2	7	3
16	12	2,7	M22x1,5	18,5	M5	M5	27	5	2	9	3,5

∅	L4	L5	L6	Y		ZY	⌀1 h13	⌀2 h13
	-Y +1	-Y -1	-Y +1	min.	max. + course			
6 <sup>1)</sup>	9	11	15,5	6	5	15	5,5	8
6 <sup>2)</sup>	11	13	17,5	6	7	17		
10	11	13	18,5	7	6	17,5	7	13
16	13	16	21	8	6	20,5	8	19

- 1) 5 mm de course  
2) 10 et 15 mm de course

## Références<sup>1)</sup>

Course [mm]	N° pièce	Type	Course [mm]	N° pièce	Type
∅ de piston 6 mm,			∅ de piston 10 mm,		
5	15 033	EGZ-6-5	5	15 036	EGZ-10-5
10	15 034	EGZ-6-10	10	15 037	EGZ-10-10
15	15 035	EGZ-6-15	15	15 038	EGZ-10-15
∅ de piston 16 mm,					
5	15 039	EGZ-16-5			
10	15 040	EGZ-16-10			
15	15 041	EGZ-16-15			

- 1) la fourniture comprend respectivement 2 écrous hexagonaux pour le filetage extérieur du vérin et 2 écrous pour le filetage de la tige du piston.

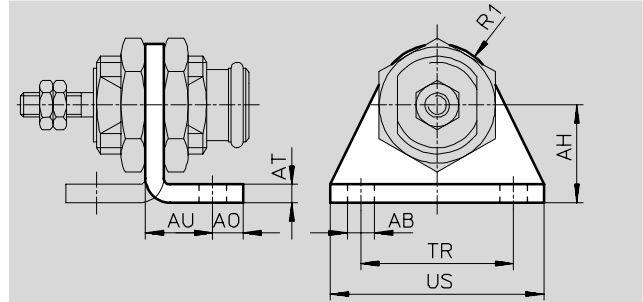
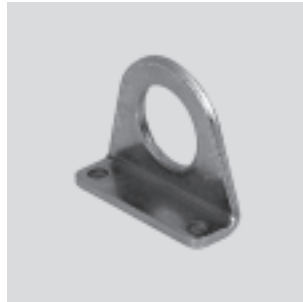
# Vérin cartouche EGZ



Accessoires

## Patte de fixation HBN pour $\varnothing$ de piston 10, 16 mm

Matériau : acier  
Exempt de cuivre et de PTFE

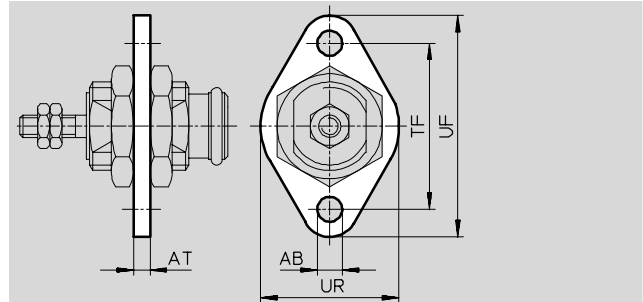


Dimensions et références de commande													
pour $\varnothing$	Course minimum	AB $\varnothing$	AH	AO	AT	AU	R1	TR	US	KBK <sup>1)</sup>	Poids [g]	N° pièce	Type
10	5	5,5	20	6	4	14	13	32	42	2	40	5 125	HBN-12/16X1
16	7	6,6	25	8	5	17	20	40	54	2	90	5 127	HBN-20/25X1

1) Classe de protection anticorrosion 2 selon la norme Festo 940 070  
Pièces modérément soumises à la corrosion. Pièces externes visibles dont la surface répond essentiellement à des critères d'apparence, en contact direct avec une atmosphère industrielle courante ou des fluides tels que des huiles de coupe ou lubrifiants.

## Fixation par flasque FBN pour $\varnothing$ de piston 10, 16 mm

Matériau : acier  
Exempt de cuivre et de PTFE



Dimensions et références de commande											
pour $\varnothing$	Course minimum	AB $\varnothing$	AT	TF	UF	UR	KBK <sup>1)</sup>	Poids [g]	N° pièce	Type	
10	5	5,5	4	40	53	30	2	25	5 130	FBN-12/16	
16	7	6,6	5	50	68	40	2	45	5 131	FBN-20/25	

1) Classe de protection anticorrosion 2 selon la norme Festo 940 070  
Pièces modérément soumises à la corrosion. Pièces externes visibles dont la surface répond essentiellement à des critères d'apparence, en contact direct avec une atmosphère industrielle courante ou des fluides tels que des huiles de coupe ou lubrifiants.

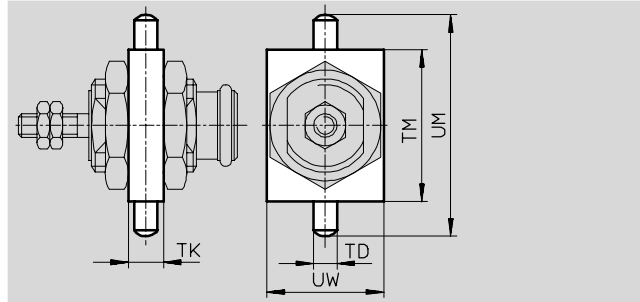
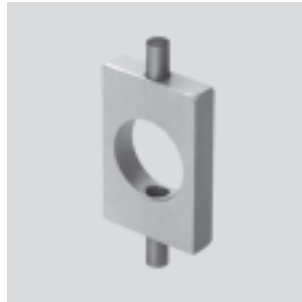
# Vérin cartouche EGZ

Accessoires


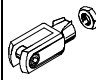
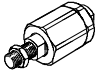


**Fixation oscillante WBN**  
pour  $\varnothing$  de piston 10, 16 mm

Matériau : Acier traité



Dimensions et références de commande									
pour $\varnothing$	Course minimum	TD $\varnothing$ m6	TK	TM	UM	UW	Poids [g]	N° pièce	Type
10	9	6	8	38	58	25	50	<b>8 609</b>	<b>WBN-12/16</b>
16	10	6	8	46	66	30	70	<b>8 610</b>	<b>WBN-20/25</b>

Références – Accessoires de tige de piston				Fiches techniques → 1 / 10.3-2			
Références – Accessoires de tige de piston				Fiches techniques → www.festo.fr			
Désignation	pour $\varnothing$	N° pièce	Type	Désignation	pour $\varnothing$	N° pièce	Type
<b>Chape à rotule SGS</b>				<b>Chape de tige SG</b>			
	10	<b>9 253</b>	<b>SGS-M4</b>		10	<b>6 532</b>	<b>SG-M4</b>
<b>Accouplement articulé FK</b>							
	10	<b>6 528</b>	<b>FK-M4</b>				
	16	<b>30 984</b>	<b>FK-M5</b>				