



- Double force sur un espace réduit de moitié grâce à deux pistons

- Version à paliers lisses ou à circulation de billes

- Capacité de charge élevée, grâce à des écartements importants entre les tiges de pistons

- Réglage fin de la fin de course

Types conforme à la directive ATEX pour les atmosphères explosibles
→ www.festo.fr/ex

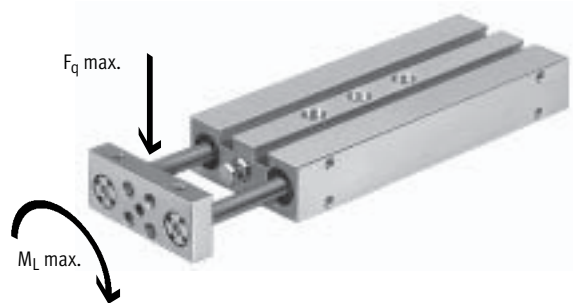
Vérins à double piston DPZ/DPZJ

Caractéristiques

FESTO

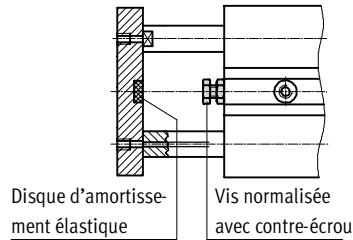
Force importante pour une sécurité antirotation élevée

- 100 à 1 000 N, poussée avec une pression de service de 6 bars
- Capacité de charge (F_Q) de 8 à 105 N
- Couple admissible (M_L) centré, de 0,1 à 3 Nm
- Capacité de charge élevée, grâce à des écartements importants entre les tiges de pistons



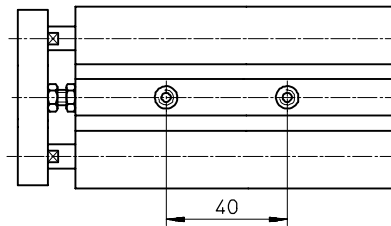
Ajustin de fin de la course

- La vis normalisée et le contre-écrou permettent un réglage des courses standard sur 10 mm
- Au besoin, on pourra utiliser des vis plus longue



Dimension modulaire

- 20 et 40 mm pour des systèmes à profilés



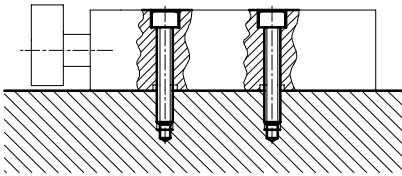
Vérins à double piston DPZ/DPZJ

Caractéristiques

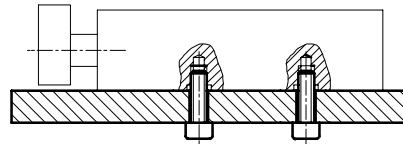
FESTO

Possibilités de fixation

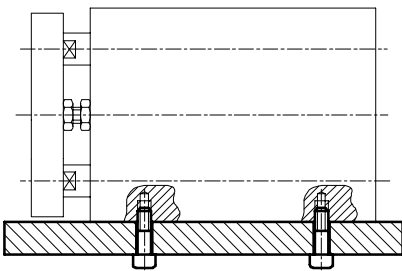
Fixation à plat, par dessus



Fixation à plat, par dessous



Fixation latérale, par dessous



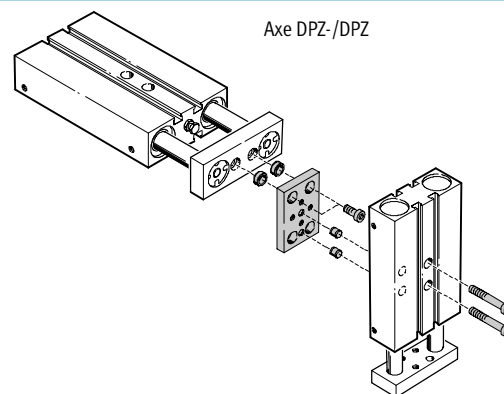
Entraînements combinés et multi-axes

Le vérin à double piston DPZ/DPZJ peut être combiné avec divers entraînements. Un kit d'adaptation est indispensable pour la fixation entre les deux entraînements.

Kits d'adaptation

→ Tome 5

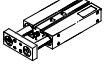
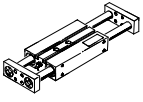
→ www.festo.fr



Axe DPZ-/DPZ

Vérins à double piston DPZ/DPZJ

Fourniture

Fonction	Version	Type	PistonØ [mm]	Course [mm]	Réglage précis de fin de course		Détection de position A
					Fin de course rentré	Fin de course sorti	
A double effet	Type de base						
		DPZ	10	10, 25, 40, 50	■	-	■
			16, 20, 25, 32	10, 25, 40, 50, 80, 100			
	Plaque étrier sur la face arrière du vérin						
	DPZJ pour des efforts radiaux et une précision accrue	10	10, 25, 40, 50	■	■	■	
		16, 20, 25, 32	10, 25, 40, 50, 80, 100				

Actionneurs à guidage linéaire
Double piston

6.3

Vérins à double piston DPZ/DPZJ

Fourniture

FESTO

Type	Guidage à palier lisse	Patin à billes	Tige de piston traversante	Thermorésistant jusqu'à 150 °C	Tige de piston traversante creuse	→ Page
	GF	KF	S2	S6	S20	
Type de base						
DPZ	■	■	■	■ Guidage à palier lisse	■	1 / 6.3-32
Plaque étrier sur la face arrière du vérin						
DPZJ pour des efforts radiaux et une précision accrue	■	■	■	-	■	1 / 6.3-32

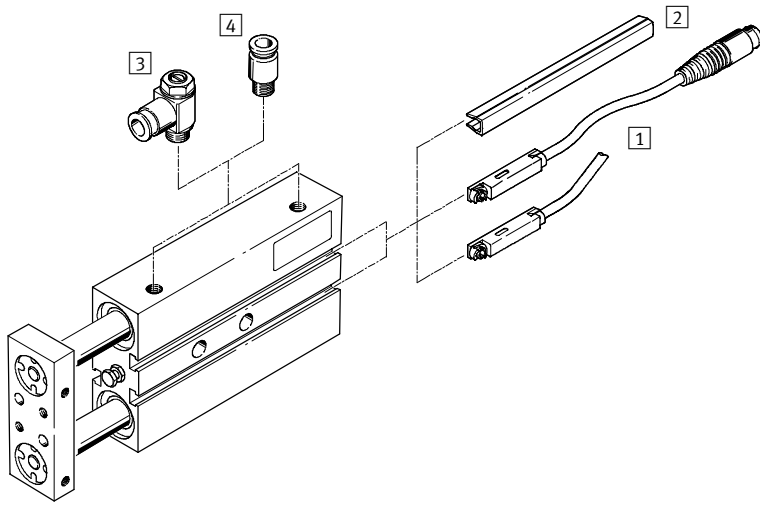
Actionneurs à guidage linéaire
Double piston

6.3

Vérins à double piston DPZ/DPZJ

Périphérie

FESTO



Actionneurs à guidage linéaire
Double piston

6.3

Accessoires		Description sommaire	Piston Ø		→ Page
			10, 16 mm	20, 25, 32 mm	
1	Capteurs de proximité SME/SMT-8	intégrables dans le tube profilé du vérin	■	■	1 / 6.3-45
2	Cache-rainure ABP-5-S	pour la protection des câbles de capteurs et contre l'encrassement des rainures de capteur	■	■	1 / 6.3-45
3	Limiteur de débit unidirectionnel GRLA	pour le réglage de la vitesse	■	■	1 / 6.3-46
4	Raccord enfichable QS	pour le raccordement de tuyaux pneumatiques à diamètre extérieur calibré selon CETOP RP 54 P	■	■	Tome 3 www.festo.fr
-	Pion de centrage ZBS	4 unités, comprises dans la fourniture	■	-	1 / 6.3-46
-	Douille de centrage ZBH	4 unités, comprises dans la fourniture	-	■	1 / 6.3-46

Vérins à double piston DPZ/DPZJ

Désignation

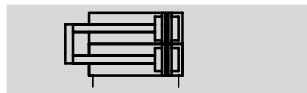
FESTO

		DPZ	–	10	–	40	–	P	–	A	–	KF	–	S2	
Type															
A double effet															
DPZ	Vérin à double piston avec plaque d'extrémité														
DPZJ	Vérin à double piston avec tige de piston traversante et deux plaques d'extrémité														
Piston Ø [mm]															
Course [mm]															
Amortissement															
P	Non réglable des deux côtés														
Détection de position															
A	par capteur de proximité														
Guidage															
	Guidage à palier lisse														
KF	Patin à billes														
Variante															
S2	Tige de piston traversante														
S6	Thermorésistant jusqu'à 150 °C														
S20	Tige de piston traversante creuse														

Vérins à double piston DPZ/DPZJ

Fiche de données techniques

Fonction DPZ



- - Diamètre
10 ... 32 mm
- - Course
10 ... 100 mm

- - www.festo.com/fr/Service_de_rechanges

Variantes



S2



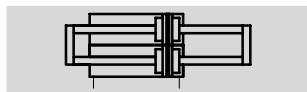
S6



S20



Fonction DPZJ



- - Diamètre
10 ... 32 mm
- - Course
10 ... 100 mm

- - www.festo.com/fr/Service_de_rechanges

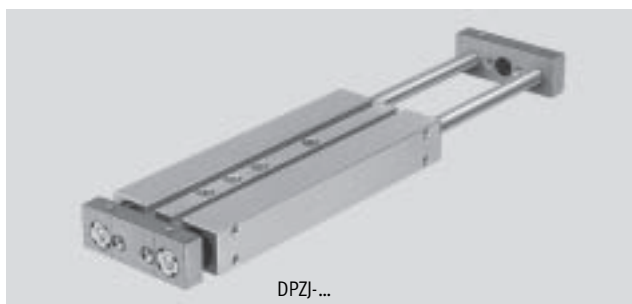
Variantes



S2



S20



Caractéristiques techniques générales					
Piston∅	10	16	20	25	32
Raccord pneumatique	M5	M5	M5	M5	G1/8
Fluide de service	Air comprimé filtré, lubrifié ou non lubrifié				
Pression de service [bar]	2,5 ... 10		1 ... 10		
Conception	Pistons parallèles Tiges de pistons parallèles à étrier				
Amortissement	non réglable des deux côtés				
Détection de position	par capteur de proximité				
Mode de fixation	avec alésage traversant avec taraudage avec plaque de fixation				
Position de montage	indifférente				
Protection contre la rotation/guidage	Tiges de pistons parallèles à palier lisse ou à billes				

Conditions d'environnement			
Variante	Guidage à palier lisse GF		Guidage à circulation de billes KF
		S6	
Température ambiante ¹⁾ [°C]	-20 ... +80	0 ... +150	-20 ... +80
Résistance à la corrosion ²⁾	2	2	-

1) Tenir compte de la plage d'utilisation des capteurs de proximité.

2) Classe de protection anti-corrosion 2 selon la norme Festo 940 070

Pièces modérément soumises à la corrosion. Pièces externes visibles dont la surface répond essentiellement à des critères d'apparence, en contact direct avec une atmosphère industrielle courante ou des fluides tels que des huiles de coupe ou lubrifiants.

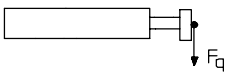
Vérins à double piston DPZ/DPZJ

Fiche de données techniques

FESTO

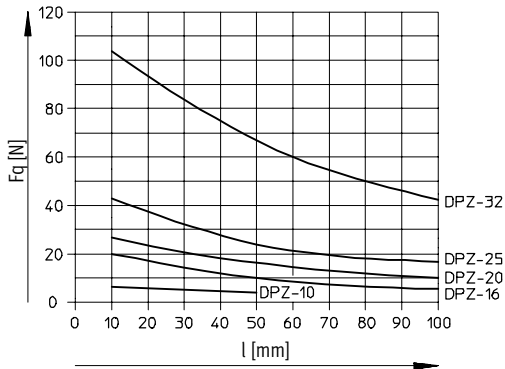
Force [N] et énergie d'impact [J]						
Piston Ø	10	16	20	25	32	
Poussée théorique sous 6 bars, avance	94	242	376	590	966	
	S2/S20, DPZJ	60	180	282	452	724
Poussée théorique sous 6 bars, recul	60	180	282	452	724	
	S2/S20, DPZJ	60	180	282	452	724
Energie d'impact max. aux fins de course	0,08	0,15	0,2	0,3	0,5	

Force radiale F_q admissible, en fonction de la course l

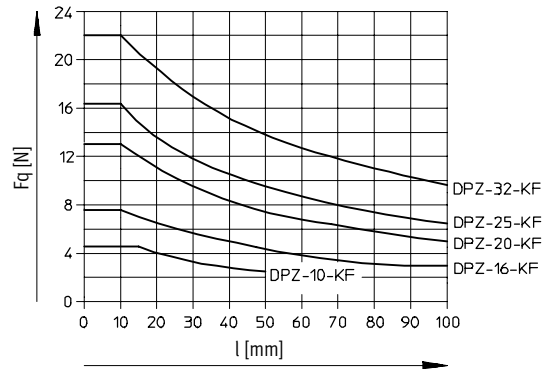


Tige de piston simple

Guidage à palier lisse GF

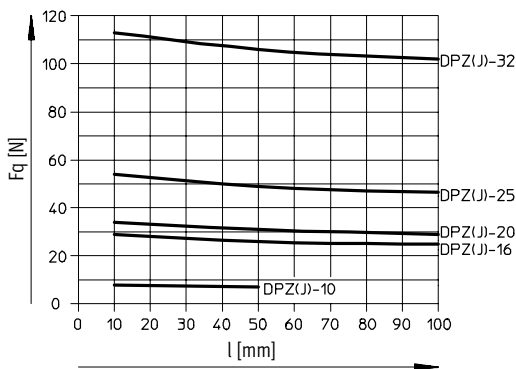


Guidage à circulation de billes KF

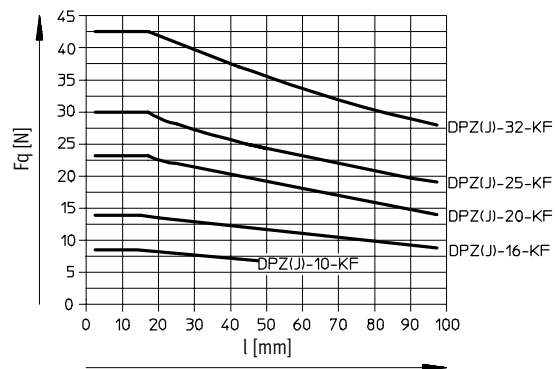


Tige de piston traversante

Guidage à palier lisse GF



Guidage à circulation de billes KF

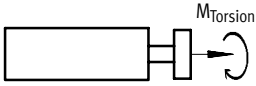


Vérins à double piston DPZ/DPZJ

Fiche de données techniques

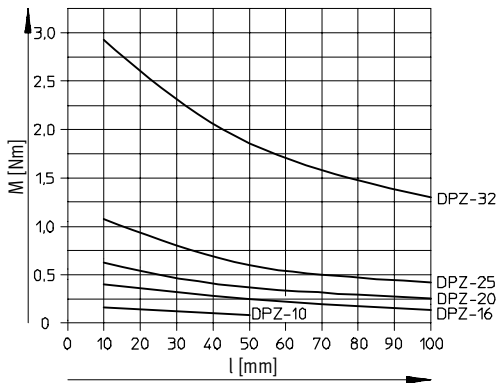


Couple de rotation M admissible en fonction de la course l

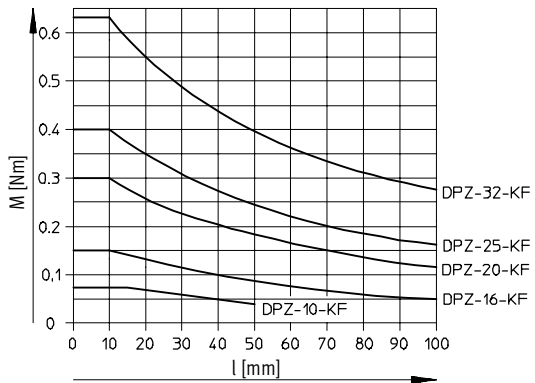


Tige de piston simple

Guidage à palier lisse GF

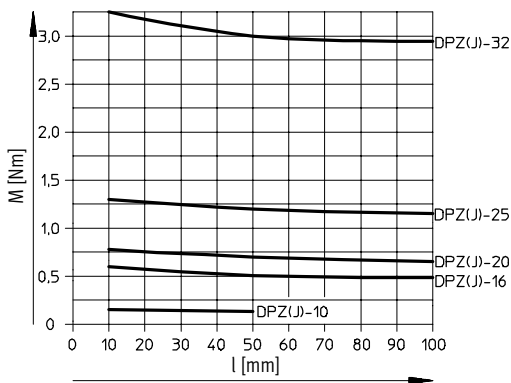


Guidage à circulation de billes KF

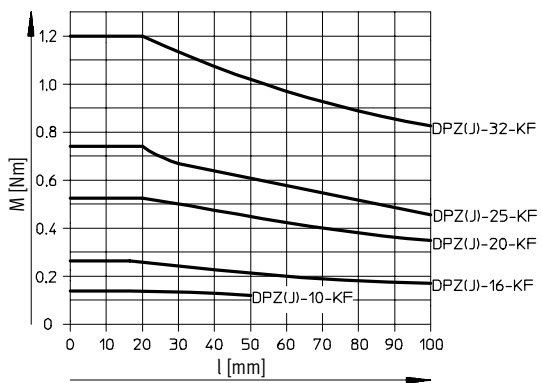


Tige de piston traversante

Guidage à palier lisse GF



Guidage à circulation de billes KF



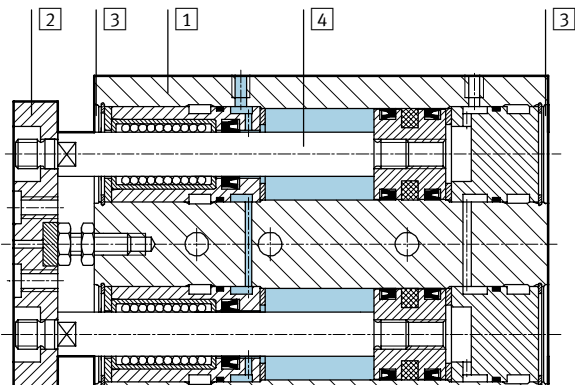
Vérins à double piston DPZ/DPZJ

Fiche de données techniques

FESTO

Matériaux

Coupe fonctionnelle



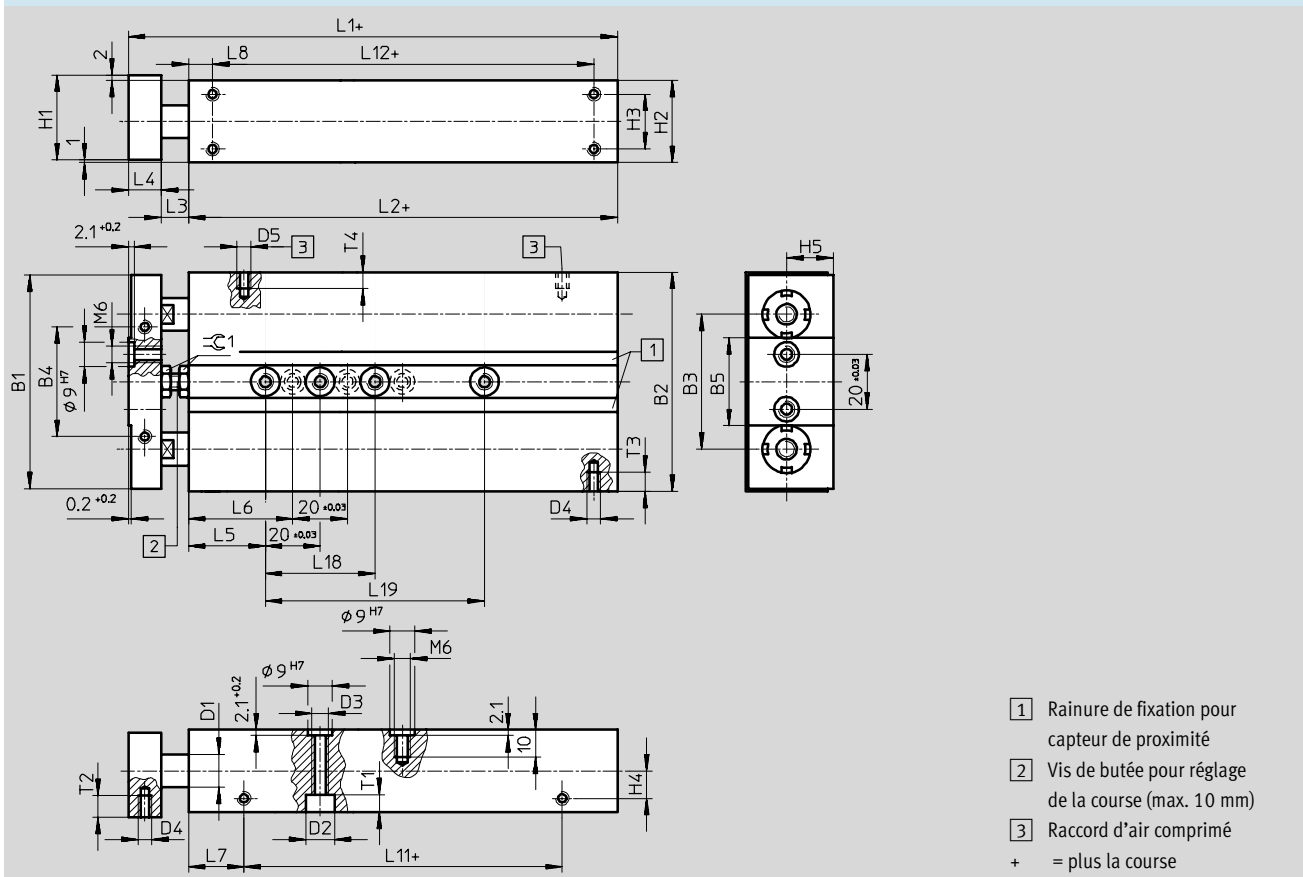
Variante	Type de base	S6
1 Corps	Alliage d'aluminium anodisé	Alliage d'aluminium anodisé
2 Plaque avant	Acier traité	Acier traité
3 Culasse	Alliage d'aluminium anodisé	Alliage d'aluminium anodisé
4 Tige de piston	GF	Acier inoxydable fortement allié
	KF	Acier traité
- Joints	Polyuréthane, caoutchouc nitrile	Caoutchouc fluoré, caoutchouc nitrile

Vérins à double piston DPZ/DPZJ

Fiche de données techniques



Dimensions – Vérin de base Téléchargement des données de CAO → www.festo.fr/engineering
 Pistons Ø 20, 25, 32 mm



Ø [mm]	B1	B2	B3	B4	B5	D1 Ø	D2 Ø	D3 Ø	D4	D5	H1	H2	H3	H4	H5	L1		L2	
																GF	KF	GF	KF
20	70	72	45,6	40	32	10	9	M6	M5	M5	25	24	16	7	14	98,6	115	76,6	93
25	78	80	49,2	40	32	12	10,5	6,4	M5	M5	31	30	20	10	17	98,6	116	76,6	94
32	96	98	57	40	35	16	10,5	6,4	M6	G3/8	39	38	26	11,5	21	110,1	130	80,1	100

Ø [mm]	L3	L4	L5	L6	L7		L8		L11		L12 ±0,2		T1	T2	T3	T4	⊙ 1
					GF	KF	GF	KF	GF	KF	GF	KF					
20	10	12	30	-	22,8	43,4	12,9	33,5	31	30,7	50,8	50,5	5,4	6,5	7	6	10
25	10	12	28	38	20,2	40	8,7	28,8	36,2	33,8	59,2	56,5	6,4	8	7	6	10
32	15	15	35	45	25	44,9	10	26	30,1	30,1	60,1	64	6,4	8	9	9	10

Course [mm]	L18 ±0,03	L19 ±0,03
10	-	-
25	-	-
40	-	-
50	40	-
80	40	80
100	40	80

Actionneurs à guidage linéaire
Double piston
6.3

Vérins à double piston DPZ/DPZJ

Fiche de données techniques



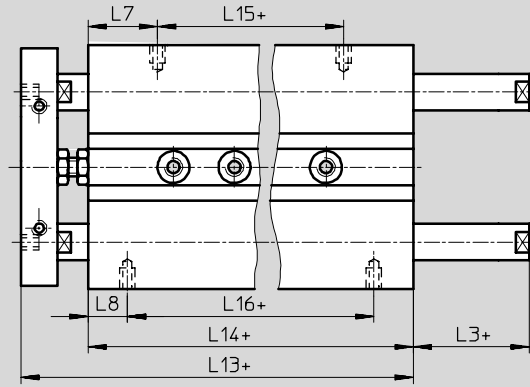
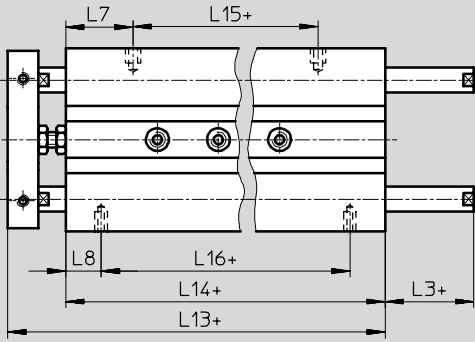
Dimensions – Variantes DPZ

Téléchargement des données de CAO → www.festo.fr/engineering

S2 – Tige de piston traversante

Pistons Ø 10, 16 mm

Pistons Ø 20, 25, 32 mm

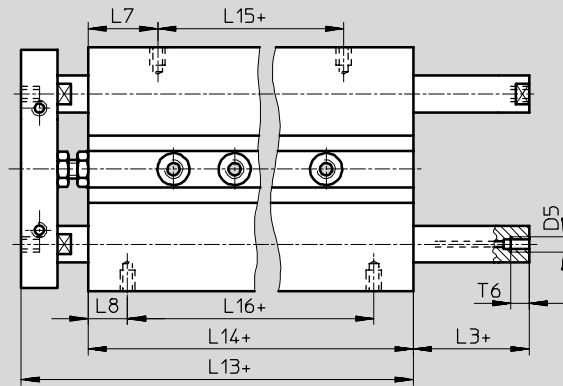
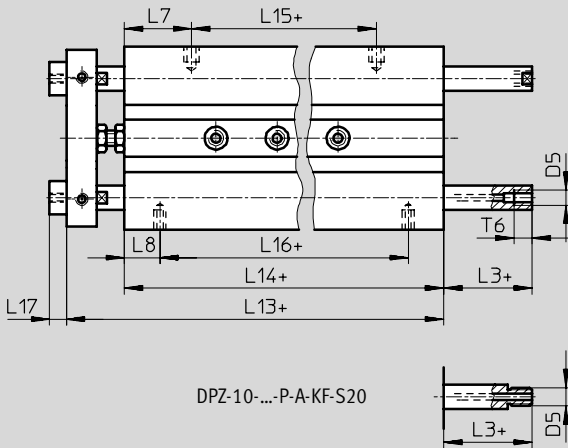


+ = plus la course

S20 – Tige de piston traversante creuse

Pistons Ø 10, 16 mm

Pistons Ø 20, 25, 32 mm



+ = plus la course

Ø [mm]	D5	L3	L7		L8		L13		L14		L15		L16 ±0,2		L17	T6
			GF	KF	GF	KF	GF	KF	GF	KF	GF	KF	GF	KF		
10	M5	8	23,4	40,7	13,1	30,8	89,6	124	71,6	106	24,8	24,7	45,4	44,4	4,5	6
16	M5	9	22	38,9	11,6	25,5	93,6	127,4	74,6	108,4	30,6	30,6	51,4	57,4	5,5	6
20	M5	10	22,8	43,4	12,9	33,5	98,6	139,2	76,6	117,2	31	30,4	50,8	50,2	–	6
25	M5	10	20,2	40	8,7	28,8	98,6	135	76,6	113	36,2	33	59,2	55,4	–	6
32	G½	15	25	44,9	10	26	110,1	149,9	80,1	119,9	30,1	30,1	60,1	67,9	–	10

Vérins à double piston DPZ/DPZJ

Fiche de données techniques

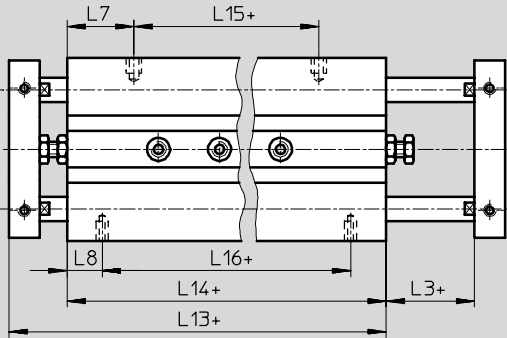


Dimensions – Variantes DPZJ

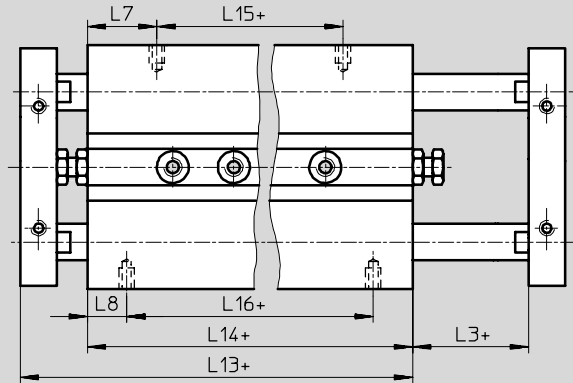
Téléchargement des données de CAO → www.festo.fr/engineering

S2 – Tige de piston traversante

Pistons Ø 10, 16 mm



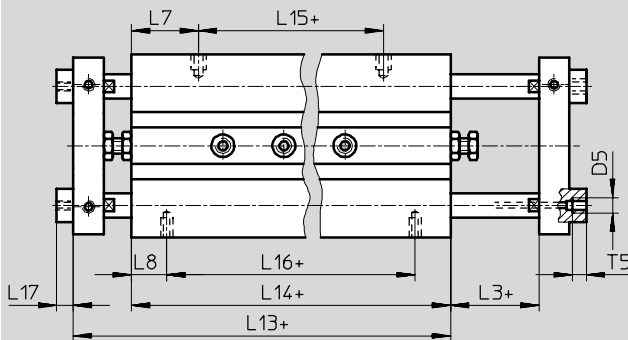
Pistons Ø 20, 25, 32 mm



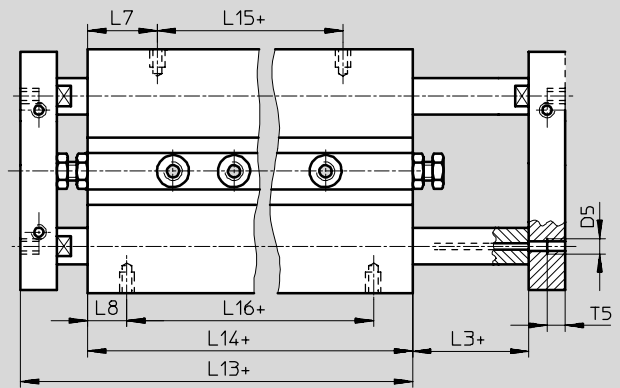
+ = plus la course

S20 – Tige de piston traversante creuse

Pistons Ø 10, 16 mm



Pistons Ø 20, 25, 32 mm



+ = plus la course

Ø [mm]	D5	L3	L7		L8		L13		L14		L15		L16 ±0,2		L17	T5
			GF	KF	GF	KF	GF	KF	GF	KF	GF	KF	GF	KF		
10	M5	8	23,4	40,7	13,1	30,8	89,6	124	71,6	106	24,8	24,7	45,4	44,4	4,5	5
16	M5	9	22	38,9	11,6	25,5	93,6	127,4	74,6	108,4	30,6	30,6	51,4	57,4	5,5	4,5
20	M5	10	22,8	43,4	12,9	33,5	98,6	139,2	76,6	117,2	31	30,4	50,8	50,2	–	6
25	M5	10	20,2	40	8,7	28,8	98,6	135	76,6	113	36,2	33	59,2	55,4	–	6
32	G½	15	25	44,9	10	26	110,1	149,9	80,1	119,9	30,1	30,1	60,1	67,9	–	10


Vérins à double piston DPZ/DPZJ


Fiche de données techniques

FESTO

Actionneurs à guidage linéaire
Double piston

6.3

Références – Type de base DPZ						
Type	Piston Ø [mm]	Course [mm]	Guidage à palier lisse GF		Guidage à circulation de billes KF	
			N° pièce	Type ¹⁾	N° pièce	Type ¹⁾
	10	10	32 681	DPZ-10-10-P-A	162 001	DPZ-10-10-P-A-KF
		25	32 682	DPZ-10-25-P-A	162 002	DPZ-10-25-P-A-KF
		40	32 683	DPZ-10-40-P-A	162 003	DPZ-10-40-P-A-KF
		50	32 684	DPZ-10-50-P-A	162 004	DPZ-10-50-P-A-KF
	16	10	32 686	DPZ-16-10-P-A	162 026	DPZ-16-10-P-A-KF
		25	32 687	DPZ-16-25-P-A	162 027	DPZ-16-25-P-A-KF
		40	32 688	DPZ-16-40-P-A	162 028	DPZ-16-40-P-A-KF
		50	32 689	DPZ-16-50-P-A	162 029	DPZ-16-50-P-A-KF
		80	32 690	DPZ-16-80-P-A	162 030	DPZ-16-80-P-A-KF
		100	32 691	DPZ-16-100-P-A	162 031	DPZ-16-100-P-A-KF
	20	10	32 693	DPZ-20-10-P-A	162 061	DPZ-20-10-P-A-KF
		25	32 694	DPZ-20-25-P-A	162 062	DPZ-20-25-P-A-KF
		40	32 695	DPZ-20-40-P-A	162 063	DPZ-20-40-P-A-KF
		50	32 696	DPZ-20-50-P-A	162 064	DPZ-20-50-P-A-KF
		80	32 697	DPZ-20-80-P-A	162 065	DPZ-20-80-P-A-KF
		100	32 698	DPZ-20-100-P-A	162 066	DPZ-20-100-P-A-KF
	25	10	32 700	DPZ-25-10-P-A	162 096	DPZ-25-10-P-A-KF
		25	32 701	DPZ-25-25-P-A	162 097	DPZ-25-25-P-A-KF
		40	32 702	DPZ-25-40-P-A	162 098	DPZ-25-40-P-A-KF
		50	32 703	DPZ-25-50-P-A	162 099	DPZ-25-50-P-A-KF
		80	32 704	DPZ-25-80-P-A	162 100	DPZ-25-80-P-A-KF
		100	32 705	DPZ-25-100-P-A	162 101	DPZ-25-100-P-A-KF
	32	10	159 817	DPZ-32-10-P-A	162 131	DPZ-32-10-P-A-KF
		25	159 818	DPZ-32-25-P-A	162 132	DPZ-32-25-P-A-KF
40		159 819	DPZ-32-40-P-A	162 133	DPZ-32-40-P-A-KF	
50		159 820	DPZ-32-50-P-A	162 134	DPZ-32-50-P-A-KF	
80		159 821	DPZ-32-80-P-A	162 135	DPZ-32-80-P-A-KF	
100		159 822	DPZ-32-100-P-A	162 136	DPZ-32-100-P-A-KF	

Références – Variantes DPZ						
Type	Piston Ø [mm]	Course [mm]	Guidage à palier lisse GF		Guidage à circulation de billes KF	
			N° pièce	Type ¹⁾	N° pièce	Type ¹⁾
S2 – Tige de piston traversante						
	10	10	159 862	DPZ-10-10-P-A-S2	162 006	DPZ-10-10-P-A-KF-S2
		25	159 863	DPZ-10-25-P-A-S2	162 007	DPZ-10-25-P-A-KF-S2
		40	159 864	DPZ-10-40-P-A-S2	162 008	DPZ-10-40-P-A-KF-S2
		50	159 865	DPZ-10-50-P-A-S2	162 009	DPZ-10-50-P-A-KF-S2
	16	10	159 867	DPZ-16-10-P-A-S2	162 033	DPZ-16-10-P-A-KF-S2
		25	159 868	DPZ-16-25-P-A-S2	162 034	DPZ-16-25-P-A-KF-S2
		40	159 869	DPZ-16-40-P-A-S2	162 035	DPZ-16-40-P-A-KF-S2
		50	159 870	DPZ-16-50-P-A-S2	162 036	DPZ-16-50-P-A-KF-S2
		80	159 871	DPZ-16-80-P-A-S2	162 037	DPZ-16-80-P-A-KF-S2
		100	159 872	DPZ-16-100-P-A-S2	162 038	DPZ-16-100-P-A-KF-S2



1) 4 pions ou douilles de centrage sont compris dans la fourniture.

Programme standard

Vérins à double piston DPZ/DPZJ

Fiche de données techniques

FESTO



Références – Variantes DPZ						
Type	Piston \varnothing [mm]	Course [mm]	Guidage à palier lisse GF		Guidage à circulation de billes KF	
			N° pièce	Type ¹⁾	N° pièce	Type ¹⁾
S2 – Tige de piston traversante						
	20	10	159 874	DPZ-20-10-P-A-S2	162 068	DPZ-20-10-P-A-KF-S2
		25	159 875	DPZ-20-25-P-A-S2	162 069	DPZ-20-25-P-A-KF-S2
		40	159 876	DPZ-20-40-P-A-S2	162 070	DPZ-20-40-P-A-KF-S2
		50	159 877	DPZ-20-50-P-A-S2	162 071	DPZ-20-50-P-A-KF-S2
		80	159 878	DPZ-20-80-P-A-S2	162 072	DPZ-20-80-P-A-KF-S2
		100	159 879	DPZ-20-100-P-A-S2	162 073	DPZ-20-100-P-A-KF-S2
	25	10	159 881	DPZ-25-10-P-A-S2	162 103	DPZ-25-10-P-A-KF-S2
		25	159 882	DPZ-25-25-P-A-S2	162 104	DPZ-25-25-P-A-KF-S2
		40	159 883	DPZ-25-40-P-A-S2	162 105	DPZ-25-40-P-A-KF-S2
		50	159 884	DPZ-25-50-P-A-S2	162 106	DPZ-25-50-P-A-KF-S2
		80	159 885	DPZ-25-80-P-A-S2	162 107	DPZ-25-80-P-A-KF-S2
		100	159 886	DPZ-25-100-P-A-S2	162 108	DPZ-25-100-P-A-KF-S2
	32	10	159 891	DPZ-32-10-P-A-S2	162 138	DPZ-32-10-P-A-KF-S2
		25	159 892	DPZ-32-25-P-A-S2	162 139	DPZ-32-25-P-A-KF-S2
		40	159 893	DPZ-32-40-P-A-S2	162 140	DPZ-32-40-P-A-KF-S2
		50	159 894	DPZ-32-50-P-A-S2	162 141	DPZ-32-50-P-A-KF-S2
		80	159 895	DPZ-32-80-P-A-S2	162 142	DPZ-32-80-P-A-KF-S2
		100	159 896	DPZ-32-100-P-A-S2	162 143	DPZ-32-100-P-A-KF-S2
S6 – Thermorésistant jusqu'à 150 °C						
	10	10	159 826	DPZ-10-10-P-A-S6	-	-
		25	159 827	DPZ-10-25-P-A-S6	-	-
		40	159 828	DPZ-10-40-P-A-S6	-	-
		50	159 829	DPZ-10-50-P-A-S6	-	-
	16	10	159 830	DPZ-16-10-P-A-S6	-	-
		25	159 831	DPZ-16-25-P-A-S6	-	-
		40	159 832	DPZ-16-40-P-A-S6	-	-
		50	159 833	DPZ-16-50-P-A-S6	-	-
		80	159 834	DPZ-16-80-P-A-S6	-	-
		100	159 835	DPZ-16-100-P-A-S6	-	-
	20	10	159 836	DPZ-20-10-P-A-S6	-	-
		25	159 837	DPZ-20-25-P-A-S6	-	-
		40	159 838	DPZ-20-40-P-A-S6	-	-
		50	159 839	DPZ-20-50-P-A-S6	-	-
		80	159 840	DPZ-20-80-P-A-S6	-	-
		100	159 841	DPZ-20-100-P-A-S6	-	-
	25	10	159 842	DPZ-25-10-P-A-S6	-	-
		25	159 843	DPZ-25-25-P-A-S6	-	-
		40	159 844	DPZ-25-40-P-A-S6	-	-
		50	159 845	DPZ-25-50-P-A-S6	-	-
		80	159 846	DPZ-25-80-P-A-S6	-	-
		100	159 847	DPZ-25-100-P-A-S6	-	-

1) 4 pions ou douilles de centrage sont compris dans la fourniture.

Vérins à double piston DPZ/DPZJ

FESTO


Fiche de données techniques

Références – Variantes DPZ						
Type	Piston \varnothing [mm]	Course [mm]	Guidage à palier lisse GF		Guidage à circulation de billes KF	
			N° pièce	Type ¹⁾	N° pièce	Type ¹⁾
S6 – Thermorésistant jusqu'à 150 °C						
	32	10	159 852	DPZ-32-10-P-A-S6	-	-
		25	159 853	DPZ-32-25-P-A-S6	-	-
		40	159 854	DPZ-32-40-P-A-S6	-	-
		50	159 855	DPZ-32-50-P-A-S6	-	-
		80	159 856	DPZ-32-80-P-A-S6	-	-
		100	159 857	DPZ-32-100-P-A-S6	-	-
S20 – Tige de piston traversante creuse						
	10	10	159 901	DPZ-10-10-P-A-S20	162 011	DPZ-10-10-P-A-KF-S20
		25	159 902	DPZ-10-25-P-A-S20	162 012	DPZ-10-25-P-A-KF-S20
		40	159 903	DPZ-10-40-P-A-S20	162 013	DPZ-10-40-P-A-KF-S20
		50	159 904	DPZ-10-50-P-A-S20	162 014	DPZ-10-50-P-A-KF-S20
		100	159 905	DPZ-10-100-P-A-S20	162 015	DPZ-10-100-P-A-KF-S20
	16	10	159 906	DPZ-16-10-P-A-S20	162 040	DPZ-16-10-P-A-KF-S20
		25	159 907	DPZ-16-25-P-A-S20	162 041	DPZ-16-25-P-A-KF-S20
		40	159 908	DPZ-16-40-P-A-S20	162 042	DPZ-16-40-P-A-KF-S20
		50	159 909	DPZ-16-50-P-A-S20	162 043	DPZ-16-50-P-A-KF-S20
		80	159 910	DPZ-16-80-P-A-S20	162 044	DPZ-16-80-P-A-KF-S20
		100	159 911	DPZ-16-100-P-A-S20	162 045	DPZ-16-100-P-A-KF-S20
	20	10	159 913	DPZ-20-10-P-A-S20	162 075	DPZ-20-10-P-A-KF-S20
		25	159 914	DPZ-20-25-P-A-S20	162 076	DPZ-20-25-P-A-KF-S20
		40	159 915	DPZ-20-40-P-A-S20	162 077	DPZ-20-40-P-A-KF-S20
		50	159 916	DPZ-20-50-P-A-S20	162 078	DPZ-20-50-P-A-KF-S20
		80	159 917	DPZ-20-80-P-A-S20	162 079	DPZ-20-80-P-A-KF-S20
		100	159 918	DPZ-20-100-P-A-S20	162 080	DPZ-20-100-P-A-KF-S20
		150	159 919	DPZ-20-150-P-A-S20	162 081	DPZ-20-150-P-A-KF-S20
	25	10	159 920	DPZ-25-10-P-A-S20	162 110	DPZ-25-10-P-A-KF-S20
		25	159 921	DPZ-25-25-P-A-S20	162 111	DPZ-25-25-P-A-KF-S20
		40	159 922	DPZ-25-40-P-A-S20	162 112	DPZ-25-40-P-A-KF-S20
		50	159 923	DPZ-25-50-P-A-S20	162 113	DPZ-25-50-P-A-KF-S20
		80	159 924	DPZ-25-80-P-A-S20	162 114	DPZ-25-80-P-A-KF-S20
		100	159 925	DPZ-25-100-P-A-S20	162 115	DPZ-25-100-P-A-KF-S20
32	10	159 930	DPZ-32-10-P-A-S20	162 145	DPZ-32-10-P-A-KF-S20	
	25	159 931	DPZ-32-25-P-A-S20	162 146	DPZ-32-25-P-A-KF-S20	
	40	159 932	DPZ-32-40-P-A-S20	162 147	DPZ-32-40-P-A-KF-S20	
	50	159 933	DPZ-32-50-P-A-S20	162 148	DPZ-32-50-P-A-KF-S20	
	80	159 934	DPZ-32-80-P-A-S20	162 149	DPZ-32-80-P-A-KF-S20	
	100	159 935	DPZ-32-100-P-A-S20	162 150	DPZ-32-100-P-A-KF-S20	

1) 4 pions ou douilles de centrage sont compris dans la fourniture.

Vérins à double piston DPZ/DPZJ

Fiche de données techniques


Références – Variante DPZJ						
Type	Piston Ø [mm]	Course [mm]	Guidage à palier lisse GF		Guidage à circulation de billes KF	
			N° pièce	Type ¹⁾	N° pièce	Type ¹⁾
	10	10	159 940	DPZJ-10-10-P-A-S2	162 016	DPZJ-10-10-P-A-KF-S2
		25	159 941	DPZJ-10-25-P-A-S2	162 017	DPZJ-10-25-P-A-KF-S2
		40	159 942	DPZJ-10-40-P-A-S2	162 018	DPZJ-10-40-P-A-KF-S2
		50	159 943	DPZJ-10-50-P-A-S2	162 019	DPZJ-10-50-P-A-KF-S2
	16	10	159 945	DPZJ-16-10-P-A-S2	162 047	DPZJ-16-10-P-A-KF-S2
		25	159 946	DPZJ-16-25-P-A-S2	162 048	DPZJ-16-25-P-A-KF-S2
		40	159 947	DPZJ-16-40-P-A-S2	162 049	DPZJ-16-40-P-A-KF-S2
		50	159 948	DPZJ-16-50-P-A-S2	162 050	DPZJ-16-50-P-A-KF-S2
		80	159 949	DPZJ-16-80-P-A-S2	162 051	DPZJ-16-80-P-A-KF-S2
		100	159 950	DPZJ-16-100-P-A-S2	162 052	DPZJ-16-100-P-A-KF-S2
	20	10	159 952	DPZJ-20-10-P-A-S2	162 082	DPZJ-20-10-P-A-KF-S2
		25	159 953	DPZJ-20-25-P-A-S2	162 083	DPZJ-20-25-P-A-KF-S2
		40	159 954	DPZJ-20-40-P-A-S2	162 084	DPZJ-20-40-P-A-KF-S2
		50	159 955	DPZJ-20-50-P-A-S2	162 085	DPZJ-20-50-P-A-KF-S2
		80	159 956	DPZJ-20-80-P-A-S2	162 086	DPZJ-20-80-P-A-KF-S2
		100	159 957	DPZJ-20-100-P-A-S2	162 087	DPZJ-20-100-P-A-KF-S2
	25	10	159 959	DPZJ-25-10-P-A-S2	162 117	DPZJ-25-10-P-A-KF-S2
		25	159 960	DPZJ-25-25-P-A-S2	162 118	DPZJ-25-25-P-A-KF-S2
		40	159 961	DPZJ-25-40-P-A-S2	162 119	DPZJ-25-40-P-A-KF-S2
		50	159 962	DPZJ-25-50-P-A-S2	162 120	DPZJ-25-50-P-A-KF-S2
80		159 963	DPZJ-25-80-P-A-S2	162 121	DPZJ-25-80-P-A-KF-S2	
100		159 964	DPZJ-25-100-P-A-S2	162 122	DPZJ-25-100-P-A-KF-S2	
32	10	159 969	DPZJ-32-10-P-A-S2	162 152	DPZJ-32-10-P-A-KF-S2	
	25	159 970	DPZJ-32-25-P-A-S2	162 153	DPZJ-32-25-P-A-KF-S2	
	40	159 971	DPZJ-32-40-P-A-S2	162 154	DPZJ-32-40-P-A-KF-S2	
	50	159 972	DPZJ-32-50-P-A-S2	162 155	DPZJ-32-50-P-A-KF-S2	
	80	159 973	DPZJ-32-80-P-A-S2	162 156	DPZJ-32-80-P-A-KF-S2	
	100	159 974	DPZJ-32-100-P-A-S2	162 157	DPZJ-32-100-P-A-KF-S2	

1) 4 pions ou douilles de centrage sont compris dans la fourniture.

Vérins à double piston DPZ/DPZJ

Fiche de données techniques

FESTO

Références – Variante DPZJ						
Type	Piston \varnothing [mm]	Course [mm]	Guidage à palier lisse GF		Guidage à circulation de billes KF	
			N° pièce	Type ¹⁾	N° pièce	Type ¹⁾
S20 – Tige de piston traversante creuse						
	10	10	159 979	DPZJ-10-10-P-A-S20	162 021	DPZJ-10-10-P-A-KF-S20
		25	159 980	DPZJ-10-25-P-A-S20	162 022	DPZJ-10-25-P-A-KF-S20
		40	159 981	DPZJ-10-40-P-A-S20	162 023	DPZJ-10-40-P-A-KF-S20
		50	159 982	DPZJ-10-50-P-A-S20	162 024	DPZJ-10-50-P-A-KF-S20
	16	10	159 984	DPZJ-16-10-P-A-S20	162 054	DPZJ-16-10-P-A-KF-S20
		25	159 985	DPZJ-16-25-P-A-S20	162 055	DPZJ-16-25-P-A-KF-S20
		40	159 986	DPZJ-16-40-P-A-S20	162 056	DPZJ-16-40-P-A-KF-S20
		50	159 987	DPZJ-16-50-P-A-S20	162 057	DPZJ-16-50-P-A-KF-S20
		80	159 988	DPZJ-16-80-P-A-S20	162 058	DPZJ-16-80-P-A-KF-S20
		100	159 989	DPZJ-16-100-P-A-S20	162 059	DPZJ-16-100-P-A-KF-S20
	20	10	159 991	DPZJ-20-10-P-A-S20	162 089	DPZJ-20-10-P-A-KF-S20
		25	159 992	DPZJ-20-25-P-A-S20	162 090	DPZJ-20-25-P-A-KF-S20
		40	159 993	DPZJ-20-40-P-A-S20	162 091	DPZJ-20-40-P-A-KF-S20
		50	159 994	DPZJ-20-50-P-A-S20	162 092	DPZJ-20-50-P-A-KF-S20
		80	159 995	DPZJ-20-80-P-A-S20	162 093	DPZJ-20-80-P-A-KF-S20
		100	159 996	DPZJ-20-100-P-A-S20	162 094	DPZJ-20-100-P-A-KF-S20
	25	10	159 998	DPZJ-25-10-P-A-S20	162 124	DPZJ-25-10-P-A-KF-S20
		25	159 999	DPZJ-25-25-P-A-S20	162 125	DPZJ-25-25-P-A-KF-S20
		40	160 000	DPZJ-25-40-P-A-S20	162 126	DPZJ-25-40-P-A-KF-S20
		50	160 001	DPZJ-25-50-P-A-S20	162 127	DPZJ-25-50-P-A-KF-S20
80		160 002	DPZJ-25-80-P-A-S20	162 128	DPZJ-25-80-P-A-KF-S20	
100		160 003	DPZJ-25-100-P-A-S20	162 129	DPZJ-25-100-P-A-KF-S20	
32		10	160 008	DPZJ-32-10-P-A-S20	162 159	DPZJ-32-10-P-A-KF-S20
	25	160 009	DPZJ-32-25-P-A-S20	162 160	DPZJ-32-25-P-A-KF-S20	
	40	160 010	DPZJ-32-40-P-A-S20	162 161	DPZJ-32-40-P-A-KF-S20	
	50	160 011	DPZJ-32-50-P-A-S20	162 162	DPZJ-32-50-P-A-KF-S20	
	80	160 012	DPZJ-32-80-P-A-S20	162 163	DPZJ-32-80-P-A-KF-S20	
	100	160 013	DPZJ-32-100-P-A-S20	162 164	DPZJ-32-100-P-A-KF-S20	

1) 4 pions ou douilles de centrage sont compris dans la fourniture.

Vérins à double piston DPZ/DPZJ

FESTO

Accessoires

Références – Capteur de proximité pour rainure 8, magnéto-résistif							Fiches de données techniques → 1/ 10.2-13		
Montage	Sortie de commutation	Connexion électrique			Longueur de câble [m]	N° pièce	Type		
		Câble	Connecteur M8	Connecteur M12					
Contact à fermeture									
	insérable par le haut	PNP	3 conducteurs	–	–	2,5	525 898	SMT-8F-PS-24V-K2,5-OE	⊖
				NPN	–		–	525 909	SMT-8F-NS-24V-K2,5-OE
		–	2 conducteurs	–	–	2,5	525 908	SMT-8F-ZS-24V-K2,5-OE	⊖
				PNP	–		3 pôles	–	0,3
		NPN	–	–	–	0,3	525 910	SMT-8F-NS-24V-K0,3-M8D	⊖
		PNP	–	–	3 pôles	0,3	525 900	SMT-8F-PS-24V-K0,3-M12	⊖
	emboîtable, noyé dans le profilé du vérin	PNP	3 conducteurs	–	–	2,5	175 436	SMT-8-PS-K-LED-24-B	
			–	3 pôles	–		0,3	175 484	SMT-8-PS-S-LED-24-B
Contact à ouverture									
	insérable par le haut	PNP	3 conducteurs	–	–	7,5	525 911	SMT-8F-PO-24V-K7,5-OE	⊖

Références – Capteur de proximité pour rainure 8, contact Reed							Fiches de données techniques → 1/ 10.2-16	
Montage	Connexion électrique	Longueur de câble [m]	N° pièce	Type				
					Câble	Connecteur M8		
Contact à fermeture								
	insérable par le haut	3 conducteurs	–	2,5	525 895	SME-8F-DS-24V-K2,5-OE	⊖	
		2 conducteurs	–	5,0	525 897	SME-8F-DS-24V-K5,0-OE	⊖	
		–	3 pôles	2,5	525 907	SME-8F-ZS-24V-K2,5-OE	⊖	
		–	–	0,3	525 896	SME-8F-DS-24V-K0,3-M8D	⊖	
	emboîtable, noyé dans le profilé du vérin	3 conducteurs	–	2,5	150 855	SME-8-K-LED-24		
		–	3 pôles	0,3	150 857	SME-8-S-LED-24		
Contact à ouverture								
	insérable par le haut	3 conducteurs	–	7,5	525 906	SME-8F-DO-24V-K7,5-OE	⊖	

Références – Connecteurs femelles							Fiches de données techniques → 1/ 10.2-100	
Montage	Sortie de commutation	Raccord	Longueur de câble [m]	N° pièce	Type			
						PNP	NPN	
Connecteur femelle droit								
	Ecrou-raccord M8	■	■	3 pôles	2,5	159 420	SIM-M8-3GD-2,5-PU	
		■	■		5	159 421	SIM-M8-3GD-5-PU	
	Ecrou-raccord M12	■	■	3 pôles	2,5	159 428	SIM-M12-3GD-2,5-PU	
		■	■		5	159 429	SIM-M12-3GD-5-PU	
Connecteur femelle coudé								
	Ecrou-raccord M8	■	■	3 pôles	2,5	159 422	SIM-M8-3WD-2,5-PU	
		■	■		5	159 423	SIM-M8-3WD-5-PU	
	Ecrou-raccord M12	■	■	3 pôles	2,5	159 430	SIM-M12-3WD-2,5-PU	
		■	■		5	159 431	SIM-M12-3WD-5-PU	

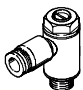
Références – Cache-rainure pour rainure 8			
		Longueur [m]	
	insérable par le haut	2x 0,5	151 680 ABP-5-S



Programme standard

Vérins à double piston DPZ/DPZJ

Fiche de données techniques

FESTO

Références – Limiteurs de débit unidirectionnels			Fiches de données techniques → Tome 2		
Raccord	Filetage		Matériau	N° pièce	Type
	pour extérieur de tuyau Ø				
	M5	3	Modèle en métal	193 137	GRLA-M5-QS-3-D
		4		193 138	GRLA-M5-QS-4-D
		6		193 139	GRLA-M5-QS-6-D
	G1/8	3		193 142	GRLA-1/8-QS-3-D
		4		193 143	GRLA-1/8-QS-4-D
		6		193 144	GRLA-1/8-QS-6-D
		8		193 145	GRLA-1/8-QS-8-D

Références - Accessoires					
	pour Ø [mm]	Matériau	N° pièce	Type	PE ¹⁾
Pion de centrage ZBS			Fiches de données techniques → 1 / 10.1-19		
	10, 16	acier inoxydable exempt de cuivre et de PTFE	150 928	ZBS-5	10
Douille de centrage ZBH			Fiches de données techniques → 1 / 10.1-19		
	20, 25, 30	acier inoxydable exempt de cuivre et de PTFE	150 927	ZBH-9	10

1) Quantité par paquet

Actionneurs à guidage linéaire
Double piston

6.3

Programme standard