



- Pour le positionnement
- Convient pour les applications avec des efforts importants
- Economique
- Interfaces identiques à DGE-...-SP

Axes de positionnement DMES

Caractéristiques



Vue d'ensemble

Généralités

Les axes de positionnement DMES sont des vérins sans tige, tout spécialement prévus pour les mouvements avec des efforts importants.

Les interfaces mécaniques sont compatibles avec les axes à vis à billes DGE-SP.

Caractéristiques

- Couples mécaniques élevés
- Poussées importantes : jusqu'à 1000 N
- Entraînement par vis trapézoïdale autobloquante
- Dimensions compactes
- Economique

Au choix :

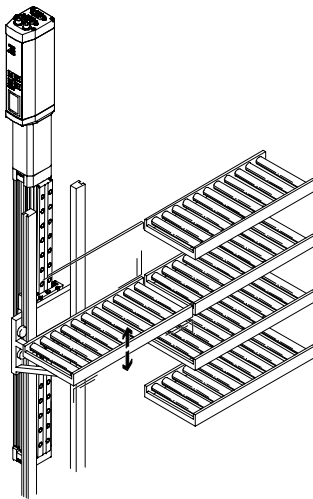
- Sans guidage
- GF, avec guidage à patins lisses
- avec guidage à recirculation de billes KF

Domaines d'application

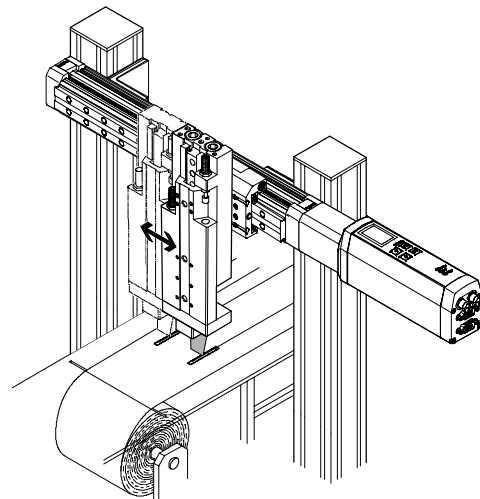
- Pour les réglages de format :
 - Dans les presses, les machines de découpe de papier et de feuilles
 - Dans les machines d'emballage
 - Dans le domaine de l'aménagement

Exemples d'application

Réglage de bandes de triage

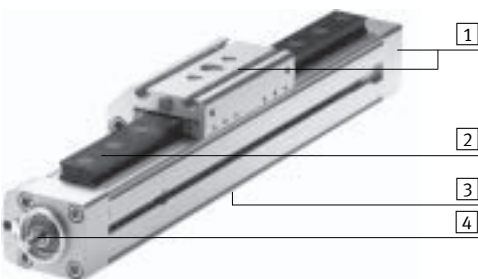


Réglage de format pour machines de découpe de papier ou de feuilles



Le système complet des axes de positionnement et des unités de moteur

Axes de positionnement



- 1 Les interfaces mécaniques sont identiques à celles des axes à vis à billes DGE-...-SP
- 2 Vous pouvez choisir l'un des deux types de guidage suivants :
 - GF: Guidage à palier lisse
 - KF: Guidage à recirculation de billes
- 3 Rainure pour capteurs de proximité
- 4 Vis trapézoïdale autobloquante.



Nota

La vis est autobloquante, de sorte que, dans les situations de vibrations, les mouvements lents ne sont pas gênés. Le système complet de l'unité de moteur MTR-DCI se bloque automatiquement.

Unité de moteur



- 1 Boutons de commande avec écran intégré (facultatif)
- 2 Point d'entrée pour les contacts de référence
- 3 Interfaces d'E/S
- 4 Réducteur
- 5 Interface RS232
- 6 Alimentation électrique



Nota

Les axes de positionnement DMES et la gamme de moteurs MTR-DCI forment des solutions complètes et harmonisées.

Axes de positionnement DMES

Caractéristiques



Multiplicité des variantes

Version DMES de base, sans guidage



- Pour le couplage avec un guidage existant côté client
- Pour charges réduites

Guidage à palier lisse DMES-GF



- Avec chariot standard ou rallongé
- Pour charges moyennes
- Pour une précision de guidage moyenne

Patin à billes DMES-KF



- Avec chariot standard ou rallongé
- Pour charges supérieures
- Pour une précision de guidage élevée

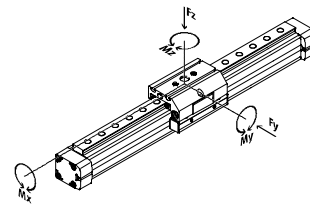
Exécution protégée, DMES-GA

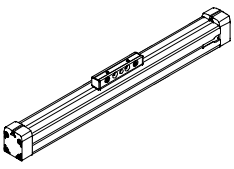
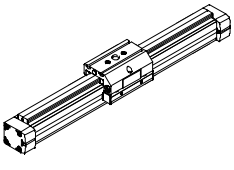
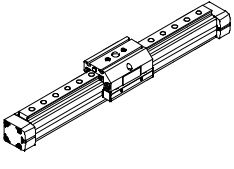


- Avec chariots standard
- Avec patin à billes ou guidage à palier lisse
- Capot de protection du guidage et du chariot contre la pénétration de particules sur le dessus et les côtés

Caractéristiques de guidage

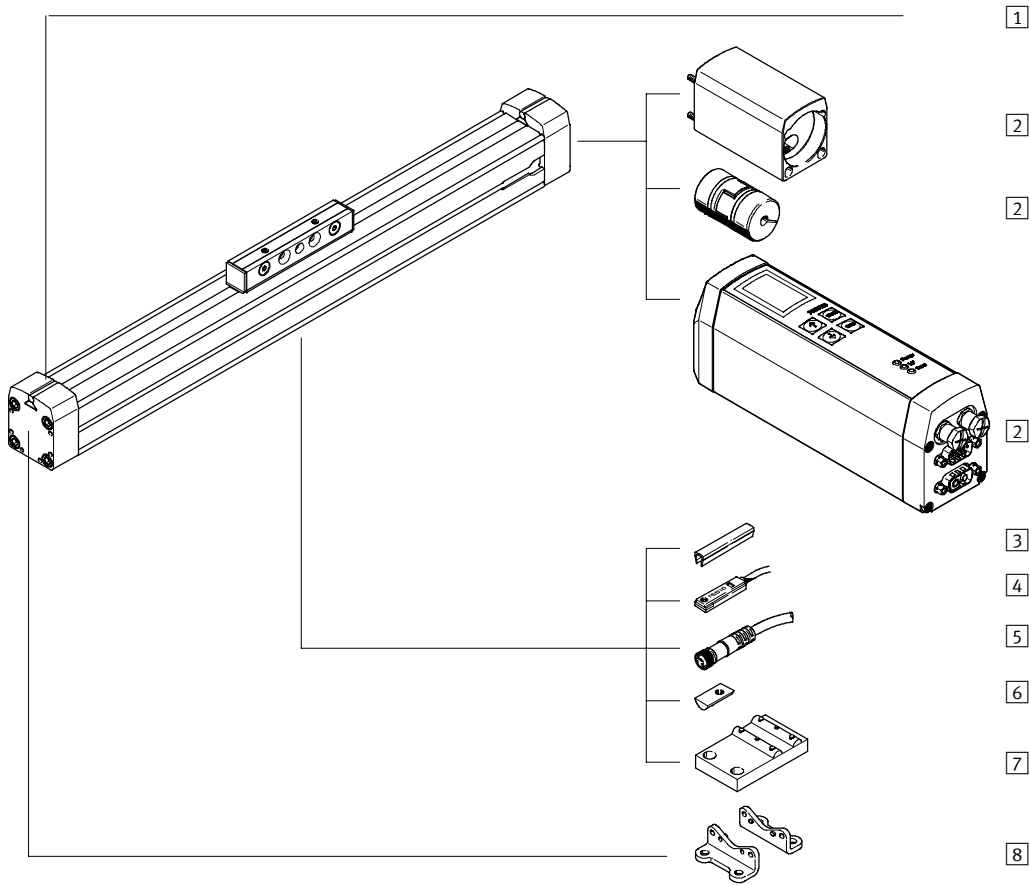
Les indications du tableau représentent les valeurs maximales pouvant être atteintes. Les valeurs précises de chaque variante individuelle se trouvent dans la fiche technique du catalogue correspondant.



	Taille	Course utile [mm]	Vitesse [m/s]	Répétabilité [mm]	Poussée [N]	Forces et couples					→ Page
						Fy [N]	Fz [N]	Mx [Nm]	My [Nm]	Mz [Nm]	
Version DMES de base											
	25	50 ... 700	0,05	±0,05	500	2	2	-	-	-	192
	40	50 ... 1 200	0,05	±0,05	1 000	15	15	-	-	-	
Guidage à palier lisse DMES-GF											
	25	50 ... 700	0,05	±0,05	500	430	430	5	25	25	204
	40	50 ... 1 200	0,05	±0,05	1 000	1 010	1 010	21	58	58	
Patin à billes DMES-KF											
	25	50 ... 700	0,05	±0,05	500	2 600	2 600	45	170	170	204
	40	50 ... 1 200	0,05	±0,05	1 000	4 300	4 300	160	660	660	

Axes de positionnement DMES, sans guidage

Périphérie



Variantes et accessoires			
Type	Description sommaire	→ Page	
1	Axes de positionnement DMES	Axe électromécanique sans guidage	192
2	Unité de moteur et jeu de montage axial AX	Kit complet de montage axial d'une unité de moteur, composé d'un carter d'accouplement, d'un coupleur et d'une unité de moteur	5 / 2.2-8
3	Cache-rainure B/S	pour la protection contre l'encrassement	220
4	Capteurs de proximité SME-/SMT-8	Pour la détection de positions ou des fins de course de sécurité	223
5	Connecteur femelle avec câble KM8	Pour capteurs de proximité	223
6	Ecrou pour rainure de fixation Y	Pour fixation des équipements	220
7	Support central M	Pour fixation de l'axe	221
8	Fixation par pattes F	Pour fixation de l'axe (à monter uniquement sur les culasses, à combiner avec un support central)	221

Axes de positionnement DMES, sans guidage

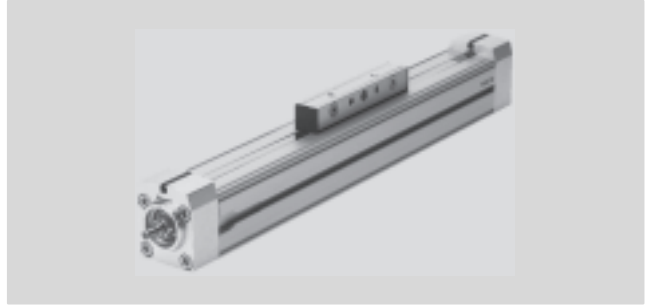
Désignations

		DMES	-	25	-	500	-	AX	:	ZUB	-			2Y	2M	
Type																
DMES	Axes de positionnement															
Taille																
Course [mm]																
Unité de moteur																
AX	Unité de moteur comprenant le jeu de montage axial															
Accessoires																
ZUB	Accessoires livrés non montés															
Cache-rainure																
...S	Rainure de capteur															
...B	Rainure de fixation															
Ecrou pour rainure																
...Y	Pour rainure de fixation															
Support central																
...M	Support central															
Fixation par pattes																
...F	Fixation par pattes															

Axes de positionnement DMES, sans guidage

Fiche de données techniques

-  - Taille
25 ... 40
-  - Course
50 ... 1 200 mm
-  - www.festo.fr
Service pièces détachées
-  - Service réparation



Caractéristiques techniques générales		
Taille	25	40
Conception	Axe linéaire électromécanique avec entraînement par vis trapézoïdale	
Guidage	aucune	
Position de montage	indifférente	
Course utile [mm]	50 ... 700	50 ... 1 200
Poussée max. F_x [N]	500	1 000
Couple d'entraînement max. [Nm]	0,9	3
Couple d'entraînement à vide max. ¹⁾ [Nm]	0,2	0,4
Force radiale max. sur l'arbre à clavette [N]	75	250
Vitesse max. [m/s]	0,05	
Accélération max. [m/s ²]	2,5	
Reproductibilité [mm]	±0,05	
Rigidité de la position [N/mm]	2 300	4 200
Facteur de marche [%]	100	
Jeu réversible ²⁾ [mm]	< 0,1	

1) Mesuré pour un nombre de tours de 200 1/min.

2) A l'état neuf.

Conditions de fonctionnement et d'environnement		
Taille	25	40
Température ambiante ¹⁾ [°C]	0 ... +40	
Degré de protection	IP40	

1) Tenir compte de la plage d'utilisation des capteurs de proximité.

Poids [kg]		
Taille	25	40
Poids de base pour 0 mm de course ¹⁾	0,97	2,90
Poids additionnel par 100 mm de course	0,36	0,74
Masse déplacée	0,15	0,47

1) Sans carter d'accouplement.

Axes de positionnement DMES, sans guidage

Fiche de données techniques

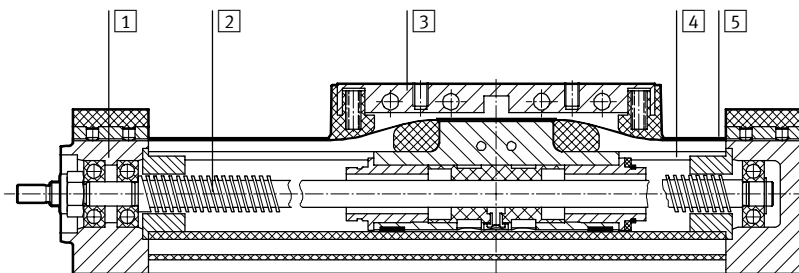
Moments d'inertie			
Taille		25	40
J_0	[kg cm ²]	0,0147	0,1824
j_H par mètre de course	[kg cm ² /m]	0,0980	0,8400
j_L par kg de charge utile	[kg cm ² /kg]	0,0023	0,0041

Le moment d'inertie de masse J_A de l'axe complet se calcule comme suit : $J_A = J_0 + j_H \times \text{Course utile [m]} + j_L \times m_{\text{Charge utile [kg]}}$

Vis à billes			
Taille		25	40
Diamètre	[mm]	12	20
Pas	[mm/tr]	2,5	4

Matériaux

Coupe fonctionnelle



Axe		
1	Culasse arrière	Aluminium anodisé
2	Vis trapézoïdale	Acier spécial à haute rigidité
3	Etrier	Aluminium anodisé
4	Profilé	Aluminium anodisé
5	Bande protectrice	Acier, inoxydable

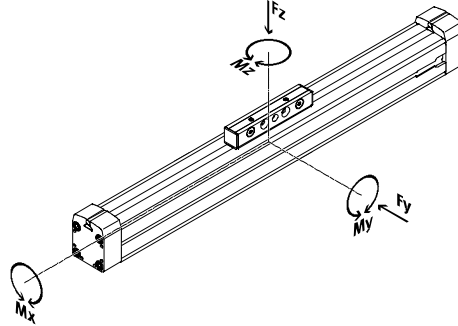
Axes de positionnement DMES, sans guidage

Fiche de données techniques

Valeurs caractéristiques de charge

Les forces données se rapportent au centre de la circonférence interne du profilé.

Ces valeurs ne doivent pas être dépassées en fonctionnement dynamique. Surveiller pour cela le processus d'amortissement.



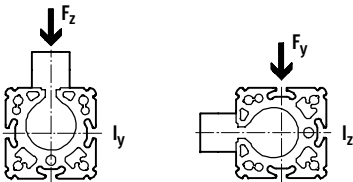
Si plusieurs des forces mentionnées ci-dessous agissent simultanément sur l'axe, respectez les charges maximales indiquées et appliquez l'équation suivante :

$$\frac{|F_y|}{F_{y_{max}}} + \frac{|F_z|}{F_{z_{max}}} \leq 1$$

Forces et couples admissibles

Taille	25	40
F _y _{max.} [N]	2	15
F _z _{max.} [N]	2	15

Moment d'inertie de surface 2e degré



Taille	25	40
ly [cm ⁴]	20,92	76,24
lz [cm ⁴]	21,20	71,01



Outils de configuration
PtTool
www.festo.fr

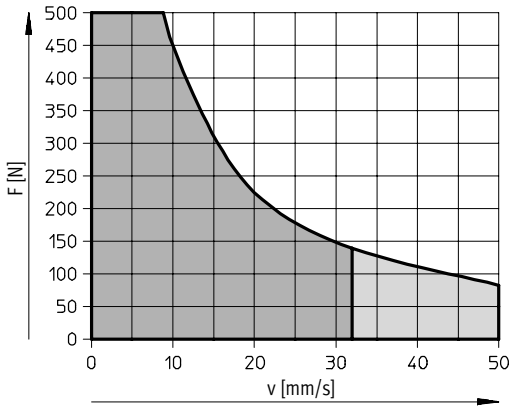
Axes de positionnement DMES, sans guidage

Fiche de données techniques

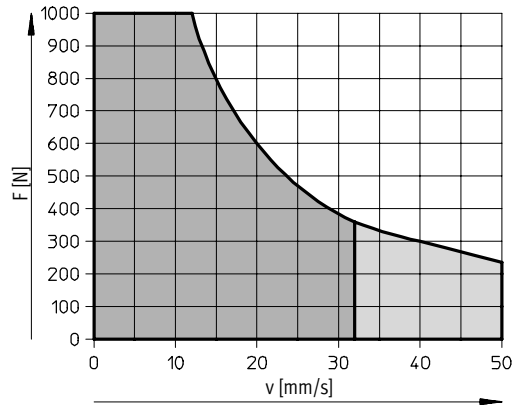
FESTO

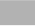
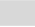
Poussée maximale admissible F en fonction de la vitesse d'avance v

DMES-25



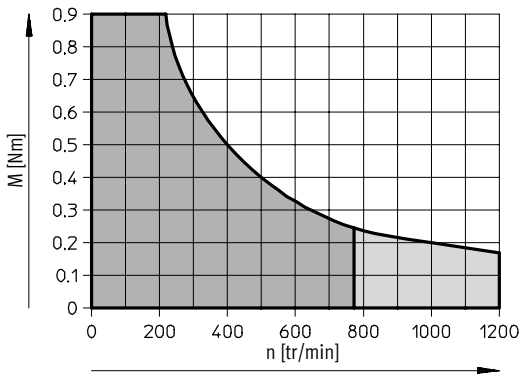
DMES-40



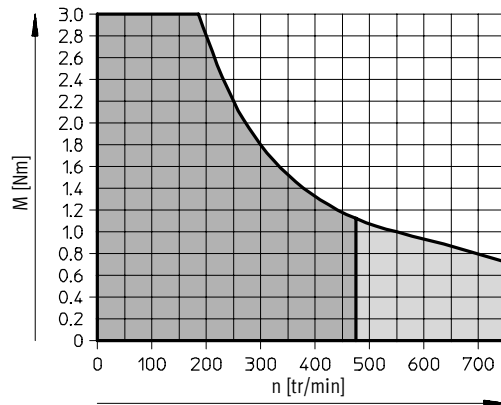
-  Plage d'utilisation recommandée
-  Plage d'utilisation admissible (facteur de marche recommandé : < 50 %)



Couple d'entraînement maximum admissible M en fonction de la vitesse de rotation n

DMES-25

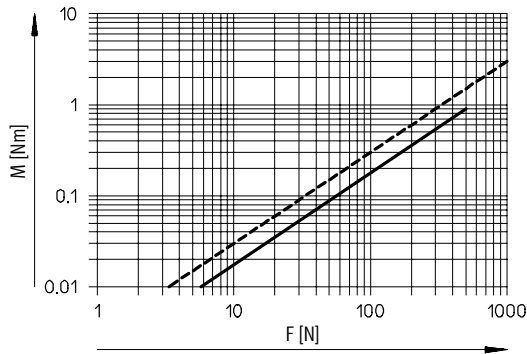


DMES-40

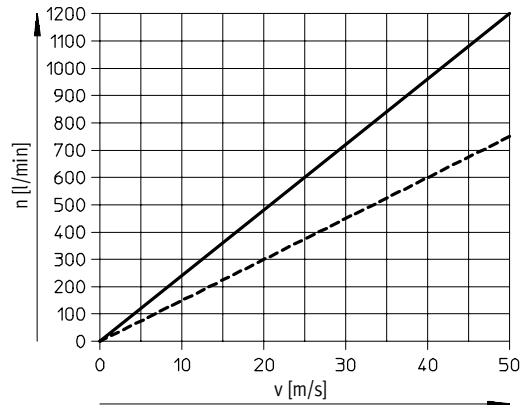




-  Plage d'utilisation recommandée
-  Plage d'utilisation admissible (facteur de marche recommandé : < 50 %)



Couple d'entraînement maximum M en fonction de la poussée F



Vitesse de rotation en fonction de la vitesse d'avance v



-  DMES-25
-  DMES-40

-  DMES-25
-  DMES-40

Axes de positionnement DMES, sans guidage

Références – Eléments modulaires

Procédure de commande d'axes de positionnement DMES en rapport avec l'unité de moteur MTR-DCI

1 Pour commander des axes de positionnement DMES, voir le tableau correspondant → 5 / 2.1-199

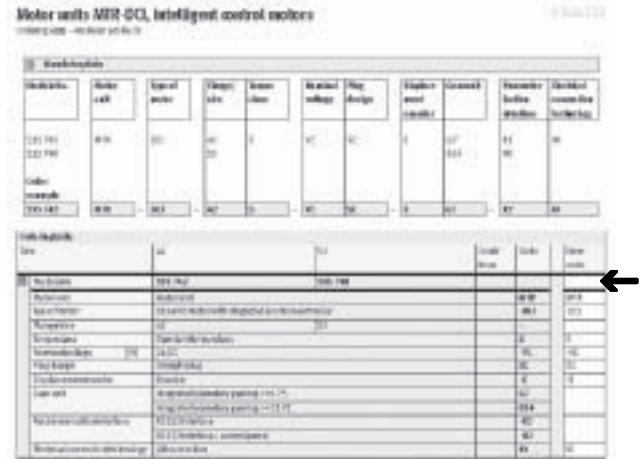
Dans le tableau de commande des axes de positionnement, l'actionneur et les accessoires qui l'accompagnent sont configurés. Le code "AX" permet de préciser s'il

est nécessaire d'ajouter une unité de moteur et un jeu de montage axial sur l'axe. La configuration de l'unité de moteur doit être effectuée séparément.

2 Pour commander des unités de moteur MTR-DCI, voir le tableau correspondant → 5 / 2.2-8

Lors de la commande, le numéro de module de l'unité de moteur ne doit pas être mentionné en plus du code de commande "AX". Il est automatiquement défini.

Combinaisons possibles → 3



3 Combinaisons admissibles avec l'unité de moteur MTR-DCI

Axes de positionnement	Unité de moteur
DMES-25-...	MTR-DCI-42-...
DMES-40-...	MTR-DCI-52-...

4 Exemple de commande

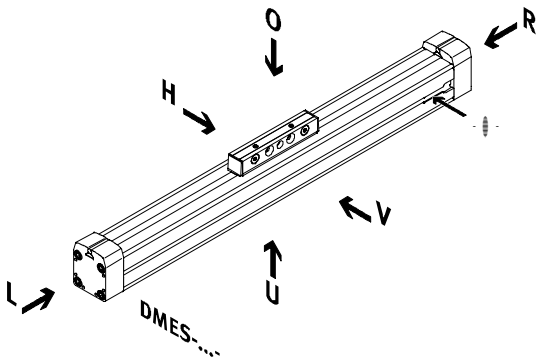
N° pièce	Type
	Axes de positionnement DMES
533 700	DMES-25-700-AX:ZUB-2S2Y1M1F
	Unité de moteur MTR-DCI
-	MTR-DCI-42S-VCSC-EG7-R210

Axes de positionnement DMES, sans guidage

Références – Éléments modulaires

Code de commande

Mentions obligatoires



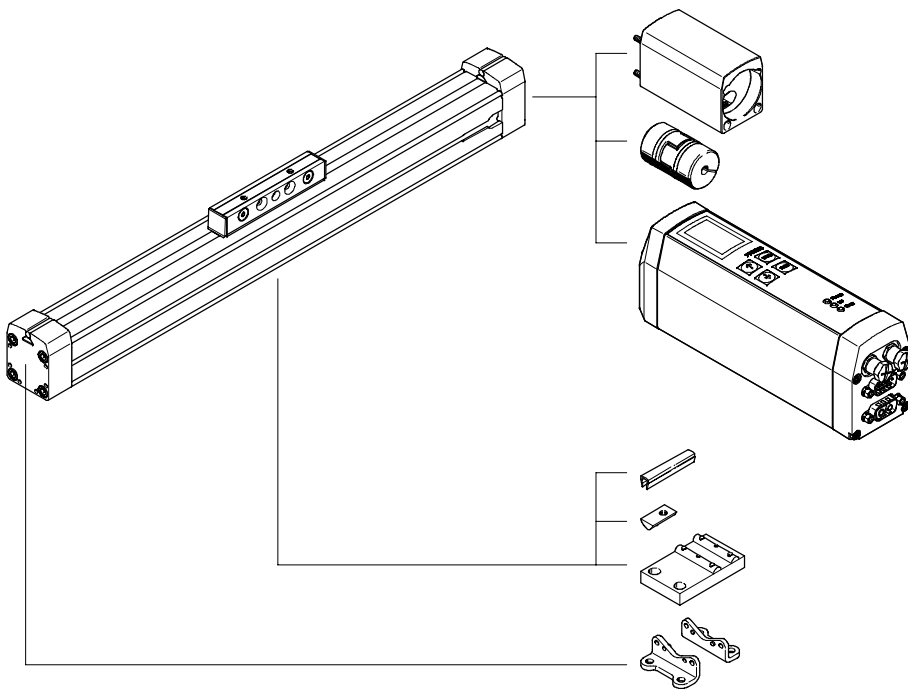
-  - Nota

L'orifice d'entrée destiné au capteur de proximité se trouve sur la partie droite de l'axe de positionnement.

- O haut
- U bas
- V avant
- H arrière
- R droite
- L gauche

Code de commande

Options



- Carter d'accouplement
 - Accouplement
 - Unité de moteur
- } AX

- B/S
- Y
- M
- F

Axes de positionnement DMES, sans guidage

Références – Éléments modulaires



[M] Mentions obligatoires				[O] Options		
Code du système modulaire	Fonction	Taille	Course	Unité de moteur	Accessoires	Accessoires livrés non montés
533 700 533 701	DMES	25 40	50 ... 1 200	AX		...S, ...B, ...Y, ...M, ...F
Exemple de commande						
533 700	DMES	- 25	- 700	:	ZUB	- 2S2Y2M
MTR-DCI-...S-VCSC-E...-...IO						

Tableau des références						
Taille	25	40	Conditions	Code		Entrée du code
[M] Code du système modulaire	533 700					
Fonction	Axes de positionnement sans guidage				DMES	DMES
Taille	25	40		-...		
Course [mm]	50 ... 700	50 ... 1 200		-...		
[O] Unité de moteur	Unité de moteur comprenant le jeu de montage axial (non monté)		[1]	-AX		
Accessoires	Livrés non montés			:ZUB-		:ZUB-
Cache-rainure	Rainure de capteur	1 ... 10		...S		
	Rainure de fixation	-	1 ... 10	...B		
Ecrou pour rainure	Rainure de fixation	1 ... 10		...Y		
Support central		1 ... 10		...M		
Fixation par pattes		1 ... 10		...F		

[1] AX Procédure de commande d'unités de moteur MTR-DCI → 5 / 2.2-8.

Systèmes de positionnement électriques
Actionneurs électromécaniques

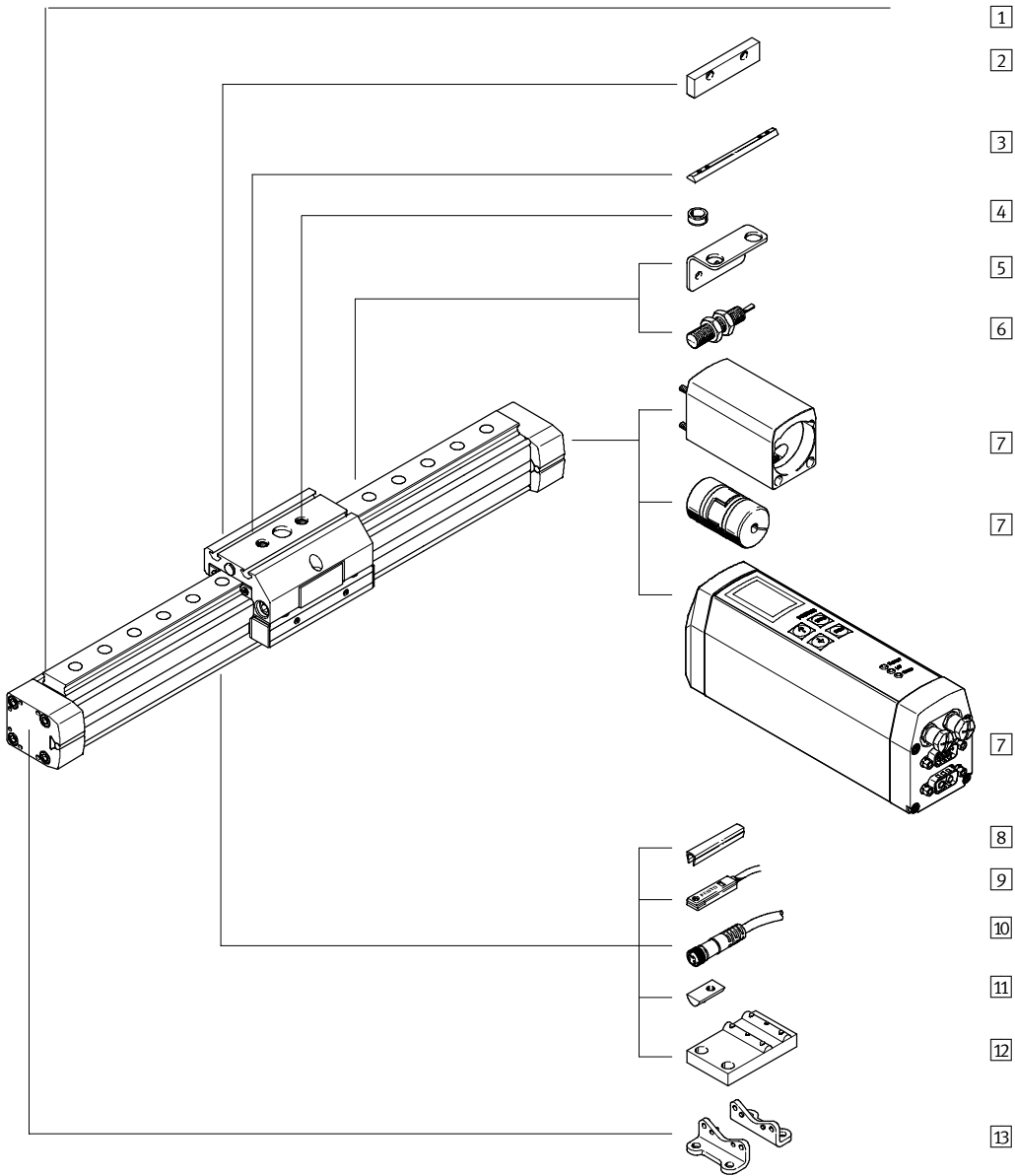
2.1

Report des références

	DMES	-		-		:	ZUB	-	
MTR-DCI-...S-VCSC-E...-...IO									

Axes de positionnement DMES-GF/-KF, avec guidage

Périphérie



Axes de positionnement DMES-GF/-KF, avec guidage

Périphérie

Variantes et accessoires				
Type	Description sommaire	GK/GV	GA	→ Page
1	Axes de positionnement DMES	■	■	204
2	Languette de commutation L	■	-	222
3	Ecrou pour rainure de chariot X	■	■	220
4	Douilles de centrage Z	■	■	220
5	Support pour capteur T	■	-	222
6	Capteurs de proximité inductifs SIEN	■	-	223
7	Unité de moteur et jeu de montage axial AX	■	■	5 / 2.2-8
8	Cache-rainure B/S	■	■	220
9	Capteurs de proximité SME-/SMT-8	■	■	223
10	Connecteur femelle avec câble KM8	■	■	223
11	Ecrou pour rainure de fixation Y	■	■	220
12	Support central M	■	■	221
13	Fixation par pattes F	■	■	221

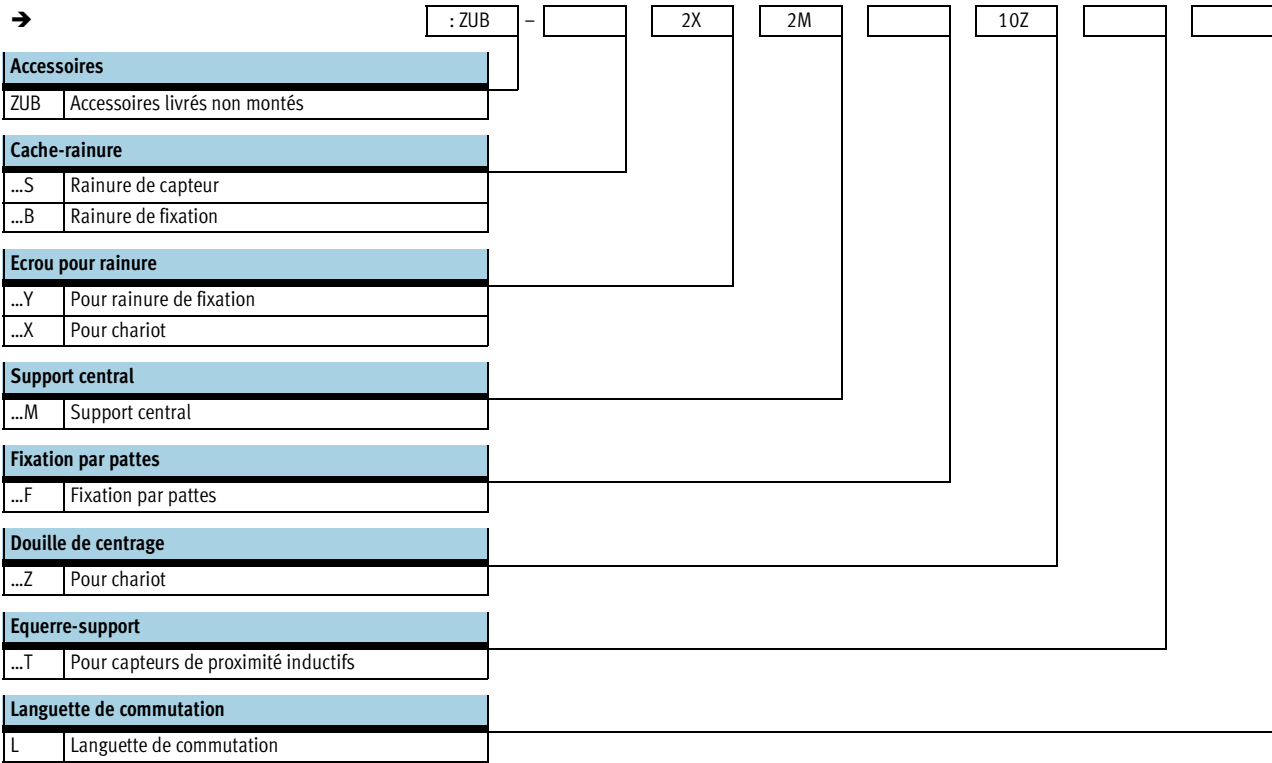
Axes de positionnement DMES-GF/-KF, avec guidage

Désignations

		DMES	-	25	-	500	-	KF	-	GK	-	SH	-		-	AX
Type																
DMES	Axe de positionnement															
Taille																
Course [mm]																
Guidage																
GF	Guidage à palier lisse															
KF	Guidage à recirculation de billes															
Chariot																
GK	Chariot standard															
GV	Chariot rallongé															
GA	Exécution protégée															
Position de montage du chariot																
SV	avant															
SH	arrière															
Chariot supplémentaire																
KL	gauche															
KR	droite															
Unité de moteur																
AX	Unité de moteur avec jeu de montage axial															

Axes de positionnement DMES-GF/-KF, avec guidage

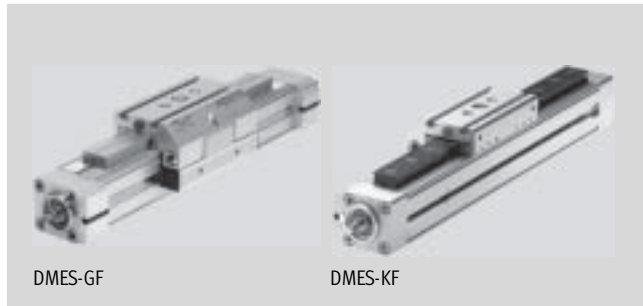
Désignations



Axes de positionnement DMES-GF/-KF, avec guidage

Fiche de données techniques

-  Taille
25 ... 40
-  Course
50 ... 1 200 mm
-  www.festo.fr
Service pièces détachées
-  Service réparation



Caractéristiques techniques générales		
Taille	25	40
Conception	Axe linéaire électromécanique avec entraînement par vis trapézoïdale	
Guidage	Avec guidage à palier lisse ou patin à billes	
Position de montage	Indifférente	
Course utile [mm]	50 ... 700	50 ... 1 200
Poussée max. F_x [N]	500	1 000
Couple d'entraînement max. [Nm]	0,9	3
Couple d'entraînement à vide max. ¹⁾ [Nm]	0,2	0,4
Force radiale max. sur l'arbre à clavette [N]	75	250
Vitesse max. [m/s]	0,05	
Accélération max. [m/s ²]	2,5	
Répétabilité [mm]	±0,05	
Valeurs indicatives de charge utile, à la verticale [kg]	30	45
Rigidité de la position [N/mm]	2 300	4 200
Facteur de marche [%]	100	
Jeu réversible ²⁾ [mm]	< 0,1	

1) Mesuré pour un nombre de tours de 200 1/min.
2) A l'état neuf.

Conditions de fonctionnement et d'environnement		
Taille	25	40
Température ambiante ¹⁾ [°C]	0 ... +40	
Degré de protection	IP40	

1) Tenir compte de la plage d'utilisation des capteurs de proximité.

Poids [kg]					
Taille		25		40	
Type de guidage		GF	KF	GF	KF
Poids de base pour 0 mm de course ¹⁾	GK	1,512	1,703	4,111	5,061
	GV	2,330	2,605	6,534	8,058
	GA	2,726	2,896	7,148	8,135
Poids additionnel par 100 mm de course	GK	0,466	0,547	0,841	1,170
	GV	0,466	0,547	0,841	1,170
	GA	0,556	0,638	0,965	1,294
Masse déplacée	GK	0,553	0,660	1,489	1,825
	GV	0,883	0,990	2,380	2,718
	GA	1,193	1,301	2,904	3,242
Chariot supplémentaire	KL/KR	–	0,440	–	1,211
Carter d'accouplement		0,290	0,310	0,930	1,010

1) Sans carter d'accouplement.

Axes de positionnement DMES-GF/-KF, avec guidage

Fiche de données techniques

Moments d'inertie					
Taille		25		40	
Type de guidage		GF	KF	GF	KF
J_0	GK [kg cm ²]	0,0156	0,0158	0,1865	0,1879
	GV [kg cm ²]	0,0263	0,0265	0,3327	0,3340
	GA [kg cm ²]	0,0209	0,0212	0,2463	0,2476
j_H par mètre de course	[kg cm ² /m]	0,0980	0,0980	0,8400	0,8400
j_L par kg de charge utile	[kg cm ² /kg]	0,0023	0,0023	0,0041	0,0041
j_W pour chariot supplémentaire	[kg cm ²]	-	0,0010	-	0,0049

Le moment d'inertie de masse J_A de l'axe complet se calcule comme suit :

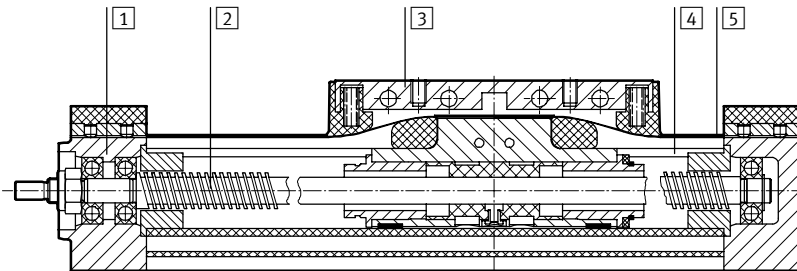
$$J_A = J_0 + j_H \times \text{Course utile [m]} + j_L \times m_{\text{Charge utile [kg]}} + i \times j_W$$

$i =$ Nombre de tours des chariots supplémentaires

Vis trapézoïdale			
Taille		25	40
Diamètre	[mm]	12	20
Pas	[mm/tr]	2,5	4

Matériaux

Coupe fonctionnelle



Axe		
1	Culasse arrière	Aluminium anodisé
2	Vis trapézoïdale	Acier spécial à haute rigidité
3	Etrier	Aluminium anodisé
4	Profilé	Aluminium anodisé
5	Bande protectrice	Acier, inoxydable
-	Rail de guidage pour GF	Aluminium anodisé
-	Rail de guidage pour FK	Acier, trempé

Axes de positionnement DMES-GF/-KF, avec guidage

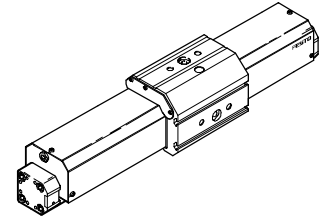
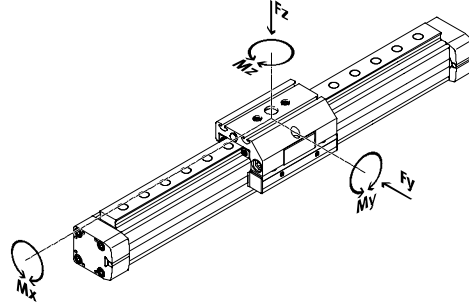
Fiche de données techniques



Caractéristiques de charge pour un axe avec chariot standard GK ou protégé GA

Les forces et couples indiqués se rapportent au centre du rail de guidage.

Ces valeurs ne doivent pas être dépassées en fonctionnement dynamique. Surveiller pour cela le processus d'amortissement.



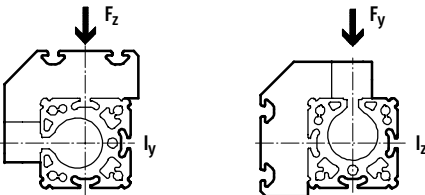
Si plusieurs des forces et couples mentionnés ci-dessous agissent simultanément sur l'axe, respectez les charges maximales indiquées et appliquez l'équation suivante :

$$\frac{|F_y|}{F_{y_{max}}} + \frac{|F_z|}{F_{z_{max}}} + \frac{|M_x|}{M_{x_{max}}} + \frac{|M_y|}{M_{y_{max}}} + \frac{|M_z|}{M_{z_{max}}} \leq 1$$

Forces et couples admissibles

Taille		25		40	
Type de guidage		GF	KF	GF	KF
F _y _{max.}	[N]	430	2 600	1 010	4 300
F _z _{max.}	[N]	430	2 600	1 010	4 300
M _x _{max.}	[Nm]	5	45	23	160
M _y _{max.}	[Nm]	14	85	34	330
M _z _{max.}	[Nm]	14	85	34	330

Moment d'inertie de surface 2e degré



Taille		25		40	
Type de guidage		GF	KF	GF	KF
I _y	[cm ⁴]	39,10	47,60	125,4	176,2
I _z	[cm ⁴]	25,85	23,34	84,76	95,43



Outils de configuration
PTTool
www.festo.fr

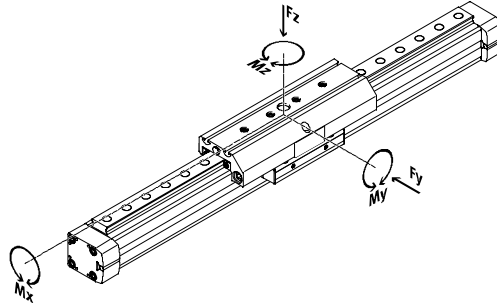
Axes de positionnement DMES-GF/-KF, avec guidage

Fiche de données techniques

Caractéristiques de charge pour un axe avec chariot rallongé GV

Les forces et couples indiqués se rapportent au centre du rail de guidage.

Ces valeurs ne doivent pas être dépassées en fonctionnement dynamique. Surveiller pour cela le processus d'amortissement.

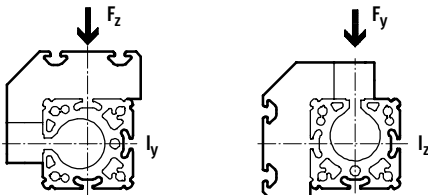


Si plusieurs des forces et couples mentionnés ci-dessous agissent simultanément sur l'axe, respectez les charges maximales indiquées et appliquez l'équation suivante :

$$\frac{|F_y|}{F_{y_{max}}} + \frac{|F_z|}{F_{z_{max}}} + \frac{|M_x|}{M_{x_{max}}} + \frac{|M_y|}{M_{y_{max}}} + \frac{|M_z|}{M_{z_{max}}} \leq 1$$

Forces et couples admissibles					
Taille		25		40	
Type de guidage		GF	KF	GF	KF
F _y _{max.}	[N]	430	2 600	1 010	4 300
F _z _{max.}	[N]	430	2 600	1 010	4 300
M _x _{max.}	[Nm]	5	45	21	160
M _y _{max.}	[Nm]	25	170	58	660
M _z _{max.}	[Nm]	25	170	58	660

Moment d'inertie de surface 2e degré



Taille		25		40	
Type de guidage		GF	KF	GF	KF
I _y	[cm ⁴]	39,10	47,60	125,4	176,2
I _z	[cm ⁴]	25,85	23,34	84,76	95,43

Axes de positionnement DMES-GF/-KF, avec guidage

Fiche de données techniques

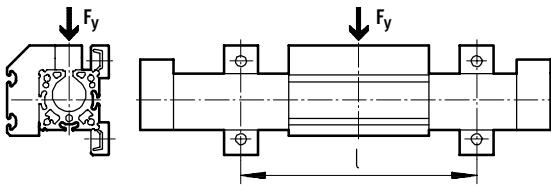
Flèche de l'axe de positionnement en fonction de la charge utile F et de la course utile l

Le diagramme suivant permet de calculer la flèche d'un axe de positionnement équipé des deux côtés (voir dessin ci-après).

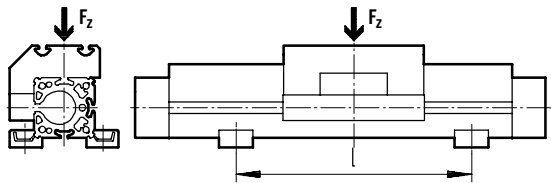
C'est pour cela qu'on fait la différence entre les deux axes de la charge. De plus, pour limiter la

flexion sur les longues courses, il conviendra éventuellement de monter l'axe sur des supports centraux MUP.

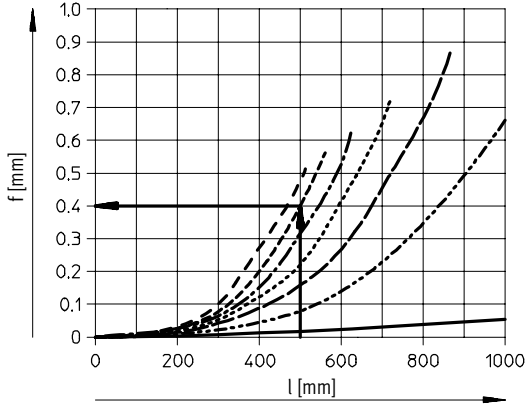
Flèche sur l'axe des y



Flèche sur l'axe des z



Exemple de calcul de la flèche



Soit :
Charge utile $F = 2\,500\text{ N}$
Course utile $l = 500\text{ mm}$
Il faut trouver :
Flèche f

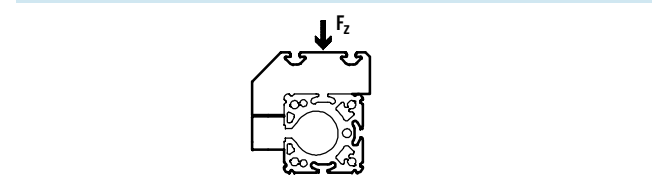
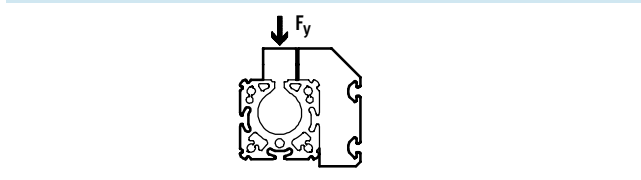
Pour une course utile de 500 mm (voir axe des x) et une charge utile de (voir courbe), on obtient une flèche de 0,4 mm.

----- 2500 N

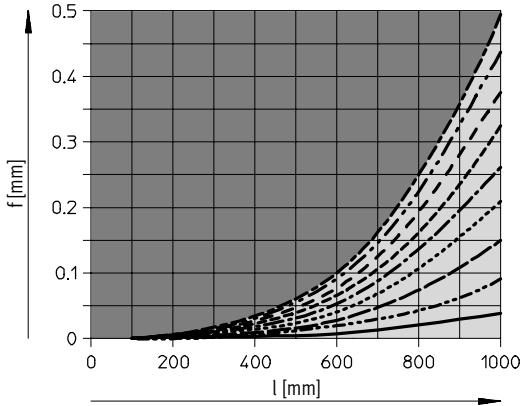
Axes de positionnement DMES-GF/-KF, avec guidage

Fiche de données techniques

Flèche de l'axe de positionnement en fonction de la charge utile F et de la course utile 1

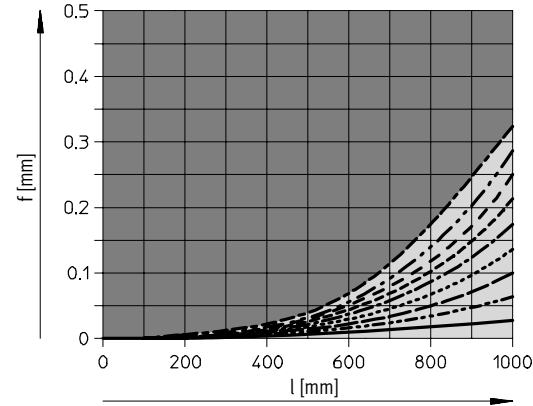


DMES-25-GF, avec guidage à palier lisse



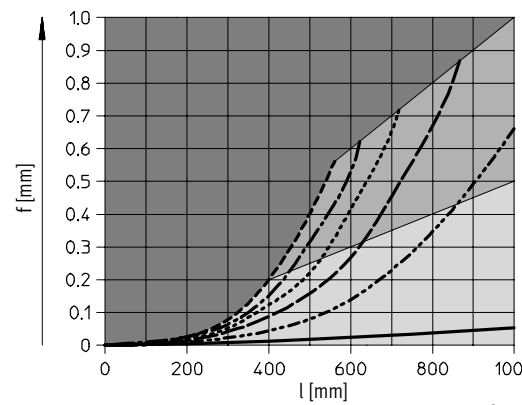
—	0 N	- - - - -	250 N
- · - · -	50 N	- - - - -	300 N
- - - - -	100 N	- · - · -	350 N
- · - · -	150 N	- - - - -	400 N
- - - - -	200 N		

DMES-25-GF, avec guidage à palier lisse



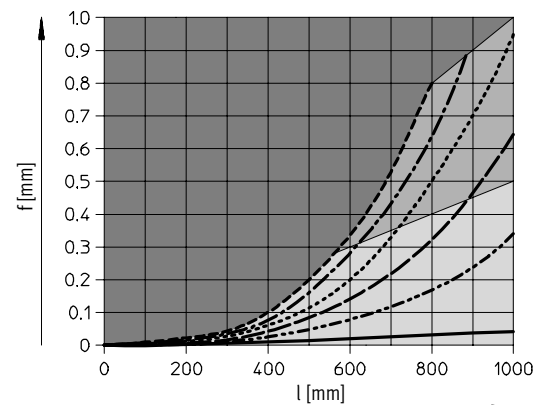
—	0 N	- - - - -	250 N
- · - · -	50 N	- - - - -	300 N
- - - - -	100 N	- · - · -	350 N
- · - · -	150 N	- - - - -	400 N
- - - - -	200 N		

DMES-25-KF, avec guidage à billes






—	0 N	- · - · -	1500 N
- · - · -	500 N	- - - - -	2000 N
- - - - -	1000 N	- - - - -	2500 N

DMES-25-KF, avec guidage à billes



—	0 N	- · - · -	1500 N
- · - · -	500 N	- - - - -	2000 N
- - - - -	1000 N	- - - - -	2500 N

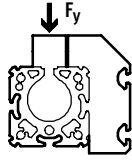
 Plage statique et dynamique
 Plage statique
 Plage non admissible

Axes de positionnement DMES-GF/-KF, avec guidage

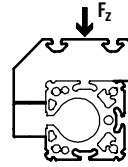
Fiche de données techniques

Flèche de l'axe de positionnement en fonction de la charge utile F et de la course utile l

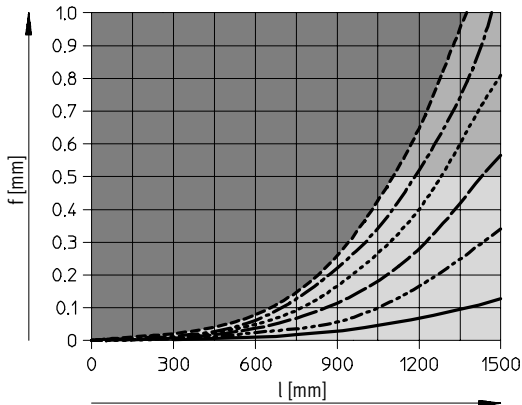
Sur l'axe des y



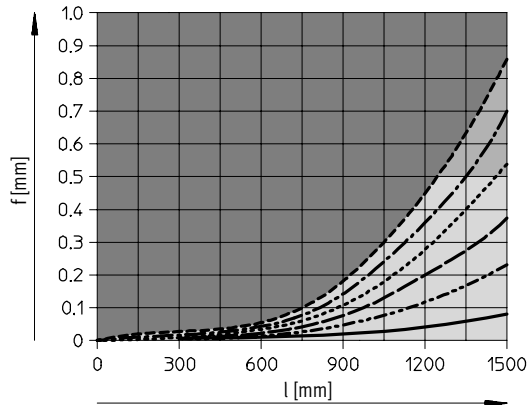
Sur l'axe des z



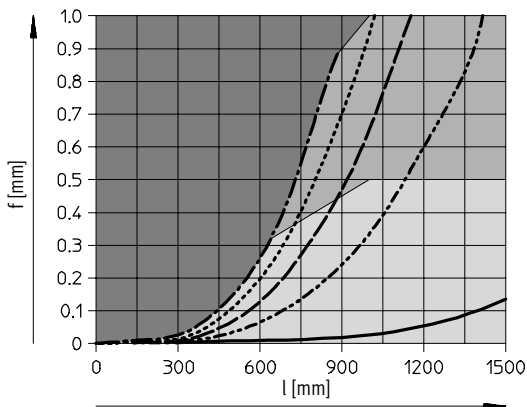
DMES-40-GF, avec guidage à palier lisse



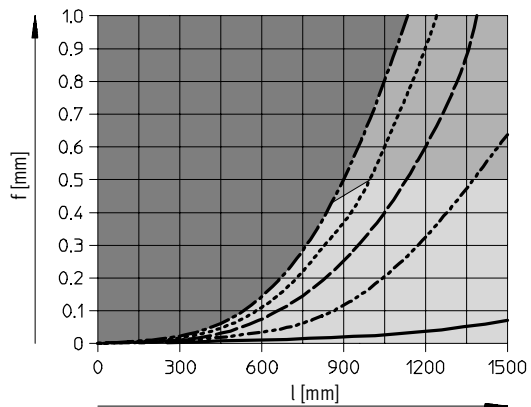
DMES-40-GF, avec guidage à palier lisse



DMES-40-KF, avec guidage à billes



DMES-40-KF, avec guidage à billes



Plage statique et dynamique
 Plage statique
 Plage non admissible

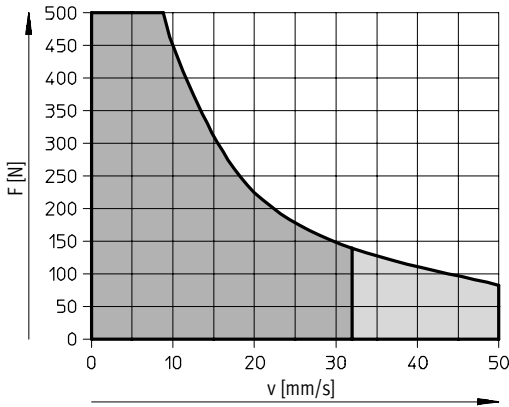
Axes de positionnement DMES-GF/-KF, avec guidage

Fiche de données techniques

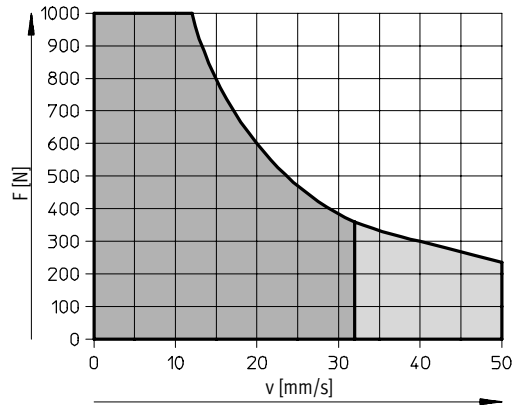
FESTO

Poussée maximale admissible F en fonction de la vitesse d'avance v

DMES-25



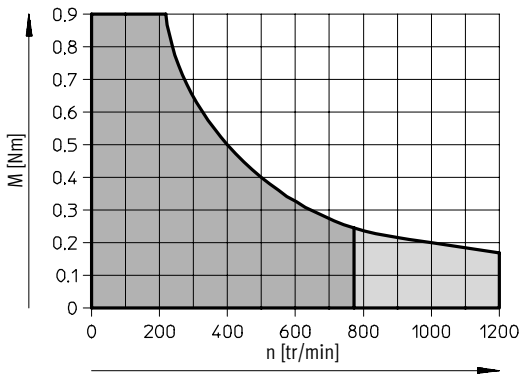
DMES-40



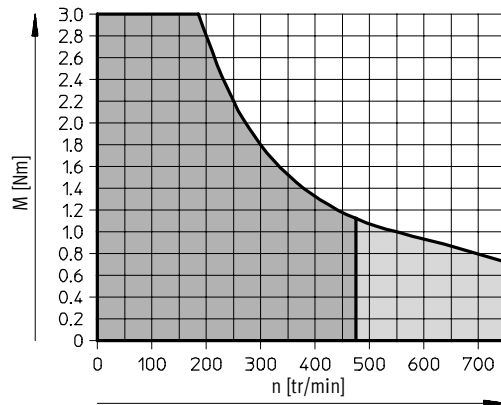
- Plage d'utilisation recommandée
- Plage d'utilisation admissible (facteur de marche recommandé : < 50 %)

Couple d'entraînement maximum admissible M en fonction de la vitesse de rotation n

DMES-25

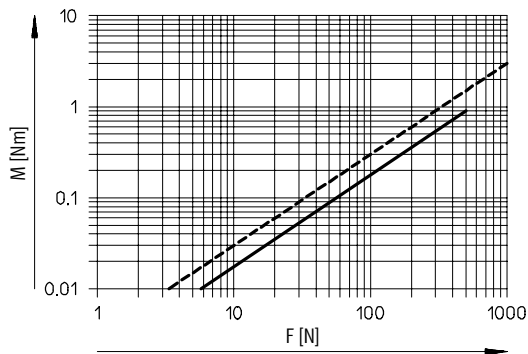


DMES-40

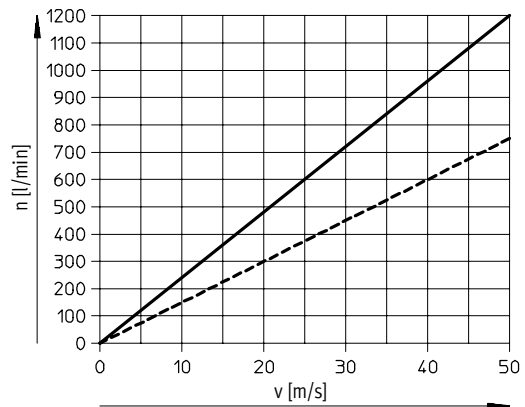


- Plage d'utilisation recommandée
- Plage d'utilisation admissible (facteur de marche recommandé : < 50 %)

Couple d'entraînement maximum M en fonction de la poussée F



Vitesse de rotation en fonction de la vitesse d'avance v



- DMES-25
- DMES-40

- DMES-25
- DMES-40

Axes de positionnement DMES-GF/-KF, avec guidage

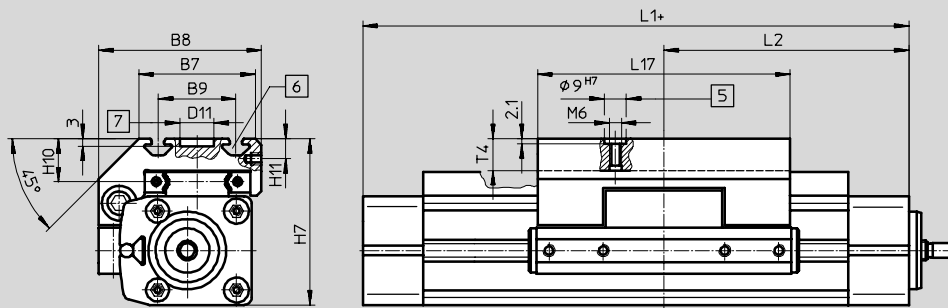
Fiche de données techniques

Dimensions

Téléchargement des données de CAO → www.festo.fr

Chariot standard GK

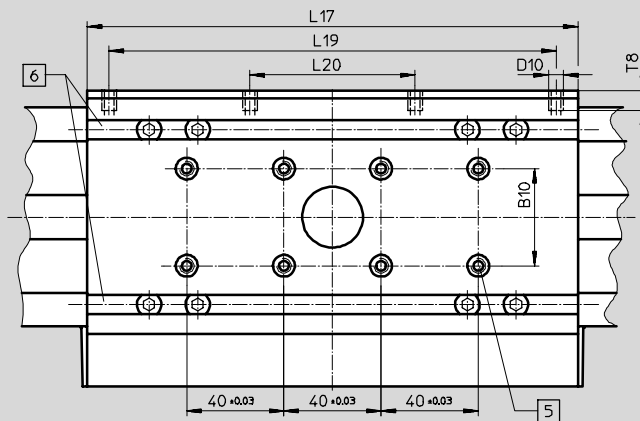
Taille 25/40



- 5 Trou pour douille de centrage ZBH-9
- 6 Rainure pour écrou de fixation NSTL
- 7 Trou pour fixation centrale type SLZZ
- + = plus la course

Dimensions de base
→ 5 / 2.1-196

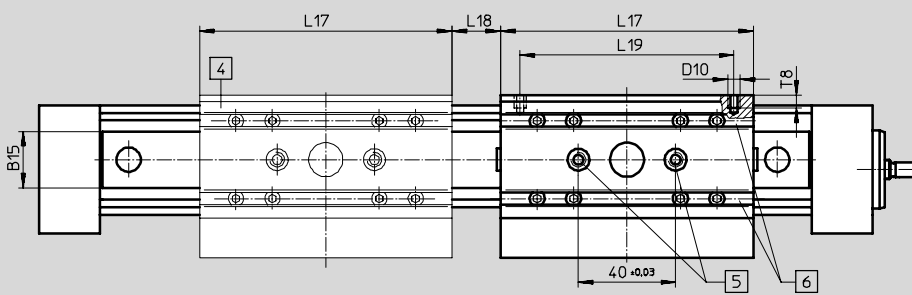
Taille 40



- 5 Trou pour douille de centrage ZBH-9
- 6 Rainure pour écrou de fixation NSTL
- + = plus la course

Chariot supplémentaire KL/KR

Taille 25/40



- 4 Chariot supplémentaire DMES-...-KL/KR
- 5 Trou pour douille de centrage ZBH-9
- 6 Rainure pour écrou de fixation NSTL
- + = plus la course

Axes de positionnement DMES-GF/-KF, avec guidage

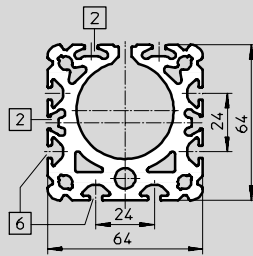
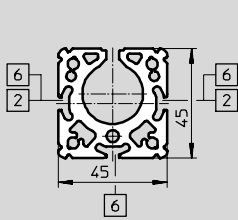
Fiche de données techniques



Profilé

Taille 25

Taille 40



- 2 Rainure pour capteur de proximité
- 6 Rainure pour écrou de fixation NST

Taille	B7	B8	B9 ±0,2	B10	B15	D10	D11 Ø G7	H7	H10
25	48	67	32	–	23,5	M5	14	68,5	18,5
40	78,5	96,5	55	20	42	M5	25	90,5	20

Taille	H11 +0,3	L1	L2	L17	L18 ¹⁾	L19 ±0,1	L20 ±0,1	T4 max.	T8
25	8,2	175	87,5	105	20	88	–	12,5	8,5
40	7	250	126	167	20	150	58	12,5	8,5

1) Distance minimale préconisée pour l'accessibilité des graisseurs

Axes de positionnement DMES-GF/-KF, avec guidage

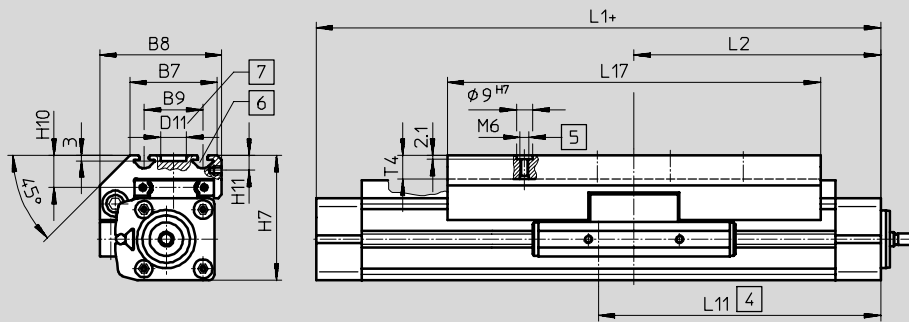
Fiche de données techniques

Dimensions

Téléchargement des données de CAO → www.festo.fr/engineering

Chariot rallongé GV

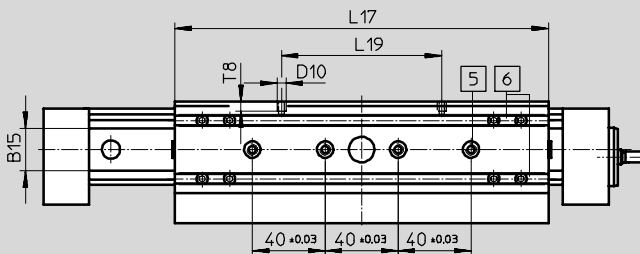
Taille 25/40



- 4 Ouverture de lubrification
 - 5 Trou pour douille de centrage ZBH-9
 - 6 Rainure pour écrou NSTL
 - 7 Trou pour fixation centrale type SLZZ
- + = plus la course

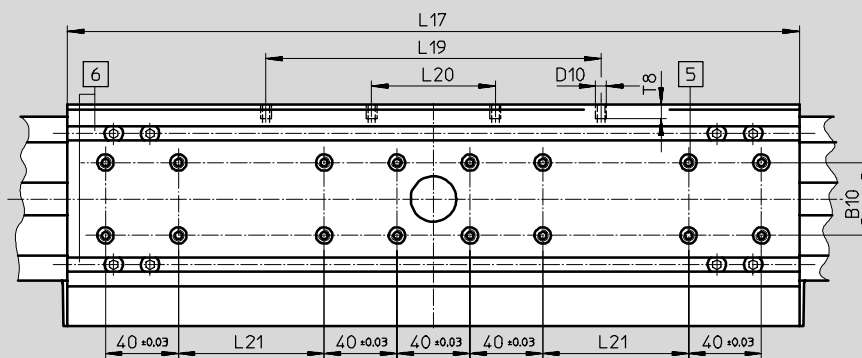
Dimensions de base
→ 5 / 2.1-196

Taille 25



- 5 Trou pour douille de centrage ZBH-9
- 6 Rainure pour écrou de fixation NSTL

Taille 40



- 5 Trou pour douille de centrage ZBH-9
- 6 Rainure pour écrou de fixation NSTL

Axes de positionnement DMES-GF/-KF, avec guidage

Fiche de données techniques

Taille	B7	B8	B9 ±0,2	B10	B15	D10	D11 ∅ G7	H7	H10	H11 +0,3
25	48	67	32	–	23,5	M5	14	68,5	18,5	8,2
40	78,5	96,5	55	20	42	M5	25	90,5	20	7

Taille	L1	L2	L11	L17 ±0,1	L19 ±0,1	L20 ±0,1	L21 ±0,1	T4 max.	T8
25	275	137,5	155	205	88	–	–	12,5	8,5
40	420	211	236	337	150	58	40	12,5	8,5

Axes de positionnement DMES-GF/-KF, avec guidage

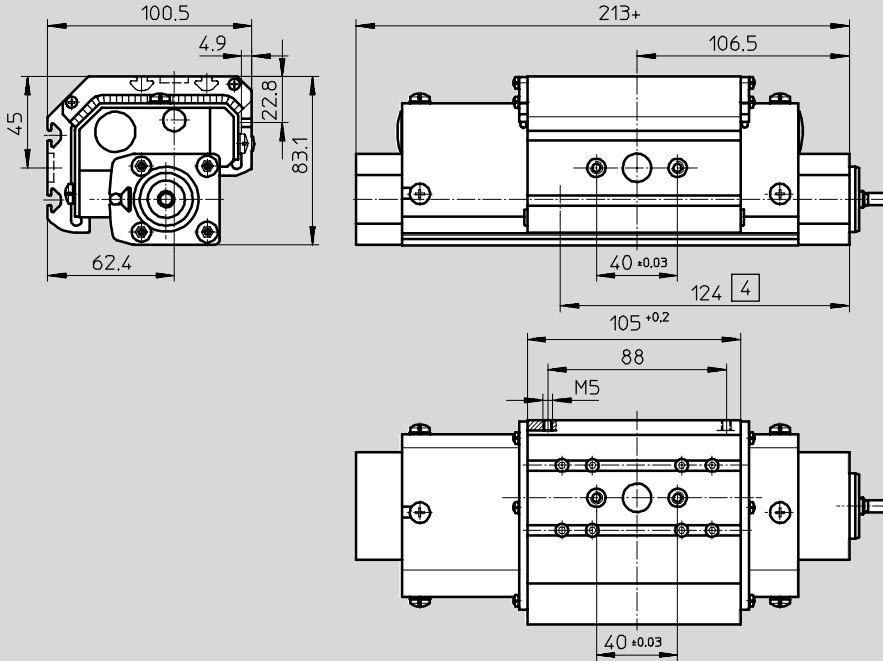
Fiche de données techniques

Dimensions

Téléchargement des données de CAO → www.festo.fr/engineering

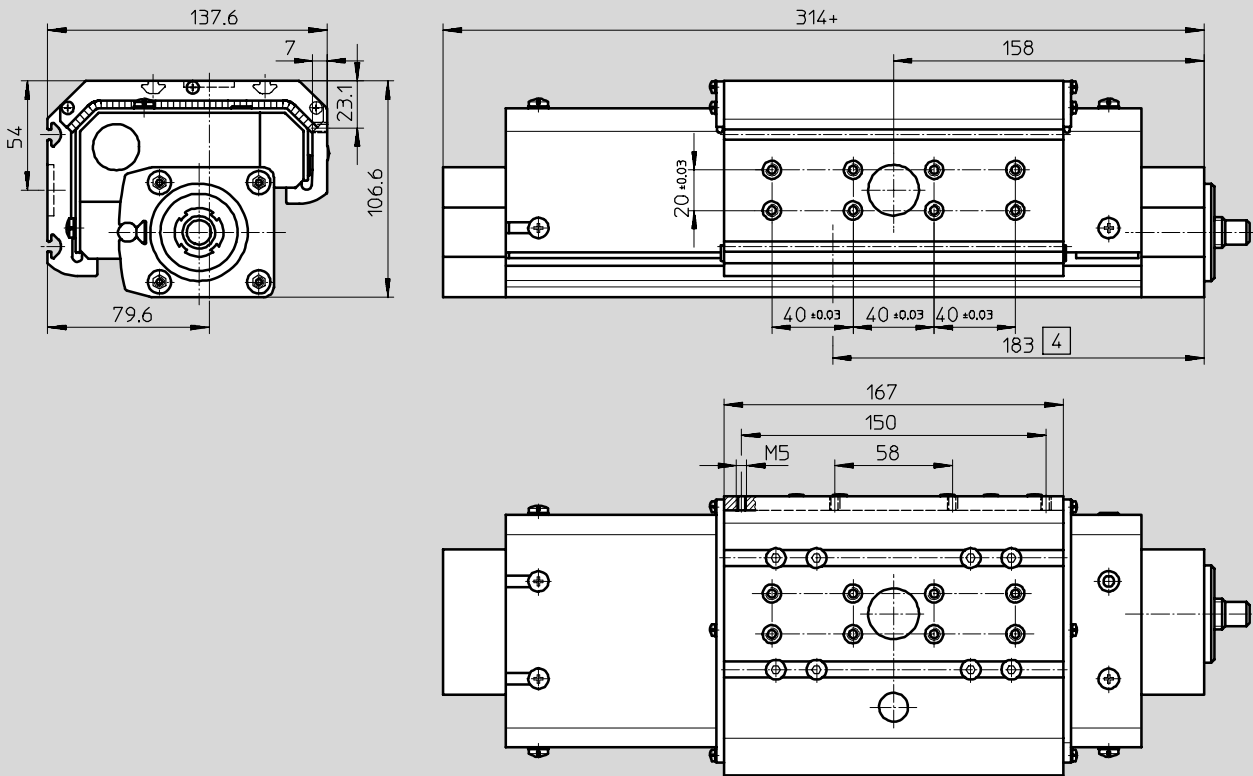
exécution protégée GA

Taille 25



4 Ouverture de lubrification
+ = plus la course

Taille 40



Axes de positionnement DMES-GF/-KF, avec guidage

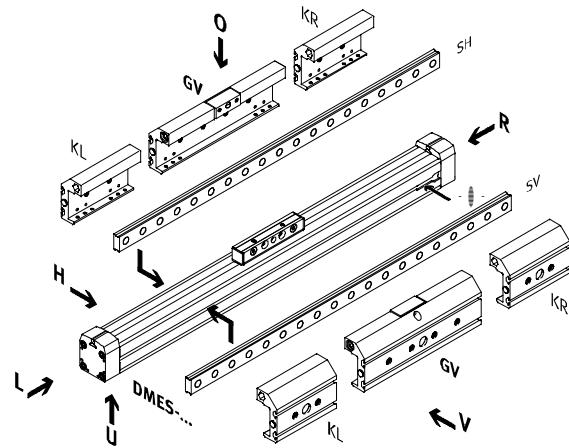
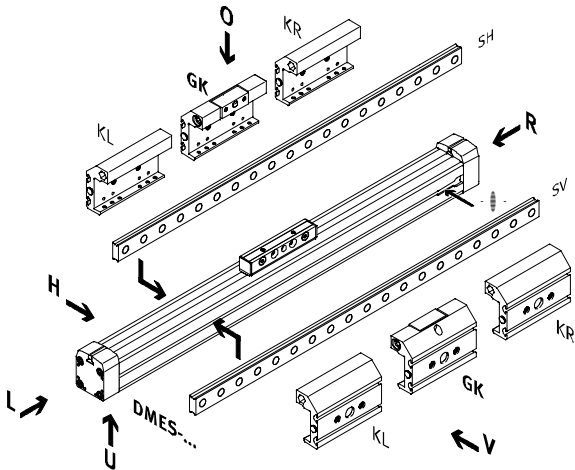
Références – Éléments modulaires


Code de commande

Mentions obligatoires

DMES...-GK

DMES...-GV



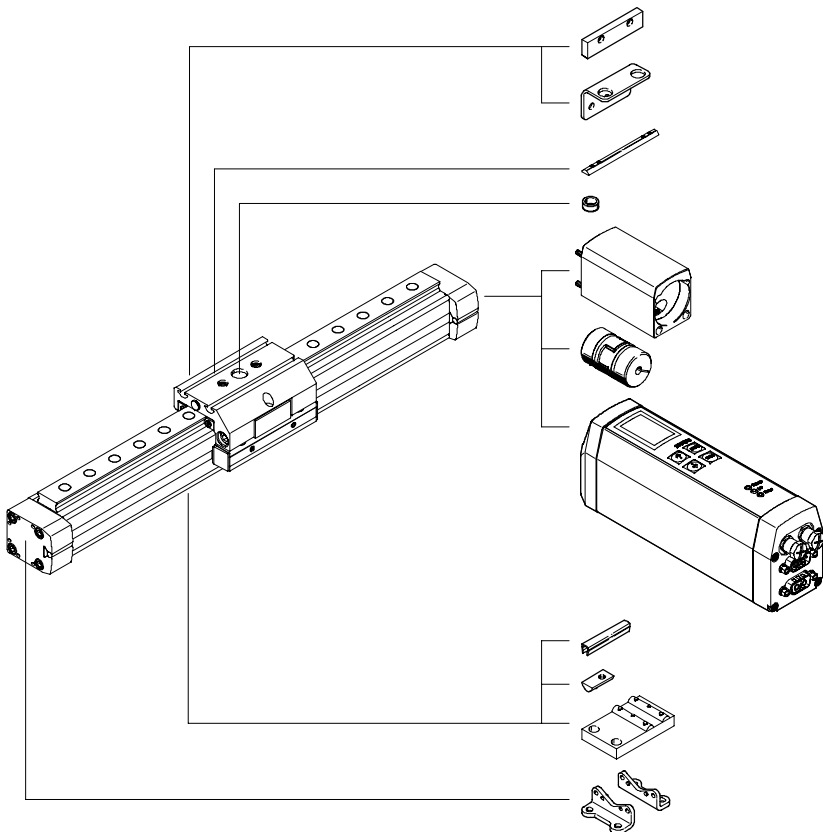
-  Nota

L'orifice d'entrée destiné au capteur de proximité se trouve sur la partie droite de l'axe de positionnement.

O	haut
U	bas
V	avant
H	arrière
R	droite
L	gauche

Code de commande

Options



- L
 - T
 - X
 - Z
 - Carter d'accouplement
 - Accouplement
 - Unité de moteur
 - B/S
 - Y
 - M
 - F
- } AX

Axes de positionnement DMES-GF/-KF, avec guidage

Références – Eléments modulaires

[M] Mentions obligatoires				[O] Options						
Code du système modulaire	Fonction	Taille	Course	Guidage	Chariot	Position de montage du chariot	Chariot supplémentaire	Unité de moteur	Accessoires	Accessoires livrés non montés
533 700	DMES	25	50 ... 1 200	GF	GK	SV	KL	AX		...S, ...B, ...Y, ...X,
533 701		40		KF	GV GA	SH	KR			...M, ...F, ...Z, ...T, L
Exemple de commande										
533 701	DMES	- 40	- 800	- KF	- GV	- SV	- KL	-	: ZUB	- 2X2M20Z

MTR-DCI-...S-VCSC-E...-...IO

Tableau des références						
Taille	25	40	Conditions	Code	Entrée du code	
[M] Code du système modulaire	533 700	533 701				
Fonction	Axe de positionnement avec chariot				DMES	DMES
Taille	25	40		...		
Course [mm]	50 ... 700	50 ... 1 200		...		
[O] Guidage	Guidage à palier lisse			[1]	-GF	
	Guidage à recirculation de billes			[1]	-KF	
Chariot	Chariot standard			[2]	-GK	
	Chariot version longue			[2]	-GV	
	Exécution protégée			[2]	-GA	
Position de montage du chariot	Chariot à l'avant			[2]	-SV	
	Chariot sur l'arrière			[2]	-SH	
Chariot supplémentaire	Chariot supplémentaire standard, gauche			[3]	-KL	
	Chariot supplémentaire standard, droit			[3]	-KR	
Unité de moteur	Unité de moteur comprenant le jeu de montage axial (non monté)			[4]	-AX	
Accessoires	Livrés non montés				:ZUB-	:ZUB-
Cache-rainure	Rainure de capteur	1 ... 10			...S	
	Rainure de fixation	-	1 ... 10		...B	
Ecroû pour rainure	Rainure de fixation	1 ... 10			...Y	
	Chariot	1 ... 10		[2]	...X	
Support central	1 ... 10			...M		
Fixation par pattes	1 ... 10			...F		
Douille de centrage (paquet de 10)	10 ... 90		[2]	...Z		
Equerre de fixation pour capteur de proximité inductif	1 ... 5		[5]	...T		
Langouette de commutation	1		[5]	L		

- [1] **GF, KF** Uniquement avec chariot GK, GV ou GA et avec position de montage du chariot SH/SV.
- [2] **GK, GV, GA, SV, SH, X, Z** Uniquement avec guidage GF ou KF.
- [3] **KL, KR** Uniquement avec guidage KF (patin à billes) et avec chariot GK ou GV.
- [4] **AX** Procédure de commande d'unités de moteur MTR-DCI → 5 / 2.2-8.
- [5] **T, L** Uniquement avec chariot GK ou GV.

Report des références

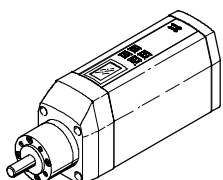
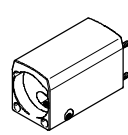
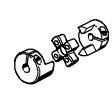
DMES - - - - - - - : **ZUB** -


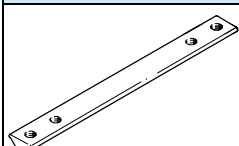

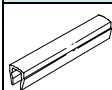
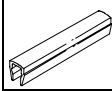
MTR-DCI-...S-VCSC-E...-...IO

Axes de positionnement DMES

Accessoires

FESTO

Combinaisons admissibles avec l'unité de moteur MTR-DCI						
Code de commande/ Réducteur	Unité de moteur		Carter d'accouplement		Accouplement	
						
	N° pièce	Type	N° pièce	Type	N° pièce	Type
Pour DMES-25						
G7	533 742	MTR-DCI-42S-...-G7-...	533 704	DME-KG-25-AX-D42-L88	533 708	KSE-30-32-D06-D08
G14	533 742	MTR-DCI-42S-...-G14-...	538 578	DME-KG-25-AX-D42-L101	533 708	KSE-30-32-D06-D08
Pour DMES-40						
G7	533 748	MTR-DCI-52S-...-G7-...	533 705	DME-KG-40-AX-D52-L121	533 709	KSE-42-50-D12-D12
G14	533 748	MTR-DCI-52S-...-G14-...	538 579	DME-KG-40-AX-D52-L135	533 709	KSE-42-50-D12-D12

Références				Fiches de données techniques → Tome 1		
	Pour taille	Remarque	Code de commande	N° pièce	Type	PE ¹⁾
Ecrou pour rainure NST						
	25	Pour rainure de fixation	Y	526 091	NST-HMV-M4	1
	40			150 914	NST-5-M5	1
Ecrou pour rainure NSTL						
	25	Pour chariot	X	158 410	NSTL-25	1
	40			158 412	NSTL-40	1
Douille de centrage ZBH						
	25/40	Pour chariot	Z	150 927	ZBH-9	10
Cache-rainure ABP						
	40	Pour rainure de fixation 0,5 m	B	151 681	ABP-5	2
Cache-rainure ABP-S						
	25/40	Pour rainure de capteur 0,5 m	S	151 680	ABP-5-S	2

1) Quantité par paquet

Axes de positionnement DMES

Accessoires

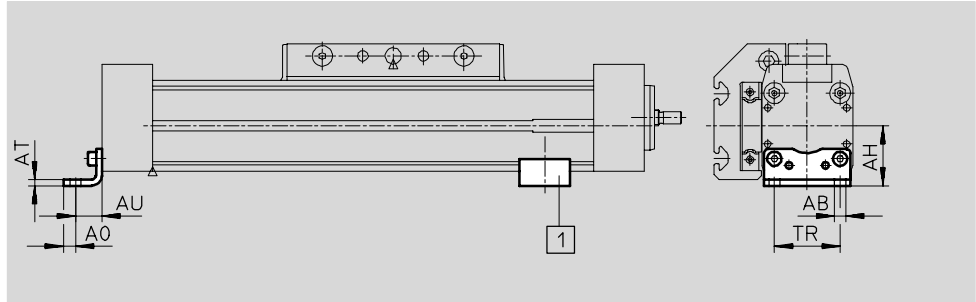


Fixation par pattes HP
(code de commande F)

Matériau :
Acier, zingué
Sans cuivre, ni PTFE, ni silicone



HP-25



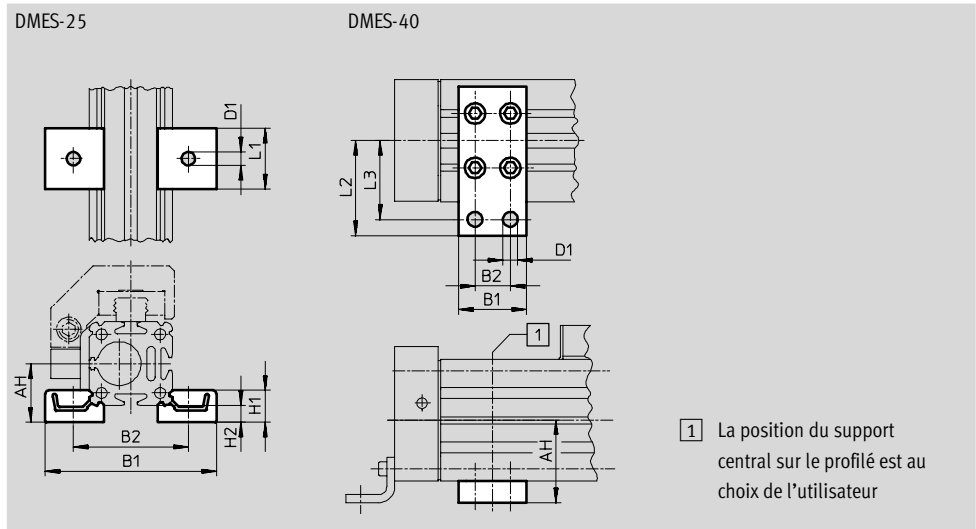
Dimensions et Références										
Pour taille	AB Ø	AH	A0	AT	AU	TR	Poids [g]	N° pièce	Type	
25	5,5	29,5	6	3	13	32,5	61	150 731	HP-25	
40	6,6	46	8,5	5	17,5	45	188	150 733	HP-40	

Support central MUP
(code de commande M)

Matériau :
Acier, zingué
Sans cuivre, ni PTFE, ni silicone



MUP-40



1 La position du support central sur le profilé est au choix de l'utilisateur

Dimensions et Références												
Pour taille	AH	B1	B2	D1 Ø	H1	H2	L1	L2	L3	Poids [g]	N° pièce	Type
25	29,5	81	58	5,5	13	7	25	-	-	33	150 736	MUP-18/25
40	46	35	22	6,6	-	-	-	47	40	126	150 738	MUP-40

Programme standard

Axes de positionnement DMES

Accessoires



Support pour capteur HWS

Pour capteurs de proximité inductifs

(code de commande : T)

Matériau :

Acier, zingué

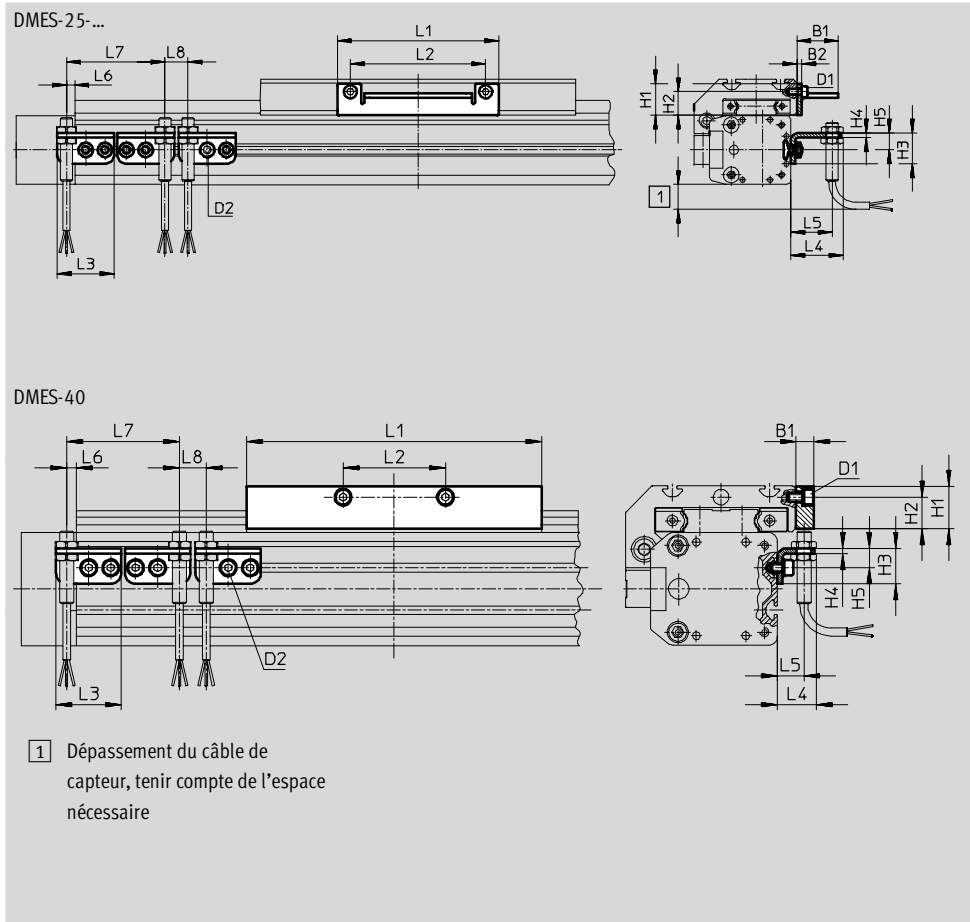


Langue de commutation SF

(code de commande : L)

Matériau :

Acier, zingué



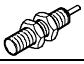

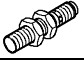

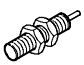



Dimensions et Références														
Pour taille	D1	D2	B1	B2	H1	H2	H3	H4	H5	L1	L2	L3	L4	L5
25	M5	M5	27	3	20,5	15,3	20	3	11	105	88	37	34,5	27
40	M5	M5	10	-	24	18	20	3	11	167	58	37	22,5	15

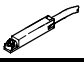
Pour taille	L6	L7	L8	Poids	N° pièce	Type
	max.	min.	min.	[g]		
25	5,5	64	15	30	540 780	HWS-25-MAB-M8
				80	540 430	SF-25-MAB
40	5,5	64	15	40	188 969	HWS-40-M8
				310	188 966	SF-40

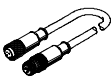
Axes de positionnement DMES


Accessoires

FESTO

Références – Capteurs inductifs M8						Fiches techniques → Tome 4	
	Connexion électrique		Sortie de commande	LED	Longueur de câble [m]	N° pièce	Type
	Câble	Connecteur mâle M8					
Contact à fermeture							
	à 3 fils	–	PNP		2,5	150 386	SIEN-M8B-PS-K-L
	–	à 3 pôles	PNP			150 387	SIEN-M8B-PS-S-L
Contact à ouverture							
	à 3 fils	–	PNP		2,5	150 390	SIEN-M8B-PO-K-L
	–	à 3 pôles	PNP			150 391	SIEN-M8B-PO-S-L

Références – Capteurs de proximité pour rainure 8, magnétorésistifs						Fiches de données techniques → 1/ 10.2-13		
	Montage	Sortie de commande	Connexion électrique			Longueur de câble [m]	N° pièce	Type
			Câble	Connecteur mâle M8	Connecteur mâle M12			
Contact à fermeture								
	Pose par le haut	PNP	–	à 3 pôles	–	0,3	525 899	SMT-8F-PS-24V-K0,3-M8D
		NPN					525 910	SMT-8F-NS-24V-K0,3-M8D

Références – Câbles de raccordement				Fiches techniques → 1/ 10.2-100	
	Montage	Raccord	Longueur de câble [m]	N° pièce	Type
Connecteur femelle droit					
	Ecrou-raccord M8 à deux côtés	à 3 pôles	0,5	175 488	KM8-M8-GSGD-0,5
			1	175 489	KM8-M8-GSGD-1
			2,5	165 610	KM8-M8-GSGD-2,5
			5	165 611	KM8-M8-GSGD-5

 Programme standard

Axes de positionnement DMES

Accessoires – unité de moteur MTR-DCI

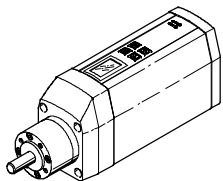
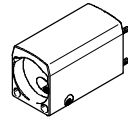
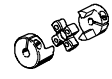
FESTO

Références – Éléments modulaires

Mentions obligatoires

Code du système modulaire	Unité de moteur	Type de moteur	Bride/ taille	Catégorie de couple	Tension nominale	Raccordement	Système de mesure	Réducteur	Interface de paramétrage	Connectique électrique
533 742 533 748	MTR	DCI	42 52	S	VC	SC	E	G7 G14	R2 H2	IO
Exemple de commande										
533 742	MTR	DCI	42	S	VC	SC	E	G7	R2	IO

Tableau des références					
Taille	42	52	Conditions	Code	Entrée du code
M Code du système modulaire	533 742		533 748		
Unité de moteur	Unité de moteur			MTR	MTR
Type de moteur	Servomoteur DC avec contrôleur de positionnement intégré			-DCI	-DCI
Bride/taille	42	52		-...	
Catégorie de couple	Catégorie de couple standard			S	S
Tension nominale [V]	24 CC			-VC	-VC
Raccordement	Connecteur mâle droit			SC	SC
Système de mesure	Codeur incrémental			-E	-E
Réducteur	Réducteur planétaire intégré i = 6,75			G7	
	Réducteur planétaire intégré i = 13,73			G14	
Interface de paramétrage	Interface RS232			-R2	
	Interface RS232 + panneau de commande			-H2	
Connectique électrique	Couplage E/S			IO	IO

Combinaisons admissibles avec l'unité de moteur MTR-DCI						
Code de commande/ Réducteur	Servomoteur		Carter d'accouplement		Accouplement	
						
	N° pièce	Type	N° pièce	Type	N° pièce	Type
Pour DMES-25						
G7	533 742	MTR-DCI-42S-...-G7-...	533 704	DME-KG-25-AX-D42-L88	533 708	KSE-30-32-D06-D08
G14	533 742	MTR-DCI-42S-...-G14-...	538 578	DME-KG-25-AX-D42-L101	533 708	KSE-30-32-D06-D08
Pour DMES-40						
G7	533 748	MTR-DCI-52S-...-G7-...	533 705	DME-KG-40-AX-D52-L121	533 709	KSE-42-50-D12-D12
G14	533 748	MTR-DCI-52S-...-G14-...	538 579	DME-KG-40-AX-D52-L135	533 709	KSE-42-50-D12-D12