



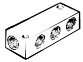

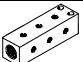

■ Jusqu'à 12 sorties

■ Arrivée à gauche ou à droite,  
au choix

# Blocs de distribution FR

Fourniture

FESTO

Série	Version	Type	Raccordement pneumatique		Nombre		→ Page
			Arrivée	Sortie	Arrivées	Sorties	
<b>Bloc de distribution à 4 raccords</b>							
	FR-4	G1/8	G1/8	1	4	3 / 5.8-3	
		G1/4	G1/4				
		G3/8	G3/8				
		G1/2	G1/2				
<b>Bloc de distribution à 8 raccords</b>							
	FR-8	G3/8	G1/8	1	8	3 / 5.8-3	
		G1/2	G1/4				
		G3/4	G1/2				
<b>Bloc de distribution à 9 raccords</b>							
	FR-9	G1/8	M3	1	9	3 / 5.8-4	
<b>Bloc de distribution à 12 raccords</b>							
	FR-12	G1/8	M5	1	12	3 / 5.8-4	

# Blocs de distribution FR

Fiche de données techniques



## Bloc de distribution FR-4

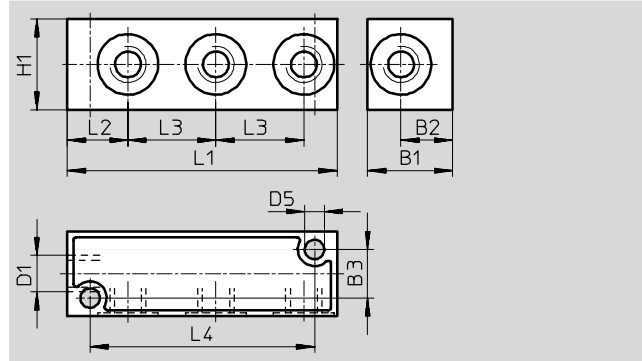
Nombre d'arrivées : 1

Nombre de sorties : 4

Pression de service : 0 ... 16 bar

Matériau :

Aluminium moulé sous pression



Dimensions et références														
Raccordement D1		B1	B2	B3	D5	H1	L1	L2	L3	L4	Poids [g]	N° pièce	Type	PE*
Arrivée	Sortie													
G $\frac{1}{8}$	G $\frac{1}{8}$	20	11,6	13	4,4	17	56	13,5	17	46	25	6 701	FR-4-1/8-B	1
G $\frac{1}{4}$	G $\frac{1}{4}$	28	17	16	6,4	30	89	20	29	74	60	7 849	FR-4-1/4-C	1
G $\frac{3}{8}$	G $\frac{3}{8}$	32	19	20	6,4	26	85	20	26	72	75	6 703	FR-4-3/8-B	1
G $\frac{1}{2}$	G $\frac{1}{2}$	38	22	25	6,4	32	105	25	32	90	120	6 704	FR-4-1/2-B	1

\* Quantité par paquet.

## Bloc de distribution FR-8

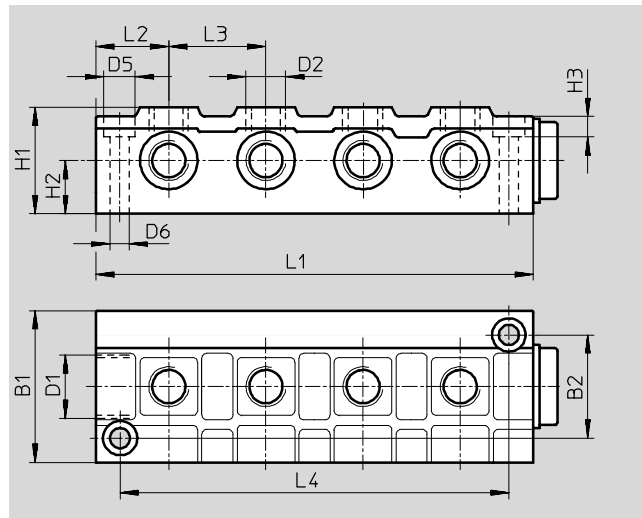
Nombre d'arrivées : 2, dont une obturée avec un bouchon

Nombre de sorties : 8

Pression de service : 0 ... 16 bar

Matériau :

Aluminium moulé sous pression



Dimensions et références																		
Raccordement D1		Raccordement D2		B1	B2	D5	D6	H1	H2	H3	L1	L2	L3	L4	Poids [g]	N° pièce	Type	PE*
Arrivée	Sortie					Ø	Ø											
G $\frac{3}{8}$	G $\frac{1}{8}$	40	26	11	6,6	30	15	6,8	114	22,5	23	100	135	2 077	FR-8-1/8	1		
G $\frac{1}{2}$	G $\frac{1}{4}$	50	34	11	6,6	35	17,5	6,8	144	24	32	128	230	2 078	FR-8-1/4	1		
G $\frac{3}{4}$	G $\frac{1}{2}$	60	40	15	6,6	45	22,5	9	170	31	36	150	1 000	6 411	FR-8-1/2	1		

\* Quantité par paquet.

## Blocs de distribution FR

Fiche de données techniques

FESTO

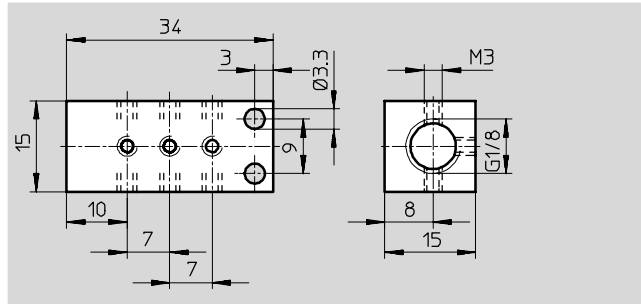
### Bloc de distribution FR-9

Nombre d'arrivées : 1

Nombre de sorties : 9

Matériau :

Aluminium anodisé



Dimensions et références					
Raccordement		Poids [g]	N° pièce	Type	PE*
Arrivée	Sortie				
G1/8	M3	15	30 981	FR-9-M3-B	1

\* Quantité par paquet.

### Bloc de distribution FR-12

Nombre d'arrivées : 2, dont une

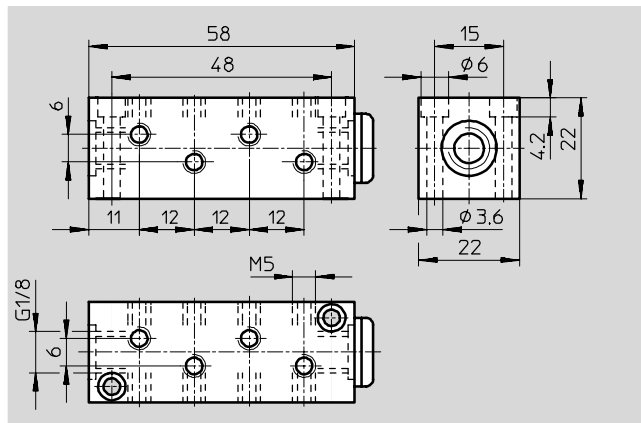
obturée avec un bouchon

Nombre de sorties : 12

Pression de service : 0 ... 16 bar

Matériau :

Aluminium anodisé



Dimensions et références					
Raccordement		Poids [g]	N° pièce	Type	PE*
Arrivée	Sortie				
G1/8	M5	40	4 525	FR-12-M5	1

\* Quantité par paquet.