



- Faible encombrement
- Précision, forte capacité de charge
- Fiabilité -
durée de vie jusqu'à 40 000 km

Types conforme à la directive ATEX
pour les atmosphères explosibles
→ www.festo.fr/ex

Entraînements linéaires DGP/DGPL

Aide à la sélection

Généralités

- Faible encombrement, longueur fonction de la course
- Grande souplesse d'utilisation par différentes possibilités de fixation et de montage
- Différents systèmes d'amortissement de fin de course
- Possibilité de combinaison avec le système modulaire de manipulation et d'assemblage
- Absence d'entretien (avec guidage par recirculation de billes, jusqu'à 5 000 km)
- Multiplicité des variantes :
 - Unité de serrage
 - Chariot rallongé
 - Raccords d'alimentation des deux côtés
 - Amortissement électronique avec SoftStop SPC11

Version de base DGP

- Ø de piston 18 ... 80 mm
- Course de 10 ... 3 000 mm
- Entraînement pour guidages externes
- Charges réduites



Avec guidage à palier lisse DGPL-GF-GK/-GV

- Ø de piston 18 ... 80 mm
- Course de 10 ... 3 000 mm
- Faible jeu
- Charges moyennes et couples réduits



Avec guidage à recirculation de billes DGPL-KF-GK/-GV

- Ø de piston 18 ... 80 mm
- Course de 10 ... 3 000 mm
- Absence de jeu
- Guidage précis et rigide
- Charges et couples élevés



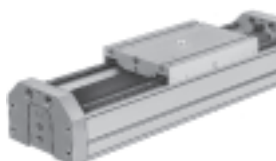
Exécution protégée DGPL-GA

- Ø de piston 18 ... 40 mm
- Course de 10 ... 2 000 mm
- Capot de protection du guidage et du chariot contre la pénétration de particules sur le dessus et les côtés
- Absence de jeu
- Guidage précis et rigide
- Charges et couples élevés



Avec guidage pour charges lourdes DGPL-HD

- Ø de piston 18 ... 40 mm
- Courses de 10 ... 2 160 mm
- Absence de jeu
- Précision extrême

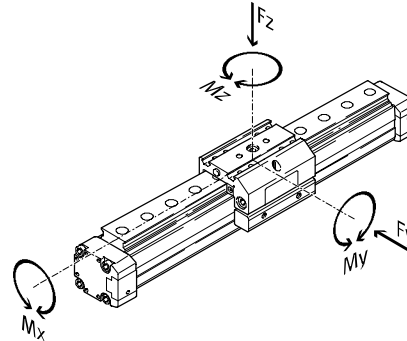


Entraînements linéaires DGP/DGPL

Aide à la sélection



Caractéristiques de guidage



Version	Ø de piston [mm]	Course ¹⁾ [mm]	Poussée théorique sous 6 bar [N]	Forces et couples					→ Page
				Fy [N]	Fz [N]	Mx [Nm]	My [Nm]	Mz [Nm]	
Version de base sans guidage DGP									
	18	10 ... 1 800	153	-	120	1	22	2	1 / 3.1-32
	25	10 ... 3 000	295		330	2	40	6	
	32	10 ... 3 000	483		480	4	80	10	
	40	10 ... 3 000	754		800	8	120	16	
	50	10 ... 3 000	1 178		1 200	14	240	30	
	63	10 ... 3 000	1 870		1 600	16	240	48	
	80	10 ... 3 000	3 016		5 000	32	750	140	
Avec guidage à palier lisse DGPL-GF									
	18	10 ... 1 800	153	340	340	2,2	18	18	1 / 3.1-50
	25	10 ... 3 000	295	430	430	5,4	25	25	
	32	10 ... 3 000	483	430	430	8,5	30	30	
	40	10 ... 3 000	754	1 010	1 010	23	58	58	
	50	10 ... 3 000	1 178	1 010	1 010	32	83	83	
	63	10 ... 3 000	1 870	2 000	2 000	74	235	235	
	80	10 ... 3 000	3 016	2 000	2 000	100	230	230	
Avec guidage à recirculation de billes DGPL-KF									
	18	10 ... 1 800	153	930	930	7	45	45	1 / 3.1-50
	25	10 ... 3 000	295	3 080	3 080	45	170	170	
	32	10 ... 3 000	483	3 080	3 080	63	250	250	
	40	10 ... 3 000	754	7 300	7 300	170	660	660	
	50	10 ... 3 000	1 178	7 300	7 300	240	920	920	
	63	10 ... 3 000	1 870	14 050	14 050	580	1 820	1 820	
	80	10 ... 3 000	3 016	14 050	14 050	745	1 545	1 545	
Avec guidage pour charges lourdes DGPL-HD									
	HD18	10 ... 1 710	153	1 820	1 820	70	115	112	1 / 3.1-72
	HD25	10 ... 2 160	295	5 400	5 600	260	415	400	
	HD40	10 ... 2 110	754	5 400	5 600	375	560	540	

1) Pour des courses utiles supérieures à 2 000 mm, l'entraînement doit être monté avec la bande d'étanchéité sur le dessous ; courses plus longues sur demande.

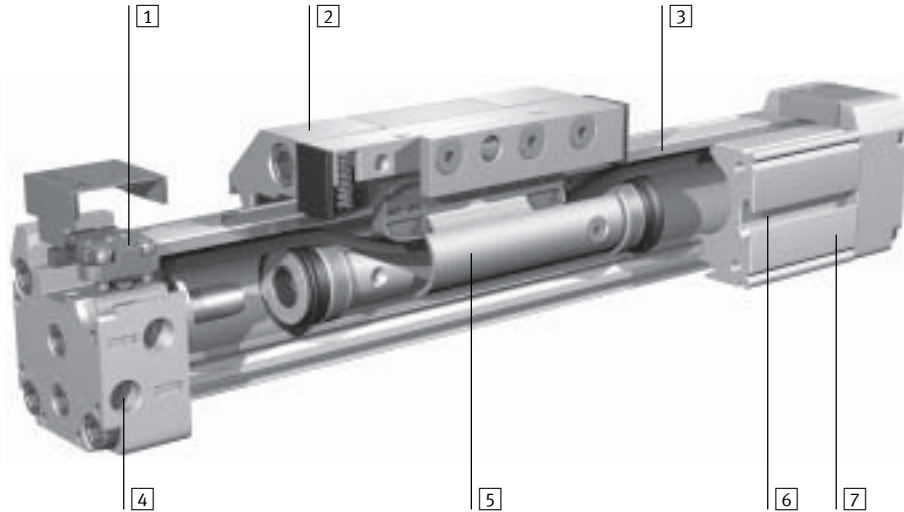
- Nota
 Ø de piston 8 et 12
 Entraînements linéaires DGC
 → 1 / 3.1-2

Entraînements linéaires DGP/DGPL

Caractéristiques

FESTO

La technique en détail



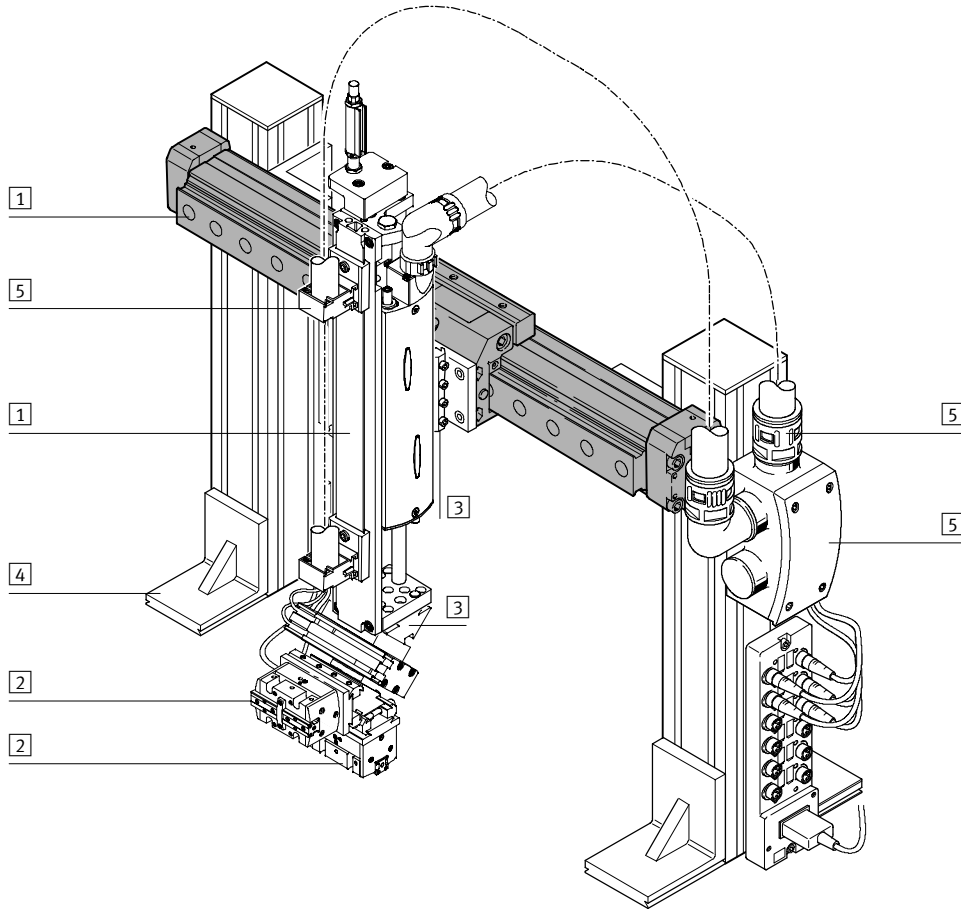
- | | | | |
|--|---|--|---|
| <p>1 Amortissement de fin de course réglable, au choix :</p> <ul style="list-style-type: none">- Amortisseurs- SoftStop SPC11 | <p>2 Chariot assemblé avec l'étrier</p> | <p>3 Bande protectrice pour protection de l'entraînement contre l'encrassement</p> <p>4 Multiples possibilités de raccordement d'air comprimé, au niveau de la culasse arrière, trois côtés au choix</p> | <p>5 Piston</p> <p>6 Rainure de fixation/de capteur, pour capteurs de proximité intégrables ; rainure supplémentaire pour écrous coulissants à partir d'un \varnothing de piston de 32</p> <p>7 Profilé rigide</p> |
|--|---|--|---|

Entraînements linéaires DGP/DGPL

Caractéristiques

FESTO

Produit pour le système de manipulation et d'assemblage



Éléments de système et accessoires		
	Description	→ Page
1	Entraînements	Possibilités de combinaison variées dans le cadre de la technique de manipulation et d'assemblage
2	Pincés	Possibilités de variation multiples dans le cadre de la technique de manipulation et d'assemblage
3	Adaptateurs	Pour assemblages actionneur/actionneur et actionneur/pince
4	Composants de base	Profilés et raccords de profilés, ainsi que liaisons profilé/actionneur
5	Composants d'installation	Pour la pose ordonnée et sécurisée de câbles électriques et de tuyaux
-	Axes	Possibilités de combinaison variées dans le cadre de la technique de manipulation et d'assemblage
-	Moteurs	Servomoteurs et moteurs pas à pas, avec ou sans réducteur

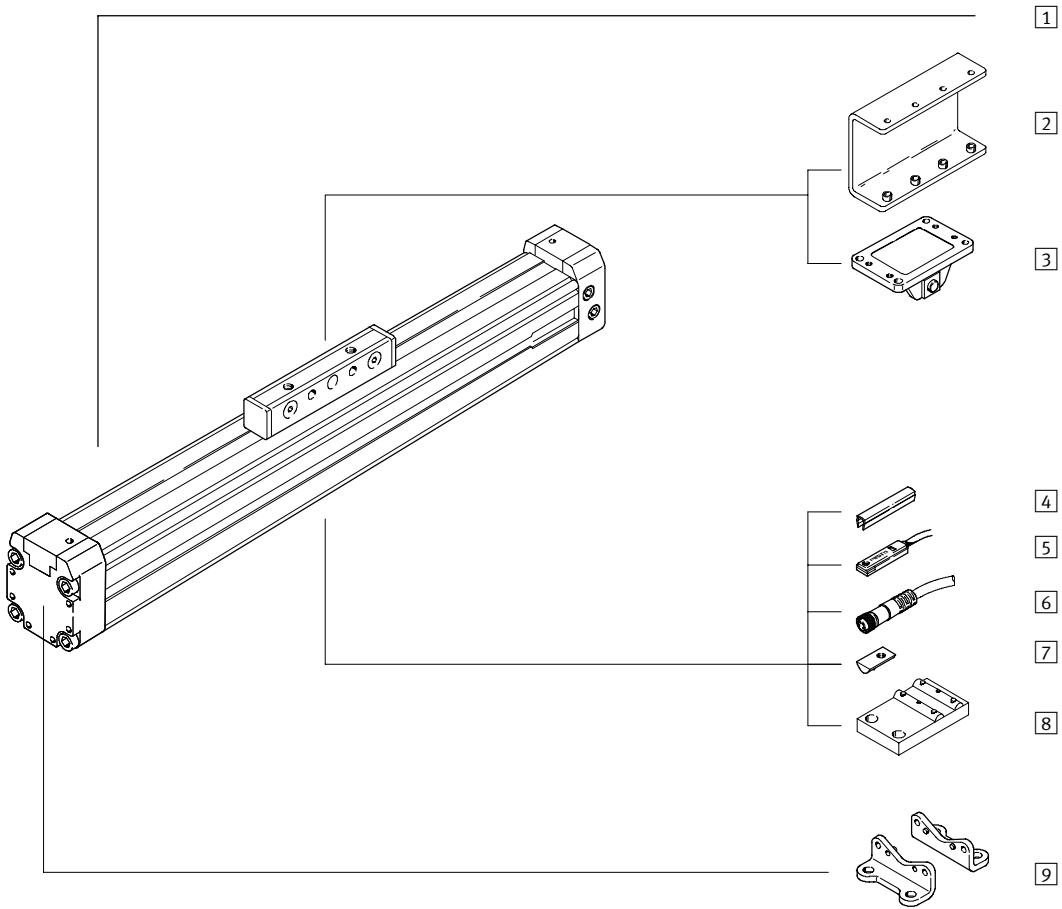
Entraînements linéaires DGP

Périphérie



Vérins sans tige
Accouplement mécanique

3.1



Entraînements linéaires DGP

Périphérie

FESTO

Variantes et accessoires			
Type	Description	→ Page	
1	Entraînement linéaire DGP	Entraînement linéaire pneumatique avec étrier	1 / 3.1-34
2	Renvoi d'effort AK	En cas de course longue (> 2 m) ou d'environnement hostile, l'étrier doit être monté vers le bas. Le renvoi d'effort permet alors de fixer la charge sur le dessus.	1 / 3.1-87
3	Etrier FK	Acceptant les faux-parallélismes dans le cas de guidage externe	1 / 3.1-88
4	Cache-rainure B/S	Pour la protection contre l'encrassement et la fixation des câbles des capteurs de proximité	1 / 3.1-91
5	Capteurs de proximité G/H/I/J/N	Pour la détection de position de l'étrier	1 / 3.1-93
6	Connecteur femelle avec câble V	Pour capteurs de proximité	1 / 3.1-93
7	Ecrou coulissant pour rainure profilée Y	Pour fixation des équipements	1 / 3.1-91
8	Support central M	Pour fixation de l'axe, spécialement dans le cas de course longue	1 / 3.1-85
9	Fixation par pattes F	Pour fixation de l'axe	1 / 3.1-84

Entraînements linéaires DGP

Code de types



	DGP	-	25	-	500	-	PPV	-	A	-	B	-	KV	-	GK	-	D2	-	CT
Type																			
DGP	Entraînement linéaire																		
∅ de piston																			
25																			
Course [mm]																			
500																			
Amortissement																			
PPV	Amortissement de fin de course réglable																		
Détection de position																			
A	Par aimant																		
Génération																			
B	Série B																		
Unité de serrage																			
KV	Sur l'avant																		
KH	Sur l'arrière																		
Version de base																			
GK	Etrier standard																		
GV	Etrier rallongé																		
Raccord d'alimentation/accessoires																			
D2	Raccords d'alimentation des deux côtés																		
FK	Etrier																		
AK	Renvoi d'effort																		
Matériaux spéciaux																			
CT	Exempt de cuivre et de PTFE																		

Entraînements linéaires DGP

Code de types

FESTO

→

		+ ZUB	- 2S2B			F	2H	2V
Accessoires								
ZUB	Accessoires livrés non montés							
Cache-rainure								
...S	Rainure de capteur							
...B	Rainure de fixation							
Ecrou coulissant								
...Y	Pour tube profilé							
Support central								
...M	Support central							
Fixation par pattes								
...F	Fixation par pattes							
Capteurs de proximité								
...G	Avec câble de 2,5 m							
...H	Avec connecteur mâle							
...I	Sans contact, avec câble de 2,5 m							
...J	Sans contact, avec connecteur mâle							
...N	Contact à ouverture avec câble de 2,5 m							
Connecteur femelle								
...V	Avec câble de 2,5 m							

Vérins sans tige
Accouplement mécanique

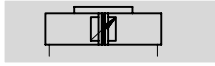
3.1

Entraînements linéaires DGP

Fiche de données techniques

FESTO

Fonction



www.festo.com/fr/Service_de_rechanges

Jeux de pièces d'usure
→ 1 / 3.1-46

- - Diamètre
18 ... 80 mm
- - Course
1 ... 3 000 mm



Caractéristiques techniques générales							
Ø de piston	18	25	32	40	50	63	80
Conception	Entraînement linéaire pneumatique avec étrier						
Sécurité anti-rotation/guidage	Tube profilé à fente						
Mode de fonctionnement	Double effet						
Principe d'entraînement	Solidaire (fente)						
Position de montage	Indifférente						
Raccord pneumatique	M5	G ¹ / ₈		G ¹ / ₄		G ³ / ₈	G ¹ / ₂
Course [mm]	10 ... 1 800		10 ... 3 000 ¹⁾				
Amortissement (PPV)	Bilatéral, réglable						
Longueur d'amortissement [mm]	16	18	20	30	83		
Détection de position	Par aimant						

1) Pour des courses utiles supérieures à 2 000 mm, l'entraînement doit être monté avec la bande d'étanchéité sur le dessous ; courses plus longues sur demande.

Conditions de fonctionnement et d'environnement							
Ø de piston	18	25	32	40	50	63	80
Fluide de service	Air comprimé filtré, lubrifié ou non lubrifié						
Pression de service [bar]	2 ... 8			1,5 ... 8			
Température ambiante ¹⁾ [°C]	-10 ... +60						

1) Tenir compte de la plage d'utilisation des capteurs de proximité.

Forces [N] et énergie d'impact [Nm]							
Ø de piston	18	25	32	40	50	63	80
Poussée théorique sous 6 bar	153	295	483	754	1 178	1 870	3 016
Energie d'impact	→ 1 / 3.1-39						

Poids [kg]							
Ø de piston	18	25	32	40	50	63	80
Poids de base à 0 mm de course	0,46	0,84	1,55	2,65	5,88	9,1	17,3
Poids additionnel par 10 mm de course	0,016	0,036	0,041	0,057	0,111	0,148	0,158
Masse déplacée	0,08	0,18	0,32	0,55	1,55	1,76	5,0

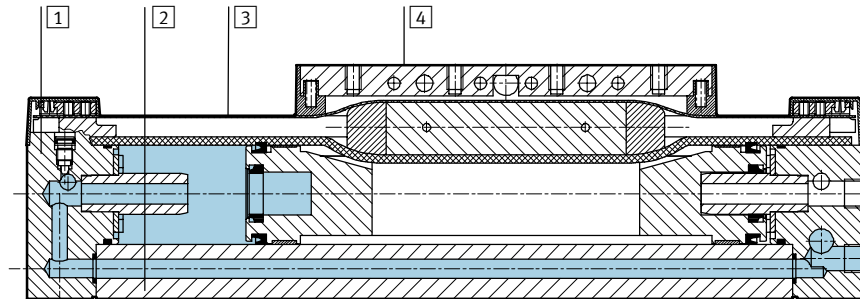
Entraînements linéaires DGP

Fiche de données techniques



Matériaux

Coupe fonctionnelle



Axe	18	25	32	40	50	63	80
1 Culasse arrière	Aluminium anodisé						
2 Profilé	Aluminium anodisé						
3 Bande protectrice	Acier, inoxydable						Polyuréthane
4 Etrier	Aluminium anodisé						
- Joints	Caoutchouc nitrile, polyuréthane						

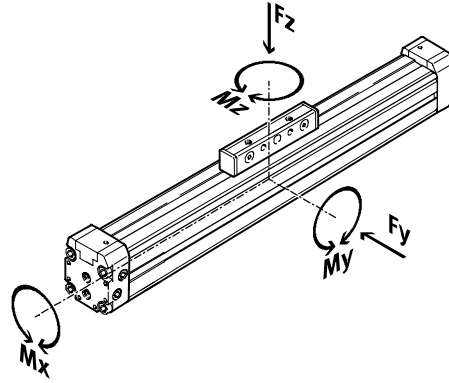
Entraînements linéaires DGP

Fiche de données techniques



Caractéristiques de charge

Les forces et couples indiqués se rapportent au centre du diamètre intérieur du tube profilé. Ces valeurs ne doivent pas être dépassées en fonctionnement dynamique. Surveiller pour cela le processus d'amortissement.



Si plusieurs des forces et couples mentionnés ci-dessous agissent simultanément sur l'actionneur, respectez les charges maximales indiquées et appliquez les équations suivantes :

$$0,4 \times \frac{Fz}{Fz_{max.}} + \frac{Mx}{Mx_{max.}} + \frac{My}{My_{max.}} + 0,2 \times \frac{Mz}{Mz_{max.}} \leq 1$$

$$\frac{Fz}{Fz_{max.}} \leq 1 \quad \frac{Mz}{Mz_{max.}} \leq 1$$

Forces et couples admissibles								
Ø de piston		18	25	32	40	50	63	80
Etrier standard GK								
Fy _{max.}	[N]	-						
Fz _{max.}	[N]	120	330	480	800	1 200	1 600	5 000
Mx _{max.}	[Nm]	0,5	1	2	4	7	8	32
My _{max.}	[Nm]	11	20	40	60	120	120	750
Mz _{max.}	[Nm]	1	3	5	8	15	24	140
Etrier rallongé GV								
Fy _{max.}	[N]	-						
Fz _{max.}	[N]	120	330	480	800	1 200	-	-
Mx _{max.}	[Nm]	1	2	4	8	14	16	-
My _{max.}	[Nm]	22	40	80	120	240	240	-
Mz _{max.}	[Nm]	2	6	10	16	30	48	-



Aide à la sélection et à la commande
ProDrive
www.festo.fr

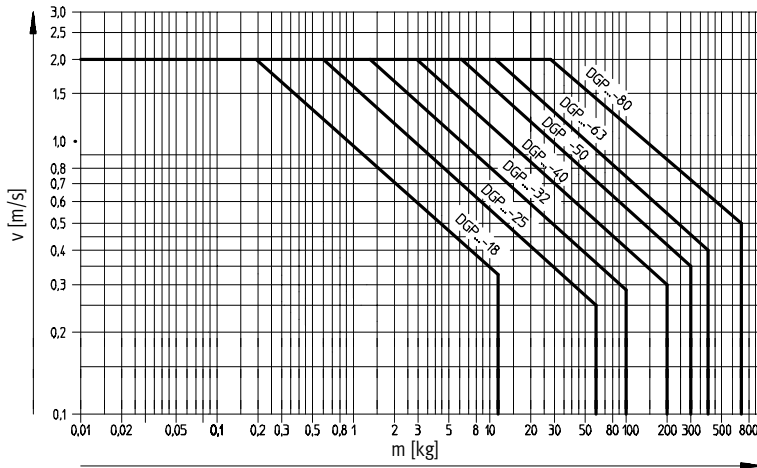
Entraînements linéaires DGP

Fiche de données techniques



Plage de travail de l'amortissement de fin de course intégré PPV

Vitesse maximale admissible v en fonction de la masse déplacée m



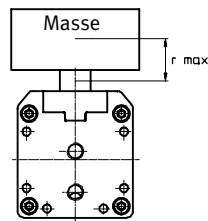
- Nota
Ces données s'appliquent à un montage horizontal, la masse additionnelle portant sur le dessus.
 m = masse additionnelle + masse déplacée
(→ 1 / 3.1-36)
Le diagramme ci-contre se rapporte à r_{max} .

Entraînements linéaires pneumatiques

Régler l'amortissement de fin de course de sorte que le piston ne percute pas les fins de course. Si les conditions de fonctionnement se situent hors de la plage admissible,

la masse déplacée doit être amortie par des dispositifs externes appropriés (amortisseur, butées etc.), si possible au niveau du centre de gravité de la masse.

Avec étrier DGP



$r_{max} = 20$ mm
pour \varnothing de piston 18 mm

$r_{max} = 50$ mm
pour \varnothing de piston 25 ... 80 mm
(données pour distances de charge supérieures sur demande)

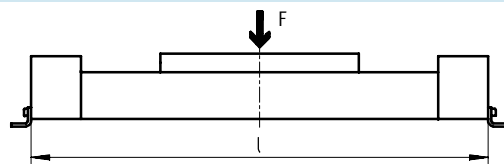
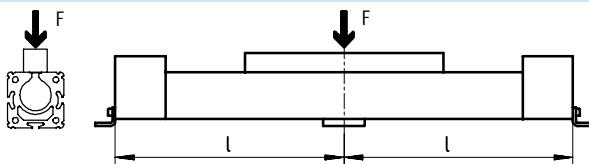
Espacement maximal admissible des supports l en fonction de la force F

Pour limiter la flexion sur les longues courses, il conviendra éventuellement de monter l'axe sur des supports

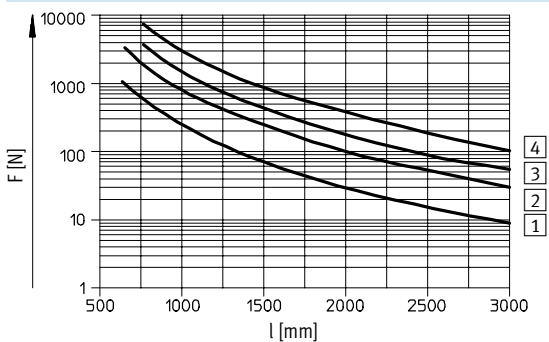
centraux MUP. Les diagrammes ci-après permettent de déterminer

l'espacement maximal des supports en fonction de la force appliquée F .

Force appliquée à la surface du chariot

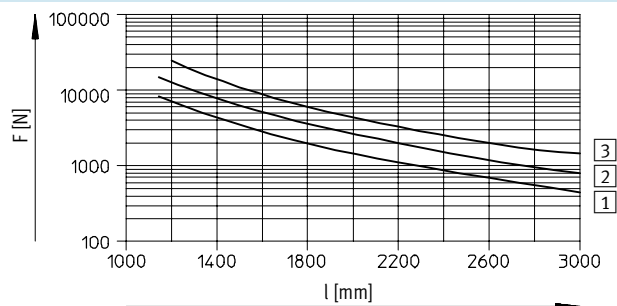


\varnothing de piston 18 ... 40



- 1 DGP...-18
- 2 DGP...-25
- 3 DGP...-32
- 4 DGP...-40

\varnothing de piston 50 ... 80



- 1 DGP...-50
- 2 DGP...-63
- 3 DGP...-80

Entraînements linéaires DGP

Fiche de données techniques



Vérins sans tige
Accouplement mécanique

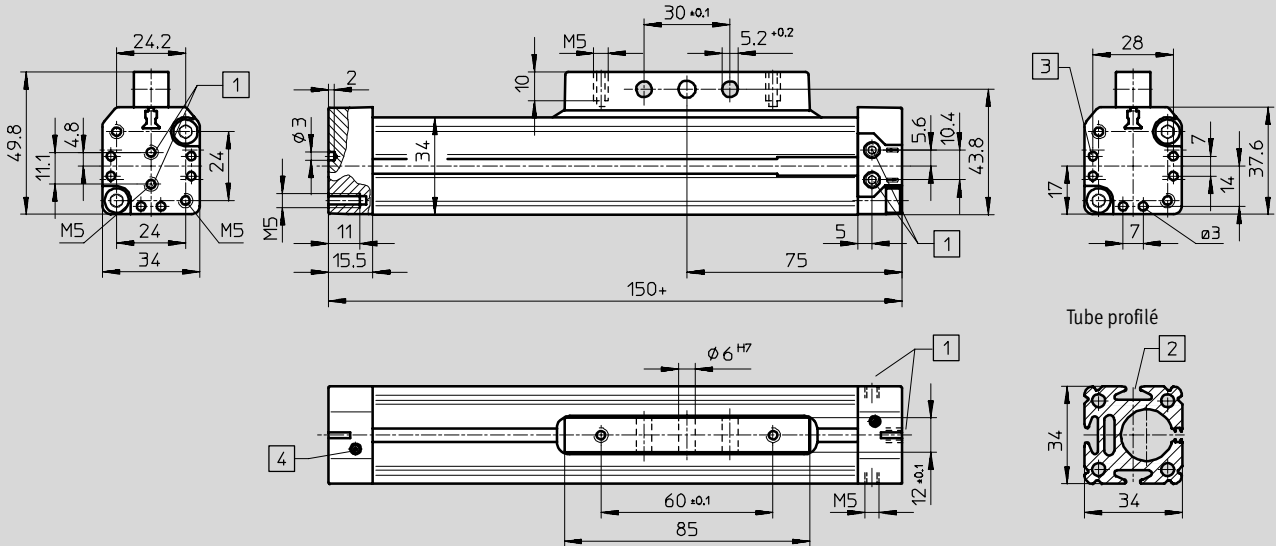
3.1

Dimensions

Téléchargement des données CAO → www.festo.fr

Etrier standard GK

Ø de piston 18

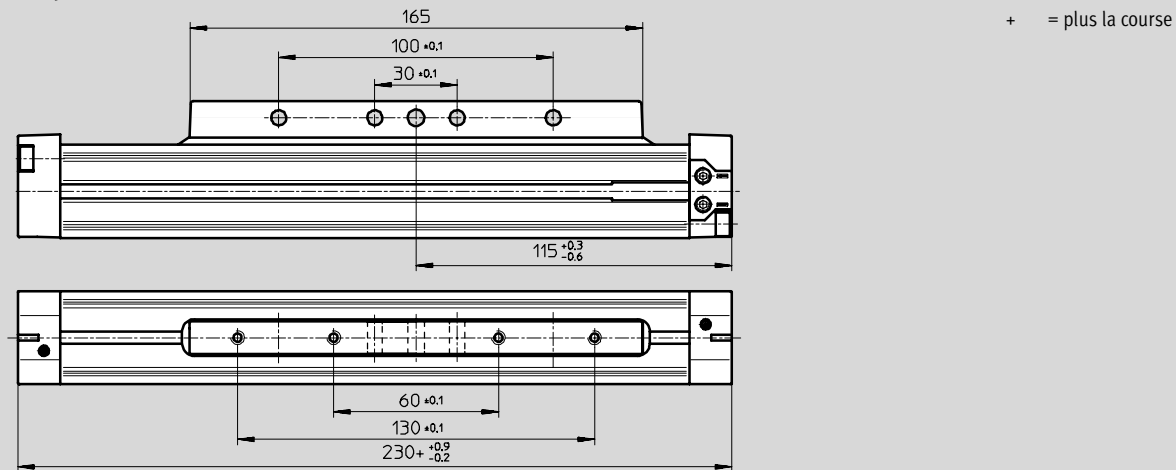


- 1 Raccord d'alimentation unilatéral, au niveau de la culasse arrière, 3 côtés au choix (variante D2 : raccords d'alimentation bilatéraux au niveau de chacune des culasses arrière, 3 côtés au choix)
- 2 Rainure pour capteur de proximité
- 3 Trou pour pattes de fixation HP
- 4 Vis de réglage de l'amortissement de fin de course

+ = plus la course

Etrier rallongé GV

Ø de piston 18



Entraînements linéaires DGP

Fiche de données techniques

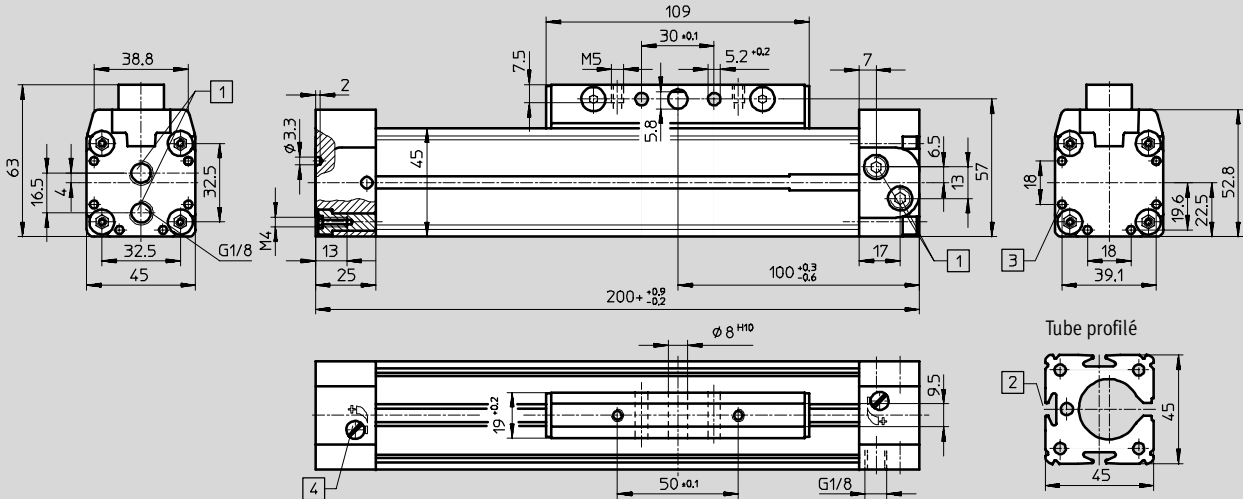


Dimensions

Téléchargement des données CAO → www.festo.fr

Etrier standard GK

∅ de piston 25



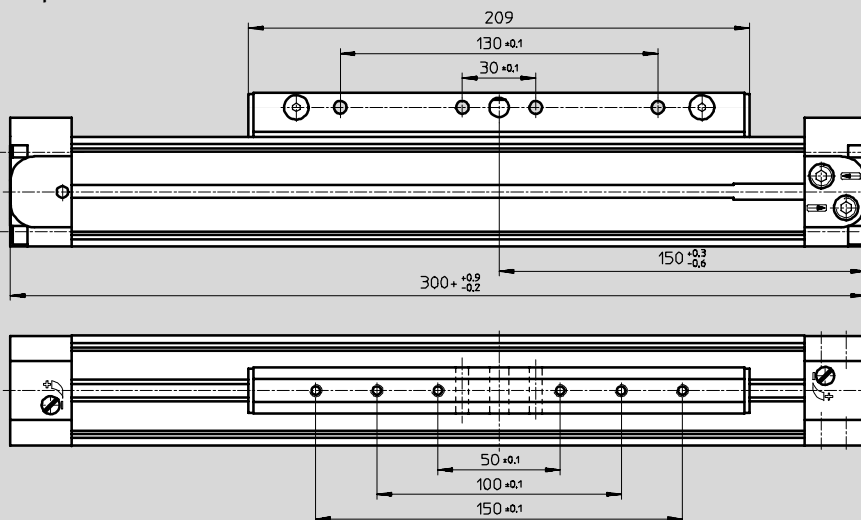
1 Raccord d'alimentation unilatéral, au niveau de la culasse arrière, 3 côtés au choix (variante D2 : raccords d'alimentation bilatéraux au niveau de chacune des culasses arrière, 3 côtés au choix)

2 Rainure pour capteur de proximité
3 Trou pour pattes de fixation HP
4 Vis de réglage de l'amortissement de fin de course

+ = plus la course

Etrier rallongé GV

∅ de piston 25



+ = plus la course

Entraînements linéaires DGP

Fiche de données techniques

FESTO

Tube profilé

Ø de piston 32

Ø de piston 40

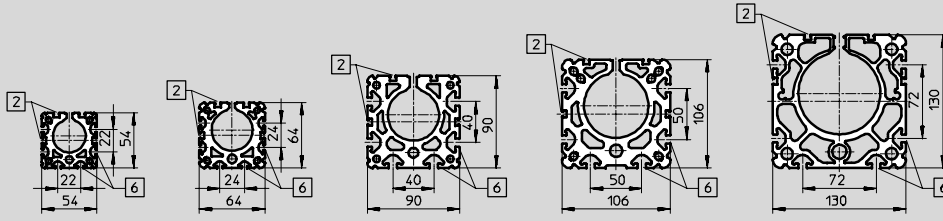
Ø de piston 50

Ø de piston 63

Ø de piston 80

2 Rainure pour capteur de proximité

6 Rainure de capteur pour écrou coulissant NST



Ø [mm]	B1	B2	B3 ±0,2	B4	B5	B6	B11	D2 Ø	D3 Ø ±0,2	D4	D5 Ø H10	D6	EE	H1	H2
32	54	35,8	19	46	21	40	9,5	4,3	5,2	M5	8	M5	G $\frac{1}{8}$	72	66
40	64	45,7	21	53	28	49			6,5	M6	10		G $\frac{1}{4}$	86	78
50	90	69,2	24	76	44	72	12	6,3	8,5	M8	12	M6	G $\frac{1}{4}$	115	106
63	106	84,8		89		83						M8	G $\frac{3}{8}$	131	122
80	130	102,5	36	-	-	-	-	-	12,2	M12	20	-	G $\frac{1}{2}$	174	158

Ø [mm]	H3	H4	H5	H6	J1	J2	J3	J4	L1 +0,9/-0,2	L2 +0,3/-0,6	L3	L4	L5	L6
32	62	23	27	5,8	19	4,2	14	4,7	250	125	17	8,5	31	135
40	71,8	26,5	32	7,7	22	5	21	9,1	300	150	11,5	11,5		171
50	99	36	45	9,7	31,8	6,8	29,3	6	350	175	14	14	34	206
63	115	44,5	53		36	8	31	14	400	200				234
80	140,5	51	65	-			33,3	3,6	520	260	19	19	45	334

Ø [mm]	L7	L8	L9	L10 ±0,15	L11 +0,9/-0,2	L12 +0,3/-0,6	L13 ±0,1	L14 ±0,1	L15 ±0,1	L16 ±0,1	L22	T1	T2	T3
32	50 ±0,1	100 ±0,1	30 ±0,1	-	380	190	180	-	160	230	265	13,2	3	7,5
40	70 ±0,1	130 ±0,1	40 ±0,1		470	235	160	250	220	-	341		4	10,5
50	80 ±0,1	150 ±0,1	50 ±0,1		550	275	280	-	250	350	406	15,2	6	12,5
63	110 ±0,1	190 ±0,1	70 ±0,1		650	325	380		310	430	484	21,2		
80	180 ±0,15	230 ±0,15	115 ±0,15	60	-	-	-		-	-	-	-	-	19

Vérins sans tige
Accouplement mécanique

3.1

Entraînements linéaires DGP

Fiche de données techniques – Unité de blocage

FESTO

Unité de blocage DGPL-...-KV/KH

L'unité de blocage est verrouillée en l'absence de pression.

Caractéristiques techniques générales					
Ø de piston		18	25	32	40
Conception		Profilé de serrage à ressort			
Course	[mm]	10 ... 1 800	10 ... 3 000		

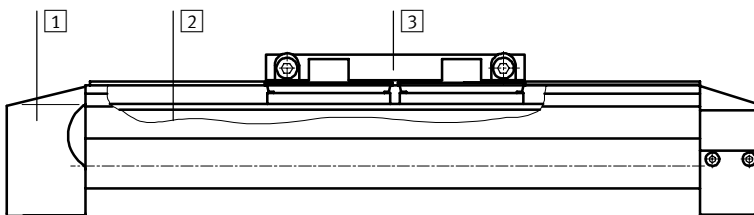
Conditions de fonctionnement et d'environnement					
Ø de piston		18	25	32	40
Pression de service	[bar]	4 ... 8			
Finesse de filtration	[µm]	40			
Raccord		G1/8			
Température ambiante ¹⁾	[°C]	-10 ... +60			

1) Donnée à respecter dans le cas de capteurs de proximité.

Poids de l'unité de blocage [kg]					
Ø de piston		18	25	32	40
Poids de base à 0 mm de course		0,388	0,649	0,985	1,446
Poids additionnel par 10 mm de course		0,018	0,026	0,034	0,041
Masse déplacée		0,061	0,120	0,153	0,213

Matériaux

Coupe fonctionnelle



Unité de blocage	
1	Corps Aluminium anodisé
2	Profilé de serrage Aluminium anodisé
3	Etrier Aluminium anodisé
-	Cache Acrylbutadiène-styrène
-	Joints Polyuréthane

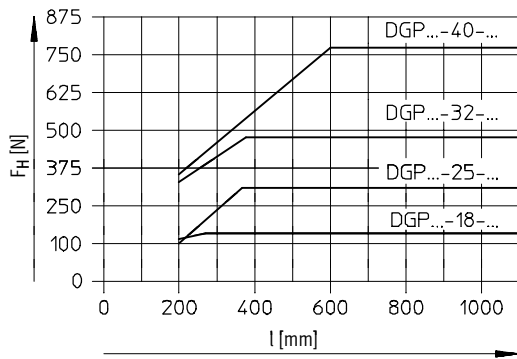
Entraînements linéaires DGP

Fiche de données techniques – Unité de blocage



Unité de blocage DGP-...-K...

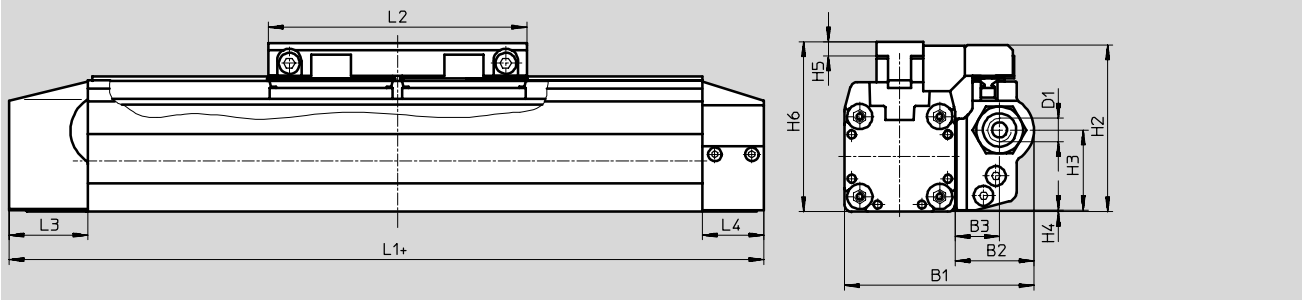
Force de maintien de l'unité de blocage F_H en fonction de la course l



- - Nota
 Conditions ambiantes :
 surface de serrage propre, exempte
 d'huile ou de graisse

Dimensions

Téléchargement des données CAO → www.festo.fr



- - Nota
 Les unités de blocage DGP-...-K...
 sont équipées d'un raccord d'alimentation unilatéral.

Pour \varnothing	B1	B2	B3	B4	D1	H1	H2	H3	H4	H5	H6	L1	L2	L3	L4	L5	L6
[mm]	max.	max.	max.	max.						$\pm 0,1$							
18	56,8	31,2	17,2	-	G $\frac{1}{8}$	-	56,7	28,5	0,5	8,2	58	176	85	32	25	16,5	9,5
25	72	33,3	19,3				67,8	32,7	0,6	5,9	69,2	207	105			7	-
32	83	32,7	17,7				76,8	41	1	5,9	78,2	251	131		31	1	
40	96,4	37,1	23,1				90	54,6	1,7	5,4	91,7	301	167				

Entraînements linéaires DGP


Références

FESTO

Références – Course standard		
∅ de piston	N° pièce	Type
25	526 645	DGP-25-250-PPV-A-B
	526 646	DGP-25-400-PPV-A-B
	526 647	DGP-25-500-PPV-A-B
	526 648	DGP-25-1000-PPV-A-B
32	526 653	DGP-32-250-PPV-A-B
	526 654	DGP-32-400-PPV-A-B
	526 655	DGP-32-500-PPV-A-B
	526 656	DGP-32-1000-PPV-A-B
40	526 661	DGP-40-250-PPV-A-B
	526 662	DGP-40-400-PPV-A-B
	526 663	DGP-40-500-PPV-A-B
	526 664	DGP-40-1000-PPV-A-B

Références – Course variable		
∅ de piston	N° pièce	Type
18	158 971	DGP-18-...-PPV-A-B
25	161 780	DGP-25-...-PPV-A-B
32	161 781	DGP-32-...-PPV-A-B
40	161 782	DGP-40-...-PPV-A-B
50	161 783	DGP-50-...-PPV-A-B
63	161 784	DGP-63-...-PPV-A-B
80	161 785	DGP-80-...-PPV-A-B

Références – Jeux de pièces d'usure		
∅ de piston	N° pièce	Type
18	384 266	DGP-18-...-PPV-A
25	123 563	DGP-25-...-PPV-A
32	123 564	DGP-32-...-PPV-A
40	123 565	DGP-40-...-PPV-A
50	123 566	DGP-50-...-PPV-A
63	123 567	DGP-63-...-PPV-A
80	123 568	DGP-80-...-PPV-A

 - Nota
 ∅ de piston 8 et 12
 Entraînements linéaires DGC
 → 1 / 3.1-2

Entraînements linéaires DGP

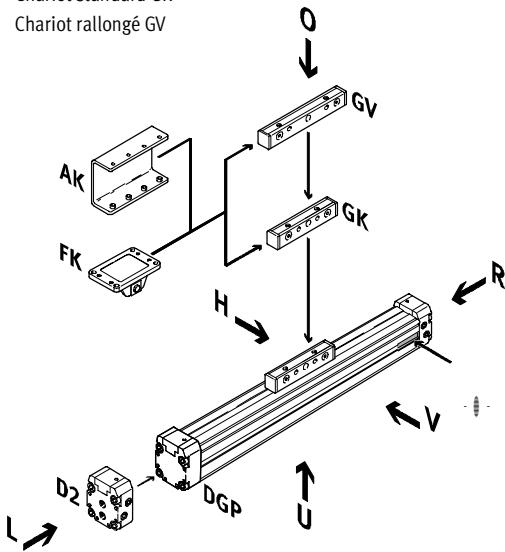
Références – Eléments modulaires

Code de commande

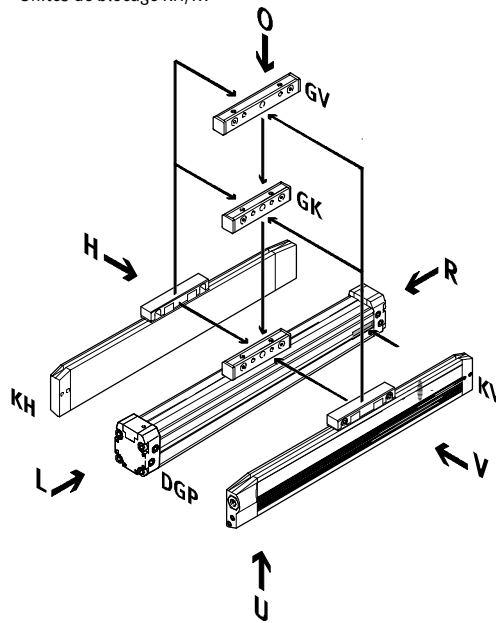
Mentions obligatoires

GK	Chariot standard	AK	Renvoi d'effort
GV	Chariot rallongé	KV	Unité de serrage sur l'avant
D2	Raccords d'alimentation bilatéraux	KH	Unité de serrage sur l'arrière
FK	Etrier	CT	Exempt de cuivre et de PTFE

Chariot standard GK
Chariot rallongé GV



Unités de blocage KH/KV

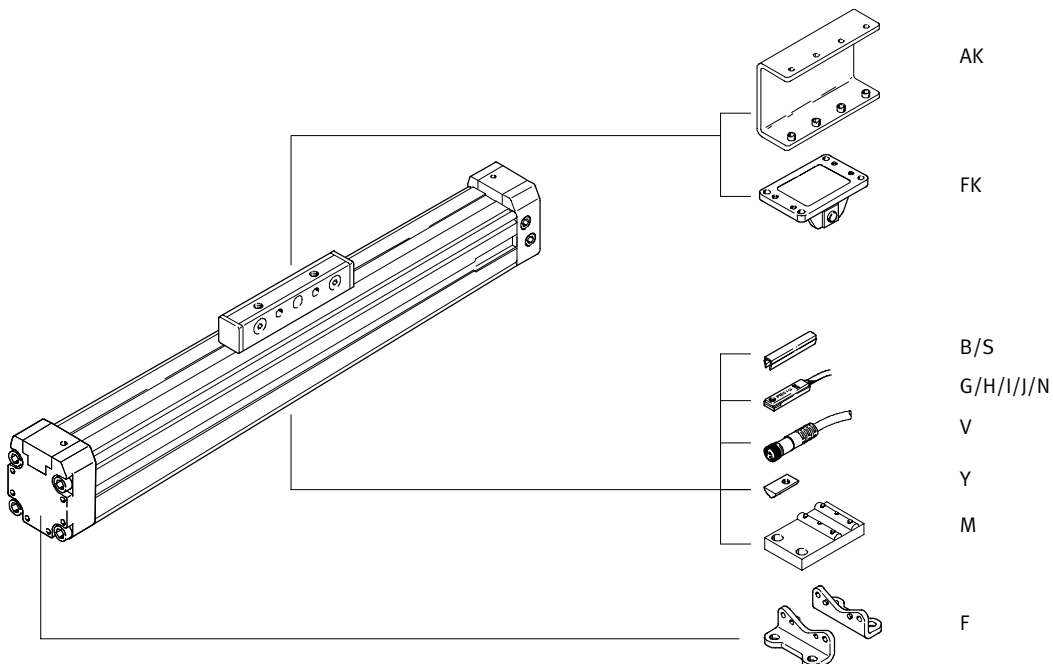


- Nota

L'ouverture de passage des capteurs de proximité se trouve sur le côté droit de l'entraînement linéaire pneumatique DGP.

- O haut
- U bas
- R droite
- L gauche
- V avant
- H arrière

Options



Entraînements linéaires DGP

Références – Éléments modulaires



Vérins sans tige
Accouplement mécanique

3.1

M Mentions obligatoires						O Options →				
Code du système modulaire	Fonction d'entraînement	Taille	Course	Amortissement	Détection de position	Génération	Unité de blocage	Version de base	Raccord d'alimentation/étrier	Matériaux spéciaux
175 133	DGP	18	10 ... 3000	PPV	A	B	KV	GK	D2	CT
175 134		25					KH	GV	FK	
175 135		32							AK	
175 136		40								
175 137		50								
175 138		63								
175 139		80								
Exemple de commande										
175 134	DGP	- 25	- 500	- PPV	- A	- B	- KH	- GV	- D2	-

Tableau des références											
Taille	18	25	32	40	50	63	80	Condi-tions	Code	Entrée du code	
M	Code du système modulaire	175 133	175 134	175 135	175 136	175 137	175 138	175 139			
	Fonction d'entraînement	Entraînement linéaire pneumatique								DGP	DGP
	Taille	18	25	32	40	50	63	80	-...		
	Course [mm]	10 ... 1 800	10 ... 3 000						-...		
	Amortissement	Amortissement pneumatique réglable des deux côtés								-PPV	
	Détection de position	Par aimant								-A	-A
	Génération	Série B								-B	-B
O	Unité de blocage	Sur l'avant				-	-	-	1	-KV	
		Sur l'arrière				-	-	-	1	-KH	
	Version de base	Piston/chariot standard								-GK	
		Piston/chariot rallongé					-			-GV	
	Raccord d'air comprimé	Des deux côtés									-D2
	Etrier	Etrier monté sur le DGP (FKP)							1		-FK
		Renvoi d'effort					-			-AK	
↓	Matériaux spéciaux	Exempt de cuivre et de PTFE									-CT

1 KV, KH Incompatible avec les matériaux spéciaux CT.

Report références

Entraînements linéaires DGP

Références – Éléments modulaires

FESTO

0 Options						
Accessoires	Cache-rainure	Ecrou coulissant	Support central	Fixation par pattes	Capteurs de proximité	Connecteur femelle
ZUB	...S ...B	...Y	...M	...F	...G ...H ...I ...J ...N	...V
- ZUB	- 10S			F	2H	2V

Tableau des références												
Taille		18	25	32	40	50	63	80	Condi- tions	Code	Entrée du code	
↓ Accessoires		Non montés									:ZUB-	:ZUB-
Cache-rainure, 2 pièces, 0,5 m	rainure de capteur	1 ... 10									...S	
	rainure de fixation	-	-	1 ... 10							...B	
Ecrou coulissant	tube	-	-	1 ... 10							...Y	
	profilé											
Support central		1 ... 10									...M	
Fixation par pattes		1 ... 10									...F	
Capteur de proximité magnétique	avec câble de 2,5 m	1 ... 10 (SME-8-K-LED-24)									...G	
	avec connec- teur mâle	1 ... 10 (SME-8-S-LED-24)									...H	
Capteur de proximité magnétique, sans contact	avec câble de 2,5 m	1 ... 10 (SMT-8-PS-K-LED-24)									...I	
	avec connec- teur mâle	1 ... 10 (SMT-8-PS-S-LED-24)									...J	
Capteur de proximité magnétique	contact à ouver- ture, avec câble de 2,5 m	1 ... 10 (SME-8-O-K-LED-24)									...N	
Connecteur femelle	avec câble de 2,5 m	1 ... 10 (SIM-M8-3GD-2,5-PU)									...V	

Vérins sans tige
Accouplement mécanique

3.1

Report références

- [] : ZUB - [] [] [] [] [] [] [] [] [] []

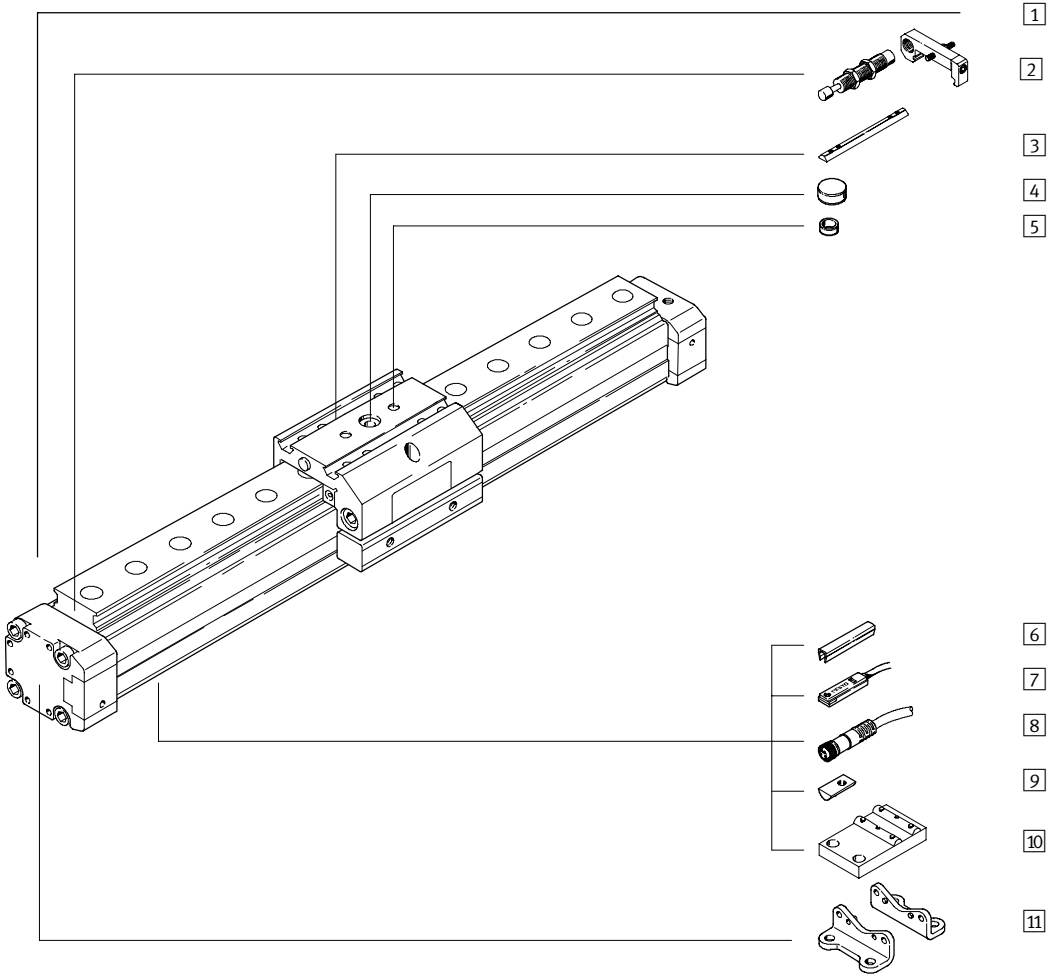
Entraînements linéaires DGPL, avec guidage

Périphérie



Vérins sans tige
Accouplement mécanique

3.1



Entraînements linéaires DGPL, avec guidage

Périphérie

FESTO

Variantes et accessoires				
Type	Description	GF/KF	GA	→ Page
1	Axe linéaire DGPL	■	■	1 / 3.1-52
2	Kit d'amortisseurs C	■	-	1 / 3.1-89
2	Kit d'amortisseurs E	-	■	1 / 3.1-90
3	Ecrou pour rainure de chariot X	■	■	1 / 3.1-91
4	Fixation centrale Q	■	■	1 / 3.1-91
5	Pions/douilles de centrage Z	■	■	1 / 3.1-91
6	Cache-rainure B/S	■	■	1 / 3.1-91
7	Capteurs de proximité G/H/I/J/N	■	■	1 / 3.1-93
8	Connecteur femelle avec câ- ble V	■	■	1 / 3.1-93
9	Ecrou coulissant pour profilé Y	■	■	1 / 3.1-91
10	Support central M	■	■	1 / 3.1-85
11	Fixation par pattes F	■	■	1 / 3.1-84

Vérins sans tige
Accouplement mécanique

3.1

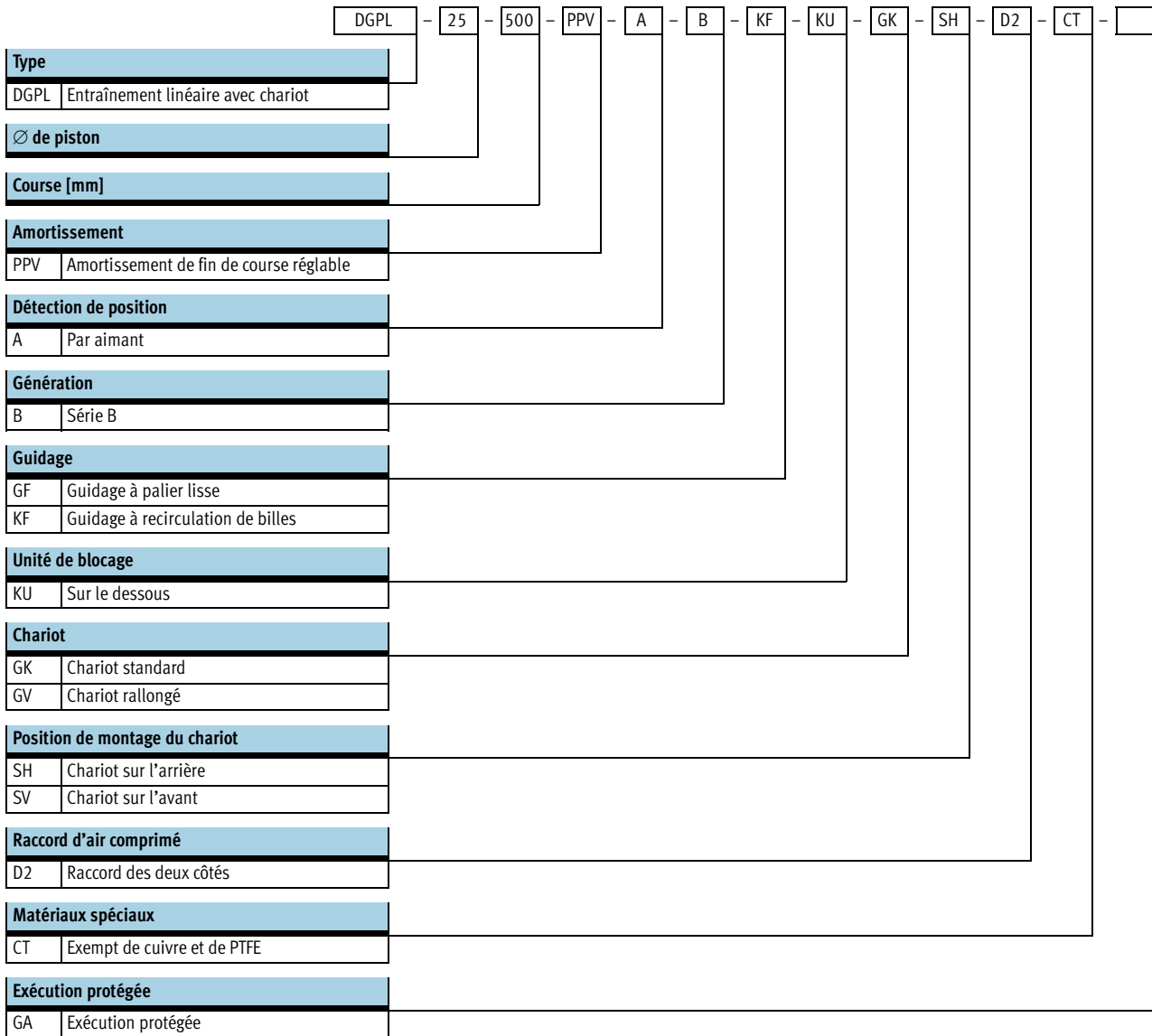
Entraînements linéaires DGPL, avec guidage

Code de types



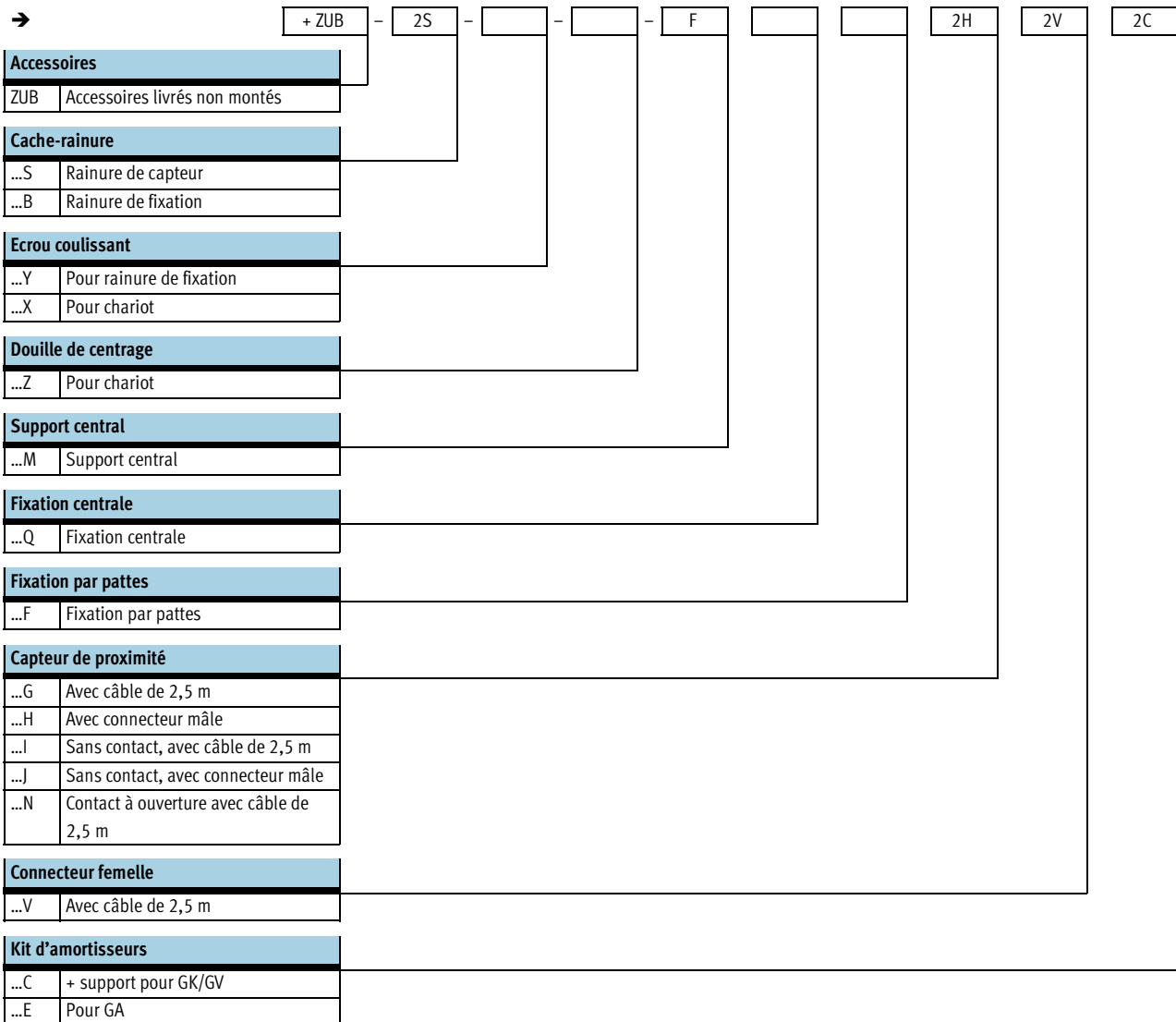
Vérins sans tige
Accouplement mécanique

3.1



Entraînements linéaires DGPL, avec guidage

Code de types

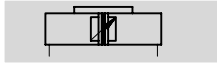


Entraînements linéaires DGPL, avec guidage

Fiche de données techniques

FESTO

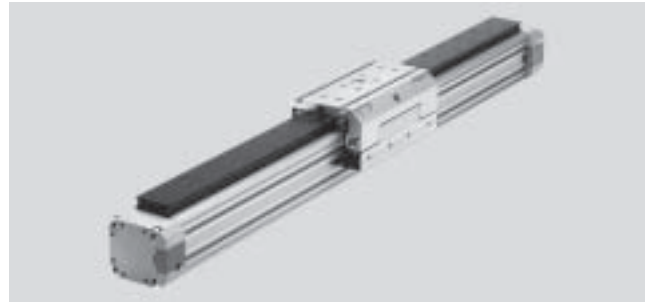
Fonction



www.festo.com/fr/Service_de_rechanges

-  Diamètre
18 ... 80 mm
-  Course
1 ... 3 000 mm

Jeux de pièces d'usure
→ 1 / 3.1-68



Caractéristiques techniques générales								
∅ de piston		18	25	32	40	50	63	80
Conception	Entraînement linéaire pneumatique avec chariot							
Sécurité anti-rotation/guidage	Rail de guidage avec chariot et guidage à palier lisse GF ou guidage à recirculation de billes KF							
Mode de fonctionnement	Double effet							
Principe d'entraînement	Solidaire (fente)							
Position de montage	Indifférente							
Raccord pneumatique		M5	G1/8	G1/4	G3/8	G1/2		
Course	[mm]	10 ... 1 800	10 ... 3 000 ¹⁾					
Amortissement	Bilatéral, réglable							
	Autoréglable des deux côtés							
Longueur d'amortissement (PPV)	[mm]	16	18	20	30		83	
Détection de position	Par aimant							
Vitesse max.	GF	[m/s]	1					
	KF	[m/s]	3					
	GA	[m/s]	-		3	-		

1) Pour des courses utiles supérieures à 2 000 mm, l'entraînement doit être monté avec la bande d'étanchéité sur le dessous ; courses plus longues sur demande.

Conditions de fonctionnement et d'environnement								
∅ de piston		18	25	32	40	50	63	80
Fluide de service	Air comprimé filtré, lubrifié ou non lubrifié							
Pression de service	[bar]	2 ... 8			1,5 ... 8			
Température ambiante ¹⁾	[°C]	-10 ... +60						
Résistance à la corrosion pour variante GF	CRC ²⁾	2						

1) Tenir compte de la plage d'utilisation des capteurs de proximité.

2) Classe de résistance à la corrosion 2 selon la norme Festo 940 070

Pièces modérément soumises à la corrosion. Pièces externes visibles dont la surface répond essentiellement à des critères d'apparence, en contact direct avec une atmosphère industrielle courante ou des fluides tels que des huiles de coupe ou lubrifiants.

Forces [N] et énergie d'impact [Nm]								
∅ de piston		18	25	32	40	50	63	80
Poussée théorique sous 6 bar		153	295	483	754	1 178	1 870	3 016
Énergie d'impact		→ 1 / 3.1-60						

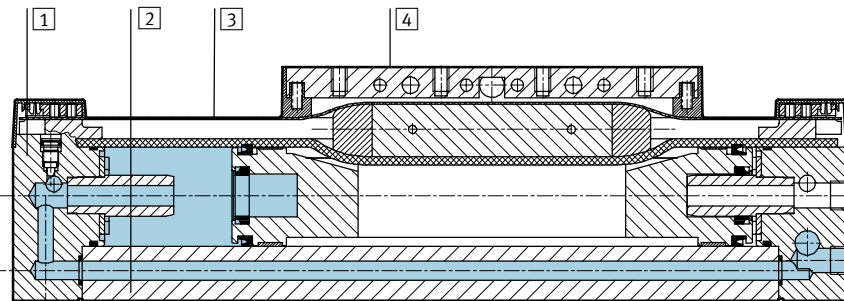
Entraînements linéaires DGPL, avec guidage

Fiche de données techniques

Poids [kg]		18	25	32	40	50	63	80
∅ de piston								
Poids de base à 0 mm de course	GF	0,75	1,37	2,39	3,89	8,6	13,54	25,4
	KF	0,83	1,52	2,72	4,48	9,6	15,37	28,7
	GA	–	1,69			–	–	–
Poids additionnel par 10 mm de course	GF	0,022	0,042	0,051	0,072	0,132	0,181	0,162
	KF	0,026	0,053	0,069	0,097	0,167	0,236	0,270
	GA	–	26			–	–	–
Masse déplacée	GF	0,23	0,37	0,53	0,96	1,77	2,79	7,10
	KF	0,29	0,43	0,58	1,15	1,96	3,22	7,50
	GA	–	0,91			–	–	–

Matériaux

Coupe fonctionnelle



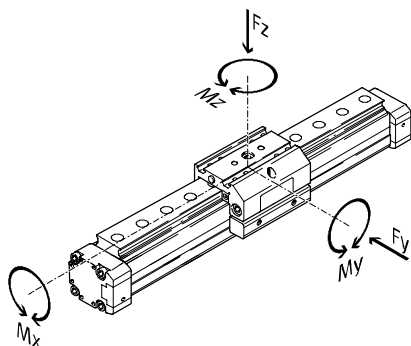
Axe		18	25	32	40	50	63	80	
1	Culasse arrière	Aluminium anodisé							
2	Profilé	Aluminium anodisé							
3	Bande protectrice	Acier, inoxydable						Polyuréthane	
4	Etrier	Aluminium anodisé							
–	Chariot	Aluminium anodisé							
–	Rail de guidage	GF	Aluminium anodisé						
		KF	Acier	Acier inoxydable					
–	Joints	Caoutchouc nitrile, polyuréthane							

Entraînements linéaires DGPL, avec guidage

Fiche de données techniques

Caractéristiques de charge de l'entraînement avec guidage à palier lisse GF

Les forces et couples indiqués se rapportent au centre du rail de guidage. Ces valeurs ne doivent pas être dépassées en fonctionnement dynamique. Surveiller pour cela le processus d'amortissement.



Si plusieurs des forces et couples mentionnés ci-dessous agissent simultanément sur l'actionneur, respectez les charges maximales indiquées et appliquez les équations suivantes :

$$\frac{F_y}{F_{y_{max}}} + \frac{F_z}{F_{z_{max}}} + \frac{M_x}{M_{x_{max}}} + \frac{M_y}{M_{y_{max}}} + \frac{M_z}{M_{z_{max}}} \leq 1$$

- Nota

Tous les valeurs indiquées pour la version GF se rapportent à une vitesse de 0,2 m/s.

Forces et couples admissibles								
Ø de piston		18	25	32	40	50	63	80
Chariot standard GK								
F _y _{max.}	[N]	340	430	430	1 010	1 010	2 000	2 000
F _z _{max.}	[N]	340	430	430	1 010	1 010	2 000	2 000
M _x _{max.}	[Nm]	2,2	5,4	8,5	23	32	74	100
M _y _{max.}	[Nm]	10	14	18	34	52	140	230
M _z _{max.}	[Nm]	10	14	18	34	52	140	230
Chariot rallongé GV								
F _y _{max.}	[N]	330	400	395	930	870	1 780	-
F _z _{max.}	[N]	330	400	395	930	870	1 780	-
M _x _{max.}	[Nm]	2	5	8	21	28	66	-
M _y _{max.}	[Nm]	18	25	30	58	83	235	-
M _z _{max.}	[Nm]	18	25	30	58	83	235	-



Aide à la sélection et à la commande ProDrive
www.festo.fr

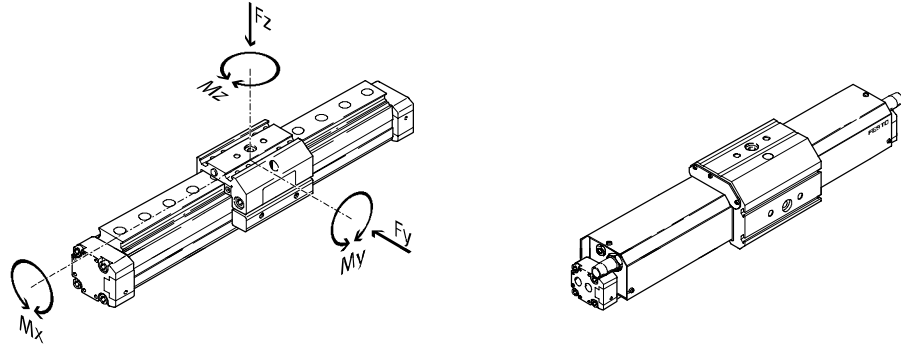
Entraînements linéaires DGPL, avec guidage

Fiche de données techniques



Caractéristiques de charge pour un axe avec guidage à recirculation de billes KF ou une exécution protégée GA

Les forces et couples indiqués se rapportent au centre du rail de guidage. Ces valeurs ne doivent pas être dépassées en fonctionnement dynamique. Surveiller pour cela le processus d'amortissement.



Si plusieurs des forces et couples mentionnés ci-dessous agissent simultanément sur l'actionneur, respectez les charges maximales indiquées et appliquez les équations suivantes :

$$\frac{F_y}{F_{y_{max.}}} + \frac{F_z}{F_{z_{max.}}} + \frac{M_x}{M_{x_{max.}}} + \frac{M_y}{M_{y_{max.}}} + \frac{M_z}{M_{z_{max.}}} \leq 1$$

Forces et couples admissibles								
Ø de piston		18	25	32	40	50	63	80
Chariot standard GK								
F _y _{max.}	[N]	930	3 080	3 080	7 300	7 300	14 050	14 050
F _z _{max.}	[N]	930	3 080	3 080	7 300	7 300	14 050	14 050
M _x _{max.}	[Nm]	7	45	63	170	240	580	745
M _y _{max.}	[Nm]	23	85	127	330	460	910	1 545
M _z _{max.}	[Nm]	23	85	127	330	460	910	1 545
Chariot rallongé GV								
F _y _{max.}	[N]	930	3 080	3 080	7 300	7 300	14 050	–
F _z _{max.}	[N]	930	3 080	3 080	7 300	7 300	14 050	–
M _x _{max.}	[Nm]	7	45	63	170	240	580	–
M _y _{max.}	[Nm]	45	170	250	660	920	1 820	–
M _z _{max.}	[Nm]	45	170	250	660	920	1 820	–

- - Nota
 Les valeurs indiquées pour la version GA se rapportent à un chariot standard GK et un Ø de piston 18 ... 40.

Entraînements linéaires DGPL, avec guidage

Fiche de données techniques - Guidage à patins lisses



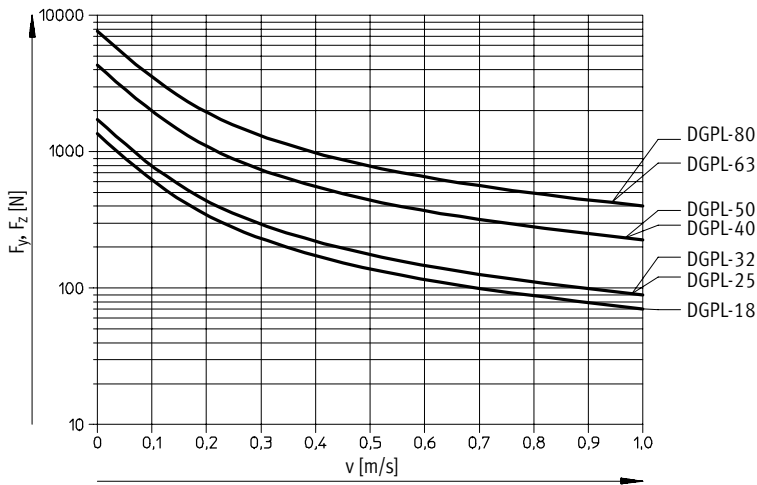
Caractéristiques de charge statique et dynamique maximales admissibles

Chariot standard et guidage à palier lisse DGPL-...-GF-GK-S

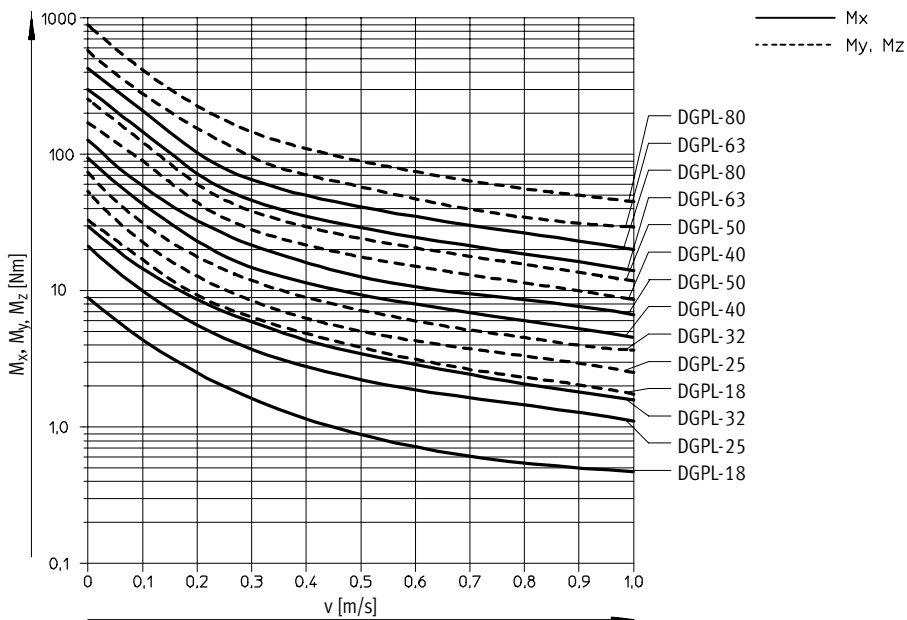
L'entraînement linéaire pneumatique avec guidage à palier lisse DGPL-...-GF présente une vitesse maximale admissible de 1 m/s. En cas de vitesses élevées et d'applications

verticales, un entraînement linéaire pneumatique avec guidage à recirculation de billes DGPL-...-KF est recommandé comme alternative.

Vitesse maximale admissible v en fonction de la force F



Vitesse maximale admissible v en fonction du couple admissible M



Entraînements linéaires DGPL, avec guidage

Fiche de données techniques - Guidage à palier lisse

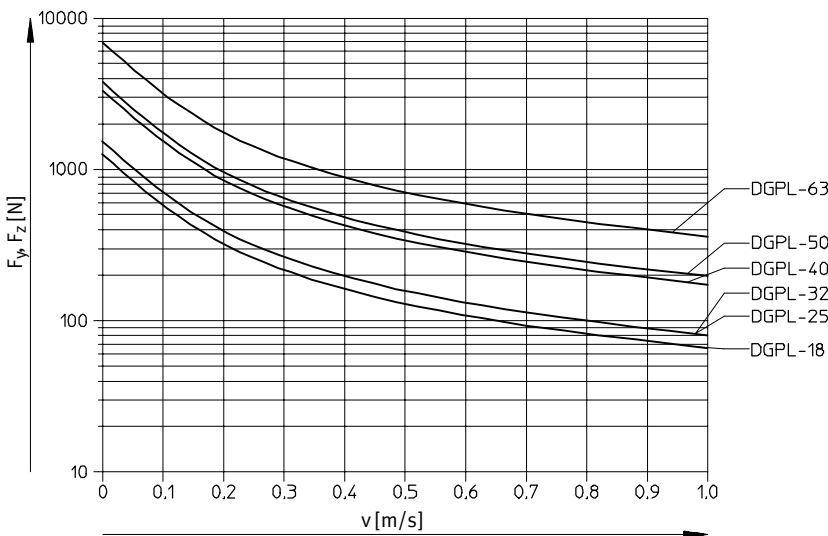
Caractéristiques de charge statique et dynamique maximales admissibles

Chariot rallongé et guidage à palier lisse DGPL-...-GF-GV-S

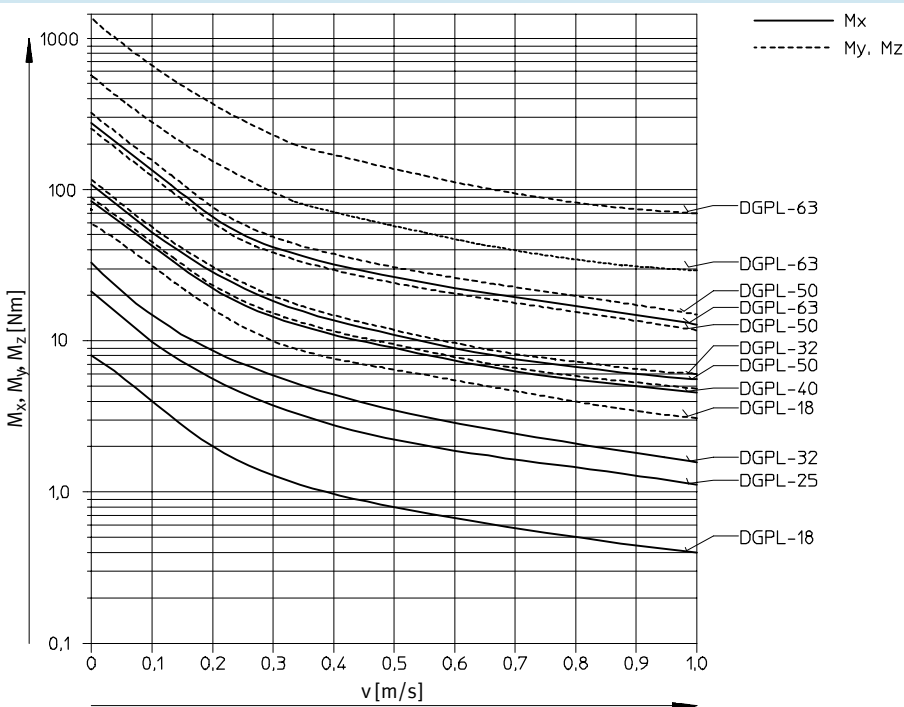
L'entraînement linéaire pneumatique avec guidage à palier lisse DGPL-...-GF présente une vitesse maximale admissible de 1 m/s. En cas de vitesses élevées et d'applications

verticales, un entraînement linéaire pneumatique avec guidage à recirculation de billes DGPL-...-KF est recommandé comme alternative.

Vitesse maximale admissible m/s en fonction de la force F



Vitesse maximale admissible m/s en fonction du couple admissible M



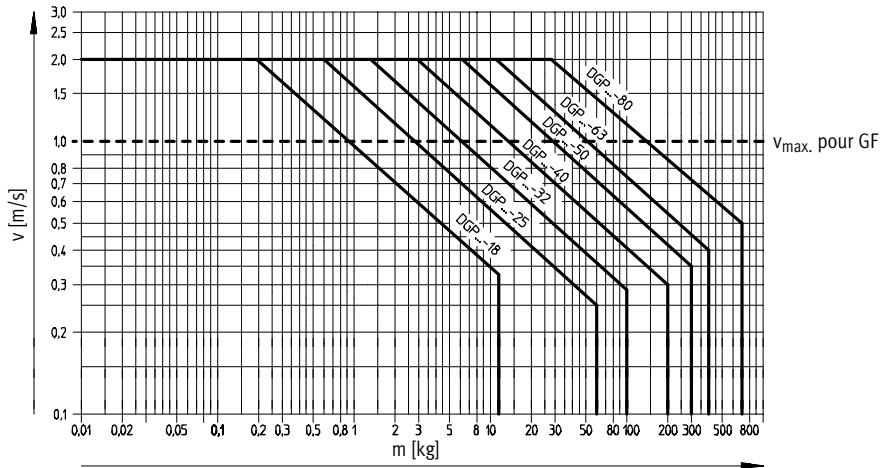
Entraînements linéaires DGPL, avec guidage

Fiche de données techniques



Plage de travail de l'amortissement de fin de course intégré PPV

Vitesse maximale admissible v en fonction de la masse déplacée m



- - Nota

Ces données s'appliquent à un montage horizontal, la masse additionnelle portant sur le dessus.

m = masse additionnelle + masse déplacée

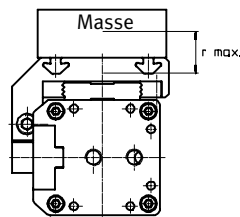
→ 1 / 3.1-55

Le diagramme ci-contre se rapporte à r_{max} .

Entraînements linéaires pneumatiques

Régler l'amortissement de fin de course de sorte que le piston ne percuté pas les fins de course. Si les conditions de fonctionnement se situent hors de la plage admissible, la masse déplacée doit être amortie par des dispositifs externes appropriés (amortisseur, butées etc.), si possible au niveau du centre de gravité de la masse.

Avec chariot DGPL



$r_{max} = 20$ mm
pour \varnothing de piston 18 mm

$r_{max} = 50$ mm
pour \varnothing de piston 25 ... 80 mm
(données pour distances de charge supérieures sur demande)

- - Nota

Planéité des masses additionnelles pour les entraînements linéaires avec chariot DGPL : pour éviter la déformation ou le relâchement des

éléments de guidage, la surface d'appui de l'ensemble doit présenter une planéité de 0,03 mm.

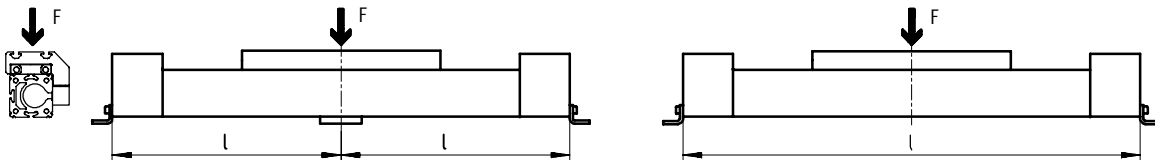
Entraînements linéaires DGPL, avec guidage

Fiche de données techniques

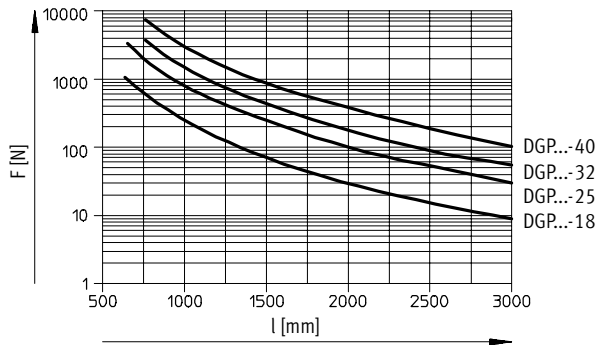
Espacement maximal admissible des supports l en fonction de la force F

Pour limiter la flexion sur les longues courses, il conviendra éventuellement de monter l'axe sur des supports centraux MUP. Les diagrammes ci-après permettent de déterminer l'espacement maximal des supports l en fonction de la force appliquée F.

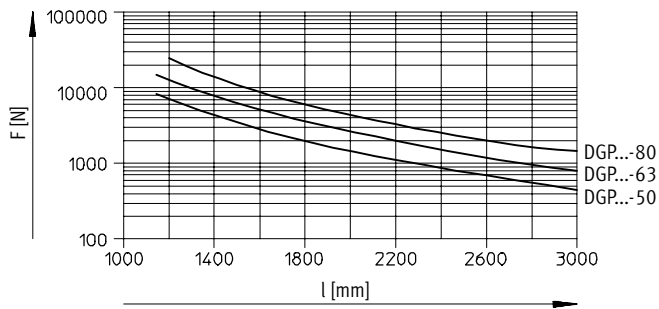
Force appliquée à la surface du chariot



Ø de piston 18 ... 40



Ø de piston 50 ... 80



Entraînements linéaires DGPL, avec guidage

Fiche de données techniques

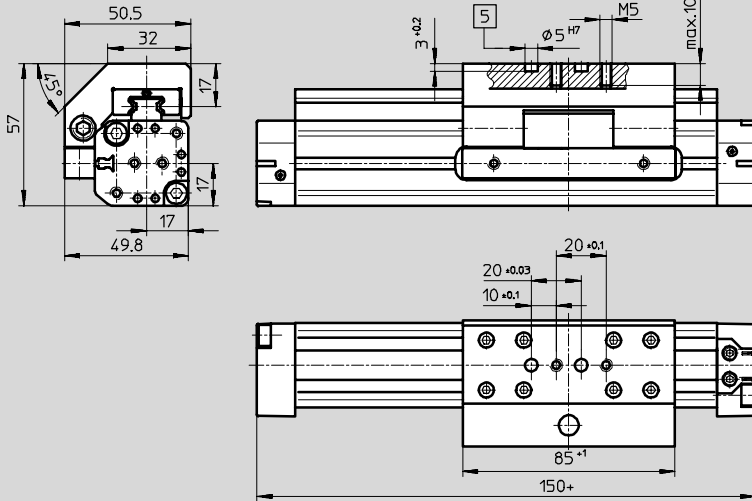


Dimensions

Téléchargement des données CAO → www.festo.fr

Chariot standard GK

Ø de piston 18



5 Trous pour pion de centrage ZBS 5

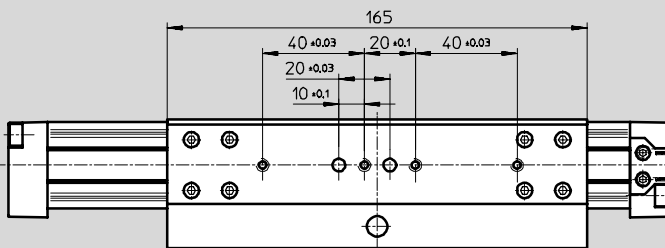
+ = plus la course

Dimensions de base

→ 1 / 3.1-40

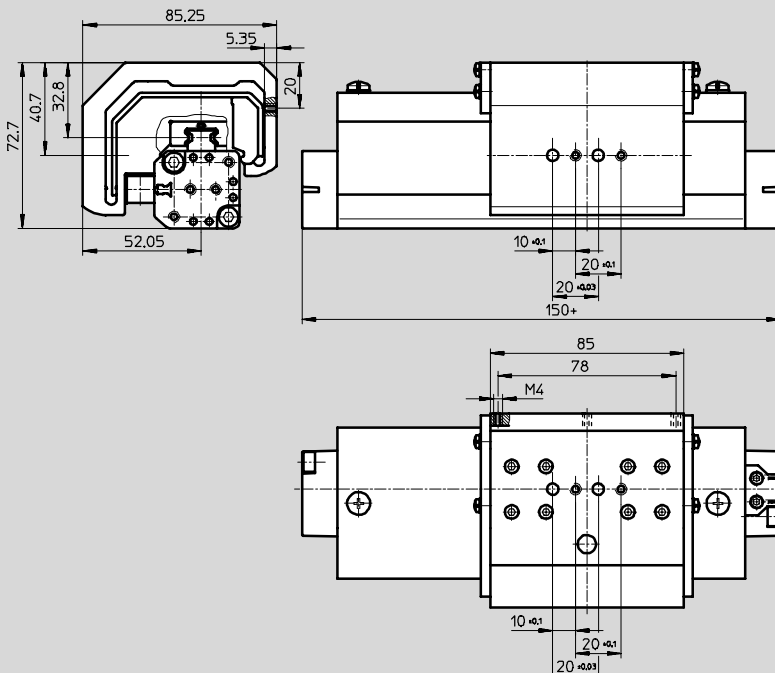
Chariot rallongé GV

Ø de piston 18



Exécution protégée GA

Ø de piston 18



Entraînements linéaires DGPL, avec guidage

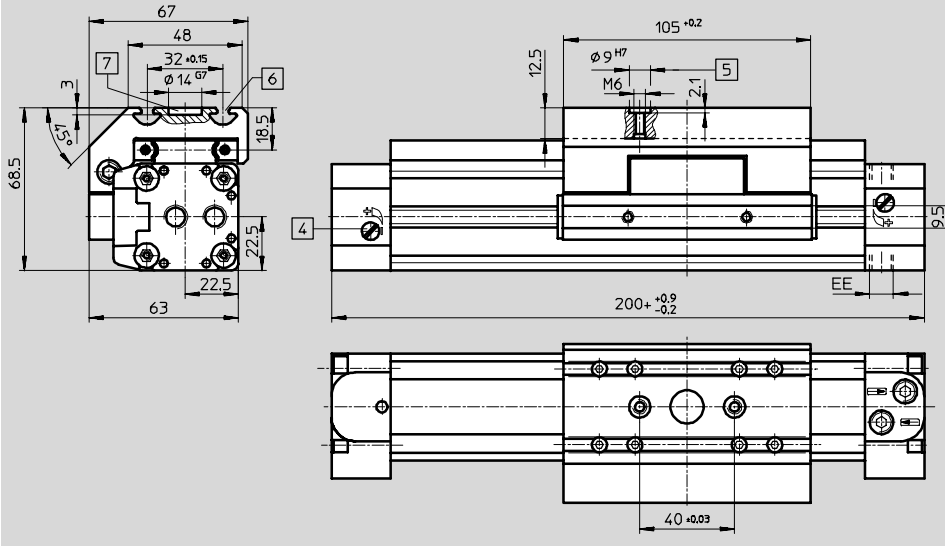
Fiche de données techniques



Dimensions Téléchargement des données CAO → www.festo.fr

Chariot standard GK

Ø de piston 25



- 5 Trou pour douille de centrage ZBH-9
- 6 Rainure pour écrou de fixation NSTL-25
- 7 Trou pour fixation centrale SLZZ

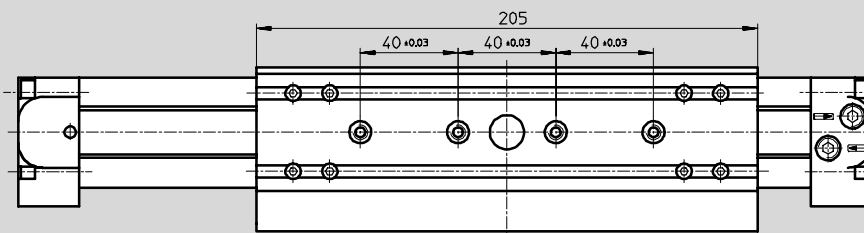
+ = plus la course

Dimensions de base

→ 1 / 3.1-41

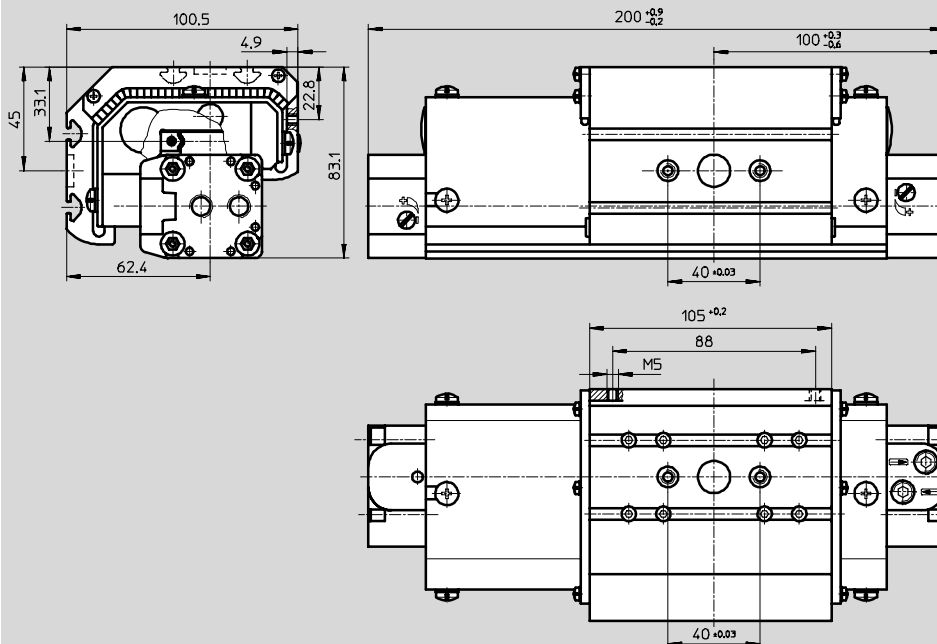
Chariot rallongé GV

Ø de piston 25



Exécution protégée GA

Ø de piston 25 ... 40



Entraînements linéaires DGPL, avec guidage

Fiche de données techniques

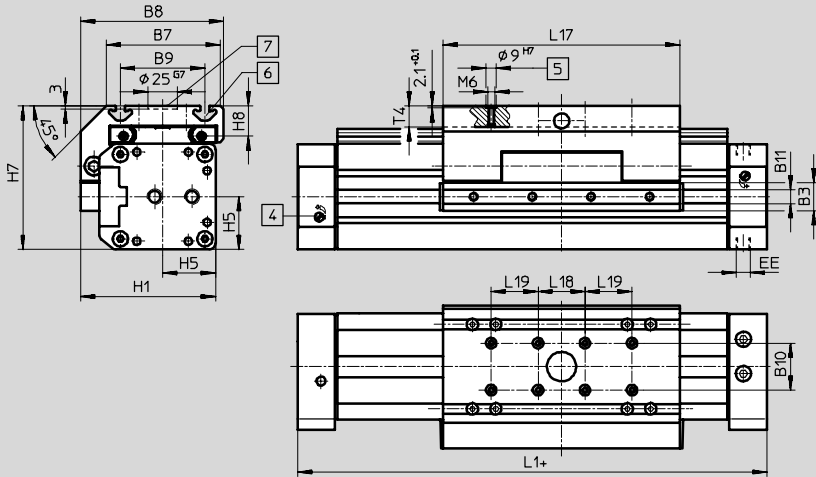


Dimensions

Téléchargement des données CAO → www.festo.fr

Chariot standard GK

Ø de piston 32 ... 80



- 5 Trou pour douille de centrage ZBH-9
- 6 Rainure pour écrou de fixation NSTL-25
- 7 Trou pour fixation centrale SLZZ

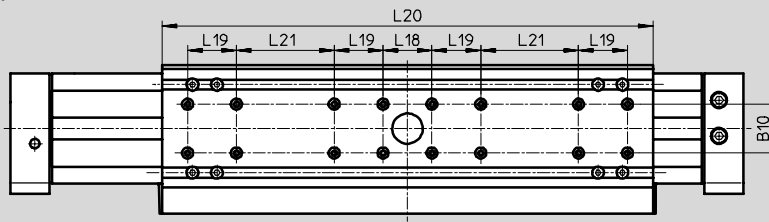
+ = plus la course

Dimensions de base

→ 1 / 3.1-42

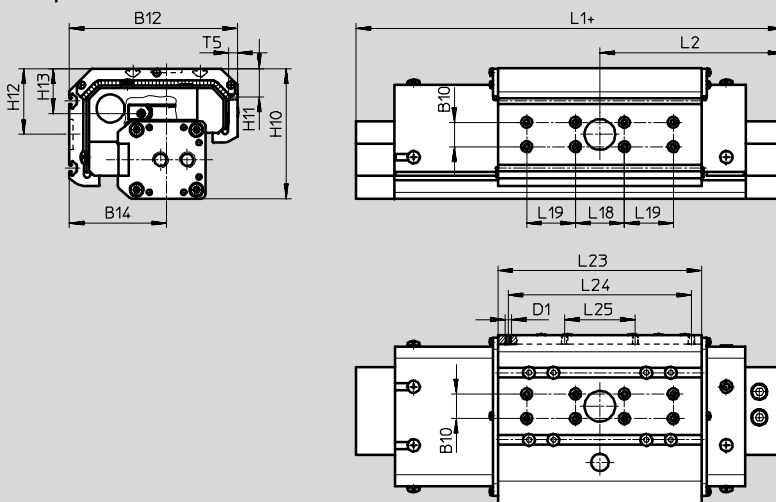
Chariot rallongé GV

Ø de piston 32 ... 63



Exécution protégée GA

Ø de piston 32 ... 40



Entraînements linéaires DGPL, avec guidage



Fiche de données techniques

∅	B3	B7	B8	B9	B10	B11	B12	B14	D1	EE
[mm]	+0,2				±0,03					
32	19	63	79	47 ±0,15	20	9,5	112,1	67,6	-	G1/8
40	21	78,5	96,5	55 ±0,2			137,6	79,6	M5	G1/4
50	24	97	122	72 ±0,2	40	12	-	-	-	G3/8
63		121	142	90 ±0,25						
80		36	151,5	188			112 ±0,5/-0,2	-		

∅	H1	H5	H7	H8	H10	H11	H12	H13	L1	L2
[mm]									+0,9/-0,2	+0,3/-0,6
32	72	27	77,5	18,5	93,1	-	49,5	34,1	250	125
40	86	32	90,5	20	106,6	23,1	54	36,1	300	150
50	115	45	122,5	26	-	-	-	-	350	175
63	131	53	144,5	30					400	200
80	174	65	175	36,5					520	260

∅	L17	L18	L19	L20	L21	L23	L24	L25	T4	T5
[mm]		±0,03	±0,03		±0,1				max.	
32	131 ±0,2	40	-	261	40	131	-	-	12,5	-
40	167 ±0,2		40	337		167	150	58		7
50	202 ±0,2		402	80	-	-	-	18,5	-	
63	230 ±0,2		480	120				20,5		
80	320 -0,3		-	-				27		

Vérins sans tige
Accouplement mécanique

3.1

Entraînements linéaires DGPL, avec guidage

Fiche de données techniques – Unité de blocage



Unité de blocage DGPL-...-KU

L'unité de blocage est verrouillée en l'absence de pression.



Caractéristiques techniques générales					
Ø de piston		18	25	32	40
Conception		Profilé de serrage à ressort			
Course	[mm]	10 ... 1 800	10 ... 3 000		

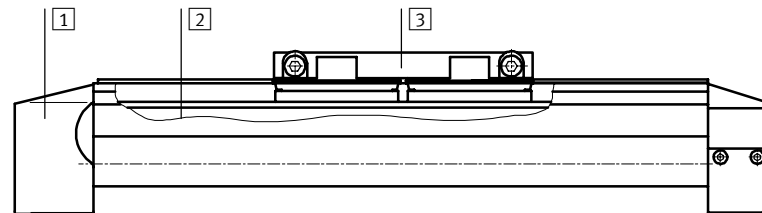
Conditions de fonctionnement et d'environnement					
Ø de piston		18	25	32	40
Pression de service	[bar]	4 ... 8			
Finesse de filtration	[µm]	40			
Raccord pneumatique		G1/8			
Température ambiante ¹⁾	[°C]	-10 ... +60			

1) Donnée à respecter dans le cas de capteurs de proximité.

Poids de l'unité de blocage [kg]					
Ø de piston		18	25	32	40
Poids de base à 0 mm de course		0,388	0,649	0,985	1 446
Poids additionnel par 10 mm de course		0,018	0,026	0,034	0,041
Masse déplacée à 0 mm de course		0,061	0,120	0,153	0,213

Matériaux

Coupe fonctionnelle



Unité de blocage	
1	Corps Aluminium anodisé
2	Profilé de serrage Aluminium anodisé
3	Etrier Aluminium anodisé
-	Cache Acrylbutadiènestyrène
-	Joint Polyuréthane

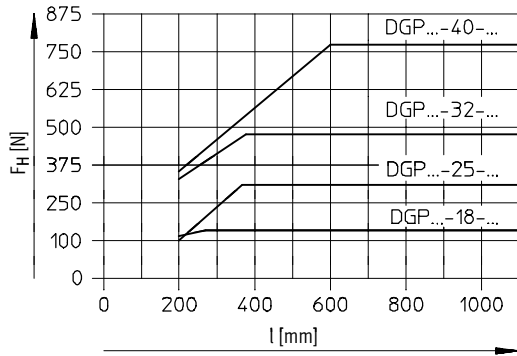
Entraînements linéaires DGPL, avec guidage

Fiche de données techniques – Unité de blocage



Unité de blocage DG...-...-K...

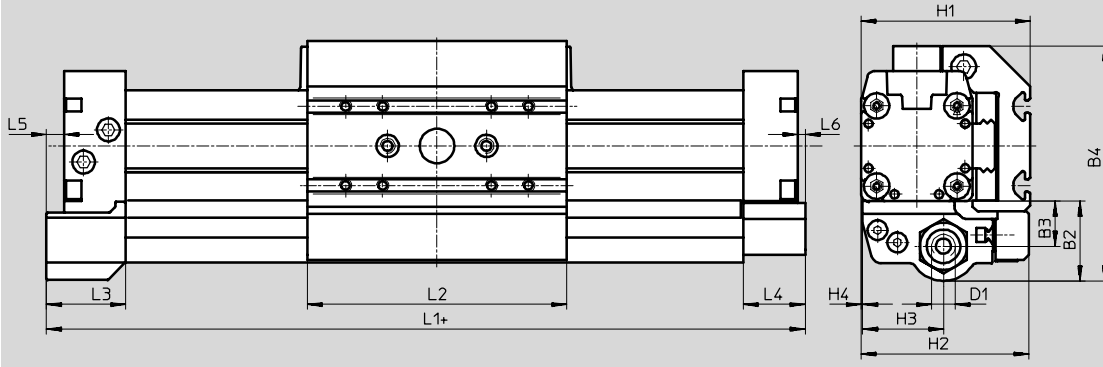
Force de maintien de l'unité de blocage F_H en fonction de la course l



- [Symbol] - Nota
Conditions ambiantes :
surface de serrage propre, exempte
d'huile ou de graisse

Dimensions

Téléchargement des données CAO → www.festo.fr



- [Symbol] - Nota
Les unités de blocage DGP...-...-K...
sont équipées d'un raccord
d'alimentation unilatéral.

Pour \varnothing	B1	B2	B3	B4	D1	H1	H2	H3	H4	H5	H6	L1	L2	L3	L4	L5	L6
[mm]	max.	max.	max.	max.						$\pm 0,1$							
18	-	31,2	17,2	81	G1/8	57	56,7	28,5	0,5	8,2	-	176	85	32	25	16,5	9,5
25		33,3	19,3	96,3		68,5	67,8	32,7	0,6	5,9	-	207	105			7	-
32		32,7	17,7	104,7		77,5	76,8	41	1	5,9	-	251	131		31	1	-
40		37,1	23,1	123,1		90,5	90	54,6	1,7	5,4	-	301	167				

Entraînements linéaires DGPL, avec guidage

Références


FESTO


Références – Course standard		
∅ de piston	N° pièce	Type
25	526 649	DGPL-25-250-PPV-A-B-KF
	526 650	DGPL-25-400-PPV-A-B-KF
	526 651	DGPL-25-500-PPV-A-B-KF
	526 652	DGPL-25-1000-PPV-A-B-KF
32	526 657	DGPL-32-250-PPV-A-B-KF
	526 658	DGPL-32-400-PPV-A-B-KF
	526 659	DGPL-32-500-PPV-A-B-KF
	526 660	DGPL-32-1000-PPV-A-B-KF
40	526 665	DGPL-40-250-PPV-A-B-KF
	526 666	DGPL-40-400-PPV-A-B-KF
	526 667	DGPL-40-500-PPV-A-B-KF
	526 668	DGPL-40-1000-PPV-A-B-KF

Références – Course variable pour guidage à palier lisse GF		
∅ de piston	N° pièce	Type
18	161 974	DGPL-18-...-PPV-A-GF-B
25	161 786	DGPL-25-...-PPV-A-GF-B
32	161 787	DGPL-32-...-PPV-A-GF-B
40	161 788	DGPL-40-...-PPV-A-GF-B
50	161 789	DGPL-50-...-PPV-A-GF-B
63	161 790	DGPL-63-...-PPV-A-GF-B
80	161 791	DGPL-80-...-PPV-A-GF-B

Références – Course variable pour guidage à recirculation de billes KF		
∅ de piston	N° pièce	Type
18	161 977	DGPL-18-...-PPV-A-KF-B
25	161 792	DGPL-25-...-PPV-A-KF-B
32	161 793	DGPL-32-...-PPV-A-KF-B
40	161 794	DGPL-40-...-PPV-A-KF-B
50	161 795	DGPL-50-...-PPV-A-KF-B
63	161 796	DGPL-63-...-PPV-A-KF-B
80	161 797	DGPL-80-...-PPV-A-KF-B

Références – Jeux de pièces d'usure		
∅ de piston	N° pièce	Type
18	384 266	DGPL-18-...-PPV-A
25	123 563	DGPL-25-...-PPV-A
32	123 564	DGPL-32-...-PPV-A
40	123 565	DGPL-40-...-PPV-A
50	123 566	DGPL-50-...-PPV-A
63	123 567	DGPL-63-...-PPV-A
80	123 568	DGPL-80-...-PPV-A

-  - Nota
 ∅ de piston 8 et 12
 Entraînements linéaires DGC
 → 1 / 3.1-2

 Programme standard

Entraînements linéaires DGPL, avec guidage

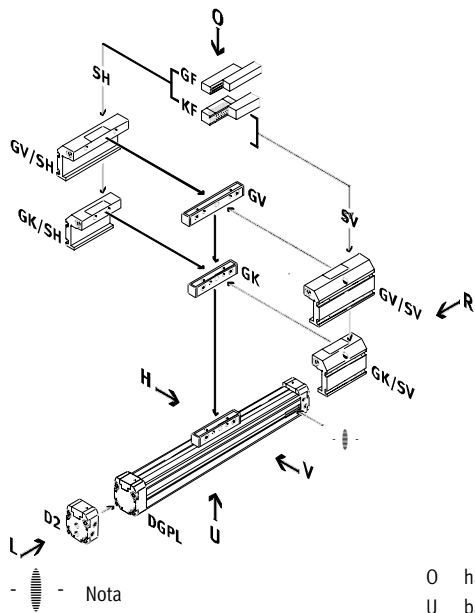
Références – Eléments modulaires

Code de commande

Mentions obligatoires

GK	Chariot standard	D2	Raccord d'alimentation
GV	Chariot rallongé	KU	Unité de blocage sur le dessous
SH	Chariot sur l'arrière	CT	Exempt de cuivre et de PTFE
SV	Chariot sur l'avant		

Chariot standard GK
Chariot rallongé GV

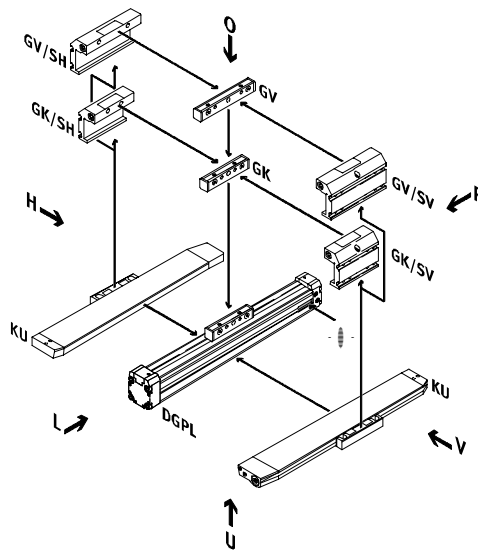


- Nota

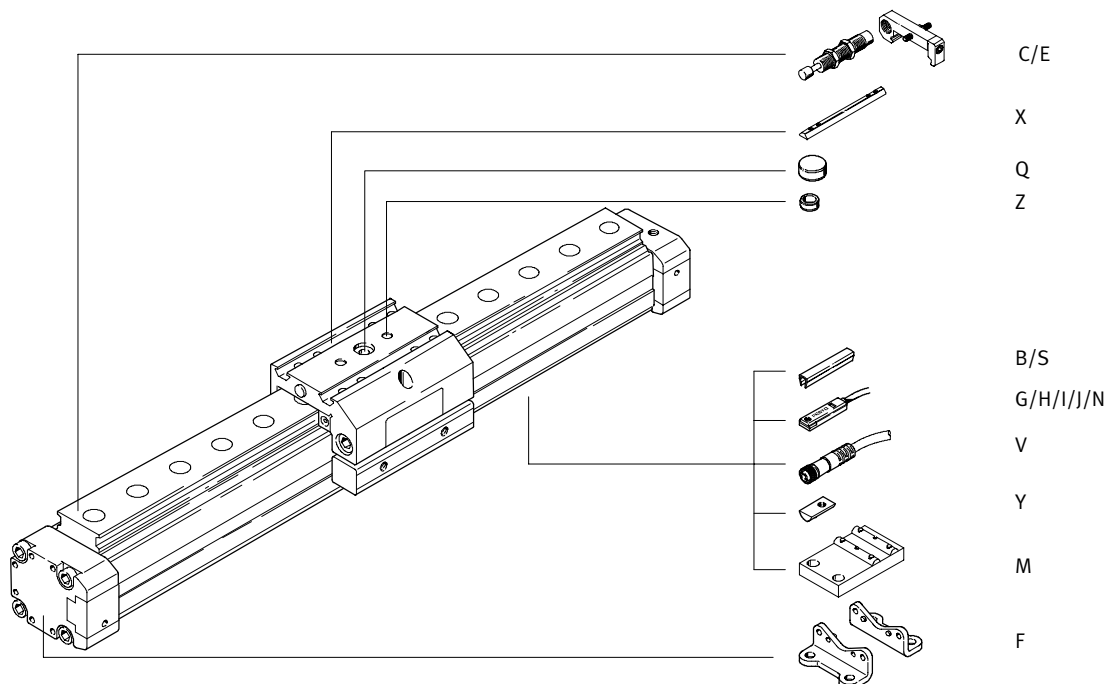
L'ouverture de passage des capteurs de proximité se trouve sur le côté droit de l'entraînement linéaire pneumatique DGPL.

- O haut
- U bas
- R droite
- L gauche
- V avant
- H arrière

Unité de blocage KU



Options



Entraînements linéaires DGPL, avec guidage

Références – Éléments modulaires



Vérins sans tige
Accouplement mécanique

3.1

M Mentions obligatoires								O Options →			
Code du système modulaire	Fonction d'entraînement	Taille	Course	Amortissement	Détection de position	Génération	Guidage	Unité de blocage	Version de base	Position de montage du chariot	Raccord d'air comprimé
175 133	DGPL	18	10 ... 3000	P	A	B	GF	KU	GK	SV	D2
175 134		25		PPV			KF		GV	SH	
175 135		32									
175 136		40									
175 137		50									
175 138		63									
175 139		80									
Exemple de commande											
175 138	DGPL	- 63	- 800	- PPV	- A	- B	- KF	-	- GK	- SH	- D2

Tableau des références												
Taille	18	25	32	40	50	63	80	Condi-tions	Code	Entrée du code		
M	Code du système modulaire	175 133	175 134	175 135	175 136	175 137	175 138	175 139				
	Fonction d'entraînement	Entraînement linéaire pneumatique								DGPL	DGPL	
	Taille	18	25	32	40	50	63	80	-...			
	Course [mm]	10 ... 1 800	10 ... 3 000							-...		
	Amortissement	Amortissement pneumatique réglable des deux côtés								-PPV		
	Détection de position	Par aimant								-A	-A	
	Génération	Série B								-B	-B	
	Guidage	Guidage à palier lisse								-GF		
		Guidage à recirculation de billes								-KF		
O	Unité de blocage	Sur le dessous					-	-	-	1	-KU	
	Version de base	Piston/chariot standard								-GK		
		Piston/chariot rallongé						-	1	-GV		
	Position de montage du chariot	Arrière								-SH		
		Avant								-SV		
↓	Raccord d'air comprimé	Des deux côtés								-D2		

1 KU, GV Incompatible avec l'exécution protégée GA et les matériaux spéciaux CT.

Report références

	DGPL	-		-		-	A	-	B	-		-		-		-		-
--	------	---	--	---	--	---	---	---	---	---	--	---	--	---	--	---	--	---

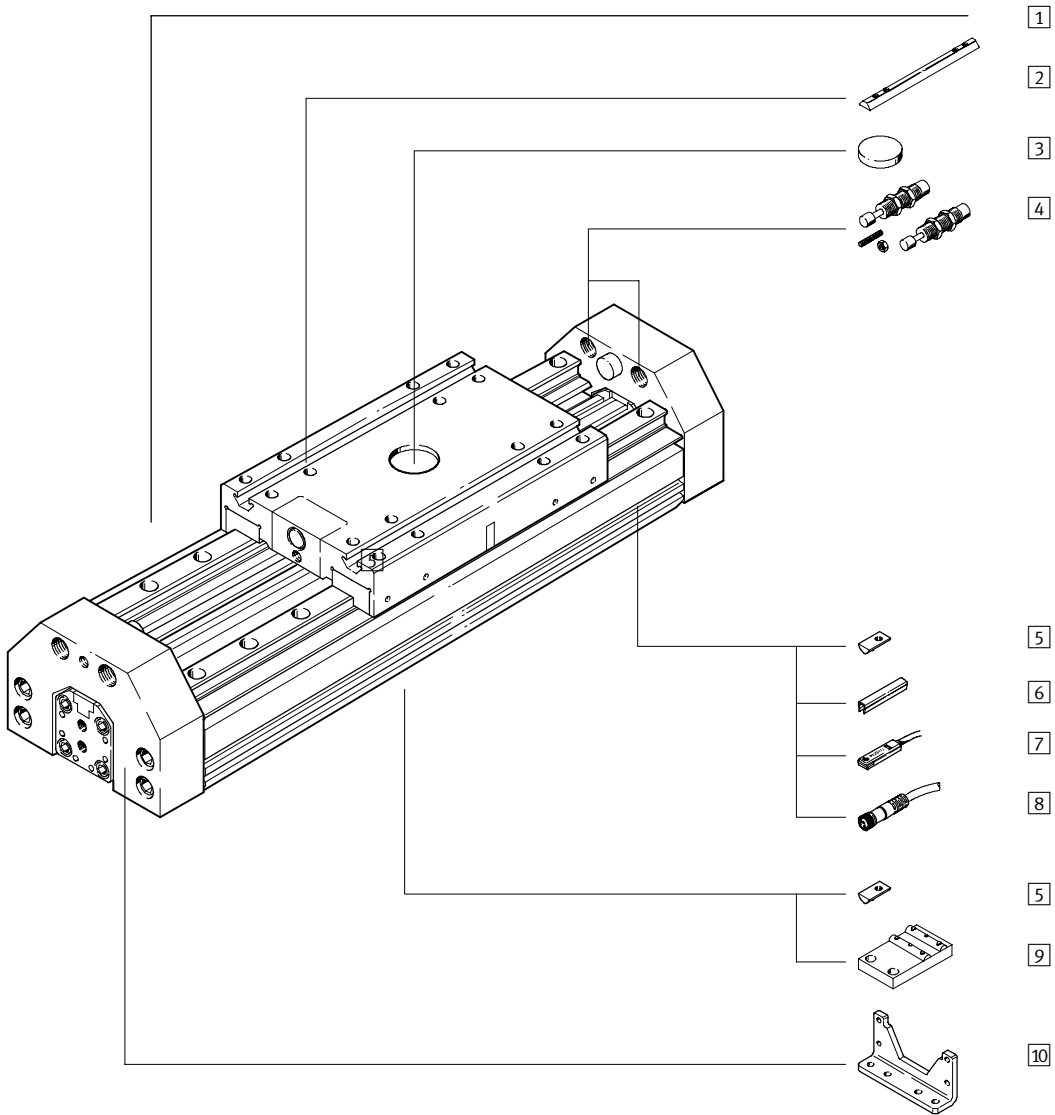
Entraînements linéaires DGPL-HD, avec guidage pour charges lourdes

Périphérie



Vérins sans tige
Accouplement mécanique

3.1



Entraînements linéaires DGPL-HD, avec guidage pour charges lourdes

Périphérie

Variantes et accessoires		
Type	Description	→ Page
1 Axe linéaire DGPL-HD	Entraînement linéaire pneumatique avec guidage pour charges lourdes	1 / 3.1-74
2 Ecrrou pour rainure de chariot X	Pour fixation de la charge et des équipements sur le chariot	1 / 3.1-92
3 Fixation centrale Q	Pour centrage de la charge et des équipements sur le chariot	1 / 3.1-92
4 Kit d'amortisseurs D	Pour le freinage des charges à vitesse élevée	1 / 3.1-90
5 Ecrrou coulissant pour rainure de fixation latérale Y	Pour fixation des équipements	1 / 3.1-92
6 Cache-rainure B/S	Pour protection contre l'encrassement	1 / 3.1-92
7 Capteur de proximité G/H/I/J/N	Pour détection de position du chariot	1 / 3.1-93
8 Connecteur femelle avec câble V	Pour capteurs de proximité	1 / 3.1-93
5 Ecrrou coulissant pour rainure de fixation inférieure U	Pour fixation des équipements	1 / 3.1-92
9 Support central M	Pour fixation de l'axe	1 / 3.1-86
10 Fixation par pattes F	Pour fixation de l'axe	1 / 3.1-86

Entraînements linéaires DGP-HD, avec guidage pour charges lourdes

Code de types



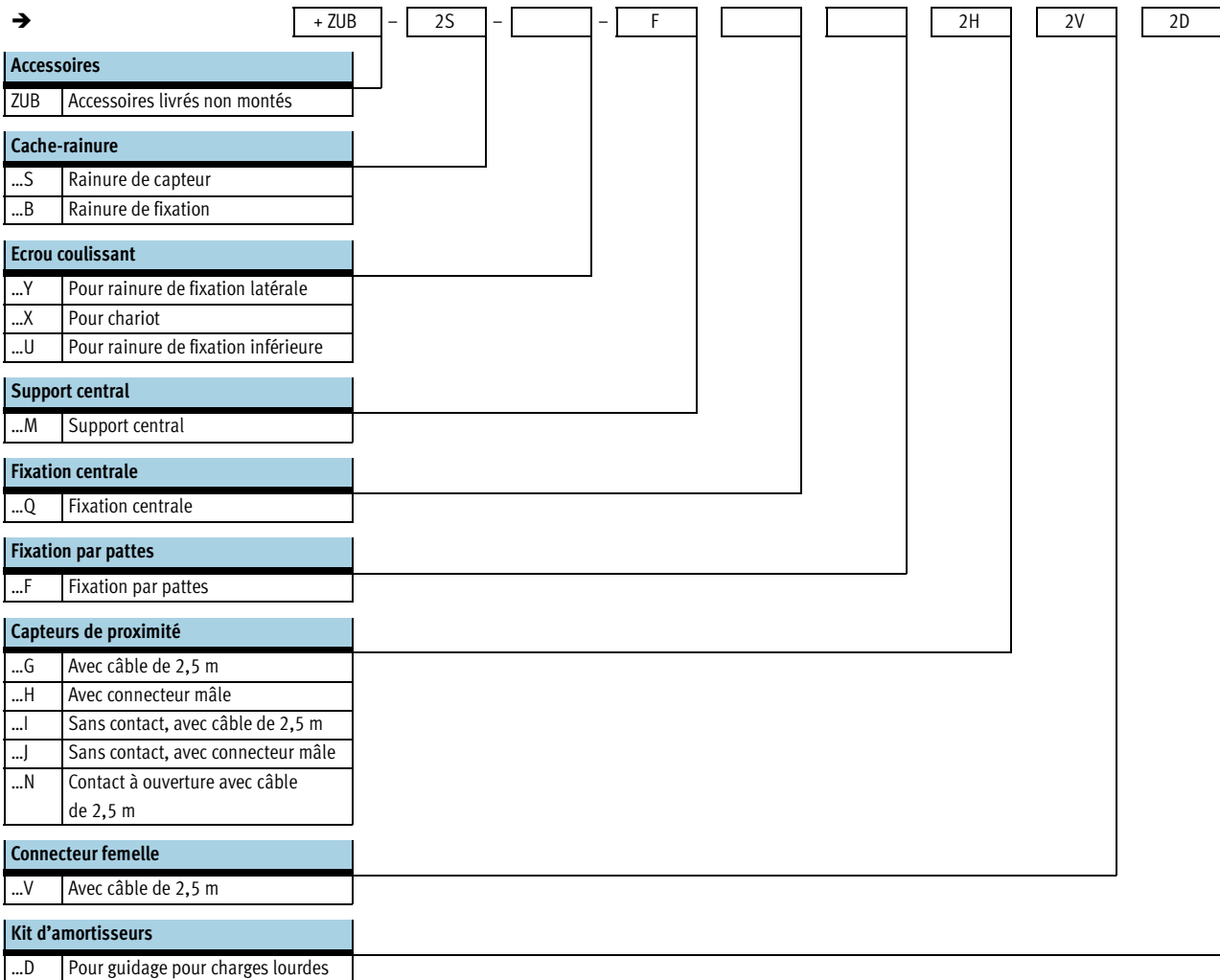
Vérins sans tige
Accouplement mécanique

3.1

	DGPL	-	25	-	500	-	PPV	-	A	-	B	-	GK	-	D2	-	CT
Type	DGPL	Entraînement linéaire avec guidage pour charges lourdes															
∅ de piston		25															
Course [mm]		500															
Amortissement	PPV	Amortissement de fin de course réglable															
Détection de position	A	Par aimant															
Génération	B	Série B															
Version de base	GK	Chariot standard															
Raccord d'air comprimé	D2	Raccord des deux côtés															
Matériaux spéciaux	CT	Exempt de cuivre et de PTFE															

Entraînements linéaires DGP-HD, avec guidage pour charges lourdes

Code de types

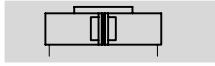


Entraînements linéaires DGPL-HD, avec guidage pour charges lourdes

Fiche de données techniques

FESTO

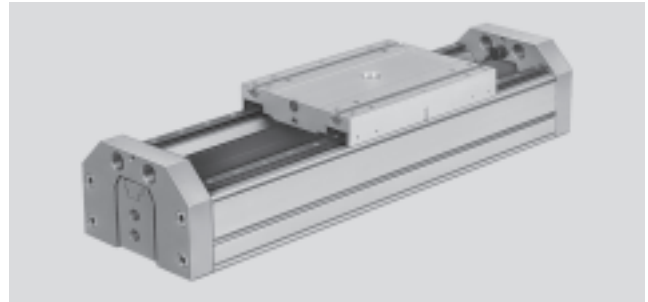
Fonction



www.festo.com/fr/Service_de_rechanges

- - Diamètre
18 ... 80 mm
- - Course
10 ... 2 160 mm

Jeux de pièces d'usure
→ 1 / 3.1-81



Caractéristiques techniques générales						
Ø de piston	18-HD18	18-HD25	25-HD25	25-HD40	32-HD40	40-HD40
Conception	Entraînement linéaire pneumatique avec guidage pour charges lourdes					
Sécurité anti-rotation/guidage	Tube profilé à fente/guidage à recirculation de billes					
Mode de fonctionnement	Double effet					
Principe d'entraînement	Solidaire (fente)					
Position de montage	Indifférente					
Raccord pneumatique	M8		G $\frac{1}{8}$		G $\frac{1}{4}$	
Course [mm]	10 ... 1 710	10 ... 1 640	10 ... 2 160	10 ... 2 110		
Amortissement P	Bilatéral, non réglable					
	Autoréglable des deux côtés					
Longueur d'amortissement [mm]	-					
Détection de position	Par aimant					
Vitesse max. [m/s]	3					

Conditions de fonctionnement et d'environnement						
Ø de piston	18-HD18	18-HD25	25-HD25	25-HD40	32-HD40	40-HD40
Fluide de service	Air comprimé filtré, lubrifié ou non lubrifié					
Pression de service [bar]	2 ... 8					1,5 ... 8
Température ambiante ¹⁾ [°C]	-10 ... +60					

1) Tenir compte de la plage d'utilisation des capteurs de proximité.

Forces [N]						
Ø de piston	18-HD18	18-HD25	25-HD25	25-HD40	32-HD40	40-HD40
Poussée théorique sous 6 bar	153		295		483	754

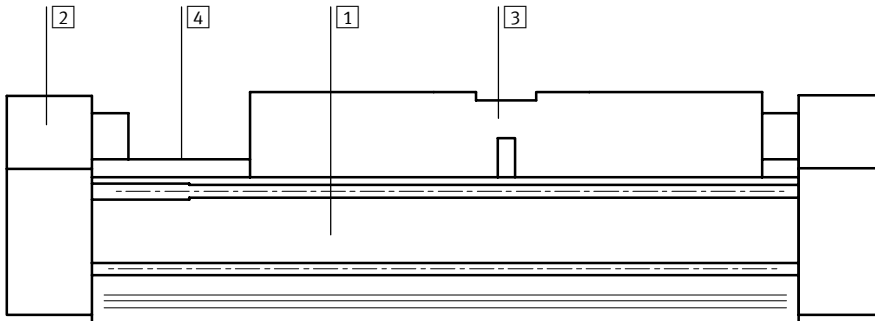
Poids [kg]						
Ø de piston	18-HD18	18-HD25	25-HD25	25-HD40	32-HD40	40-HD40
Poids de base à 0 mm de course	3,7	4,4	5,1	13,9	14,4	15,4
Poids additionnel par 10 mm de course	0,089	0,133	0,152	0,212	0,217	0,233
Masse déplacée	0,530	1,86	1,96	3,48	3,615	3,850

Entraînements linéaires DGPL-HD, avec guidage pour charges lourdes

Fiche de données techniques

Matériaux

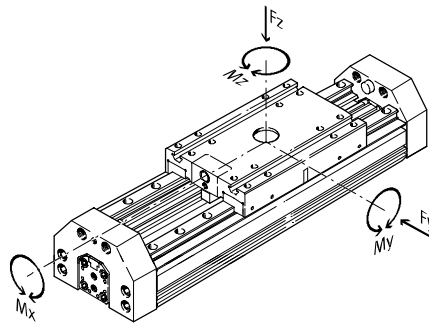
Coupe fonctionnelle



Axe		
1	Profilé	Aluminium anodisé
2	Culasse arrière	Aluminium anodisé
3	Chariot	Aluminium anodisé
4	Rail de guidage	Acier
-	Joints	Caoutchouc nitrile, polyuréthane

Caractéristiques de charge de l'entraînement avec guidage pour charges lourdes HD

Les forces et couples indiqués se rapportent au centre du guidage pour charges lourdes. Ces valeurs ne doivent pas être dépassées en fonctionnement dynamique. Surveiller pour cela le processus d'amortissement.



Si plusieurs des forces et couples mentionnés ci-dessous agissent simultanément sur l'actionneur, respectez les charges maximales indiquées et appliquez les équations suivantes :

$$\frac{F_y}{F_{y_{max}}} + \frac{F_z}{F_{z_{max}}} + \frac{M_x}{M_{x_{max}}} + \frac{M_y}{M_{y_{max}}} + \frac{M_z}{M_{z_{max}}} \leq 1$$

Forces et couples admissibles				
Ø de piston		HD-18	HD25	HD-40
F _y _{max.}	[N]	1 820	5 400	5 400
F _z _{max.}	[N]	1 820	5 600	5 600
M _x _{max.}	[Nm]	70	260	375
M _y _{max.}	[Nm]	115	415	560
M _z _{max.}	[Nm]	112	400	540

Entraînements linéaires DGPL-HD, avec guidage pour charges lourdes

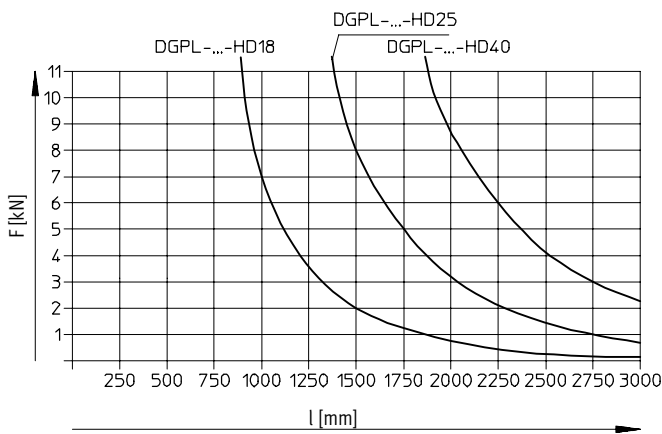
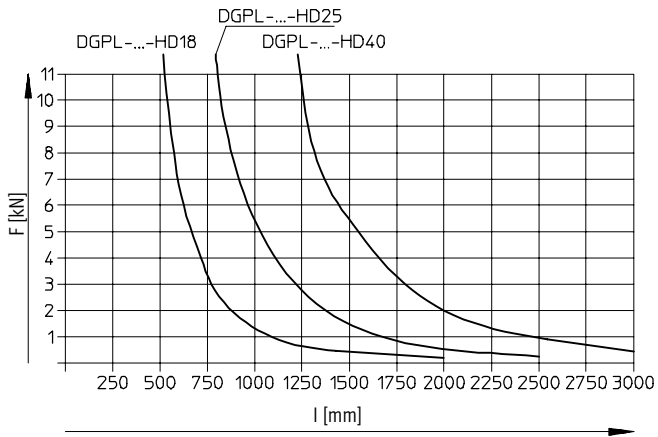
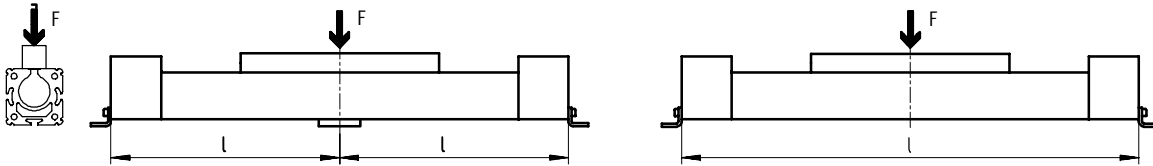
Fiche de données techniques



Espacement maximal admissible des supports l en fonction de la force F

Pour limiter la flexion sur les longues courses, il conviendra éventuellement de monter l'axe sur des supports centraux MUP. Les diagrammes ci-après permettent de déterminer l'espacement maximal des supports l en fonction de la force appliquée F.

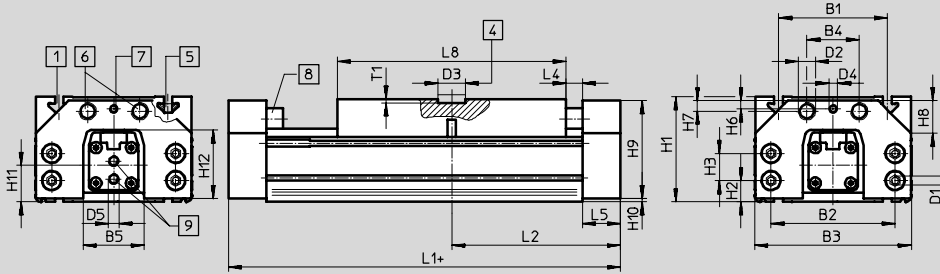
Force appliquée à la surface du chariot



Entraînements linéaires DGPL-HD, avec guidage pour charges lourdes

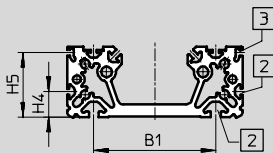
Fiche de données techniques

Dimensions Téléchargement des données CAO → www.festo.fr



- | | | | |
|---------------------------------------|---|---|--------------------|
| 1 Rainure pour écrou de fixation NSTH | 4 Fixation centrale SLZZ | 8 Butoir en caoutchouc | + = plus la course |
| 2 Rainure pour écrou de fixation NST | 5 Ecrou pour rainure NSTH | 9 Raccord d'alimentation unilatéral (variante D2 : raccordement d'alimentation bilatéral) | |
| 3 Rainure pour capteur de proximité | 6 Taraudage pour amortisseur YHD ou YSR...-C | | |
| | 7 Taraudage pour vis sans tête (kit d'amortisseurs) | | |

Profilé



Guidage pour charges lourdes [mm]	B1	B2 ±0,2	B3	B4	B5	D1	D2	D3 Ø G7	D4	D5	H1	H2	H3	H4	
18-HD18	80 ±0,3	85	116	40	36	M5	M12x1	25	M6	M5	70	12,8	19,5 ±0,1	15	
18-HD25	100 ±0,3	114	144	48	56 ±0,5	M8	M16x1		M8	G1/8	93,5	18,5	25 ±0,2	22	
25-HD25	140 ±0,35	156	185	54	68		M22x1,5					124,5	21	48 ±0,2	36
25-HD40															
32-HD40															
40-HD40									G1/4						

Guidage pour charges lourdes [mm]	H5	H6	H7	H8	H9	H10	H11	H12	L1	L2	L4	L5	L8	T1
18-HD18	43,3	5,9	8,7	20x45°	68	0,8	25,5	49	240	120	15	25	160	3,5
18-HD25	53,8	9	9,8	30x45°	90	2	33	63	310	155		35	210	
25-HD25	83,8	5,5	15,5	34x45°	120		59	89	354	177			32	260
25-HD40														
32-HD40														
40-HD40							47,5							

Entraînements linéaires DGPL-HD, avec guidage pour charges lourdes

Références – Éléments modulaires

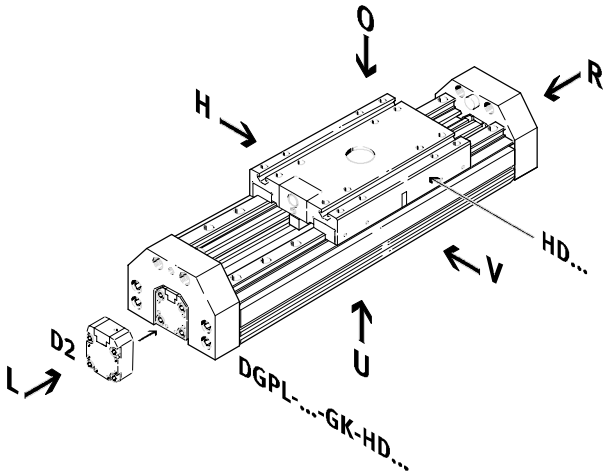


Code de commande

Mentions obligatoires

- GK Chariot standard
- D2 Raccord d'alimentation
- CT Exempt de cuivre et de PTFE

Avec guidage pour charges lourdes HD



Nota

L'ouverture de passage des capteurs de proximité se trouve sur le côté droit de l'entraînement linéaire pneumatique DGP.

- O haut
- U bas
- R droite
- L gauche
- V avant
- H arrière

Références – Jeux de pièces d'usure

Ø de piston	N° pièce	Type
18	384 266	DGP-18-...-PPV-A
25	123 563	DGP-25-...-PPV-A
32	123 564	DGP-32-...-PPV-A
40	123 565	DGP-40-...-PPV-A
50	123 566	DGP-50-...-PPV-A
63	123 567	DGP-63-...-PPV-A
80	123 568	DGP-80-...-PPV-A

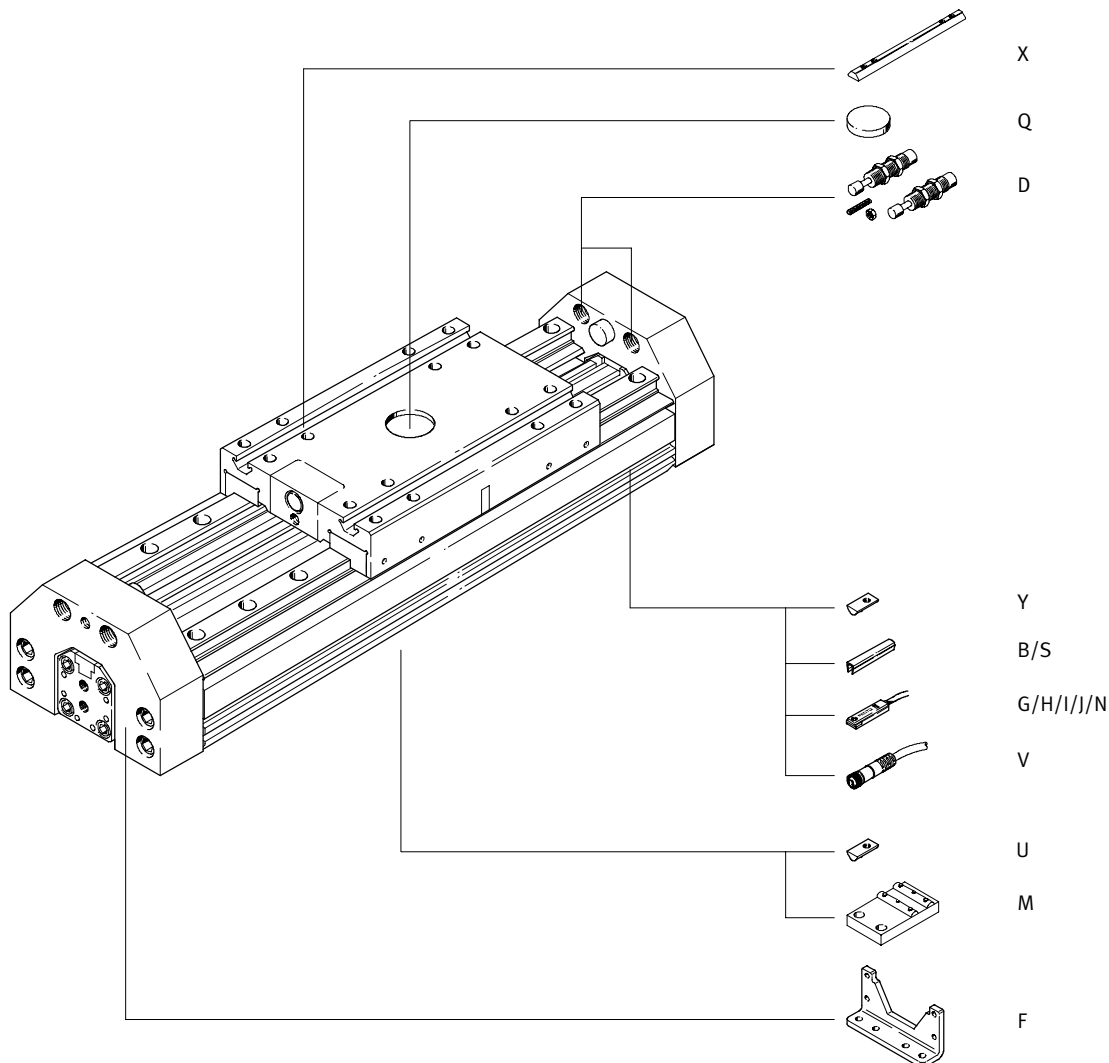
Entraînements linéaires DGPL-HD, avec guidage pour charges lourdes

Références – Eléments modulaires

FESTO

Code de commande

Options



Vérins sans tige
Accouplement mécanique

3.1

Entraînements linéaires DGP-HD, avec guidage pour charges lourdes

Références – Éléments modulaires



M Mentions obligatoires						O Options →		
Code du système modulaire	Fonction d'entraînement	Taille	Course	Amortissement	Détection de position	Guidage	Version de base	Raccord d'air comprimé
175 133	DGPL	18	10 ... 2160	PPV	A	HD18	GK	D2
175 134		25				HD25		
175 135		32				HD40		
175 136		40						
Exemple de commande								
175 134	DGPL	25	800	PPV	A	HD25	GK	D2

Tableau des références

Taille	18	25	32	40	Condi- tions	Code	Entrée du code
M Code du système modulaire	175 133	175 134	175 135	175 136			
Fonction d'entraînement	Entraînement linéaire pneumatique avec guidage pour charges lourdes					DGPL	DGPL
Taille	18	25	32	40	-...		
Course [mm]	HD18	10 ... 1 710	-	-	-...		
	HD25	10 ... 1 650	10 ... 2 160	-	-...		
	HD40	-	10 ... 2 110	-	-...		
Amortissement						-PPV	-PPV
Détection de position	Par aimant					-A	-A
Guidage	guidage pour charges lourdes HD	HD18	-	-	-	-HD18	
		HD25	-	-	-	-HD25	
		HD40	-	-	-	-HD40	
O Version de base	Piston/chariot standard					-GK	
↓ Raccord d'air comprimé	Des deux côtés					-D2	

Report références

	DGPL	-		-		PPV	-	A	-		-		-		-
--	------	---	--	---	--	-----	---	---	---	--	---	--	---	--	---

Entraînements linéaires DGP/DGPL

Accessoires



Vérins sans tige
Accouplement mécanique

3.1

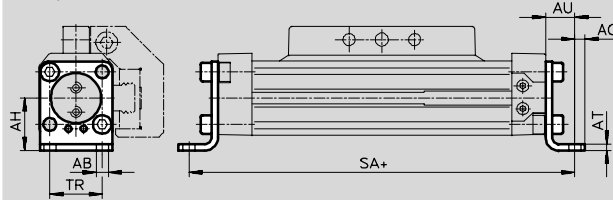
Fixation par pattes HP
(code de commande F)

Matériau :
Acier, zingué
Exempt de cuivre et de PTFE

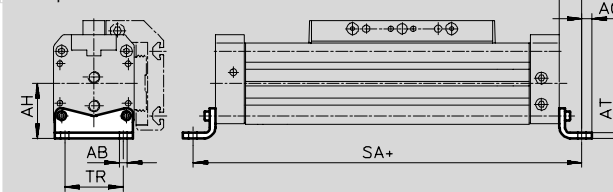


HP-25

∅ de piston 18



∅ de piston 25...-80



+ = plus la course

Dimensions et références

Pour ∅ [mm]	AB ∅	AH	AO	AT	AU	SA		TR	Poids [g]	N° pièce	Type
						GK	GV				
18	5,5	24	4,8	3	13,2	176,5	256,4	24	59	158 472	HP-18
25	5,5	29,5	6	3	13	226	326	32,5	61	150 731	HP-25
32	6,6	37	7	4	17	284	414	38	117	150 732	HP-32
40	6,6	46	8,5	5	17,5	335	505	45	188	150 733	HP-40
50	9	61	11	6	25	400	600	65	243	150 734	HP-50
63	11	69	13,5	6	28	456	706	75	305	150 735	HP-63
80	13	85	12	8	28	576	-	72	620	158 453	HP-80

Programme standard

Entraînements linéaires DGP/DGPL

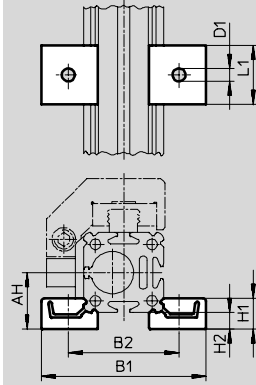
Accessoires

Support central MUP
(code de commande : M)

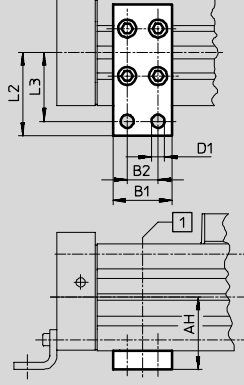
Matériau :
Acier, zingué
Exempt de cuivre et de PTFE



Ø de piston 18 et 25



Ø de piston 32 ... 63



1 La position du support central sur le tube profilé est au choix de l'utilisateur

Dimensions et références												
Pour Ø	AH	B1	B2	D1	H1	H2	L1	L2	L3	Poids	N° pièce	Type
[mm]				Ø						[g]		
18	24	70,5	47	5,5	13	7	25	-	-	29	150 736	MUP-18/25
25	29,5	81	58	5,5	13	7	25	-	-	33	150 736	MUP-18/25
32	37	35	22	6,6	-	-	-	41,5	35	89	150 737	MUP-32
40	46	35	22	6,6	-	-	-	47	40	126	150 738	MUP-40
50	61	50	26	11	-	-	-	70	58	241	150 739	MUP-50
63	69	50	26	11	-	-	-	77	65	340	150 800	MUP-63
80	85	50	26	11	-	-	-	88	76	590	158 455	MUP-80

Programme standard

Entraînements linéaires DGP/DGPL

Accessoires



Vérins sans tige
Accouplement mécanique

3.1

Fixation par pattes HHP

pour guidage pour charges lourdes

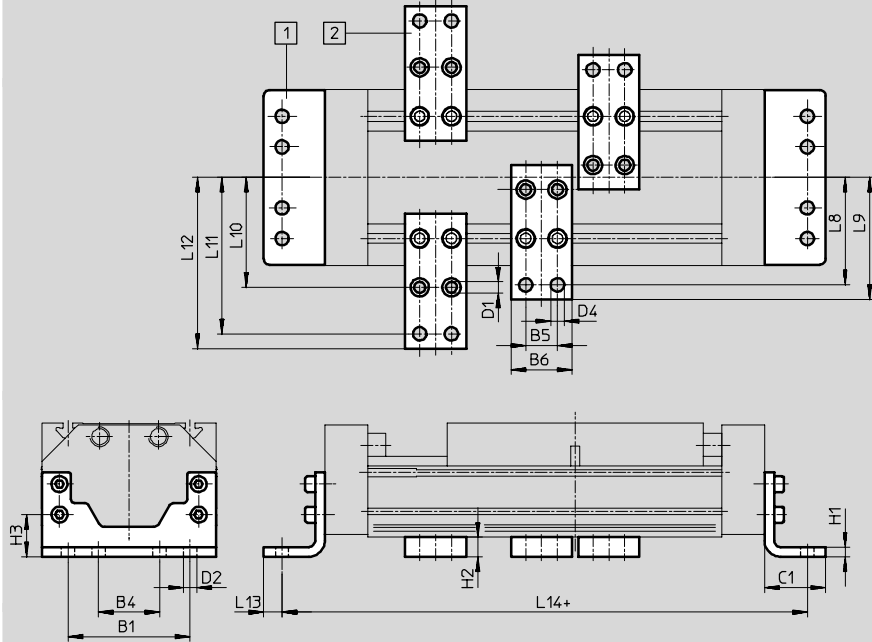
(code de commande F)

Matériau :

Acier, zingué



DGPL-...-HD18/-HD25/-HD40



Support central MUP

pour guidage pour charges lourdes

(code de commande M)

Matériau :

Acier, zingué

Exempt de cuivre et de PTFE



- 1 Fixation par pattes HHP
- 2 Support central MUP

+ = plus la course

Dimensions et références											
Pour guidage pour charges lourdes [mm]	B1	B4	B5	B6	C1	D1 ∅	D2 ∅	D4 ∅	H1	H2	H3
HD18	80	40	22	35	34	5,5	6,6	6,6	8	14	26,8
HD25	100	50	26	50	50	9	11	11	8	16	34,5
HD40	140	70	26	50	50	9	11	11	10	16	37

Pour guidage pour charges lourdes [mm]	L8	L9	L10	L11	L12	L13	L14	Poids [g]	N° pièce	Type
HD18	68	75	64	92	99	9	290	357	161 993	HHP-18
								126	150 738	MUP-40
HD25	88	100	90	128	140	15	380	794	161 994	HHP-25
								347	150 739	MUP-50
HD40	108	120	110	148	160	15	424	1 318	161 995	HHP-40
								347	150 739	MUP-50

Programme standard

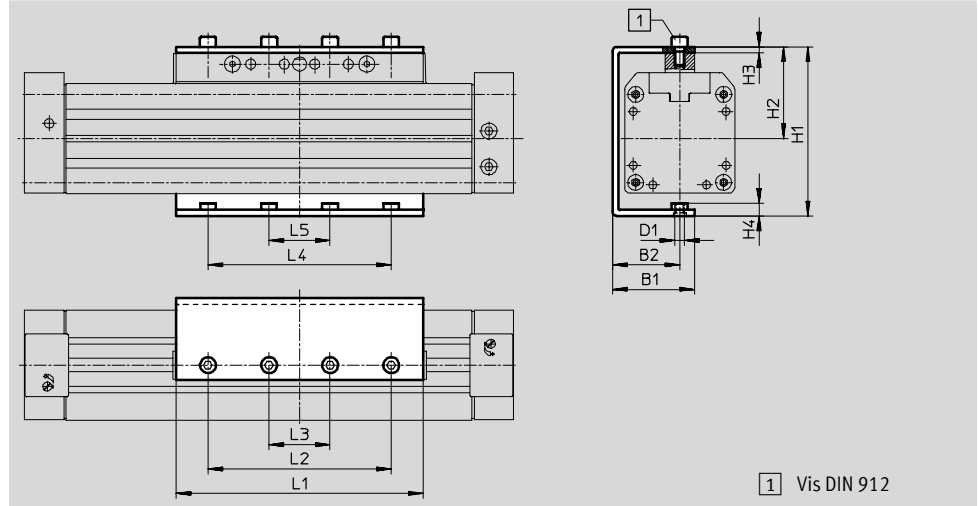
Entraînements linéaires DGP/DGPL



Accessoires

Renvoi d'effort AK
pour DGP
(code de commande : AK)

Matériau :
Acier, zingué



Dimensions et références									
Pour Ø	B1	B2	D1	H1	H2	H3	H4	L1	L2
[mm]									
18	29	23	M5	62,7	35,8	3	5	79,6	-
25	39	29,5	M5	76,1	43,5	3	5	105	-
32	43,5	34	M5	87	49	4	6	131	100
40	50,5	40	M6	104	58	4	8,1	167	130
50	67	55	M8	138,5	75	5	10,5	202	150
63	77	65	M8	156,5	84	6	11,5	230	190

Pour Ø	L3	L4	L5	1	CRC ¹⁾	Poids	N° pièce	Type
[mm]						[g]		
18	60	60	20	M5x12	2	227	196 105	AK-18
25	50	50	20	M5x10		380	196 106	AK-25
32	30	100	30	M5x12		690	196 107	AK-32
40	40	130	40	M6x14		1 050	196 108	AK-40
50	50	150	50	M8x16		2 080	196 109	AK-50
63	70	190	70	M8x18		2 820	196 110	AK-63

1) Classe de résistance à la corrosion 2 selon la norme Festo 940 070
Pièces modérément soumises à la corrosion. Pièces externes visibles dont la surface répond essentiellement à des critères d'apparence, en contact direct avec une atmosphère industrielle courante ou des fluides tels que des huiles de coupe ou lubrifiants.

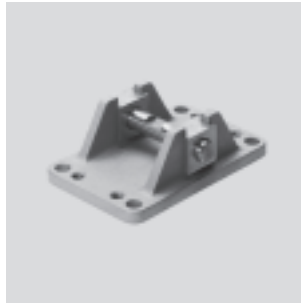
Entraînements linéaires DGP/DGPL

Accessoires



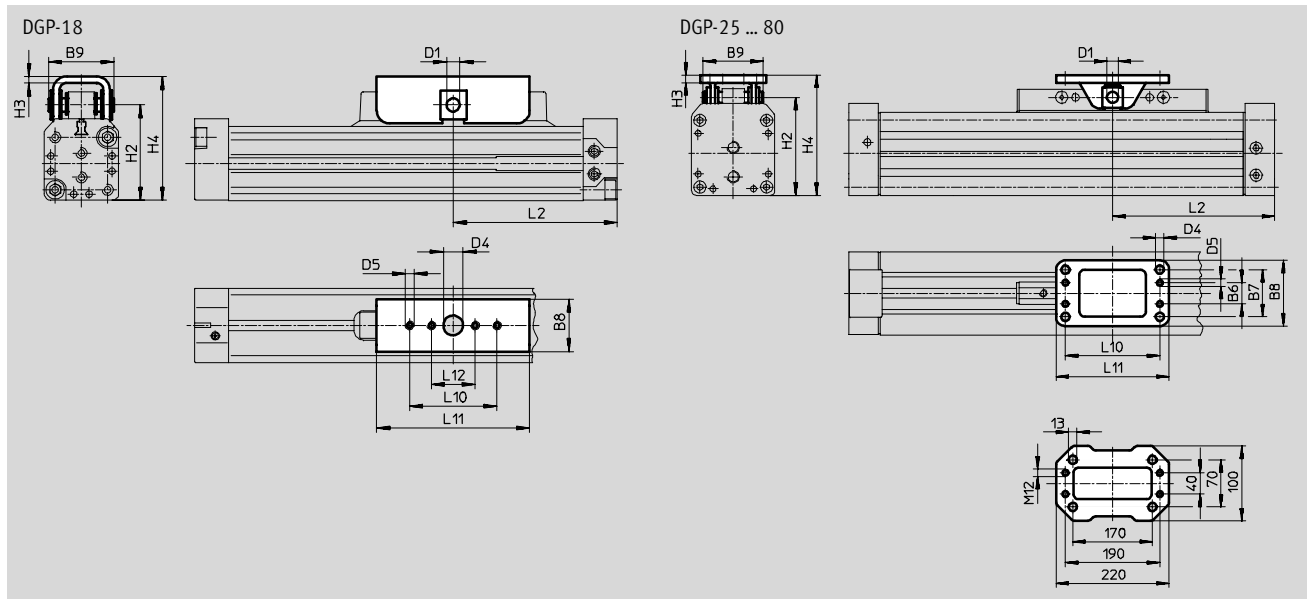
Etrier FKP
pour DGP
(code de commande FK)

Matériau :
Acier, zingué



Vérins sans tige
Accouplement mécanique

3.1



Dimensions et références																
Pour Ø	B6	B7	B8	B9	D1 Ø	D4 Ø	D5	H2	H3	H4	L2	L10	L11	L12	N° pièce	Type
[mm]																
18	-	-	26	30	6	9	M4	43,8	3	57,8	75	40	70	20	158 474	FKP-18
25	20	40	54	50	8	5,5	M5	57	5	75	100	66	80	-	150 801	FKP-25/32
32	20	40	54	50	8	5,5	M5	66	5	84	125	66	80	-	150 801	FKP-25/32
40	24	44	58	60	10	6,5	M6	78	6	99	150	76	90	-	150 802	FKP-40
50	23	51	71	63	12	9	M8	106	8	130	175	102	122	-	150 803	FKP-50/63
63	23	51	71	63	12	9	M8	122	8	146	200	102	122	-	150 803	FKP-50/63
80	-	-	-	94	20	-	-	158	13	194,5	258	-	-	-	158 457	FKP-80

Programme standard


Entraînements linéaires DGP/DGPL

Accessoires

Amortisseur YSR-...-C
pour DGPL
(code de commande : C)

Matériau :
Corps : acier zingué, tige de piston :
acier fortement allié,
joints : caoutchouc nitrile, polyuré-
thane
Exempt de cuivre et de PTFE



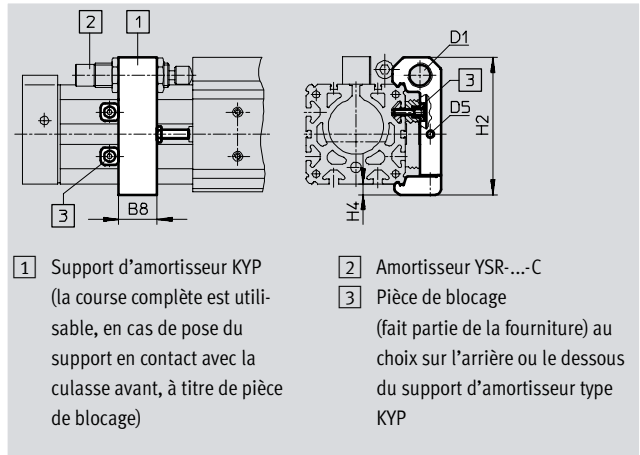
 Nota
Amortisseur YSRW avec caractéristique progressive → Tome 1

Références			
Pour Ø [mm]	Poids [g]	N° pièce	Type
18	50	34 571	YSR-8-8-C
25	70	34 572	YSR-12-12-C
32	70	34 572	YSR-12-12-C
40	140	34 573	YSR-16-20-C
50	140	34 573	YSR-16-20-C
63	240	34 574	YSR-20-25-C
80	240	34 574	YSR-20-25-C

Support d'amortisseur KYP
pour DGPL
(code de commande : C)

Matériau :
Support : aluminium
Douille : acier, inoxydable

Amortisseur non compris dans la
fourniture.



Dimensions et références								
Pour Ø	B8	D1	D5	H2	H4	Poids [g]	N° pièce	Type
18	14	M12x1	M4	50,5	4,5	65	158 907	KYP-18
25	19	M16x1	M5	69,5	6	95	158 908	KYP-25
32	25	M16x1	M5	80	8	130	158 909	KYP-32
40	32	M22x1,5	M5	102	8	209	158 910	KYP-40
50	35	M22x1,5	M8	124	10	415	158 911	KYP-50
63	44	M26x1,5	M10	152,5	11,5	609	158 912	KYP-63
80	44	M26x1,5	M10	179,5	11,5	774	158 913	KYP-80

Programme standard

Entraînements linéaires DGP/DGPL


Accessoires

Amortisseur DG-GA

fin de course
pour DGPL
exécution protégée GA
(code de commande : E)

Matériau :
Corps : acier zingué, tige de piston : acier fortement allié
Joints : caoutchouc nitrile, polyuréthane
Exempt de cuivre et de PTFE



-  - Nota
Course utilisable sur toute la longueur.

Références			
Pour Ø	Poids [g]	N° pièce	Type
25	70	192 875	DG-GA-25-YSR
32	93	192 876	DG-GA-32-YSR
40	140	192 877	DG-GA-40-YSR


Kit d'amortisseurs YHD

pour guidage pour charges lourdes
(code de commande : D)

Matériau :
Corps en acier zingué
Joints en TPE-U(PU) NBR
Exempt de cuivre et de PTFE



Références			
Pour taille	Poids [g]	N° pièce	Type
18	203	174 544	YHD-18
25	293	174 545	YHD-25
40	515	174 546	YHD-40


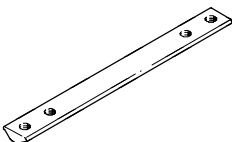


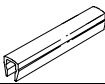
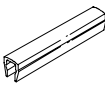
Références – Limiteurs de débit unidirectionnels			Fiches de données techniques → Tome 2		
	Raccord		Matériau	N° pièce	Type
	Filetage	Pour Ø extérieur de tuyau			
	M5	3	Modèle en métal	193 137	GRLA-M5-QS-3-D
		4		193 138	GRLA-M5-QS-4-D
	G1/8	4		193 143	GRLA-1/8-QS-4-D
		6		193 144	GRLA-1/8-QS-6-D
	G1/4	6		193 146	GRLA-1/4-QS-6-D
		8		193 147	GRLA-1/4-QS-8-D
	G3/8	8		193 150	GRLA-3/8-QS-8-D
		10		193 151	GRLA-3/8-QS-10-D
G1/2	12	193 152	GRLA-1/2-QS-12-D		

Programme standard


Entraînements linéaires DGP/DGPL



Accessoires

Références pour DGP/DGPL			Fiches de données techniques → 1 / 10.1-3			
	Pour Ø [mm]	Remarque	Code de commande	N° pièce	Type	PE ¹⁾
Ecrou pour rainure NST						
	25	Pour rainure de fixation	Y	526 091	NST-HMV-M4	1
	32, 40			150 914	NST-5-M5	1
	50, 63, 80			150 915	NST-8-M6	1
Ecrou coulissant NSTL						
	25	Pour chariot	X	158 410	NSTL-25	1
	32			158 411	NSTL-32	1
	40			158 412	NSTL-40	1
	50			158 413	NSTL-50	1
	63			158 414	NSTL-63	1
	80			161 356	NSTL-80	1
Pion/douille de centrage ZBS/ZBH						
	18	Pour chariot	Z	150 928	ZBS-5	10
	25 ... 80			150 927	ZBH-9	10
Fixation centrale SLZZ						
	25	Pour chariot	Q	150 900	SLZZ-16/10	1
	32, 40			150 901	SLZZ-25/16	1
	50 ... 80			150 904	SLZZ-50/40	1
Cache-rainure ABP						
	32, 40	Pour rainure de fixation 0,5 m	B	151 681	ABP-5	2
	50, 63, 80			151 682	ABP-8	
Cache-rainure ABP-S						
	18 ... 80	Pour rainure de capteur 0,5 m	S	151 680	ABP-5-S	2

1) Quantité par paquet


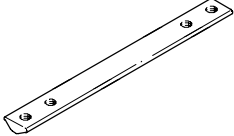

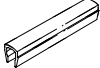
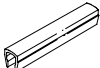
 Programme standard

Entraînements linéaires DGP/DGPL

Accessoires

FESTO

3.1 Vérins sans tige
Accouplement mécanique

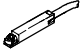






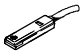
Références pour guidage pour charges lourdes DGPL-HD				Fiches de données techniques → 1 / 10.1-3		
	Pour guidage pour charges lourdes [mm]	Remarque	Code de commande	N° pièce	Type	PE ¹⁾
Ecrou pour rainure NST						
	18	Pour tube profilé latéral	Y	150 914	NST-5-M5	1
	25			150 914	NST-5-M5	1
	40			150 915	NST-8-M6	1
	18	Pour tube profilé inférieur	U	150 914	NST-5-M5	1
	25			150 915	NST-8-M6	1
	40			150 915	NST-8-M6	1
Ecrou pour rainure NSTH						
	18	Pour chariot	X	161 020	NSTH-18	1
	25			161 021	NSTH-25	1
	40			161 022	NSTH-40	1
Fixation centrale SLZZ						
	18 ... 40	Pour chariot	Q	150 901	SLZZ-25/16	1
Cache-rainure ABP						
	18	Pour rainures de fixation latérale et inférieure 0,5 m	B	151 681	ABP-5	2
	25 inférieure			151 681	ABP-5	
	25 latérale			151 682	ABP-8	
	40			151 682	ABP-8	
Cache-rainure ABP-S						
	18 ... 40	Pour rainure de capteur 0,5 m	S	151 680	ABP-5-S	2

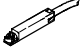





1) Quantité par paquet



Entraînements linéaires DGP/DGPL


Accessoires

FESTO

Références – Capteurs de proximité pour rainure 8, magnéto-résistifs						Fiches de données techniques → 1/ 10.2-13			
	Montage	Sortie de commande	Connexion électrique			Longueur de câble [m]	N° pièce	Type	
			Câble	Connecteur mâle M8	Connecteur mâle M12				
Contact à fermeture									
	Pose par le haut	PNP	3 fils	–	–	2,5	525 898	SMT-8F-PS-24V-K2,5-OE	
		NPN					525 909	SMT-8F-NS-24V-K2,5-OE	
		–	2 fils	–	–	2,5	525 908	SMT-8F-ZS-24V-K2,5-OE	
		PNP	–	3 pôles	–	0,3	525 899	SMT-8F-PS-24V-K0,3-M8D	
		NPN					525 910	SMT-8F-NS-24V-K0,3-M8D	
		PNP	–	–	3 pôles	0,3	525 900	SMT-8F-PS-24V-K0,3-M12	
	Emboîtable, noyé dans le profilé du vérin	PNP	3 fils	–	–	2,5	175 436	SMT-8-PS-K-LED-24-B	
		–	3 pôles	–	–	0,3	175 484	SMT-8-PS-S-LED-24-B	

Références – Capteurs de proximité pour rainure 8, contact Reed						Fiches de données techniques → 1/ 10.2-16		
	Montage	Connexion électrique			Longueur de câble [m]	N° pièce	Type	
		Câble	Connecteur mâle M8					
Contact à fermeture								
	Pose par le haut	3 fils	–	–	2,5	525 895	SME-8F-DS-24V-K2,5-OE	
					5,0	525 897	SME-8F-DS-24V-K5,0-OE	
		2 fils	–	–	2,5	525 907	SME-8F-ZS-24V-K2,5-OE	
		–	3 pôles	–	0,3	525 896	SME-8F-DS-24V-K0,3-M8D	
	Emboîtable, noyé dans le profilé du vérin	3 fils	–	–	2,5	150 855	SME-8-K-LED-24	
		–	3 pôles	–	0,3	150 857	SME-8-S-LED-24	

Références – Connecteurs femelles						Fiches de données techniques → 1/ 10.2-108		
	Montage	Sortie de commande		Raccord	Longueur de câble [m]	N° pièce	Type	
		PNP	NPN					
Connecteur femelle droit								
	Ecrrou-raccord M8	■	■	3 pôles	2,5	159 420	SIM-M8-3GD-2,5-PU	
					5	159 421	SIM-M8-3GD-5-PU	
Connecteur femelle coudé								
	Ecrrou-raccord M8	■	■	3 pôles	2,5	159 422	SIM-M8-3WD-2,5-PU	
					5	159 423	SIM-M8-3WD-5-PU	

 Programme standard