

- Précision et flexibilité
- Compatibilité à 100 % avec le système modulaire multiaxe de Festo
- Tout chez un seul fournisseur

Axes à vis à billes DGE

Caractéristiques

En un coup d'oeil

- Guidage précis et rigide
- Grande souplesse d'utilisation par différentes possibilités de fixation et de montage
- Nombreuses possibilités d'adaptation aux actionneurs
- Nombreux accessoires de montage pour la réalisation de montages multiaxes
- Combinaisons moteur-régulateur optimales

Version de base DGE-SP

- Course de 100 ... 2 000 mm
- Sans guidage
- Caractéristiques de charge réduites



Avec guidage à recirculation de billes DGE-SP-KF-GK/-GV

- Course de 100 ... 2 000 mm
- Chariot standard ou rallongé
- Caractéristiques de charge moyennes à élevées



Exécution protégée DGE-SP-KF-GA

- Course de 140 ... 1 500 mm
- Capot de protection du guidage et du chariot contre la pénétration de particules sur le dessus et les côtés



Avec guidage pour charges lourdes DGE-SP-HD

- Course de 100 ... 1 500 mm
- Guidage très précis
- Conception stable
- Caractéristiques de charge élevées



Axes à vis à billes DGE

Caractéristiques

Système de sélection pour actionneurs électromécaniques

Contrôleur d'axe
SPC-200
→ 5 / 1.3-2
→ www.festo.fr



Contrôleur de servomoteur
SEC-AC
→ 5 / 2.2-26
→ www.festo.fr



Contrôleur de moteur pas à pas
SEC-ST
→ 5 / 2.2-13
→ www.festo.fr



Moteur pas à pas
MTR-ST
→ 5 / 2.2-2
→ www.festo.fr



Servomoteur
MTR-AC
→ 5 / 2.2-16
→ www.festo.fr



Accouplement
KSE-...
→ 5 / 2.3-3
→ www.festo.fr



Bride de moteur
MTR-FL-...
→ 5 / 2.3-8
→ www.festo.fr



Axe à vis à billes
avec guidage à recirculation de billes
DGE-...-SP-KF...



Axe à courroie crantée
avec guidage à recirculation de billes
DGE-...-ZR-KF...



Axe à courroie crantée
avec guidage à galets
DGE-...-ZR-RF...



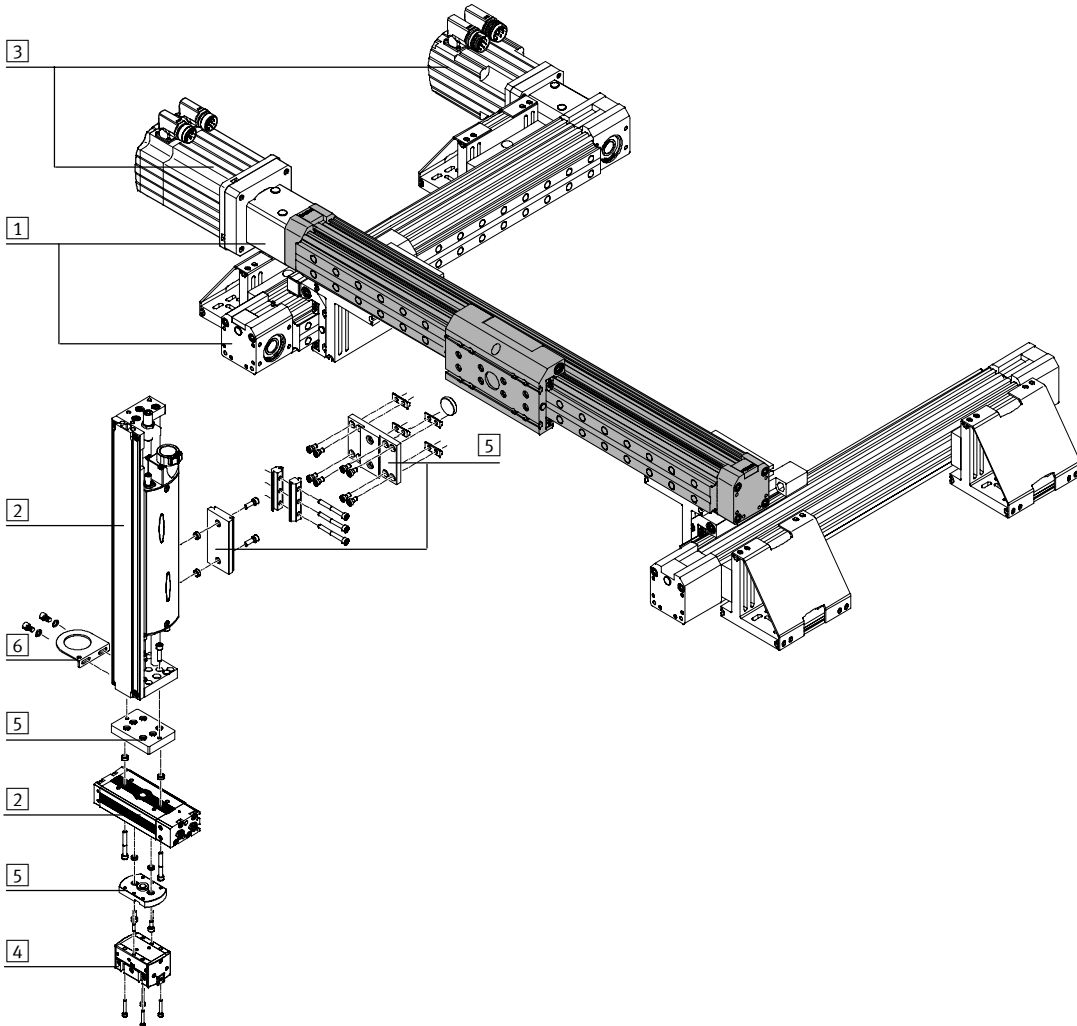
Bras mobile
DGEA-...-ZR-...

Axes à vis à billes DGE

Exemple de système



Produit pour le système de manipulation et d'assemblage

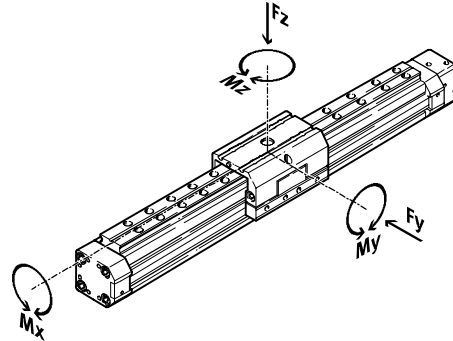


Éléments de système et accessoires		
Type	Description	→ Page
1	Axes	Possibilités de combinaison variées dans le cadre de la technique de manipulation et d'assemblage Tome 5 www.festo.fr
2	Entraînements	Possibilités de combinaison variées dans le cadre de la technique de manipulation et d'assemblage Tome 1 www.festo.fr
3	Moteurs	Servomoteurs et moteurs pas à pas, avec ou sans réducteur Tome 5 www.festo.fr
4	Pinces	Possibilités de variation multiples dans le cadre de la technique de manipulation et d'assemblage Tome 1 www.festo.fr
5	Adaptateurs	Pour assemblages actionneur/actionneur et actionneur/pince Tome 5 www.festo.fr
6	Composants d'installation	Pour la pose ordonnée et sécurisée de câbles électriques et de tuyaux Tome 5 www.festo.fr

Axes à vis à billes DGE

Aide à la sélection

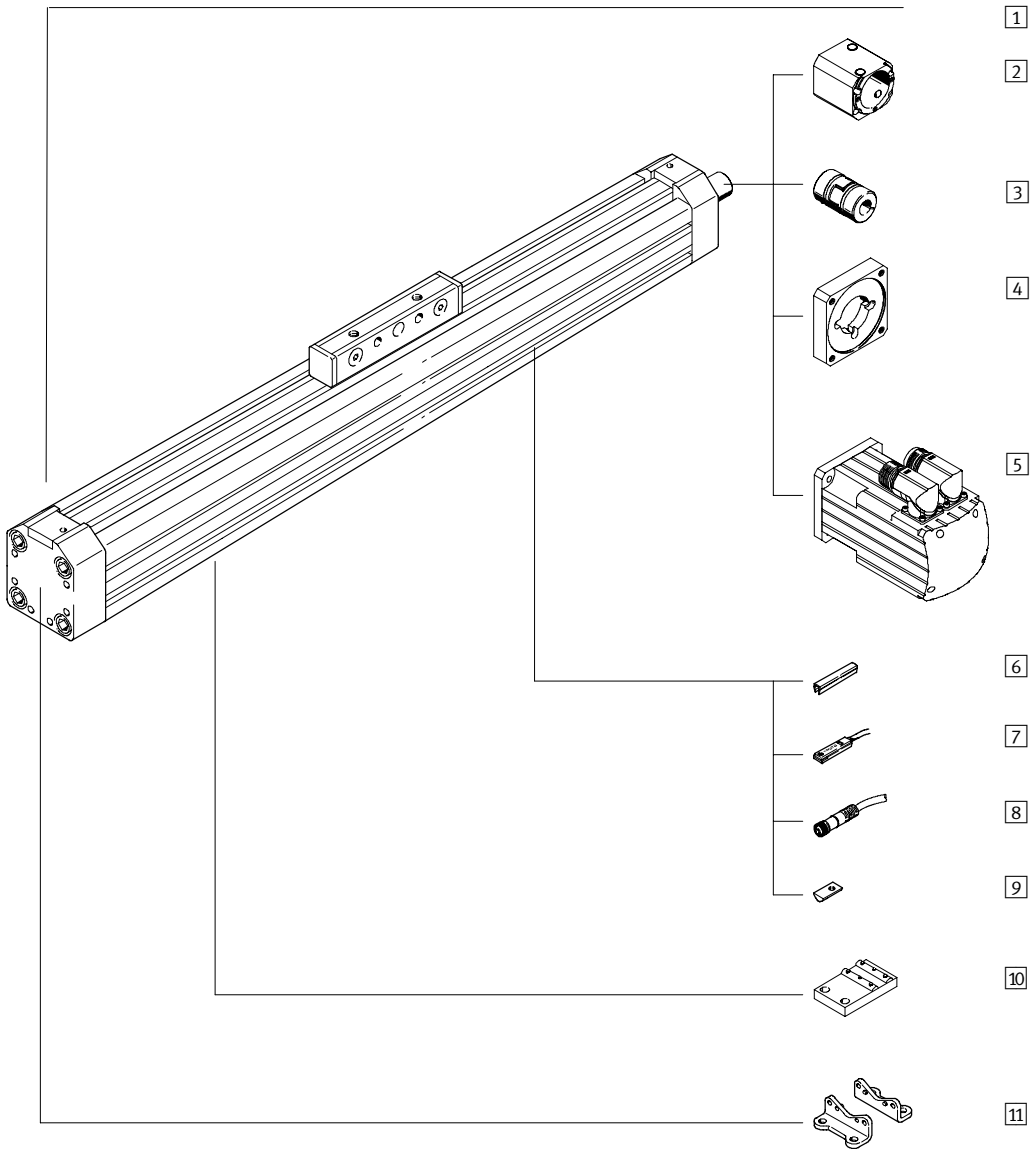
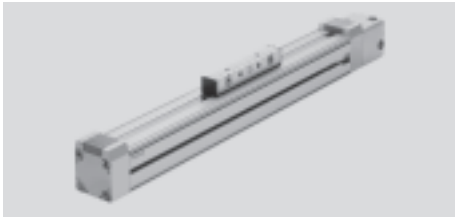
Caractéristiques de guidage



Version	Taille [mm]	Course utile [mm]	Vitesse [m/s]	Reproductibilité [mm]	Poussée [N]	Forces et couples					→ Page
						Fy [N]	Fz [N]	Mx [Nm]	My [Nm]	Mz [Nm]	
Version de base sans guidage SP											
	18	100 ... 500	0,2	±0,02	140	–	1,8	0,5	0,8	0,8	5 / 2.1-118
	25	100 ... 1 000	0,5	±0,02	250	–	2	1	1,5	1,5	
	40	200 ... 1500	1	±0,02	600	–	15	4	4	4	
	63	300 ... 2 000	1,2	±0,02	1 600	–	106	8	18	18	
Avec guidage à recirculation de billes SP-KF											
	18	100 ... 500	0,2	±0,02	140	930	930	7	45	45	5 / 2.1-132
	25	100 ... 1 000 ¹	0,5	±0,02	250	3 080	3 080	45	170	170	
	40	140 ... 1500 ¹	1	±0,02	600	7 300	7 300	170	660	660	
	63	150 ... 2 000 ¹	1,2	±0,02	1 600	14 050	14 050	580	1 820	1 820	
Avec guidage pour charges lourdes SP-HD											
	18	100 ... 400	0,2	±0,02	140	1 820	1 820	70	115	112	5 / 2.1-154
	25	100 ... 900	0,5	±0,02	250	5 400	5 600	260	415	400	
	40	200 ... 1 500	1	±0,02	600	5 400	5 600	375	560	540	

Axes à vis à billes DGE-SP

Périphérie



Axes à vis à billes DGE-SP

Périphérie

FESTO

Variantes et accessoires		
Type	Description	→ Page
1	Axe à vis à billes DGE-SP	5 / 2.1-120
2	Carter d'accouplement KG	5 / 2.1-168
3	Accouplement KSE	5 / 2.1-168
4	Bride de moteur MTR-FL	5 / 2.1-168
5	Moteur MTR	Moteurs spécifiques pour axes, avec ou sans réducteur, avec ou sans frein 5 / 2.1-168
6	Cache-rainure B/S	Pour protection contre l'encrassement 5 / 2.1-175
7	Capteurs de proximité G/H/I/J/N	Pour la détection de positions ou des fins de course de sécurité 5 / 2.1-177
8	Connecteur femelle avec câble V	Pour capteurs de proximité 5 / 2.1-177
9	Ecrou pour rainure de fixation Y	Pour fixation des équipements 5 / 2.1-175
10	Support central M	Pour fixation de l'axe 5 / 2.1-170
11	Fixation par pattes F	Pour fixation de l'axe 5 / 2.1-170

Axes à vis à billes DGE-SP

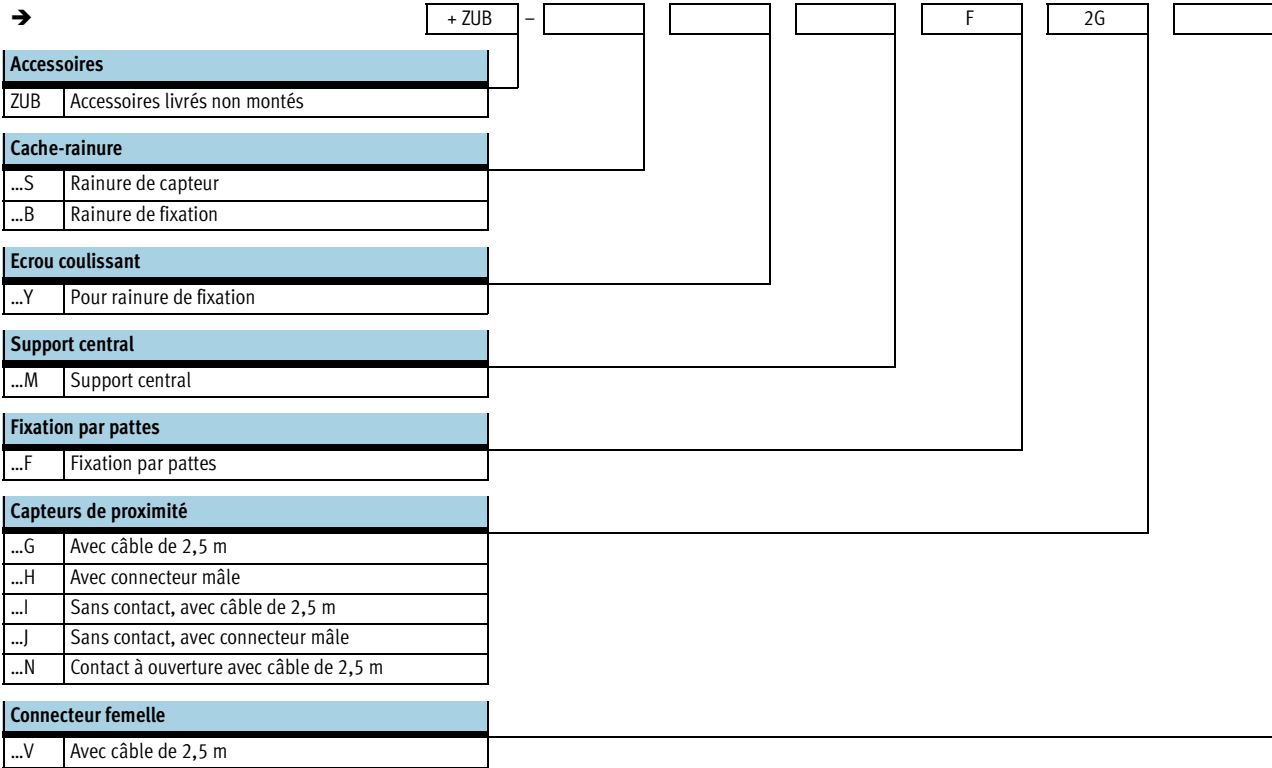
Code de types



	DGE	-	25	-	500	-	SP	-	KG	-	SED	-	
Type													
DGE	Axe à vis à billes												
Taille [mm]													
Course [mm]													
Fonction d'entraînement													
SP	Vis à billes												
Carter d'accouplement													
KG	Carter d'accouplement												
LG	Carter d'accouplement monté, grand modèle												
Type de moteur													
STD	Moteur pas à pas												
STED	Moteur pas à pas avec électronique de puissance intégrée												
STG	Moteur pas à pas avec réducteur												
SED	Servomoteur												
SEDP	Servomoteur haute performance												
Moteur-frein													
BR	Frein												



Axes à vis à billes DGE-SP

Code de types

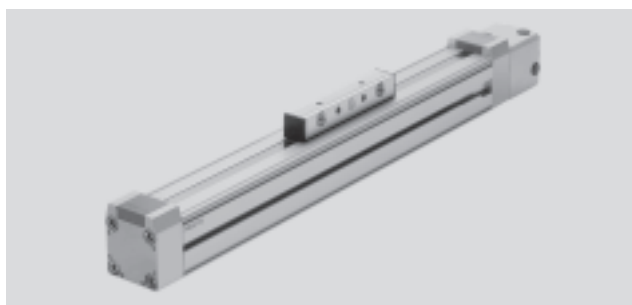


Axes à vis à billes DGE-SP

Fiche de données techniques

-  Taille
18 ... 63 mm
-  Course
100 ... 2 000 mm

-  www.festo.com/fr/Service_de_rechanges



Caractéristiques techniques générales				
Taille	18	25	40	63
Conception	Axe électromécanique avec vis à billes			
Guidage	-			
Position de montage	Indifférente			
Course utile max. ¹⁾ [mm]	100 ... 500	100 ... 1 000 ²⁾	200 ... 1 500 ²⁾	300 ... 2 000 ²⁾
Charge utile max. [kg]	6	25	50	150
Poussée max. F _x [N]	140	250	600	1 600
Couple d'entraînement max. [Nm]	0,1	0,45	2,1	8,5
Couple d'entraînement à vide max. ³⁾ [Nm]	0,05	0,15	0,5	1,4
Vitesse max. [m/s]	0,2	0,5	1	1,2
Reproductibilité [mm]	±0,02			

- 1) Course totale = course utile + 2x réserve de course
- 2) La vitesse maximale est fonction de la course → 5 / 2.1-126
- 3) Mesuré avec une vitesse de 0,2m/s

Conditions de fonctionnement et d'environnement				
Taille	18	25	40	63
Température ambiante [°C]	0 ... +40			
Degré de protection	IP40			

Poids [kg]				
Taille	18	25	40	63
Poids de base pour 0 mm de course ¹⁾	0,55	1,4	4,3	12,5
Poids additionnel par 100 mm de course	0,21	0,41	0,71	2,53

- 1) Carter d'accouplement compris

Moment d'inertie de masse				
Taille	18	25	40	63
J ₀ [kg cm ²]	0,007	0,029	0,364	3,15
J _H par mètre de course [kg cm ² /m]	0,031	0,121	1	6,67
J _L par kg de charge utile [kg cm ² /kg]	0,005	0,025	0,101	0,228

Le moment d'inertie de masse J_A de l'axe complet se calcule comme suit :

$$J_A = J_0 + J_H \times \text{course utile [m]} + J_L \times m_{\text{charge utile [kg]}}$$

Axes à vis à billes DGE-SP

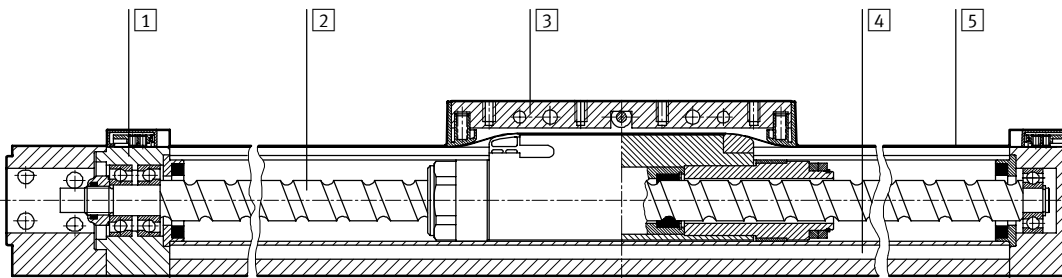
Fiche de données techniques

FESTO

Broche					
Taille		18	25	40	63
Diamètre	[mm]	8	12	20	32
Pas	[mm/tr]	4	10	20	30

Matériaux

Coupe fonctionnelle



Axe		
1	Culasse arrière	Aluminium anodisé
2	Vis	Acier à roulements
3	Chariot	Aluminium anodisé
4	Profilé	Aluminium anodisé
5	Bande protectrice	Acier, inoxydable

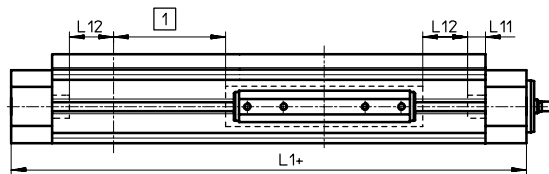
Réserve de course

L12 La réserve de course est une distance de sécurité venant s'ajouter à la course aux deux extrémités de l'axe.

L11 Butée mécanique interne

L1+ Longueur totale de l'axe

1 Course utile



Exemple :

Type DGE-25-500-SP

Course utile = 500 mm

Réserve de course = (2x 10 mm)

= 20 mm

Course totale = 500 mm + 20 mm

= 520 mm

Taille		18	25	40	63
L12 par fin de course	[mm]	6,5	10	20	30

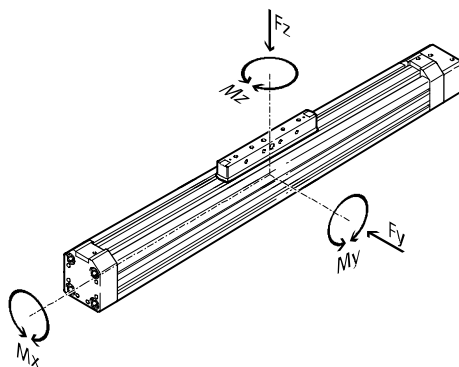
Axes à vis à billes DGE-SP

Fiche de données techniques

Caractéristiques de charge

Les forces et couples indiqués se rapportent au centre du diamètre intérieur du profilé.

Ces valeurs ne doivent pas être dépassées en fonctionnement dynamique. Surveiller pour cela le processus de freinage.



Si plusieurs des forces et couples mentionnés ci-dessous agissent simultanément sur l'axe, respectez les charges maximales indiquées et appliquez les équations suivantes :

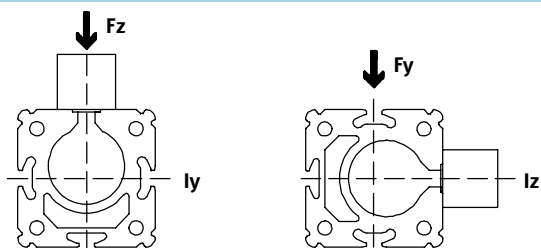
$$\frac{Fz}{Fz_{max.}} + \frac{My}{My_{max.}} + \frac{Mz}{Mz_{max.}} \leq 1$$

$$\frac{Mx}{Mx_{max.}} \leq 1$$

Forces et couples admissibles

Taille	18	25	40	63
Fy _{max.} [N]	-	-	-	-
Fz _{max.} [N]	1,8	2	15	106
Mx _{max.} [Nm]	0,5	1	4	8
My _{max.} [Nm]	0,8	1,5	4	18
Mz _{max.} [Nm]	0,8	1,5	4	18

Moment d'inertie de surface 2e degré



Taille	18	25	40	63
Iy [mm ⁴]	69,8x10 ³	224x10 ³	673x10 ³	5 688x10 ³
Iz [mm ⁴]	72,3x10 ³	240x10 ³	748x10 ³	6 031x10 ³



Outils de configuration
PTTool
www.festo.fr

Axes à vis à billes DGE-SP

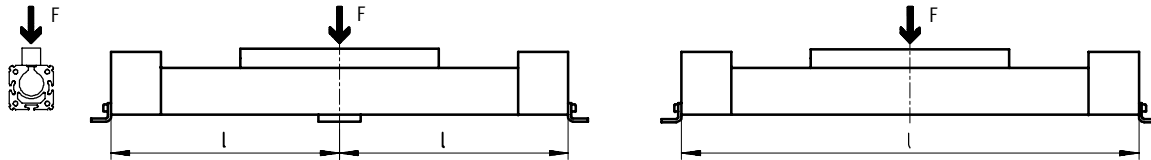
Fiche de données techniques

Espacement maximal admissible des supports l en fonction de la force F

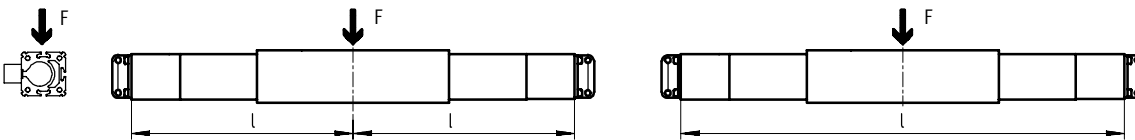
Pour limiter la flexion sur les longues courses, il conviendra éventuellement de monter l'axe sur des supports centraux. Les diagrammes ci-après per-

mettent de déterminer l'espacement maximal des supports l en fonction de la force appliquée F.

1 Force appliquée à la surface du chariot

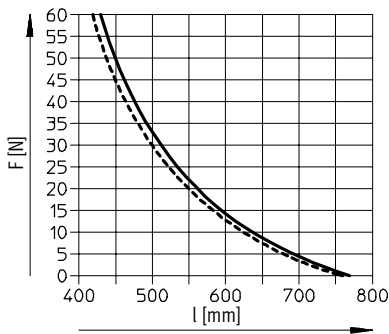


2 Force appliquée sur la face frontale du chariot

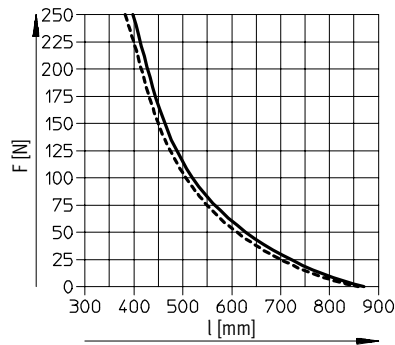


Espacement maximal des supports l (sans support central) en fonction de la force F

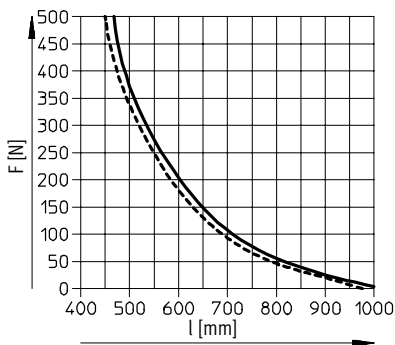
DGE-18



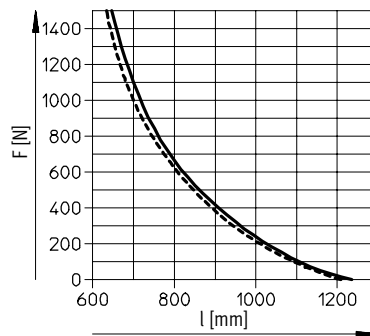
DGE-25



DGE-40



DGE-63



- 1
- - - 2

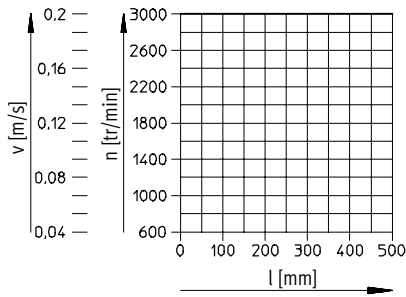
Axes à vis à billes DGE-SP

Fiche de données techniques

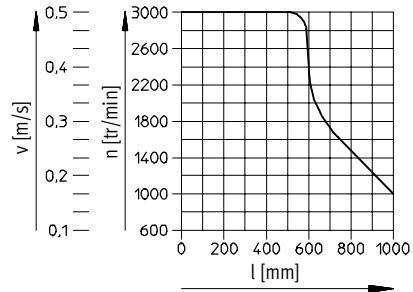


Vitesse maximale admissible v ou vitesse d'entraînement maximale admissible n en fonction de la course L.

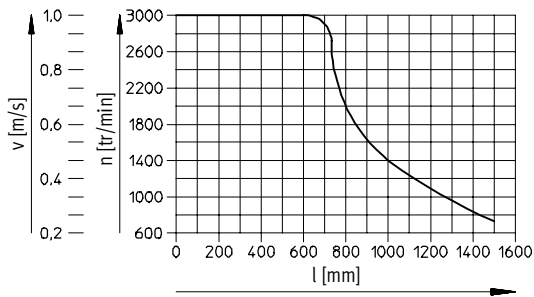
DGE-18



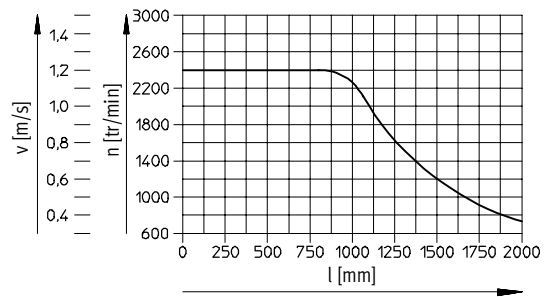
DGE-25



DGE-40



DGE-63



Axes à vis à billes DGE-SP

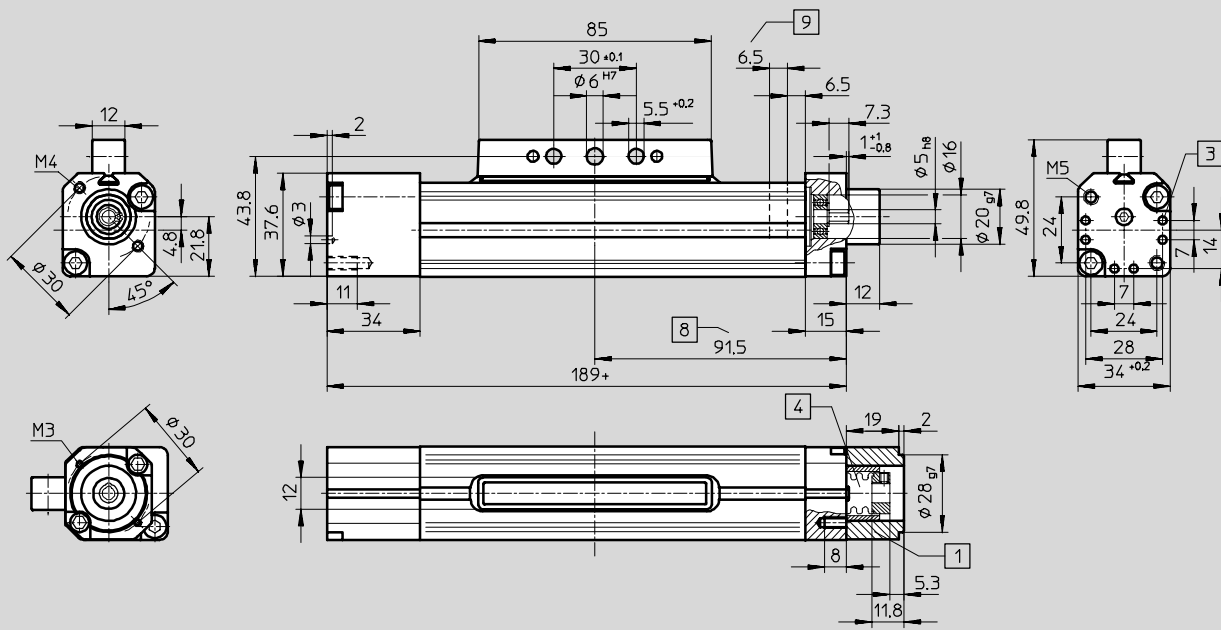
Fiche de données techniques



Dimensions

Téléchargement des données CAO → www.festo.fr/engineering

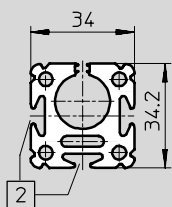
Taille 18



- 1 Carter d'accouplement
- 2 Rainure pour capteur de proximité
- 3 Trou de centrage pour pattes de fixation HP
- 4 Accouplement
- 8 Chariot en fin de course utile
- 9 Réserve de course recommandée + = plus la course

Profilé

Taille 18



- 2 Rainure pour capteur de proximité

Axes à vis à billes DGE-SP

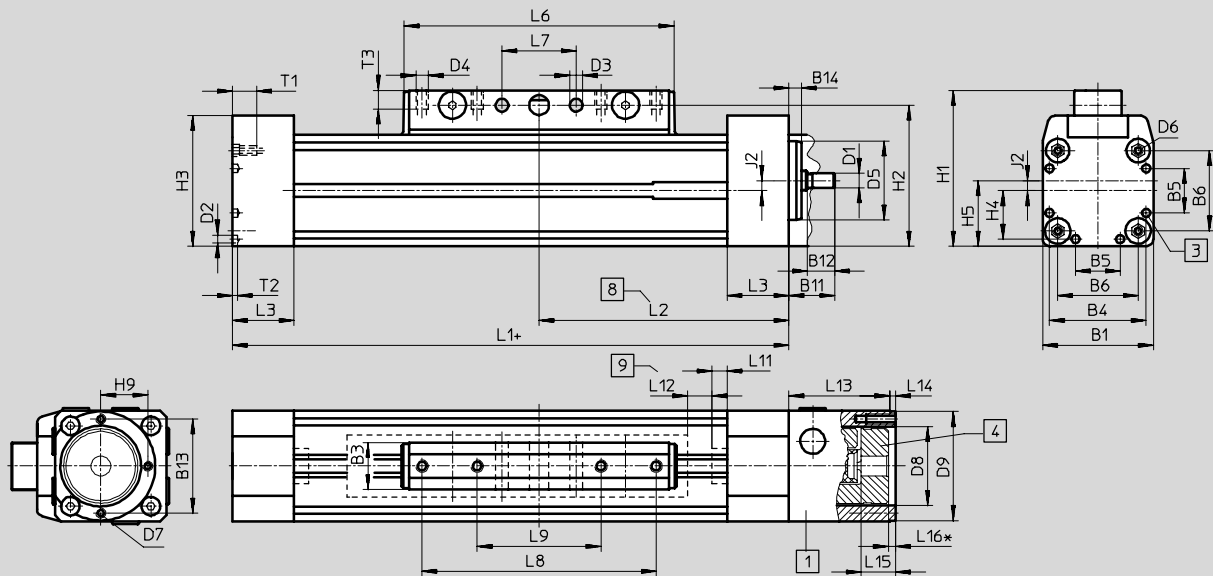
Fiche de données techniques



Dimensions

Téléchargement des données CAO → www.festo.fr

Taille 25 ... 63



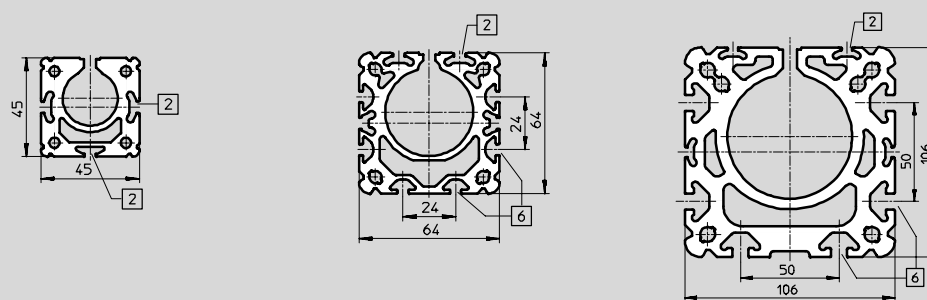
- 1) Carter d'accouplement
 - 3) Trou de centrage pour pattes de fixation HP
 - 4) Accouplement
 - 8) Compatible avec les fins de course, la réserve de course jusqu'à la butée mécanique étant conservée.
 - 9) Réserve de course (distance de sécurité par rapport aux fins de course mécaniques des deux côtés)
- + = plus la course

Profilé

Taille 25

Taille 40

Taille 63



- 2) Rainure pour capteur de proximité
 - 6) Rainure pour écrou de fixation NST
- + = plus la course

Taille	B1	B3	B4	B5	B6	B11	B12	B13	B14	D1	D2	D3	D4	D5	D6	D7	D8	D9	H1	H2	H3
[mm]		+0,2								∅ h6	∅	∅ +0,2	∅	∅ g7			∅	∅ g7			
25	45	19	39,1	18	32,5	18,5	11	38	4	6	3,3	5,2	M5	32	M4	M4	32	44	63	57	52,8
40	64	21	53	28	49	22,5	12	38	5	12	4,4	6,5	M5	48	M5	M4	32	44	86	78	71,8
63	106	24	89	44	83	47,5	25	56	7	20	6,4	8,5	M8	72	M8	M6	48	64	131	122	115

Taille	H4	H5	H9	J2	L1	L2	L3	L6	L7	L8	L9	L11	L12	L13	L14	L15	L16 ¹⁾	T1	T2	T3
[mm]									±0,1	±0,1	±0,1									
25	19,6	26,5	19	4	213	101,5	25	109	30	-	50	6	10	43	2,5	14	3	13	2	7,5
40	26,5	37	19	5	315	153	31	171	70	130	40	7	20	46	3	14,5	3,5	13	3	10,5
63	44,5	61	28	8	410	200	63	234	110	190	70	9	30	83	4	23	-2	21	4	12,5

1) Cote négative : en saillie par rapport au carter d'accouplement

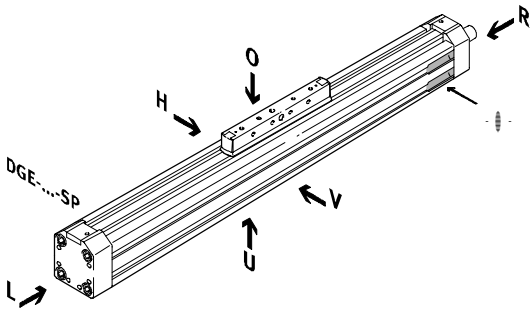
Axes à vis à billes DGE-SP

Références – Éléments modulaires



Code de commande

Mentions obligatoires



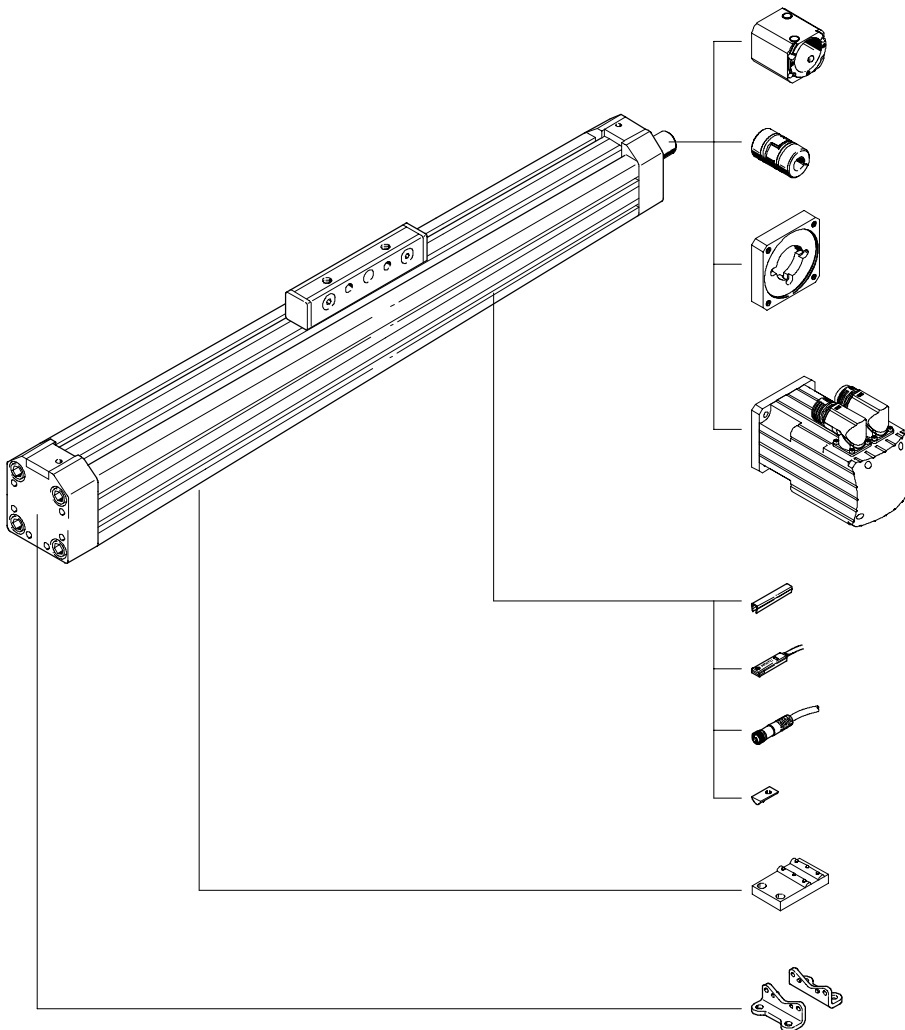
- Nota

Les ouvertures de passage des capteurs de proximité se trouvent sur le côté droit de l'axe à vis à billes DGE-...-SP

- O haut
- U bas
- V avant
- H arrière
- R droite
- L gauche

Code de commande

Options



KG

Accouplement
(compris dans la fourniture en cas de commande d'un moteur)

Bride
(comprise dans la fourniture en cas de commande d'un moteur)

Options de moteur
SED/SEDP
STD/STED/STG

B/S

G/H/I/J/N

V

Y

M

F

Axes à vis à billes DGE-SP

Références – Éléments modulaires



Mentions obligatoires					Options		
Code du système modulaire	Type de construction	Taille	Course	Fonction d'entraînement	Carter d'accouplement	Type de moteur	Frein
193 745 193 746 193 747 193 748	DGE	18 25 40 63	1 ... 2 000	SP	KG LG	STD STED STG SED SEDP	BR
Exemple de commande							
193 747	DGE	- 40	- 800	- SP	- LG	- SEDP	- BR

Tableau des références							
Taille	18	25	40	63	Condi- tions	Code	Entrée du code
M Code du système modulaire	193 745	193 746	193 747	193 748			
Type de construction	Axe linéaire électromécanique					DGE	DGE
Taille	18	25	40	63		-...	
Course [mm]	100, 200, 300, 400, 500	100, 200, 300, 400, 500, 600, 700, 800, 900, 1 000	200, 300, 400, 500, 600, 800, 1 000, 1 200, 1 400, 1 500	300, 400, 500, 600, 800, 1 000, 1 200, 1 400, 1 500, 1 800, 2 000		-...	
	-	1 ... 1 000	1 ... 1 500	1 ... 2 000			
Fonction d'entraînement	Entraînement électromécanique avec vis-écrou à billes					-SP	-SP
O Carter d'accouplement	Carter d'accouplement					-KG	
	-	-	Monté, grand modèle	-		-LG	
Type de moteur	Moteur pas à pas	Moteur pas à pas		-	1 2	-STD	
		Avec électronique de puissance intégrée		-	1	-STED	
		-		-	-		
	Servomoteur	-		Avec réducteur	1	-STG	
Servomoteur		-	1 3	-SED			
	-	-	Haute performance	-	1 2	-SEDP	
↓ Frein	Frein moteur					4	-BR

1 STD, STED, STG, SED, SEDP

Tailles 18, 25, 63 : uniquement avec carter d'accouplement KG.

2 STD, SEDP Taille 40 : uniquement avec carter d'accouplement LG.

3 SED

Taille 40 : uniquement avec carter d'accouplement KG.

4 BR

Uniquement pour les modèles avec moteur.

Codes de commande en fonction des différents modèles de moteur
→ à partir de 5 / 2.1-168

Le contrôleur moteur et le jeu de câbles doivent être commandés séparément.

Moteur pas à pas → 5 / 2.2-2

Servomoteur → 5 / 2.2-16

Report références

	DGE	-		-		-	SP	-		-		-	
--	-----	---	--	---	--	---	----	---	--	---	--	---	--

Axes à vis à billes DGE-SP

Références – Éléments modulaires



Options						
Accessoires	Cache-rainure	Ecrou coulissant	Support central	Fixation par pattes	Capteurs de proximité	Connecteur femelle
ZUB	...S ...B	...Y	...M	...F	...G ...H ...I ...J ...N	...V
ZUB	- 2S2B	10Y		F	2G	

Tableau des références								
Taille		18	25	40	63	Condi- tions	Code	Entrée du code
↓ Accessoires		Non montés					ZUB-	ZUB-
0] Cache-rainure	rainure de capteur	1 ... 10					...S	
	rainure de fixation	-	-	1 ... 10			...B	
Ecrou coulissant	pour rainure de fixation	1 ... 10					...Y	
Support central		1 ... 10					...M	
Fixation par pattes (kit)		1 ... 10					...F	
Capteurs de proximité	avec câble de 2,5 m	1 ... 10					...G	
	avec connecteur mâle	1 ... 10					...H	
	sans contact, avec câble de 2,5 m	1 ... 10					...I	
	sans contact, avec connecteur mâle	1 ... 10					...J	
	contact à ouverture, avec câble de 2,5 m	1 ... 10					...N	
Connecteur femelle	avec câble de 2,5 m	1 ... 10					...V	

Report références

ZUB - [] - [] - [] - [] - [] - []

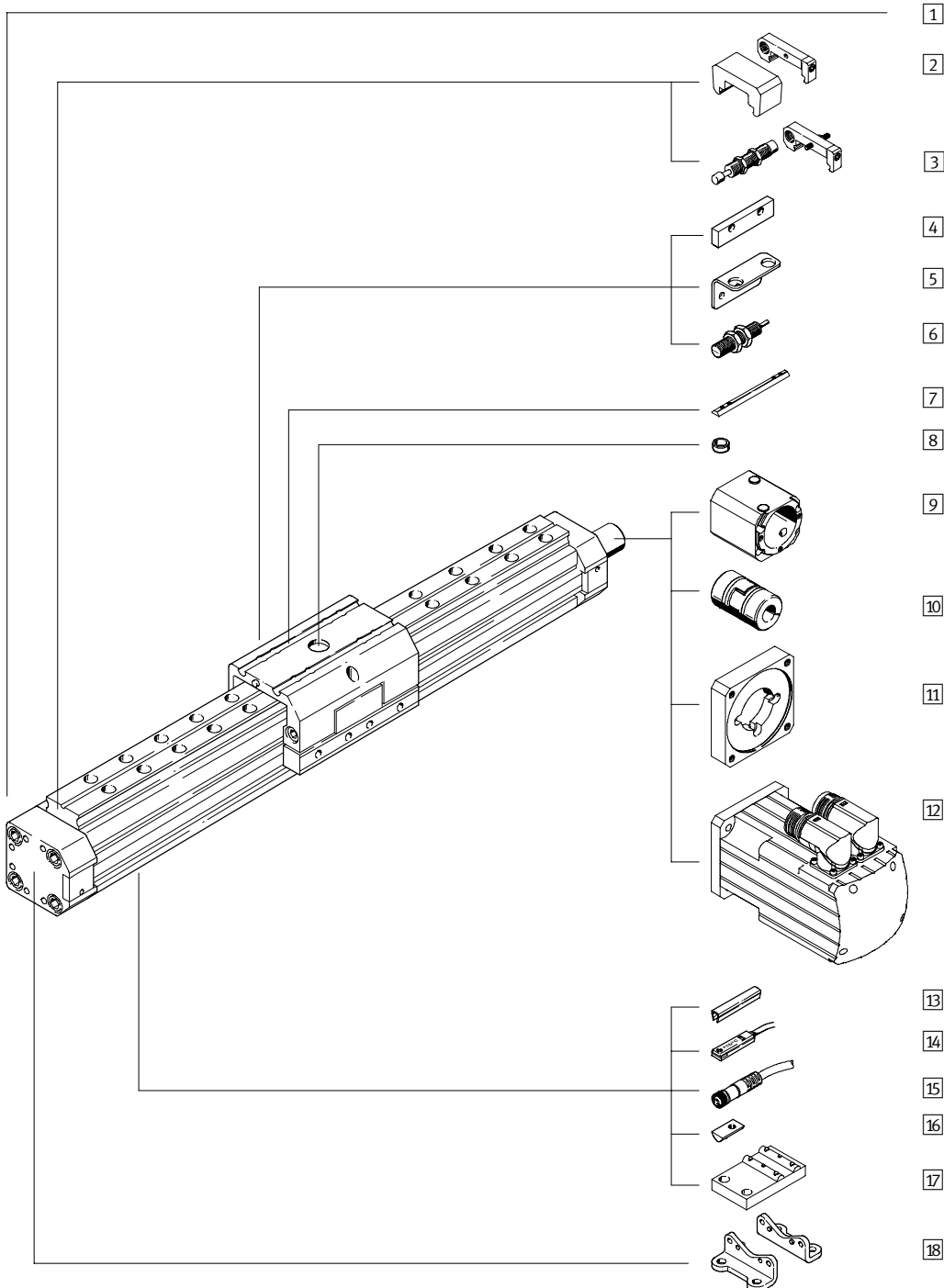
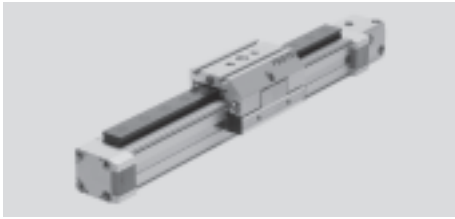
Axes à vis à billes DGE-SP-KF, avec guidage à recirculation de billes

Périphérie



Systèmes de positionnement électriques
Actionneurs électromécaniques

2.1



Axes à vis à billes DGE-SP-KF, avec guidage à recirculation de billes

Périphérie

Variantes et accessoires				
Type	Description	GK/GV	GA	→ Page
1	Axe à vis à billes DGE-SP-KF	■	■	5 / 2.1-134
2	Tampon de secours avec support ¹⁾ A	■	■	5 / 2.1-173
3	Kits d'amortisseurs C	■	-	5 / 2.1-172
3	Kits d'amortisseurs E	-	■	5 / 2.1-173
4	Equerre-support T	■	-	5 / 2.1-176
5	Languette de commutation L	■	-	5 / 2.1-176
6	Capteur de proximité inductif O/P/R/W	■	-	5 / 2.1-177
7	Ecrou pour rainure de chariot X	■	■	5 / 2.1-175
8	Pions/douilles de centrage Z	■	■	5 / 2.1-175
9	Carter d'accouplement KG	■	■	5 / 2.1-168
10	Accouplement KSE	■	■	5 / 2.1-168
11	Bride de moteur MTR-FL	■	■	5 / 2.1-168
12	Moteur MTR	■	■	5 / 2.1-168
13	Cache-rainure B/S	■	■	5 / 2.1-175
14	Capteurs de proximité G/H/I/J/N	■	■	5 / 2.1-177
15	Connecteur femelle avec câble V	■	■	5 / 2.1-177
16	Ecrou pour rainure de fixation Y	■	■	5 / 2.1-175
17	Support central M	■	■	5 / 2.1-170
18	Fixation par pattes F	■	■	5 / 2.1-170

1) Equipement de série pour GV et GA.

Axes à vis à billes DGE-SP-KF, avec guidage à recirculation de billes

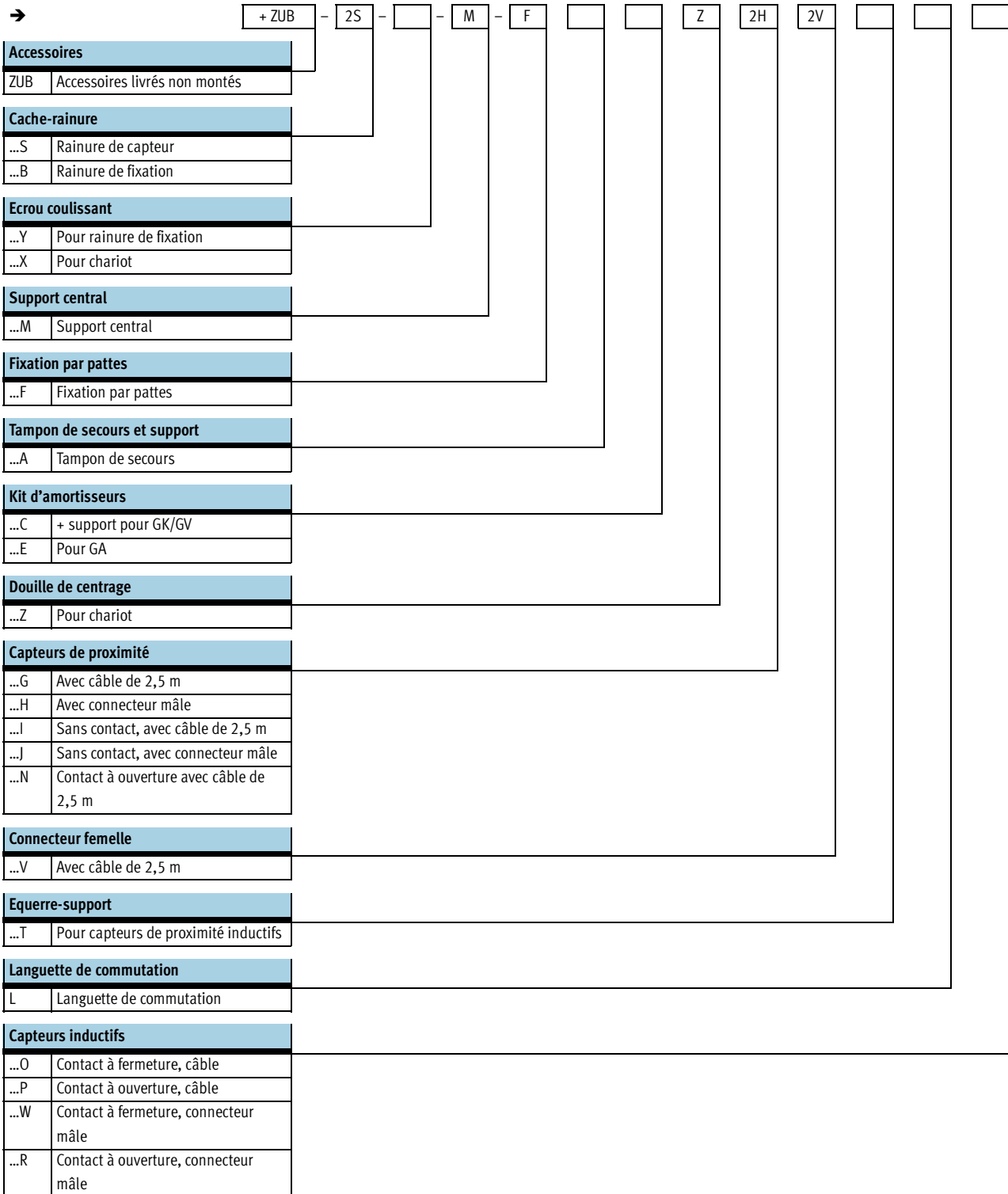
Code de types



		DGE	-	25	-	500	-	SP	-	KG	-	KF	-	GK	-	SV	-		-	SED	-	
Type																						
DGE	Axe à vis à billes																					
Taille [mm]																						
Course [mm]																						
Fonction d'entraînement																						
SP	Vis à billes																					
Carter d'accouplement																						
KG	Carter d'accouplement																					
LG	Carter d'accouplement monté, grand modèle																					
Guidage																						
KF	Guidage à recirculation de billes																					
Chariot																						
GK	Chariot standard																					
GV	Chariot rallongé																					
GA	Exécution protégée																					
Position de montage du chariot																						
SV	Avant																					
SH	Arrière																					
Chariot supplémentaire																						
KL	Gauche																					
KR	Droite																					
Type de moteur																						
STD	Moteur pas à pas																					
STED	Moteur pas à pas avec électronique de puissance intégrée																					
STG	Moteur pas à pas avec réducteur																					
SED	Servomoteur																					
SEDP	Servomoteur haute performance																					
Moteur-frein																						
BR	Frein																					

Axes à vis à billes DGE-SP-KF, avec guidage à recirculation de billes



Code de types



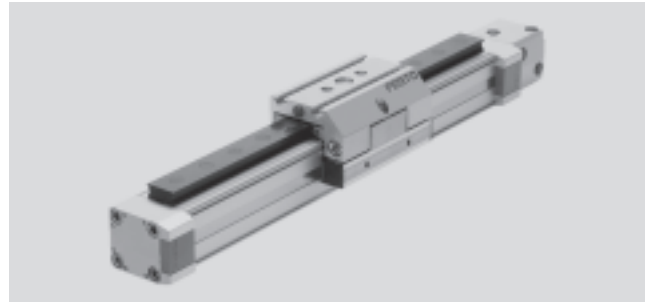
Axes à vis à billes DGE-SP-KF, avec guidage à recirculation de billes

Fiche de données techniques

FESTO

-  - Taille
18 ... 63 mm
-  - Course
100 ... 2 000 mm

-  - [www.festo.com/fr/
Service_de_rechanges](http://www.festo.com/fr/Service_de_rechanges)



Caractéristiques techniques générales					
Taille		18	25	40	63
Conception		Axe électromécanique avec vis à billes et guidage à recirculation de billes			
Guidage		Guidage à recirculation de billes			
Position de montage		Indifférente			
Course utile max. ¹⁾	GK [mm]	100 ... 500	100 ... 1 000 ²⁾	200 ... 1 500 ²⁾	300 ... 2 000 ²⁾
	GV [mm]	110 ... 410	170 ... 870 ²⁾	170 ... 1 270 ²⁾	150 ... 1 650 ²⁾
	GA [mm]	–	170 ... 970 ²⁾	140 ... 1 440 ²⁾	–
Charge utile max.	[kg]	6	25	50	150
Poussée max. F _x	[N]	140	250	600	1 600
Couple d'entraînement max.	[Nm]	0,1	0,45	2,1	8,5
Couple d'entraînement à vide max. ³⁾	[Nm]	0,05	0,15	0,5	1,4
Vitesse max.	[m/s]	0,2	0,5	1	1,2
Reproductibilité	[mm]	±0,02			

- 1) Course totale = course nominale + 2x réserve de course → 5 / 2.1-140
- 2) La vitesse maximale est fonction de la course → 5 / 2.1-142
- 3) Mesuré avec une vitesse de 0,2m/s

Conditions de fonctionnement et d'environnement					
Taille		18	25	40	63
Température ambiante	[°C]	0 ... +40			
Degré de protection		IP40			

Poids [kg]					
Taille		18	25	40	63
Poids de base pour 0 mm de course ¹⁾	GK	1	2,1	6,4	18,1
	GV	1,52	3,26	10,04	32,2
	GA	–	3,1	8,97	–
Poids additionnel par 100 mm de course	GK	0,3	0,56	1,14	3,31
	GV	0,3	0,56	1,14	3,31
	GA	–	0,65	1,26	–
Chariot supplémentaire	KL/KR	0,25	0,38	1,06	3,1

- 1) Carter d'accouplement et chariot compris

Axes à vis à billes DGE-SP-KF, avec guidage à recirculation de billes

Fiche de données techniques

Moment d'inertie de masse						
Taille			18	25	40	63
J ₀	GK	[kg cm ²]	0,008	0,04	0,48	3,88
	GV	[kg cm ²]	0,0117	0,0617	0,782	6,77
	GA	[kg cm ²]	–	0,0573	0,678	–
J _H par mètre de course		[kg cm ² /m]	0,031	0,121	1	6,67
J _L par kg de charge utile		[kg cm ² /kg]	0,005	0,025	0,101	0,228
J _W pour chariot supplémentaire		[kg cm ²]	0,001	0,0096	0,107	0,707

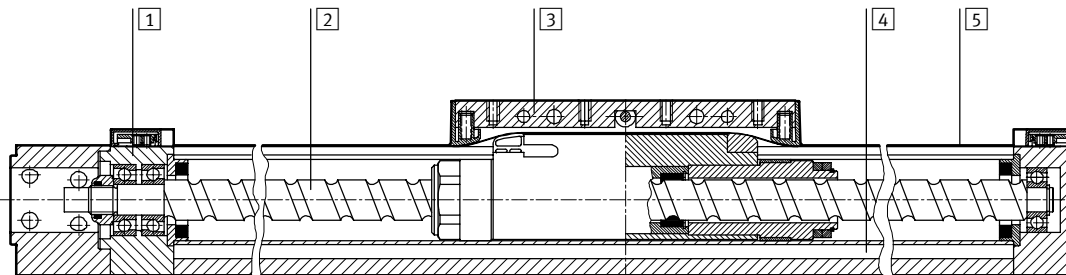
Le moment d'inertie de masse J_A de l'axe complet se calcule comme suit :

$$J_A = J_0 + J_H \times \text{course utile [m]} + J_L \times m_{\text{charge utile [kg]}}$$

Vis à billes						
Taille			18	25	40	63
Diamètre		[mm]	8	12	20	32
Pas		[mm/tr]	4	10	20	30

Matériaux

Coupe fonctionnelle



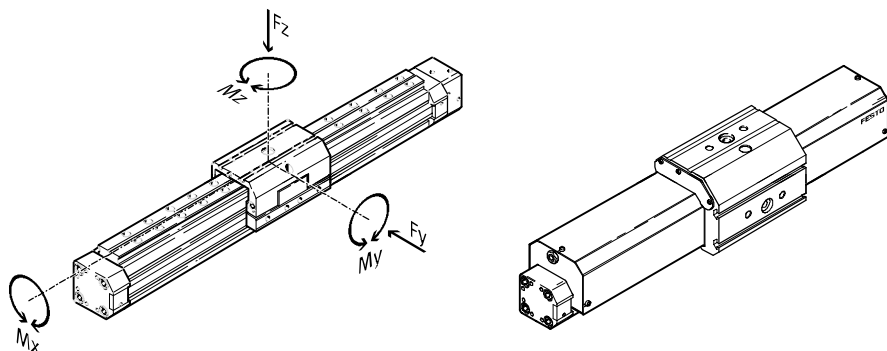
Axe		
1	Culasse arrière	Aluminium anodisé
2	Vis	Acier à roulements
3	Chariot	Aluminium anodisé
4	Profilé	Aluminium anodisé
5	Bande protectrice	Acier, inoxydable

Axes à vis à billes DGE-SP-KF, avec guidage à recirculation de billes

Fiche de données techniques

Caractéristiques de charge pour un axe avec chariot standard GK ou protégé GA

Les forces et couples indiqués se rapportent au centre du rail de guidage. Ces valeurs ne doivent pas être dépassées en fonctionnement dynamique. Surveiller pour cela le processus de freinage.



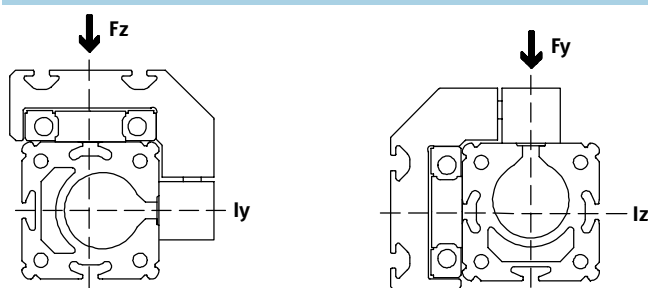
Si plusieurs des forces et couples mentionnés ci-dessous agissent simultanément sur l'actionneur, respectez les charges maximales indiquées et appliquez les équations suivantes :

$$\frac{F_y}{F_{y_{max}}} + \frac{F_z}{F_{z_{max}}} + \frac{M_x}{M_{x_{max}}} + \frac{M_y}{M_{y_{max}}} + \frac{M_z}{M_{z_{max}}} \leq 1$$


Forces et couples admissibles GK/-GA

Taille		18	25	40	63
F _y _{max.}	[N]	930	3 080	7 300	14 050
F _z _{max.}	[N]	930	3 080	7 300	14 050
M _x _{max.}	[Nm]	7	45	170	580
M _y _{max.}	[Nm]	23	85	330	910
M _z _{max.}	[Nm]	23	85	330	910

Moment d'inertie de surface 2e degré



Taille		18	25	40	63
I _y	[mm ⁴]	172,3x10 ³	551x10 ³	1 908x10 ³	13 677x10 ³
I _z	[mm ⁴]	73,7x10 ³	250x10 ³	875x10 ³	6 987x10 ³



 Outils de configuration
 PtTool
www.festo.fr

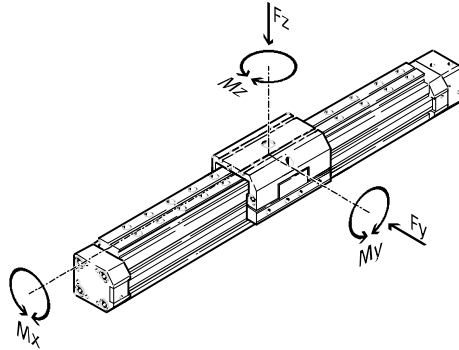
Axes à vis à billes DGE-SP-KF, avec guidage à recirculation de billes

Fiche de données techniques



Caractéristiques de charge pour un axe avec chariot rallongé GV

Les forces et couples indiqués se rapportent au centre du rail de guidage. Ces valeurs ne doivent pas être dépassées en fonctionnement dynamique. Surveiller pour cela le processus de freinage.

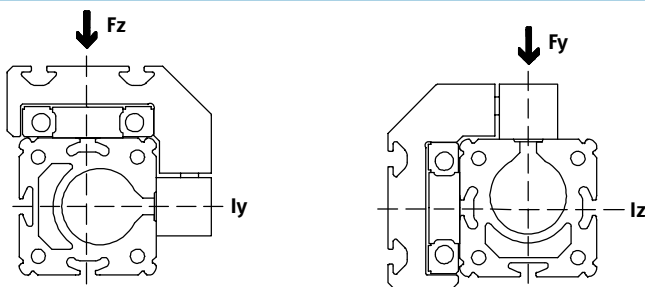


Si plusieurs des forces et couples mentionnés ci-dessous agissent simultanément sur l'actionneur, respectez les charges maximales indiquées et appliquez les équations suivantes :

$$\frac{F_y}{F_{y_{\max}}} + \frac{F_z}{F_{z_{\max}}} + \frac{M_x}{M_{x_{\max}}} + \frac{M_y}{M_{y_{\max}}} + \frac{M_z}{M_{z_{\max}}} \leq 1$$

Forces et couples admissibles					
Taille		18	25	40	63
F _{y_{max}}	[N]	930	3 080	7 300	14 050
F _{z_{max}}	[N]	930	3 080	7 300	14 050
M _{x_{max}}	[Nm]	7	45	170	580
M _{y_{max}}	[Nm]	45	170	660	1 820
M _{z_{max}}	[Nm]	45	170	660	1 820

Moment d'inertie de surface 2e degré



Taille		18	25	40	63
l _y	[mm ⁴]	172,3x10 ³	551x10 ³	1 908x10 ³	13 677x10 ³
l _z	[mm ⁴]	73,7x10 ³	250x10 ³	875x10 ³	6 987x10 ³

Axes à vis à billes DGE-SP-KF, avec guidage à recirculation de billes

Fiche de données techniques



Réserve de course

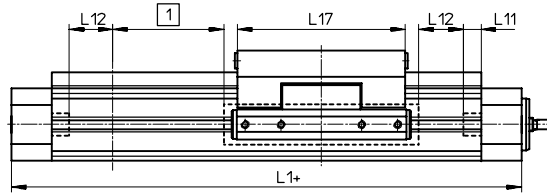
L12 La réserve de course est une distance de sécurité venant s'ajouter à la course aux deux extrémités de l'axe.

L17 Longueur du chariot

L11 Butée mécanique interne

L1+ Longueur totale de l'axe

1 Course utile



Exemple :

Type DGE-25-500-SP

Course utile = 500 mm

Réserve de course = (2x 10 mm)

= 20 mm

Course totale = 500 mm + 20 mm

= 520 mm

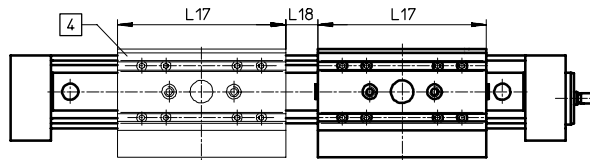
Taille	18	25	40	63
L12 par fin de course [mm]	6,5	10	20	30

Réduction de la course utile avec un chariot standard GK ou un chariot rallongé GV et un chariot supplémentaire KL/KR

L17 = Longueur du chariot/
chariot supplémentaire

L18 = Distance entre les deux
chariots

4 Chariot supplémentaire



Sur un axe à vis à billes avec chariot supplémentaire, la course utile est réduite d'une longueur égale à celle du chariot supplémentaire augmentée de la distance entre les deux chariots.

Exemple :

Type DGE-25-500-SP-...-KF-GK-KL

Course utile sans

chariot supplémentaire = 500 mm

L18 = 20 mm

L17 = 105 mm

Course utile avec

chariot supplémentaire = 375 mm

(500 mm - 20 mm - 105 mm)

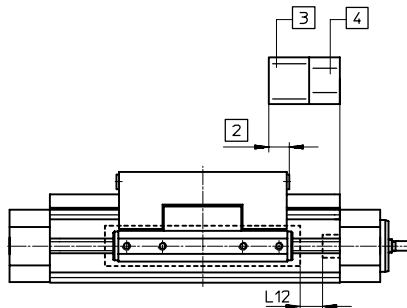
Réduction de la course utile avec un chariot standard GK avec tampon de secours optionnel

2 Réduction de la course utile

3 Tampon de secours

4 Support d'amortisseur

L12 Réserve de course



Sur un axe à vis à billes avec tampon de secours optionnel, la course utile est réduite, car la réserve de course est inférieure à la cote cumulée du tampon de secours et du support d'amortisseur.

La réduction de la course utile varie en fonction de la taille de l'axe.

Taille	18	25	40	63
Réduction de la course utile [mm]	10	30	60	100

Axes à vis à billes DGE-SP-KF, avec guidage à recirculation de billes

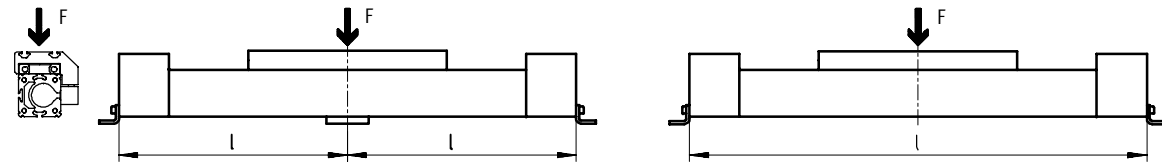
Fiche de données techniques

Espacement maximal admissible des supports l en fonction de la force F

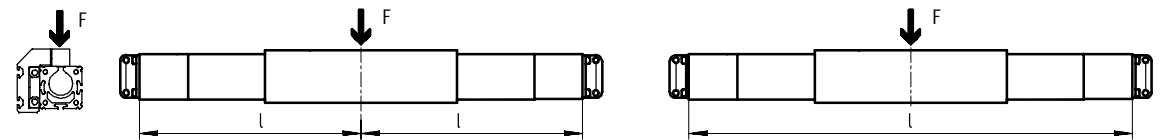
Pour limiter la flexion sur les longues courses, il conviendra éventuellement de monter l'axe sur des supports centraux. Les diagrammes ci-après per-

mettent de déterminer l'espacement maximal des supports l en fonction de la force appliquée F.

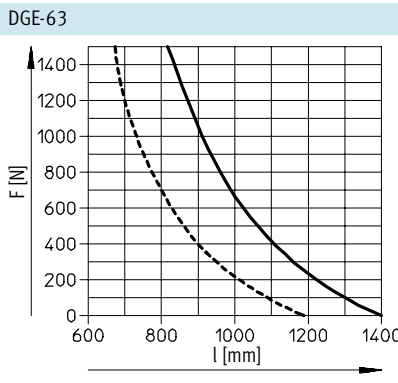
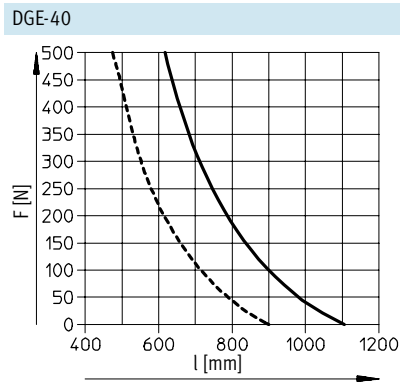
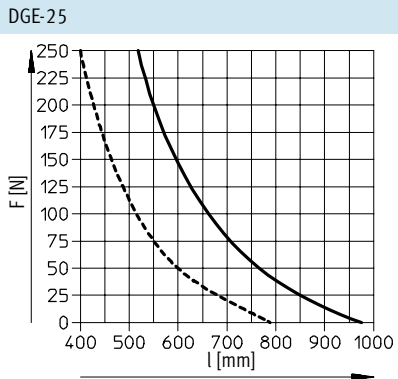
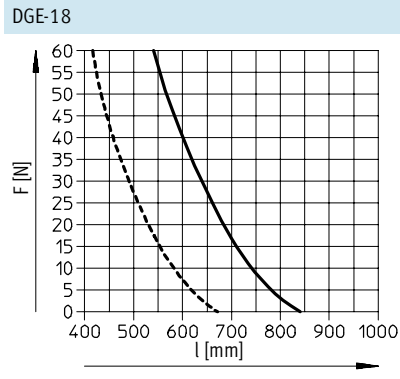
1 Force appliquée à la surface du chariot



2 Force appliquée sur la face frontale du chariot



Espacement maximal des supports l (sans support central) en fonction de la force F

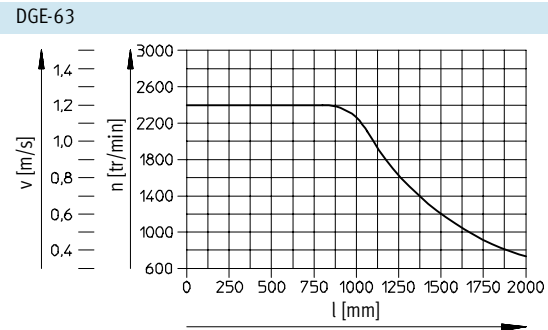
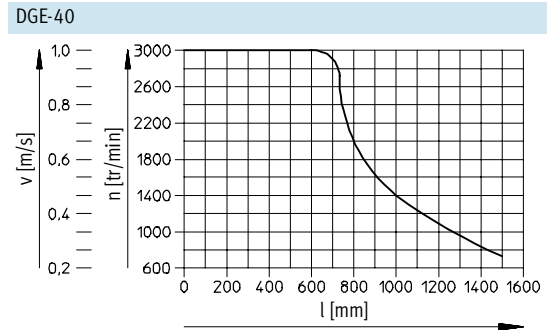
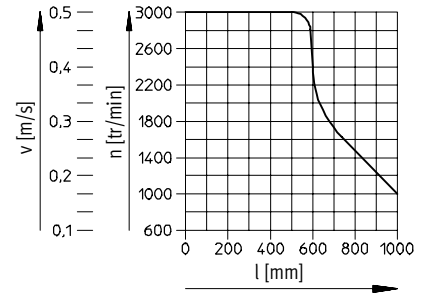
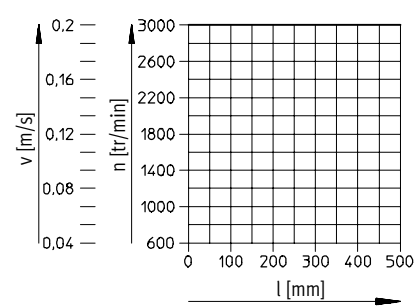


- 1
- - - 2

Axes à vis à billes DGE-SP-KF, avec guidage à recirculation de billes

Fiche de données techniques

Vitesse maximale admissible v ou vitesse d'entraînement maximale admissible n en fonction de la course L.



Systèmes de positionnement électriques
Actionneurs électromécaniques

2.1

Axes à vis à billes DGE-SP-KF, avec guidage à recirculation de billes

Fiche de données techniques

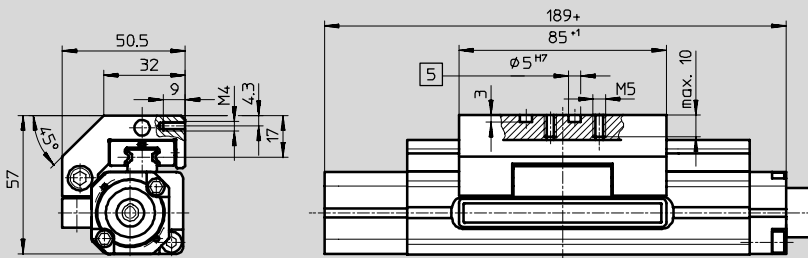


Dimensions

Téléchargement des données CAO → www.festo.fr/engineering

Chariot standard GK

Taille 18



- 5 Trou pour douille de centrage ZBS-5

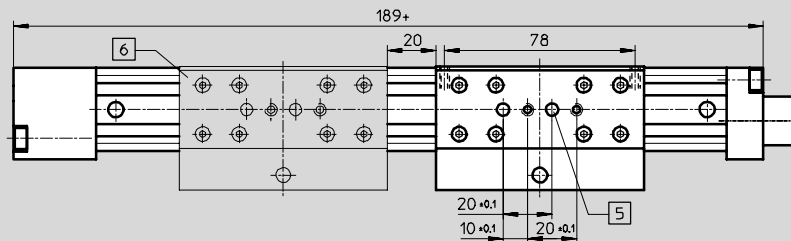
+ = plus la course

Dimensions de base

→ 5 / 2.1-127

Chariot supplémentaire KL/KR

Taille 18



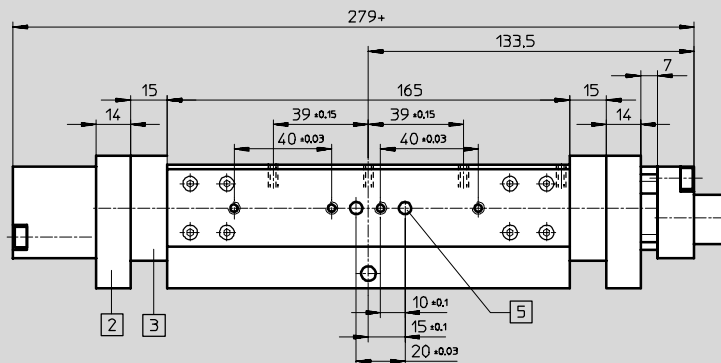
- 5 Trou pour douille de centrage ZBS-5

- 6 Chariot supplémentaire DGE-18-...-KL/KR

+ = plus la course

Chariot rallongé GV

Taille 18



- 2 Amortisseur KYP

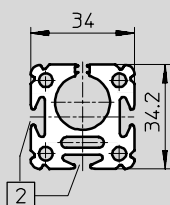
- 3 Tampon de secours NPE

- 5 Trou pour douille de centrage ZBS-5

+ = plus la course

Profilé

Taille 18



- 2 Rainure pour capteur de proximité

Axes à vis à billes DGE-SP-KF, avec guidage à recirculation de billes

Fiche de données techniques

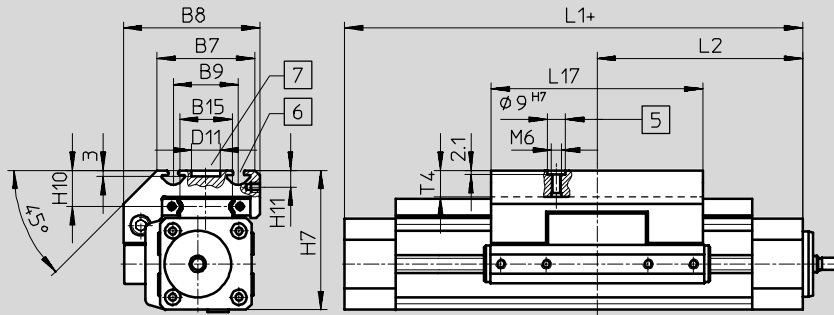


Dimensions

Téléchargement des données CAO → www.festo.fr/engineering

Chariot standard GK

Taille 25 ... 63

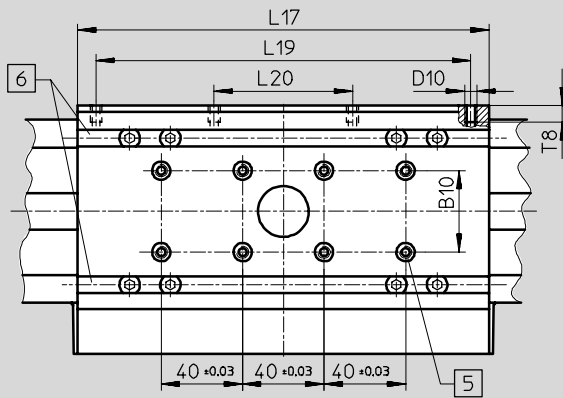


- 5 Trou pour douille de centrage ZBH-9
- 6 Rainure pour écrou de fixation NSTL
- 7 Trou pour fixation centrale SLZZ
- + = plus la course

Dimensions de base

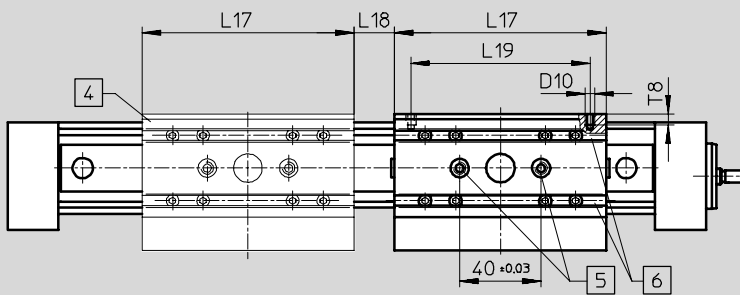
→ 5 / 2.1-128

Taille 40/63



- 5 Trou pour douille de centrage ZBH-9
- 6 Rainure pour écrou de fixation NSTL
- + = plus la course

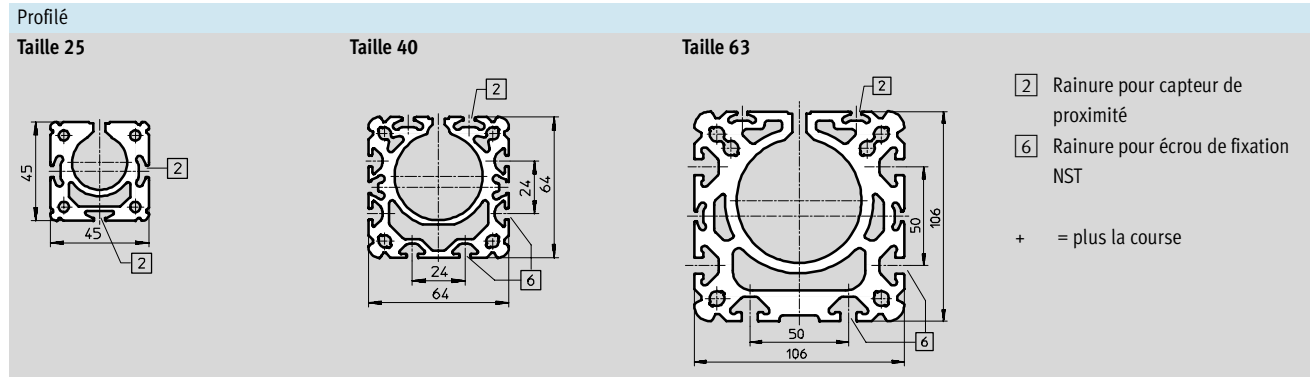
Taille 25 ... 63



- 4 Chariot supplémentaire DGE-18-...-KL/KR
- 5 Trou pour douille de centrage ZBH-9
- 6 Rainure pour écrou de fixation NSTL
- + = plus la course

Axes à vis à billes DGE-SP-KF, avec guidage à recirculation de billes

Fiche de données techniques



Taille	B7	B8	B9	B10	B15	D10	D11	H7	H10
[mm]			±0,2				∅ G7		
25	48	67	32	–	23,5	M5	14	68,5	18,5
40	78,5	96,5	55	20	42	M5	25	90,5	20
63	121	142	90	40	71	M8	25	144,5	30

Taille	H11	L1	L2	L17	L18 ¹⁾	L19	L20	T4	T8
[mm]						±0,1	±0,1	max.	
25	8,2	213	101,5	105	20	88	–	12,5	8,5
40	7	315	153	167	20	150	58	12,5	8,5
63	12,5	410	200	230	27	200	72	20,5	10,5

1) Distance minimale préconisée pour l'accessibilité des graisseurs

Axes à vis à billes DGE-SP-KF, avec guidage à recirculation de billes

Fiche de données techniques

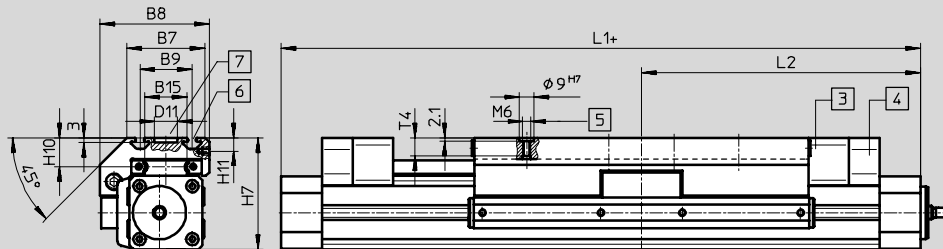


Dimensions

Téléchargement des données CAO → www.festo.fr/engineering

Chariot rallongé GV

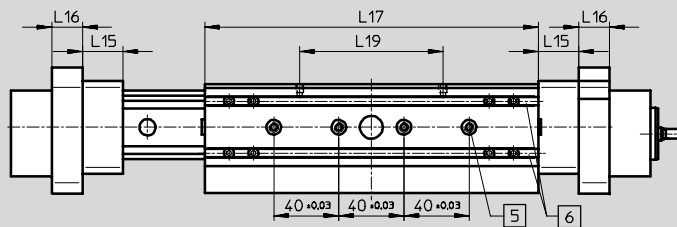
Taille 25 ... 63



- 3 Tampon de secours NPE
 - 4 Support d'amortisseur KYP
 - 5 Trou pour douille de centrage ZBH-9
 - 6 Rainure pour écrou NSTL
 - 7 Trou pour fixation centrale SLZZ
- + = plus la course

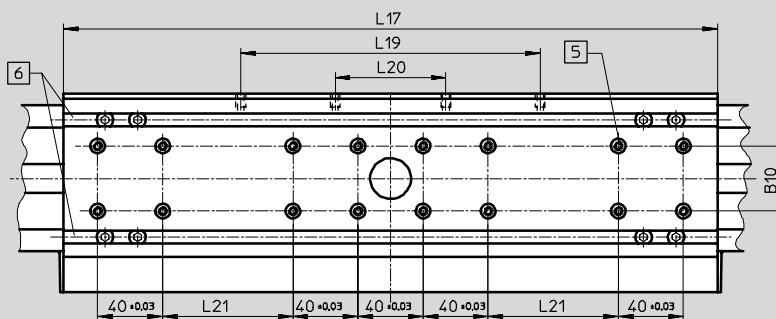
Dimensions de base
→ 5 / 2.1-128

Taille 25



- 5 Trou pour douille de centrage ZBH-9
 - 6 Rainure pour écrou de fixation NSTL
- + = plus la course

Taille 40/63



- 5 Trou pour douille de centrage ZBH-9
 - 6 Rainure pour écrou de fixation NSTL
- + = plus la course

Axes à vis à billes DGE-SP-KF, avec guidage à recirculation de billes

FESTO

Fiche de données techniques

Taille	B7	B8	B9	B10	B15	D10	D11	H7	H10	H11
[mm]			±0,2				∅ G7			
25	48	67	32	–	23,5	M5	14	68,5	18,5	8,2
40	78,5	96,5	55	20	42	M5	25	90,5	20	7
63	121	142	90	40	71	M8	25	144,5	30	12,5

Taille	L1	L2	L15	L16	L17	L19	L20	L21	T4	T8
[mm]					±0,2		±0,1	±0,1	±0,1	max.
25	343	171,5	25	19	205	88	–	–	12,5	8,5
40	545	271,5	40	32	337	150	58	40	12,5	8,5
63	760	380	60	44	480	200	72	120	20,5	10,5

Axes à vis à billes DGE-SP-KF, avec guidage à recirculation de billes

Fiche de données techniques

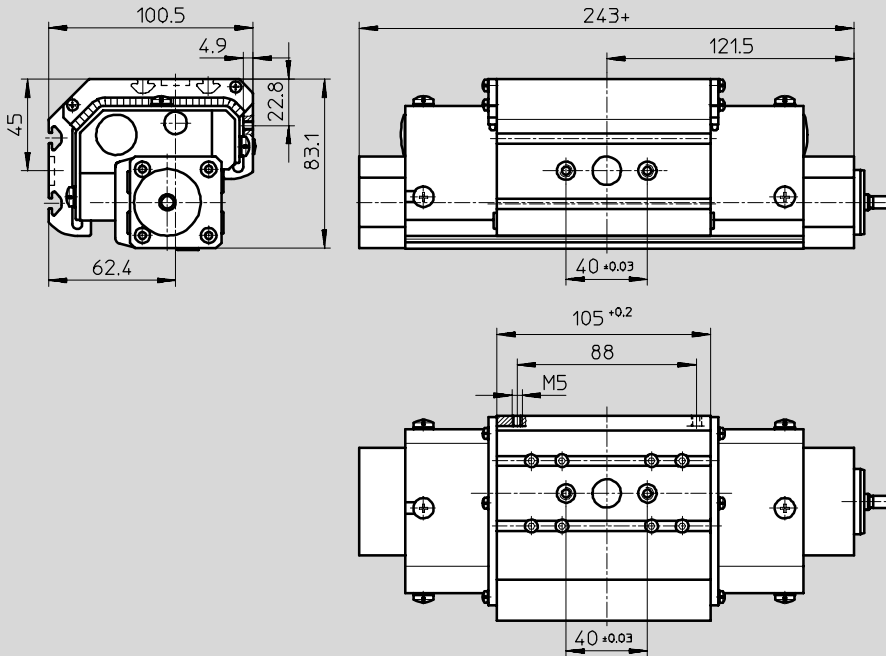


Dimensions

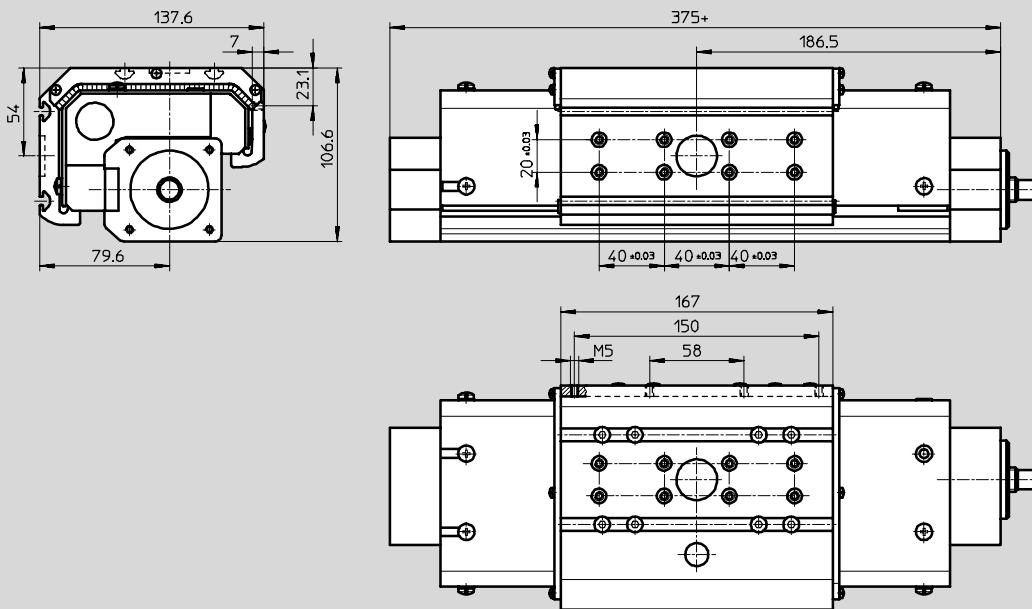
Téléchargement des données CAO → www.festo.fr/engineering

Exécution protégée GA

Taille 25



Taille 40



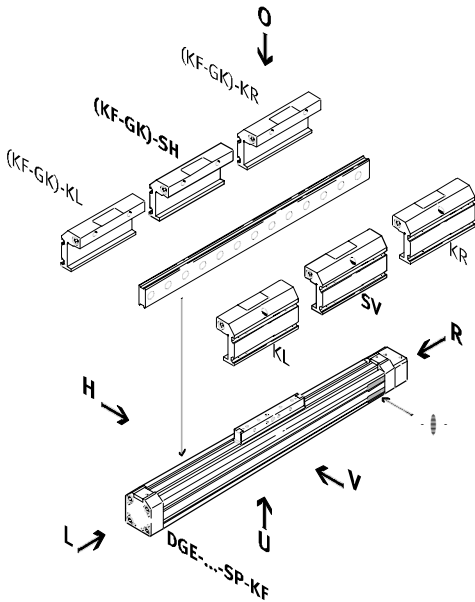
Axes à vis à billes DGE-SP-KF, avec guidage à recirculation de billes

Références – Éléments modulaires

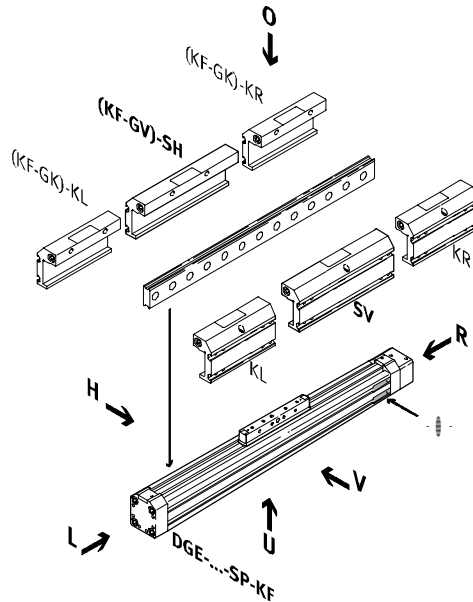
Code de commande

Mentions obligatoires

Chariot standard GK



Chariot rallongé GV



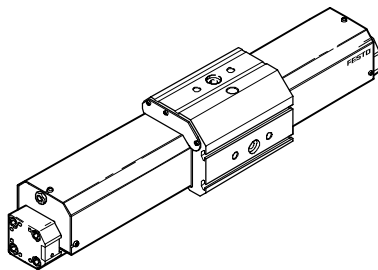
- KF Guidage à recirculation de billes
- KL Chariot supplémentaire gauche
- KR Chariot supplémentaire droit
- SV Chariot sur l'avant
- SH Chariot sur l'arrière

-  - Nota

L'ouverture de passage des capteurs de proximité se trouve sur le côté droit de l'axe à vis à billes DGE-...-SP-KF

- U = sur le dessous
- O = sur le haut
- R = sur la droite
- L = sur la gauche
- V = sur l'avant
- H = sur l'arrière

Exécution protégée GA



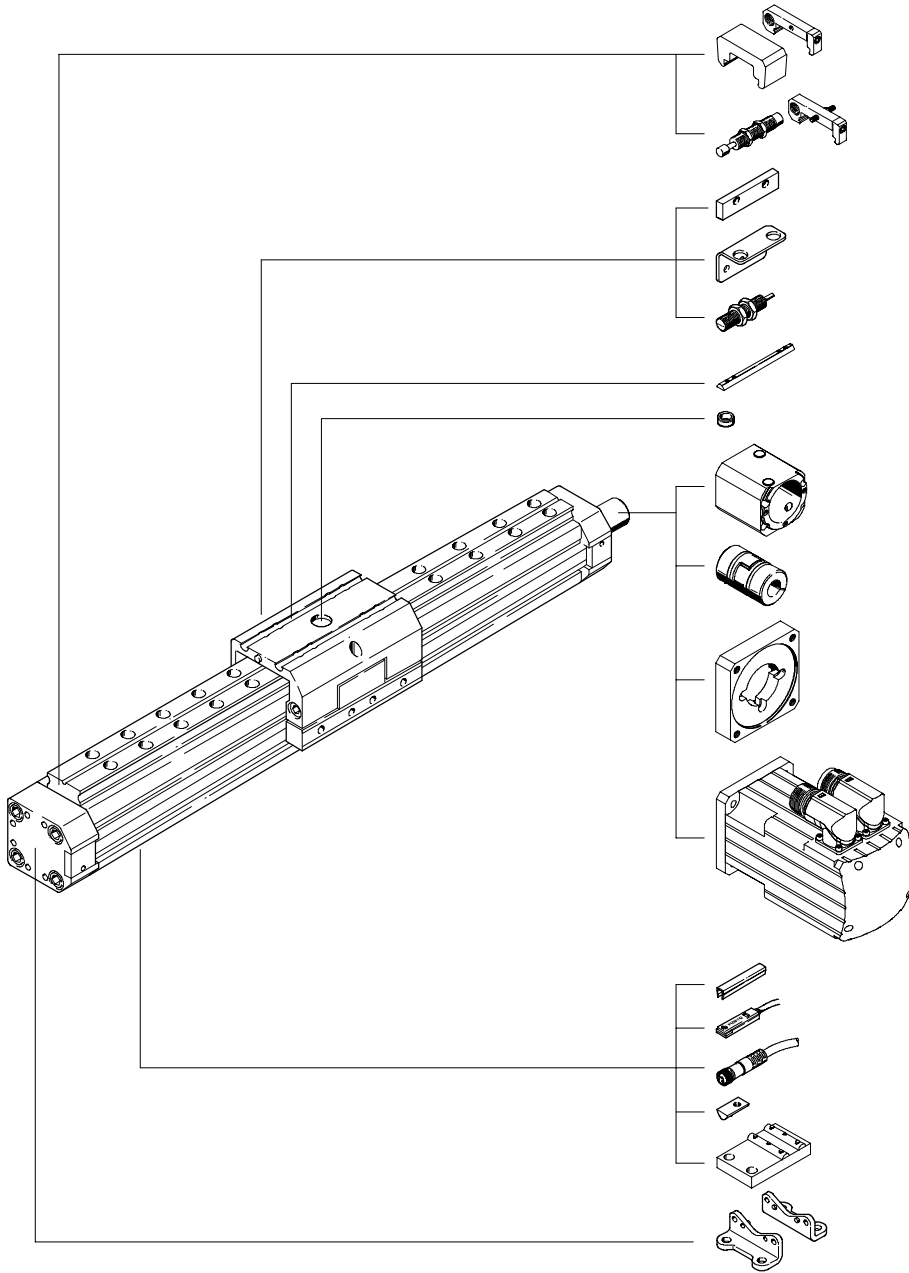
Axes à vis à billes DGE-SP-KF, avec guidage à recirculation de billes

Références – Éléments modulaires



Systèmes de positionnement électriques
Actionneurs électromécaniques

2.1



Axes à vis à billes DGE-SP-KF, avec guidage à recirculation de billes

Références – Éléments modulaires

M Mentions obligatoires					O Options		
Code du système modulaire	Type de construction	Taille	Course	Fonction d'entraînement	Carter d'accouplement	Guidage	Chariot
193 745	DGE	18	1 ... 1 650	SP	KG LG	KF	GK GV GA
193 746		25					
193 747		40					
193 748		63					
Exemple de commande							
193 745	DGE	- 18	- 400	- SP	- KG	- KF	- GV

Tableau des références								
Taille	18	25	40	63	Condi- tions	Code	Entrée du code	
M Code du système modulaire	193 745	193 746	193 747	193 748				
Type de construction	Axe linéaire électromécanique						DGE	DGE
Taille	18	25	40	63		-...		
Course [mm] Chariot standard GK	100, 200, 300, 400, 500	100, 200, 300, 400, 500, 600, 700, 800, 900, 1 000	200, 300, 400, 500, 600, 800, 1 000, 1 200, 1 400, 1 500	300, 400, 500, 600, 800, 1 000, 1 200, 1 400, 1 500, 1 800, 2 000		-...		
	-	1 ... 1 000	1 ... 1 500	1 ... 2 000				
	Chariot rallongé GV	110, 210, 310, 410	170, 270, 370, 470, 570, 670, 770, 870	170, 270, 370, 570, 770, 970, 1 170, 1 270	150, 250, 450, 650, 850, 1 050, 1 150, 1 450, 1 650		-...	
Exécution protégée GA	-	170, 270, 370, 470, 570, 670, 770, 870, 970	140, 240, 340, 440, 540, 740, 940, 1 140, 1 340, 1 440	-		-...		
	-	1 ... 970	1 ... 1 440	-				
Fonction d'entraînement	Entraînement électromécanique avec vis-écrou à billes						-SP	-SP
O Carter d'accouplement	Carter d'accouplement					-KG		
	-	-	Monté, grand modèle	-		-LG		
Guidage	Guidage à recirculation de billes					1	-KF	-KF
Chariot	Standard	Standard				2	-GK	
	Rallongé	Rallongé				2	-GV	
	Protection contre les poussières	-	Avec protection contre les poussières		-	2	-GA	

1 KF Uniquement avec chariots GK, GV, GA.

2 GK, GV, GA Uniquement avec les chariots à positionnement SV, SH.

Report références

Axes à vis à billes DGE-SP-KF, avec guidage à recirculation de billes

Références – Éléments modulaires



0 Options



Position de montage du chariot	Chariot supplémentaire	Type de moteur	Frein
SV SH	KL KR	STD STED STG SED SEDP	BR
- SV	-	- SED	- BR

Systèmes de positionnement électriques
Actionneurs électromécaniques

2.1

Tableau des références		18	25	40	63	Condi- tions	Code	Entrée du code	
↓	Position de montage du chariot	Chariot sur l'avant					-SV		
		Chariot sur l'arrière					-SH		
0	Chariot supplémentaire	Gauche (réduction de la course utile)	Chariot standard gauche			3		-KL	
			(85 mm)	(105 mm)	(167 mm)				
		Droite (réduction de la course utile)	Chariot standard droite			3		-KR	
			(85 mm)	(105 mm)	(167 mm)				(230 mm)
↓	Type de moteur	Moteur pas à pas	Moteur pas à pas			-	4 5	-STD	
			Avec électronique de puissance intégrée	-	-	-	4 5	-STED	
				-	-	-	Avec réducteur	4	-STG
		Servomoteur	Servomoteur			-	4 6	-SED	
			-	-	Haute performance	-	4 5	-SEDP	
Frein	Frein moteur					7	-BR		

3 **KL, KR** Uniquement avec chariot GA.

4 **STD, STED, STG, SED, SEDP**

Tailles 18, 25, 63 : uniquement avec carter d'accouplement KG.

5 **STD, STED, SEDP**

Taille 40 : uniquement avec carter d'accouplement LG.

6 **SED**

Taille 40 : uniquement avec carter d'accouplement KG.

7 **BR**

Uniquement pour les modèles avec moteur.

Codes de commande en fonction des différents modèles de moteur

→ à partir de 5 / 2.1-168

Le contrôleur moteur et le jeu de câbles doivent être commandés séparément.

Moteur pas à pas → 5 / 2.2-2

Servomoteur → 5 / 2.2-16

Report références

- - - -

Axes à vis à billes DGE-SP-KF, avec guidage à recirculation de billes

Références – Éléments modulaires

0 Options												
Accessoires	Cache-rainure	Ecrou coulissant	Support central	Fixation par pattes	Tampon de secours et support	Amortisseur	Douille de centrage	Capteurs de proximité	Connecteur femelle	Equerre-support	Languette de commutation	Capteurs inductifs
ZUB	...S ...B	...Y ...X	...M	...F	...A	...C ...E	...Z	...G ...H ...I ...J ...N	...V	...T	L	...O ...P ...W ...R
ZUB	- 2S	10Y		F				2G				

Tableau des références									
Taille	18	25	40	63	Condi-tions	Code	Entrée du code		
Accessoires	Non montés					ZUB-	ZUB-		
0 Cache-rainure	rainure de capteur	1 ... 10				...S			
	rainure de fixation	-	-	1 ... 10		...B			
Ecrou coulissant	pour rainure de fixation	1 ... 10				...Y			
	pour chariot	-	1 ... 10			...X			
Support central	1 ... 10				...M				
Fixation par pattes (kit)	1 ... 10				...F				
Tampon de secours et support pour KF	(réduction de la course utile en cas d'utilisation de tampons de chaque côté)	10 mm	(30 mm)	(60 mm)	(100 mm)	9	...A		
		1 ... 2					...C		
		1 ... 2		1 ... 2			...E		
		10, 20, 30, 40, 50, 60, 70, 80, 90					...Z		
Capteurs de proximité	avec câble de 2,5 m	1 ... 10				...G			
	avec connecteur mâle	1 ... 10				...H			
	sans contact, avec câble de 2,5 m	1 ... 10				...I			
	sans contact, avec connecteur mâle	1 ... 10				...J			
	contact à ouverture, avec câble de 2,5 m	1 ... 10				...N			
Connecteur femelle	avec câble de 2,5 m	1 ... 10				...V			
Equerre de fixation pour capteurs inductifs	1 ... 5				10	...T			
Languette de commutation	1				10	L			
Capteurs inductifs	contact à fermeture, câble	1 ... 5				10	...O		
	contact à ouverture, câble	1 ... 5				10	...P		
	contact à fermeture, connecteur mâle	1 ... 5				10	...W		
	contact à ouverture, connecteur mâle	1 ... 5				10	...R		

9 A Uniquement avec chariot GK.
10 C, T, L, O, P, W, R. Uniquement avec chariot GA.

11 E Uniquement avec chariot GA.

Report références

ZUB -

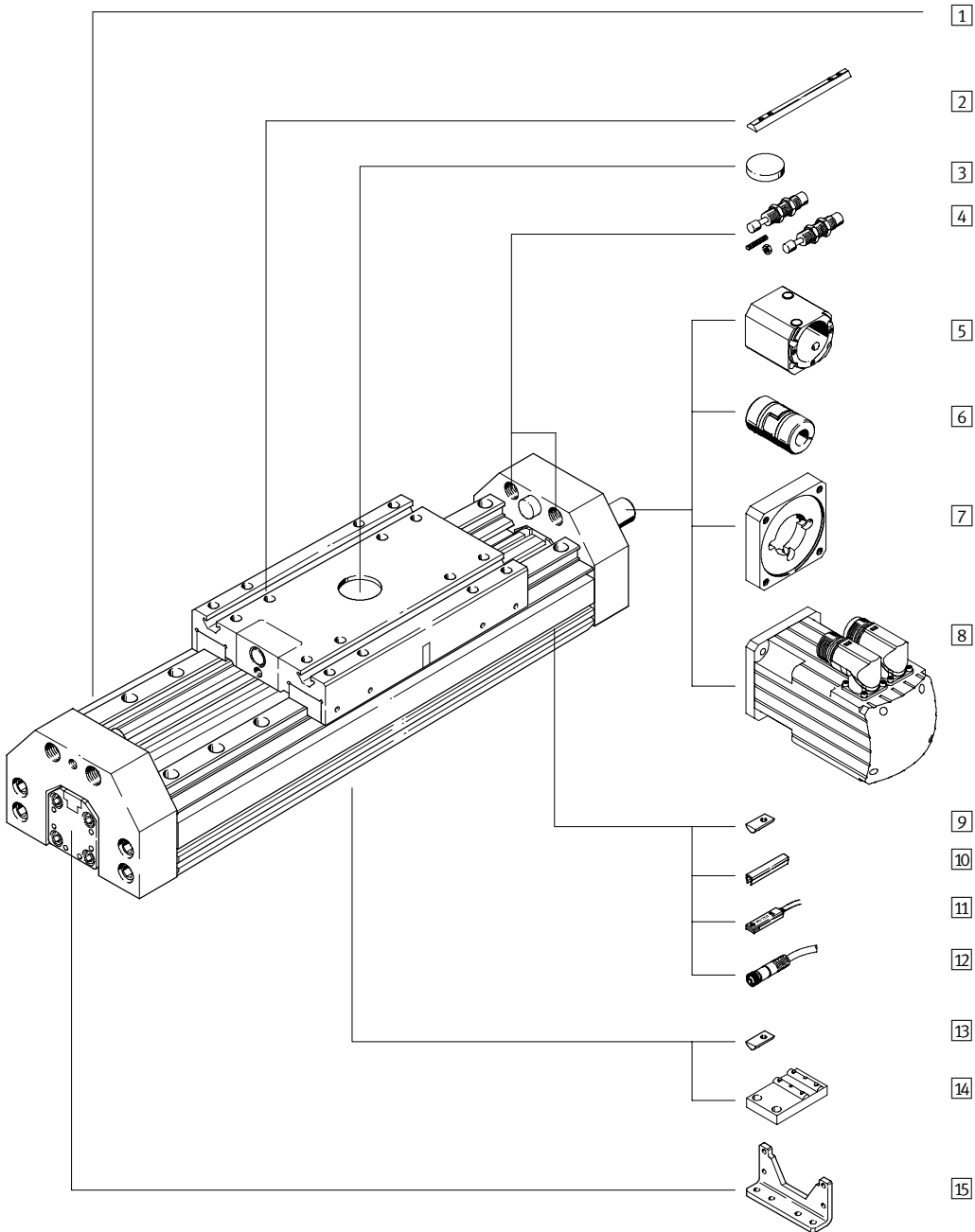
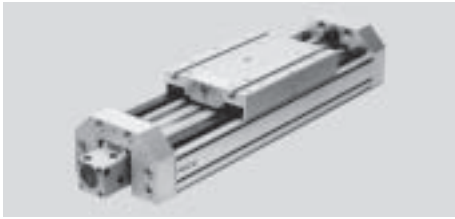
Axes à vis à billes DGE-SP-HD, avec guidage pour charges lourdes

Périphérie



Systèmes de positionnement électriques
Actionneurs électromécaniques

2.1



Axes à vis à billes DGE-SP-HD, avec guidage pour charges lourdes

Périphérie

Variantes et accessoires			
Type	Description	→ Page	
1	Axe à vis à billes DGE-SP-HD	Axe électromécanique avec guidage pour charges lourdes	5 / 2.1-156
2	Ecrou pour rainure de chariot X	Pour fixation de la charge et des équipements sur le chariot	5 / 2.1-175
3	Disque de centrage Q	Pour centrage de la charge et des équipements sur le chariot	5 / 2.1-175
4	Kits d'amortisseurs D	Pour éviter les dommages au niveau des butées de fin de course en cas de dysfonctionnement	5 / 2.1-174
5	Carter d'accouplement KG	Adaptateur pour la fixation du moteur sur l'axe	5 / 2.1-168
6	Accouplement KSE	Pièce de liaison entre axe et moteur	5 / 2.1-168
7	Bride de moteur MTR-FL	Pièce de liaison entre carter d'accouplement et moteur	5 / 2.1-168
8	Moteur MTR	Moteurs spécifiques pour axes, avec ou sans réducteur, avec ou sans frein	5 / 2.1-168
9	Ecrou pour rainure de fixation Y	Pour fixation des équipements	5 / 2.1-175
10	Cache-rainure B/S	Pour protection contre l'encrassement	5 / 2.1-175
11	Capteurs de proximité G/H/I/J/N	Pour la détection de positions ou des fins de course de sécurité	5 / 2.1-177
12	Connecteur femelle avec câble V	Pour capteurs de proximité	5 / 2.1-177
13	Ecrou coulissant pour HD inf. U	Pour fixation des équipements	5 / 2.1-175
14	Support central M	Pour fixation de l'axe	5 / 2.1-171
15	Fixation par pattes F	Pour fixation de l'axe	5 / 2.1-171

Axes à vis à billes DGE-SP-HD, avec guidage pour charges lourdes

Code de types



		DGE	-	25	-	500	-	SP	-	KG	-	HD	-	GK	-	SED	-		
Type																			
DGE	Axe à vis à billes																		
Taille [mm]																			
Course [mm]																			
Fonction d'entraînement																			
SP	Vis à billes																		
Carter d'accouplement																			
KG	Carter d'accouplement																		
LG	Monté, grand modèle																		
Guidage																			
HD	Guidage pour charges lourdes																		
Longueur de chariot																			
GK	Chariot standard																		
Type de moteur																			
STD	Moteur pas à pas																		
STED	Moteur pas à pas avec électronique de puissance intégrée																		
SED	Servomoteur																		
SEDP	Servomoteur haute performance																		
Moteur-frein																			
BR	Frein																		

Axes à vis à billes DGE-SP-HD, avec guidage pour charges lourdes

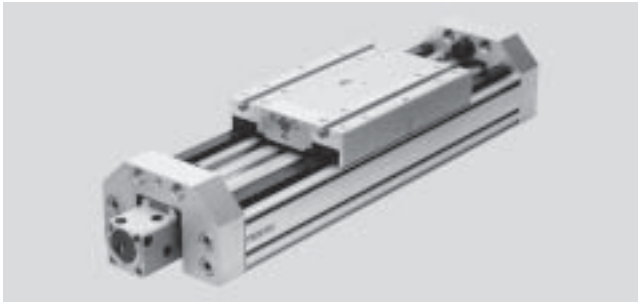
Code de types

		+ ZUB	-			F		Q	2H	2V
Accessoires										
ZUB	Accessoires livrés non montés									
Cache-rainure										
...S	Rainure de capteur									
...B	Rainure de fixation									
Ecrou coulissant										
...Y	Pour rainure de fixation									
...X	Pour chariot									
...U	Pour HD inf.									
Support central										
...M	Support central									
Fixation par pattes										
...F	Fixation par pattes									
Amortisseur										
...D	Kit pour HD									
Fixation centrale										
...Q	Fixation centrale									
Capteurs de proximité										
...G	Avec câble de 2,5 m									
...H	Avec connecteur mâle									
...I	Sans contact, avec câble de 2,5 m									
...J	Sans contact, avec connecteur mâle									
...N	Contact à ouverture avec câble de 2,5 m									
Connecteur femelle										
...V	Avec câble de 2,5 m									

Axes à vis à billes DGE-SP-HD, avec guidage pour charges lourdes

Fiche de données techniques

-  - Taille
18 ... 40 mm
-  - Course
100 ... 1 500 mm



Caractéristiques techniques générales				
Taille	18-HD18	25-HD25	25-HD40	40-HD40
Conception	Axe électromécanique avec guidage pour charges lourdes			
Guidage	Guidage à recirculation de billes			
Position de montage	Indifférente			
Course max. [mm]	100 ... 400	100 ... 900	100 ... 900	200 ... 1 500
Charge utile max. [kg]	6	25	25	50
Poussée max. F_x [N]	140	250	250	600
Couple d'entraînement max. [Nm]	0,1	0,45	0,45	2,1
Couple à vide ¹⁾ [Nm]	0,05	0,2	0,2	0,6
Vitesse max. [m/s]	0,2	0,5	0,5	1
Reproductibilité [mm]	±0,02			

1) Mesuré avec une vitesse de 0,2 m/s

Conditions de fonctionnement et d'environnement				
Taille	18-HD18	25-HD25	25-HD40	40-HD40
Température ambiante [°C]	0 ... +40			
Degré de protection	IP40			

Poids [kg]				
Taille	18-HD18	25-HD25	25-HD40	40-HD40
Poids de base pour 0 mm de course ¹⁾	4,31	7,04	16,13	19,02
Poids additionnel par 100 mm de course	0,32	1,6	2,19	2,62

1) Carter d'accouplement et chariot compris

Moment d'inertie de masse				
Taille	18-HD18	25-HD25	25-HD40	40-HD40
J_0 [kg cm ²]	0,013	0,086	0,375	0,698
J_H par mètre de course [kg cm ² /m]	0,031	0,121	0,121	1
J_L par kg de charge utile [kg cm ² /kg]	0,005	0,025	0,025	0,101

Le moment d'inertie de masse J_A de l'axe complet se calcule comme suit :

$$J_A = J_0 + J_H \times \text{course utile [m]} + J_L \times m_{\text{charge utile [kg]}}$$

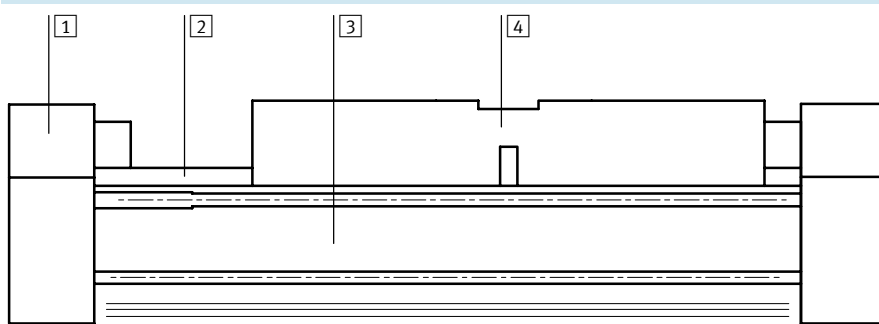
Axes à vis à billes DGE-SP-HD, avec guidage pour charges lourdes

Fiche de données techniques

Vis à billes					
Taille		18-HD18	25-HD25	25-HD40	40-HD40
Diamètre	[mm]	8	12	12	20
Pas	[mm/tr]	4	10	10	20

Matériaux

Coupe fonctionnelle



Axe		
1	Culasse arrière	Aluminium anodisé
2	Guidage	Acier à roulements
3	Profilé	Aluminium anodisé
4	Chariot	Aluminium anodisé

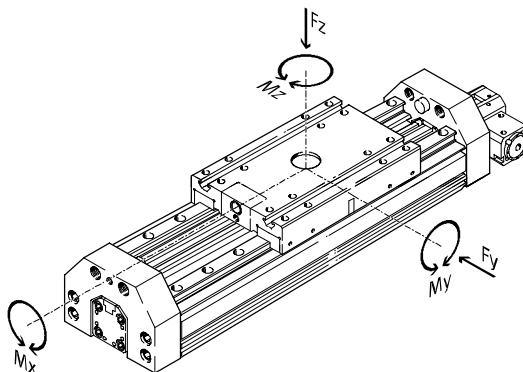
Axes à vis à billes DGE-SP-HD, avec guidage pour charges lourdes

Fiche de données techniques

Caractéristiques de charge

Les forces et couples indiqués se rapportent au centre du guidage pour charges lourdes.

Ces valeurs ne doivent pas être dépassées en fonctionnement dynamique. Surveiller pour cela le processus de freinage.



Si plusieurs des forces et couples mentionnés ci-dessous agissent simultanément sur l'actionneur, respectez les charges maximales indiquées et appliquez les équations suivantes :

$$\frac{F_y}{F_{y_{max}}} + \frac{F_z}{F_{z_{max}}} + \frac{M_x}{M_{x_{max}}} + \frac{M_y}{M_{y_{max}}} + \frac{M_z}{M_{z_{max}}} \leq 1$$

Forces et couples admissibles					
Taille		18-HD18	25-HD25	25-HD40	40-HD40
F _y _{max.}	[N]	1 820	5 400	5 400	5 400
F _z _{max.}	[N]	1 820	5 600	5 600	5 600
M _x _{max.}	[Nm]	70	260	375	375
M _y _{max.}	[Nm]	115	415	560	560
M _z _{max.}	[Nm]	112	400	540	540



Outils de configuration
PtTool
www.festo.fr

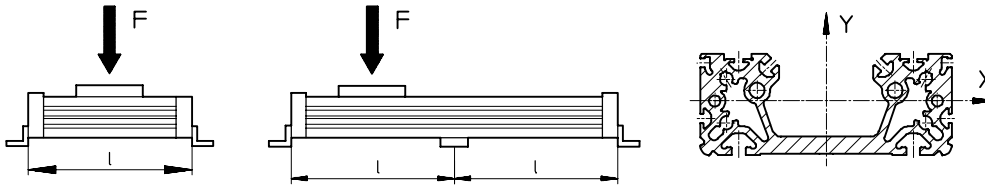
Axes à vis à billes DGE-SP-HD, avec guidage pour charges lourdes

Fiche de données techniques

Espacement maximal admissible des supports l en fonction de la force F

Pour limiter la flexion sur les longues courses, il conviendra éventuellement de monter l'actionneur sur des supports. Les diagrammes ci-après permettent de déterminer l'espace-ment maximal des supports l en fonction de la force appliquée F.

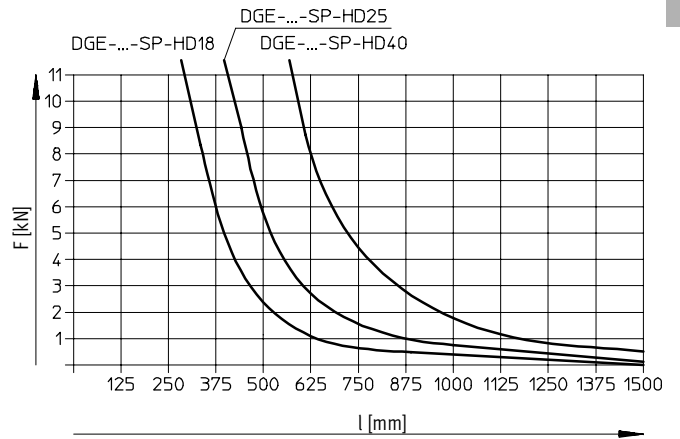
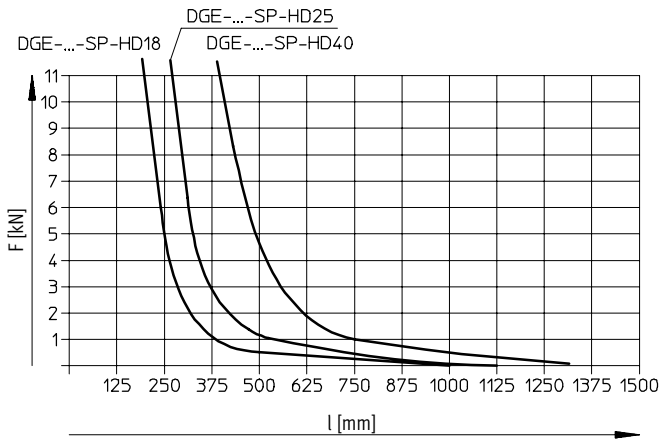
Force appliquée à la surface du chariot



Espacement maximal des supports l (sans support central) en fonction de la force F

Flexion autour de l'axe X

Flexion autour de l'axe Y



Axes à vis à billes DGE-SP-HD, avec guidage pour charges lourdes

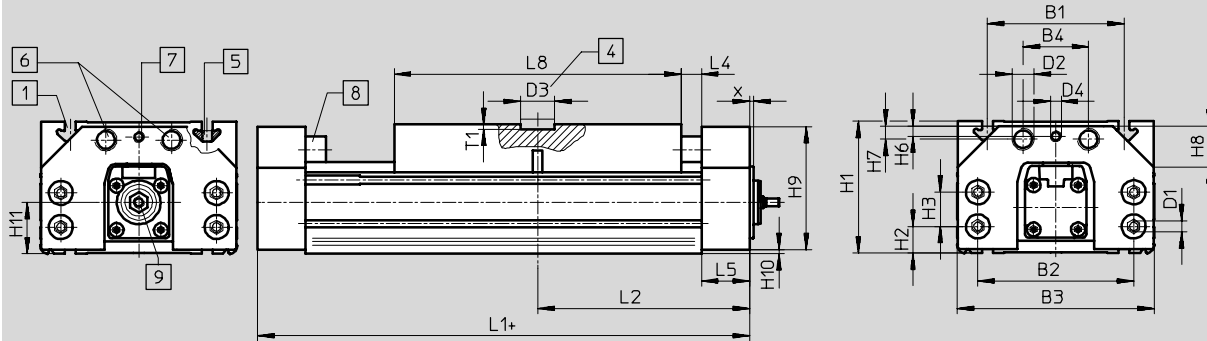


Fiche de données techniques

Systèmes de positionnement électriques
Actionneurs électromécaniques

Dimensions

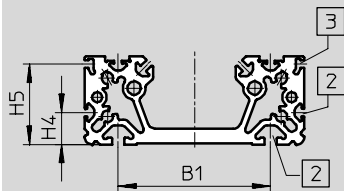
Téléchargement des données CAO → www.festo.fr/engineering



- 1 Rainure pour écrou de fixation NSTH
 - 2 Taroudage pour amortisseur
 - 3 Trou pour fixation centrale SLZZ
 - 4 Ecrou pour rainure NSTH
 - 5 Taroudage pour vis sans tête
 - 6 Butoir en caoutchouc
 - 7 Cote de raccordement unilatéral de moteur
- + = plus la course

2.1

Profilé



- 2 Rainure pour écrou de fixation NST
- 3 Rainure pour capteur de proximité

Taille	B1	B2	B3	B4	D1	D2	D3	D4	D5	H1	H2	H3	H4
[mm]							Ø G7						
18-HD18	80	85	116	40	M5	M12x1	25	M6	M5	70	12,8	19,5	14
25-HD-25	100	114	144	48	M8	M16x1	25	M8	G $\frac{1}{8}$	93,5	18,5	25	21
25-HD40	140	156	185	54	M8	M22x1,5	25	M8	G $\frac{1}{8}$	124,5	21	48	35
40-HD40	140	156	185	54	M8	M22x1,5	25	M8	G $\frac{1}{4}$	124,5	21	48	35

Taille	H5	H6	H7	H8	H9	H10	H11	L1	L2	L4	L5	L8	T1	X
[mm]														
18-HD18	42,3	5,9	8,7	20x45°	68	0,8	30,3	240	120	15	25	160	3,5	49
25-HD25	52,8	9	9,8	30x45°	90	2	37	310	155	15	35	210	3,5	3
25-HD40	82,8	5,5	15,5	35x45°	120	2	63	354	177	15	32	260	4	-
40-HD40	82,8	5,5	15,5	35x45°	120	2	52,5	354	177	15	32	260	4	-

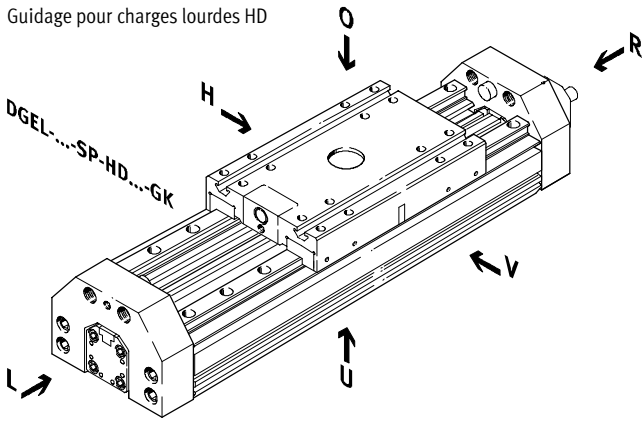
Axes à vis à billes DGE-SP-HD, avec guidage pour charges lourdes

Références – Éléments modulaires

Code de commande

Mentions obligatoires

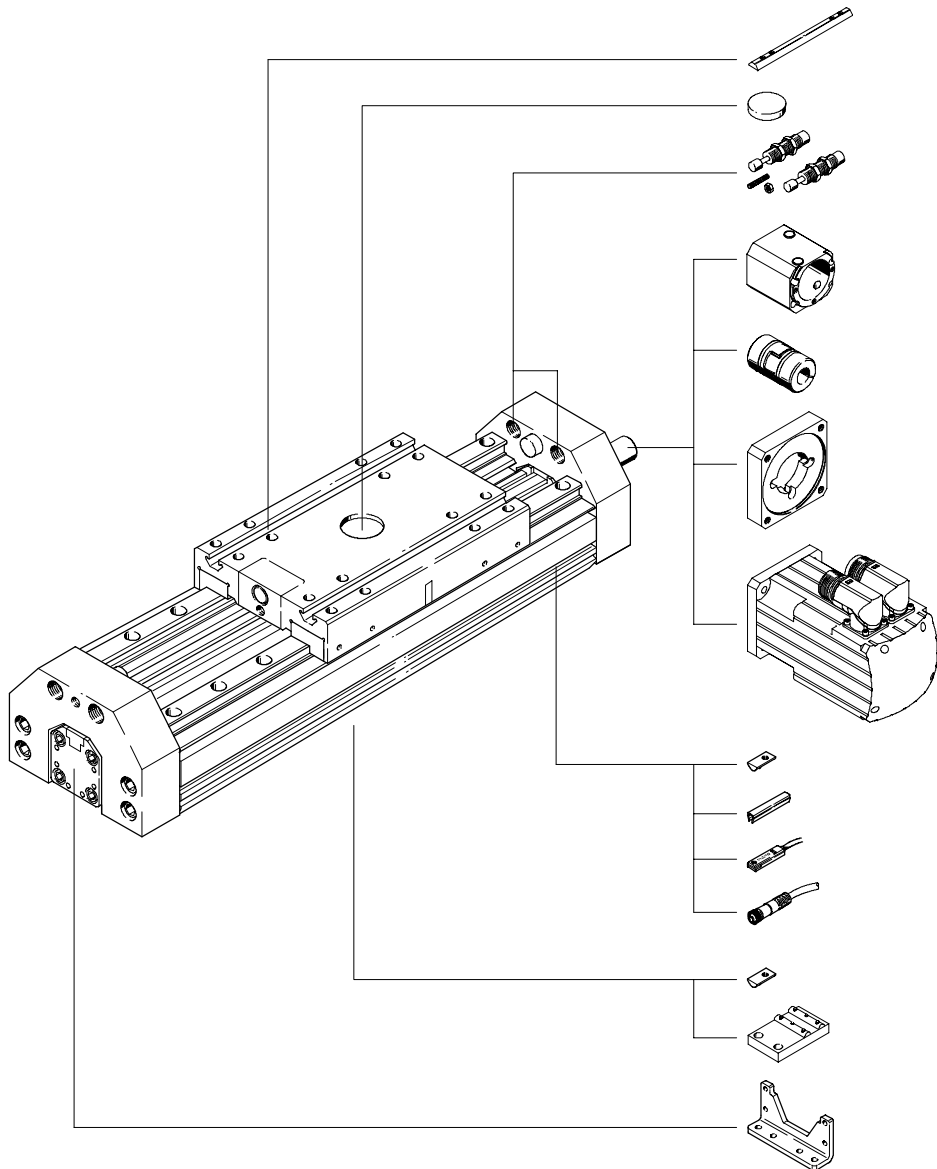
Guidage pour charges lourdes HD



- Nota

L'ouverture de passage des capteurs de proximité se trouve sur le côté droit de l'axe à vis à billes

- U = sur le dessous
- O = sur le haut
- R = sur la droite
- L = sur la gauche
- V = sur l'avant
- H = sur l'arrière



X

Q

D

KG

Accouplement
(compris dans la fourniture en cas de commande d'un moteur)

Bride
(comprise dans la fourniture en cas de commande d'un moteur)

Options de moteur
SED/SEDP/SEG/SEI/SEIP
STD/STED/STDP/STG

Y

B/S

G/H/I/J/N

V

Y

M

F

Axes à vis à billes DGE-SP-HD, avec guidage pour charges lourdes

Références – Éléments modulaires

M Mentions obligatoires					O Options →		
Code du système modulaire	Type de construction	Taille	Course	Fonction d'entraînement	Carter d'accouplement	Guidage	Chariot
193 745 193 746 193 747	DGE	18 25 40	1 ... 1 500	SP	KG LG	HD18 HD25 HD40	GK
Exemple de commande							
193 747	DGE	- 40	- 800	- SP	- KG	- HD40	- GK

Tableau des références							
Taille	18	25	40	Condi- tions	Code	Entrée du code	
M Code du système modulaire	193 745	193 746	193 747				
Type de construction	Axe linéaire électromécanique				DGE		DGE
Taille	18	25	40		-...		
Course [mm]	100, 200, 300, 400	100, 200, 300, 400, 500, 600, 700, 800, 900	200, 300, 400, 500, 600, 800, 1 000, 1 200, 1 400, 1 500		-...		
	-	1 ... 900	1 ... 1 500				
Fonction d'entraînement	Entraînement électromécanique avec vis-écrou à billes				-SP		-SP
O Carter d'accouplement	Carter d'accouplement				-KG		
	-	-	Monté, grand modèle		-LG		
Guidage	Guidage pour charges lourdes HD18	-	-		-HD18		-HD...
	-	Guidage pour charges lourdes HD25	-		-HD25		
	-	Guidage pour charges lourdes HD40	Guidage pour charges lourdes HD40		-HD40		
↓ Chariot	Standard				-GK		-GK

Report références

-
 -
 -

 -
 -

 -

Axes à vis à billes DGE-SP-HD, avec guidage pour charges lourdes

Références – Éléments modulaires

0 Options →	
<p>Type de moteur</p> <p>STD STED SED SEDP</p>	<p>Frein</p> <p>BR</p>
- SED	- BR

Tableau des références						
Taille	18	25	40	Condi- tions	Code	Entrée du code
↓ Type de 0 moteur	Moteur pas à pas		Moteur pas à pas	1 2	-STD	
			Avec électronique de puissance intégrée	1 2	-STED	
	Servomoteur		Servomoteur	1 3	-SED	
			Haute performance	1 2	-SEDP	
↓ Frein	Frein moteur			4	-BR	

1 **STD, STED, SED, SEDP**

Tailles 18, 25 : uniquement avec carter d'accouplement KG.

2 **STD, STED, SEDP**

Taille 40 : uniquement avec carter d'accouplement LG.

3 **SED**

Taille 40 : uniquement avec carter d'accouplement KG.

4 **BR**

Uniquement pour les modèles avec moteur.

Codes de commande en fonction des différents modèles de moteur
→ à partir de 5 / 2.1-168

Le contrôleur moteur et le jeu de câbles doivent être commandés séparément.
Moteur pas à pas → 5 / 2.2-2
Servomoteur → 5 / 2.2-16

Report références

- -

Axes à vis à billes DGE-SP-HD, avec guidage pour charges lourdes

Références – Éléments modulaires

Options								
Accessoires	Cache-rainure	Ecrou coulissant	Support central	Fixation par pattes	Amortisseur	Fixation centrale	Capteurs de proximité	Connecteur femelle
ZUB	...S ...B	...Y ...X ...U	...M	...F	...D	...Q	...G ...H ...I ...J ...N	...V
ZUB	- 2SB	10Y2X	M	F		Q	2J	2V

Tableau des références							
Taille		18	25	40	Condi- tions	Code	Entrée du code
↓	Accessoires	Non montés				ZUB-	ZUB-
0	Cache-rainure	rainure de capteur	1 ... 10			...S	
		rainure de fixation	1 ... 10			...B	
	Ecrou coulissant	pour rainure de fixation	1 ... 10			...Y	
		pour chariot	1 ... 10			...X	
		pour HD inf.	1 ... 10			...U	
	Support central	1 ... 10				...M	
	Fixation par pattes (kit)	1 ... 10				...F	
	Amortisseur	Kit pour HD	1 ... 2			...D	
	Fixation centrale	1 ... 10				...Q	
	Capteurs de proximité	avec câble de 2,5 m	1 ... 10			...G	
		avec connecteur mâle	1 ... 10			...H	
		sans contact, avec câble de 2,5 m	1 ... 10			...I	
		sans contact, avec connecteur mâle	1 ... 10			...J	
		contact à ouverture, avec câble de 2,5 m	1 ... 10			...N	
	Connecteur femelle	avec câble de 2,5 m	1 ... 10			...V	

Report références

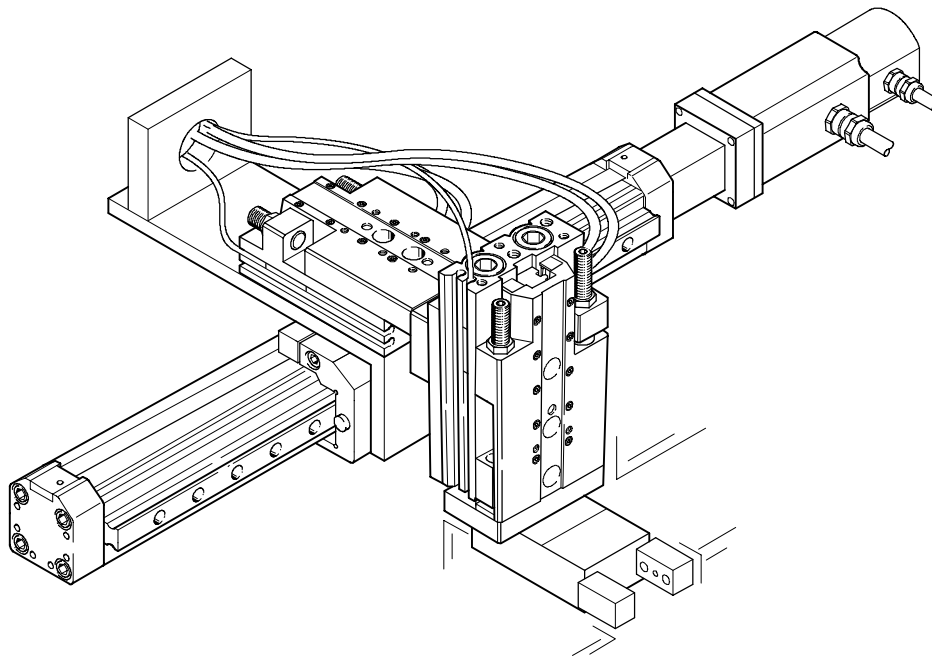
ZUB -

Axes à vis à billes DGE

Exemple d'application

FESTO

Application à trois axes



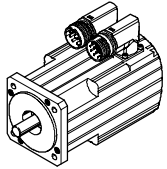
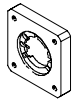
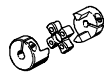
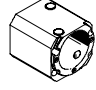
Systèmes de positionnement électriques
Actionneurs électromécaniques

2.1

Axes à vis à billes DGE

Accessoires

FESTO

Combinaisons admissibles avec servomoteur								
Code de commande	Servomoteur		Bride de moteur		Accouplement		Carter d'accouplement	
DGE-SP DGE-SP-KF DGE-SP-HD								
	N° pièce	Type	N° pièce	Type	N° pièce	Type	N° pièce	Type
Pour DGE-18								
	sans réducteur/sans frein							
SED	526 723	MTR-AC-55-3S-AA	529 946	MTR-FL28-AC55	529 953	KSE-15-D05-D09	170 374	DGE-KG-18-SP-FL28
	sans réducteur/avec frein							
SED + BR	526 724	MTR-AC-55-3S-AB	529 946	MTR-FL28-AC55	529 953	KSE-15-D05-D09	170 374	DGE-KG-18-SP-FL28
Pour DGE-25								
	sans réducteur/sans frein							
SED	526 723	MTR-AC-55-3S-AA	529 942	MTR-FL44-AC55	530 941	KSE-30-D06-D09	124 631	DGE-KG-25-SP-FL44
	sans réducteur/avec frein							
SED + BR	526 724	MTR-AC-55-3S-AB	529 942	MTR-FL44-AC55	530 941	KSE-30-D06-D09	124 631	DGE-KG-25-SP-FL44
Pour DGE-40								
	sans réducteur/sans frein							
SED	526 727	MTR-AC-70-3S-AA	529 943	MTR-FL44-AC70	123 051	KSE-30-D11-D12	124 632	DGE-KG-40-SP-FL44
SEDP	526 731	MTR-AC-100-3S-AA	529 947	MTR-FL64-AC100	529 952	KSE-40-D12-D19	529 940	DGE-KG-40-SP-FL64
	sans réducteur/avec frein							
SED + BR	526 728	MTR-AC-70-3S-AB	529 943	MTR-FL44-AC70	123 051	KSE-30-D11-D12	124 632	DGE-KG-40-SP-FL44
SEDP + BR	526 732	MTR-AC-100-3S-AB	529 947	MTR-FL64-AC100	259 952	KSE-40-D12-D19	529 940	DGE-KG-40-SP-FL64
Pour DGE-63								
	avec réducteur/sans frein							
SED	526 735	MTR-AC-100-5S-AA	529 947	MTR-FL64-AC100	123 847	KSE-40-D19-D20	529 941	DGE-KG-63-SP-FL64
	avec réducteur/avec frein							
SED + BR	526 736	MTR-AC-100-5S-AB	529 947	MTR-FL64-AC100	123 847	KSE-40-D19-D20	529 941	DGE-KG-63-SP-FL64

-  - Nota

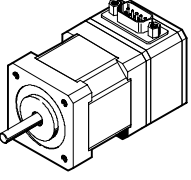

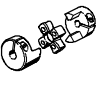
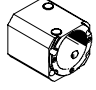
La démultiplication des réducteurs est de 4 : 1.


Caractéristiques techniques des servomoteurs → www.festo.fr
Caractéristiques techniques des servomoteurs → 5 / 2.2-16

Axes à vis à billes DGE

Accessoires



Combinaisons admissibles avec moteur pas à pas								
Code de commande	Moteur pas à pas		Bride de moteur		Accouplement		Carter d'accouplement	
DGE-SP DGE-SP-KF DGE-SP-HD								
	N° pièce	Type	N° pièce	Type	N° pièce	Type	N° pièce	Type
Pour DGE-18								
	sans réducteur/sans frein							
STD	530 057	MTR-ST-42-48S-AA	530 080	MTR-FL28-ST42	530 085	KSE-15-D05-D05	170 374	DGE-KG-18-SP-FL28
STED	530 059	MTR-ET-42-48S-AA	530 080	MTR-FL28-ST42	530 085	KSE-15-D05-D05	170 374	DGE-KG-18-SP-FL28
	sans réducteur/avec frein							
STD + BR	530 058	MTR-ST-42-48S-AB	530 080	MTR-FL28-ST42	530 085	KSE-15-D05-D05	170 374	DGE-KG-18-SP-FL28
STED + BR	530 060	MTR-ET-42-48S-AB	530 080	MTR-FL28-ST42	530 085	KSE-15-D05-D05	170 374	DGE-KG-18-SP-FL28
Pour DGE-25								
	sans réducteur/sans frein							
STD	530 061	MTR-ST-57-48S-AA	530 081	MTR-FL44-ST57	530 087	KSE-30-D06-D06,35	124 631	DGE-KG-25-SP-FL44
	sans réducteur/avec frein							
STD + BR	530 062	MTR-ST-57-48S-AB	530 081	MTR-FL44-ST57	530 087	KSE-30-D06-D06,35	124 631	DGE-KG-25-SP-FL44
Pour DGE-40								
	sans réducteur/sans frein							
STD	530 065	MTR-ST-87-48S-AA	533 140	MTR-FL64-ST87	525 864	KSE-40-D11-D12	529 940	DGE-KG-40-SP-FL64
	sans réducteur/avec frein							
STD + BR	530 066	MTR-ST-87-48S-AB	533 140	MTR-FL64-ST87	525 864	KSE-40-D11-D12	529 940	DGE-KG-40-SP-FL64
Pour DGE-63								
	avec réducteur/sans frein							
STG	530 067	MTR-ST-87-48S-GA	533 139	MTR-FL64-PL80	123 849	KSE-40-D20-D20	529 941	DGE-KG-63-SP-FL64
	avec réducteur/avec frein							
STG + BR	530 068	MTR-ST-87-48S-GB	533 139	MTR-FL64-PL80	123 849	KSE-40-D20-D20	529 941	DGE-KG-63-SP-FL64

-  - Nota
 La démultiplication des réducteurs est de 4 : 1. Caractéristiques techniques des moteurs pas à pas → www.festo.fr
 Caractéristiques techniques des moteurs pas à pas → 5 / 2.2-16

Systèmes de positionnement électriques
Actionneurs électromécaniques
2.1

Axes à vis à billes DGE

Accessoires

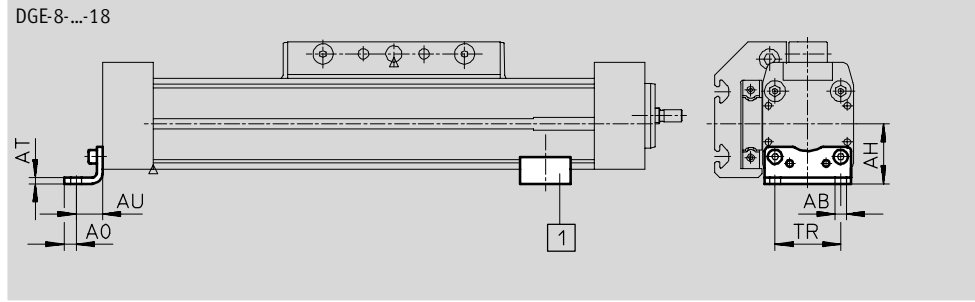


Fixation par pattes HP
(code de commande F)

Matériau :
Acier, zingué
Exempt de cuivre et de PTFE



HP-25



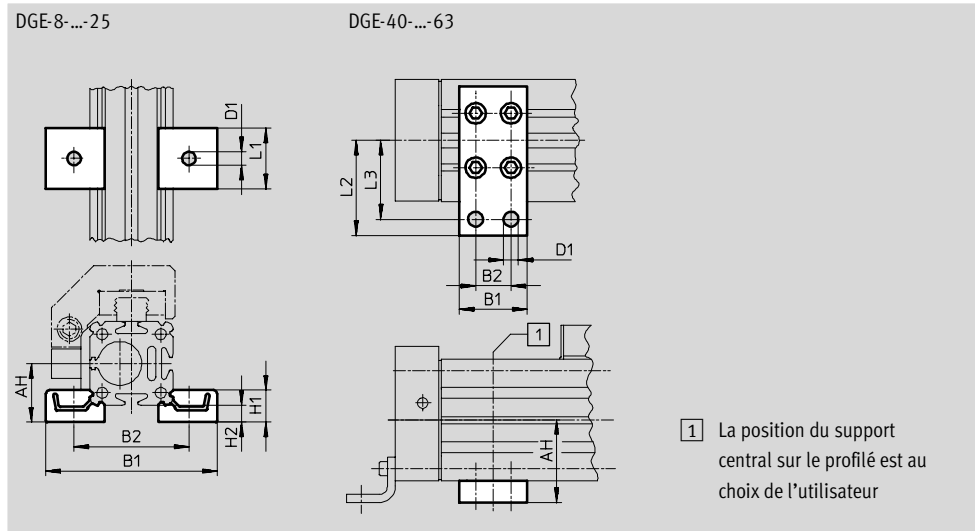
Dimensions et références										
Pour taille [mm]	AB Ø	AH	A0	AT	AU	TR	Poids [g]	N° pièce	Type	
18	5,5	24	4,8	3	13,3	24	70	158 472	HP-18	
25	5,5	29,5	6	3	13	32,5	61	150 731	HP-25	
40	6,6	46	8,5	5	17,5	45	188	150 733	HP-40	
63	11	69	13,5	6	28	75	305	150 735	HP-63	

Support central MUP
(code de commande M)

Matériau :
Acier, zingué
Exempt de cuivre et de PTFE



MUP-40



Dimensions et références												
Pour taille [mm]	AH	B1	B2	D1 Ø	H1	H2	L1	L2	L3	Poids [g]	N° pièce	Type
18	24	70,5	47	5,5	13	7	25	-	-	33	150 736	MUP-18/25
25	29,5	81	58	5,5	13	7	25	-	-	33	150 736	MUP-18/25
40	46	35	22	6,6	-	-	-	47	40	126	150 738	MUP-40
63	69	50	26	11	-	-	-	77	65	340	150 800	MUP-63

Programme standard

Axes à vis à billes DGE

Accessoires



Fixation par pattes HHP

pour guidage pour charges lourdes

(code de commande F)

Matériau :

Acier, zingué



Support central MUP

pour guidage pour charges lourdes

(code de commande M)

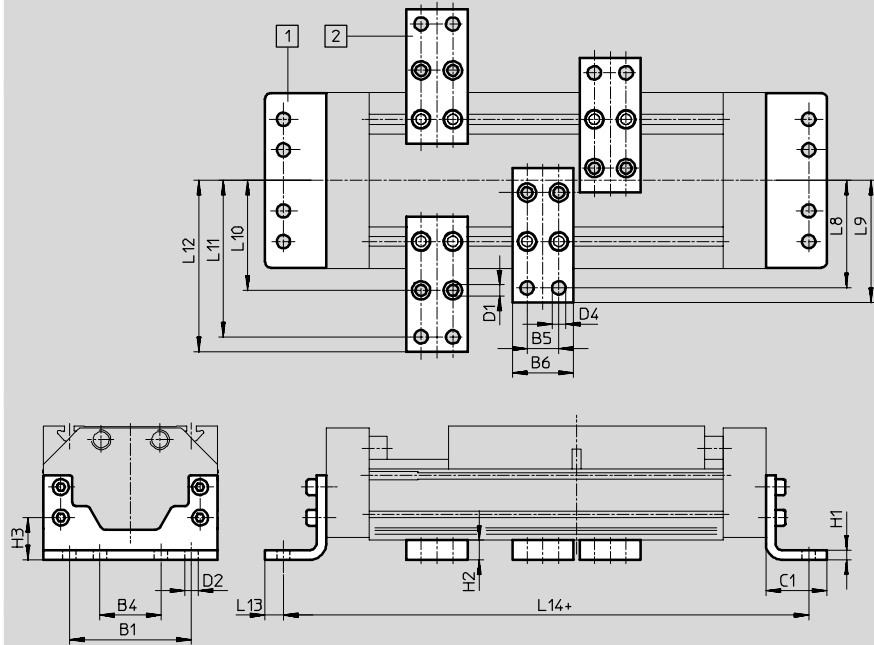
Matériau :

Acier, zingué

Exempt de cuivre et de PTFE



DGE-...-HD18/-HD25/-HD40



- 1 Fixation par pattes HHP
- 2 Support central MUP

+ = plus la course

Dimensions et références											
Pour guidage pour charges lourdes	B1	B4	B5	B6	C1	D1	D2	D4	H1	H2	H3
HD18	80	40	22	35	34	5,5	6,6	6,6	8	14	26,8
HD25	100	50	26	50	50	9	11	11	8	16	34,5
HD40	140	70	26	50	50	9	11	11	10	16	37

Pour guidage pour charges lourdes	L8	L9	L10	L11	L12	L13	L14	Poids [g]	N° pièce	Type
HD18	68	75	64	92	99	9	290	357	161 993	HHP-18
								126	150 738	MUP-40
HD25	88	100	90	128	140	15	380	794	161 994	HHP-25
								347	150 739	MUP-50
HD40	108	120	110	148	160	15	424	1 318	161 995	HHP-40
								347	150 739	MUP-50

Programme standard

Axes à vis à billes DGE

Accessoires

Amortisseur YSR-...-C

(code de commande : C)

Matériau :

Corps : acier zingué, tige de piston :
acier fortement allié,
joints : caoutchouc nitrile,
polyuréthane
Exempt de cuivre et de PTFE



- Nota

Amortisseur YSRW avec
caractéristique progressive

➔ Tome 1

Références

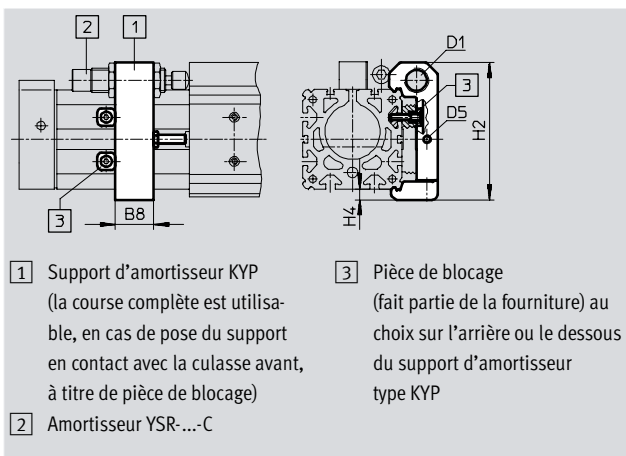
Pour taille [mm]	Poids [g]	N° pièce	Type
18	30	34 571	YSR-8-8-C
25	70	34 572	YSR-12-12-C
40	140	34 573	YSR-16-20-C
63	240	34 574	YSR-20-25-C

Support d'amortisseur KYP

(code de commande : C)

Matériau :

Support : aluminium
Douille : acier, inoxydable



1 Support d'amortisseur KYP
(la course complète est utilisable, en cas de pose du support en contact avec la culasse avant, à titre de pièce de blocage)

2 Amortisseur YSR-...-C

3 Pièce de blocage
(fait partie de la fourniture) au choix sur l'arrière ou le dessous du support d'amortisseur type KYP

Dimensions et références

Pour taille [mm]	B8	D1	D5	H2	H4	Poids [g]	N° pièce	Type
18	14	M12x1	M4	50,5	4,5	66	158 907	KYP-18
25	19	M16x1	M5	69,5	6	95	158 908	KYP-25
40	32	M22x1,5	M5	102	8	209	158 910	KYP-40
63	44	M26x1,5	M10	152,5	11,5	609	158 912	KYP-63

Programme standard

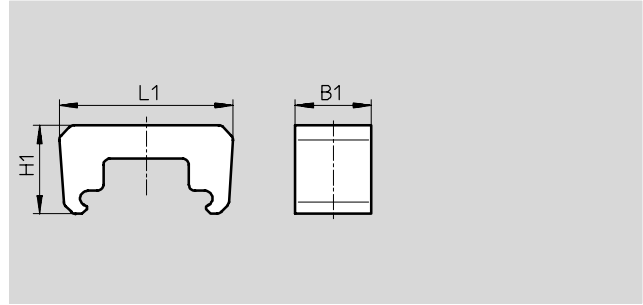
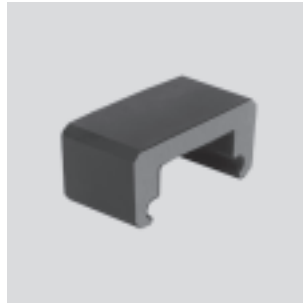
Axes à vis à billes DGE

Accessoires



Tampon de secours NPE (code de commande : A)

Matériau :
Polyuréthane



Dimensions et références						
Pour taille [mm]	B1	L1	H1	Poids [g]	N° pièce	Type
18	15	43,1	28,5	6	193 901	NPE-18
25	25	57	29	12	193 902	NPE-25
40	40	80,5	36	41	193 904	NPE-40
63	60	128,6	55	152	193 906	NPE-63

- - Nota
 Tampon de secours utilisable uniquement en liaison avec le support d'amortisseur KYP. → 5 / 2.1-172 (la vis sans tête et l'écrou ne sont dans ce cas pas nécessaires.)

Amortisseur DG-GA pour exécution protégée GA (code de commande : E)

Matériau :
 Corps : acier zingué, tige de piston :
 acier fortement allié
 Joints : caoutchouc nitrile,
 polyuréthane
 Exempt de cuivre et de PTFE



Références			
Pour taille [mm]	Poids [g]	N° pièce	Type
25	70	192 875	DG-GA-25-YSR
40	140	192 877	DG-GA-40-YSR

Programme standard

Axes à vis à billes DGE

Accessoires

Kit d'amortisseurs YHD

pour guidage pour charges lourdes
(code de commande : D)

Matériau :

Corps en acier zingué

Joints en TPE-U(PU) NBR

Exempt de cuivre et de PTFE


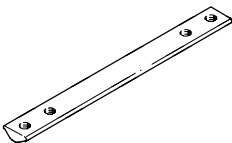


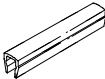
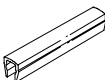


Références			
Pour guidage pour charges lourdes	Poids [g]	N° pièce	Type
HD18	203	174 544	YHD-18
HD25	293	174 545	YHD-25
HD40	515	174 546	YHD-40


Axes à vis à billes DGE

Accessoires

FESTO

Références		Fiches de données techniques → Tome 1				
Références		Fiches de données techniques → www.festo.fr				
	Pour taille [mm]	Remarque	Code de commande	N° pièce	Type	PE ¹⁾
Ecrou pour rainure NST						
	18, 25	Pour rainure de fixation	Y	526 091	NST-HMV-M4	1
	40			150 914	NST-5-M5	1
	63			150 915	NST-8-M6	1
	HD18, HD25	Pour guidage pour charges lourdes: rainure de fixation	Y	150 914	NST-5-M5	1
	HD40			150 915	NST-8-M6	1
	HD18	Pour guidage pour charges lourdes: HD inf.	U	150 914	NST-5-M5	1
	HD25, HD40			150 915	NST-8-M6	1
Ecrou coulissant NSTL						
	25	Pour chariot	X	158 410	NSTL-25	1
	40			158 412	NSTL-40	1
	63			158 414	NSTL-63	1
	HD18	Pour guidage pour charges lourdes: chariot	X	161 020	NSTH-18	1
	HD25			161 021	NSTH-25	1
	HD40			161 022	NSTH-40	1
Pion/douille de centrage ZBS/ZBH						
	18	Pour chariot	Z	150 928	ZBS-5	10
	25 ... 63			150 927	ZBH-9	10
Fixation centrale SLZZ						
	HD18	Pour guidage pour charges lourdes: chariot	Q	150 901	SLZZ-25/16	1
	HD25					
	HD40					
Cache-rainure ABP						
	40	Pour rainure de fixation	B	151 681	ABP-5	2
	63	0,5 m		151 682	ABP-8	
	HD18, HD25	Pour rainures de fixation latérale et inférieure, 0,5 m		151 681	ABP-5	
	HD40		151 682	ABP-8		
Cache-rainure ABP-S						
	18 ... 63	Pour rainure de capteur 0,5 m	S	151 680	ABP-5-S	2

1) Quantité par paquet

 Programme standard

Axes à vis à billes DGE

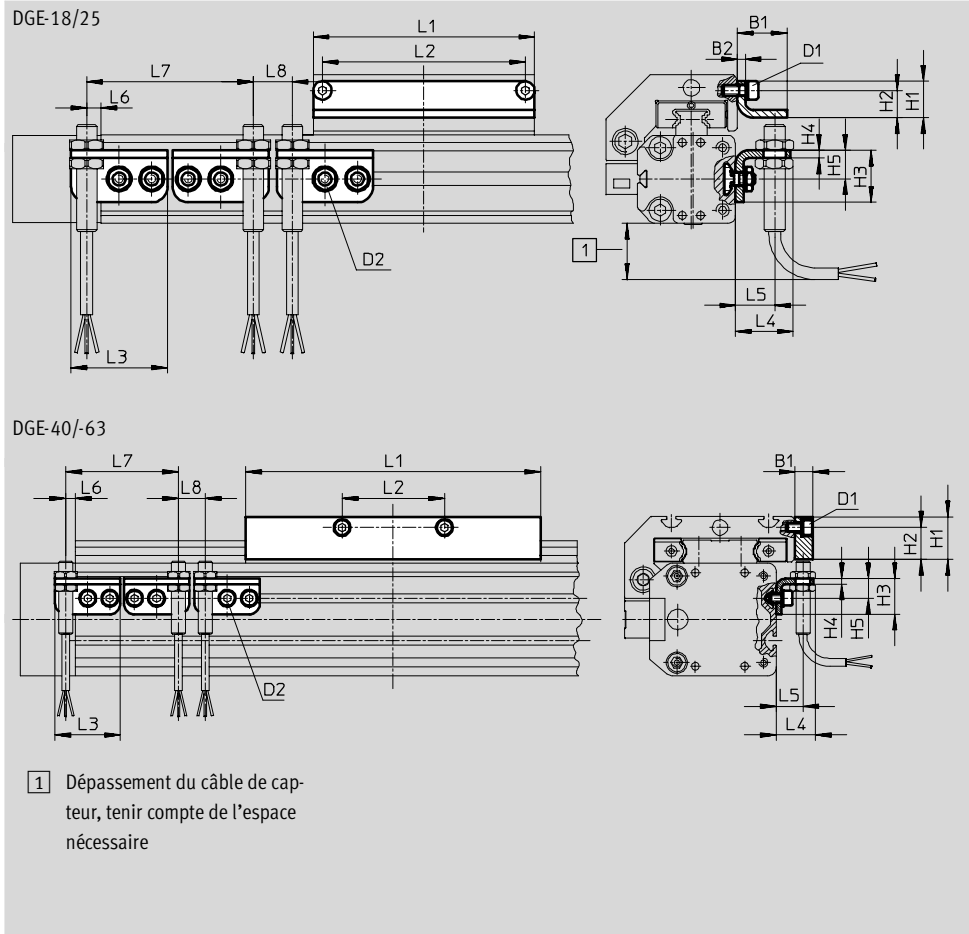
Accessoires



Equerre-support HWS
pour capteurs
(code de commande : T)
Matériau :
Acier, zingué



Langue de commutation SF
(code de commande : L)
Matériau :
Acier, zingué



Dimensions et références														
Pour taille	D1	D2	B1	B2	H1	H2	H3	H4	H5	L1	L2	L3	L4	L5
[mm]														
18	M4	M5	19	3	14	10,5	20	3	11	85	78	37	22,5	15
25	M5	M5	15	3	18	12	20	3	11	105	88	37	22,5	15
40	M5	M5	10	-	24	18	20	3	11	167	58	37	22,5	15
63	M8	M5	10	-	35	25	20	3	11	230	72	37	22,5	15

Pour taille	L6	L7	L8	Poids	N° pièce	Type
[mm]	max.	min.	min.	[g]		
18	5,5	64	15	30	188 968	HWS-18/25-M8
				60	188 964	SF-18
25	5,5	64	15	30	188 968	HWS-18/25-M8
				80	188 965	SF-25
40	5,5	64	15	40	188 969	HWS-40-M8
				310	188 966	SF-40
63	5,5	64	15	40	188 970	HWS-63-M8
				630	188 967	SF-63

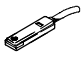
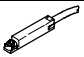

Axes à vis à billes DGE

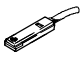
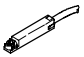

Accessoires





FESTO











Systèmes de positionnement électriques
Actionneurs électromécaniques


2.1

Références – Capteurs de proximité pour rainure 8, contact Reed					Fiches de données techniques → Tome 1	
Montage	Connexion électrique		Longueur de câble [m]	N° pièce	Type	
	Câble	Connecteur mâle M8				
Contact à fermeture						
	Emboîtable, noyé dans le profilé du vérin	3 fils	–	2,5	150 855	SME-8-K-LED-24
		–	3 pôles	0,3	150 857	SME-8-S-LED-24
Contact à ouverture						
	Pose par le haut	3 fils	–	7,5	525 906	SME-8F-DO-24V-K7,5-OE 

Références – Capteurs de proximité pour rainure 8, magnétorésistifs					Fiches de données techniques → Tome 1		
Montage	Sortie de commande	Connexion électrique		Longueur de câble [m]	N° pièce	Type	
		Câble	Connecteur mâle M8				
Contact à fermeture							
	Emboîtable, noyé dans le profilé du vérin	PNP	3 pôles	–	2,5	175 436	SMT-8-PS-K-LED-24-B
			–	3 pôles	0,3	175 484	SMT-8-PS-S-LED-24-B
Contact à ouverture							
	Pose par le haut	PNP	3 fils	–	7,5	525 911	SMT-8F-PO-24V-K7,5-OE 

Références – Capteurs de proximité inductifs M8					Fiches de données techniques → Tome 4		
Connexion électrique	Sortie de commande	LED	Longueur de câble [m]	N° pièce	Type		
							Câble
Contact à fermeture							
	3 fils	–	PNP		2,5	150 386	SIEN-M8B-PS-K-L
						–	3 pôles
Contact à ouverture							
	3 fils	–	PNP		2,5	150 390	SIEN-M8B-PO-K-L
						–	3 pôles

Références – Connecteurs femelles					Fiches de données techniques → Tome 1		
Montage	Sortie de commande		Raccord	Longueur de câble [m]	N° pièce	Type	
	PNP	NPN					
Connecteur femelle droit							
	Ecrou-raccord M8			3 pôles	2,5	159 420	SIM-M8-3GD-2,5-PU
					5	159 421	SIM-M8-3GD-5-PU
Connecteur femelle coudé							
	Ecrou-raccord M8			3 pôles	2,5	159 422	SIM-M8-3WD-2,5-PU
					5	159 423	SIM-M8-3WD-5-PU

 Programme standard