



- Guidage très précis
- Absorption de couples importants
- Gain de place par rapport à des vérins standard à unité de guidage externe
- Pour une détection de position sans contact

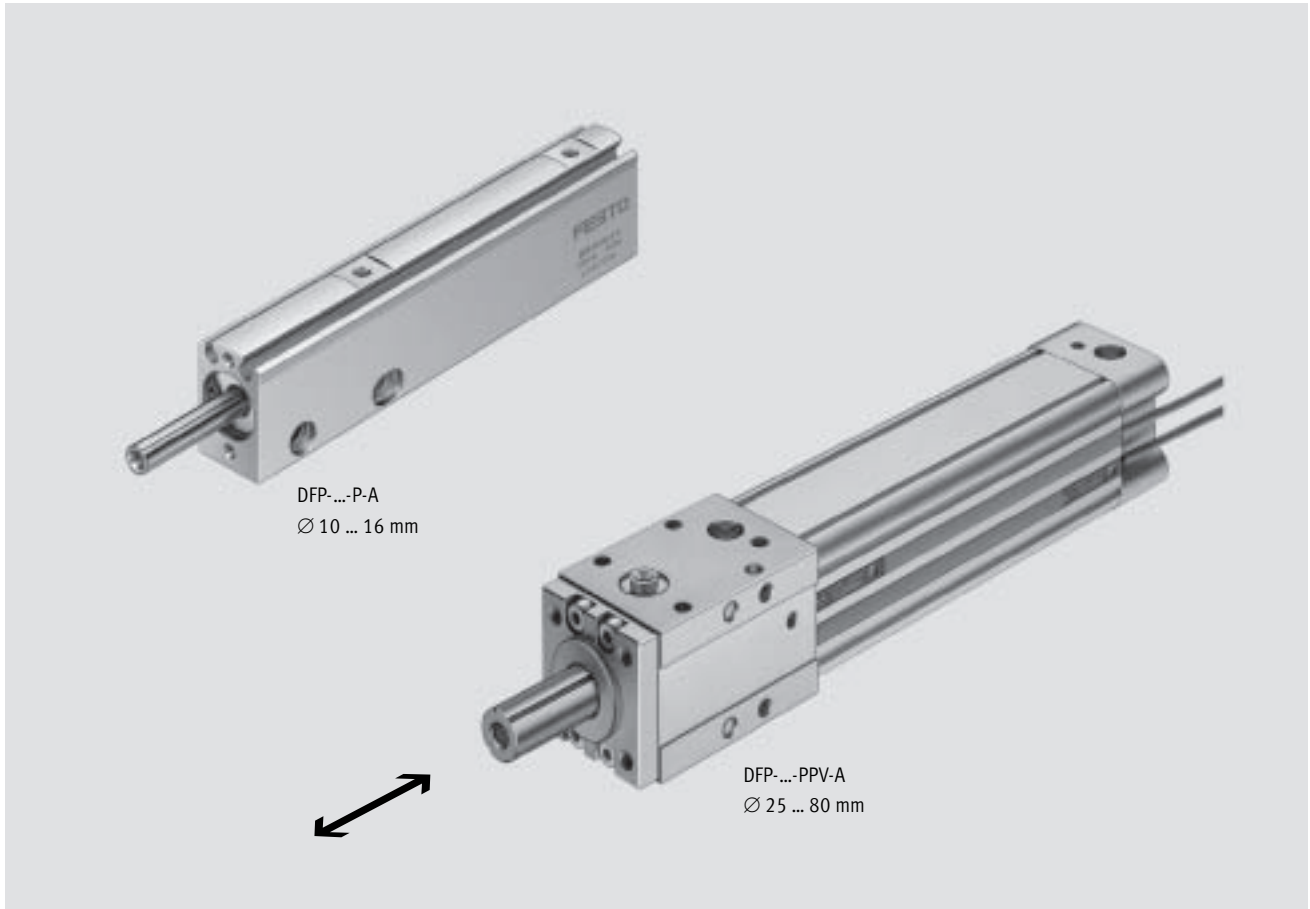
Vérin de guidage DFP

Caractéristiques

FESTO

Actionneurs à guidage linéaire
Guidages de tige

6.2



Description sommaire

- A double effet
- Grande précision, grâce au guidage par recirculation de billes
- Absorption de couples importants
- Gain de place par rapport aux vérins standard à unité de guidage externe
- Avec bagues d'amortissement élastiques aux fins de course à Ø 10 ... 16 mm
- Avec amortissement de fin de course bilatéral réglable à Ø 25 ... 80 mm
- Pour une détection de position sans contact

Vérin de guidage DFP

Caractéristiques

FESTO

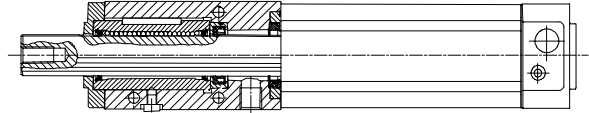
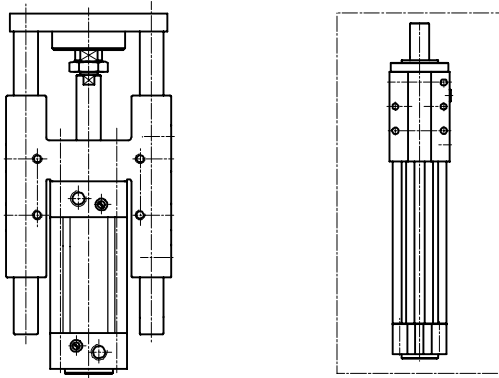
Encombrement réduit

Vérin normalisé avec unité de guidage

Vérin de guidage DFP

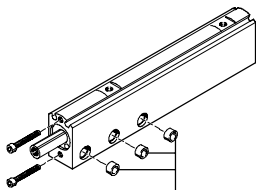
Grande précision

Tige de piston profilée avec patin à billes

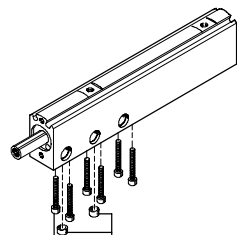


Possibilités de fixation

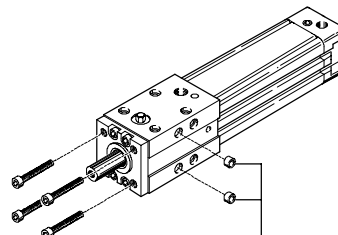
Avec taraudage



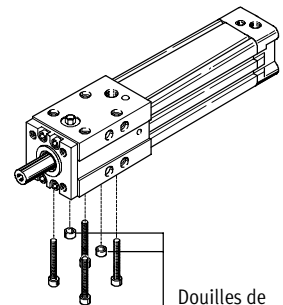
Douilles de centrage
(des deux côtés,
max. 2 pièces)



Douilles de centrage
(d'un seul côté)
Vis de fixation,
(max. 6 pièces)

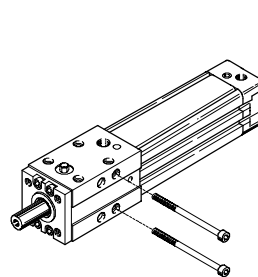
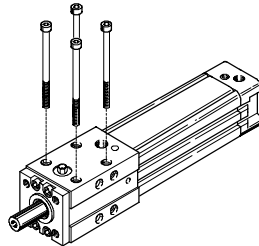
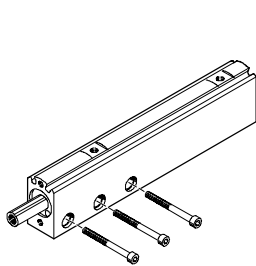


Douilles de centrage
(des deux côtés)



Douilles de centrage
(d'un seul côté)

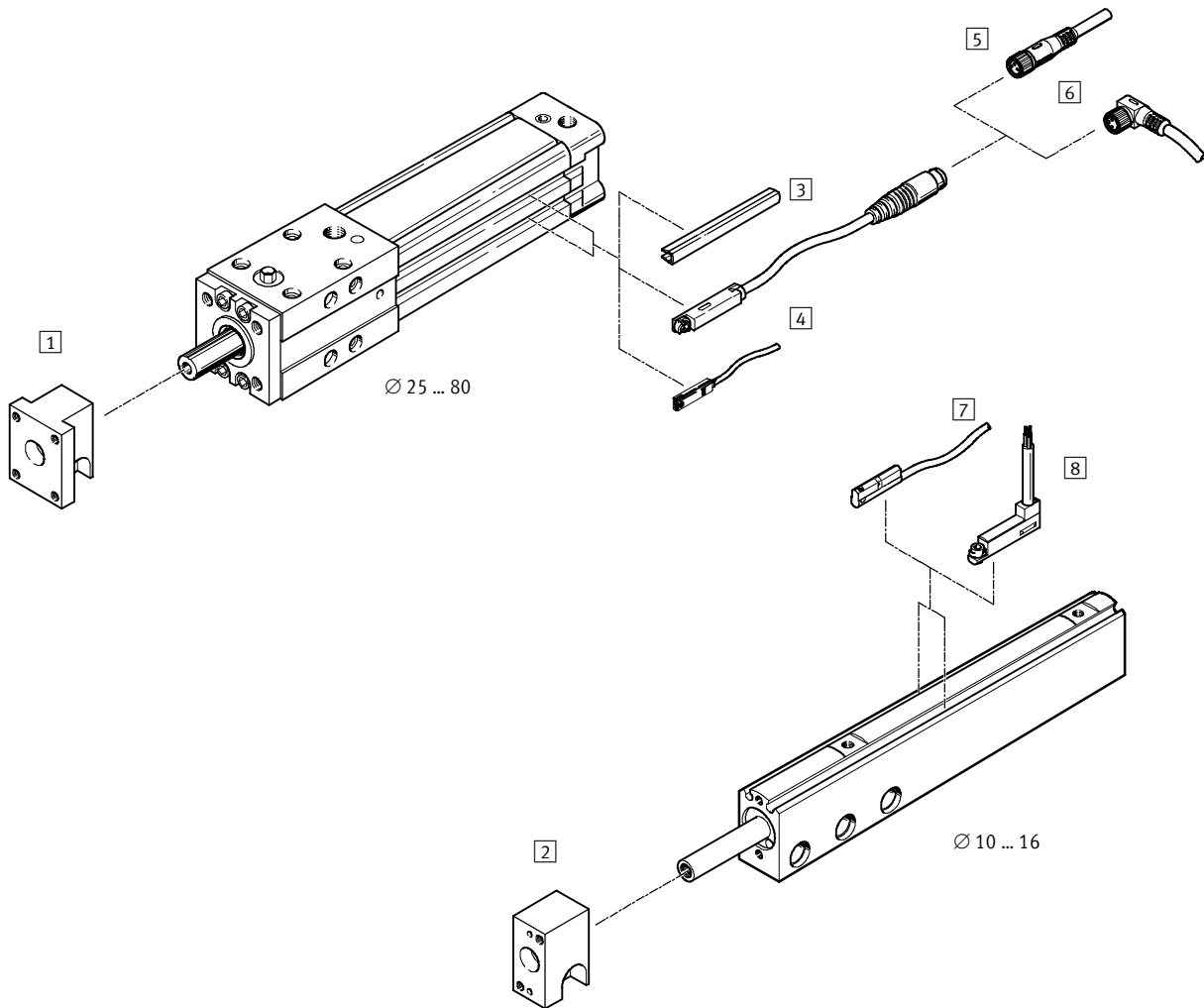
Avec alésages traversants



Vérin de guidage DFP

Périphérie

FESTO



Accessoires	Description sommaire	Piston Ø [mm]		→ Page
		10 ... 16	25 ... 32	
1	Flasque emboîtable FFP pour piston Ø 25...32 mm	-	■	1 / 6.2-16
2	Flasque emboîtable FFP pour piston Ø 10 ... 16 mm	■	-	1 / 6.2-16
3	Cache-rainure ABP-5-S pour la protection des câbles de capteurs et contre l'encrassement des rainures de capteur	-	■	1 / 6.2-18
4	Capteurs de proximité SME/SMT-8 intégrables dans le tube profilé du vérin	-	■	1 / 6.2-18
5	Câble de connexion avec prise, droit SIM-M8	-	■	1 / 6.2-18
6	Câble de connexion avec prise, coudé SIM-M8	-	■	1 / 6.2-18 www.festo.fr
7	Capteurs de proximité SME/SMT-10 intégrables dans le tube profilé du vérin	■	-	1 / 6.2-17
8	Capteurs de proximité SME/SMT-10F intégrables dans le tube profilé du vérin	■	-	1 / 6.2-17
-	Douille de centrage ZBH	■	■	1 / 6.2-17

Vérin de guidage DFP

Désignation

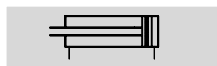
FESTO

	DFP	–	50	–	80	–	PPV	–	A	–	S2
Type											
A double effet											
DFP	Vérins normalisés										
PistonØ [mm]											
Course [mm]											
Amortissement											
PPV	réglable des deux côtés										
P	non réglable des deux côtés										
Détection											
A	Détection de position										
Variante											
S2	Tige de piston traversante										

Vérin de guidage DFP

Fiche de données techniques

Fonction



Variante



S2



DFP-...-P-A



Diamètre
10 ... 16 mm

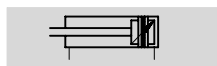


Course
25 ... 100 mm



[www.festo.com/fr/
Service_de_rechanges](http://www.festo.com/fr/Service_de_rechanges)

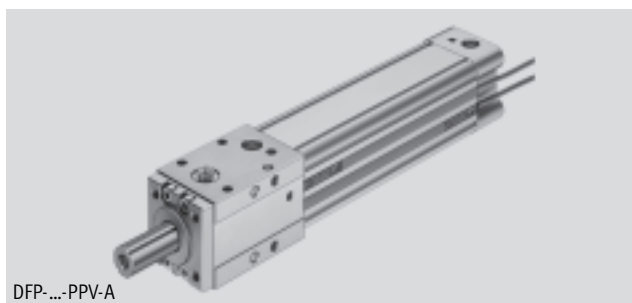
Fonction



Variante



S2



DFP-...-PPV-A



Diamètre
25 ... 80 mm



Course
25 ... 500 mm



[www.festo.com/fr/
Service_de_rechanges](http://www.festo.com/fr/Service_de_rechanges)

Caractéristiques techniques générales

Piston∅	10	16	25	32	50	80
Raccord pneumatique	M3	M5	G1/8	G1/8	G1/4	G3/8
Fluide de service	Air comprimé filtré, lubrifié ou non lubrifié					
Guidage	Roulement à billes					
Amortissement	non réglable des deux côtés		réglable des deux côtés			
Longueur d'amortissement [mm]	-	-	17	20	22	32
Détection de position	par capteur de proximité					
Mode de fixation	avec taraudage avec alésages traversants					
Position de montage	indifférente					

Conditions d'exploitation et d'environnement

Piston∅	10	16	25	32	50	80
Pression de service [bar]	0,5 ... 10					
Température ambiante ¹⁾ [°C]	-10 ... +60					

1) Tenir compte de la plage d'utilisation des capteurs de proximité

Forces [N] et énergie d'impact [Nm]

Piston∅	10	16	25	32	50	80
Poussée théorique sous 6 bars, avance ¹⁾	47	121	295	483	1 178	3 016
Poussée théorique sous 6 bars, recul	31	91	217	364	884	2 262
Énergie d'impact max. aux fins de course	0,05	0,07	0,2	0,35	0,6	1,6

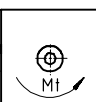
1) Sur la variante S2, l'avance est égale au recul.

Vérin de guidage DFP

Fiche de données techniques

FESTO

Vitesses [mm/s]						
PistonØ	10	16	25	32	50	80
Vitesse maximale sortante v_{maxA}	0,8	0,8	1,5	1,5	1	0,9
Vitesse minimale entrante v_{maxL}	0,8	0,8	1,5	1,5	1	0,7

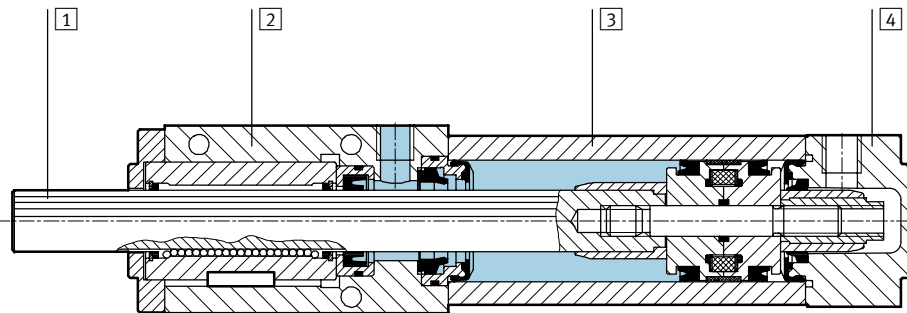
Couple de torsion max. ¹⁾ [Nm]							
PistonØ	10	16	25	32	50	80	
	dynamique	0,2	0,4	1,1	5,8	19	75
	statique	0,4	0,6	2,7	8,5	25	100

1) Couple de torsion sur la tige de piston

Course [mm]	PistonØ											
	10		16		25		32		50		80	
	Type de base	S2	Type de base	S2	Type de base	S2	Type de base	S2	Type de base	S2	Type de base	S2
25	118	124	180	195	590	652	-	-	-	-	-	-
50	147	156	218	238	660	737	1 180	1 297	2 960	3 351	8 077	8 814
80	173	185	263	290	740	836	1 295	1 439	3 150	3 570	8 561	9 414
100	198	212	293	325	794	902	1 357	1 519	3 340	3 855	8 856	9 787
160	-	-	-	-	957	1 102	1 590	1 805	3 804	4 468	9 786	10 949
200					-	-	1 732	1 983	4 100	4 863	10 460	11 778
250							1 914	2 210	4 490	5 377	11 289	12 801
320							-	-	5 030	6 091	12 436	14 220
400									5 610	6 869	13 750	15 844
500									-	-	15 442	17 924

Matériaux

Coupe fonctionnelle



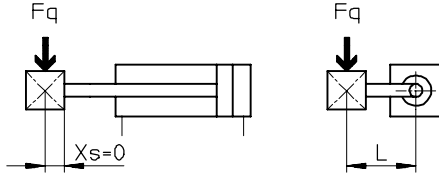
Vérin de guidage		
1	Tige de piston	Acier traité
2	Culasse avant	Aluminium
3	Tube de vérin	Aluminium anodisé
4	Culasse arrière	Aluminium
-	Joints	Polyuréthane, polyacétal, caoutchouc nitrile
Remarque sur les matériaux		Exempts de cuivre et de PTFE

Vérin de guidage DFP

Fiche de données techniques



Effort radial dynamique max. admissible F_q sur la tige de piston



Calcul de l'effort radial dynamique max. admissible F_q

$$F_q = \frac{A}{(B + X_s + H) \times K + 1 + C \times L}$$

- F_q = effort radial admissible [N]
- A = équivalent Charge des paliers [N]
- B = Constante [mm]
- C = Constante [1/mm]
- H = Course [mm]
- L = Bras de levier [mm]
- K = Constante [1/mm]
- X_s = Centre de gravité Distance [mm]

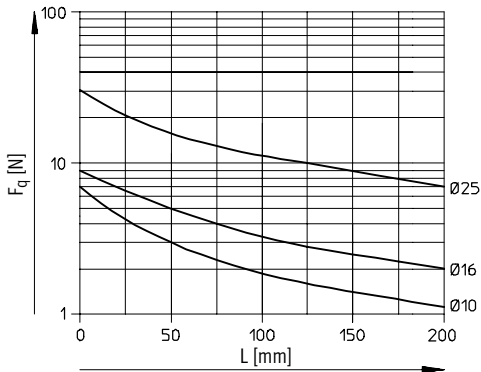
Paramètres de calcul

	Piston \varnothing [mm]					
	10	16	25	32	50	80
A	220	274	725	1 460	2 430	5 620
B	37,5	37,5	48	57	75,5	96
C	0,84	0,51	0,4	0,22	0,14	0,09
K	0,47	0,47	0,3	0,19	0,13	0,088

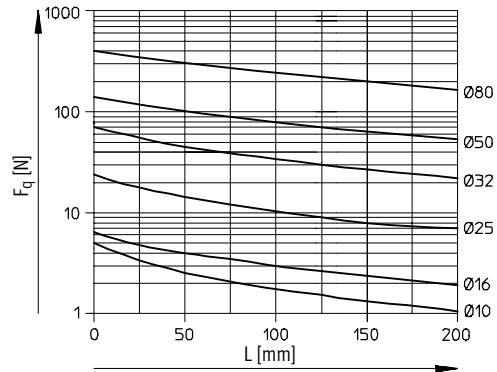
Effort radial dynamique max. admissible F_q sur la tige de piston selon le bras de levier L

Distance du centre de gravité $X_s = 0$ mm

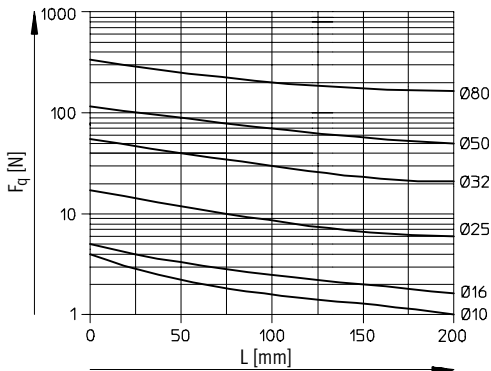
F_q pour une course de 25 mm



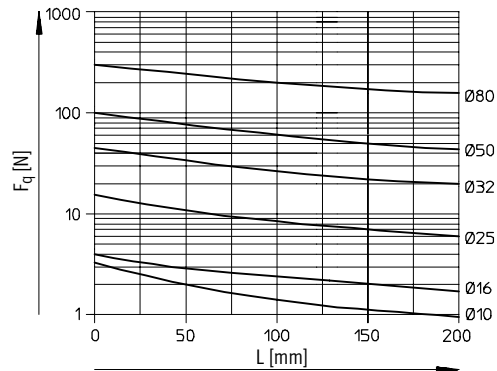
F_q pour une course de 50 mm



F_q pour une course de 80 mm



F_q pour une course de 100 mm



Vérin de guidage DFP

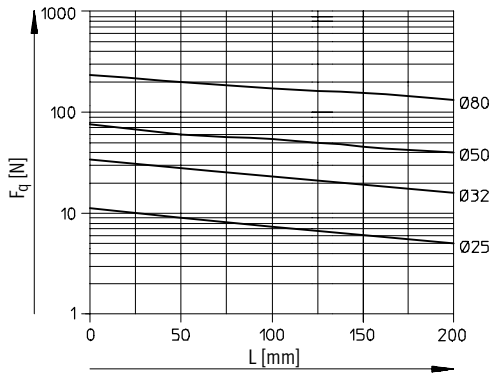
Fiche de données techniques

FESTO

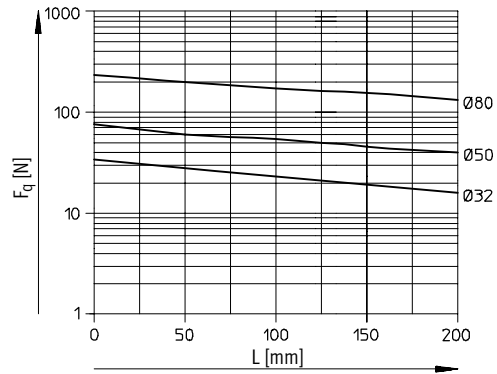
Effort radial dynamique max. admissible F_q sur la tige de piston selon le bras de levier L

Distance du centre de gravité $X_s = 0$ mm

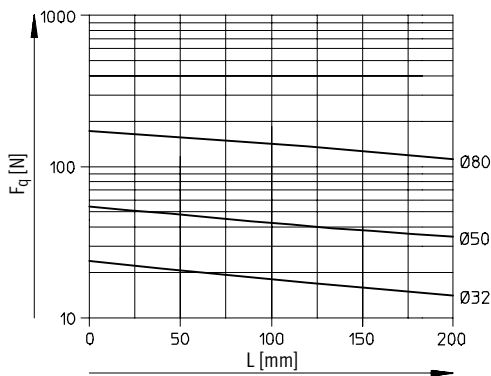
Fq pour une course de 160 mm



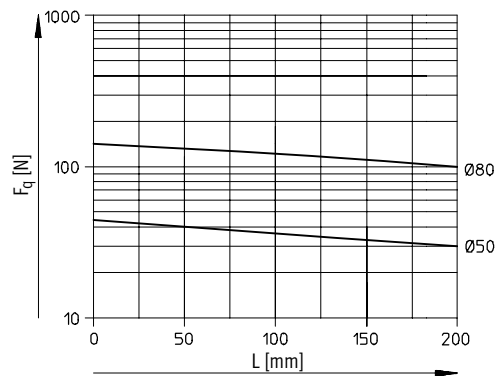
Fq pour une course de 200 mm



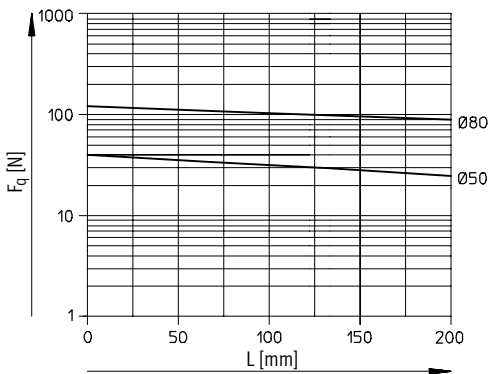
Fq pour une course de 250 mm



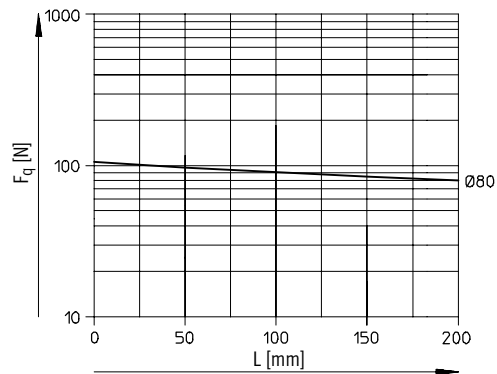
Fq pour une course de 320 mm



Fq pour une course de 400 mm



Fq pour une course de 500 mm

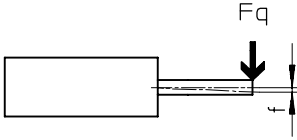


Vérin de guidage DFP

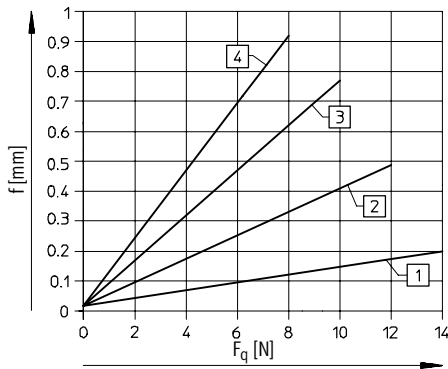
Fiche de données techniques



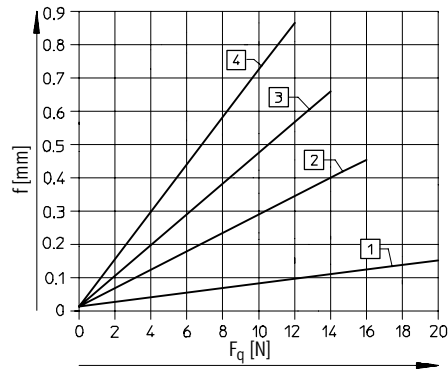
Flèche f sur la tige de piston en fonction de l'effort radial F_q



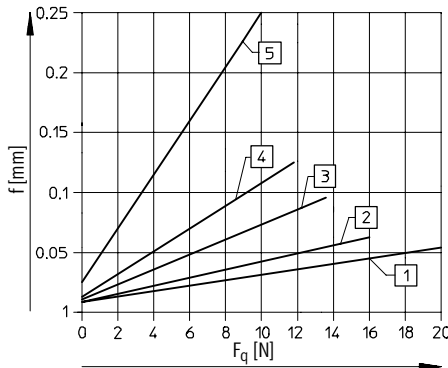
DFP-10



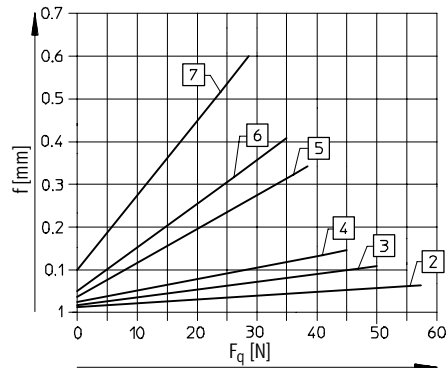
DFP-16



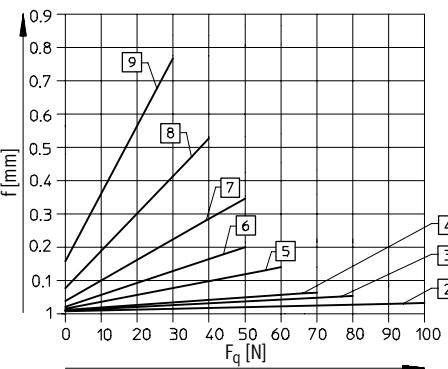
DFP-25



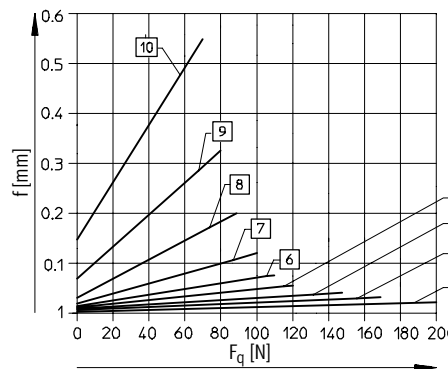
DFP-32



DFP-50



DFP-80



- 1 Course de 25 mm
- 2 Course de 50 mm
- 3 Course de 80 mm
- 4 Course de 100 mm
- 5 Course de 160 mm
- 6 Course de 200 mm

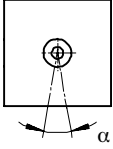
- 7 Course de 250 mm
- 8 Course de 320 mm
- 9 Course de 400 mm
- 10 Course de 500 mm

Vérin de guidage DFP

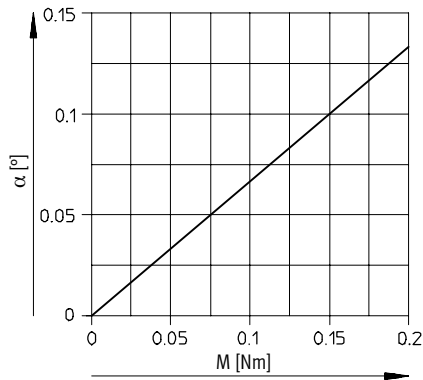
Fiche de données techniques

FESTO

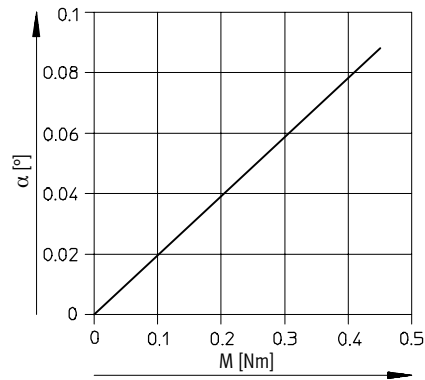
Angle de rotation α de la tige de piston selon le couple de torsion M



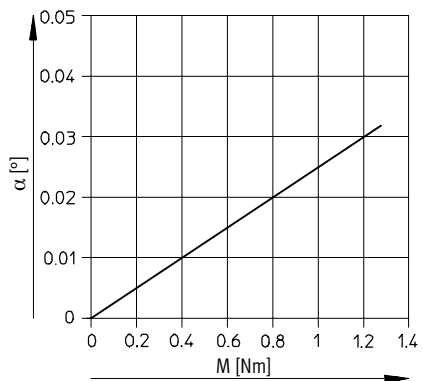
DFP-10



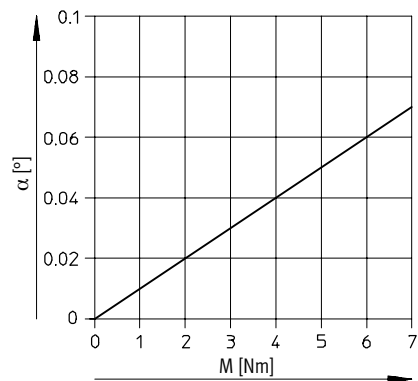
DFP-16



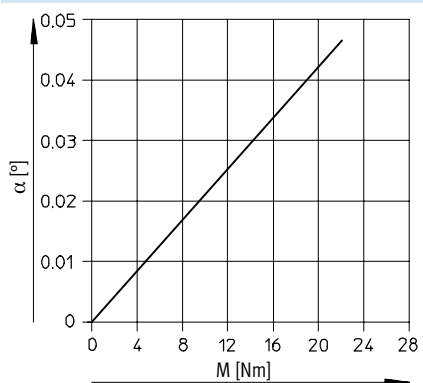
DFP-25



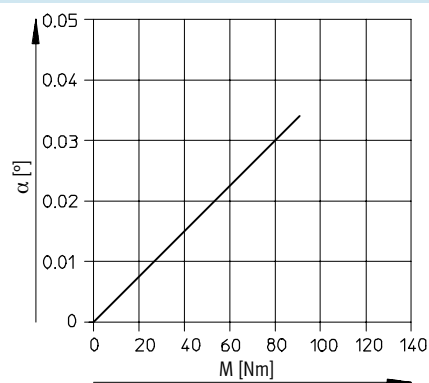
DFP-32



DFP-50



DFP-80



Vérin de guidage DFP

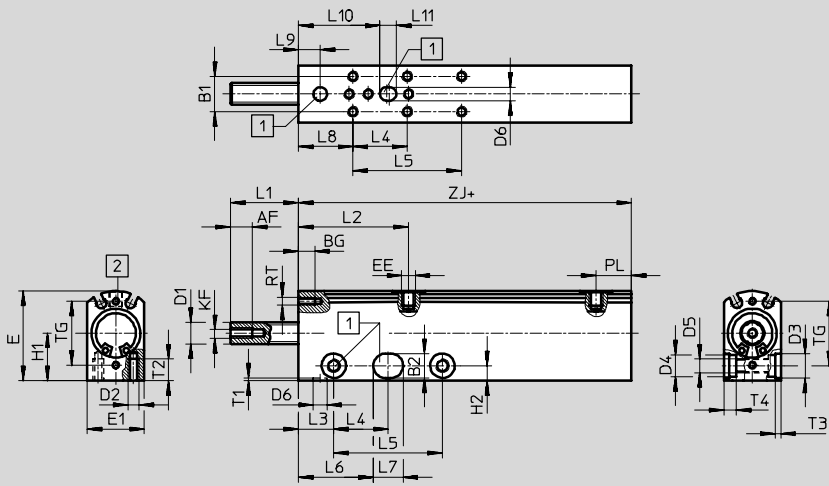
Fiche de données techniques



Dimensions

Téléchargement des données de CAO → www.festo.fr/engineering

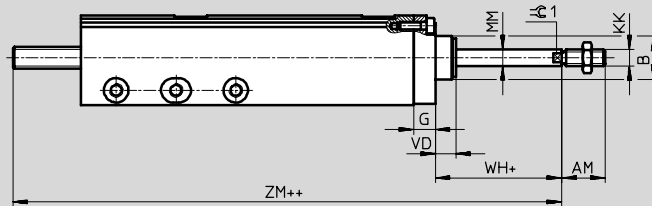
Piston Ø 10 ...16 mm



- 1 Trou de centrage pour douilles ZBH (accessoires)
- 2 Configuration des trous de fixation (pas pour version S2)

+ = plus la course

Variante S2



- + = plus la course
- ++ = plus 2x la course

Ø	AF	AM	B Ø	B1	B2 Ø H7	BG	D1 Ø h7	D2 Ø H7	D3 Ø H7	D4	D5	D6 Ø H7	E	E1	EE
10	8	12	-	11	7	6	6	M3	7	6	M4	5	28	17	M3
16	8	16	15,9	13	9	6	8	M4	9	8	M5	5	33	21	M5

Ø	G	H1	H2	KF	KK	L1	L2	L3	L4	L5 ¹⁾	L6	L7	L8	L9	L10
[mm]						min.									
10	6	14,3	4,5	M4	M4	25	38,5	12,5	25	50	33	9	5,5	5,5	28,5
16	8	17,5	5,5	M4	M6	25	40,5	13	20	44	27,5	11	20	8	30

Ø	L11	MM Ø h8	PL	RT	T1	T2	T3	T4	TG	VD	WH	ZJ	ZM	≈C 1
[mm]														
10	6	4	12	M2,5	1	6	1,6	3,2	21	-	4,8	65	100,8	-
16	6	6	13	M3	1	8	2,1	4,6	23,5	7,5	12,5	72,5	118	5

1) pour une course de > 80 mm

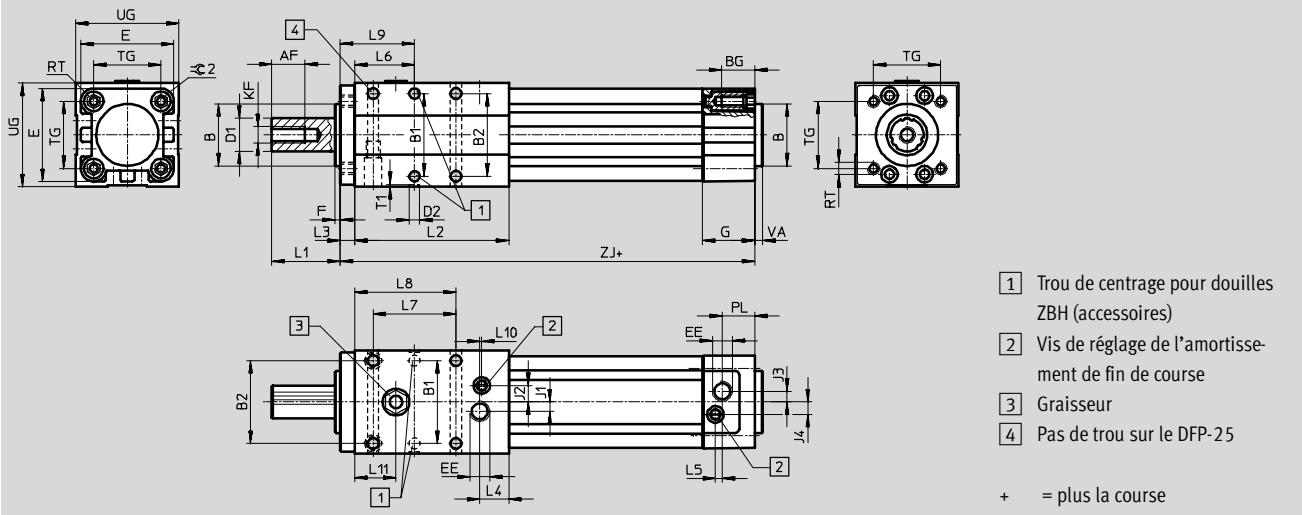
Vérin de guidage DFP

Fiche de données techniques



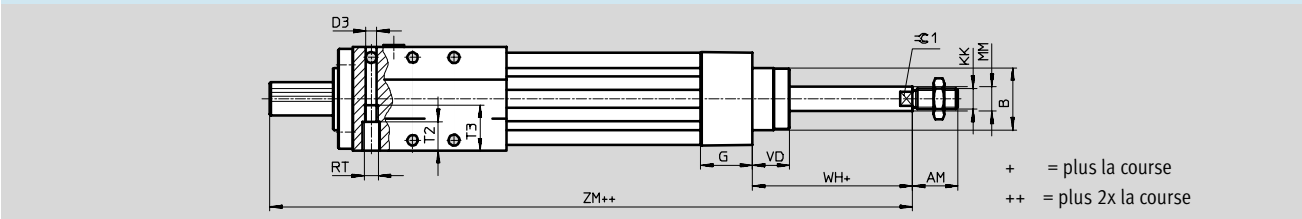
Dimensions Téléchargement des données de CAO → www.festo.fr/engineering

Piston Ø 25 ...80 mm



- 1 Trou de centrage pour douilles ZBH (accessoires)
 - 2 Vis de réglage de l'amortissement de fin de course
 - 3 Graisseur
 - 4 Pas de trou sur le DFP-25
- + = plus la course

Variante S2



- + = plus la course
- ++ = plus 2x la course

Ø	AF	AM	B	B1	B2	BG	D1	D2	D3	E	EE	F	G	J1	J2
[mm]			Ø d11	±0,02			Ø h7	Ø H7	Ø						
25	12,5	22	25	31	31	14	13	5	4,5	38	G1/8	2,5	22	3,6	7
32	16	22	30	40	40	16	16	5	5,3	45	G1/8	2,5	25,1	4,5	8
50	20	32	40	52	52	17	25	9	6,6	64	G1/4	2,5	29,6	7,5	14
80	24	40	45	75	75	17	40	9	8,4	93	G3/8	2,5	35,9	7	20


Ø	J3	J4	KF	KK	L1	L2	L3	L4	L5	L6	L7	L8	L9	L10	L11
[mm]															
25	3,1	6	M6	M10x1,25	30	58	6,5	11,8	4,1	22,5	31	38	29	2,3	12,8
32	5,2	6	M8	M10x1,25	32	74,5	7	14	3,3	29	40	49	36	1	20
50	8,5	10,4	M10	M16x1,5	40	107,5	10	18	5,1	44	52	70	54	4,2	29
80	8	12,5	M12	M20x1,5	41	143	14	23	10,5	58,5	75	96	72,5	5	39,5

Ø	MM	PL	RT	T1	T2	T3	TG	UG	VA	VD	WH	ZJ	ZM	≈C1	≈C2
[mm]	Ø f8														
25	10	8,5	M5	1	11	21	27	40	2	17,5	29,4	119,5	179	9	5
32	12	15,6	M6	1	14	22	32,5	50	4	18	26	150,4	210	10	6
50	20	14	M8	2,1	16	32	46,5	66	4	28	37	194	273	17	8
80	25	16,4	M10	2,1	20	40	72	96	4	34,7	46	249	338	22	6

Vérin de guidage DFP

Fiche de données techniques

FESTO


Références – Type de base						
Version	Course [mm]	N° pièce	Type ¹⁾	Course [mm]	N° pièce	Type ¹⁾
	Piston Ø 10 mm			Piston Ø 16 mm		
	25	186 729	DFP-10-25-P-A	25	186 733	DFP-16-25-P-A
	50	186 730	DFP-10-50-P-A	50	186 734	DFP-16-50-P-A
	80	186 731	DFP-10-80-P-A	80	186 735	DFP-16-80-P-A
	100	186 732	DFP-10-100-P-A	100	186 736	DFP-16-100-P-A
	Piston Ø 25 mm			Piston Ø 32 mm		
	25	186 737	DFP-25-25-PPV-A	25	–	–
	50	186 738	DFP-25-50-PPV-A	50	186 742	DFP-32-50-PPV-A
	80	186 739	DFP-25-80-PPV-A	80	186 743	DFP-32-80-PPV-A
	100	186 740	DFP-25-100-PPV-A	100	186 744	DFP-32-100-PPV-A
	160	186 741	DFP-25-160-PPV-A	160	186 745	DFP-32-160-PPV-A
	200	–	–	200	186 746	DFP-32-200-PPV-A
	250	–	–	250	186 747	DFP-32-250-PPV-A
	Piston Ø 50 mm			Piston Ø 80 mm		
	50	186 748	DFP-50-50-PPV-A	50	186 756	DFP-80-50-PPV-A
	80	186 749	DFP-50-80-PPV-A	80	186 757	DFP-80-80-PPV-A
	100	186 750	DFP-50-100-PPV-A	100	186 758	DFP-80-100-PPV-A
	160	186 751	DFP-50-160-PPV-A	160	186 759	DFP-80-160-PPV-A
	200	186 752	DFP-50-200-PPV-A	200	186 760	DFP-80-200-PPV-A
	250	186 753	DFP-50-250-PPV-A	250	186 761	DFP-80-250-PPV-A
	320	186 754	DFP-50-320-PPV-A	320	186 762	DFP-80-320-PPV-A
	400	186 755	DFP-50-400-PPV-A	400	186 763	DFP-80-400-PPV-A
	500	–	–	500	186 764	DFP-80-500-PPV-A

1) La fourniture comprend toujours 2 des douilles de centrage mentionnées dans les accessoires. En cas de commande ultérieure de douilles de centrage, celles-ci sont livrées par 10 unités. Les capteurs de proximité et les vis de fixation ne sont pas compris dans la fourniture des vérins de guidage.

Vérin de guidage DFP

Fiche de données techniques

FESTO

Références – Variantes						
Version	Course [mm]	N° pièce	Type ¹⁾²⁾	Course [mm]	N° pièce	Type ¹⁾²⁾
S2 – Tige de piston traversante						
	Piston Ø 10 mm			Piston Ø 16 mm		
	25	186 765	DFP-10-25-P-A-S2	25	186 769	DFP-16-25-P-A-S2
	50	186 766	DFP-10-50-P-A-S2	50	186 770	DFP-16-50-P-A-S2
	80	186 767	DFP-10-80-P-A-S2	80	186 771	DFP-16-80-P-A-S2
	100	186 768	DFP-10-100-P-A-S2	100	186 772	DFP-16-100-P-A-S2
	Piston Ø 25 mm			Piston Ø 32 mm		
	25	186 773	DFP-25-25-PPV-A-S2	25	–	–
	50	186 774	DFP-25-50-PPV-A-S2	50	186 778	DFP-32-50-PPV-A-S2
	80	186 775	DFP-25-80-PPV-A-S2	80	186 779	DFP-32-80-PPV-A-S2
	100	186 776	DFP-25-100-PPV-A-S2	100	186 780	DFP-32-100-PPV-A-S2
	160	186 777	DFP-25-160-PPV-A-S2	160	186 781	DFP-32-160-PPV-A-S2
	200	–	–	200	186 782	DFP-32-200-PPV-A-S2
	250	–	–	250	186 783	DFP-32-250-PPV-A-S2
	Piston Ø 50 mm			Piston Ø 80 mm		
	50	186 784	DFP-50-50-PPV-A-S2	50	186 792	DFP-80-50-PPV-A-S2
	80	186 785	DFP-50-80-PPV-A-S2	80	186 793	DFP-80-80-PPV-A-S2
	100	186 786	DFP-50-100-PPV-A-S2	100	186 794	DFP-80-100-PPV-A-S2
	160	186 787	DFP-50-160-PPV-A-S2	160	186 795	DFP-80-160-PPV-A-S2
	200	186 788	DFP-50-200-PPV-A-S2	200	186 796	DFP-80-200-PPV-A-S2
	250	186 789	DFP-50-250-PPV-A-S2	250	186 797	DFP-80-250-PPV-A-S2
	320	186 790	DFP-50-320-PPV-A-S2	320	186 798	DFP-80-320-PPV-A-S2
	400	186 791	DFP-50-400-PPV-A-S2	400	186 799	DFP-80-400-PPV-A-S2
	500	–	–	500	186 800	DFP-80-500-PPV-A-S2

- 1) La fourniture comprend toujours 2 des douilles de centrage mentionnées dans les accessoires. En cas de commande ultérieure de douilles de centrage, celles-ci sont livrées par 10 unités. Les capteurs de proximité et les vis de fixation ne sont pas compris dans la fourniture des vérins de guidage.
- 2) Un écrou H de tige de piston est compris dans la fourniture.

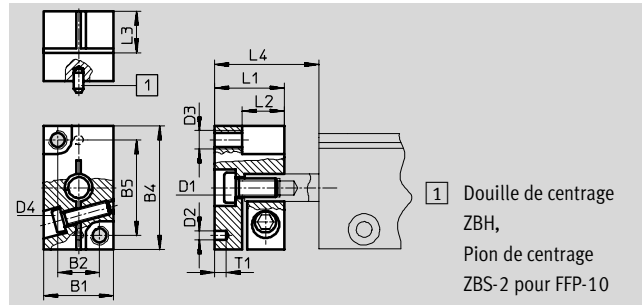
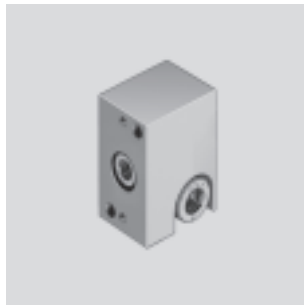
Vérin de guidage DFP

Accessoires



Flasque emboîtable FFP
pour piston \varnothing 10...16 mm

Matériau :
Alliage d'aluminium anodisé
Exempt de cuivre et de PTFE



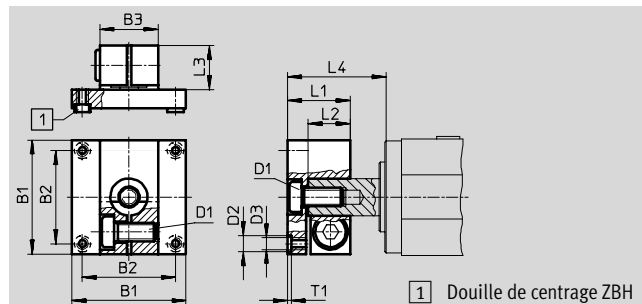
1) Douille de centrage ZBH,
Pion de centrage ZBS-2 pour FFP-10

Dimensions et références																
pour \varnothing	B1	B2	B4	B5	D1	D2	D3	D4	L1	L2	L3	L4	T1	Protection anti-corrosion ¹⁾	N° pièce	Type
[mm]		$\pm 0,02$				\varnothing H7							+0,2			
10	15	9	26	20	M4	2	M4	M3	15	8,5	9	31,5	2,5	2	186 801	FFP-10
16	19	12	33	26	M4	5	M4	M4	17	10,5	11	31,5	1	2	186 802	FFP-16

1) Classe de protection anti-corrosion 2 selon la norme Festo 940 070
Pièces modérément soumises à la corrosion. Pièces externes visibles dont la surface répond essentiellement à des critères d'apparence, en contact direct avec une atmosphère industrielle courante ou des fluides tels que des huiles de coupe ou lubrifiants.

Flasque emboîtable FFP
pour piston \varnothing 25...80 mm

Matériau :
Alliage d'aluminium anodisé
Exempt de cuivre et de PTFE



1) Douille de centrage ZBH

Dimensions et références																
pour \varnothing	B1	B2	B3	D1	D2	D3	L1	L2	L3	L4	T1	Protection anti-corrosion ¹⁾	N° pièce	Type		
[mm]		$\pm 0,02$			\varnothing H7							+0,2				
25	38	30	22	M6	7	M5	27	18	19	39	1,6	2	186 803	FFP-25		
32	49	40	25	M8	7	M5	27	18	19	41	1,6	2	186 804	FFP-32		
50	64	50	36	M10	9	M6	35	23	25	52	2,1	2	186 805	FFP-50		
80	94	70	54	M12	12	M8	40	25	27	56	2,6	2	186 806	FFP-80		

1) Classe de protection anti-corrosion 2 selon la norme Festo 940 070
Pièces modérément soumises à la corrosion. Pièces externes visibles dont la surface répond essentiellement à des critères d'apparence, en contact direct avec une atmosphère industrielle courante ou des fluides tels que des huiles de coupe ou lubrifiants.

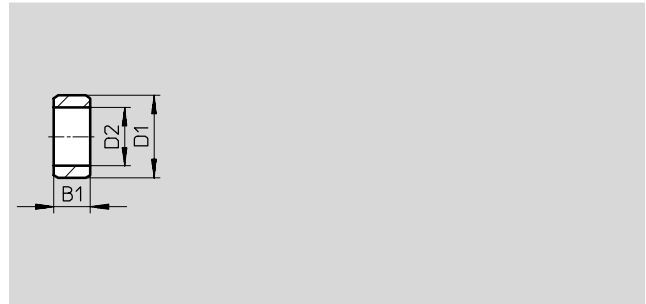
Vérin de guidage DFP

Accessoires



Douille de centrage ZBH

Matériau :
Acier, inoxydable
Exempt de cuivre et de PTFE



Dimensions et références							
D1	B1	D2	Protection anti-corrosion ¹⁾	Poids	N° pièce	Type	PE ²⁾
∅		∅		[g]			
h7	-0,2						
5	2,4	3,2	2	1	189 652	ZBH-5	10
7	3	5,3	2	1	186 717	ZBH-7	10
9	4	6,4	2	1	150 927	ZBH-9	10

1) Classe de protection anti-corrosion 2 selon la norme Festo 940 070

Pièces modérément soumises à la corrosion. Pièces externes visibles dont la surface répond essentiellement à des critères d'apparence, en contact direct avec une atmosphère industrielle courante ou des fluides tels que des huiles de coupe ou lubrifiants.

2) Quantité par paquet

Références – Capteur de proximité pour rainure 10, magnéto-résistif							Fiches de données techniques → 1/ 10.2-47	
	Montage	Sortie de commutation	Connexion électrique		Longueur de câble [m]	Départ connecteur	N° pièce	Type
			Câble	Connecteur M8				
Contact à fermeture								
	insérable par le haut	PNP	3 conducteurs	–	2,5	longitudinal	525 915	SMT-10F-PS-24V-K2,5L-OE
			–	3 pôles	0,3	longitudinal	525 916	SMT-10F-PS-24V-K0,3L-M8D
	emboîtable	PNP	–	3 pôles	0,3	transversal	526 675	SMT-10F-PS-24V-K0,3Q-M8D
			3 conducteurs	–	2,5	longitudinal	173 220	SMT-10-PS-SL-LED-24
							173 218	SMT-10-PS-KL-LED-24

Références – Capteur de proximité pour rainure 10, contact Reed							Fiches de données techniques → 1/ 10.2-50	
	Montage	Connexion électrique		Longueur de câble [m]	Départ connecteur	N° pièce	Type	
		Câble	Connecteur M8					
Contact à fermeture								
	insérable par le haut	–	3 pôles	0,3	longitudinal	525 914	SME-10F-DS-24V-K0,3L-M8D	
		3 conducteurs	–	2,5	longitudinal	525 913	SME-10F-DS-24V-K2,5L-OE	
		2 conducteurs	–	–	–	526 672	SME-10F-ZS-24V-K2,5L-OE	
	emboîtable	3 conducteurs	–	0,3	longitudinal	173 212	SME-10-SL-LED-24	
		–	3 pôles	2,5	–	173 210	SME-10-KL-LED-24	

Programme standard

Vérin de guidage DFP

Accessoires

FESTO

Actionneurs à guidage linéaire
Guidages de tige

6.2

Références – Capteur de proximité pour rainure 8, magnéto-résistif							Fiches de données techniques → 1/ 10.2-13		
	Montage	Sortie de commutation	Connexion électrique			Longueur de câble [m]	N° pièce	Type	
			Câble	Connecteur M8	Connecteur M12				
Contact à fermeture									
	insérable par le haut	PNP	3 conducteurs	–	–	2,5	525 898	SMT-8F-PS-24V-K2,5-OE	
		NPN	3 conducteurs	–	–	2,5	525 909	SMT-8F-NS-24V-K2,5-OE	
		–	2 conducteurs	–	–	2,5	525 908	SMT-8F-ZS-24V-K2,5-OE	
		PNP	–	3 pôles	–	0,3	525 899	SMT-8F-PS-24V-K0,3-M8D	
		NPN	–	3 pôles	–	0,3	525 910	SMT-8F-NS-24V-K0,3-M8D	
	emboîtable, noyé dans le profilé du vérin	PNP	3 conducteurs	–	–	2,5	175 436	SMT-8-PS-K-LED-24-B	
		–	3 pôles	–	–	0,3	175 484	SMT-8-PS-S-LED-24-B	
Contact à ouverture									
	insérable par le haut	PNP	3 conducteurs	–	–	7,5	525 911	SMT-8F-PO-24V-K7,5-OE	

Références – Capteur de proximité pour rainure 8, contact Reed							Fiches de données techniques → 1/ 10.2-16		
	Montage	Connexion électrique			Longueur de câble [m]	N° pièce	Type		
		Câble	Connecteur M8						
Contact à fermeture									
	insérable par le haut	3 conducteurs	–	–	2,5	525 895	SME-8F-DS-24V-K2,5-OE		
		2 conducteurs	–	–	5,0	525 897	SME-8F-DS-24V-K5,0-OE		
		–	3 pôles	–	–	2,5	525 906	SME-8F-ZS-24V-K2,5-OE	
	emboîtable, noyé dans le profilé du vérin	3 conducteurs	–	–	0,3	525 896	SME-8F-DS-24V-K0,3-M8D		
		–	3 pôles	–	–	2,5	150 855	SME-8-K-LED-24	
	emboîtable, noyé dans le profilé du vérin	3 conducteurs	–	–	0,3	150 857	SME-8-S-LED-24		
		–	3 pôles	–	–	0,3	150 857	SME-8-S-LED-24	
Contact à ouverture									
	insérable par le haut	3 conducteurs	–	–	7,5	525 906	SME-8F-DO-24V-K7,5-OE		

Références – Connecteurs femelles							Fiches de données techniques → 1/ 10.2-100		
	Montage	Sortie de commutation		Raccord	Longueur de câble [m]	N° pièce	Type		
		PNP	NPN						
Connecteur femelle droit									
	Ecrrou-raccord M8	■	■	3 pôles	2,5	159 420	SIM-M8-3GD-2,5-PU		
		■	■	3 pôles	5	159 421	SIM-M8-3GD-5-PU		
	Ecrrou-raccord M12	■	■	3 pôles	2,5	159 428	SIM-M12-3GD-2,5-PU		
		■	■	3 pôles	5	159 429	SIM-M12-3GD-5-PU		
Connecteur femelle coudé									
	Ecrrou-raccord M8	■	■	3 pôles	2,5	159 422	SIM-M8-3WD-2,5-PU		
		■	■	3 pôles	5	159 423	SIM-M8-3WD-5-PU		
	Ecrrou-raccord M12	■	■	3 pôles	2,5	159 430	SIM-M12-3WD-2,5-PU		
		■	■	3 pôles	5	159 431	SIM-M12-3WD-5-PU		

Références – Cache-rainure pour rainure 8						
		Longueur [m]				
	insérable par le haut	2x 0,5			151 680	ABP-5-S

Programme standard