

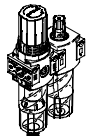
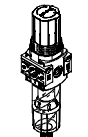
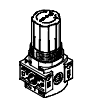
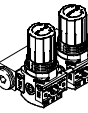


- Fonctions essentielles à prix attrayant
- Compatibilité avec les appareils de conditionnement métalliques de la série D
- Design primé adapté aux installations modernes
- Technique de raccordement robuste
- Haute fiabilité et grande longévité



# Appareils de conditionnement, série D polymère

Fourniture

Type	Taille	Raccordement pneumatique			Plage de réglage de la pression [bar]	Finesse de filtration [µm]	
		G <sup>1</sup> / <sub>8</sub>	G <sup>1</sup> / <sub>4</sub>	G <sup>1</sup> / <sub>2</sub>		5	40
<b>Unités de conditionnement</b>							
FRC 	Mini	■	■	-	■	■	■
<b>Appareils individuels</b>							
Filtres détenteurs LFR 	Mini	■	■	-	■	■	■
Manodétendeur LR 	Mini	■	■	-	■	-	-
Combinaisons de détenteurs LRB-K 	Mini	-	-	■	■	-	-

Appareils de conditionnement série D, polymère

# Appareils de conditionnement, série D polymère

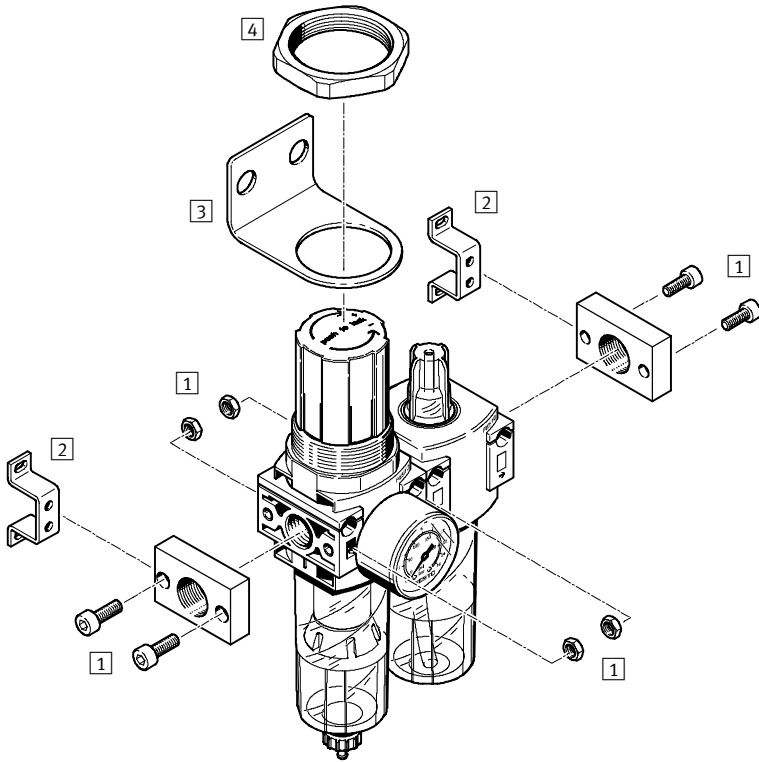
Fourniture



Type	Taille	Purgeur de condensats		Indication de pression		Sécurité anti-déclenchement	Fonction détendeur		→ Page
		Manuel par rotation	Semi-automatique	Par manomètre	Sans manomètre		Avec échappement secondaire	Avec reflux	
<b>Unités de conditionnement</b>									
FRC	Mini	■	■	■	-	■	■	■	3 / 1.9-4
<b>Appareils individuels</b>									
Filtres détendeurs LFR	Mini	■	■	■	■	■	■	■	3 / 1.9-10
Manodétendeurs LR	Mini	-	-	■	■	■	■	■	3 / 1.9-16
Combinaisons de détendeurs LRB-K	Mini	-	-	-	■	■	■	■	3 / 1.9-21

## Unités de conditionnement FRC, série D polymère

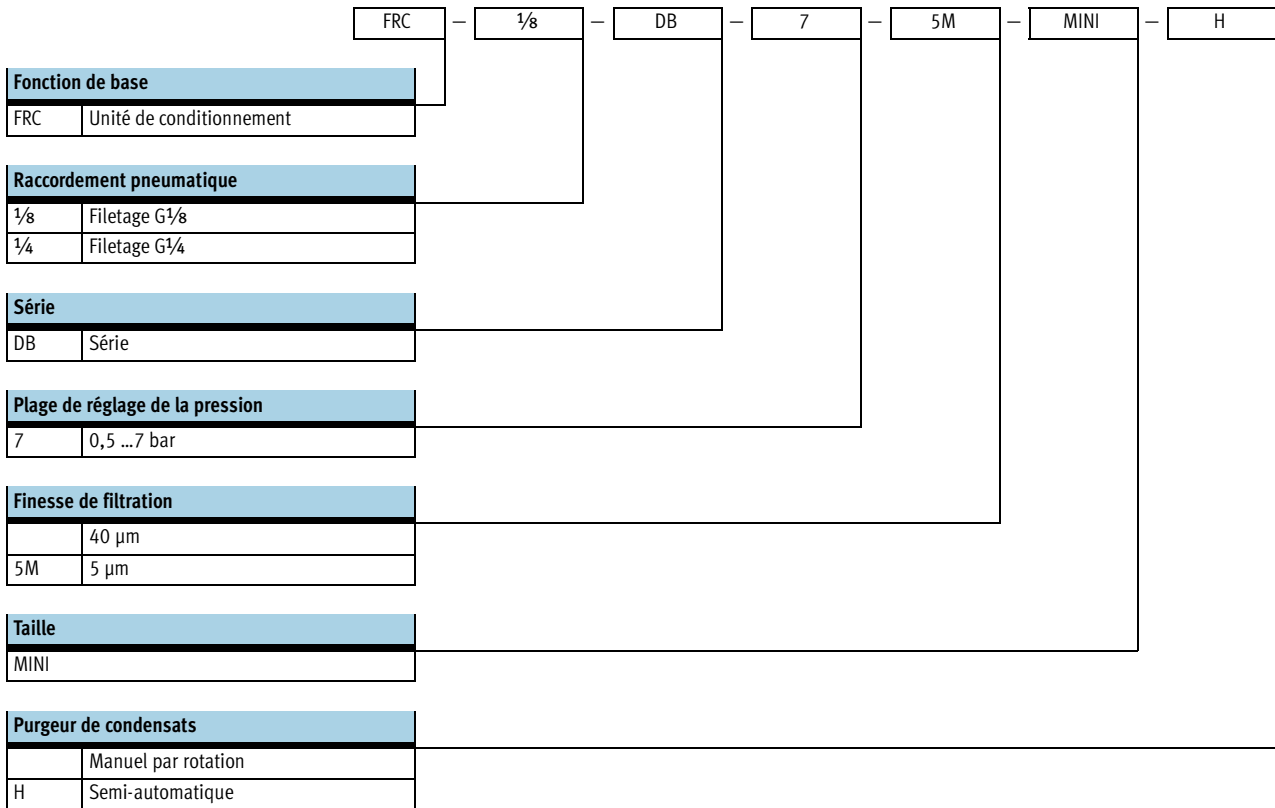
Périphérie



Éléments de fixation et accessoires		→ Page
1	Kit de raccordement PBL	3 / 1.9-28
2	Equerre de fixation HFOE	3 / 1.9-29
3	Equerre de fixation HR-D	3 / 1.9-28
4	Ecrou hexagonal HMR	3 / 1.9-28

# Unités de conditionnement FRC, série D polymère


Désignations



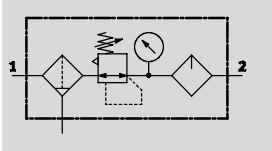
## Unités de conditionnement FRC, série D polymère


Fiche de données techniques


Fonction

-  - Débit  
400 ... 650 l/min

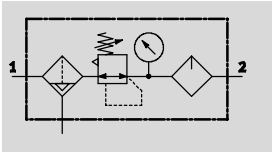
Purgeur de condensats  
Manuel par rotation



-  - Plage de température  
-5 ... +50 °C

-  - Pression d'entrée  
1,5 ...10 bar

Semi-automatique



- Fonction filtre, manodétendeur et lubrificateur en une seule unité
- Débit et pouvoir de séparation élevés
- Bonne régulation avec faible hystérésis
- Maintien du réglage par verrouillage du bouton
- Purgeur de condensats manuel ou semi-automatique intégré au choix

- Huiles préconisées pour les appareils Festo :
- Plage de viscosité selon ISO 3448 classe ISO VG 32  
32 mm<sup>2</sup>/s (cSt) à 40 °C
- Huile spéciale Festo → 3 / 1.9-9
  - ARAL Vitam GF 32
  - BP Energol HLP 32
  - Esso Nuto H 32
  - Mobil DTE 24
  - Shell Tellus Oil DO 32

Caractéristiques techniques générales	
Taille	Mini
Raccordement pneumatique	G <sup>1</sup> / <sub>8</sub> G <sup>1</sup> / <sub>4</sub>
Fluide de service	Air comprimé
Conception	Filtres-manodétendeurs-lubrificateurs
Fonction détendeur	Avec reflux Avec échappement secondaire
Mode de fixation	Montage sur canalisation Par trou traversant Avec équerre-support
Position de montage	Verticale ± 5°
Finesse de filtration [µm]	5 ou 40
Hystérésis de pression max. [bar]	0,5
Pression d'entrée [bar]	1,5 ...10
Plage de réglage de la pression [bar]	0,5 ... 7
Indication de pression	Par manomètre
Raccordement pour manomètre	G <sup>1</sup> / <sub>8</sub>

Débit nominal normal <sup>1)</sup> qnN [l/min]	
Raccordement pneumatique	G <sup>1</sup> / <sub>8</sub> G <sup>1</sup> / <sub>4</sub>
Mini	
Finesse de filtration	5 µm ≥ 400 ≥ 550
	40 µm ≥ 550 ≥ 650

1) Mesuré pour p<sub>1</sub> = 10 bar, p<sub>2</sub> = 6 bar et Δp = 1 bar

## Unités de conditionnement FRC série D, polymère

**FESTO**

Fiche de données techniques

Conditions d'environnement		
Taille		Mini
Température ambiante	[°C]	-5 ... +50
Température du fluide	[°C]	-5 ... +50
Résistance à la corrosion	KBK (1)	1

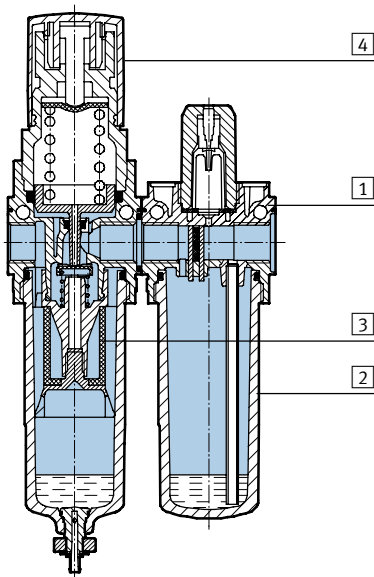
1) Classe de protection anticorrosion 1 selon la norme Festo 940 070

Pièces peu soumises à la corrosion. Protection de transport et de stockage. Pièces dont la surface ne doit pas répondre essentiellement à des critères d'apparence, pièces non visibles ou sous capotage p. ex.

Poids [g]	
Taille	Mini
Unité de conditionnement	300

### Matériaux

Coupe fonctionnelle



Unité de conditionnement	Mini
1 Corps	polyamide renforcé
2 Cuve	polycarbonate
3 Filtre	polyéthylène
4 Bouton de réglage	polyacétal
- Joints	caoutchouc nitrile

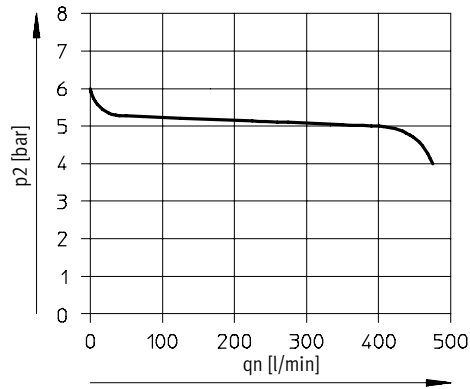
## Unités de conditionnement FRC, série D polymère

Fiche de données techniques

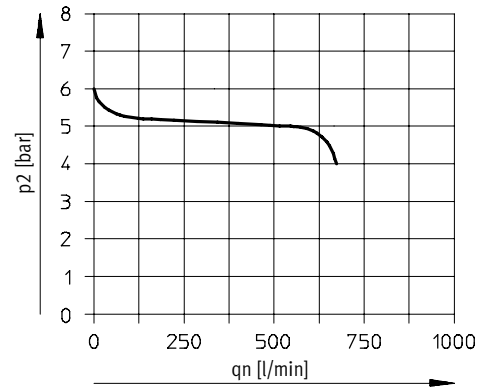
### Débit normal $q_n$ en fonction de la pression de sortie $p_2$

Raccord pneumatique G $\frac{3}{8}$

Finesse de filtration 5 $\mu$ m

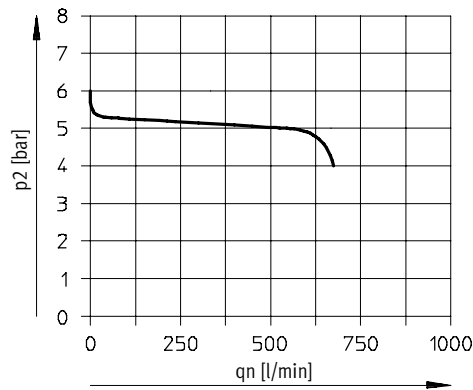


Finesse de filtration 40 $\mu$ m

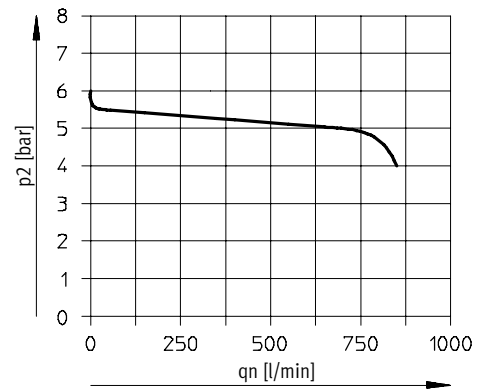


Raccord pneumatique G $\frac{1}{4}$

Finesse de filtration 5 $\mu$ m



Finesse de filtration 40 $\mu$ m



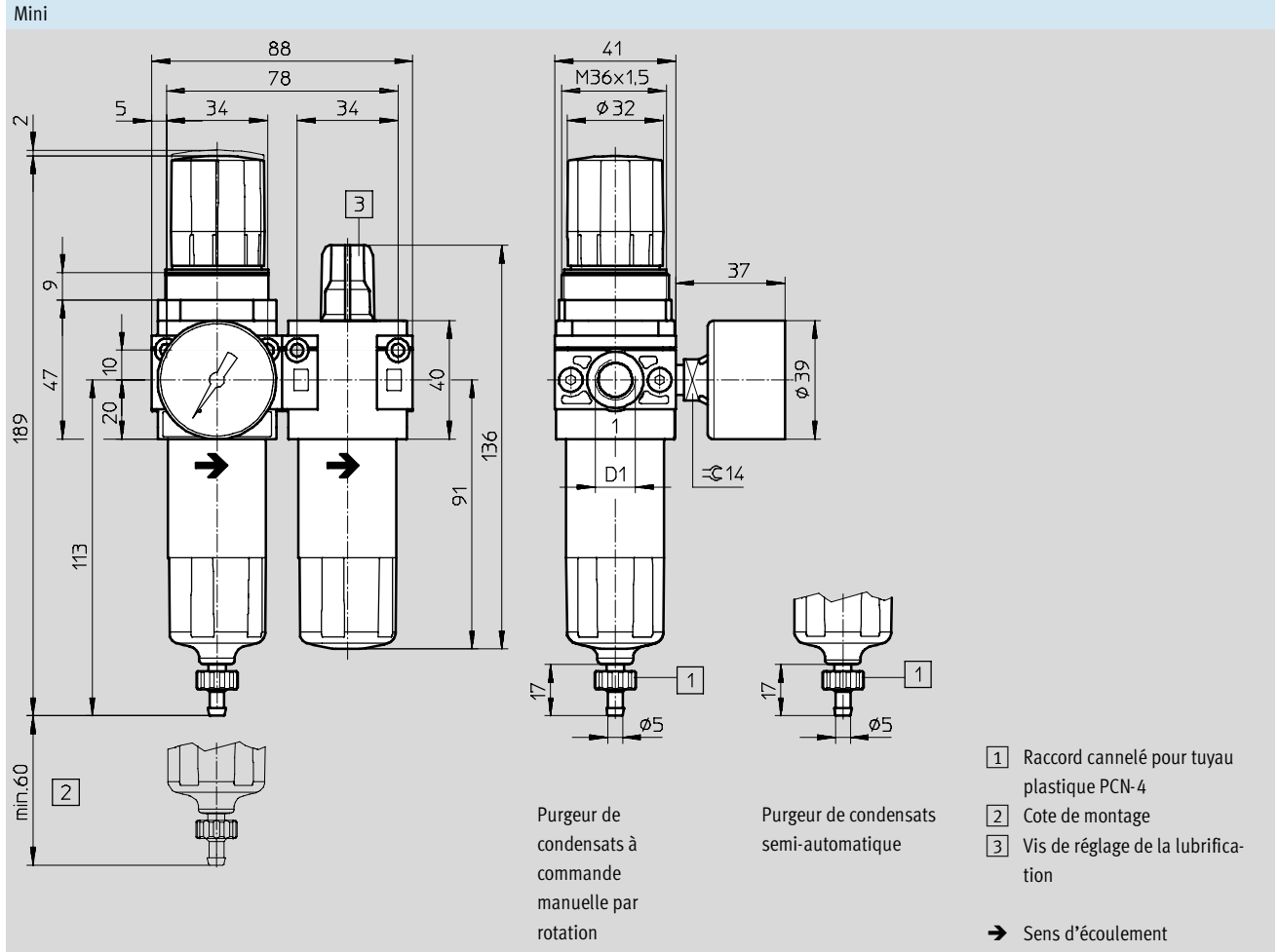
Pression primaire  $p_1 = 10$  bar



# Unités de conditionnement FRC, série D polymère

Fiche de données techniques

**Dimensions** Téléchargement des données de CAO → [www.festo.fr/engineering](http://www.festo.fr/engineering)




Type	D1
FRC-1/8-DB	G1/8
FRC-1/4-DB	G1/4

**Références**

Plage de réglage de la pression 0,5 ... 7 bar

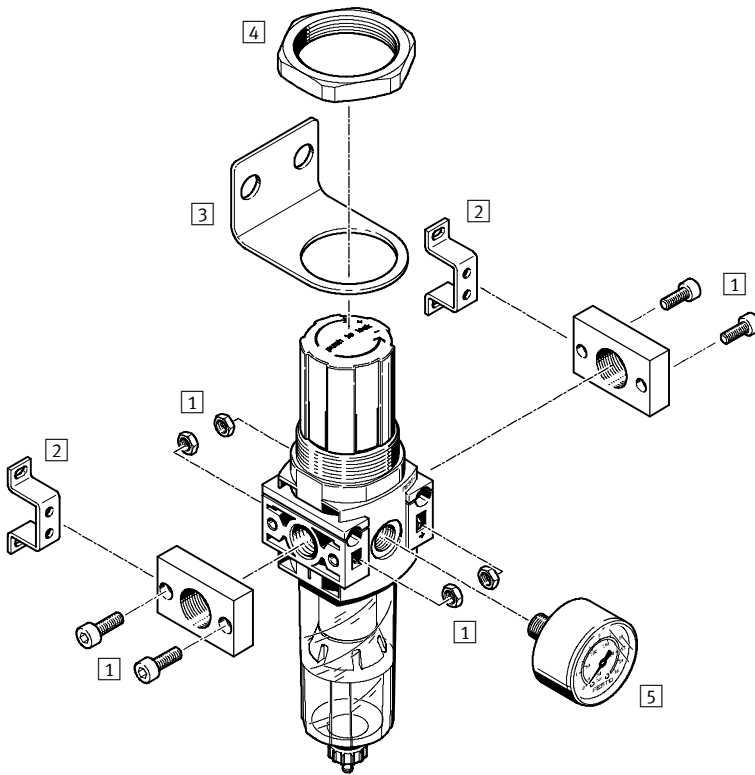
Purgeur de condensats	Taille	Raccord	Finesse de filtration 5µm		Finesse de filtration 40µm	
			N° pièce	Type	N° pièce	Type
<b>Par manomètre</b>						
Manuel par rotation	Mini	G1/8	537 659	FRC-1/8-DB-7-5M-MINI	537 655	FRC-1/8-DB-7-MINI
		G1/4	537 658	FRC-1/4-DB-7-5M-MINI	537 654	FRC-1/4-DB-7-MINI
Semi-automatique	Mini	G1/8	537 661	FRC-1/8-DB-7-5M-MINI-H	537 657	FRC-1/8-DB-7-MINI-H
		G1/4	537 660	FRC-1/4-DB-7-5M-MINI-H	537 656	FRC-1/4-DB-7-MINI-H

**Références – huile spéciale**

	Fourniture	N° pièce	Type
	1 litre	152 811	OFSW-32

## Filtres détenteurs LFR, série D polymère

Périphérie

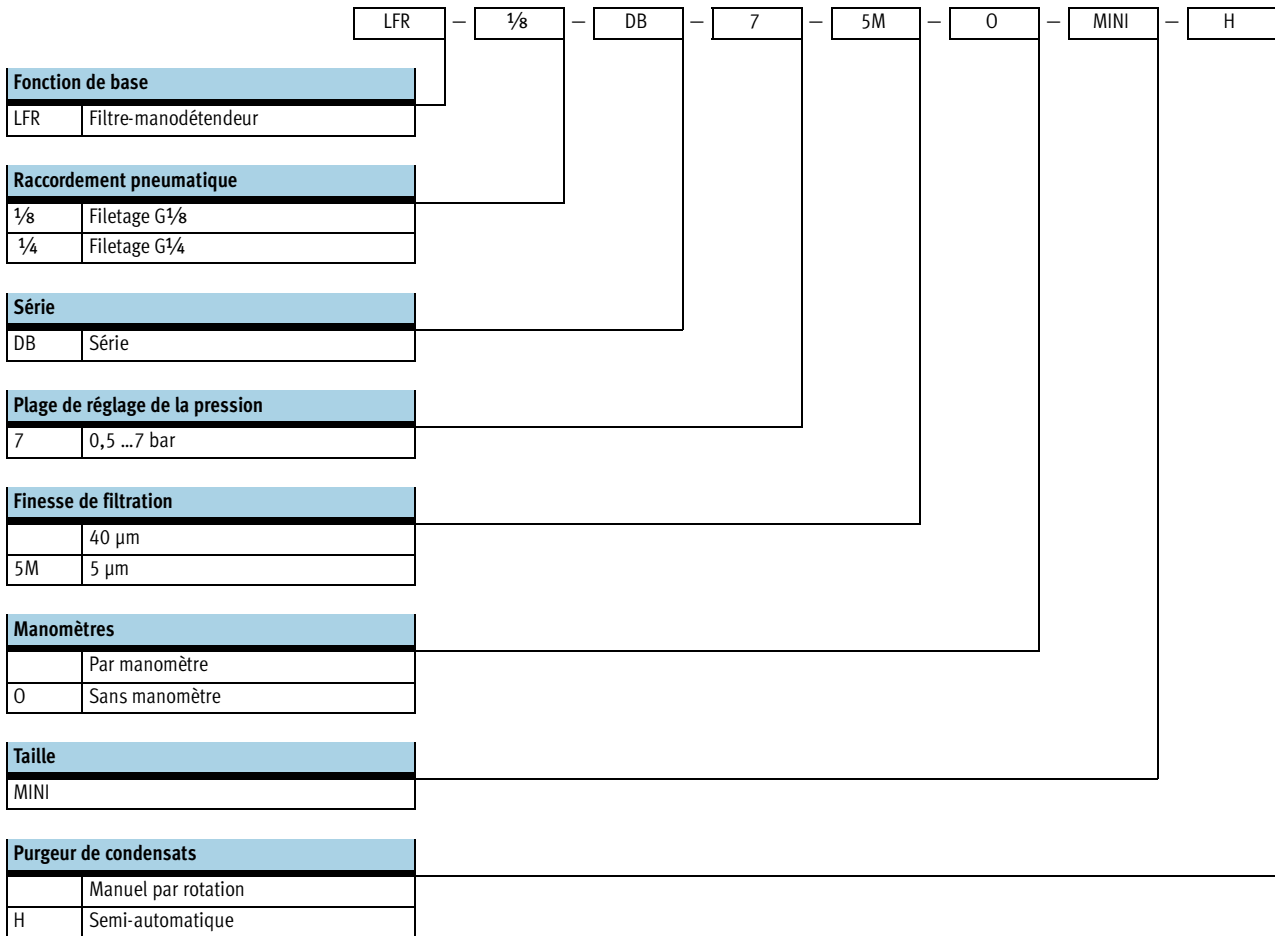


Éléments de fixation et accessoires		→ Page
1	Kit de raccordement PBL	3 / 1.9-28
2	Equerre de fixation HFOE	3 / 1.9-29
3	Equerre de fixation HR-D	3 / 1.9-28
4	Ecrou hexagonal HMR	3 / 1.9-28
5	Manomètres MA	3 / 1.9-31

# Filtres détenteurs LFR, série D polymère

Désignations


**FESTO**



# Filtres détenteurs LFR, série D polymère

Fiche de données techniques

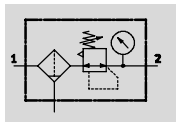
**Fonction**


 Débit  
500 ... 1 200 l/min


Avec manomètre

Purgeur de condensats

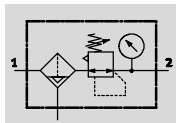
Manuel par rotation



 Plage de température  
-5 ... +50 °C

 Pression d'entrée  
1,5 ... 10 bar

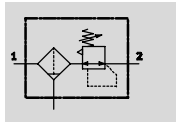
Semi-automatique



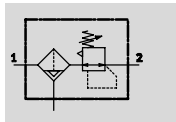
Sans manomètre

Purgeur de condensats

Manuel par rotation



Semi-automatique



- Fonctions filtre et réglage réunies au sein d'un même appareil peu encombrant
- Séparation des particules efficace et débit élevé
- Bonne régulation avec faible hystérésis
- Purgeur de condensats manuel ou semi-automatique intégré au choix
- Maintien du réglage par verrouillage du bouton
- Cartouches au choix 5 µm ou 40 µm
- Cartouches filtrantes → 3 / 1.9-33

## Caractéristiques techniques générales

Taille	Mini		Sans manomètre	
	Avec manomètre			
Raccordement pneumatique	G1/8	G1/4	G1/8	G1/4
Fluide de service	Air comprimé			
Conception	Filtre-détendeur avec manomètre		Filtre-manodétendeur sans manomètre	
Fonction détenteur	Avec reflux			
	Avec échappement secondaire			
Mode de fixation	Montage sur canalisation			
	Par trou traversant			
	Avec équerre-support			
Position de montage	Verticale ± 5°			
Finesse de filtration [µm]	5 ou 40		5 ou 40	
Hystérésis de pression max. [bar]	0,5			
Pression d'entrée [bar]	1,5 ... 10			
Plage de réglage de la pression [bar]	0,5 ... 7			
Indication de pression	Par manomètre		G1/8 préparé	
Raccordement pour manomètre	G1/8			

## Débit nominal normal<sup>1)</sup> qnN [l/min]

Raccordement pneumatique	G1/8		G1/4	
<b>Mini</b>				
Finesse de filtration	5 µm	≥ 500	≥ 1 000	
	40 µm	≥ 700	≥ 1 200	

1) Mesuré pour p1 = 10 bar, p2 = 6 bar et Δp = 1 bar

## Filtres détendeurs LFR, série D polymère

**FESTO**

Fiche de données techniques

Conditions d'environnement		
Taille		Mini
Température ambiante	[°C]	-5 ... +50
Température du fluide	[°C]	-5 ... +50
Résistance à la corrosion	KBK <sup>(1)</sup>	1

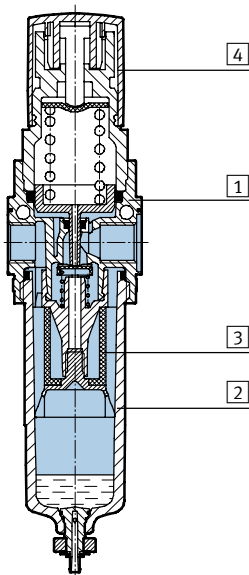
1) Classe de protection anticorrosion 1 selon la norme Festo 940 070

Pièces peu soumises à la corrosion. Protection de transport et de stockage. Pièces dont la surface ne doit pas répondre essentiellement à des critères d'apparence, pièces non visibles ou sous capotage p. ex.

Poids [g]		
Taille		Mini
Filtre-détendeur		200

### Matériaux

Coupe fonctionnelle



Filtre détendeur		Mini
1	Corps	polyamide renforcé
2	Cuve	polycarbonate
3	Filtre	polyéthylène
4	Bouton de réglage	polyacétal
-	Joint	caoutchouc nitrile

# Filtres détenteurs LFR, série D polymère

Fiche de données techniques

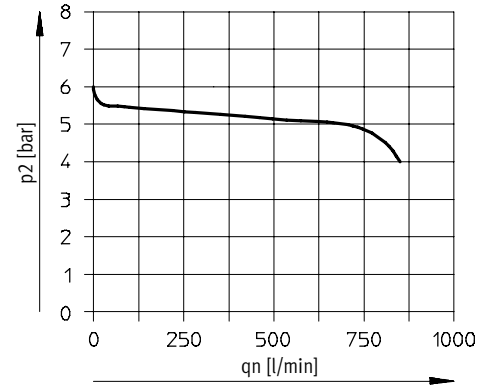
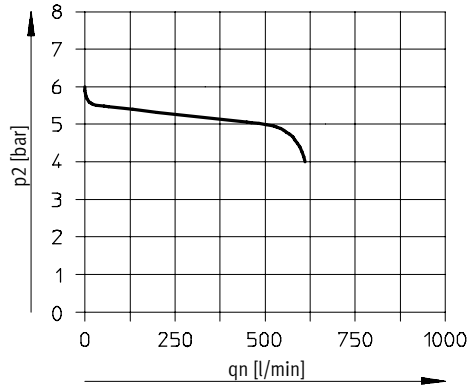


## Débit normal $q_n$ en fonction de la pression de sortie $p_2$

Raccord pneumatique G $\frac{3}{8}$

Finesse de filtration 5 $\mu$ m

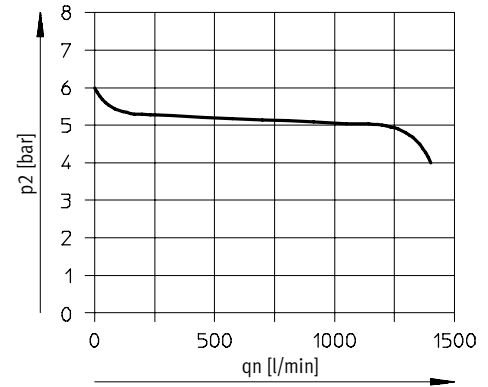
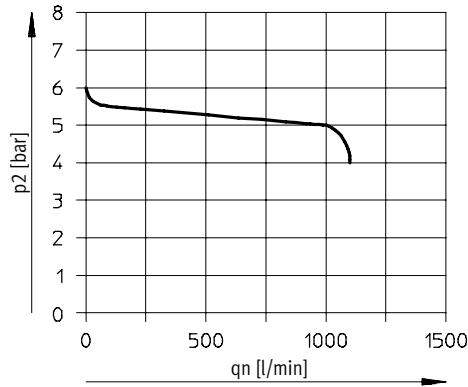
Finesse de filtration 40 $\mu$ m



Raccord pneumatique G $\frac{1}{4}$

Finesse de filtration 5 $\mu$ m

Finesse de filtration 40 $\mu$ m



Pression primaire  $p_1 = 10$  bar

# Filtres détenteurs LFR, série D polymère

Fiche de données techniques

**Dimensions** Téléchargement des données de CAO → [www.festo.fr/engineering](http://www.festo.fr/engineering)

Mini

**1** Raccord cannelé pour tuyau plastique PCN-4      **2** Cote de montage      → Sens d'écoulement

Purgeur de condensats à commande manuelle par rotation      Purgeur de condensats semi-automatique

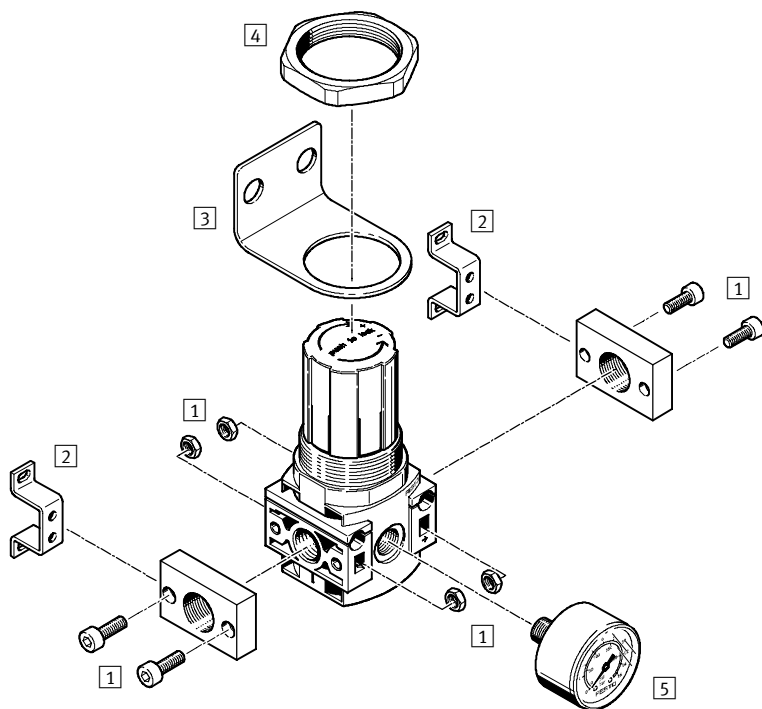
Type	D1
LFR-1/8-DB	G1/8
LFR-1/4-DB	G1/4

**Références**  
Plage de réglage de la pression 0,5 ... 7 bar

Purgeur de condensats	Taille	Raccord	Finesse de filtration 5µm		Finesse de filtration 40µm	
			N° pièce	Type	N° pièce	Type
<b>Avec manomètre</b>						
Manuel par rotation	Mini	G1/8	539 687	LFR-1/8-DB-7-5M-MINI	539 683	LFR-1/8-DB-7-MINI
		G1/4	539 689	LFR-1/4-DB-7-5M-MINI	539 685	LFR-1/4-DB-7-MINI
Semi-automatique	Mini	G1/8	539 688	LFR-1/8-DB-7-5M-MINI-H	539 684	LFR-1/8-DB-7-MINI-H
		G1/4	539 690	LFR-1/4-DB-7-5M-MINI-H	539 686	LFR-1/4-DB-7-MINI-H
<b>Sans manomètre</b>						
Manuel par rotation	Mini	G1/8	537 648	LFR-1/8-DB-7-5M-O-MINI	537 651	LFR-1/8-DB-7-O-MINI
		G1/4	537 644	LFR-1/4-DB-7-5M-O-MINI	537 647	LFR-1/4-DB-7-O-MINI
Semi-automatique	Mini	G1/8	537 650	LFR-1/8-DB-7-5M-O-MINI-H	537 649	LFR-1/8-DB-7-O-MINI-H
		G1/4	537 646	LFR-1/4-DB-7-5M-O-MINI-H	537 645	LFR-1/4-DB-7-O-MINI-H

## Manodétendeurs LR, série D polymère

Périphérie

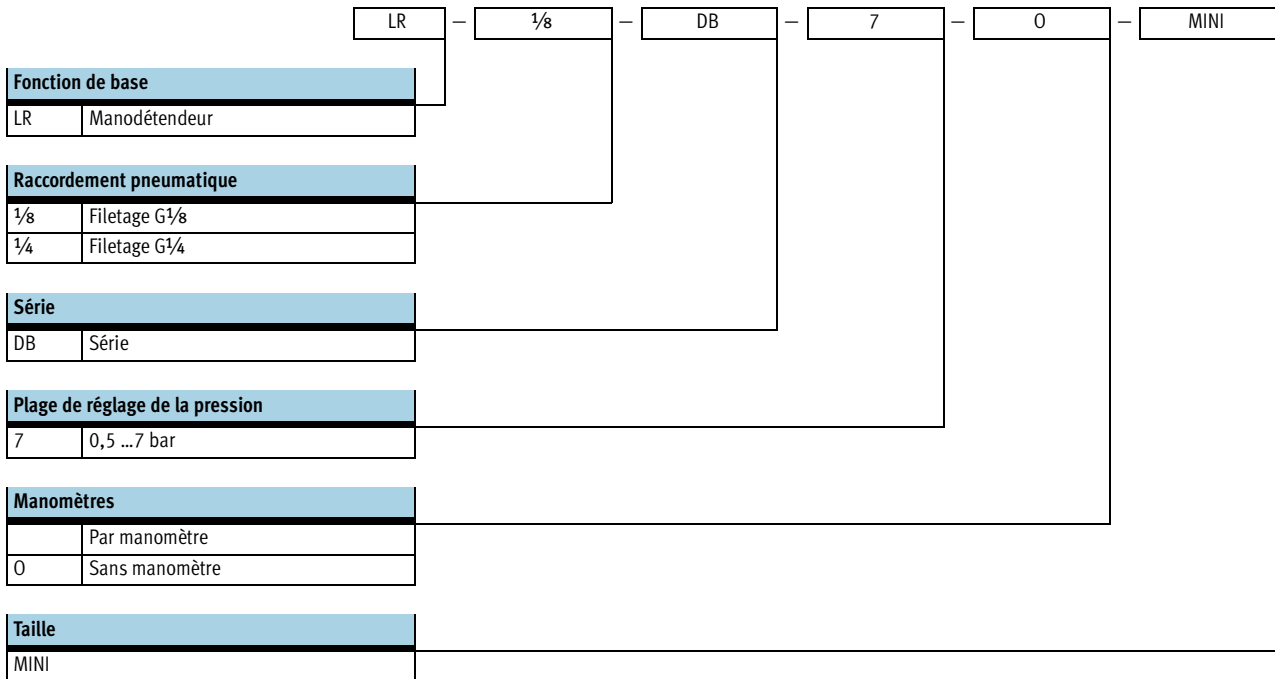


Éléments de fixation et accessoires		→ Page
1	Kit de raccordement PBL	3 / 1.9-28
2	Equerre de fixation HFOE	3 / 1.9-29
3	Equerre de fixation HR-D	3 / 1.9-28
4	Ecrou hexagonal HMR	3 / 1.9-28
5	Manomètres MA	3 / 1.9-31



# Manodétendeurs LR, série D polymère


Codes de type



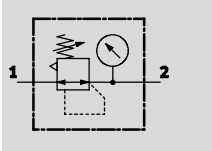
# Manodétendeurs LR, série D polymère


Fiche de données techniques


Fonction

 Débit  
800 ... 1 300 l/min

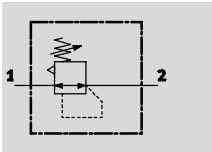
Avec manomètre



 Plage de température  
-5 ... +50 °C

 Pression d'entrée  
1,5 ... 10 bar

Sans manomètre



- Maintien du réglage par verrouillage du bouton
- Bonne régulation avec faible hystérésis
- Débit élevé

Caractéristiques techniques générales				
Taille	Mini		Sans manomètre	
	Avec manomètre		Sans manomètre	
Raccordement pneumatique	G1/8	G1/4	G1/8	G1/4
Fluide de service	Air comprimé			
Conception	Détendeur avec manomètre		Détendeur sans manomètre	
Fonction détendeur	Avec reflux			
	Avec échappement secondaire			
Mode de fixation	Montage sur canalisation			
	Par trou traversant			
	Avec équerre-support			
	Montage frontal			
Position de montage	indifférente			
Hystérésis de pression max. [bar]	0,5			
Pression d'entrée [bar]	1,5 ... 10			
Plage de réglage de la pression [bar]	0,5 ... 7			
Indication de pression	Par manomètre		G1/8 préparé	
Raccordement pour manomètre	G1/8			

Débit nominal normal <sup>1)</sup> qnN [l/min]		
Raccordement pneumatique	G1/8	G1/4
Mini		
Plage de réglage de la pression 0,5 ... 7 bar	≥ 800	≥ 1 300

1) Mesuré pour p1 = 10 bar, p2 = 6 bar et Δp = 1 bar

# Manodétendeurs LR, série D polymère

Fiche de données techniques

**FESTO**

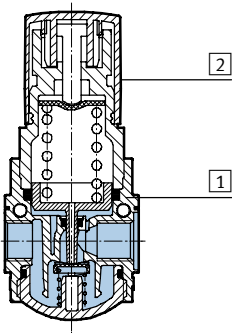
Conditions d'environnement		
Taille		Mini
Température ambiante	[°C]	-5 ... +50
Température du fluide	[°C]	-5 ... +50
Résistance à la corrosion	KBK <sup>(1)</sup>	1

1) Classe de protection anticorrosion 1 selon la norme Festo 940 070  
Pièces peu soumises à la corrosion. Protection de transport et de stockage. Pièces dont la surface ne doit pas répondre essentiellement à des critères d'apparence, pièces non visibles ou sous capotage p. ex.

Poids [g]	
Taille	Mini
Manodétendeur	150

## Matériaux

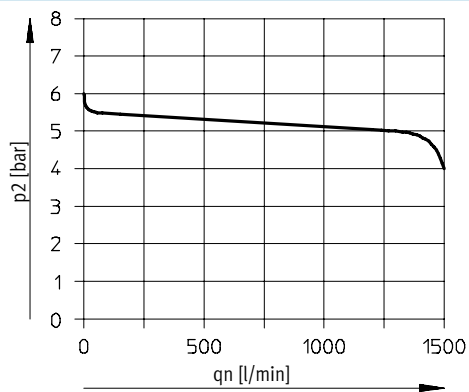
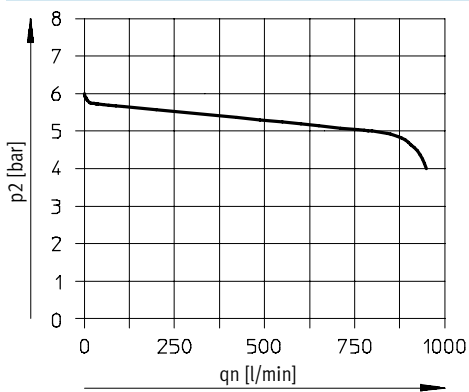
Coupe fonctionnelle



Manodétendeur	Mini
1 Corps	polyamide renforcé
2 Bouton de réglage	polyacétal
- Joints	caoutchouc nitrile

## Débit normal qn en fonction de la pression de sortie p2

Raccord pneumatique G<sup>3</sup>/<sub>8</sub>                      Raccord pneumatique G<sup>1</sup>/<sub>4</sub>



Pression primaire p1 = 10 bar

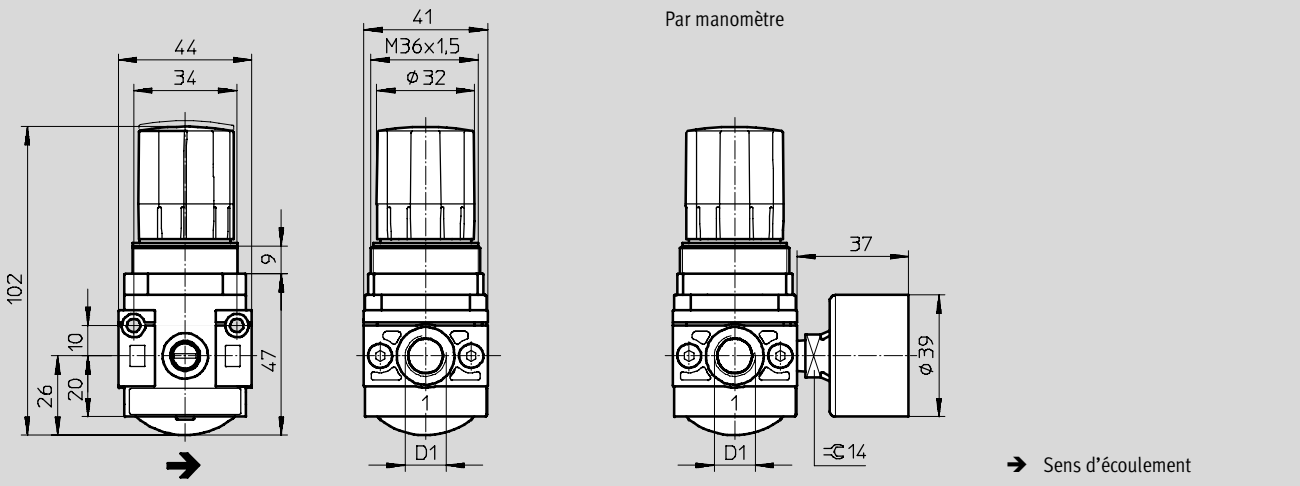
# Manodétendeurs LR, série D polymère

Fiche de données techniques

**Dimensions**

Téléchargement des données de CAO → [www.festo.fr/engineering](http://www.festo.fr/engineering)

Mini



Type	D1
Mini	
LR-1/8-DB	G1/8
LR-1/4-DB	G1/4

**Références**

Taille	Raccord	Plage de réglage de la pression 0,5 ... 7 bar	
		N° pièce	Type
<b>Par manomètre</b>			
Mini	G1/8	539 681	LR-1/8-DB-7-MINI
	G1/4	539 682	LR-1/4-DB-7-MINI
<b>Sans manomètre</b>			
Mini	G1/8	537 642	LR-1/8-DB-7-O-MINI
	G1/4	537 643	LR-1/4-DB-7-O-MINI

## Combinaisons de détendeurs LRB-K, série D polymère

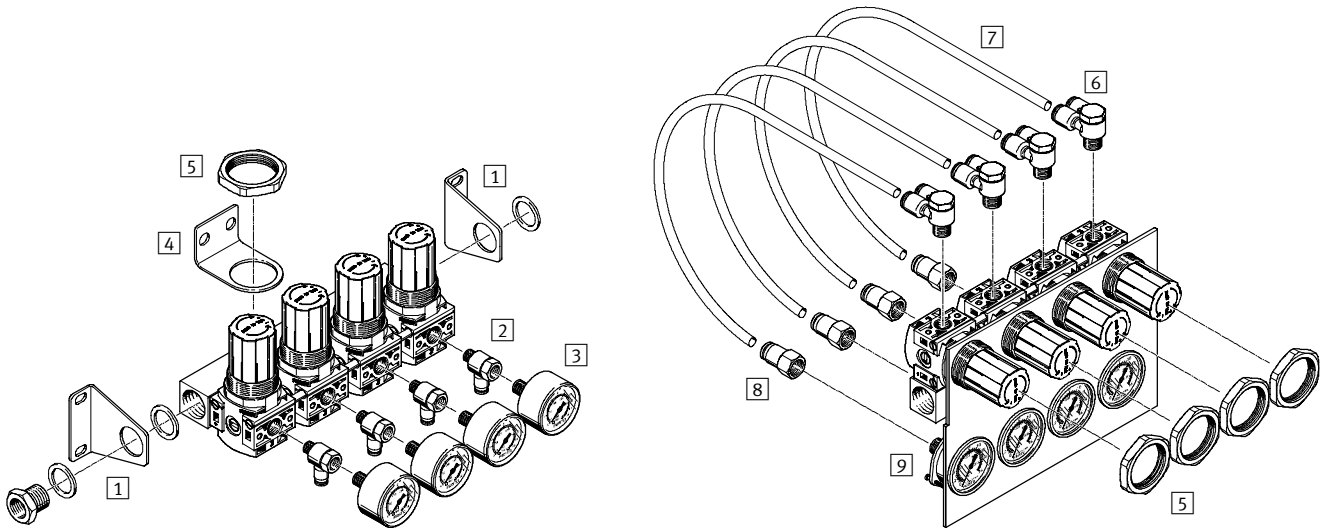
Périphérie

**FESTO**

**Mini**

Avec équerre de fixation

Montage frontal

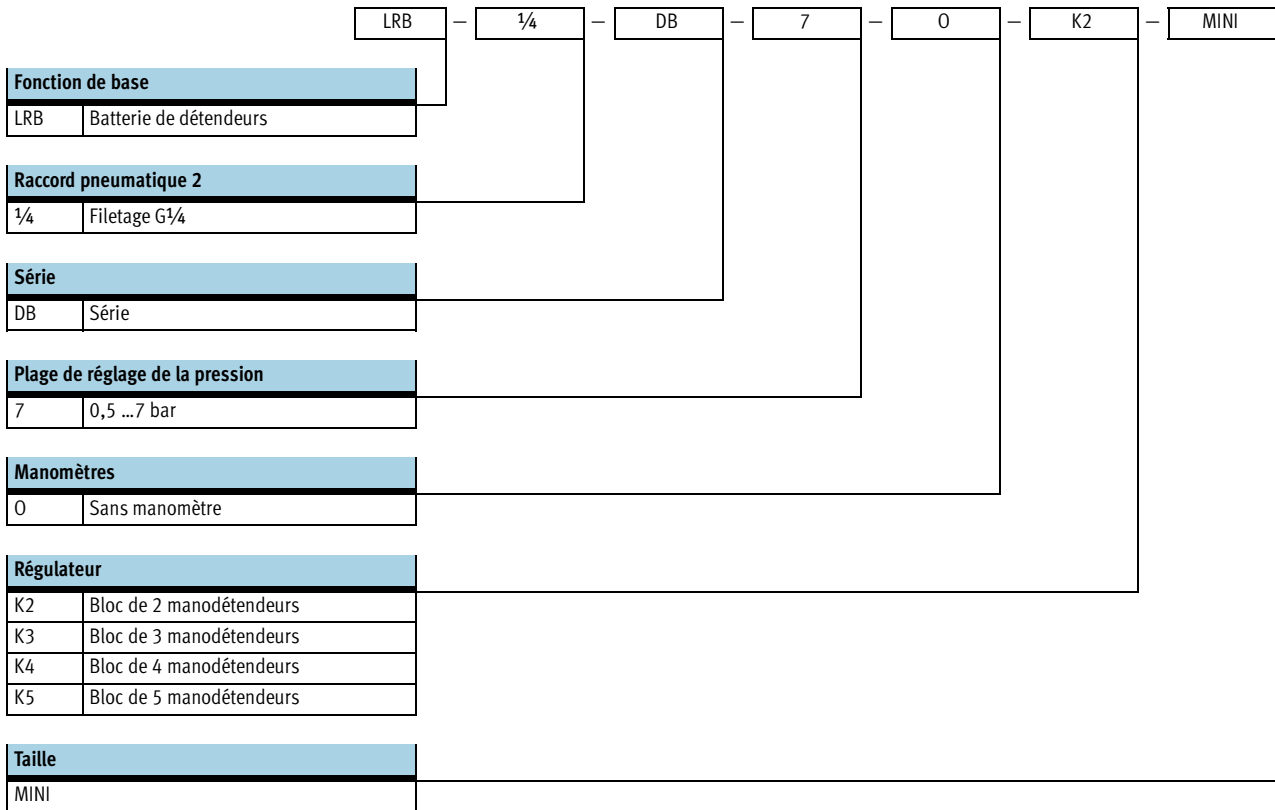


**Éléments de fixation et accessoires**

	Avec équerre de fixation	Montage frontal	→ Page
1 Kit d'équerres HRBS-DB-MINI	■	-	3 / 1.9-29
2 Raccord enfichable en T QSTF	■	-	3 / 1.9-32
3 Manomètres MA	■	-	3 / 1.9-31
4 Equerre de fixation HR-D	■	-	3 / 1.9-28
5 Ecrou hexagonal HMR	■	■	3 / 1.9-28
6 Raccord enfichable en Y QSYLV	-	■	3 / 1.9-32
7 Tuyau plastique PUN-E	-	■	3 / 1.9-33
8 Raccord enfichable QSF	-	■	3 / 1.9-32
9 Manomètre de tableau FMA	-	■	3 / 1.9-31

## Combinaisons de détendeurs LRB-K, série D polymère

Désignations



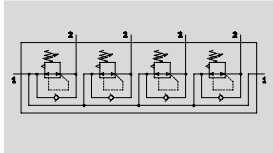
## Combinaisons de détendeurs LRB-K, série D polymère




Fiche de données techniques

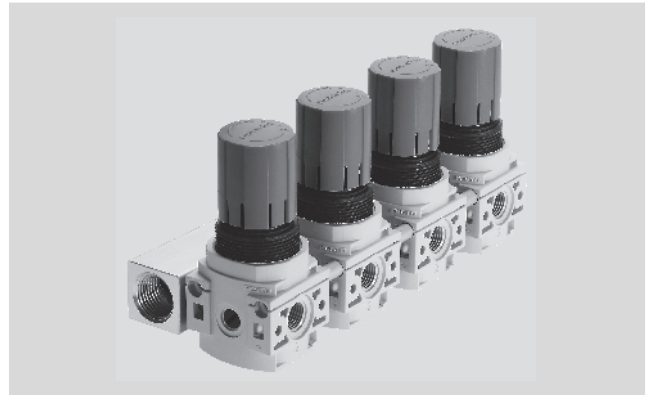
**FESTO**

Fonction

Sans manomètre



-  - Débit  
1 000 l/min
-  - Plage de température  
-5 ... +50 °C
-  - Pression d'entrée  
1,5 ... 10 bar



- Bonne régulation avec faible hystérésis et compensation de pression primaire
- Montage en batterie avec alimentation en air traversante
- Pour le montage de manodétendeurs en batterie avec zones de pression indépendantes
- Maintien du réglage par verrouillage du bouton

Caractéristiques techniques générales	
Taille	Mini
Raccord pneumatique 1	G½
Raccord pneumatique 2	G¼
Fluide de service	Air comprimé
Fonction détendeur	Pression de sortie constante
	Avec reflux
	Avec échappement secondaire
Conception	Manodétendeur à piston à commande directe
	Sur barrette P
Mode de fixation	Montage frontal
	Par accessoires
Position de montage	Indifférente
Hystérésis de pression max. [bar]	0,5
Pression d'entrée [bar]	1,5 ... 10
Plage de réglage de la pression [bar]	0,5 ... 7

Débit nominal normal <sup>1)</sup> qnN [l/min]	
Taille	Mini
Plage de réglage de la pression 0,5 ... 7 bar	≥ 1 000

1) Mesuré pour p1 = 10 bar, p2 = 6 bar et Δp = 1 bar

Conditions d'environnement		
Température ambiante [°C]		-5 ... +50
Température du fluide [°C]		-5 ... +50
Résistance à la corrosion KBK <sup>(1)</sup>		1

1) Classe de protection anticorrosion 1 selon la norme Festo 940 070  
Pièces peu soumises à la corrosion. Protection de transport et de stockage. Pièces dont la surface ne doit pas répondre essentiellement à des critères d'apparence, pièces non visibles ou sous capotage p. ex.

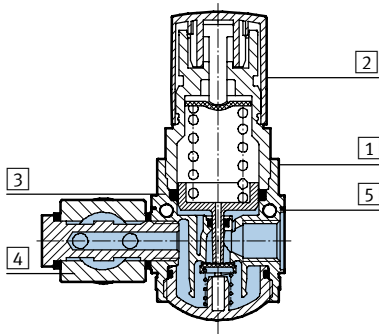
## Combinaisons de détendeurs LRB-K, série D polymère

Fiche de données techniques

Poids [g]	
Taille	Mini
Bloc de 2 manodétendeurs	
LRB-...-K2	500
Bloc de 3 manodétendeurs	
LRB-...-K3	750
Bloc de 4 manodétendeurs	
LRB-...-K4	1 000
Bloc de 5 manodétendeurs	
LRB-...-K5	1 250

### Matériaux

Coupe fonctionnelle



Manodétendeur	Mini
1 Corps	polyamide renforcé
2 Bouton de réglage	polyacétal
3 Bague d'étanchéité	chlorure de polyvinyle
4 Barrette de raccordement	alliage d'aluminium corroyé
5 Boulon d'écartement	alliage d'aluminium corroyé
- Joints	caoutchouc nitrile



# Combinaisons de détendeurs LRB-K, série D polymère

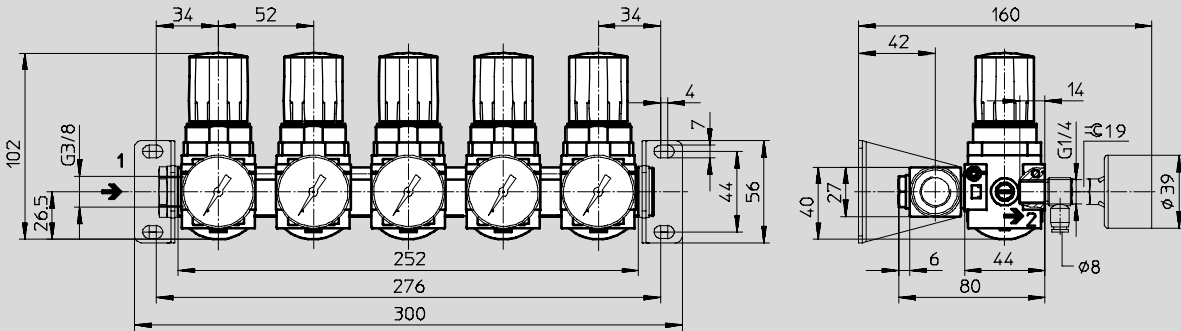
Fiche de données techniques

**Dimensions**

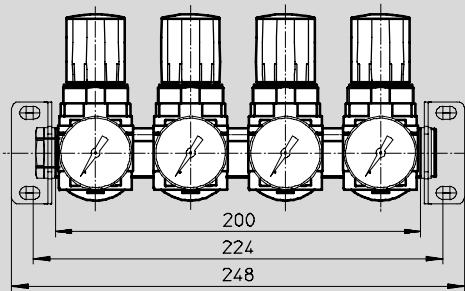
Téléchargement des données de CAO → [www.festo.fr/engineering](http://www.festo.fr/engineering)

Avec équerre de fixation

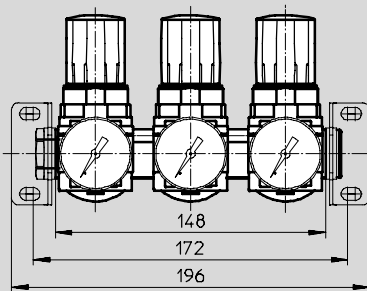
LRB-...-K5



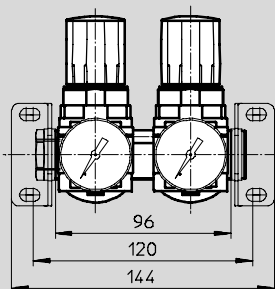
LRB-...-K4



LRB-...-K3



LRB-...-K2



→ Sens d'écoulement

# Combinaisons de détendeurs LRB-K, série D polymère

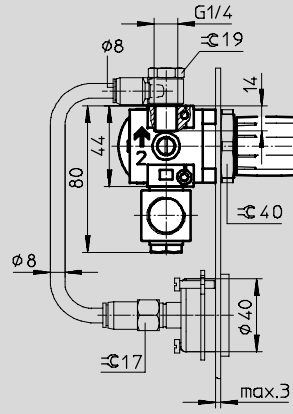
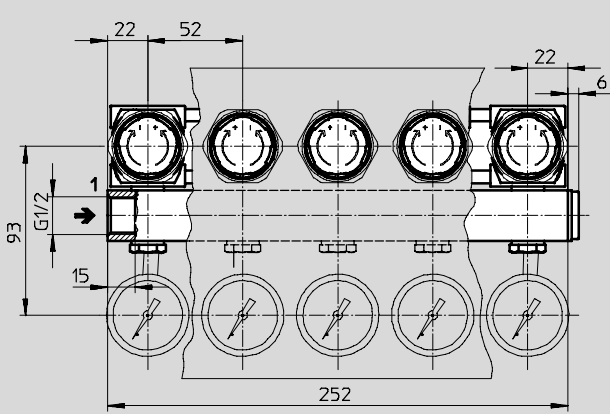
Fiche de données techniques

**Dimensions**

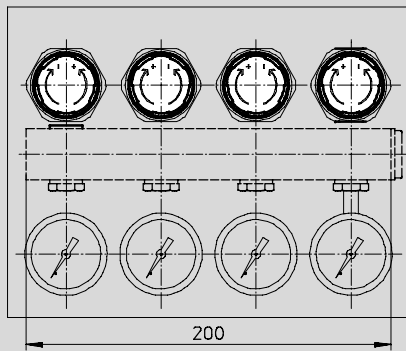
Téléchargement des données de CAO → [www.festo.fr/engineering](http://www.festo.fr/engineering)

Montage frontal

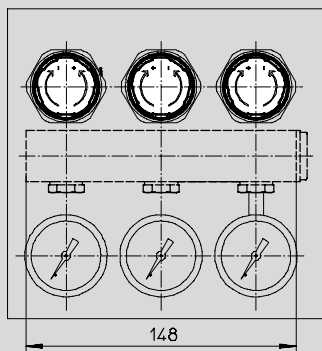
LRB-...-K5



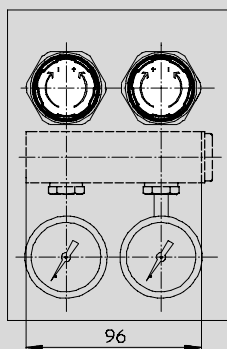
LRB-...-K4



LRB-...-K3



LRB-...-K2



→ Sens d'écoulement

## Combinaisons de détendeurs LRB-K, série D polymère

Fiche de données techniques

Références			
Taille	Raccord	Plage de réglage de la pression 0,5 ... 7 bar	
		N° pièce	Type
Bloc de 2 manodétendeurs			
Mini	G $\frac{1}{4}$	<b>540 040</b>	<b>LRB-<math>\frac{1}{4}</math>-DB-7-O-K2-MINI</b>
Bloc de 3 manodétendeurs			
Mini	G $\frac{1}{4}$	<b>540 041</b>	<b>LRB-<math>\frac{1}{4}</math>-DB-7-O-K3-MINI</b>
Bloc de 4 manodétendeurs			
Mini	G $\frac{1}{4}$	<b>540 042</b>	<b>LRB-<math>\frac{1}{4}</math>-DB-7-O-K4-MINI</b>
Bloc de 5 manodétendeurs			
Mini	G $\frac{1}{4}$	<b>540 043</b>	<b>LRB-<math>\frac{1}{4}</math>-DB-7-O-K5-MINI</b>


## Éléments de montage, série D polymère

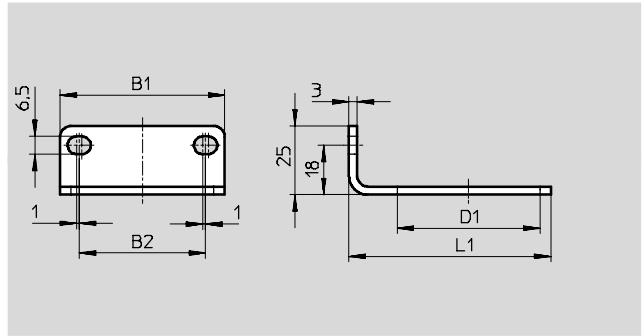
Accessoires

### Équerre de fixation HR-D

■ Pour montage mural

Matériau :  
Acier zingué

-  - Nota  
Merci de commander séparément  
l'écrou hexagonal de fixation de  
l'équerre.



Dimensions et Références							
Taille	B1	B2	D1	L1	KBK <sup>(1)</sup>	N° pièce	Type
Mini	42	28	36	57,5	2	164 936	HR-D-MINI

1) Classe de protection anticorrosion 2 selon la norme Festo 940 070  
Pièces modérément soumises à la corrosion. Pièces externes visibles dont la surface répond essentiellement à des critères d'apparence, en contact direct avec une atmosphère industrielle courante ou des fluides tels que des huiles de coupe ou des lubrifiants.

### Écrou hexagonal HMR

■ Pour montage frontal  
■ Pour fixation de l'équerre de  
fixation HR-D

Matériau :  
alliage d'aluminium corroyé

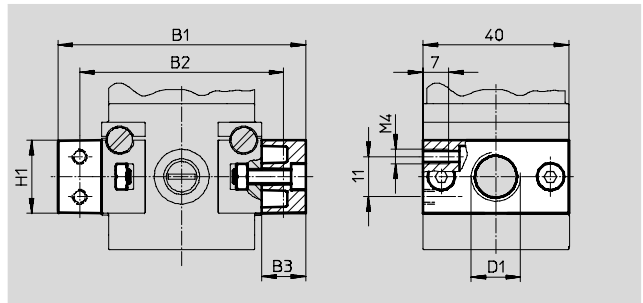
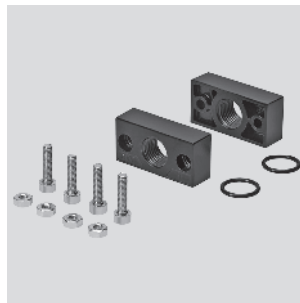


Références		
Taille	N° pièce	Type
Mini	530 025	HMR-D-MINI/MAXI

### Kit de raccordement PBL


■ Pour montage mural  
■ Pour réalisation du raccordement  
pneumatique G $\frac{3}{8}$

Matériau :  
Embase : zinc moulé sous pression  
Écrou, vis : acier zingué  
Joints : caoutchouc nitrile



Dimensions et Références								
Taille	B1	B2	B3	D1	H1	KBK <sup>(1)</sup>	N° pièce	Type
Mini	68	56	12	G $\frac{1}{8}$	20	1	542 787	PBL- $\frac{1}{8}$ -DB-MINI
	68	56	12	G $\frac{1}{4}$	20		542 788	PBL- $\frac{1}{4}$ -DB-MINI
	74	56	15	G $\frac{3}{8}$	23		542 789	PBL- $\frac{3}{8}$ -DB-MINI

1) Classe de protection anticorrosion 1 selon la norme Festo 940 070  
Pièces peu soumises à la corrosion. Protection de transport et de stockage. Pièces dont la surface ne doit pas répondre essentiellement à des critères d'apparence, pièces non visibles ou sous capotage p. ex.

 Programme standard

## Éléments de montage, série D polymère

Accessoires

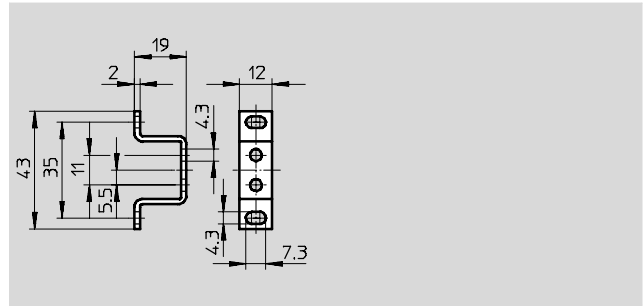
**FESTO**

### Équerre de fixation HFOE

■ Pour montage mural

Matériau :  
Acier zingué

Note relative aux matériaux :  
sans cuivre ni PTFE



Dimensions et Références			
Taille	KBK <sup>(1)</sup>	N° pièce	Type
Mini	2	159 638	HFOE-D-MINI

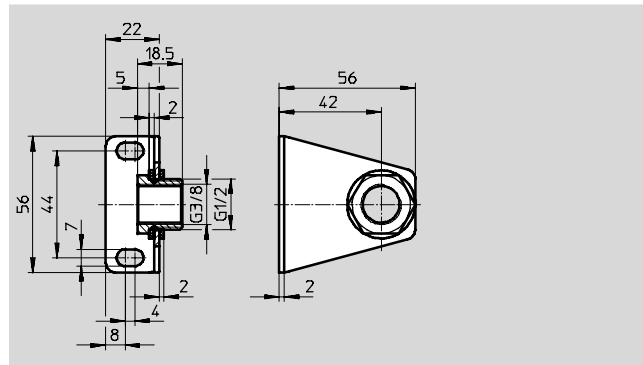
- 1) Classe de protection anticorrosion 2 selon la norme Festo 940 070  
Pièces modérément soumises à la corrosion. Pièces externes visibles dont la surface répond essentiellement à des critères d'apparence, en contact direct avec une atmosphère industrielle courante ou des fluides tels que des huiles de coupe ou des lubrifiants.

### Kit d'équerres HRBS-DB-MINI

■ Pour montage mural

Matériau  
Vis creuse, corps : acier zingué  
Bague d'étanchéité : chlorure de polyvinyle

Note relative aux matériaux :  
sans cuivre ni PTFE



Dimensions et Références					
Taille	Raccord pneu- matique 1	KBK <sup>(1)</sup>	Poids [g]	N° pièce	Type
Mini	G $\frac{3}{8}$	2	150	540 791	HRBS-DB-MINI

- 1) Classe de protection anticorrosion 2 selon la norme Festo 940 070  
Pièces modérément soumises à la corrosion. Pièces externes visibles dont la surface répond essentiellement à des critères d'apparence, en contact direct avec une atmosphère industrielle courante ou des fluides tels que des huiles de coupe ou des lubrifiants.

## Éléments de montage, série D polymère

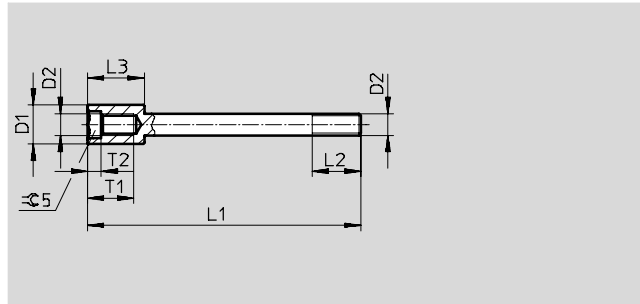
Accessoires

### Goujon d'assemblage FRB

■ pour appareils de conditionnement combinés

Matériau :  
acier

Note relative aux matériaux :  
sans cuivre ni PTFE



Dimensions et Références										
Taille	D1	D2	L1	L2 min.	L3	T1	T2	KBK <sup>(1)</sup>	N° pièce	Type
Mini	7,2 ∅	M4	50,5	9	10,5	8,5	2,5	1	542 187	FRB-DB-MINI

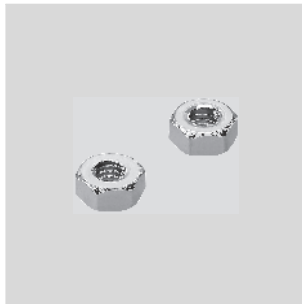
1) Classe de protection anticorrosion 1 selon la norme Festo 940 070  
Pièces peu soumises à la corrosion. Protection de transport et de stockage. Pièces dont la surface ne doit pas répondre essentiellement à des critères d'apparence, pièces non visibles ou sous capotage p. ex.

### Assortiment d'écrous M4-DB

■ pour appareils de conditionnement combinés

Matériau :  
acier zingué

Note relative aux matériaux :  
sans cuivre ni PTFE



Références			
Taille	KBK <sup>(1)</sup>	N° pièce	Type
Mini	1	542 790	M4-DB-MINI

1) Classe de protection anticorrosion 1 selon la norme Festo 940 070  
Pièces peu soumises à la corrosion. Protection de transport et de stockage. Pièces dont la surface ne doit pas répondre essentiellement à des critères d'apparence, pièces non visibles ou sous capotage p. ex.

## Manomètre, série D polymère

Accessoires

### Manomètres MA, DIN EN 837-1

- pour filtres détendeurs et manodétendeurs

Autres manomètres

→ 3/4.0-3



Références				
Raccordement pneumatique	Plage d'affichage		N° pièce	Type
	[bar]	[psi]		
R1/8	0 ... 10	0 ... 145	162 835	MA-40-10-1/8-EN

### Manomètres MA, DIN EN 837-1

- pour combinaisons de détendeurs montées avec une équerre de fixation

Autres manomètres

→ 3/4.0-3



Références				
Raccordement pneumatique	Plage d'affichage		N° pièce	Type
	[bar]	[psi]		
G1/4	0 ... 10	0 ... 145	183 900	MA-40-10-G1/4-EN

### Manomètres de tableau FMA, DIN EN 837-1

- pour combinaisons de détendeurs avec montage sur pupitre

Autres manomètres

→ 3/4.0-3



Références					
Taille nominale	Raccordement pneumatique	Plage d'affichage		N° pièce	Type
		[bar]	[psi]		
40	G1/4	0 ... 10	0 ... 145	159 596	FMA-40-10-1/4-EN

## Raccords enfichables, série D polymère

Accessoires

### Raccord enfichable en T QSTF

Orientation sur 360°  
avec taraudage et filetage

Autres raccords enfichables

→ 3/5.4-1



Références					
Raccordement pneumatique			N° pièce	Type	PE*
Filetage	Taraudage	Ø extérieur de tuyau			
G $\frac{1}{4}$	G $\frac{1}{4}$	8	186 203	QSTF-G $\frac{1}{4}$ -8	1

\* Quantité par paquet

### Raccord enfichable en Y QSYLV

Orientation sur 360°  
Filetage  
avec six pans extérieur

Autres raccords enfichables

→ 3/5.4-1



Références					
Raccordement pneumatique		Ø extérieur de tuyau	N° pièce	Type	PE*
G $\frac{1}{4}$		8	186 210	QSYLV-G $\frac{1}{4}$ -8	1

\* Quantité par paquet

### Raccord enfichable QSF

Taraudage  
avec six pans extérieur

Autres raccords enfichables

→ 3/5.4-1



Références					
Raccordement pneumatique		Ø extérieur de tuyau	N° pièce	Type	PE*
G $\frac{1}{4}$		8	153 026	QSF- $\frac{1}{4}$ -8-B	10

\* Quantité par paquet



## Tuyaux plastiques et cartouches filtrantes série D polymère

**FESTO**

Accessoires

### Tuyau plastique PCN

■ pour purge des condensats

Matériau : chlorure de polyvinyle

Autres tuyaux

→ 3/5.2-1



Références					
∅ extérieur de tuyau [mm]	∅ intérieur de tuyau [mm]	Poids [g/m]	N° pièce	Type	PE* [m]
6,5	4	25	7 134	PCN-4-NT	50

\* Quantité par paquet.

### Tuyau plastique PUN-E

Tuyau à haute flexibilité, résistant à l'hydrolyse et aux microbes.

Matériau : polyuréthane

Note relative aux matériaux : sans cuivre ni PTFE

Autres tuyaux

→ 3/5.2-1



Références						
∅ extérieur de tuyau [mm]	Couleur	N° pièce	Type	PE* [m]		
8	Argent	535 322	PUN-E-8x1-SI	50		
		534 174	PUN-E-8x1-SI-400	400		
	Bleu	535 327	PUN-E-8x1-BL	50		
		534 175	PUN-E-8x1-BL-400	400		
	Noir	538 467	PUN-E-8x1-SW	50		
		538 462	PUN-E-8x1-SW-400	400		

\* Quantité par paquet.

### Cartouches filtrantes LFP



Références			
Taille	Finesse de filtration [µm]	N° pièce	Type
Mini	5	547 957	LFP-DB-MINI-5M
	40	534 502	MS4-LFP-E