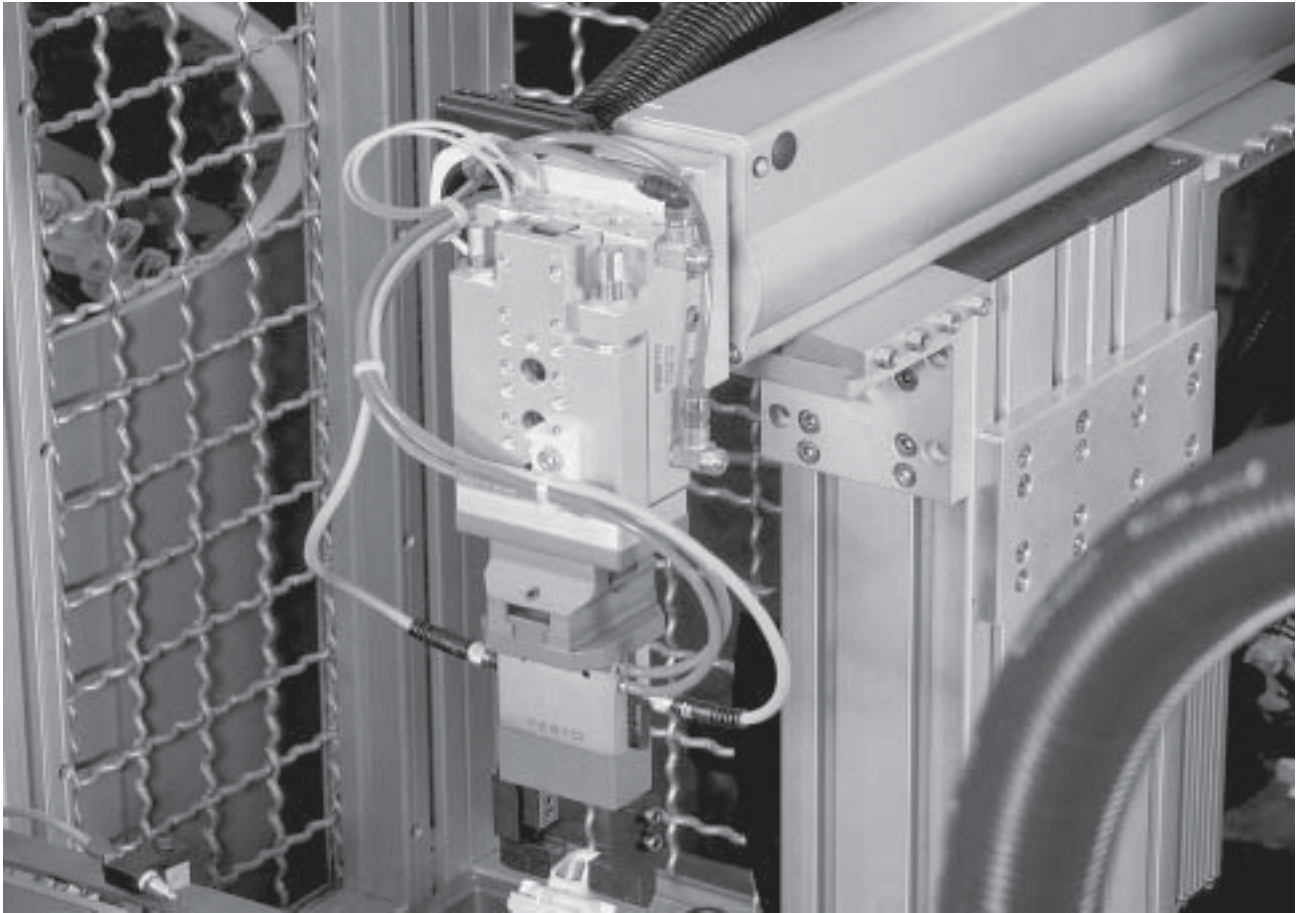


- Grand nombre de variantes
- Robuste
- Caractère fonctionnel
- Mobile

Éléments de base

Caractéristiques

FESTO



Kits de base

Profilé HMBS

Avec rainure de 8 mm de large pour la fixation de kits d'assemblage et de base.

Capuchon d'obturation HMBSA

Cache pour la face frontale des profilés HMBS.

Kit d'assemblage HMBSV

Liaison de 2 à 3 profilés HMBS.

Kit d'assemblage HMBSW

Liaison de deux profilés HMBS ou de profilés à espacement de rainures de 40 mm.

Kit de base HMBF-DB

Fixation directe des colonnes en profilé sur une plaque de base ou un bâti de machine.

Kit d'assemblage HMBWS

Liaison d'un profilé (à espacement de rainures de 40 mm) à un profilé (à espacement de rainures supérieur ou inférieur à 40 mm).

Kit de connexion HMBV-ND

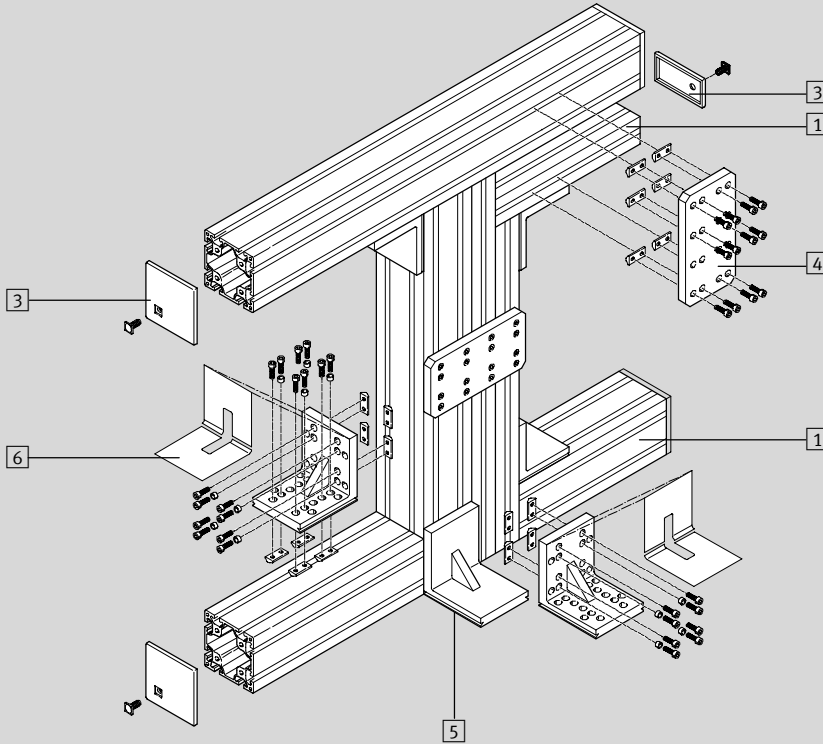
Interface pour l'assemblage des éléments de base sur les actionneurs Festo.

Éléments de base

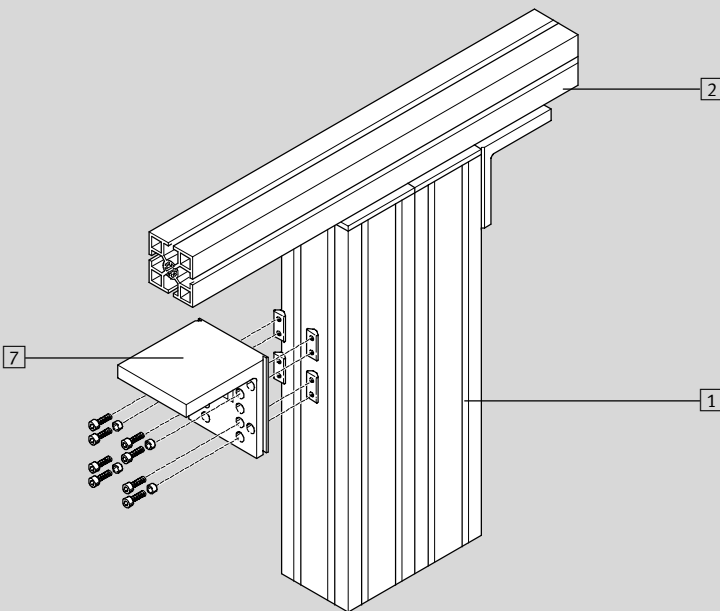
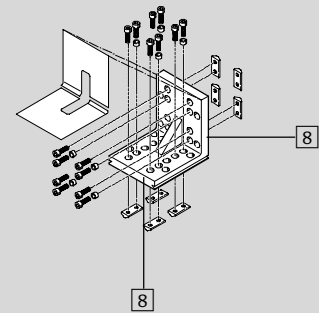
Caractéristiques

FESTO

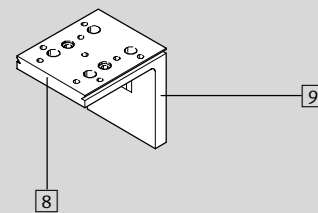
Un concept convaincant de par ses fonctionnalités diversifiées



6 Kit d'assemblage HMBSW



7 Kit d'assemblage HMBWS



- | | | | |
|--------------------------|--------------------------|---|---|
| 1 Profilé HMBS | 5 Kit de base HMBF-DB | 8 Face de fixation pour profilés à pas de perçage de 40 mm (Festo, item, May, Tec, Schuco, ...) | 9 Face de fixation pour profilés à pas de perçage pour espacement de rainures ≠ 40 mm (Bosch, Norgren, ...) |
| 2 Profilé Bosch | 6 Kit d'assemblage HMBSW | | |
| 3 Cache HMBSA | 7 Kit d'assemblage HMBWS | | |
| 4 Kit d'assemblage HMBSV | | | |

Eléments de base

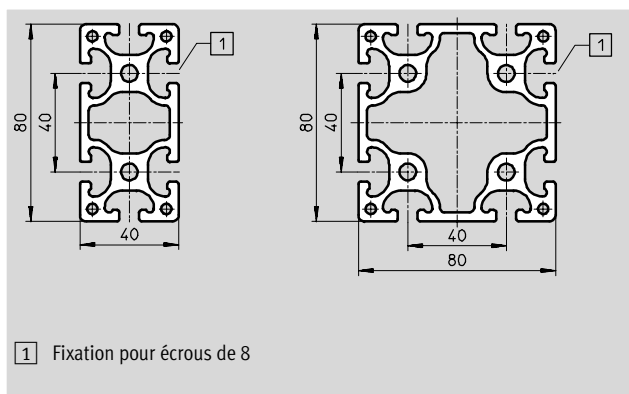
Fiche de données techniques

FESTO

Profilé HMBS

Fourniture :
1 Colonne

Matériau :
aluminium
Exempts de cuivre, de PTFE et de
silicone



1) Fixation pour écrous de 8

Références				
Dimensions	Protection anti-corrosion ¹⁾	N° pièce	Type	PE ²⁾
80x40	2	175 964	HMBS-80/40	1
80x80		175 958	HMBS-80/80	1
Accessoires (à commander séparément)				
Ecrous pour rainure	2	186 567	HMBN-8-2M5	10

1) Classe de protection anti-corrosion 2 selon la norme Festo 940 070

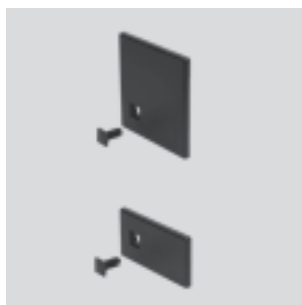
Pièces modérément soumises à la corrosion. Pièces externes visibles dont la surface répond essentiellement à des critères d'apparence, en contact direct avec une atmosphère industrielle courante ou des fluides tels que des huiles de coupe ou des lubrifiants.

2) Quantité par paquet. Pour HMBS : indiquer la longueur souhaitée en mm ($L_{max} = 6\ 000$ mm).

Capuchon d'obturation HMBSA

Fourniture :
1 obturateur, 1 bouchon

Matériau :
polyacétal
Exempts de cuivre, de PTFE et de
silicone



Références				
Dimensions	Protection anti-corrosion ¹⁾	N° pièce	Type	PE ²⁾
80x40	2	175 966	HMBSA-80/40	1
80x80		175 965	HMBSA-80/80	1

1) Classe de protection anti-corrosion 2 selon la norme Festo 940 070

Pièces modérément soumises à la corrosion. Pièces externes visibles dont la surface répond essentiellement à des critères d'apparence, en contact direct avec une atmosphère industrielle courante ou des fluides tels que des huiles de coupe ou des lubrifiants.

2) Quantité par paquet

Éléments de base

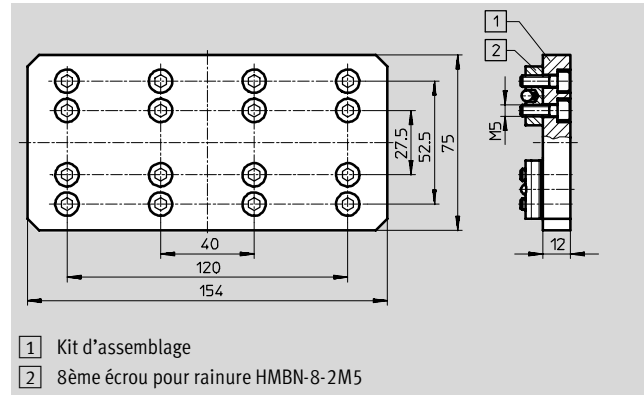
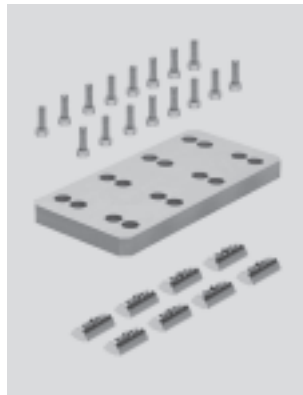
Fiche de données techniques



Kit d'assemblage HMBSV

Fourniture :
1 plaque de fixation, 16 vis, 8 écrous pour rainure pour rainure

Matériau :
Aluminium
Exempts de cuivre, de PTFE et de silicone



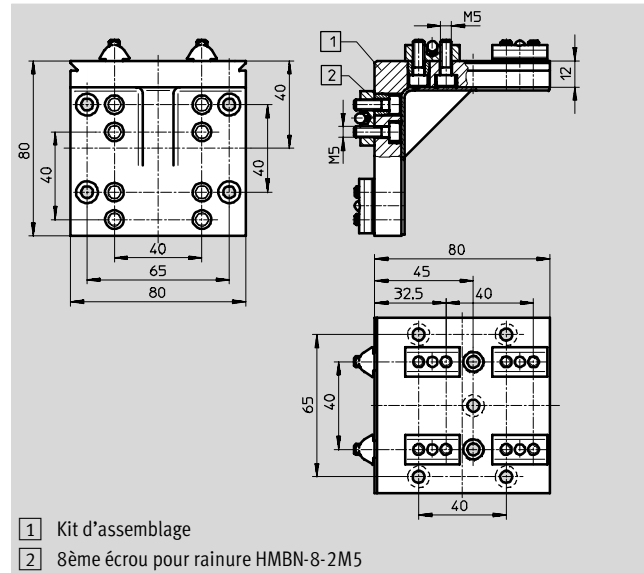
Références				
	Protection anti-corrosion ¹⁾	N° pièce	Type	PE ²⁾
Kit d'assemblage	2	175 972	HMBSV	1
Accessoires (pour commande ultérieure)				
Écrous pour rainure	2	186 567	HMBN-8-2M5	10
Vis		M5x16		-

- 1) Classe de protection anti-corrosion 2 selon la norme Festo 940 070
Pièces modérément soumises à la corrosion. Pièces externes visibles dont la surface répond essentiellement à des critères d'apparence, en contact direct avec une atmosphère industrielle courante ou des fluides tels que des huiles de coupe ou des lubrifiants.
- 2) Quantité par paquet

Kit d'assemblage HMBSW

Fourniture :
1 équerre, 16 vis, 8 écrous pour rainure, 8 entretoises, 2 capuchons d'obturation

Matériau :
Aluminium
Cache : polyacétal
Exempts de cuivre, de PTFE et de silicone



Références				
	Protection anti-corrosion ¹⁾	N° pièce	Type	PE ²⁾
Kit d'assemblage HMBSW	2	178 228	HMBSW	1
Accessoires (pour commande ultérieure)				
Écrous pour rainure	2	186 567	HMBN-8-2M5	10
Entretoises		186 563	HMBRD	10
Vis		M5x16		-

- 1) Classe de protection anti-corrosion 2 selon la norme Festo 940 070
Pièces modérément soumises à la corrosion. Pièces externes visibles dont la surface répond essentiellement à des critères d'apparence, en contact direct avec une atmosphère industrielle courante ou des fluides tels que des huiles de coupe ou des lubrifiants.
- 2) Quantité par paquet

Éléments de base

Fiche de données techniques

FESTO

Kit de base HMBF-DB

Fourniture :

1 équerre, 16 vis, 4 écrous pour rainure, 8 entretoises, 2 capuchons d'obturation

Matériau :

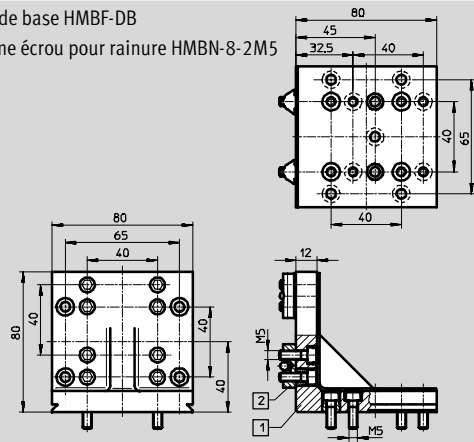
Aluminium

Cache : polyacétal

Exempts de cuivre, de PTFE et de silicone



- 1 Kit de base HMBF-DB
- 2 8ème écrou pour rainure HMBN-8-2M5



Références				
	Protection anti-corrosion ¹⁾	N° pièce	Type	PE ²⁾
Kit de base HMBF-DB	2	175 951	HMBF-DB	1
Accessoires (pour commande ultérieure)				
Écrous pour rainure	2	186 567	HMBN-8-2M5	10
Entretoises		186 563	HMBRD	10
Vis		M5x16		–

1) Classe de protection anti-corrosion 2 selon la norme Festo 940 070

Pièces modérément soumises à la corrosion. Pièces externes visibles dont la surface répond essentiellement à des critères d'apparence, en contact direct avec une atmosphère industrielle courante ou des fluides tels que des huiles de coupe ou des lubrifiants.

2) Quantité par paquet

Kit d'assemblage HMBWS

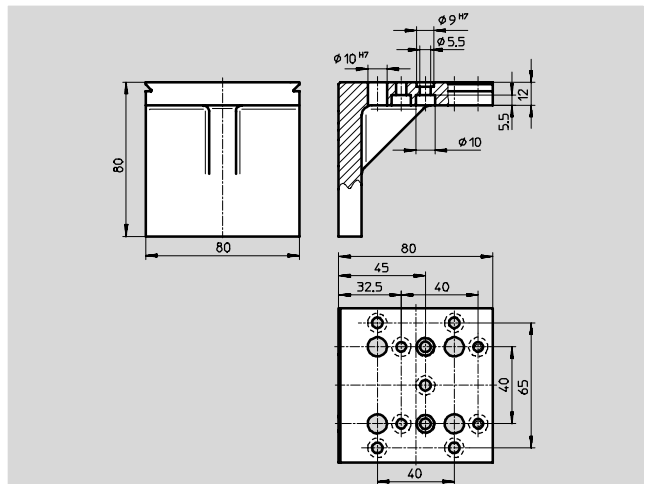
Fourniture :

1 Équerre

Matériau :

aluminium

Exempts de cuivre, de PTFE et de silicone



Références				
	Protection anti-corrosion ¹⁾	N° pièce	Type	PE ²⁾
Kit d'assemblage HMBWS	2	189 486	HMBWS	1
Accessoires (pour commande ultérieure)				
Écrous pour rainure	2	186 567	HMBN-8-2M5	10
Vis		M5x16		–

1) Classe de protection anti-corrosion 2 selon la norme Festo 940 070

Pièces modérément soumises à la corrosion. Pièces externes visibles dont la surface répond essentiellement à des critères d'apparence, en contact direct avec une atmosphère industrielle courante ou des fluides tels que des huiles de coupe ou des lubrifiants.

2) Quantité par paquet

Éléments de base

Fiche de données techniques



Kit de connexion HMBV-ND

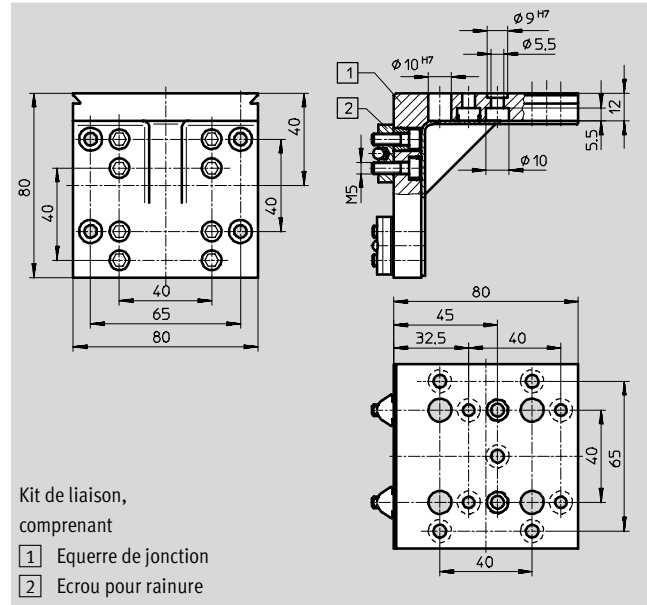
- pour HMP, HMPL
- pour SLT avec HMBK-WS et HMSV-34 ... 37

Fourniture :

1 équerre, 8 vis, 4 écrous pour rainure, 4 entretoises, 2 capuchons d'obturation

Matériau :

Aluminium anodisé
Exempts de cuivre, de PTFE et de silicone



Kit de liaison, comprenant
1 Équerre de jonction
2 Ecrou pour rainure

Références				
	Protection anti-corrosion ¹⁾	N° pièce	Type	PE ²⁾
Kit d'assemblage	2	175 967	HMBV-ND	1
Accessoires (pour commande ultérieure)				
Ecrous pour rainure	2	186 567	HMBN-8-2M5	10
Entretoises		186 563	HMBRD	10
Vis		M5x16		-

- 1) Classe de protection anti-corrosion 2 selon la norme Festo 940 070
Pièces modérément soumises à la corrosion. Pièces externes visibles dont la surface répond essentiellement à des critères d'apparence, en contact direct avec une atmosphère industrielle courante ou des fluides tels que des huiles de coupe ou des lubrifiants.
- 2) Quantité par paquet

Éléments de base

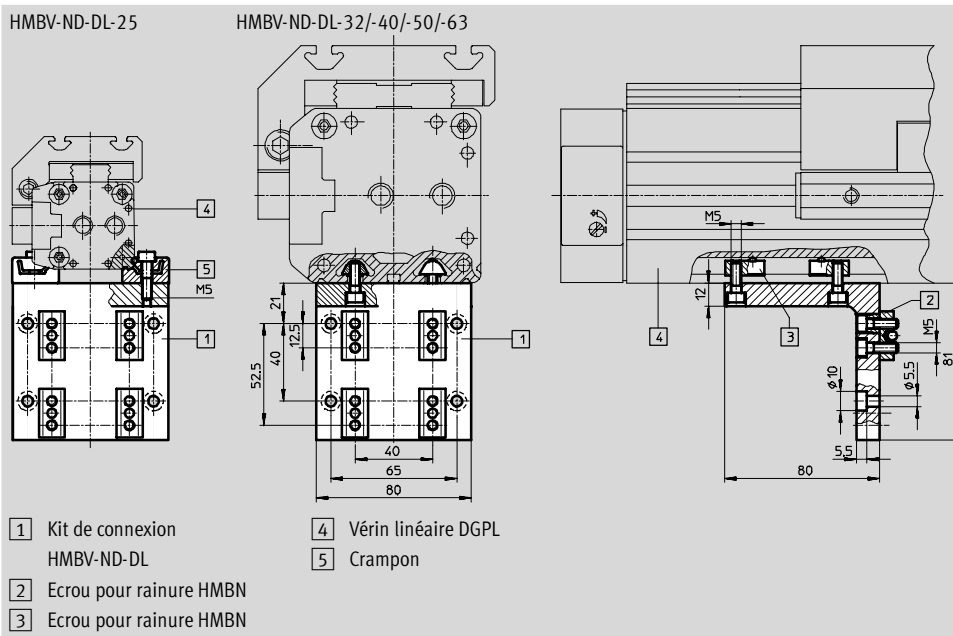
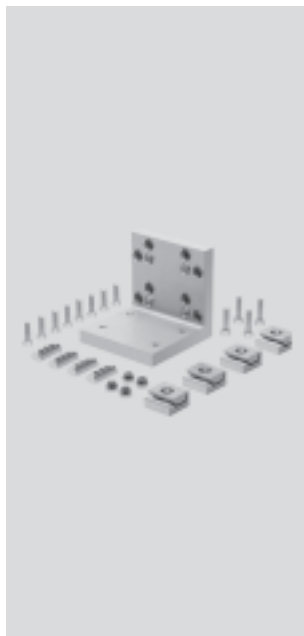
Fiche de données techniques

FESTO

Kit de connexion HMBV-ND-DL
– Pour DGPL-25/-32/-40/-50/-63

Fourniture :
Tous les éléments nécessaires à la fixation sont fournis.

Matériau :
Aluminium anodisé
Exempts de cuivre, de PTFE et de silicone



Éléments de système
Système modulaire multi-axe

3.3

Références				
Pour Ø	Protection anti-corrosion ¹⁾	N° pièce	Type	PE ²⁾
25	2	175 985	HMBV-ND-DL25	1
32		175 988	HMBV-ND-DL32	1
40		175 991	HMBV-ND-DL40	1
50		175 994	HMBV-ND-DL50	1
63		175 997	HMBV-ND-DL63	1

- 1) Classe de protection anti-corrosion 2 selon la norme Festo 940 070
Pièces modérément soumises à la corrosion. Pièces externes visibles dont la surface répond essentiellement à des critères d'apparence, en contact direct avec une atmosphère industrielle courante ou des fluides tels que des huiles de coupe ou des lubrifiants.
- 2) Quantité par paquet

Références – Accessoires (pour commande ultérieure)									
Pour Ø	25	32	40	50	63	Protection anti-corrosion ¹⁾	N° pièce	Type	PE ²⁾
Ecrrou pour rainure	–	4	4	–	–	2	189 654	HMBN-5-M5	10
	–	–	–	4	4		189 655	HMBN-8-M5	10
	4	4	4	4	4		186 566	HMBN-8-2M5	10
Entretoises	4	4	4	4	4		186 563	HMBRD	10
Support central	2	–	–	–	–		150 736	MUP-18/25	2
Vis	8	12	12	4	4		–	M5x16	–
	4	–	–	–	–		–	M5x20	–

- 1) Classe de protection anti-corrosion 2 selon la norme Festo 940 070
Pièces modérément soumises à la corrosion. Pièces externes visibles dont la surface répond essentiellement à des critères d'apparence, en contact direct avec une atmosphère industrielle courante ou des fluides tels que des huiles de coupe ou des lubrifiants.
- 2) Quantité par paquet

Éléments de base

Fiche de données techniques

FESTO

Possibilités de combinaison – Ecrans pour rainures/actionneurs, colonne en profilé					
Actionneurs		Ecrans pour rainure			
		HMBN-5-M5	HMBN-5-2M5	HMBN-8-M5	HMBN-8-2M5
Module linéaire HMP					
∅	16 ... 32	-	■	-	-
Vérin linéaire DGPL, tube profilé					
∅	32	■	-	-	-
	40	■	-	-	-
	50	-	-	■	■
	63	-	-	■	■
Vérin linéaire DGPL-HD, tube profilé sur le côté					
∅	18	■	-	-	-
	25	■	-	-	-
	40	-	-	■	■
Vérin linéaire DGPL-HD, tube profilé en dessous					
∅	18	■	-	-	-
	25	-	-	■	■
	40	-	-	■	■
Profilé HMBS					
Dimensions	80x40	-	-	■	■
	80x80	-	-	■	■

Éléments de système
Système modulaire multi-axe

3.3

Éléments de base

Fiche de données techniques

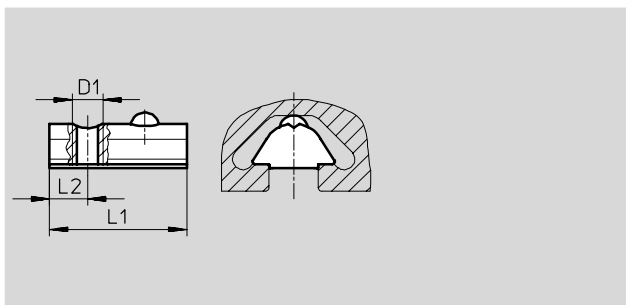
FESTO

Ecrou pour rainure HMBN-5-M5

Matériau :

Acier traité, sans alliage

Exempts de cuivre, de PTFE et de silicone

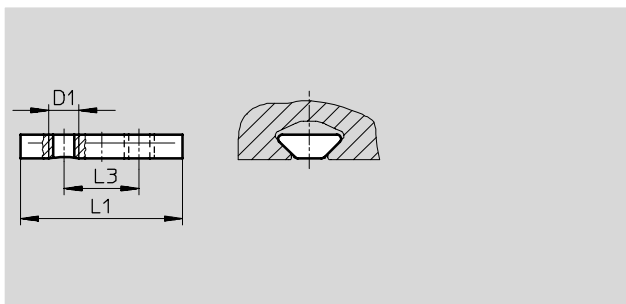


Ecrou pour rainure HMBN-5-2M5

Matériau :

Acier traité, sans alliage

Exempts de cuivre, de PTFE et de silicone

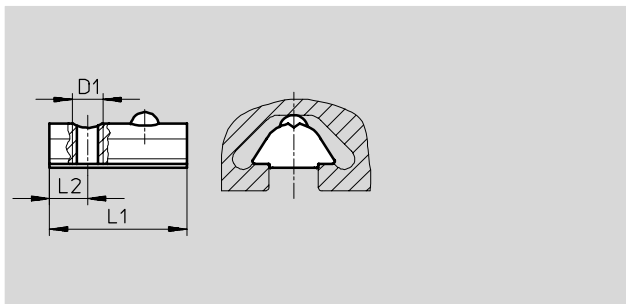


Ecrou pour rainure HMBN-8-M5

Matériau :

Acier traité, sans alliage

Exempts de cuivre, de PTFE et de silicone

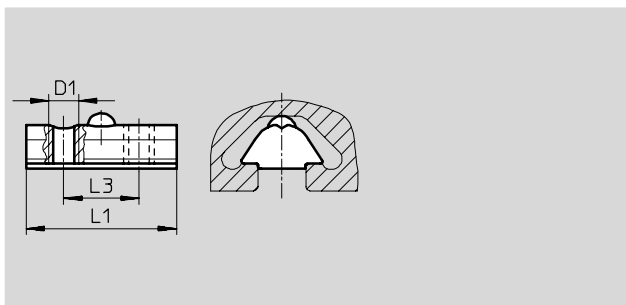


Ecrou pour rainure HMBN-8-2M5

Matériau :

Acier traité, sans alliage

Exempts de cuivre, de PTFE et de silicone



Dimensions et Références

D1	L1	L2	L3	Protection anti-corrosion ¹⁾	N° pièce	Type	PE ²⁾
M5	12	4	–	2	189 654	HMBN-5-M5	10
	27	–	12,5		186 566	HMBN-5-2M5	10
	22,5	6,25	–		189 655	HMBN-8-M5	10
	25	–	12,5		186 567	HMBN-8-2M5	10

1) Classe de protection anti-corrosion 2 selon la norme Festo 940 070

Pièces modérément soumises à la corrosion. Pièces externes visibles dont la surface répond essentiellement à des critères d'apparence, en contact direct avec une atmosphère industrielle courante ou des fluides tels que des huiles de coupe ou des lubrifiants.

2) Quantité par paquet

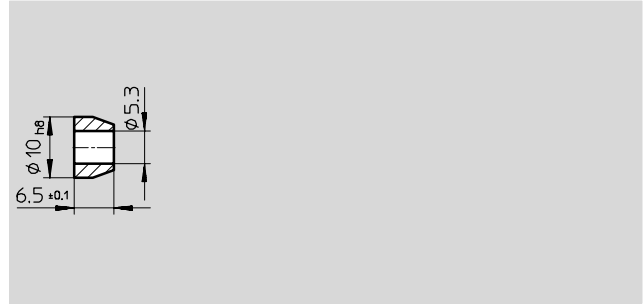
Éléments de base

Fiche de données techniques

FESTO

Entretoise HMBRD

Matériau :
Acier, inoxydable
Exempts de cuivre, de PTFE et de silicone

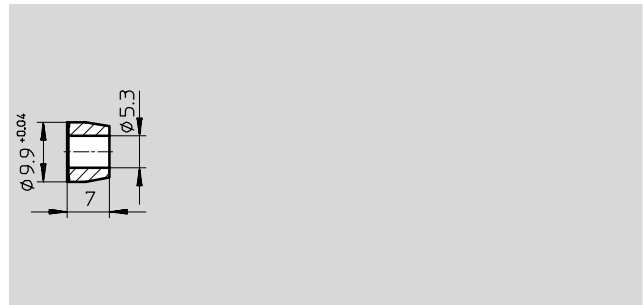
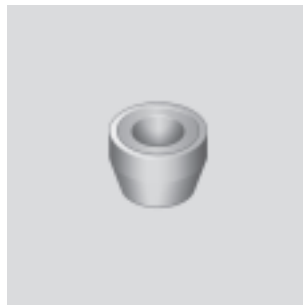


Références			
Protection anti-corrosion ¹⁾	N° pièce	Type	PE ²⁾
2	186 563	HMBRD	10

- 1) Classe de protection anti-corrosion 2 selon la norme Festo 940 070
Pièces modérément soumises à la corrosion. Pièces externes visibles dont la surface répond essentiellement à des critères d'apparence, en contact direct avec une atmosphère industrielle courante ou des fluides tels que des huiles de coupe ou des lubrifiants.
- 2) Quantité par paquet

Bague coupante HMBS

Matériau :
Acier, inoxydable
Exempts de cuivre, de PTFE et de silicone



Références			
Protection anti-corrosion ¹⁾	N° pièce	Type	PE ²⁾
2	186 564	HMBS	10

- 1) Classe de protection anti-corrosion 2 selon la norme Festo 940 070
Pièces modérément soumises à la corrosion. Pièces externes visibles dont la surface répond essentiellement à des critères d'apparence, en contact direct avec une atmosphère industrielle courante ou des fluides tels que des huiles de coupe ou des lubrifiants.
- 2) Quantité par paquet

Éléments de base

Fiche de données techniques

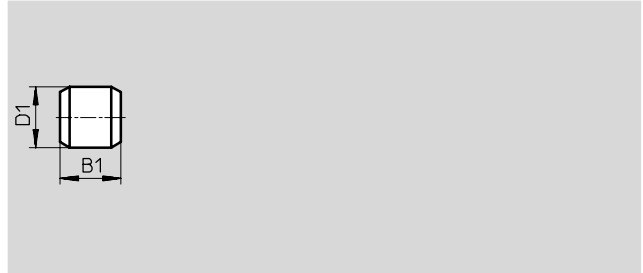
FESTO

Pion de centrage ZBS

Matériau :

Acier, inoxydable

Exempts de cuivre, de PTFE et de silicone



Dimensions et Références					
B1	D1	Protection anti-corrosion ¹⁾	N° pièce	Type	PE ²⁾
-0,2	∅ h8				
5	2	2	525 273	ZBS-02	10
5	5	2	150 928	ZBS-5	10

1) Classe de protection anti-corrosion 2 selon la norme Festo 940 070

Pièces modérément soumises à la corrosion. Pièces externes visibles dont la surface répond essentiellement à des critères d'apparence, en contact direct avec une atmosphère industrielle courante ou des fluides tels que des huiles de coupe ou des lubrifiants.

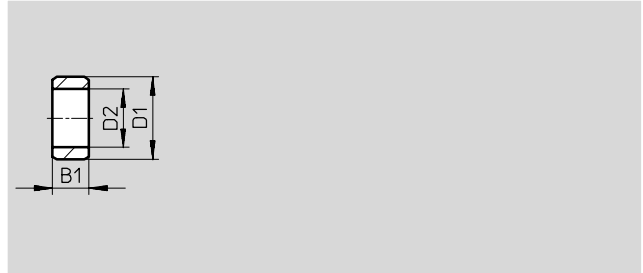
2) Quantité par paquet

Douille de centrage ZBH

Matériau :

Acier, inoxydable

Exempts de cuivre, de PTFE et de silicone



Dimensions et Références						
B1	D1	D2	Protection anti-corrosion ¹⁾	N° pièce	Type	PE ²⁾
-0,2	∅ h7	∅				
2,4	5	3,2	2	189 652	ZBH-5	10
3	7	5,3	2	186 717	ZBH-7	10
4	9	6,4	2	150 927	ZBH-9	10
5	12	10,3	2	189 653	ZBH-12	10
		+0,1				

1) Classe de protection anti-corrosion 2 selon la norme Festo 940 070

Pièces modérément soumises à la corrosion. Pièces externes visibles dont la surface répond essentiellement à des critères d'apparence, en contact direct avec une atmosphère industrielle courante ou des fluides tels que des huiles de coupe ou des lubrifiants.

2) Quantité par paquet

Programme standard

Éléments de base

Fiche de données techniques

FESTO

Plaque d'adaptation HMAV-...-X

Profilé universel en queue d'aronde pour le montage d'une plaque de base ou de fixation pour module linéaire HMP ou HMPL

Matériau :

Aluminium anodisé

Exempts de cuivre, de PTFE et de silicone



Dimensions et Références						
H	B	X ¹⁾	Protection anti-corrosion ²⁾	N° pièce	Type	PE ³⁾
16	80		2	189 451	HMAV-80-X	1
13	90		2	189 450	HMAV-90-X	1

1) Indiquer la longueur en mm lors de la commande.

2) Classe de protection anti-corrosion 2 selon la norme Festo 940 070

Pièces modérément soumises à la corrosion. Pièces externes visibles dont la surface répond essentiellement à des critères d'apparence, en contact direct avec une atmosphère industrielle courante ou des fluides tels que des huiles de coupe ou des lubrifiants.

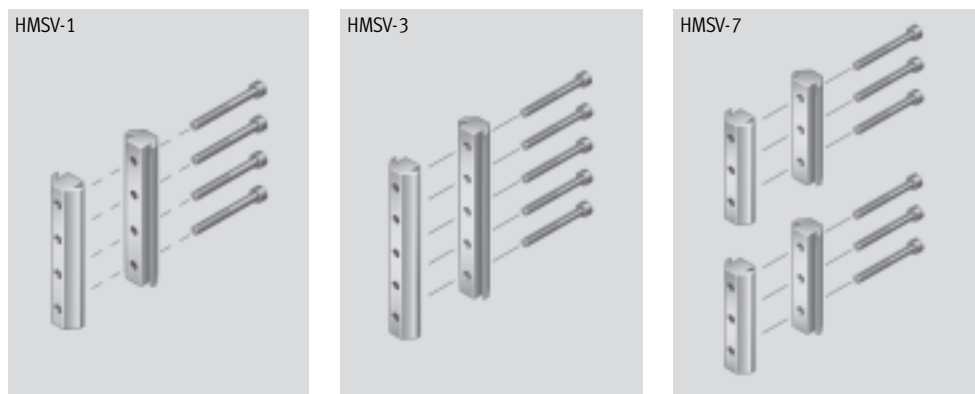
3) Quantité par paquet

Kit d'adaptation HMSV

Matériau :

Aluminium anodisé

Exempts de cuivre, de PTFE et de silicone



Dimensions et Références				
Longueur	Protection anti-corrosion ¹⁾	N° pièce	Type	PE ²⁾
80	2	177 647	HMSV-1	1
100	2	177 649	HMSV-3	1
2x 60	2	177 653	HMSV-7	1

1) Classe de protection anti-corrosion 2 selon la norme Festo 940 070

Pièces modérément soumises à la corrosion. Pièces externes visibles dont la surface répond essentiellement à des critères d'apparence, en contact direct avec une atmosphère industrielle courante ou des fluides tels que des huiles de coupe ou des lubrifiants.

2) Quantité par paquet

