




- Soufflette avec commande à levier
- Version aluminium robuste
- Buses interchangeables

# Soufflettes LBP

Fiche de données techniques

FESTO

- Version aluminium robuste
- Buses interchangeable

 Pression de service  
0 ...10 bars





| Caractéristiques techniques générales  |                                    |
|--|------------------------------------|
| Fonction d'échappement                 | Procédure de soufflage non dosable |
| Raccord pneumatique                    | Taroudage G1/4                     |
| Pression de service [bar]              | 0 ... 10                           |
| Débit nominal normal [l/min]           | 120 sous 6 bars                    |
| Niveau de pression acoustique [dB (A)] | 90 sous 6 bars                     |
| Matériau                               | Aluminium                          |
| Température ambiante [°C]              | -10 ... +50                        |
| Poids [g]                              | 240                                |

Matériels pneumatiques divers et accessoires  
Soufflettes

## 6.3


### Dimensions

 Nota  
La soufflette n'a pas de manodétendeur.

 Nota  
Ne jamais orienter l'air comprimé contre des parties du corps.

**1** Plan d'étanchéité

| Références          |          |         |
|---------------------|----------|---------|
| Raccord pneumatique | N° pièce | Type    |
| G1/4                | 35 528   | LBP-1/4 |

 Programme standard

# Soufflette avec économiseur LSP

Fiche de données techniques

- Dosage fin, en continu du débit au moyen d'une commande à levier
- Buses interchangeables



Pression de service  
0 ...10 bars



| Caractéristiques techniques générales  |                                |
|--|--------------------------------|
| Fonction d'échappement                 | Procédure de soufflage dosable |
| Raccord pneumatique                    | Taraudage G1/4                 |
| Pression de service [bar]              | 0 ... 10                       |
| Débit nominal normal [l/min]           | 120 sous 6 bars                |
| Niveau de pression acoustique [dB (A)] | 90 sous 6 bars                 |
| Matériau                               | Polyamide                      |
| Température ambiante [°C]              | -10 ... +50                    |
| Poids [g]                              | 125                            |

### Dimensions

1 Plan d'étanchéité

- [Symbol] - Nota  
La soufflette n'a pas de manodétendeur.

- [Symbol] - Nota  
Ne jamais orienter l'air comprimé contre des parties du corps.

| Références          |          |           |
|---------------------|----------|-----------|
| Raccord pneumatique | N° pièce | Type      |
| G1/4                | 184 318  | LSP-1/4-C |

# Soufflettes

Accessoires



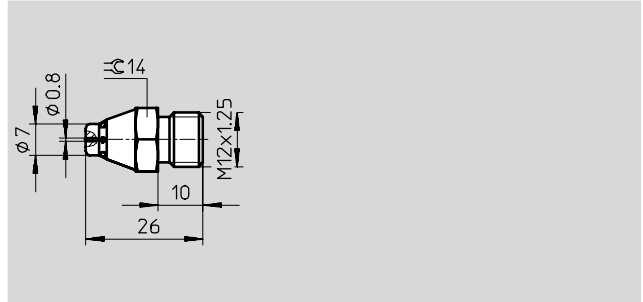
Matériels pneumatiques divers et accessoires  
Soufflettes

6.3

## Buse pour soufflette LPZ-SD avec écran protecteur

- Jet d'air puissant et ciblé avec écran protecteur pour les copeaux et la poussière
- Niveau sonore faible

Matériau :  
Aluminium

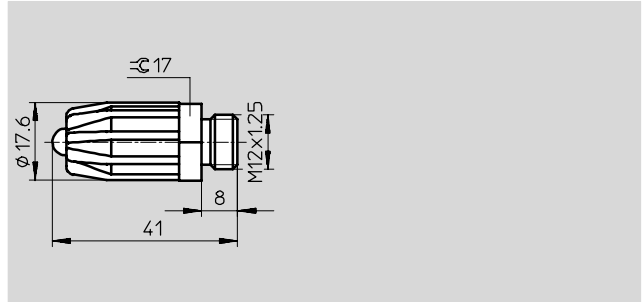


| Références                                 |          |        |
|--|----------|--------|
|  | N° pièce | Type   |
| Buse pour soufflette avec écran protecteur | 184 321  | LPZ-SD |

## Buse pour soufflette LPZ-LD avec réduction du bruit

- Jet d'air très puissant et concentré
- Pour le soufflage, le séchage et le refroidissement de grandes surfaces
- Niveau sonore faible

Matériau :  
Zinc moulé sous pression chromé/aluminium

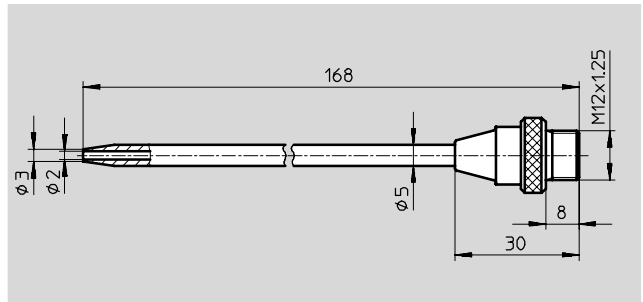


| Références                                   |          |        |
|--|----------|--------|
|  | N° pièce | Type   |
| Buse pour soufflette avec réduction du bruit | 184 322  | LPZ-LD |

## Buse pour soufflette LPZ-RG-150 Tuyau droit

- Jet d'air puissant et ciblé pour emplacements d'un accès difficile
- 150 mm de long
- Buses de  $\phi 2$  mm

Matériau :  
Laiton



| Références                          |          |            |
|-------------------------------------|----------|------------|
|                                     | N° pièce | Type       |
| Tuyau droit de buse pour soufflette | 184 320  | LPZ-RG-150 |

# Soufflettes

Accessoires



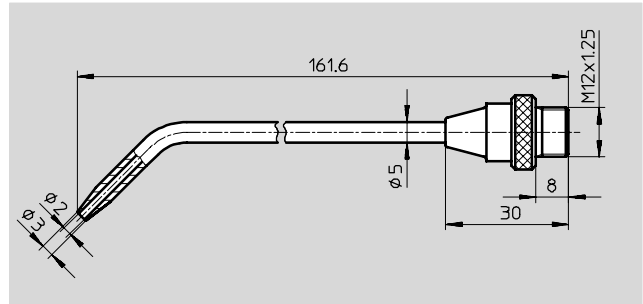
## Buse pour soufflette LPZ-RB-150

Tuyau coudé

- Jet d'air puissant et ciblé pour emplacements d'un accès difficile
- 150 mm de long
- Buses de  $\varnothing$  2 mm
- Orientable sur 360°

Matériau :

Laiton

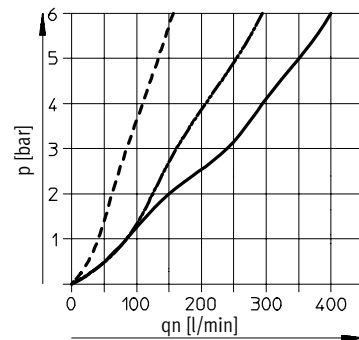


### Références

|                                     | N° pièce | Type       |
|-------------------------------------|----------|------------|
| Tuyau coudé de buse pour soufflette | 184 319  | LPZ-RB-150 |

### Débit normal $q_n$ en fonction de la pression de sortie $p$ avec levier actionné à fond

mesuré à l'aide d'une soufflette avec économiseur LSP-1/4-C



- LPZ-SD
- - - LPZ-RB-150/  
LPZ-RG-150
- ..... LPZ-LD