

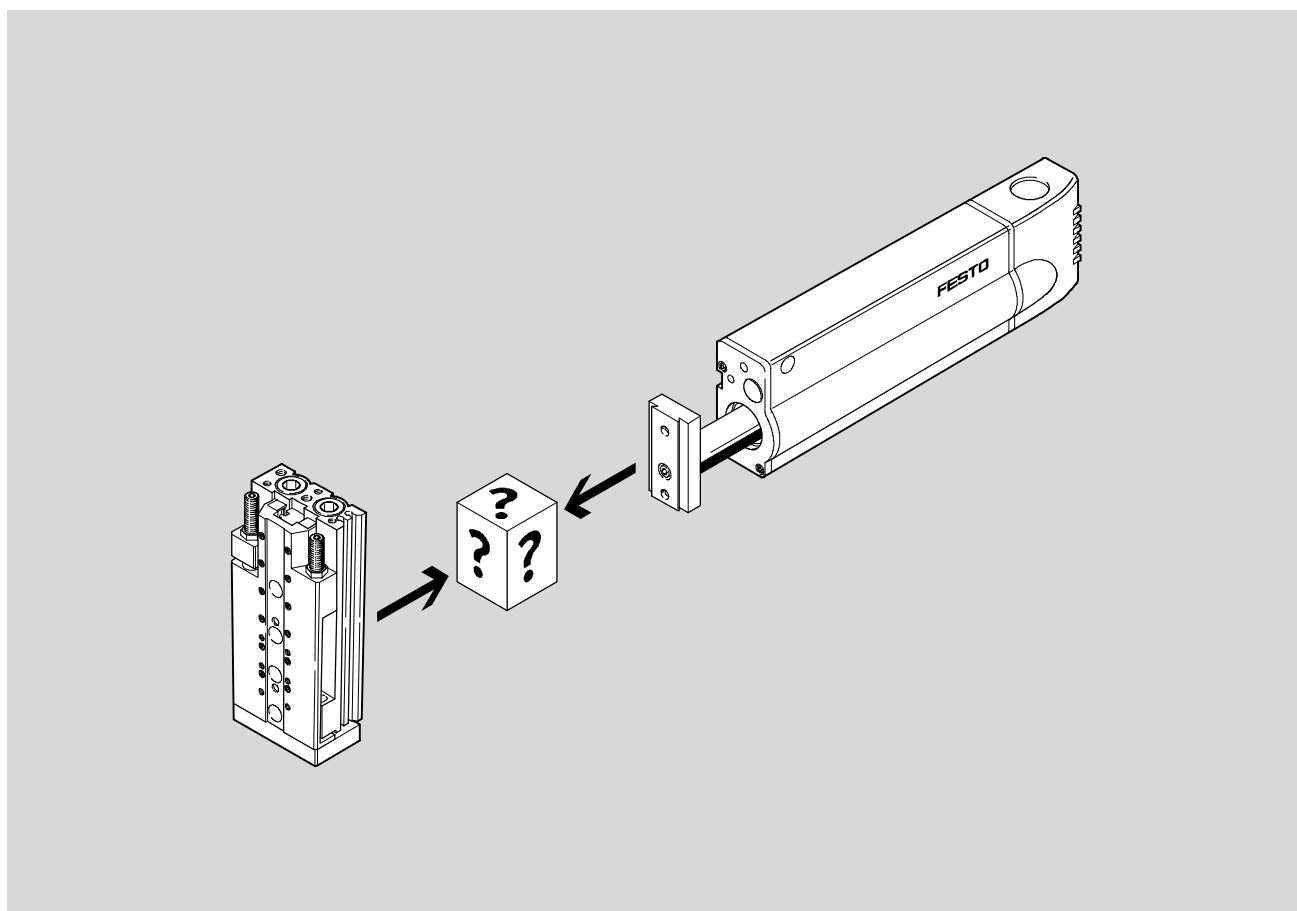


- Format compact
- Caractère fonctionnel
- Grand nombre de variantes
- Mobile

## Connexions actionneur/actionneur

Caractéristiques

FESTO



### Format compact

- Actionneurs combinés avec kits adaptés
- Kits robustes pour des liaisons d'actionneurs à la fois fiables et précises

### Caractère fonctionnel

- De nombreuses variantes de kits d'adaptation pour une foule de possibilités de combinaisons
- Des mouvements linéaires dans toutes les directions mais aussi des mouvements tournants pour toutes les applications

### Mobile

- Combinaison de divers actionneurs Festo pour la constitution d'un système complet
- Tous les composants de liaison sont compris dans la fourniture

### Configuration personnalisée

- Choix entre différentes liaisons en fonction des applications :
  - Fixation directe
  - Fixation en queue d'aronde

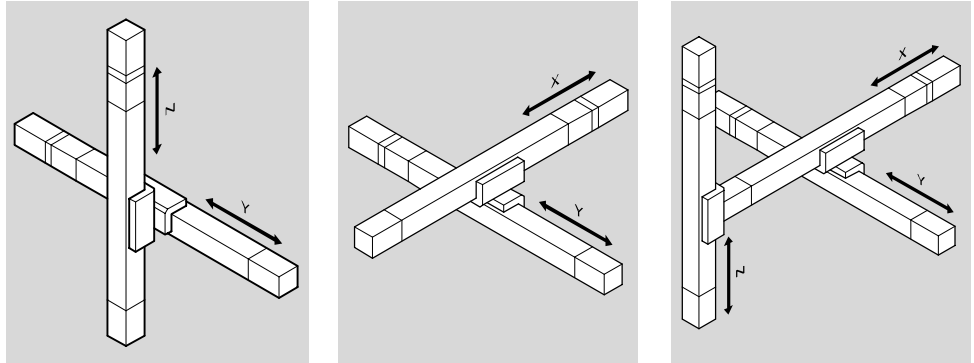
# Connexions actionneur/actionneur

Caractéristiques

## Le système

Définition des axes Axe y/z Axe x/y Axe x/y/z

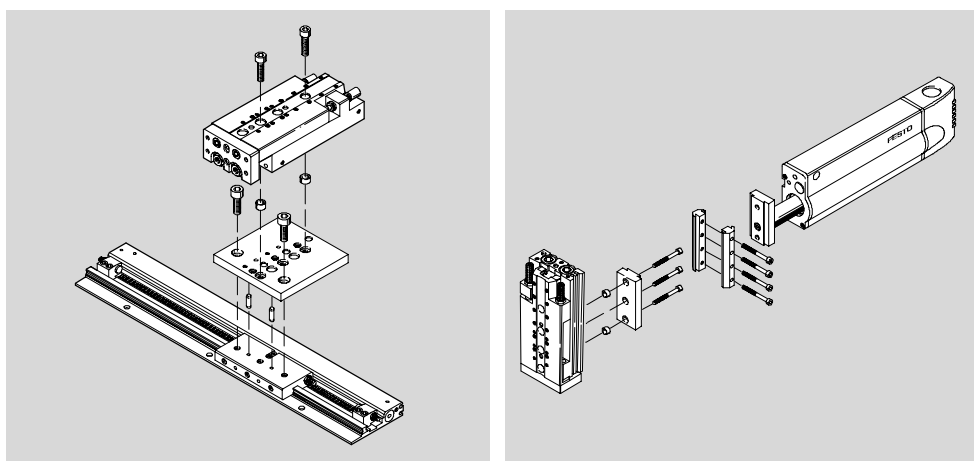
Pour déterminer l'actionneur, il convient d'abord de définir les mouvements par rapport aux plans des axes y et z. Les plans de mouvement et la désignation des axes (y ou x) peuvent varier en fonction de la combinaison mais également de la configuration de montage.



## Types de fixation

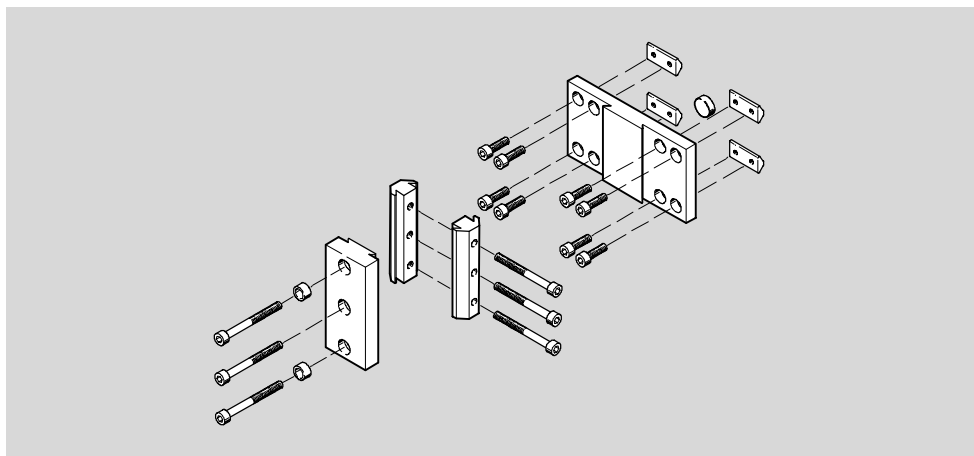
**Fixation directe**  
Les deux actionneurs sont directement reliés par des vis et des douilles de centrage ou par le biais d'une plaque d'adaptation avec vis et douilles de centrage.

**Fixation en queue d'aronde**  
Les deux actionneurs sont fixés au moyen d'un élément de serrage à queue d'aronde et éventuellement reliés entre eux par une plaque d'adaptation.



## Montage

Tous les éléments de fixation nécessaires (vis, douilles et pions de centrage, éléments de serrage, plaques d'adaptation et écrous pour rainure) sont compris dans la fourniture du kit d'adaptation pour un assemblage rapide des actionneurs.



Éléments de système  
Adaptateurs

3.2

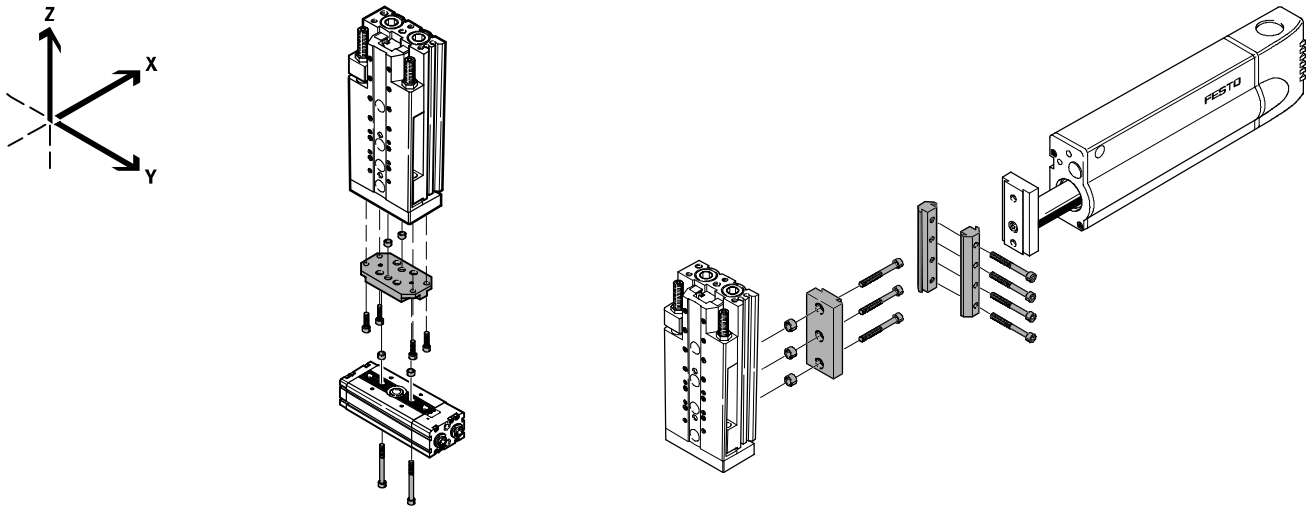
# Connexions actionneur/actionneur

Aide à la sélection



## Un système rapidement constitué

Sélectionnez la combinaison qui convient



Éléments de système  
Adaptateurs

3.2

Action- neur/axe	X/Y						
	Type	Vérins sans tige			Vérins oscillants	Actionneurs à guidage linéaire	
		DGPL	DG...-HD	SLG		DRQD <sup>1)</sup>	SLT
Z	DGPL	5 / 3.2-40	5 / 3.2-40				
	DG...-HD						
	SLG						
	DRQD <sup>1)</sup>					5 / 3.2-24	
	DSL	5 / 3.2-48					
	SLF			5 / 3.2-29			
	SLT	5 / 3.2-36		5 / 3.2-28	5 / 3.2-26	5 / 3.2-22	
	SPZ						5 / 3.2-54
	DFM	5 / 3.2-38					
	DPZ	5 / 3.2-47					5 / 3.2-54
	HMP	5 / 3.2-30	5 / 3.2-32		5 / 3.2-26		
	HMPL	5 / 3.2-34			5 / 3.2-26		
	DGPIL	5 / 3.2-40	5 / 3.2-40				
	DGE	5 / 3.2-40	5 / 3.2-40				
DGEA	5 / 3.2-40						

1) Axe de rotation

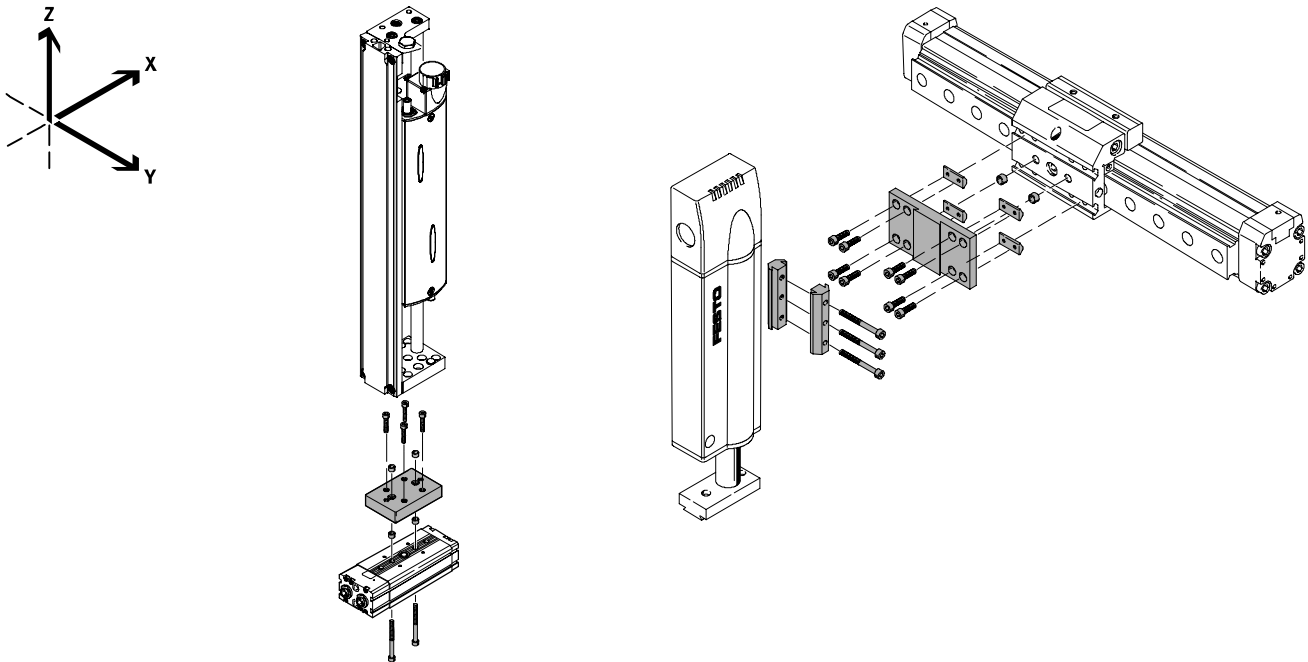
# Connexions actionneur/actionneur

Aide à la sélection



## Un système rapidement constitué

Sélectionnez la combinaison qui convient



Éléments de système  
Adaptateurs

3.2

Actionneur/axe	X/Y					
	Type	Actionneurs à guidage linéaire	Unités de manipulation		Vérins avec système de mesure	Vérins électromécaniques
		DPZ	HMP	HMPL	DGPIL	DGE
Z	DGPL				5 / 3.2-40	5 / 3.2-40
	DG...-HD					
	SLG					
	DRQD <sup>1)</sup>		5 / 3.2-12	5 / 3.2-20		5 / 3.2-52
	DSL		5 / 3.2-16		5 / 3.2-48	5 / 3.2-48
	SLF					
	SLT		5 / 3.2-10		5 / 3.2-36	5 / 3.2-36
	SPZ	5 / 3.2-54				
	DFM				5 / 3.2-38	5 / 3.2-38
	DPZ	5 / 3.2-54			5 / 3.2-47	5 / 3.2-47
	HMP		5 / 3.2-6		5 / 3.2-30	5 / 3.2-30
	HMPL		5 / 3.2-8	5 / 3.2-18	5 / 3.2-34	5 / 3.2-34
	DGPIL				5 / 3.2-40	5 / 3.2-40
DGE				5 / 3.2-40	5 / 3.2-40	
DGEA				5 / 3.2-40	5 / 3.2-40	

1) Axe de rotation

# Liaisons HMP/HMP

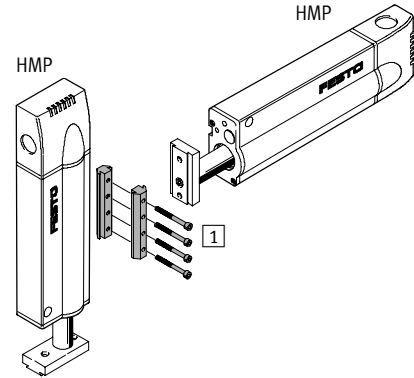
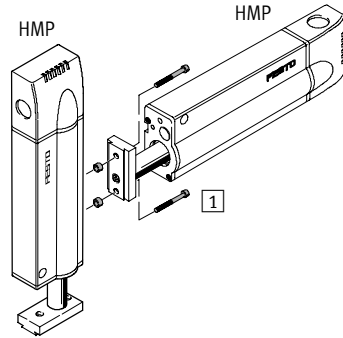
Fiche de données techniques



## Kit d'adaptation HMSV

Matériau :

- Alliage d'aluminium anodisé
- Douilles de centrage : acier fortement allié
- Ecrous pour rainure : acier traité
- Exempts de cuivre, de PTFE et de silicone



Fixation directe  
 1 Kit d'adaptation HMSV-4

Fixation en queue d'aronde  
 1 Kit d'adaptation HMSV-1

Références								
Type	Module linéaire HMP							
	16	20		25		32		
	N° pièce	Type	N° pièce	Type	N° pièce	Type	N° pièce	Type
Fixation directe								
Module linéaire	16	177 648	HMSV-2	–	–	–	–	–
HMP	20	177 650	HMSV-4	177 650	HMSV-4	–	–	–
	25	177 651	HMSV-5	177 651	HMSV-5	177 652	HMSV-6	–
	32	177 651	HMSV-5	177 651	HMSV-5	177 652	HMSV-6	177 652
Fixation en queue d'aronde								
Module linéaire	16	177 647	HMSV-1	–	–	–	–	–
HMP	20	177 647	HMSV-1	177 649	HMSV-3	–	–	–
	25	177 647	HMSV-1	177 649	HMSV-3	177 649	HMSV-3	–
	32	177 649	HMSV-3	177 653	HMSV-7	177 653	HMSV-7	177 653

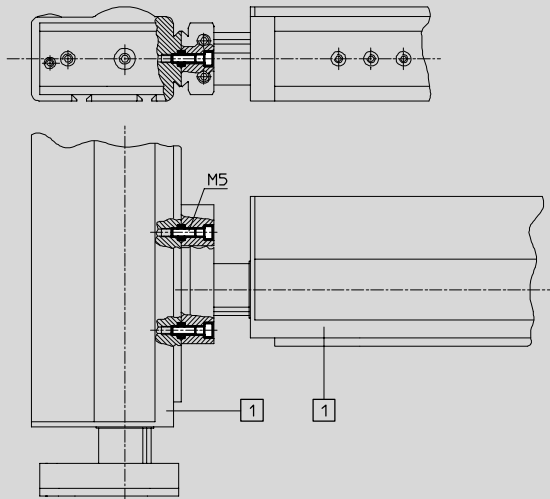
# Liaisons HMP/HMP

Fiche de données techniques

## Dimensions

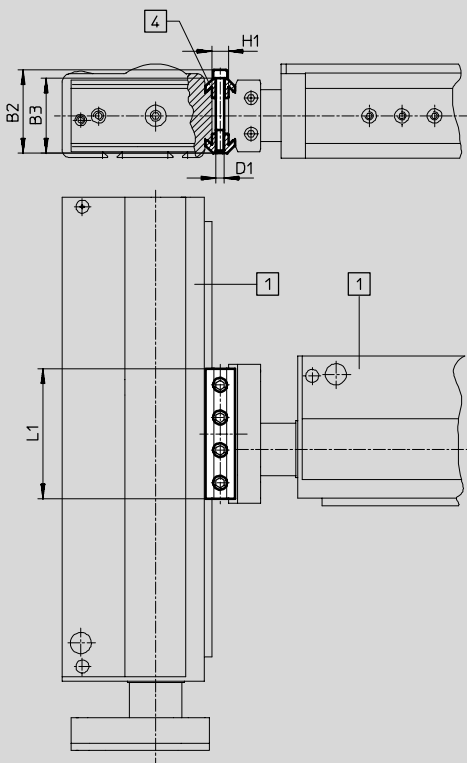
Téléchargement des données de CAO → [www.festo.fr/engineering](http://www.festo.fr/engineering)

### Fixation directe



1 Module linéaire HMP

### Fixation en queue d'aronde



1 Module linéaire HMP  
4 Kit d'adaptation HMSV

Type	B2	B3	D1	H1	L1	Protection anti-corrosion <sup>1)</sup>
HMSV-1	51	46	M5	10	80	2
HMSV-3					100	2
HMSV-7					120	2

1) Classe de protection anti-corrosion 2 selon la norme Festo 940 070

Pièces modérément soumises à la corrosion. Pièces externes visibles dont la surface répond essentiellement à des critères d'apparence, en contact direct avec une atmosphère industrielle courante ou des fluides tels que des huiles de coupe ou des lubrifiants.

# Liaisons HMP/HMPL

Fiche de données techniques



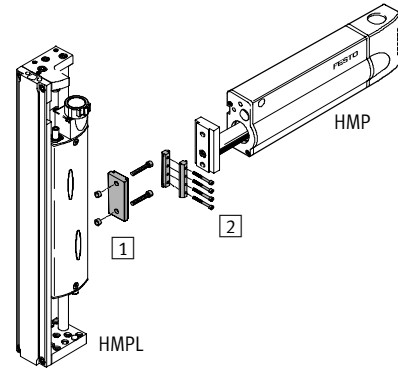
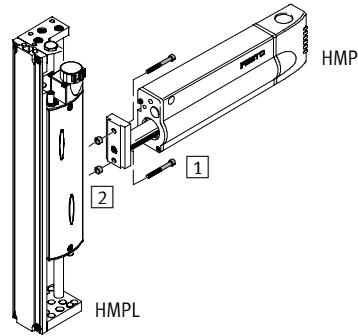
## Kit d'adaptation HMSV

Matériau :

Alliage d'aluminium anodisé

Douilles de centrage : acier fortement allié

Exempts de cuivre, de PTFE et de silicone



Fixation directe

1 Vis à tête cylindrique selon DIN 912

2 Douilles de centrage ZBH-9

Fixation en queue d'aronde

1 Kit d'adaptation HMSV-46

2 Kit d'adaptation HMSV-1

Références						
Type	Module linéaire HMPL					
	12	16		20		
	N° pièce	Type	N° pièce	Type	N° pièce	Type
<b>Fixation directe<sup>1)</sup></b>						
Module linéaire HMP	16	2x M5x22 DIN 912	2x M5x22 DIN 912	2x M5x22 DIN 912	2x M5x22 DIN 912	2x ZBH-9
		2x ZBH-9	2x ZBH-9	2x ZBH-9	2x ZBH-9	
	20	2x M5x22 DIN 912	2x M5x22 DIN 912	2x M5x22 DIN 912	2x M5x22 DIN 912	2x ZBH-9
		2x ZBH-9	2x ZBH-9	2x ZBH-9	2x ZBH-9	
	25	–	2x M5x30 DIN 912	2x M5x30 DIN 912	2x M5x30 DIN 912	2x ZBH-9
			2x ZBH-9	2x ZBH-9	2x ZBH-9	
<b>Fixation en queue d'aronde</b>						
Module linéaire HMP	16	193 923 HMSV-46	193 923 HMSV-46	193 923 HMSV-46	193 923 HMSV-46	177 647 HMSV-1
		177 647 HMSV-1	177 647 HMSV-1	177 647 HMSV-1	177 647 HMSV-1	177 647 HMSV-1
	20	193 923 HMSV-46	193 923 HMSV-46	193 923 HMSV-46	193 923 HMSV-46	177 647 HMSV-1
		177 647 HMSV-1	177 647 HMSV-1	177 647 HMSV-1	177 647 HMSV-1	
	25	–	193 923 HMSV-46	193 923 HMSV-46	193 923 HMSV-46	177 647 HMSV-1
			177 647 HMSV-1	177 647 HMSV-1	177 647 HMSV-1	
	32	–	–	–	193 923 HMSV-46	177 647 HMSV-1
					177 647 HMSV-1	

1) Les vis indiquées ne sont pas comprises dans la fourniture des actionneurs.



# Liaisons HMP/HMPL

Fiche de données techniques



Dimensions Téléchargement des données de CAO → [www.festo.fr/engineering](http://www.festo.fr/engineering)

## Fixation directe

1 Module linéaire HMPL

2 Module linéaire HMP

3 Douille de centrage ZBH-9

## Fixation en queue d'aronde

1 Module linéaire HMP

2 Module linéaire HMPL

3 Kit d'adaptation HMSV-46

4 Kit d'assemblage HMSV-1

Type	B1	B2	B3	D1	H1	L1	L2	Protection anti-corrosion <sup>1)</sup>
HMSV-1	40	51	46	M3	22	85	80	2
HMSV-46								2

1) Classe de protection anti-corrosion 2 selon la norme Festo 940 070  
Pièces modérément soumises à la corrosion. Pièces externes visibles dont la surface répond essentiellement à des critères d'apparence, en contact direct avec une atmosphère industrielle courante ou des fluides tels que des huiles de coupe ou des lubrifiants.

# Liaisons HMP/SLT

Fiche de données techniques



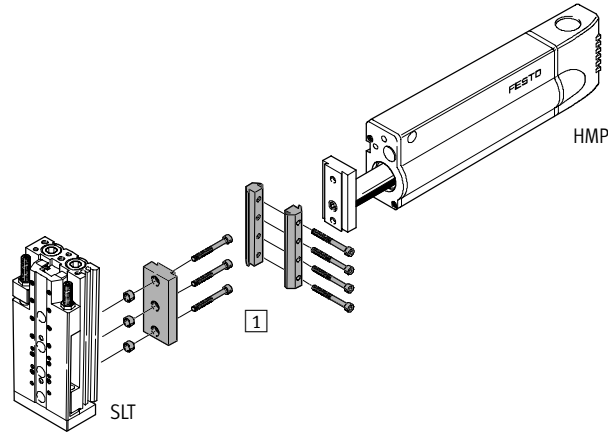
## Kit d'adaptation HMSV

Matériau :

Alliage d'aluminium anodisé

Douilles de centrage : acier fortement allié

Exempts de cuivre, de PTFE et de silicone



Fixation en queue d'aronde

1 Kit d'adaptation HMSV-34

## Références

Type	Mini-chariots type SLT										
	6		10		16		20		25		
	N° pièce	Type	N° pièce	Type	N° pièce	Type	N° pièce	Type	N° pièce	Type	
Fixation en queue d'aronde											
Module linéaire	16	178 329	HMSV-34	178 330	HMSV-35	178 331	HMSV-36	–	–	–	
HMP	20	–	–	178 330	HMSV-35	178 331	HMSV-36	178 332	HMSV-37	–	
	25	–	–	–	–	178 331	HMSV-36	178 332	HMSV-37	178 332	HMSV-37
	32	–	–	–	–	–	–	178 332	HMSV-37	178 332	HMSV-37

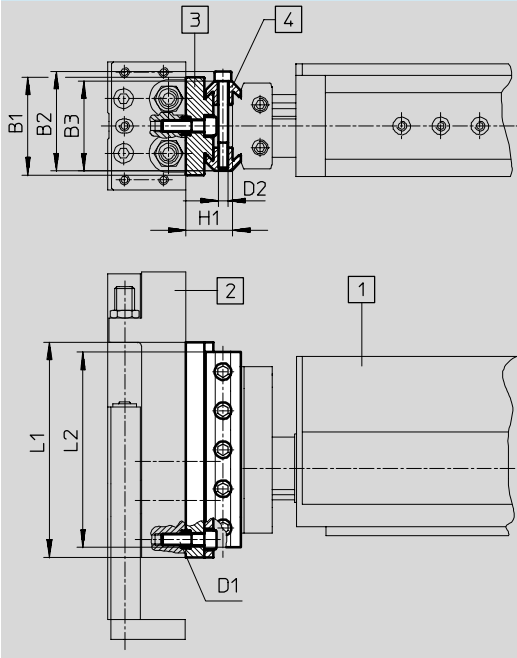
# Liaisons HMP/SLT

Fiche de données techniques



**Dimensions** Téléchargement des données de CAO → [www.festo.fr/engineering](http://www.festo.fr/engineering)

Fixation en queue d'aronde



- 1 Module linéaire HMP
- 2 Mini-chariot type SLT
- Kit d'adaptation HMSV, comprenant :
- 3 plaque d'adaptation
- 4 élément de serrage

Type	B1	B2	B3	D1	D2	H1	L1	L2	Protection anti-corrosion <sup>1)</sup>
HMSV-34	40	51	46	M3	M5	22	85	80	2
HMSV-35				M4		24	110		2
HMSV-36	50			M6		26		100	2
HMSV-37	80			M8			2		

1) Classe de protection anti-corrosion 2 selon la norme Festo 940 070

Pièces modérément soumises à la corrosion. Pièces externes visibles dont la surface répond essentiellement à des critères d'apparence, en contact direct avec une atmosphère industrielle courante ou des fluides tels que des huiles de coupe ou des lubrifiants.

# Liaisons HMP/DRQD

Fiche de données techniques



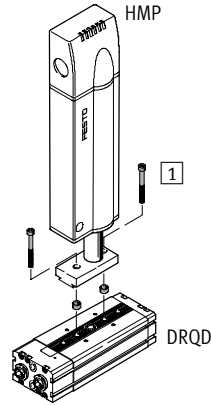
## Kit d'adaptation HMSV

Matériau :

Alliage d'aluminium anodisé

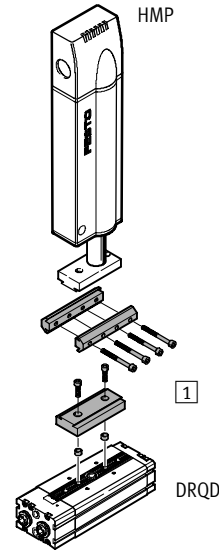
Douilles de centrage : acier fortement allié

Exempts de cuivre, de PTFE et de silicone



Fixation directe

1 Kit d'adaptation HMSV-4



Fixation en queue d'aronde

1 Kit d'adaptation HMSV-10

Références										
Type	Vérin oscillant DRQD									
	16	16 (SD32, SD42)		20	20 (SD32, SD42)		25	32		
	N° pièce	Type	N° pièce	Type	N° pièce	Type	N° pièce	Type	N° pièce	Type
Fixation directe										
Module linéaire HMP	16	177 650 HMSV-4	–	–	177 650 HMSV-4	–	–	–	–	–
	20	177 650 HMSV-4	–	–	177 650 HMSV-4	–	–	–	–	–
	25	177 651 HMSV-5	–	–	177 651 HMSV-5	–	–	177 657 HMSV-11	–	–
	32	–	–	–	177 659 HMSV-13	–	–	177 661 HMSV-15	177 663 HMSV-17	–
Fixation en queue d'aronde										
Module linéaire HMP	16	177 656 HMSV-10	177 647 HMSV-1	–	177 656 HMSV-10	177 647 HMSV-1	–	–	–	–
	20	177 656 HMSV-10	177 647 HMSV-1	–	177 656 HMSV-10	177 647 HMSV-1	–	–	–	–
	25	177 656 HMSV-10	177 647 HMSV-1	–	177 656 HMSV-10	177 647 HMSV-1	–	177 660 HMSV-14	–	–
	32	–	177 647 HMSV-1	–	177 662 HMSV-16	177 647 HMSV-1	–	177 664 HMSV-18	177 665 HMSV-19	–

# Liaisons HMP/DRQD

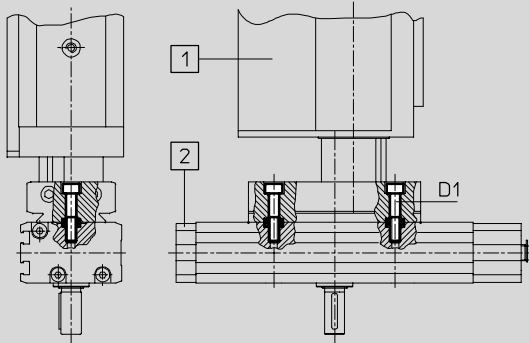
Fiche de données techniques

## Dimensions

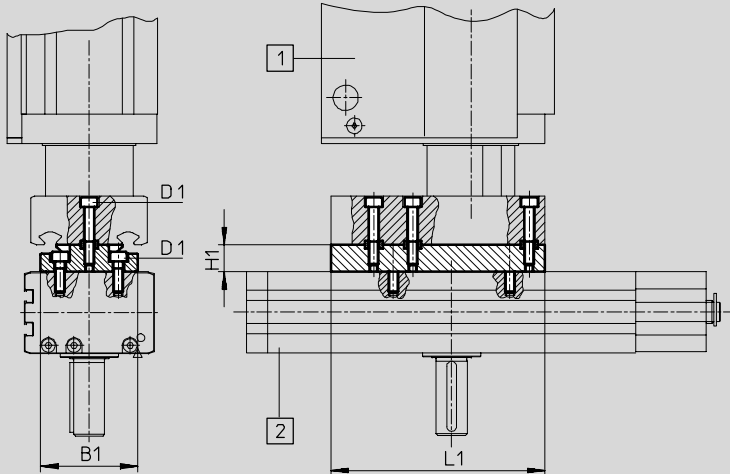
Téléchargement des données de CAO → [www.festo.fr/engineering](http://www.festo.fr/engineering)

### Fixation directe

#### HMSV-4/-5



#### HMSV-11/-13/-15/-17



- 1 Module linéaire HMP
- 2 Vérin oscillant DRQD

Type	B1	D1	H1	L1	Protection anti-corrosion <sup>1)</sup>
HMSV-4	-	M5	-	-	2
HMSV-5	-		-	-	2
HMSV-11	50	M5	14	110	2
HMSV-13				133	2
HMSV-15					2
HMSV-17					2

1) Classe de protection anti-corrosion 2 selon la norme Festo 940 070

Pièces modérément soumises à la corrosion. Pièces externes visibles dont la surface répond essentiellement à des critères d'apparence, en contact direct avec une atmosphère industrielle courante ou des fluides tels que des huiles de coupe ou des lubrifiants.

# Liaisons HMP/DRQD

Fiche de données techniques

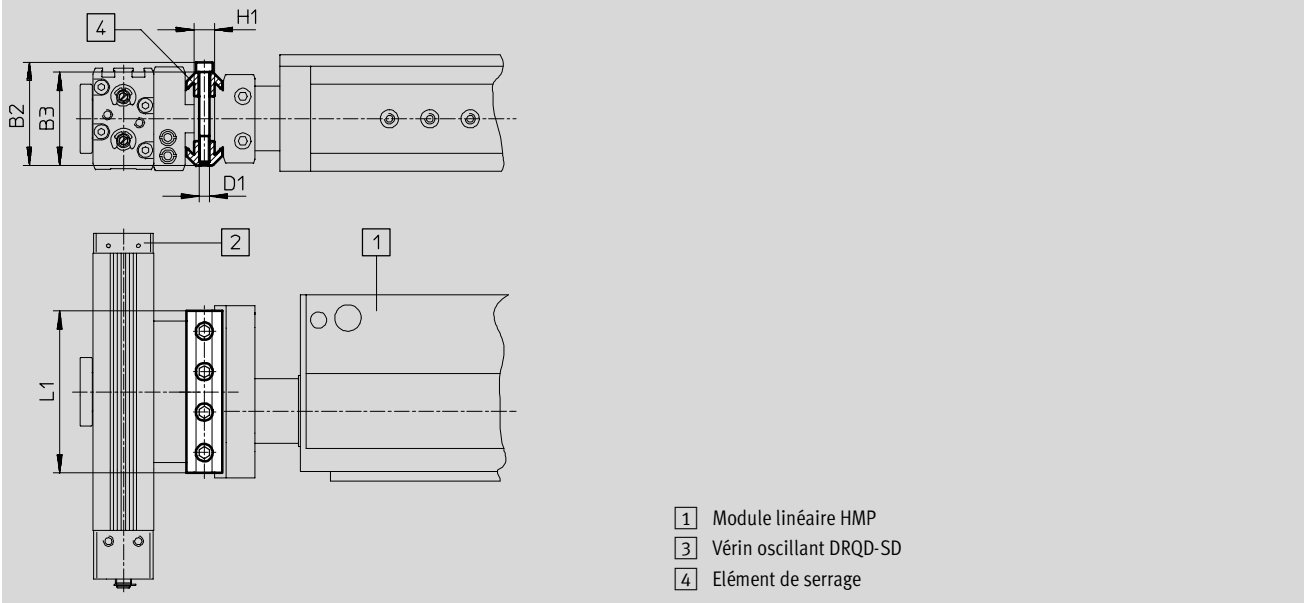


Éléments de système  
Adaptateurs

3.2

**Dimensions** Téléchargement des données de CAO → [www.festo.fr](http://www.festo.fr)

Fixation en queue d'aronde



Type	B2	B3	D1	H1	L1	Protection anti-corrosion <sup>1)</sup>
HMSV-1	51	46	M5	10	80	2

1) Classe de protection anti-corrosion 2 selon la norme Festo 940 070  
Pièces modérément soumises à la corrosion. Pièces externes visibles dont la surface répond essentiellement à des critères d'apparence, en contact direct avec une atmosphère industrielle courante ou des fluides tels que des huiles de coupe ou des lubrifiants.

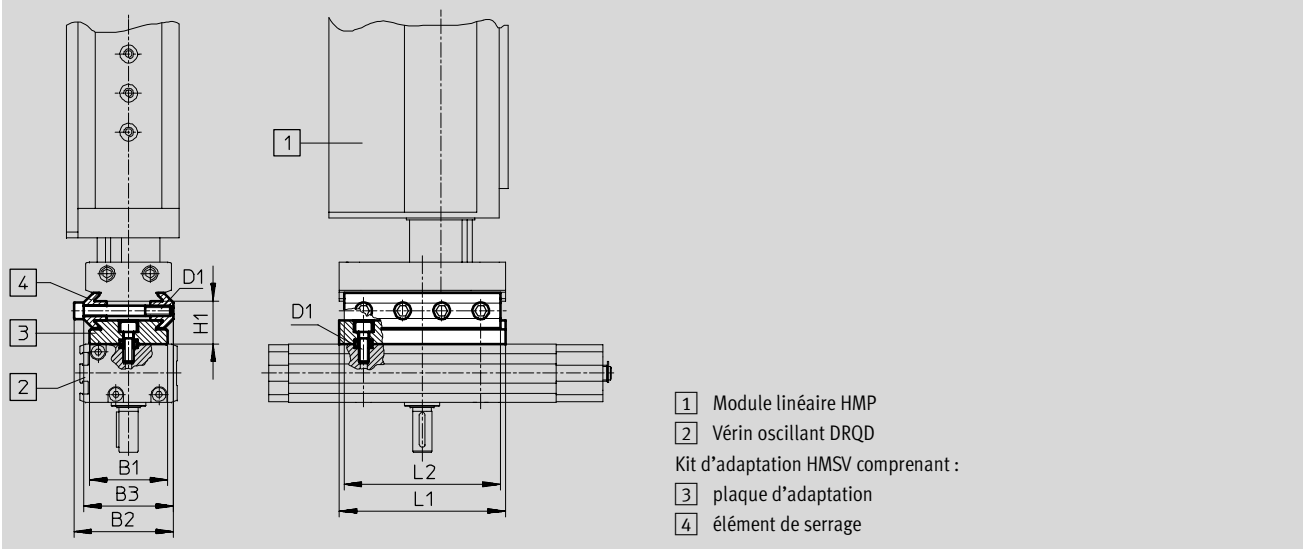
# Liaisons HMP/DRQD

Fiche de données techniques



**Dimensions** Téléchargement des données de CAO → [www.festo.fr](http://www.festo.fr)

Fixation en queue d'aronde



Type	B1	B2	B3	D1	H1	L1	L2	Protection anti-corrosion <sup>1)</sup>
HMSV-10	40	51	46	M5	22	85	80	2
HMSV-14	50				24			110
HMSV-16					133	120	2	
HMSV-18							2	
HMSV-19							2	

1) Classe de protection anti-corrosion 2 selon la norme Festo 940 070

Pièces modérément soumises à la corrosion. Pièces externes visibles dont la surface répond essentiellement à des critères d'apparence, en contact direct avec une atmosphère industrielle courante ou des fluides tels que des huiles de coupe ou des lubrifiants.

# Liaisons HMP/DSL

Fiche de données techniques



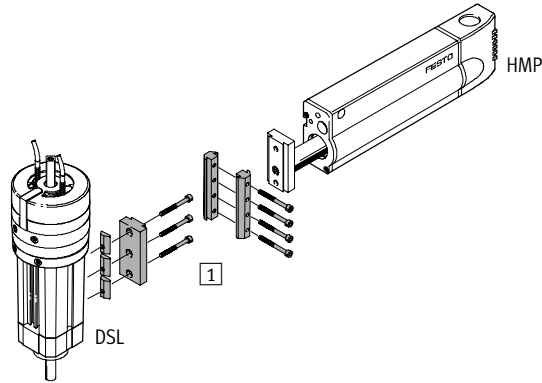
## Kit d'adaptation HMSV

Matériau :

Alliage d'aluminium anodisé

Ecrous pour rainure : acier traité

Exempts de cuivre, de PTFE et de silicone



Fixation en queue d'aronde

1 Kit d'adaptation HMSV-8

Références								
Type	Vérin roto-linéaire DSL							
	16		20		25		32	
	N° pièce	Type	N° pièce	Type	N° pièce	Type	N° pièce	Type
Fixation en queue d'aronde								
Module linéaire	16	177 654	HMSV-8	–	–	–	–	–
HMP	20	177 654	HMSV-8	177 654	HMSV-8	–	–	–
	25	177 654	HMSV-8	177 654	HMSV-8	177 655	HMSV-9	–
	32	–	–	177 655	HMSV-9	177 655	HMSV-9	177 655



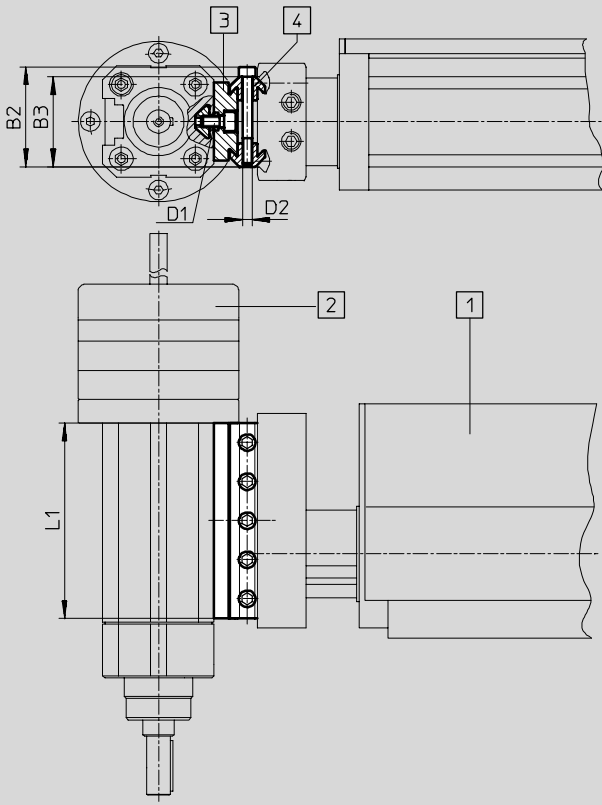
# Liaisons HMP/DSL

Fiche de données techniques

## Dimensions

Téléchargement des données de CAO → [www.festo.fr/engineering](http://www.festo.fr/engineering)

Fixation en queue d'aronde



- 1 Module linéaire HMP
  - 2 Vérin roto-linéaire DSL
- Kit d'adaptation HMSV,  
comprenant :
- 3 plaque d'adaptation
  - 4 élément de serrage

Type	B2	B3	D1	D2	L1	Protection anti-corrosion <sup>1)</sup>
HMSV-8	51	46	M5	M5	80	2
HMSV-9			M6		100	2

1) Classe de protection anti-corrosion 2 selon la norme Festo 940 070

Pièces modérément soumises à la corrosion. Pièces externes visibles dont la surface répond essentiellement à des critères d'apparence, en contact direct avec une atmosphère industrielle courante ou des fluides tels que des huiles de coupe ou des lubrifiants.

# Liaisons HMPL/HMPL

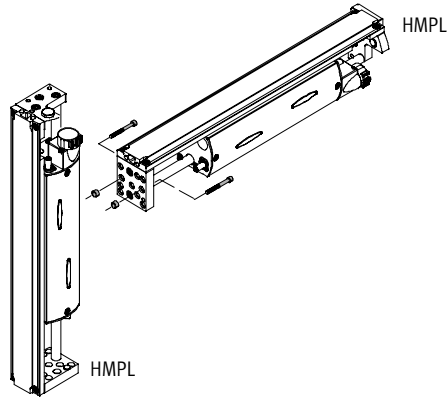
Fiche de données techniques



## Kit d'adaptation

(à configurer soi-même)

Matériau :  
selon DIN 912  
Douilles de centrage : acier fortement  
allié  
Exempts de cuivre, de PTFE et de  
silicone



Fixation directe

Références						
Type	Module linéaire HMPL					
	12	16	16	20	20	
	N° pièce	Type	N° pièce	Type	N° pièce	Type
Fixation directe <sup>1)</sup>						
Module linéaire HMPL	12	2x M5x16 DIN 912 2x ZBH-9	-	-	-	-
	16	2x M5x16 DIN 912 2x ZBH-9	2x M5x16 DIN 912 2x ZBH-9	-	-	-
	20	2x M5x16 DIN 912 2x ZBH-9	2x M5x16 DIN 912 2x ZBH-9	2x M5x16 DIN 912 2x ZBH-9	2x M5x16 DIN 912 2x ZBH-9	-

1) Les vis indiquées ne sont pas comprises dans la fourniture des actionneurs.

# Liaisons HMPL/HMPL

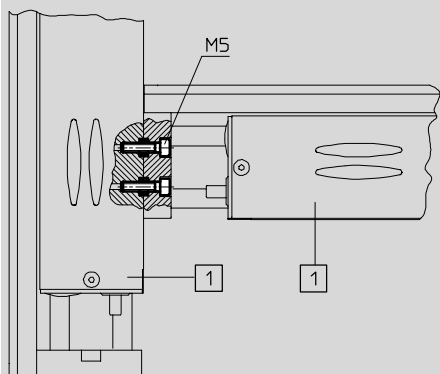
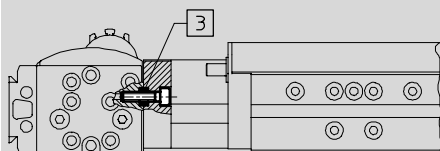
Fiche de données techniques

FESTO

## Dimensions

Téléchargement des données de CAO → [www.festo.fr/engineering](http://www.festo.fr/engineering)

### Fixation directe



- 1 Module linéaire HMPL
- 3 Douille de centrage ZBH-9

# Liaisons HMPL/DRQD

Fiche de données techniques



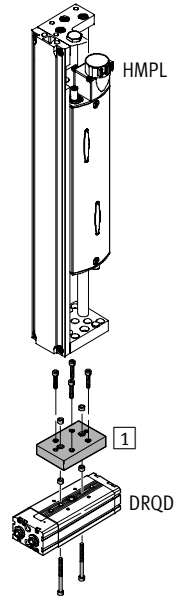
## Kit d'adaptation HAPG

Matériau :

Alliage d'aluminium anodisé

Douilles de centrage : acier fortement allié

Exempts de cuivre, de PTFE et de silicone



Fixation directe

1 Kit d'adaptation HAPG-36-S2

## Références

Type	Vérin oscillant DRQD <sup>1)</sup>										
	6		8		12		16		20		
	N° pièce	Type	N° pièce	Type	N° pièce	Type	N° pièce	Type	N° pièce	Type	
Fixation directe											
Module linéaire	12	2x M4x16 DIN 912 <sup>2)</sup>		–	–	–	–	–	–	–	
HMPL	16	193 920 HAPG-36-S2		2x M5x20 DIN 912 <sup>2)</sup>		2x M5x20 DIN 912 <sup>2)</sup>		192 707 HAPG-38		192 707 HAPG-38	
	20	193 920 HAPG-36-S2		2x M5x20 DIN 912 <sup>2)</sup>		2x M5x20 DIN 912 <sup>2)</sup>		192 707 HAPG-38		192 707 HAPG-38	

1) En cas d'utilisation des DRQD-8 et 12 avec un arbre à flasque creux SD32, il convient d'opter pour une fixation de type DRQD-...-B2.

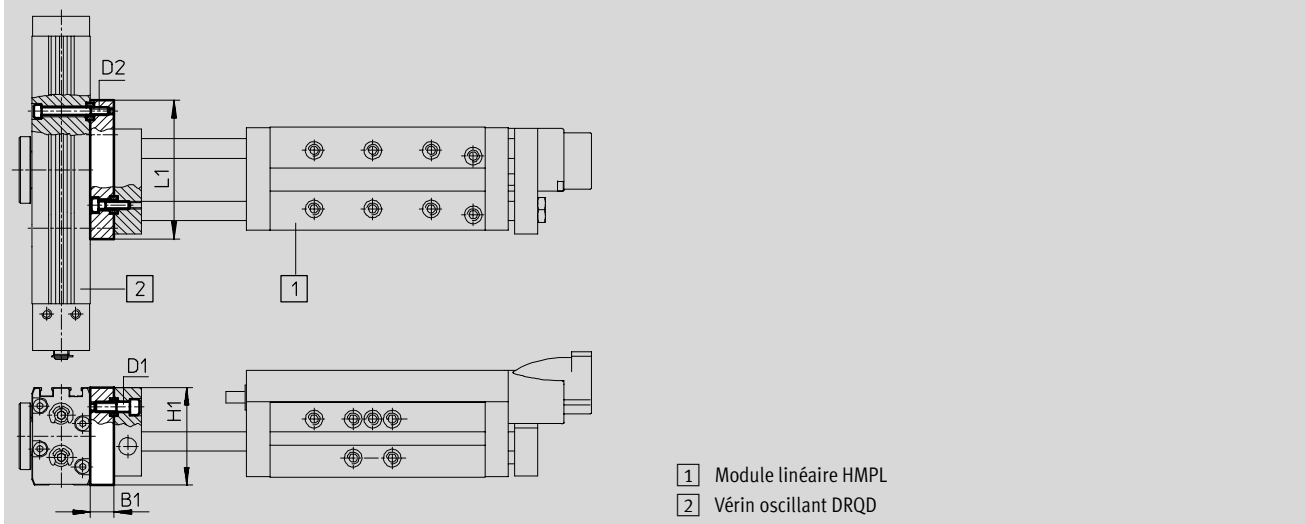
2) Les vis indiquées ne sont pas comprises dans la fourniture des actionneurs.

# Liaisons HMPL/DRQD

Fiche de données techniques

Dimensions Téléchargement des données de CAO → [www.festo.fr/engineering](http://www.festo.fr/engineering)

Fixation directe



Type	B1	D1	D2	H1	L1	Protection anti-corrosion <sup>1)</sup>
HAPG-36-S2	12	M5	M4	42	50	2
HAPG-38				50	71	2

1) Classe de protection anti-corrosion 2 selon la norme Festo 940 070

Pièces modérément soumises à la corrosion. Pièces externes visibles dont la surface répond essentiellement à des critères d'apparence, en contact direct avec une atmosphère industrielle courante ou des fluides tels que des huiles de coupe ou des lubrifiants.

# Liaisons SLT/SLT

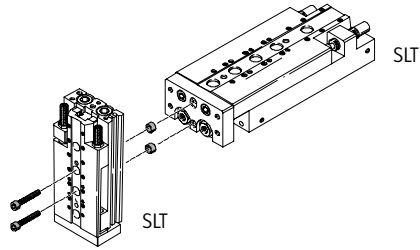
Fiche de données techniques



## Kit d'adaptation

(à configurer soi-même)

Matériau :  
selon DIN 912  
Douilles de centrage : acier fortement  
allié  
Exempts de cuivre, de PTFE et de  
silicone



Fixation directe

Références						
Type	Mini-chariots type SLT					
	6	10	16	20		
	N° pièce	Type	N° pièce	Type	N° pièce	Type
Fixation directe <sup>1)</sup>						
Mini-chariots	10	<b>2x M3x20 DIN 912</b>	–	–	–	–
SLT		<b>2x ZBH-5</b>				
	16	–	<b>2x M4x25 DIN 912</b>	–	–	–
			<b>2x ZBH-7</b>			
	20	–	–	<b>2x M5x30 DIN 912</b>	–	–
				<b>2x ZBH-9</b>		
	25	–	–	–	–	<b>2x M6x40 DIN 912</b>
						<b>2x ZBH-12</b>

1) Les vis indiquées ne sont pas comprises dans la fourniture des actionneurs.

# Liaisons SLT/SLT

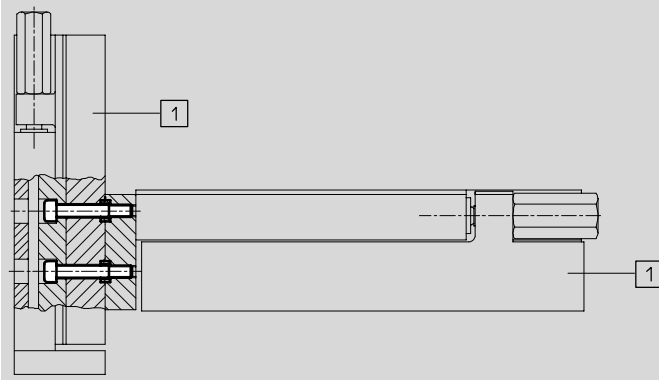
Fiche de données techniques

FESTO

## Dimensions

Téléchargement des données de CAO → [www.festo.fr/engineering](http://www.festo.fr/engineering)

### Fixation directe



1 Mini-chariot type SLT

Éléments de système  
Adaptateurs

3.2

# Liaisons SLT/DRQD

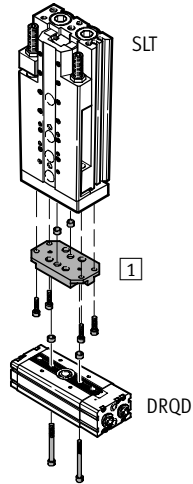
Fiche de données techniques



## Kit d'adaptation HAPS

Matériau :

- Alliage d'aluminium anodisé
- Douilles de centrage : acier fortement allié
- Exempts de cuivre, de PTFE et de silicone



Fixation directe

1 Kit d'adaptation HAPS-1

## Références

Type	Vérin oscillant DRQD										
	6		8		12		16		20		
	N° pièce	Type	N° pièce	Type	N° pièce	Type	N° pièce	Type	N° pièce	Type	
Fixation directe											
Mini-chariots	6	178 447	HAPS-1	–	–	–	–	–	–	–	
SLT	10	–	–	178 448	HAPS-2	–	–	–	–	–	
	16	–	–	–	–	178 449	HAPS-3	–	–	–	
	20	–	–	–	–	–	–	178 450	HAPS-4	178 450	HAPS-4
	25	–	–	–	–	–	–	178 451	HAPS-5	178 451	HAPS-5



# Liaisons SLT/DRQD

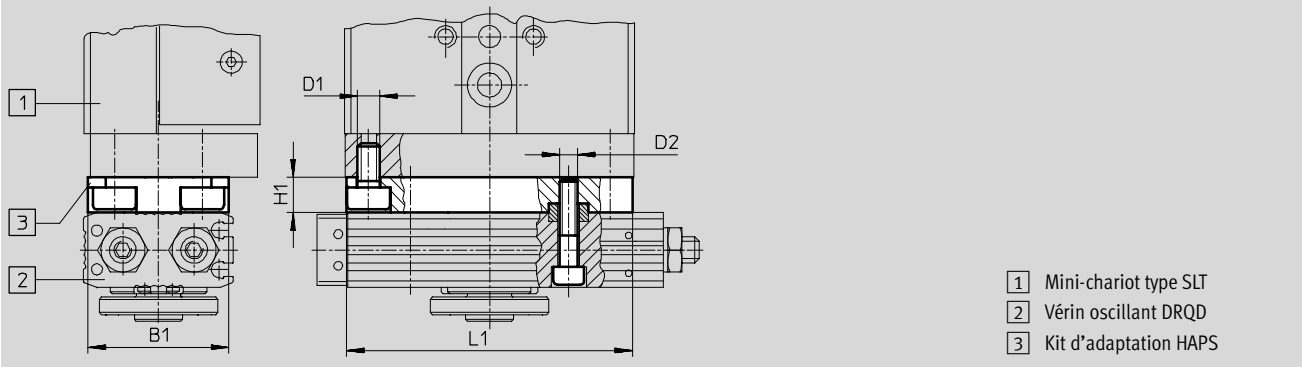
Fiche de données techniques

FESTO

## Dimensions

Téléchargement des données de CAO → [www.festo.fr/engineering](http://www.festo.fr/engineering)

### Fixation directe



Type	B1	D1	D2	H1	L1	Protection anti-corrosion <sup>1)</sup>
HAPS-1	16	M3	M4	8	36	2
HAPS-2	28	M4			48	2
HAPS-3	32	M5			65	2
HAPS-4	44		M5	80	2	
HAPS-5	58	M8	M6	12	91	2

1) Classe de protection anti-corrosion 2 selon la norme Festo 940 070

Pièces modérément soumises à la corrosion. Pièces externes visibles dont la surface répond essentiellement à des critères d'apparence, en contact direct avec une atmosphère industrielle courante ou des fluides tels que des huiles de coupe ou des lubrifiants.

# Liaisons DRQD/HMP, HMPL, SLT

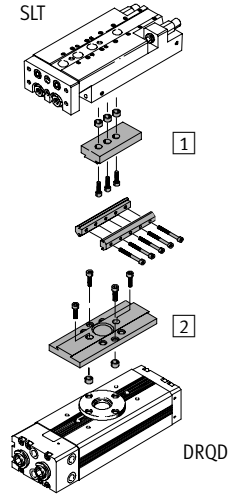
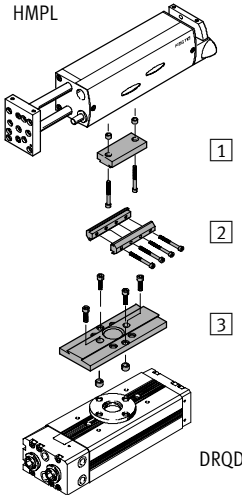
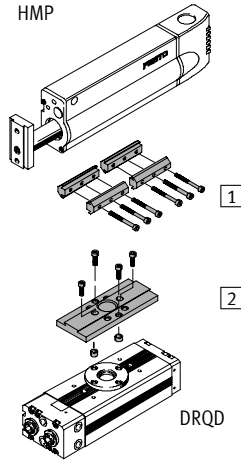
Fiche de données techniques



## Kit d'adaptation HMAV, HMSV

Matériau :

Alliage d'aluminium anodisé  
 Douilles de centrage : acier fortement allié  
 Exempts de cuivre, de PTFE et de silicone



Fixation en queue d'aronde  
 1 Kit d'adaptation HMSV-7  
 2 Kit d'adaptation HMAV-DRQD40/50

Fixation en queue d'aronde  
 1 Kit d'adaptation HMSV-46  
 2 Kit d'adaptation HMSV-1  
 3 Kit d'adaptation HMAV-DRQD40/50

Fixation en queue d'aronde  
 1 Kit d'adaptation HMSV-36  
 2 Kit d'adaptation HMAV-DRQD40/50

Références						
Type	Module linéaire HMP		Module linéaire HMPL		Mini-chariots type SLT	
	N° pièce	Type	N° pièce	Type	N° pièce	Type
Vérin oscillant DRQD	40	533 804 HMAV-DRQD40/50 177 653 HMSV-7	533 804 HMAV-DRQD40/50 193 923 HMSV-46 177 647 HMSV-1	533 804 HMAV-DRQD40/50 178 331 HMSV-36	20, 25	533 804 HMAV-DRQD40/50 178 332 HMSV-37
	50	533 804 HMAV-DRQD40/50 177 653 HMSV-7	533 804 HMAV-DRQD40/50 193 923 HMSV-46 177 647 HMSV-1	-		533 804 HMAV-DRQD40/50 178 332 HMSV-37

# Liaisons DRQD/HMP, HMPL, SLT

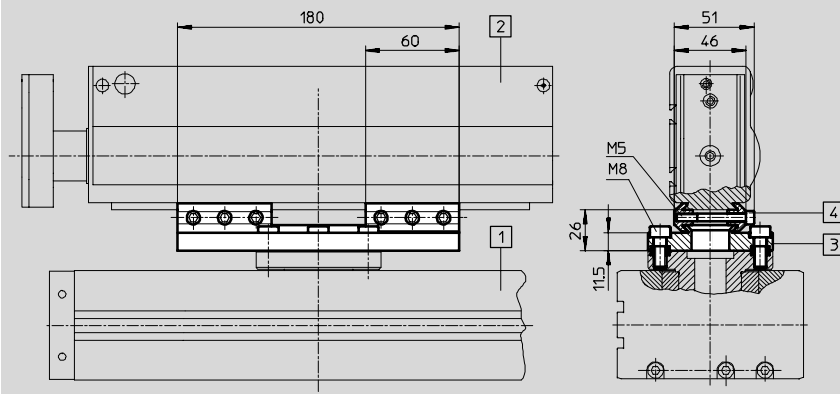
Fiche de données techniques

FESTO

## Dimensions

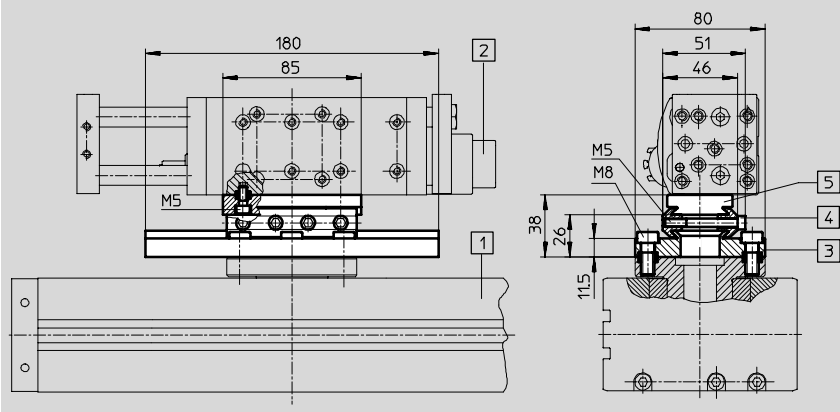
Téléchargement des données de CAO → [www.festo.fr/engineering](http://www.festo.fr/engineering)

### Fixation par queue d'aronde DRQD/HMP



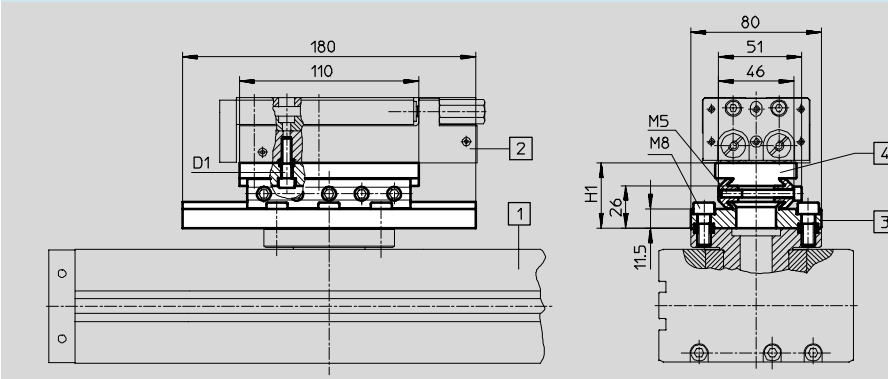
- 1 Vérin oscillant DRQD
- 2 Module linéaire HMP
- 3 Kit d'adaptation HMAV-DRQD40/50
- 4 Kit d'adaptation HMSV-7

### Fixation par queue d'aronde DRQD/HMPL



- 1 Vérin oscillant DRQD
- 2 Module linéaire HMPL
- 3 Kit d'adaptation HMAV-DRQD40/50
- 4 Kit d'adaptation HMSV-1
- 5 Kit d'adaptation HMSV-46

### Fixation par queue d'aronde DRQD/SLT



- 1 Vérin oscillant DRQD
- 2 Mini-chariot type SLT
- 3 Kit d'adaptation HMAV-DRQD40/50
- 4 Kit d'adaptation HMSV-36 ou HMSV-37

Type	D1	H1	Protection anti-corrosion <sup>1)</sup>
HMSV-36	M6	40	2
HMSV-37	M8	42	2

1) Classe de protection anti-corrosion 2 selon la norme Festo 940 070

Pièces modérément soumises à la corrosion. Pièces externes visibles dont la surface répond essentiellement à des critères d'apparence, en contact direct avec une atmosphère industrielle courante ou des fluides tels que des huiles de coupe ou des lubrifiants.

# Liaisons SLG/SLT

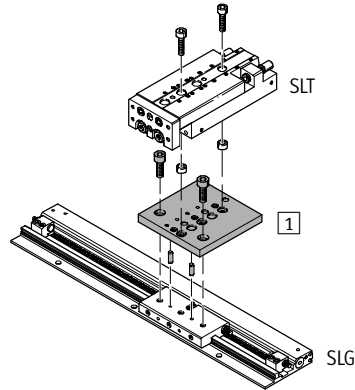
Fiche de données techniques



## Kit d'adaptation HAPS

Matériau :

- Alliage d'aluminium anodisé
- Douilles de centrage : acier fortement allié
- Exempts de cuivre, de PTFE et de silicone



Fixation directe

1 Kit d'adaptation HAPS-11

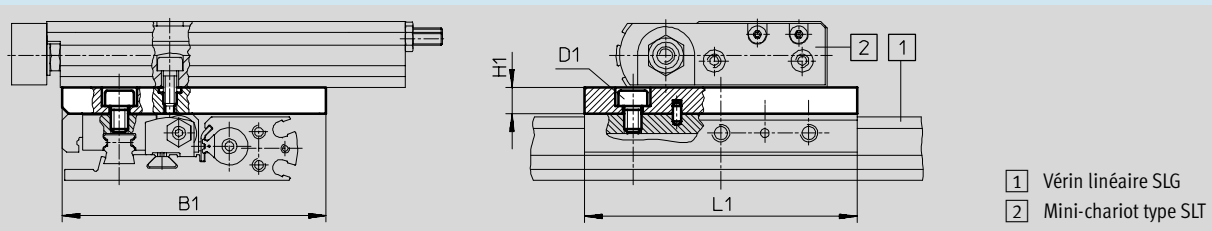
## Références

Type	Mini-chariots type SLT									
	6		10		16		20		25	
	N° pièce	Type	N° pièce	Type	N° pièce	Type	N° pièce	Type	N° pièce	Type
Fixation directe										
Vérin sans tige	8	189 533	HAPS-11	–	–	–	–	–	–	–
SLG	12	189 533	HAPS-11	189 533	HAPS-11	–	–	–	–	–
	18	–	–	189 534	HAPS-12	189 534	HAPS-12	–	–	–

## Dimensions

Téléchargement des données de CAO → [www.festo.fr/engineering](http://www.festo.fr/engineering)

Fixation directe



Type	B1	D1	H1	L1	Protection anti-corrosion <sup>1)</sup>
HAPS-11	60	M4	6	42	2
HAPS-12	70	M5	8	65	2

1) Classe de protection anti-corrosion 2 selon la norme Festo 940 070

Pièces modérément soumises à la corrosion. Pièces externes visibles dont la surface répond essentiellement à des critères d'apparence, en contact direct avec une atmosphère industrielle courante ou des fluides tels que des huiles de coupe ou des lubrifiants.

# Liaisons SLG/SLF

Fiche de données techniques

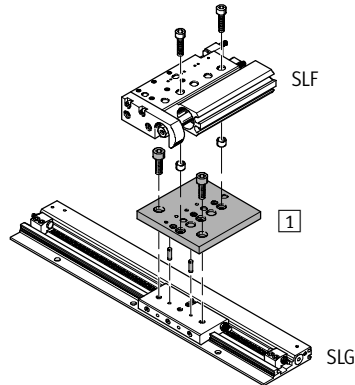
## Kit d'adaptation HAPS

Matériau :

Alliage d'aluminium anodisé

Douilles de centrage : acier fortement allié

Exempts de cuivre, de PTFE et de silicone



Fixation directe

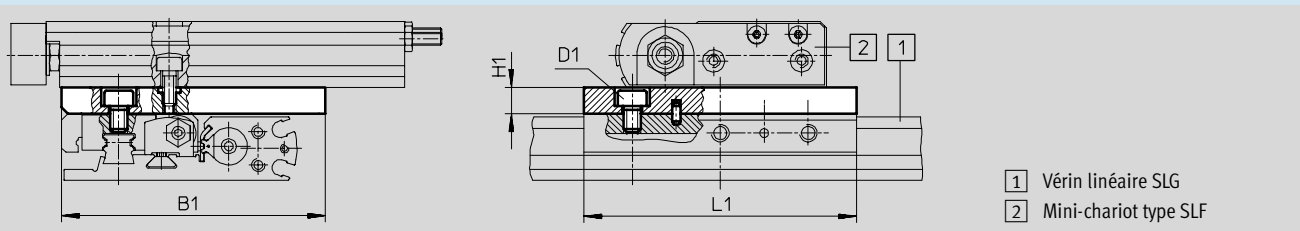
1 Kit d'adaptation HAPS-11

Références						
Type	Mini-chariots type SLF					
	6		10		16	
	N° pièce	Type	N° pièce	Type	N° pièce	Type
Fixation directe						
Vérin sans tige	8	189 533 HAPS-11	189 533	HAPS-11	-	
SLG	12	189 533 HAPS-11	189 533	HAPS-11	189 533	HAPS-11
	18	-	189 534	HAPS-12	189 534	HAPS-12

## Dimensions

Téléchargement des données de CAO → [www.festo.fr/engineering](http://www.festo.fr/engineering)

Fixation directe



Type	B1	D1	H1	L1	Protection anti-corrosion <sup>1)</sup>
HAPS-11	60	M4	6	42	2
HAPS-12	70	M5	8	65	2

1) Classe de protection anti-corrosion 2 selon la norme Festo 940 070

Pièces modérément soumises à la corrosion. Pièces externes visibles dont la surface répond essentiellement à des critères d'apparence, en contact direct avec une atmosphère industrielle courante ou des fluides tels que des huiles de coupe ou des lubrifiants.

# Liaisons DG.../HMP

Fiche de données techniques



## Kit d'adaptation HMAV-DL

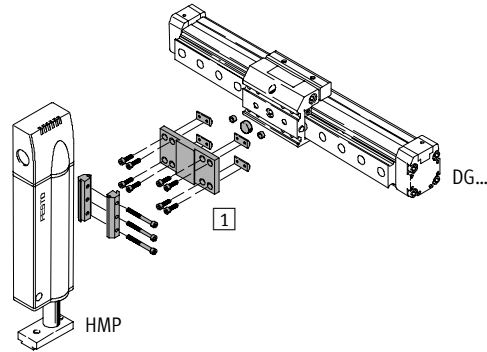
Matériau :

Alliage d'aluminium anodisé

Douilles de centrage : acier fortement allié

Ecrous pour rainure : acier traité

Exempts de cuivre, de PTFE et de silicone



Fixation en queue d'aronde

1 Kit d'adaptation HMAV-DL40

Références									
Type		Module linéaire HMP							
		16		20		25		32	
		N° pièce	Type	N° pièce	Type	N° pièce	Type	N° pièce	Type
Fixation en queue d'aronde									
Vérin sans tige	DG...-25	176 005	HMAV-DL25	176 005	HMAV-DL25	–		–	
DGPL	DG...-32	176 006	HMAV-DL32	176 006	HMAV-DL32	176 006	HMAV-DL32	–	
DGPIL	DG...-40	–		176 007	HMAV-DL40	176 007	HMAV-DL40	176 007	HMAV-DL40
DGE-KF	DG...-50	–		176 008	HMAV-DL50	176 008	HMAV-DL50	176 008	HMAV-DL50
DGE-RF	DG...-63	–		176 009	HMAV-DL63	176 009	HMAV-DL63	176 009	HMAV-DL63

# Liaisons DG.../HMP

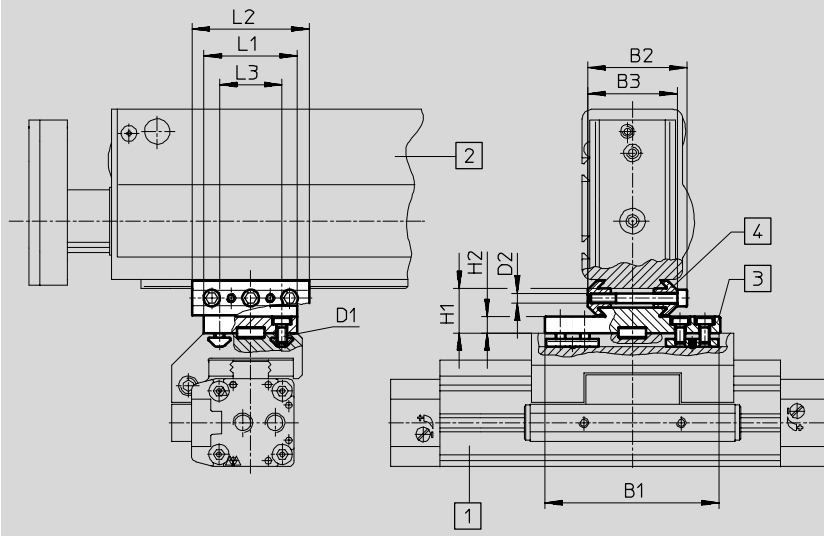
Fiche de données techniques



## Dimensions

Téléchargement des données de CAO → [www.festo.fr/engineering](http://www.festo.fr/engineering)

Fixation en queue d'aronde



- 1 Vérins linéaires DG...
  - 2 Module linéaire HMP
- Kit d'adaptation HMAV-DL, comprenant :
- 3 plaque d'adaptation
  - 4 élément de serrage

Type	B1	B2	B3	D1	D2	H1	H2	L1	L2	L3	Protection anti-corrosion <sup>1)</sup>
HMAV-DL25	90	51	46	M5	M5	23	8,5	48	60	32	2
63,5								47		2	
78								64		55	2
HMAV-DL40	80	51	46	M8	M5	26	11,5	98	120	72	2
120								90		2	

1) Classe de protection anti-corrosion 2 selon la norme Festo 940 070

Pièces modérément soumises à la corrosion. Pièces externes visibles dont la surface répond essentiellement à des critères d'apparence, en contact direct avec une atmosphère industrielle courante ou des fluides tels que des huiles de coupe ou des lubrifiants.

# Liaisons DG...-HD/HMP

Fiche de données techniques



## Kit d'adaptation HMAV-HD

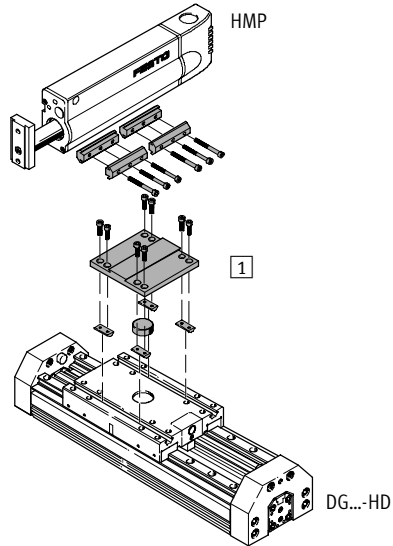
Matériau :

Alliage d'aluminium anodisé

Douilles de centrage : acier fortement allié

Ecrous pour rainure : acier traité

Exempts de cuivre, de PTFE et de silicone



Fixation en queue d'aronde

1 Kit d'adaptation HMAV-HD18

Références								
Type	Module linéaire HMP							
	16		20		25		32	
	N° pièce	Type	N° pièce	Type	N° pièce	Type	N° pièce	Type
Fixation par queue d'aronde								
Vérin linéaire DG... avec	18	176 002	HMAV-HD18	176 002	HMAV-HD18	176 002	HMAV-HD18	–
guidage pour charges	25	–		176 003	HMAV-HD25	176 003	HMAV-HD25	176 003
lourdes HD	40	–		176 004	HMAV-HD40	176 004	HMAV-HD40	176 004



# Liaisons DG...-HD/HMP

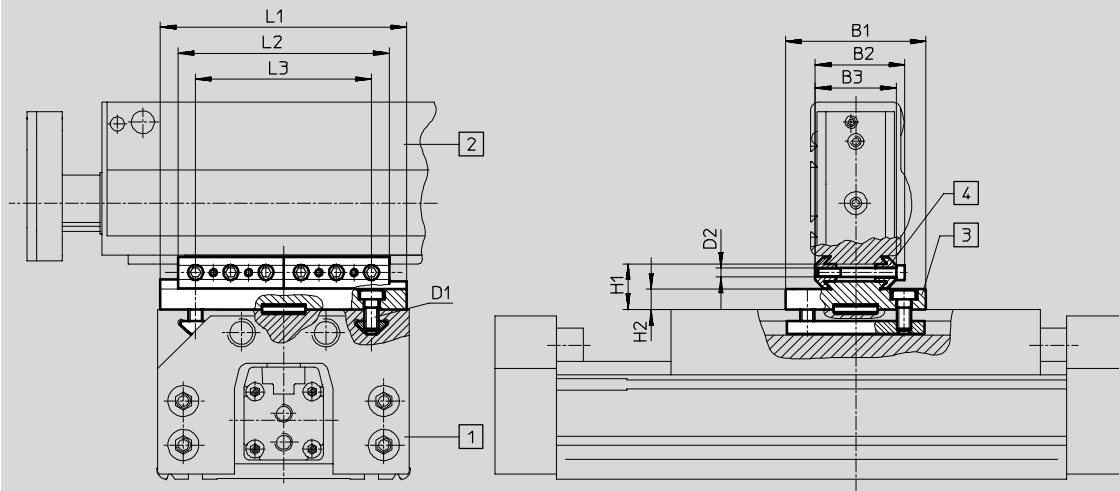
Fiche de données techniques



## Dimensions

Téléchargement des données de CAO → [www.festo.fr/engineering](http://www.festo.fr/engineering)

Fixation en queue d'aronde



- 1 Vérins linéaires DG...  
avec guidage pour charges  
lourdes HD
- 2 Module linéaire HMP  
Kit d'adaptation HMAV-HD,  
comprenant :
- 3 plaque d'adaptation
- 4 élément de serrage

Type	B1	B2	B3	D1	D2	H1	H2	L1	L2	L3	Protec- tion anti- corro- sion <sup>1)</sup>
HMAV-HD18	90	51	46	M5	M5	23	8,5	110	120	80	2
HMAV-HD25	80			M8		26	11,5	140		100	2
HMAV-HD40		180	180	140	2						

1) Classe de protection anti-corrosion 2 selon la norme Festo 940 070  
Pièces modérément soumises à la corrosion. Pièces externes visibles dont la surface répond essentiellement à des critères d'apparence, en contact direct avec une atmosphère industrielle courante ou des fluides tels que des huiles de coupe ou des lubrifiants.

# Liaisons DG.../HMPL

Fiche de données techniques



## Kit d'adaptation HMAV, HMSV

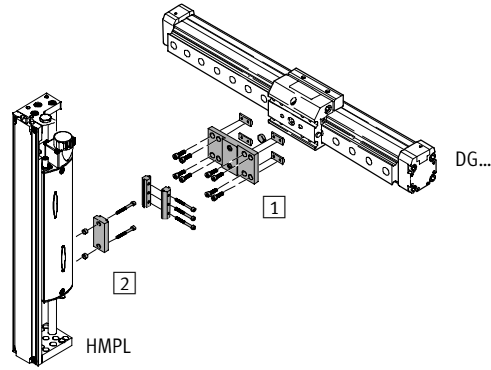
Matériau :

Alliage d'aluminium anodisé

Douilles de centrage : acier fortement allié

Ecrous pour rainure : acier traité

Exempts de cuivre, de PTFE et de silicone



Fixation en queue d'aronde

1 Kit d'adaptation HMAV-DL25

2 Kit d'adaptation HMSV-46

Références							
Type		Module linéaire HMPL					
		12		16		20	
		N° pièce	Type	N° pièce	Type	N° pièce	Type
Fixation en queue d'aronde							
Vérins linéaires	DG...-25	176 005	HMAV-DL25	176 005	HMAV-DL25	176 005	HMAV-DL25
DGPL		193 923	HMSV-46	193 923	HMSV-46	193 923	HMSV-46
DGPIL	DG...-32	–		176 006	HMAV-DL32	176 006	HMAV-DL32
DGE-KF				193 923	HMSV-46	193 923	HMSV-46
DGE-RF	DG...-40	–		–		176 007	HMAV-DL40
						193 923	HMSV-46

# Liaisons DG.../HMPL

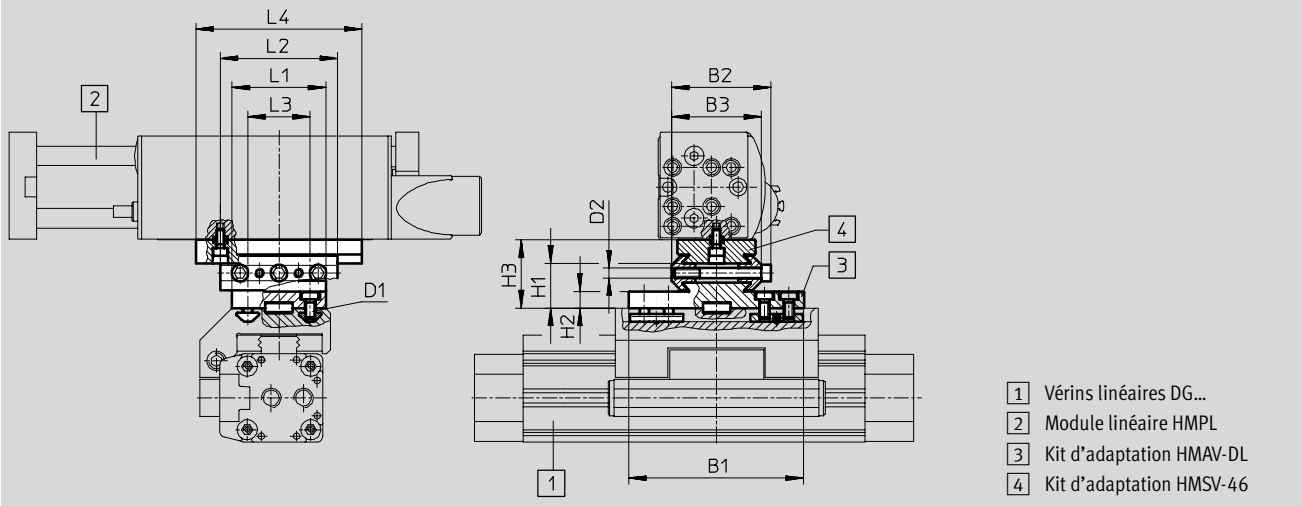
Fiche de données techniques



## Dimensions

Téléchargement des données de CAO → [www.festo.fr/engineering](http://www.festo.fr/engineering)

Fixation en queue d'aronde



Type	B1	B2	B3	D1	D2	H1	H2	H3	L1	L2	L3	L4	Protection anti-corrosion <sup>1)</sup>
HMAV-DL25	90	51	46	M5	M5	23	8,5	35	48	60	32	85	2
HMSV-46									63,5		47		2
HMAV-DL32									78	64	55		2
HMSV-46													2

1) Classe de protection anti-corrosion 2 selon la norme Festo 940 070

Pièces modérément soumises à la corrosion. Pièces externes visibles dont la surface répond essentiellement à des critères d'apparence, en contact direct avec une atmosphère industrielle courante ou des fluides tels que des huiles de coupe ou des lubrifiants.

# Liaisons DG.../SLT

Fiche de données techniques



## Kit d'adaptation HMSV

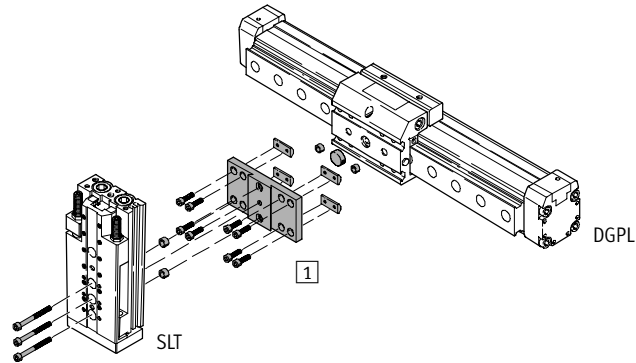
Matériau :

Alliage d'aluminium anodisé

Douilles de centrage : acier fortement allié

Ecrous pour rainure : acier traité

Exempts de cuivre, de PTFE et de silicone



Fixation en queue d'aronde

1 Kit d'adaptation HMSV-43

## Références

Type	Mini-chariots type SLT								
	10		16		20		25		
	N° pièce	Type	N° pièce	Type	N° pièce	Type	N° pièce	Type	
Fixation en queue d'aronde									
Vérins linéaires	DG...-18	<b>189 656</b>	<b>HMSV-40</b>	<b>189 657</b>	<b>HMSV-41</b>	–	–	–	
DGPL									
DGPIL	DG...-25	–		<b>189 658</b>	<b>HMSV-42</b>	<b>189 659</b>	<b>HMSV-43</b>	–	
DGE-KF									
DGE-RF	DG...-32	–		–		<b>189 660</b>	<b>HMSV-44</b>	<b>189 661</b>	<b>HMSV-45</b>

# Liaisons DG.../SLT

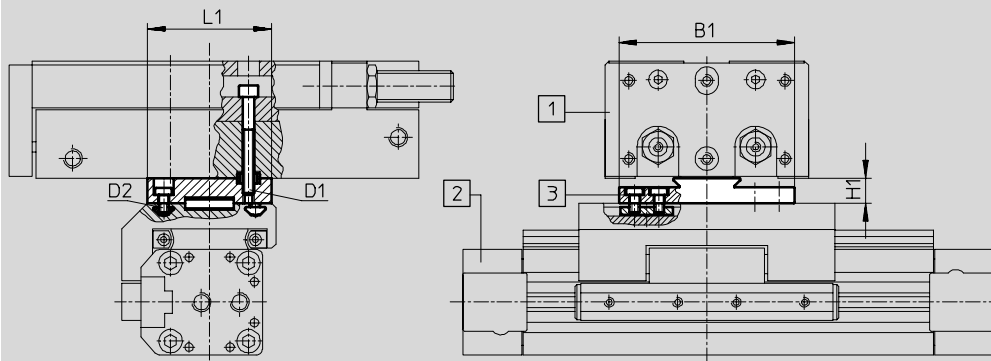
Fiche de données techniques



## Dimensions

Téléchargement des données de CAO → [www.festo.fr/engineering](http://www.festo.fr/engineering)

Fixation en queue d'aronde



- 1 Mini-chariot type SLT
- 2 Vérins linéaires DG...
- 3 Kit d'adaptation HMSV

Type	B1	D1	D2	H1	L1	Protection anti-corrosion <sup>1)</sup>
HMSV-40	80	M4	M5	12	40	2
HMSV-41		M5				2
HMSV-42	90	M6		13	54	2
HMSV-43					2	
HMSV-44					63,5	2
HMSV-45						2

1) Classe de protection anti-corrosion 2 selon la norme Festo 940 070  
Pièces modérément soumises à la corrosion. Pièces externes visibles dont la surface répond essentiellement à des critères d'apparence, en contact direct avec une atmosphère industrielle courante ou des fluides tels que des huiles de coupe ou des lubrifiants.

# Liaisons DG.../DFM

Fiche de données techniques



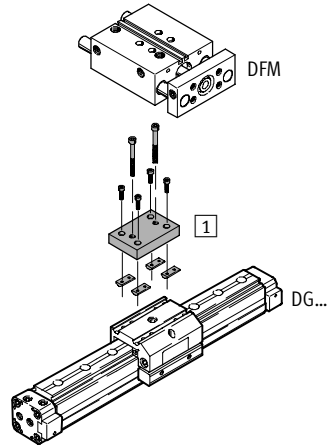
## Kit d'adaptation HAPB

Matériau :

Alliage d'aluminium anodisé

Ecrous pour rainure : acier traité

Exempts de cuivre, de PTFE et de silicone



Fixation directe

1 Kit d'adaptation HAPB-20/25

### Références

Type		Unité de guidage DFM											
		12		16		20		25		32		40	
		N° pièce	Type	N° pièce	Type	N° pièce	Type	N° pièce	Type	N° pièce	Type	N° pièce	Type
Fixation directe													
Vérins linéaires	DG...-25	<b>192 690</b>		<b>192 690</b>		–		–		–		–	
DGPL		<b>HAPB-12/16</b>		<b>HAPB-12/16</b>									
DGPIL	DG...-32	–		–		<b>192 691</b>		<b>192 691</b>		–		–	
DGE-KF						<b>HAPB-20/25</b>		<b>HAPB-20/25</b>					
DGE-RF	DG...-40	–		–		–		–		<b>192 692</b>		<b>192 692</b>	
										<b>HAPB-32/40</b>		<b>HAPB-32/40</b>	

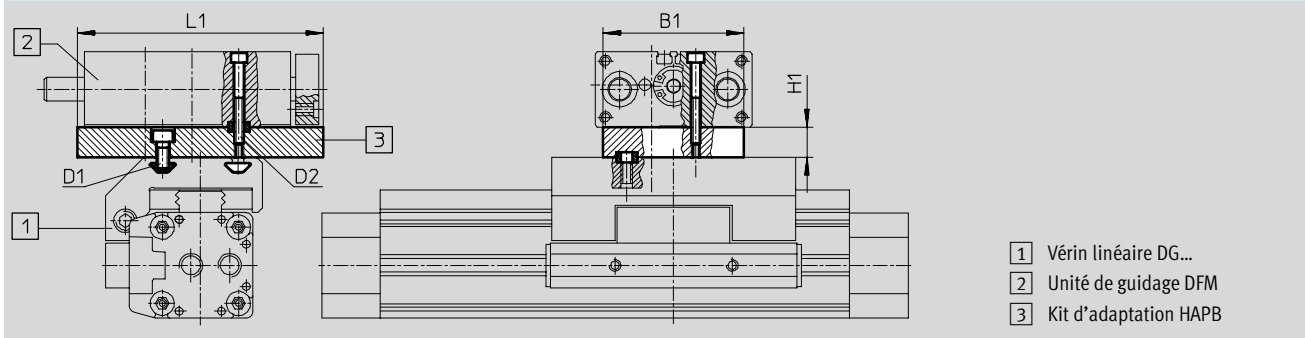
# Liaisons DG.../DFM

Fiche de données techniques



Dimensions Téléchargement des données de CAO → [www.festo.fr/engineering](http://www.festo.fr/engineering)

Fixation directe



Type	B1	D1	D2	H1	L1	Protection anti-corrosion <sup>1)</sup>
HAPB-12/16	60	M5	M4	13	105	2
HAPB-20/25	83		M5		115	2
HAPB-32/40	110		M6	15	132	2

1) Classe de protection anti-corrosion 2 selon la norme Festo 940 070  
 Pièces modérément soumises à la corrosion. Pièces externes visibles dont la surface répond essentiellement à des critères d'apparence, en contact direct avec une atmosphère industrielle courante ou des fluides tels que des huiles de coupe ou des lubrifiants.

Eléments de système  
 Adaptateurs  
**3.2**

# Liaisons DG.../DG...

Fiche de données techniques



## Kit de montage axes HMVC

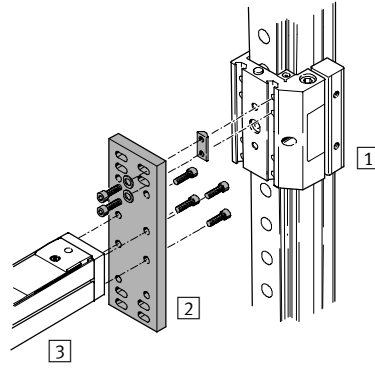
Matériau :

Alliage d'aluminium anodisé

Douilles de centrage : acier fortement allié

Ecrous pour rainure : acier traité

Exempts de cuivre, de PTFE et de silicone



Fixation directe

2 Kit de montage axes

### Références

Type		3 Vérins linéaires DGEA	
DGEA-25		DGEA-40	
N° pièce		Type	
Fixation directe			
1	DGP...-40	-	525 948 HMVC-DA40-DLA25/40
Vérins linéaires	DGE-40		
DGPL	DGEA-18	525 945	HMVC-DA25-DA18
DGPIL			
DGE-KF	DGEA-25	-	525 948 HMVC-DA40-DLA25/40
DGEA			

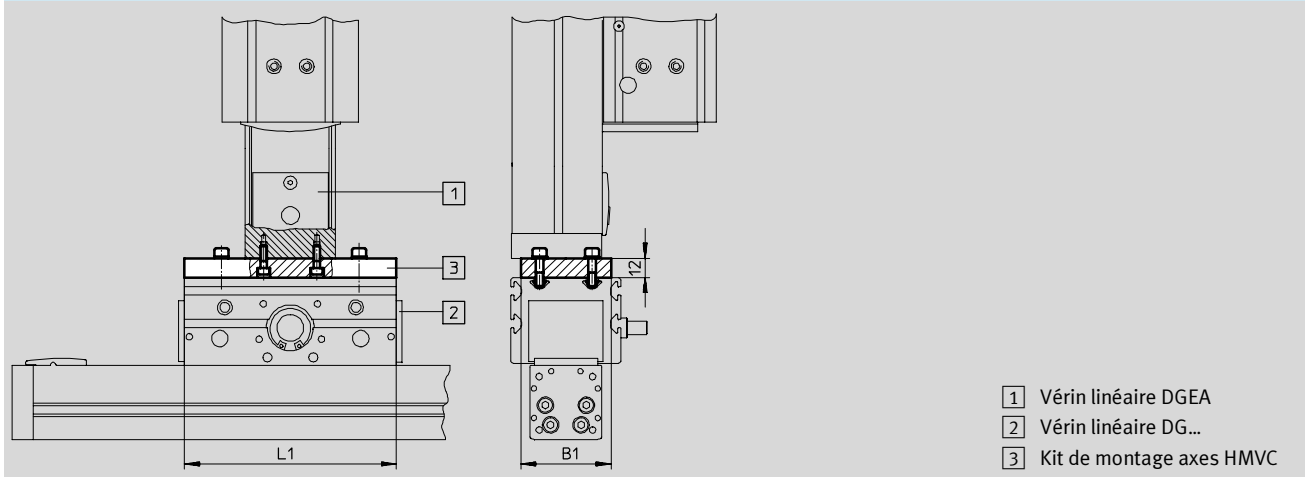


# Liaisons DG.../DG...

Fiche de données techniques

Dimensions Téléchargement des données de CAO → [www.festo.fr/engineering](http://www.festo.fr/engineering)

Fixation directe



Type	B1	L1	Protection anti-corrosion <sup>1)</sup>
HMVC-DA25-DA18	55	129	2
HMVC-DA40-DLA25/40	80	188	2

1) Classe de protection anti-corrosion 2 selon la norme Festo 940 070  
Pièces modérément soumises à la corrosion. Pièces externes visibles dont la surface répond essentiellement à des critères d'apparence, en contact direct avec une atmosphère industrielle courante ou des fluides tels que des huiles de coupe ou des lubrifiants.

# Liaisons DG.../DG...

Fiche de données techniques



## Kit de montage axes HMVC

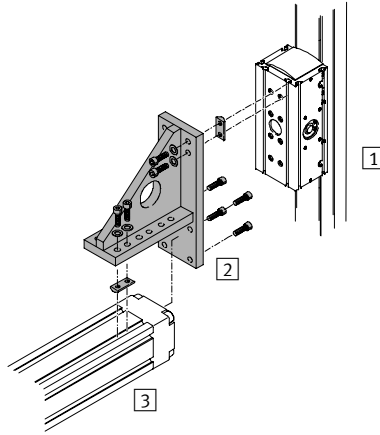
Matériau :

Alliage d'aluminium anodisé

Douilles de centrage : acier fortement allié

Ecrous pour rainure : acier traité

Exempts de cuivre, de PTFE et de silicone



Fixation directe

2 Kit de montage axes

Références								
Type	3 Actionneurs linéaires DGPL/DGPIL/DGE-KF							
	DG...-25		DG...-32		DG...-40		DG...-63	
	N° pièce	Type	N° pièce	Type	N° pièce	Type	N° pièce	Type
Fixation directe								
1	DGP...-25	525 944	525 946					
Vérins linéaires	DGE-25	HMVC-DL-25-DLA18/25	HMVC-DL32-DL25					
DGPL	DGP...-32				525 947			
DGPIL					HMVC-DL40-DLA25-40			
DGE-KF	DGP...-40				525 947		525 949	
DGEA	DGE-40				HMVC-DL40-DLA25-40		HMVC-DL-63-DLA40	
	DGEA-18	525 944						
		HMVC-DL-25-DLA18/25						
	DGEA-25				525 947			
					HMVC-DL40-DLA25-40			
	DGEA-40						525 949	
							HMVC-DL-63-DLA40	

# Liaisons DG.../DG...

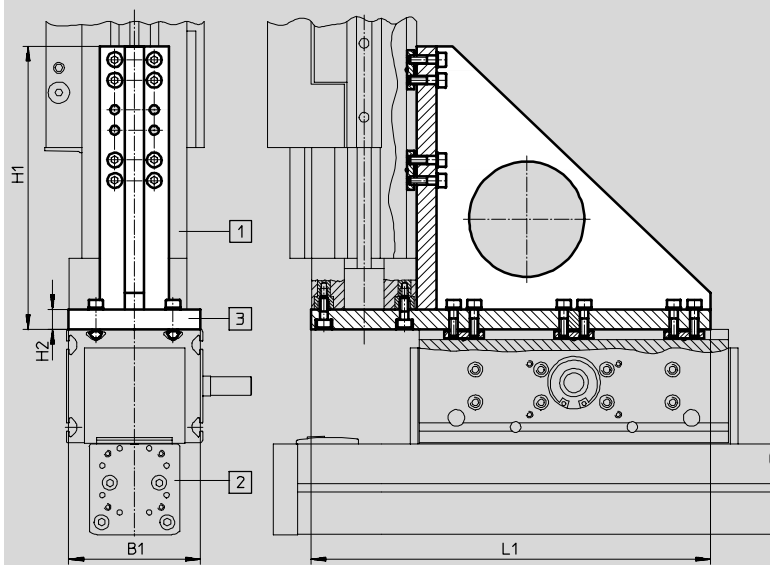
Fiche de données techniques

FESTO

## Dimensions

Téléchargement des données de CAO → [www.festo.fr/engineering](http://www.festo.fr/engineering)

### Fixation directe



- 1 Vérin linéaire DG...
- 2 Vérin linéaire DG...
- 3 Kit de montage axes HMVC

Type	B1	H1	H2	L1	Protection anti-corrosion <sup>1)</sup>
HMVC-DL25-DLA18-25	45	110	10	160	2
HMVC-DL32-DL25	52	134,5	12	171	2
HMVC-DL40-DLA25-40	80	172	12	243	2
HMVC-DL63-DLA40	102	245	15	343	2

1) Classe de protection anti-corrosion 2 selon la norme Festo 940 070

Pièces modérément soumises à la corrosion. Pièces externes visibles dont la surface répond essentiellement à des critères d'apparence, en contact direct avec une atmosphère industrielle courante ou des fluides tels que des huiles de coupe ou des lubrifiants.

# Liaisons DG.../DG...

Fiche de données techniques

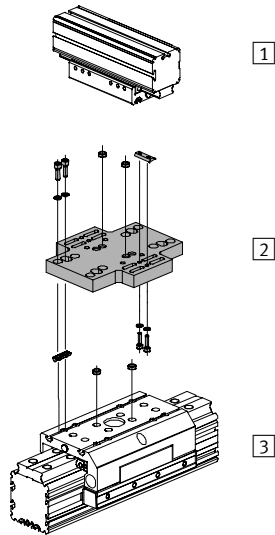
FESTO

## Kit de fixation croisée HMVK

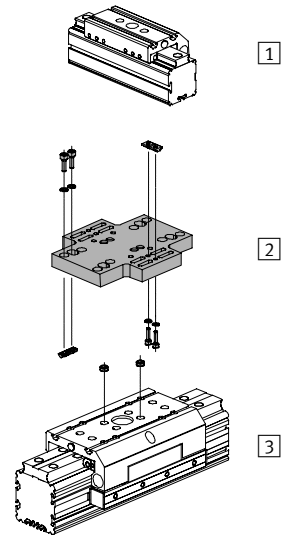
Matériau :

- Alliage d'aluminium anodisé
- Douilles de centrage : acier fortement allié
- Ecrous pour rainure : acier traité
- Exempts de cuivre, de PTFE et de silicone

Montage chariot/chariot



Montage chariot/profilé



Fixation directe

2 Kit de fixation croisée

## Références

Type	3 Actionneurs linéaires DGPL/DGPIL/DGE-KF							
	DG...-25		DG...-32		DG...-40		DG...-63	
	N° pièce	Type	N° pièce	Type	N° pièce	Type	N° pièce	Type
Fixation directe montage chariot/chariot								
1	DGP...-18	196 779	–	–	–	–	–	–
Vérins linéaires	DGE-18	HMVK-DL25-DL18/25	–	–	–	–	–	–
DGPL	DGP...-25	196 779	196 781	–	196 781	–	–	–
DGPIL	DGE-25	HMVK-DL25-DL18/25	HMVK-DL32/40-DLA18-32	–	HMVK-DL32/40-DLA18-32	–	–	–
DGE-KF	DGP...-32	–	–	–	196 781	–	–	–
DGEA					HMVK-DL32/40-DLA18-32			
	DGP...-40	–	–	–	–	–	196 783	–
	DGE-40	–	–	–	–	–	HMVK-DL63-DLA25/40	–
	DGEA-18	–	–	–	196 781	–	–	–
					HMVK-DL32/40-DLA18-32			
	DGEA-25	–	–	–	196 781	–	196 783	–
					HMVK-DL32/40-DLA18-32		HMVK-DL63-DLA25/40	
	DGEA-40	–	–	–	–	–	196 783	–
							HMVK-DL63-DLA25/40	

# Liaisons DG.../DG...

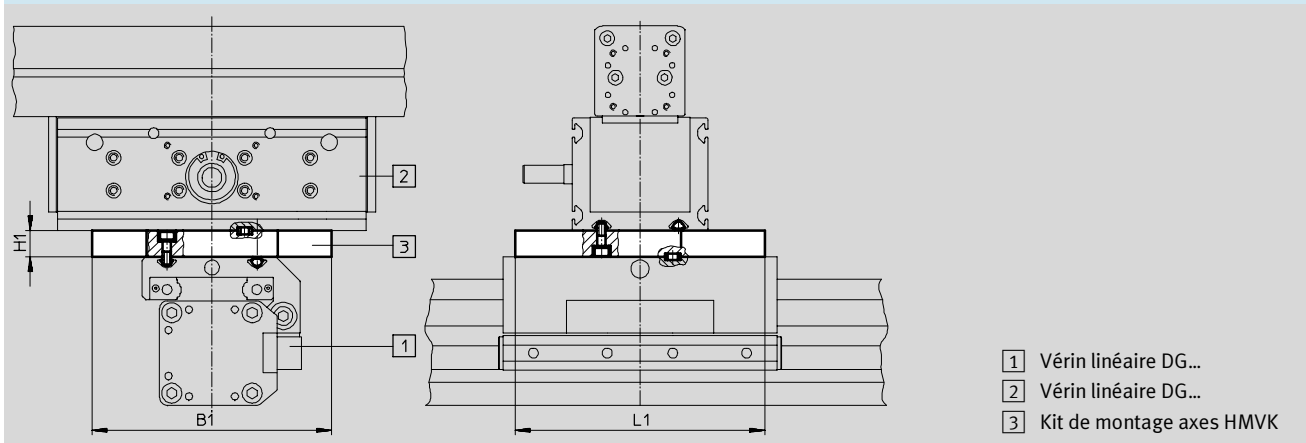
Fiche de données techniques

FESTO

Références					
Type	3 Actionneurs linéaires DGPL/DGPIL/DGE-KF				
	DG...-18	DG...-25	DG...-32	DG...-40	
	N° pièce	Type	N° pièce	Type	N° pièce
Fixation directe montage chariot/profilé					
1	DG...-18	<b>196 780</b>	–	–	–
Vérins linéaires		<b>HMVK-DL18/25-DL-18/25</b>			
DGPL	DG...-25	–	<b>196 780</b>	<b>196 782</b>	<b>196 782</b>
DGPIL			<b>HMVK-DL18/25-DL-18/25</b>	<b>HMVK-DL32/40-DL25</b>	<b>HMVK-DL32/40-DL25</b>
DGE-KF	DG...-32	–	–	–	<b>196 781</b>
					<b>HMVK-DL-32/40-DLA18-32</b>
	DG...-40	–	–	–	<b>196 781</b>
					<b>HMVK-DL-32/40-DLA18-32</b>

## Dimensions Téléchargement des données de CAO → [www.festo.fr/engineering](http://www.festo.fr/engineering)

Fixation directe



Type	B1	H1	L1	Protection anti-corrosion <sup>1)</sup>
HMVK-DL25-DL18/25	105	12	105	2
HMVK-DL32/40-DLA18-32	146	16	152	2
HMVK-DL63-DLA25/40	192	23	230	2

1) Classe de protection anti-corrosion 2 selon la norme Festo 940 070

Pièces modérément soumises à la corrosion. Pièces externes visibles dont la surface répond essentiellement à des critères d'apparence, en contact direct avec une atmosphère industrielle courante ou des fluides tels que des huiles de coupe ou des lubrifiants.

# Liaisons DG.../DG...

Fiche de données techniques



## Kit d'adaptation HAPB, kit de liaison HAVB

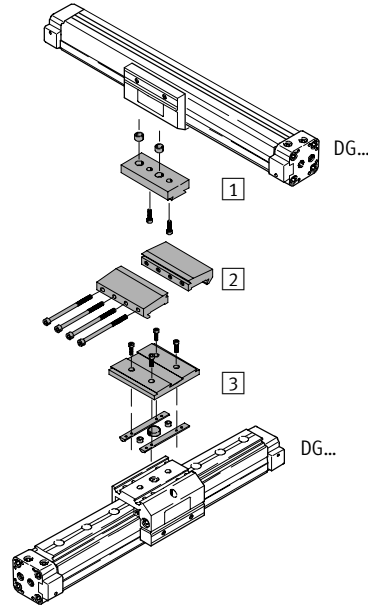
Matériau :

Alliage d'aluminium anodisé

Douilles de centrage : acier fortement allié

Ecrous pour rainure : acier traité

Exempts de cuivre, de PTFE et de silicone



Fixation en queue d'aronde

1 Kit d'adaptation HAPB-2

2 Kit de connexion HAVB-8

3 Kit d'adaptation HAPB-4

## Références

Type		Vérins linéaires									
		DPGL-12		DGPL-18		DPGL-25		DPGL-32		DGPL-40	
		DGE-12-KF		DGE-18-KF		DGE-25-KF		DGPIL-32		DGE-40-KF	
		DGE-12-RF		DGE-18-RF		DGE-25-RF				DGE-40-RF	
		N° pièce	Type	N° pièce	Type	N° pièce	Type	N° pièce	Type	N° pièce	Type
Fixation en queue d'aronde											
Vérins linéaires	DG...-25	163 200	HAPB-1	163 201	HAPB-2	163 202	HAPB-3 <sup>1)</sup>	-		-	
DGPL		163 243	HAVB-7	163 244	HAVB-8	163 241	HAVB-5 <sup>1)</sup>				
DGPIL		163 202	HAPB-3	163 202	HAPB-3						
DGE-KF	DG...-32	-		163 201	HAPB-2	163 202	HAPB-3	163 203	HAPB-4 <sup>1)</sup>	-	
DGE-RF				163 244	HAVB-8	163 241	HAVB-5 <sup>1)</sup>	163 241	HAVB-5 <sup>1)</sup>		
DGC				163 203	HAPB-4	163 203	HAPB-4				
	DG...-40	-		-		163 202	HAPB-3	163 203	HAPB-4	163 204	HAPB-5 <sup>1)</sup>
						163 241	HAVB-5 <sup>1)</sup>	163 241	HAVB-5 <sup>1)</sup>	163 241	HAVB-5 <sup>1)</sup>
						163 204	HAPB-5	163 204	HAPB-5		

1) 2 exemplaires du kit sont nécessaires.

Dimensions à partir de → 5 / 3.2-49

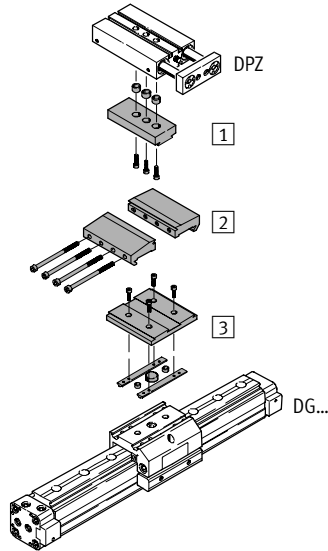
# Liaisons DG.../DPZ

Fiche de données techniques

## Kit d'adaptation HAPB, kit de liaison HAVB

Matériau :

- Alliage d'aluminium anodisé
- Douilles de centrage : acier fortement allié
- Ecrous pour rainure : acier traité
- Exempts de cuivre, de PTFE et de silicone



Fixation en queue d'aronde

- 1 Kit d'adaptation HAPB-18
- 2 Kit de connexion HAVB-8
- 3 Kit d'adaptation HAPB-4

Références								
Type	Vérins à double piston DPZ							
	16		20		25		32	
	N° pièce	Type	N° pièce	Type	N° pièce	Type	N° pièce	Type
Fixation en queue d'aronde								
Vérins linéaires	DG...-25	163 216	HAPB-17	163 217	HAPB-18	–	–	–
DGPL		163 244	HAVB-8	163 244	HAVB-8			
DGPIL		163 202	HAPB-3	163 202	HAPB-3			
DGE-KF	DG...-32	163 216	HAPB-17	163 217	HAPB-18	163 218	HAPB-19	–
DGE-RF		163 244	HAVB-8	163 244	HAVB-8	163 244	HAVB-8	
DGC		163 203	HAPB-4	163 203	HAPB-4	163 203	HAPB-4	
	DG...-40	–		163 217	HAPB-18	163 218	HAPB-19	163 219
				163 244	HAVB-8	163 244	HAVB-8	163 244
				163 204	HAPB-5	163 204	HAPB-5	163 204

Dimensions à partir de → 5 / 3.2-49

# Liaisons DG.../DSL

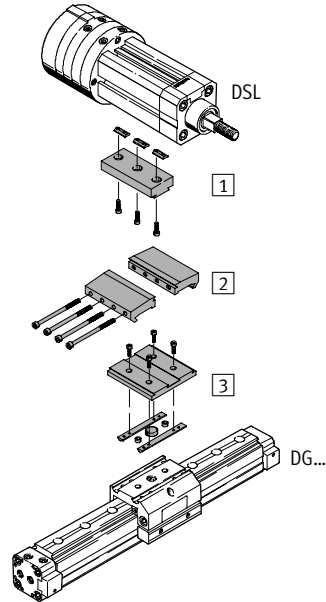
Fiche de données techniques



## Kit d'adaptation HAPB, kit de liaison HAVB

Matériau :

- Alliage d'aluminium anodisé
- Douilles de centrage : acier fortement allié
- Ecrous pour rainure : acier traité
- Exempts de cuivre, de PTFE et de silicone



Fixation en queue d'aronde

- 1 Kit d'adaptation HAPB-15
- 2 Kit de connexion HAVB-8
- 3 Kit d'adaptation HAPB-4

Références									
Type		Vérin roto-linéaire DSL							
		16		20		25		32	
		N° pièce	Type	N° pièce	Type	N° pièce	Type	N° pièce	Type
Fixation en queue d'aronde									
Vérins linéaires	DG...-25	163 214	HAPB-15	163 214	HAPB-15	163 215	HAPB-16	-	
DGPL		163 244	HAVB-8	163 244	HAVB-8	163 244	HAVB-8		
DGPIL		163 202	HAPB-3	163 202	HAPB-3	163 202	HAPB-3		
DGE-KF	DG...-32	-		163 214	HAPB-15	163 215	HAPB-16	163 215	HAPB-16
DGC				163 244	HAVB-8	163 244	HAVB-8	163 244	HAVB-8
				163 203	HAPB-4	163 203	HAPB-4	163 203	HAPB-4
	DG...-40	-		-		163 215	HAPB-16	163 215	HAPB-16
						163 244	HAVB-8	163 244	HAVB-8
						163 204	HAPB-5	163 204	HAPB-5

Dimensions à partir de → 5 / 3.2-49



# Connexions actionneur/actionneur

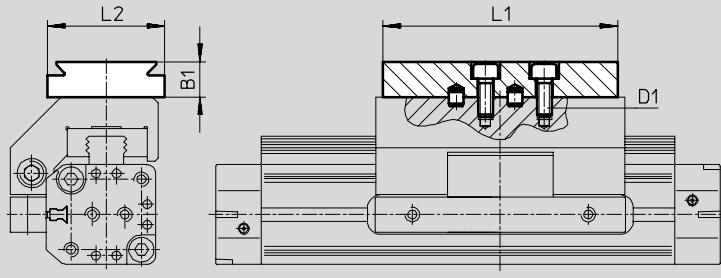
Fiche de données techniques



## Dimensions

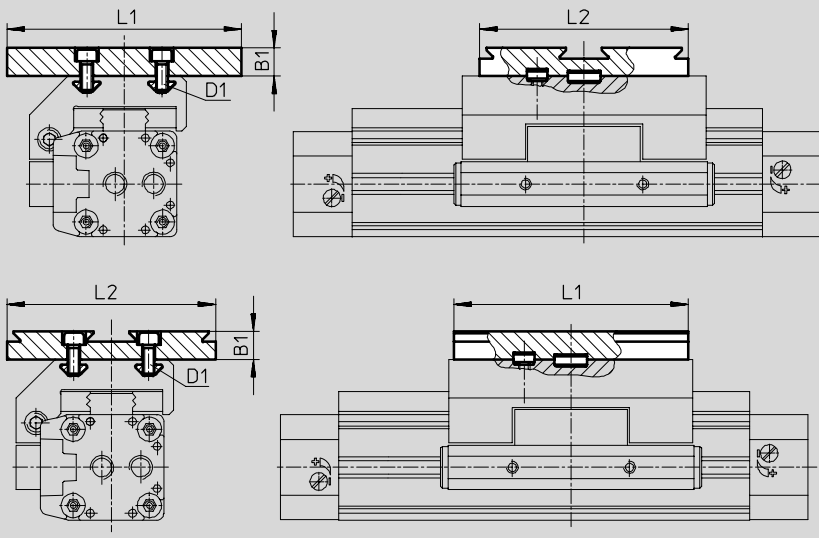
Téléchargement des données de CAO → [www.festo.fr/engineering](http://www.festo.fr/engineering)

### Fixation en queue d'aronde



Type	B1	D1	L1	L2	Protection anti-corrosion <sup>1)</sup>
HAPB-1	12	M4	60	40	2
HAPB-2		M5	80		2

### Fixation en queue d'aronde



Type	B1	D1	L1	L2	Protection anti-corrosion <sup>1)</sup>
HAPB-3	12	M5	100	89	2
HAPB-4					2
HAPB-5					2

1) Classe de protection anti-corrosion 2 selon la norme Festo 940 070

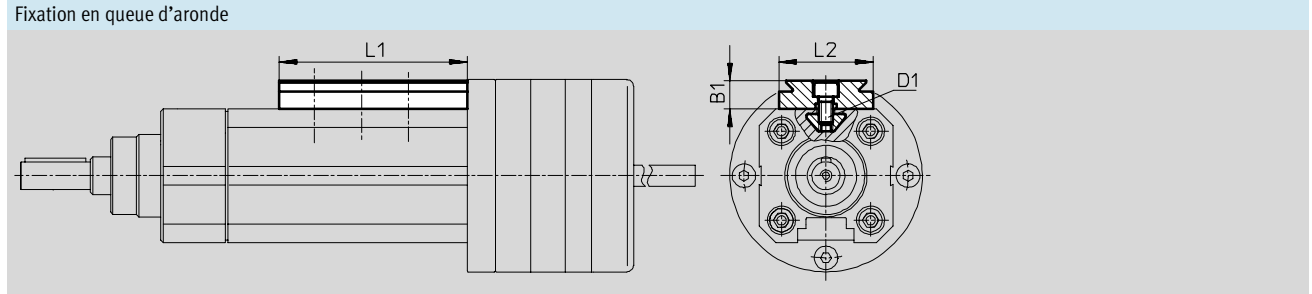
Pièces modérément soumises à la corrosion. Pièces externes visibles dont la surface répond essentiellement à des critères d'apparence, en contact direct avec une atmosphère industrielle courante ou des fluides tels que des huiles de coupe ou des lubrifiants.

# Connexions actionneur/actionneur

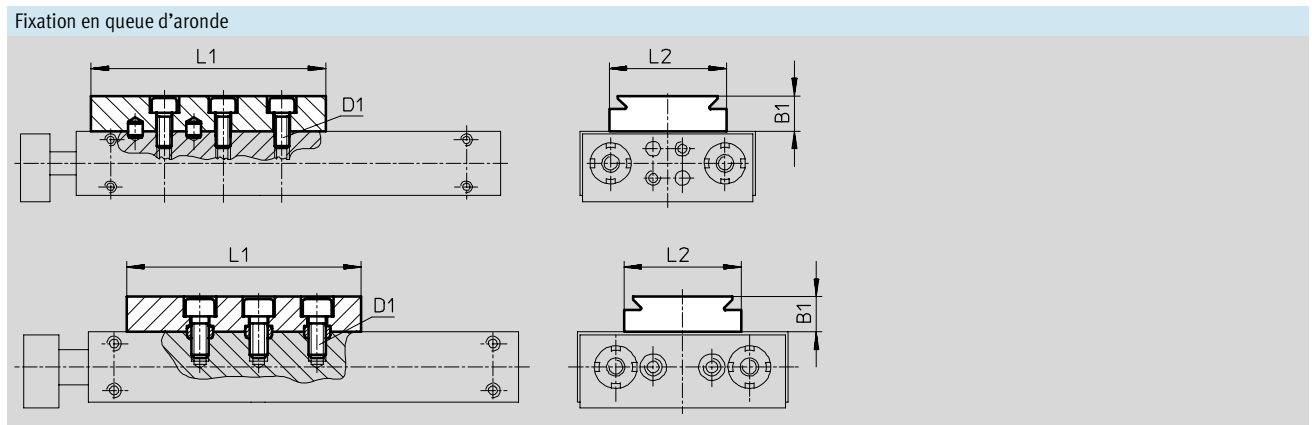
Fiche de données techniques



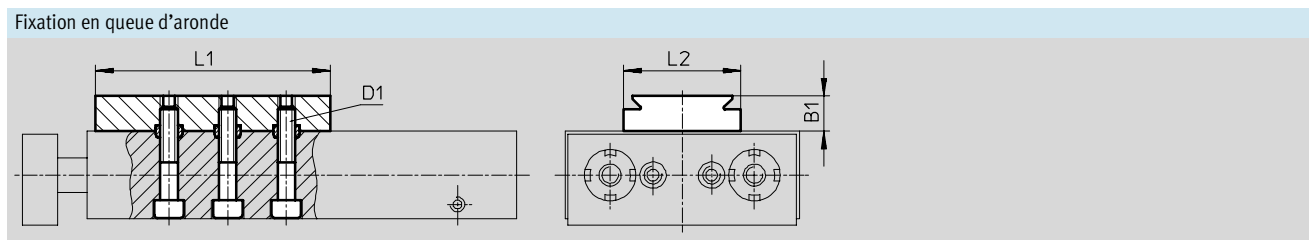
Dimensions Téléchargement des données de CAO → [www.festo.fr](http://www.festo.fr)



Type	B1	D1	L1	L2	Protection anti-corrosion <sup>1)</sup>
HAPB-15	12	M5	80	40	2
HAPB-16		M6			2



Type	B1	D1	L1	L2	Protection anti-corrosion <sup>1)</sup>
HAPB-17	12	M5	80	40	2
HAPB-18		M6			2



Type	B1	D1	L1	L2	Protection anti-corrosion <sup>1)</sup>
HAPB-19	12	M6	80	40	2
HAPB-20					2

1) Classe de protection anti-corrosion 2 selon la norme Festo 940 070  
Pièces modérément soumises à la corrosion. Pièces externes visibles dont la surface répond essentiellement à des critères d'apparence, en contact direct avec une atmosphère industrielle courante ou des fluides tels que des huiles de coupe ou des lubrifiants.

# Connexions actionneur/actionneur

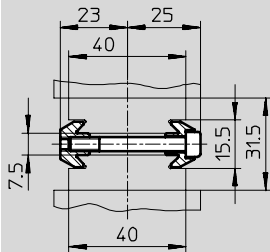
Fiche de données techniques

FESTO

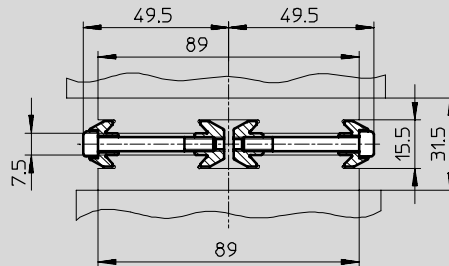
**Dimensions** Téléchargement des données de CAO → [www.festo.fr](http://www.festo.fr)

Fixation en queue d'aronde

Montage de deux kits d'adaptation avec un kit de liaison



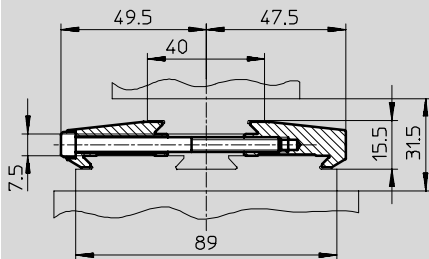
Montage de deux kits d'adaptation avec deux kits de liaison



Type	Longueur L1 <sup>1)</sup> [mm]	Protection anti-corrosion <sup>2)</sup>
HAVB-2	40	2
HAVB-3	60	2
HAVB-4	80	2
HAVB-5	100	2

Fixation en queue d'aronde

Montage de deux kits d'adaptation avec un kit de liaison



Type	Longueur L1 <sup>1)</sup> [mm]	Protection anti-corrosion <sup>2)</sup>
HAVB-7	60	2
HAVB-8	80	2
HAVB-9	100	2

- 1) Longueur du kit de liaison : comparer à la longueur L1 des kits d'adaptation HAPB.
- 2) Classe de protection anti-corrosion 2 selon la norme Festo 940 070  
Pièces modérément soumises à la corrosion. Pièces externes visibles dont la surface répond essentiellement à des critères d'apparence, en contact direct avec une atmosphère industrielle courante ou des fluides tels que des huiles de coupe ou des lubrifiants.

Éléments de système  
Adaptateurs

3.2

# Liaisons DG.../DRQD

Fiche de données techniques



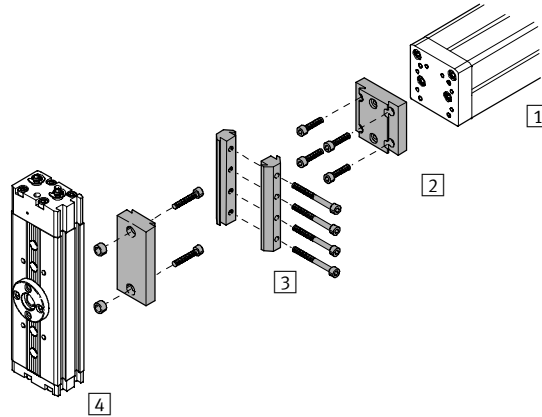
## Kit d'adaptation HMAV, HMSV

Matériau :

Alliage d'aluminium anodisé

Douilles de centrage : acier fortement allié

Exempts de cuivre, de PTFE et de silicone



Fixation en queue d'aronde

2 Kit d'adaptation HMAV

3 Kit d'adaptation HMSV

## Références

Type	1 Actionneurs linéaires DGPL, DGPI, DGE-KF, DGE-RF, DGEA							
	DG...-18		DG...-25		DG...-32		DG...-40	
	N° pièce	Type	N° pièce	Type	N° pièce	Type	N° pièce	Type
Fixation en queue d'aronde								
Vérins oscillants	16	196 788	HMAV-DLA18/25	196 788	HMAV-DLA18/25	–	–	–
		177 656	HMSV-10	177 656	HMSV-10	–	–	–
DRQD	20	196 788	HMAV-DLA18/25	196 788	HMAV-DLA18/25	196 789	HMAV-DL32	196 790
		177 656	HMSV-10	177 656	HMSV-10	177 656	HMSV-10	177 656
	25	–	–	196 788	HMAV-DLA18/25	196 789	HMAV-DL32	196 790
		–	–	177 660	HMSV-14	177 660	HMSV-14	177 660
32	–	–	–	–	196 789	HMAV-DL32	196 790	
					177 665	HMSV-19	177 665	

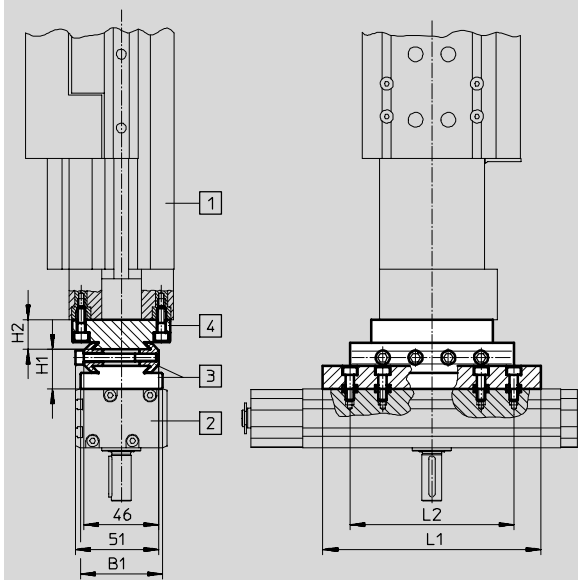
# Liaisons DG.../DRQD

Fiche de données techniques

FESTO

Dimensions Téléchargement des données de CAO → [www.festo.fr/engineering](http://www.festo.fr/engineering)

Fixation en queue d'aronde



- 1 Vérin linéaire DG...
- 2 Vérin oscillant DRQD
- 3 Kit d'adaptation HMSV
- 4 Kit d'adaptation HMVA

Kit d'adaptation		B1	H1	H2	L1	L2	Protection anti-corrosion <sup>1)</sup>
HMVA-DLA-18/25	HMSV-10	40	22	14	85	80	2
	HMSV-14						
HMVA-DL32	HMSV-10	50	24	18	100	100	2
	HMSV-14						
	HMSV-19						
HMVA-DLA40	HMSV-10	50	24	18	133	100	2
	HMSV-14						
	HMSV-19						

1) Classe de protection anti-corrosion 2 selon la norme Festo 940 070

Pièces modérément soumises à la corrosion. Pièces externes visibles dont la surface répond essentiellement à des critères d'apparence, en contact direct avec une atmosphère industrielle courante ou des fluides tels que des huiles de coupe ou des lubrifiants.

Éléments de système  
Adaptateurs

3.2

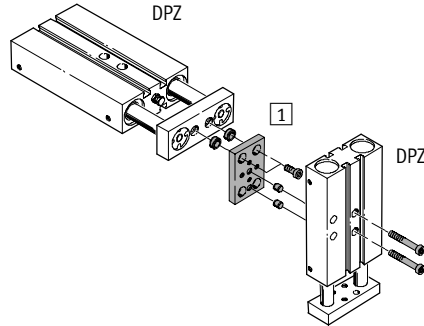
# Liaisons DPZ, SPZ/DPZ, SPZ

Fiche de données techniques



## Plaque d'adaptation BPL

Matériau :  
Alliage d'aluminium anodisé  
Douilles de centrage : acier fortement allié  
Exempts de cuivre, de PTFE et de silicone



Fixation directe  
1 Plaque d'adaptation BPL-1

Références											
Type		Vérin à double piston DPZ, unité de translation SPZ									
		10		16		20		25		32	
		N° pièce	Type	N° pièce	Type	N° pièce	Type	N° pièce	Type	N° pièce	Type
Fixation directe											
Vérin à double piston	10	–		–		–		–		–	
DPZ,	16	–		–		–		–		–	
unité de translation	20	150 929	BPL-1	150 929	BPL-1	150 930	BPL-2	–		–	
SPZ	25	150 929	BPL-1	150 929	BPL-1	150 930	BPL-2	150 931	BPL-3	–	
	32	150 929	BPL-1	150 929	BPL-1	150 930	BPL-2	150 931	BPL-3	150 931	BPL-3

# Liaisons DPZ, SPZ/DPZ, SPZ

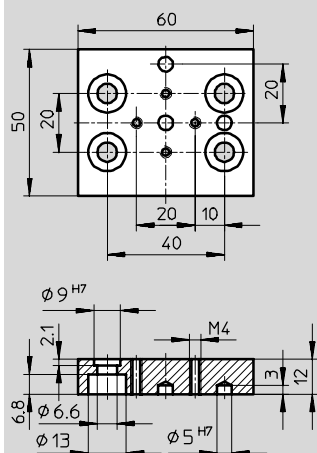
Fiche de données techniques



Dimensions Téléchargement des données de CAO → [www.festo.fr/engineering](http://www.festo.fr/engineering)

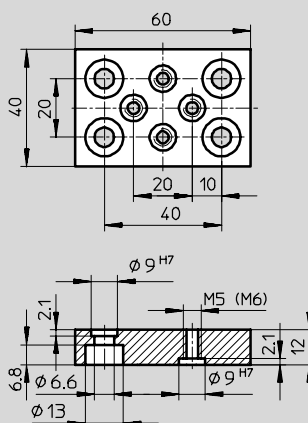
Fixation directe

BPL-1



BPL-2

BPL-3 (Dimensions entre parenthèses)



Type	Protection anti-corrosion <sup>1)</sup>
BPL-1	2
BPL-2	2
BPL-3	2

1) Classe de protection anti-corrosion 2 selon la norme Festo 940 070  
Pièces modérément soumises à la corrosion. Pièces externes visibles dont la surface répond essentiellement à des critères d'apparence, en contact direct avec une atmosphère industrielle courante ou des fluides tels que des huiles de coupe ou des lubrifiants.

