

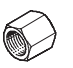






Racores roscados

Cuadro general de productos

FESTO







Forma	Ejecución	Tipo	Conexión D1			Conexión D2			→Página
			Rosca M	Rosca G ¹⁾	Rosca R ¹⁾	Rosca M	Rosca G ¹⁾	Rosca R ¹⁾	
Forma recta	Tapón ciego								
		B	M3	-	-	-	-	-	3 / 5.10-6
			M5	-	-	-	-		
			M7	-	-	-	-		
			-	G ^{1/8}	-	-	-		
			-	G ^{1/4}	-	-	-		
			-	G ^{3/8}	-	-	-		
			-	G ^{1/2}	-	-	-		
			-	G ^{3/4}	-	-	-		
	-	G1	-	-	-	-			
	Manguito								
		NPFB-S	M5	-	-	-	-	-	3 / 5.10-12
			-	G ^{1/8}	-	-	-		
			-	G ^{1/4}	-	-	-		
			-	G ^{3/8}	-	-	-		
-			G ^{1/2}	-	-	-			
	QM	M5	-	-	-	-	-	3 / 5.10-10	
		-	G ^{1/8}	-	-	-			
		-	G ^{1/4}	-	-	-			
		-	G ^{3/8}	-	-	-			
		-	G ^{1/2}	-	-	-			
	QM	M5	-	-	M5	-	-	3 / 5.10-10	
		-	G ^{1/8}	-	-	G ^{1/8}			
		-	G ^{1/4}	-	-	G ^{1/4}			
		-	G ^{3/8}	-	-	G ^{3/8}			
		-	G ^{1/2}	-	-	G ^{1/2}			
Manguito reductor									
	NPFB-R	-	G ^{1/8}	-	-	G ^{3/8}	-	3 / 5.10-12	
		-	G ^{1/2}	-	-	G ^{3/4}	-		
	QMR	-	G ^{1/8}	-	M5	-	-	3 / 5.10-11	
		-	G ^{1/4}	-	-	G ^{1/8}			
		-	G ^{3/8}	-	-	G ^{1/4}			
		-	G ^{1/2}	-	-	G ^{3/8}			
Prolongación									
	NPFB-E...	-	G ^{1/8}	-	-	G ^{1/8}	-	3 / 5.10-13	
		-	G ^{1/4}	-	-	G ^{1/4}			
		-	G ^{3/8}	-	-	G ^{3/8}			
		-	G ^{1/2}	-	-	G ^{1/2}			

1) Se recomienda el uso de cinta hermetizante GWB-0,1 n° de artículo 9076, para la rosca cilíndrica de los racores NPFB.

Racores roscados

Cuadro general de productos

FESTO






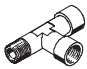
Forma	Ejecución	Tipo	Conexión D1			Conexión D2			→Página
			Rosca M	Rosca G ¹⁾	Rosca R ¹⁾	Rosca M	Rosca G ¹⁾	Rosca R ¹⁾	
Forma recta	Empalme doble								
		NPF-B-D	M5	-	-	M5	-	-	3 / 5.10-14
			M7	-	-	-	G1/8	-	
			-	G1/8	-	-	G1/8, G1/4, G3/8	-	
			-	G1/4	-	-	G1/4, G3/8, G1/2	-	
			-	G3/8	-	-	G3/8, G1/2	-	
			-	G1/2	-	-	G1/2	-	
			-	-	R1/8	-	-	R1/8, R1/4, R3/8	
		-	-	R1/4	-	-	R1/4, R3/8, R1/2		
		-	-	R3/8	-	-	R3/8, R1/2		
	-	-	R1/2	-	-	R1/2, R3/4			
	-	-	R1/4	-	-	R1/4			
	-	-	R1	-	-	R1			
	E	M3	-	-	M3	-	-	3 / 5.10-8	
		M5	-	-	M5	G1/8	-		
		M7	-	-	-	G1/8	-		
		-	G1/8	-	-	G1/8, G1/4, G3/8	-		
		-	G1/4	-	-	G1/4, G3/8, G1/2	-		
		-	G3/8	-	-	G3/8, G1/2	-		
	-	G1/2	-	-	G1/2, G3/4	-			
	-	G3/4	-	-	G3/4	-			
	ESK			R1/8			R1/8, R1/4, R3/8	3 / 5.10-9	
				R1/4			R1/4, R3/8, R1/2		
				R3/8			R3/8, R1/2		
				R1/2			R1/2		
Boquilla reductora: rosca interior / rosca exterior									
	NPF-B-R	M5	-	-	-	G1/8	-	3 / 5.10-15	
		-	G1/8	-	-	G1/4, G3/8	-		
		-	G1/4	-	-	G3/8	-		
		-	G3/8	-	-	G1/2	-		
Boquilla reductora: rosca exterior / rosca interior									
	NPF-B-R	-	G1/8	-	M5	-	-	3 / 5.10-15	
		-	G1/4	-	-	G1/8	-		
		-	G3/8	-	-	G1/8, G1/4	-		
		-	G1/2	-	-	G1/4, G3/8	-		
		-	G3/4	-	-	G1/2	-		
	D	M3	-	-	M5	-	-	3 / 5.10-7	
		M5	-	-	M7	G1/8, G1/4	-		
		M7	-	-	-	G1/8	-		
		-	G1/8	-	-	G1/4, G3/8	-		
		-	G1/4	-	-	G3/8, G1/2, G3/4	-		
		-	G3/8	-	-	G1/2, G3/4	-		
		-	G1/2	-	-	G3/4, G1	-		
	-	G3/4	-	-	G1	-			

1) Se recomienda el uso de cinta hermetizante GWB-0,1 n° de artículo 9076, para la rosca cilíndrica de los racores NPF-B.

Racores roscados

Cuadro general de productos

FESTO

Forma	Ejecución	Tipo	Conexión D1			Conexión D2			→Página
			Rosca M	Rosca G ¹⁾	Rosca R ¹⁾	Rosca M	Rosca G ¹⁾	Rosca R ¹⁾	
Forma recta 	Pasamuros con rosca interior								
	SCM	M5	–	–	–	–	–	3 / 5.10-9	
		–	G1/8	–	–	–	–		
		–	G1/4	–	–	–	–		
		–	G3/8	–	–	–	–		
–	G1/2	–	–	–	–	–			
En forma de L 	Racor en L, rosca interior								
	NPFB-L	M5	–	–	–	–	–	3 / 5.10-16	
		–	G1/8	–	–	–	–		
		–	G1/4	–	–	–	–		
		–	G3/8	–	–	–	–		
		–	G1/2	–	–	–	–		
		–	G3/4	–	–	–	–		
	–	G1	–	–	–	–	–		
	Racor en L: rosca exterior / rosca interior								
		NPFB-L	M5	–	–	M5	–	–	3 / 5.10-16
			–	G1/8	–	–	–	R1/8	
			–	G1/4	–	–	–	R1/4	
			–	G3/8	–	–	–	R3/8	
–			G1/2	–	–	–	R1/2		
–			G3/4	–	–	–	R1/4		
–	G1	–	–	–	R1	–			
Racor en L: rosca exterior									
	NPFB-L	M5	–	–	–	–	–	3 / 5.10-17	
		–	–	–	R1/8	–	–		
		–	–	–	R1/4	–	–		
		–	–	–	R3/8	–	–		
		–	–	–	R1/2	–	–		
		–	–	–	R1/4	–	–		
–	–	–	R1	–	–	–			
En forma de T 	Racor en T: rosca interior								
	NPFB-T	M5	–	–	–	–	–	3 / 5.10-17	
		–	G1/8	–	–	–	–		
		–	G1/4	–	–	–	–		
		–	G3/8	–	–	–	–		
		–	G1/2	–	–	–	–		
		–	G3/4	–	–	–	–		
	–	G1	–	–	–	–	–		
	Racor en T: rosca interior / rosca exterior / rosca interior								
		NPFB-T	M5	–	–	M5	–	–	3 / 5.10-18
–			G1/8	–	–	–	R1/8		
–			G1/4	–	–	–	R1/4		
–			G3/8	–	–	–	R3/8		
–			G1/2	–	–	–	R1/2		
–			G3/4	–	–	–	R1/4		
–	G1	–	–	–	R1	–			

1) Se recomienda el uso de cinta hermetizante GWB-0,1 n° de artículo 9076, para la rosca cilíndrica de los racores NPFB.

Racores roscados

Cuadro general de productos

FESTO

Forma	Ejecución	Tipo	Conexión D1			Conexión D2			→Página	
			Rosca M	Rosca G ¹⁾	Rosca R ¹⁾	Rosca M	Rosca G ¹⁾	Rosca R ¹⁾		
En forma de T	Racor en T: rosca interior / rosca exterior / rosca exterior									
		NPFB-T	-		G1/8	-	-	-	R1/8	3 / 5.10-18
					G1/4				R1/4	
					G3/8				R3/8	
					G1/2				R1/2	
	Racor en T: rosca exterior									
		NPFB-T	-	-	R1/8	-	-	-	-	3 / 5.10-19
					R1/4					
					R3/8					
					R1/2					
					R1/4					
	R1									
Racor en T: rosca exterior / rosca exterior / rosca interior										
	NPFB-T	-	-	R1/8	-	-	G1/8	-	3 / 5.10-19	
				R1/4			G1/4			
				R3/8			G3/8			
				R1/2			G1/2			
Racor en T: rosca exterior / rosca interior / rosca interior										
	NPFB-T	M5	-	-	-	M5	-	-	3 / 5.10-20	
				R1/8		G1/8				
				R1/4		G1/4				
				R3/8		G3/8				
				R1/2		G1/2				
				R1/4		G3/4				
R1	G1									
En forma de Y	Racor en Y, rosca interior									
		NPFB-Y	-	G1/8	-	-	-	-	3 / 5.10-20	
				G1/4						
				G3/8						
				G1/2						
	Racor en Y: rosca exterior / rosca interior / rosca interior									
		NPFB-Y	-	-	R1/8	-	-	G1/8	-	3 / 5.10-21
					R1/4			G1/4		
					R3/8			G3/8		
					R1/2			G1/2		
En forma de X	Racor en X, rosca interior									
		NPFB-X	-	G1/8	-	-	-	-	3 / 5.10-21	
				G1/4						
				G3/8						
				G1/2						
	Racor en X: rosca exterior / rosca interior / rosca interior / rosca interior									
		NPFB-X	-	G1/8	-	-	-	R1/8	3 / 5.10-22	
				G1/4				R1/4		
				G3/8				R3/8		
				G1/2				R1/2		

1) Se recomienda el uso de cinta hermetizante GWB-0,1 n° de artículo 9076, para la rosca cilíndrica de los racores NPFB.

Racores roscados

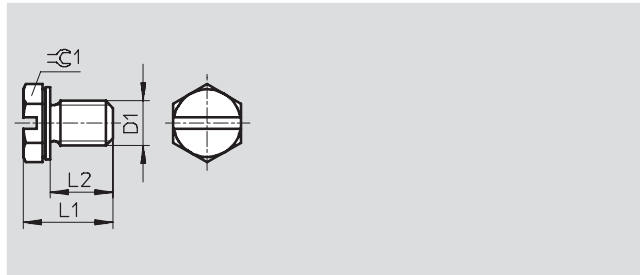
Hoja de datos



Tapones ciegos B-M3-S9 con junta

Material:
Acero de aleación fina, inoxidable

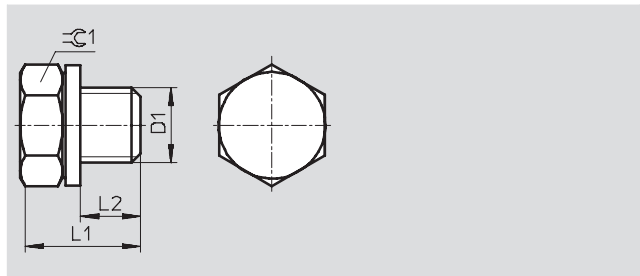
Nota sobre los materiales:
No contiene cobre ni PTFE



Tapones ciegos B-M5 con junta

Material:
Aluminio

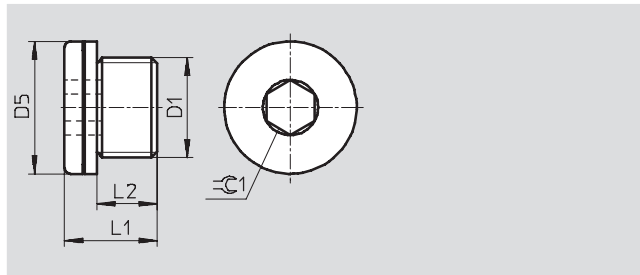
Nota sobre los materiales:
No contiene cobre ni PTFE



Tapón ciego B con junta

Material:
Acero

Nota sobre los materiales:
No contiene cobre ni PTFE



Dimensiones y referencias								
Conexión	D5	L1	L2	≈C1	Peso/unidad [g]	Nº de art.	Tipo	PE*
D1	∅							
Rosca M								
M3	-	5,3	2,8	4,5	1	30 979	B-M3-S9 ¹⁾	10
M5	-	7,8	3,8	7	1	3 843	B-M5	10
	8	6,3	3,8	2,5	2	534 212	B-M5-100	100
M7	9,5	7,8	5,3	3	2	174 308	B-M5-B	10
						174 309	B-M7	10
Rosca G								
G1/8	14	11	6,4	5	5	3 568	B-1/8 ²⁾	10
						534 213	B-1/8-100 ²⁾	100
G1/4	18	15	9,8	6	15	3 569	B1/4 ²⁾	10
						534 214	B-1/4-50 ²⁾	50
G3/8	22	15	9,8	8	22	3 570	B-3/8 ²⁾	10
						534 215	B-3/8-20 ²⁾	20
G1/2	26	18	11,65	10	43	3 571	B1/2 ²⁾	10
						534 216	B-1/2-20 ²⁾	20
G3/4	32	20	13,05	12	73	3 572	B-3/4 ²⁾	1
G1	39	21	14	17	153	5 763	B-1	1

1) Ejecución resistente a la corrosión y a los ácidos
2) Conformidad con RoHS

* Cantidad por unidad de embalaje

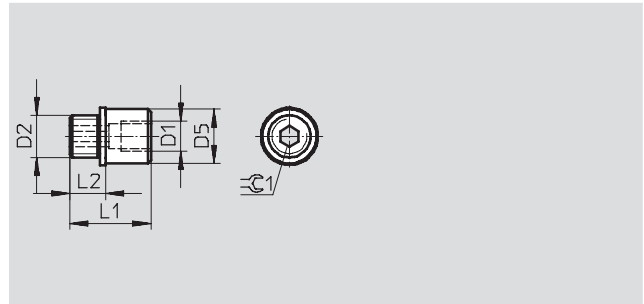
Racores roscados

Hoja de datos

FESTO

Empalme reductor D con junta

Material:
Latón

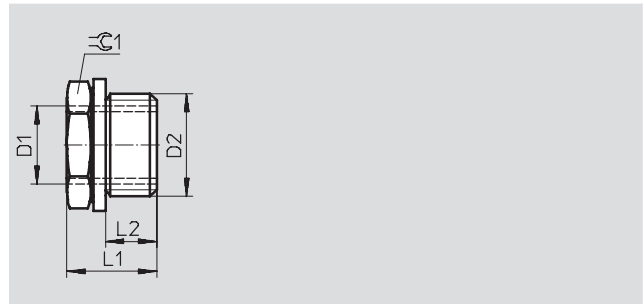


Dimensiones y referencias									
Conexión		D5	L1	L2	≅ 1	Peso/unidad [g]	Nº de art.	Tipo	PE*
D1	D2								
M5	M7	9	13,5	6	3	43	161 359	D-M5I-M7A-ISK	10

* Cantidad por unidad de embalaje

Empalme reductor D con junta

Material:
Latón
D-M3I-M5A-S9:
Acero de aleación fina, inoxidable



Dimensiones y referencias									
Conexión		L1	L2	≅ 1	Peso/unidad [g]	Nº de art.	Tipo	PE*	
D1	D2								
Rosca M									
M3	M5	6,3	3,8	7	1	30 980	D-M3I-M5A-S9 ¹⁾	10	
M5	G1/8	9,5	4,9	13	10	3 842	D-M5I-1/8A ²⁾	10	
Profundidad: 6 mm						534 208	D-M5I-1/8A-100	100	
M5	G1/4	12	5,8	17	12	197 632	D-M5I-1/4A	10	
M7	G1/8	9,5	4,9	13	-	534 144	D-M7I-1/8A	10	
G1/8	G1/4	12	5,8	17	8	3 577	D-1/8I-1/4A	10	
						534 209	D-1/8I-1/4A-100	100	
G1/4	G3/8	14	6,8	19	-	534 147	D-1/4I-3/8A	10	
						3 581	D-1/4I-3/8A	10	
	G1/2	15,5	8,15	24	36	197 633	D-1/4I-1/2A	10	
G3/8	G1/2	15,5	8,15	24	25	3 585	D-3/8I-1/2A	10	
						534 211	D-3/8I-1/2A-20	20	
						534 146	D-3/8I-3/4A	10	
G1/2	G3/4	20,4	9,05	32	-	534 145	D-1/4I-3/4A	10	
	G1	21	13	36	110	197 634	D-1/2I-1A	1	
G3/4	G1	21	13	36	55	9 168	D-3/4I-1A	1	

1) Ejecución resistente a la corrosión y a los ácidos
2) No contiene cobre ni PTFE

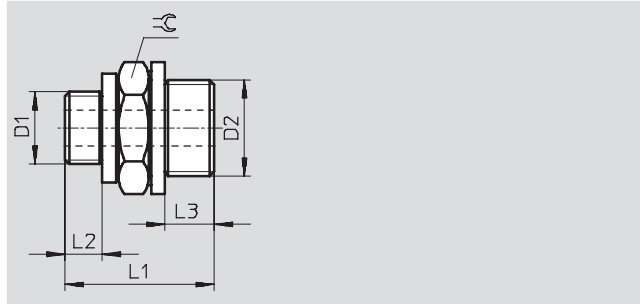
* Cantidad por unidad de embalaje

Racores roscados

Hoja de datos



Empalme doble E
con dos juntas



Dimensiones y referencias										
Conexión	D2	Diámetro nominal	L1	L2	L3	∅C	Peso/unidad [g]	Nº de art.	Tipo	PE*
Rosca M: acero de aleación fina										
M3	M3	1,7	10	2,8	2,8	4,5	1	30 987	E-M3-M3-S9 ^{1) 2)}	10
Rosca M: acero										
M5	M5	2,5	12,6	3,8	3,8	7	2	4 139	E-M5-M5 ²⁾	10
	G1/8	2,5	15,3	3,8	4,9	13	1	4 138	E-M5-1/8 ²⁾	10
		534 204	E-M5-1/8-100 ²⁾	100						
Rosca G: aluminio										
G1/8	G1/8	4,5	17	4,9	4,9	13	1	3 573	E-1/8-1/8 ²⁾	10
	G1/4	4,5	19,5	4,9	5,8	17	1	3 574	E-1/8-1/4 ²⁾	10
		534 205	E-1/8-1/4-100 ²⁾	100						
G1/4	G1/4	6,5	21	5,8	5,8	17	1	3 575	E-1/4-1/4 ²⁾	10
	G3/8	6,5	22	5,8	6,8	19	10	3 576	E-1/4-3/8 ²⁾	10
		534 206	E-1/4-3/8-50 ²⁾	50						
G3/8	G3/8	9,0	23	6,8	6,8	19	10	3 578	E-3/8-3/8 ²⁾	10
	G1/2	9,0	26,5	6,8	8,15	24	20	3 579	E-3/8-1/2 ²⁾	1
		534 207	E-3/8-1/2-20 ²⁾	20						
G1/2	G1/2	13,0	28	8,15	8,15	24	20	3 580	E-1/2-1/2 ²⁾	1
	G3/4	13,0	30,5	8,5	9,05	32	35	3 582	E-1/2-3/4 ²⁾	1
G3/4	G3/4	18,0	32	9,5	9,05	32	30	3 584	E-3/4-3/4 ²⁾	1
Rosca M: latón										
M7	G1/8	4,5	17,7	5,3	4,9	13		534 148	E-M7-1/8-MS	10
Rosca G: latón										
G1/8	G1/8	4,5	17	4,9	4,9	13	10	15 621	E-1/8-1/8-MS	10
	G1/4	4,5	19,5	4,9	5,8	17	20	15 622	E-1/8-1/4-MS	10
	G3/8	5,3	20,4	4,9	6,8	19	25	534 150	E-1/8-3/8-MS	10
G1/4	G1/4	6,5	21	5,8	5,8	17	20	15 623	E-1/4-1/4-MS	10
	G3/8	6,5	22	5,8	6,8	19	30	15 624	E-1/4-3/8-MS	10
	G1/2	8	25,5	5,8	8,15	24	30	534 149	E-1/4-1/2-MS	10
G3/8	G3/8	9	23	6,8	6,8	19	30	15 625	E-3/8-3/8-MS	10
	G1/2	9	26,5	6,8	8,15	24	53	15 626	E-3/8-1/2-MS	1
G1/2	G1/2	13	28	8,15	8,15	24	52	15 627	E-1/2-1/2-MS	1
	G3/4	13	30,5	8,15	9,05	32	100	15 628	E-1/2-3/4-MS	1
G3/4	G3/4	18	32	9,05	9,05	32	100	15 629	E-3/4-3/4-MS	1

1) Ejecución resistente a la corrosión y a los ácidos
2) No contiene cobre ni PTFE

* Cantidad por unidad de embalaje

Racores roscados

Hoja de datos

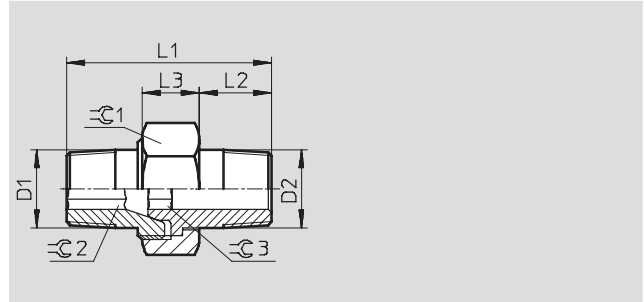


Empalme doble ESK

ajustable para compensación del ángulo de montaje

Material:

Latón



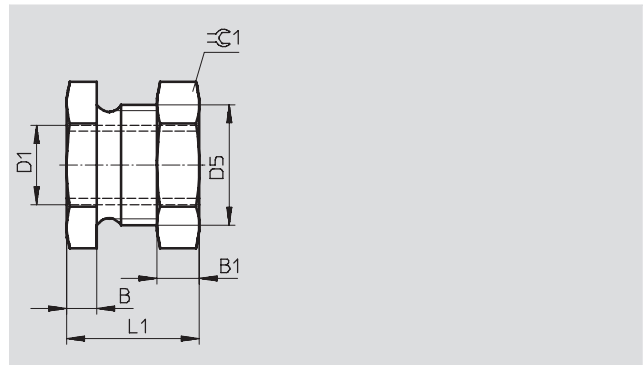
Dimensiones y referencias										
Conexión		L1	L2	L3	⌀1	⌀2	⌀3	Nº de art.	Tipo	PE*
D1	D2									
R1/8	R1/8	27	9	8,5	15	5	5	151 520	ESK-1/8-1/8	1
	R1/4	30,6	12	9,5	19	5	6	534 151	ESK-1/8-1/4	1
	R3/8	34,5	13	10	22	5	8	534 155	ESK-1/8-3/8	1
R1/4	R1/4	34	12	9,5	19	6	6	151 521	ESK-1/4-1/4	1
	R3/8	36	13	10	22	6	8	534 152	ESK-1/4-3/8	1
	R1/2	40,5	16	12	27	6	12	534 153	ESK-1/2-1/4	1
R3/8	R3/8	36	13	10	22	8	8	151 522	ESK-3/8-3/8	1
	R1/2	44	16	12	27	8	12	534 154	ESK-3/8-1/2	1
R1/2	R1/2	44	16	12	27	12	12	151 523	ESK-1/2-1/2	1

* Cantidad por unidad de embalaje

Pasamuros con rosca interior SCM

Material:

Aluminio anodizado azul



Dimensiones y referencias										
Conexión		D5	B	B1	L1	⌀1	Peso/unidad [g]	Nº de art.	Tipo	PE*
D1										
M5	M10x1	4	3,5	15,5	13	5	9 969	SCM-M5	1	
G1/8	M14x1,5	5	5	20	17	10	9 970	SCM-1/8	1	
G1/4	M20x1,5	5	7	22	24	28	9 971	SCM-1/4	1	
G3/8	M24x1,5	8	8,5	26,5	27	34	9 972	SCM-3/8	1	
G1/2	M30x1,5	8	10,5	28,5	36	78	9 973	SCM-1/2	1	

* Cantidad por unidad de embalaje

Racores roscados

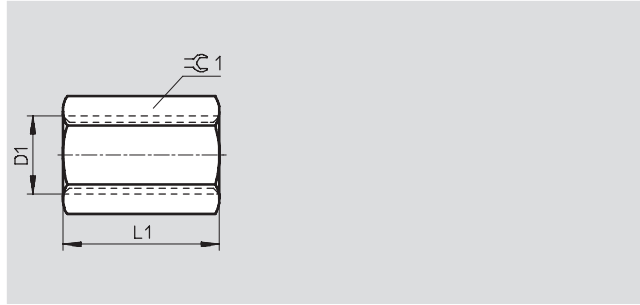
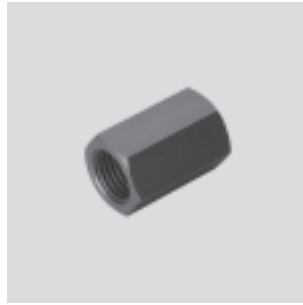
Hoja de datos



Manguito QM

Material:
Aluminio anodizado azul
QM-M5-M5:
Acero

Nota sobre los materiales:
No contiene cobre ni PTFE
Conformidad con RoHS



Dimensiones y referencias						
Conexión	L1	$\varnothing 1$	Peso/unidad [g]	Nº de art.	Tipo	PE*
M5	12	7	1	3 560	QM-M5-M5	10
G1/8	22	13	6	2 254	QM-1/8-1/8	10
G1/4	26	17	9	2 255	QM-1/4-1/4	10
G3/8	32	22	19	2 256	QM-3/8-3/8	10
G1/2	36	27	31	2 257	QM-1/2-1/2	1
G3/4	36	32	36	4 226	QM-3/4-3/4	1
G1	40	41	80	9 968	QM-1-1	1

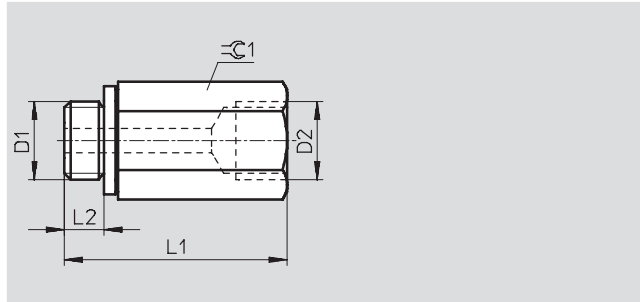
* Cantidad por unidad de embalaje

Manguito QM

con junta

Material:
Aluminio anodizado azul
QM-M5-A/I:
Acero

Nota sobre los materiales:
No contiene cobre ni PTFE



Dimensiones y referencias								
Conexión		L1	L2	$\varnothing 1$	Peso/unidad [g]	Nº de art.	Tipo	PE*
M5	M5	18,5	3,8	7	4	36 169	QM-M5-A/I	10
G1/8	G1/8	25,6	4,9	13	7	36 170	QM-1/8-A/I	10
G1/4	G1/4	36	5,8	17	15	36 171	QM-1/4-A/I	10
G3/8	G3/8	37,8	6,8	19	16	36 172	QM-3/8-A/I	10
G1/2	G1/2	49	8,15	24	36	187 387	QM-1/2-A/I	1

* Cantidad por unidad de embalaje

Racores roscados

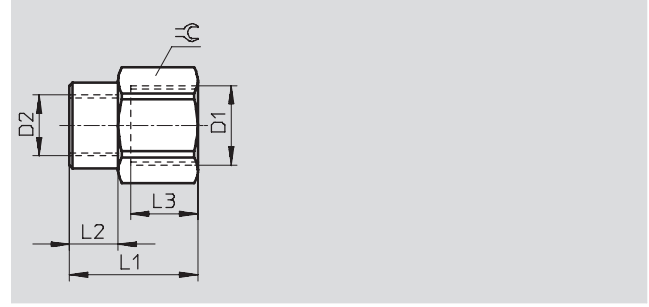
Hoja de datos



Manguito reductor QMR

Material:

Latón níquelado



Dimensiones y referencias									
Conexión		L1	L2	L3	≡C	Peso/unidad [g]	Nº de art.	Tipo	PE*
D1	D2								
Rosca M									
G1/8	M5	17	7	7	14	12	153 281	QMR-1/8-M5-B	10
Rosca G									
G1/4	G1/8	21	8	9	17	22	153 282	QMR-1/4-1/8-B	10
G3/8	G1/4	25	11	11	21	34	153 283	QMR-3/8-1/4-B	10
G1/2	G3/8	33	14	14	24	55	153 284	QMR-1/2-3/8-B	1

* Cantidad por unidad de embalaje

Racores roscados NPFB

Hoja de datos

Manguito NPFB-S

Presión de funcionamiento:

-0,95 ... +40 bar

Temperatura ambiente:

-20 ... +150 °C

Fluido:

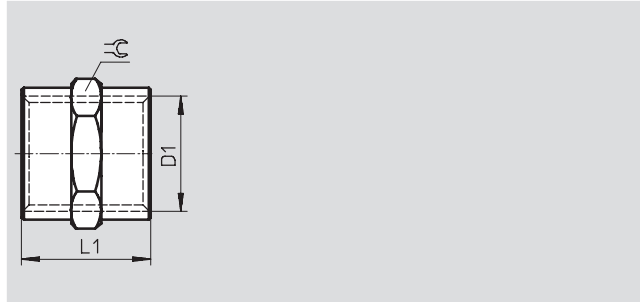
Apropiado para aire comprimido y vacío

Material:

Latón niquelado

Características del material:

Conformidad con RoHS



Dimensiones y referencias						
Conexión	L1	\approx	Peso/unidad [g]	Nº art.	Tipo	PE*
Rosca M						
M5	11	8	3	547 809	NPFB-S-2M5-F	10
Rosca G						
G $\frac{3}{8}$	15	14	11	547 810	NPFB-S-2G18-F	10
G $\frac{1}{4}$	22	17	20	547 811	NPFB-S-2G14-F	10
G $\frac{3}{8}$	24	22	38	547 812	NPFB-S-2G38-F	10
G $\frac{1}{2}$	30	26	55	547 813	NPFB-S-2G12-F	10
G $\frac{3}{4}$	32	32	91	547 814	NPFB-S-2G34-F	10

* Cantidad por unidad de embalaje

Manguito reductor NPFB-R

Presión de funcionamiento:

-0,95 ... +40 bar

Temperatura ambiente:

-20 ... +150 °C

Fluido:

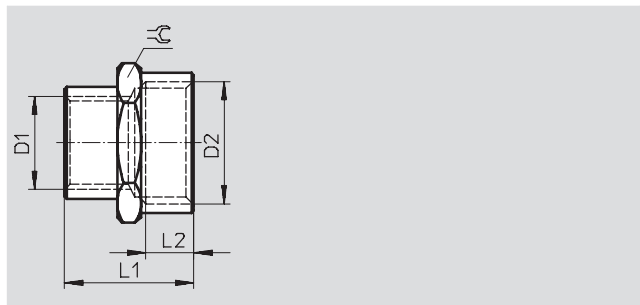
Apropiado para aire comprimido y vacío

Material:

Latón niquelado

Características del material:

Conformidad con RoHS



Dimensiones y referencias							
Conexión	L1	L2	\approx	Peso/unidad [g]	Nº art.	Tipo	PE*
G $\frac{1}{8}$	20	10	22	30	547 815	NPFB-R-G38-G18-F	10
G $\frac{1}{2}$	30	13	32	83	547816	NPFB-R-G34-G12-F	10

* Cantidad por unidad de embalaje

Racores roscados NPFB

Hoja de datos

Prolongación NPFB-E...

Presión de funcionamiento:

-0,95 ... +40 bar

Temperatura ambiente:

-20 ... +150 °C

Fluido:

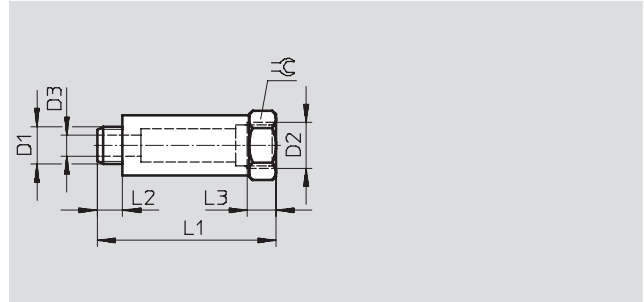
Apropiado para aire comprimido y vacío

Material:

Latón niquelado

Características del material:

Conformidad con RoHS



Dimensiones y referencias										
Conexión		D3	L1	L2	L3	±C	Peso/unidad [g]	Nº art.	Tipo	PE*
D1	D2	∅								
E1										
G1/8	G1/8	5	22	6	6,5	14	17	547 822	NPFB-E1-2G18-FM	10
G1/4	G1/4	7	28	8	10	17	28	547 823	NPFB-E1-2G14-FM	10
G3/8	G3/8	11	32	9	10	22	40	547 824	NPFB-E1-2G38-FM	10
G1/2	G1/2	14	35	10	11	26	55	547 825	NPFB-E1-2G12-FM	10
E2										
G1/8	G1/8	5	32	6	6,5	14	25	547 826	NPFB-E2-2G18-FM	10
G1/4	G1/4	7	35	8	10	17	35	547 827	NPFB-E2-2G14-FM	10
E3										
G1/8	G1/8	5	42	6	6,5	14	32	547 828	NPFB-E3-2G18-FM	10
G1/4	G1/4	7	51	8	10	17	51	547 829	NPFB-E3-2G14-FM	10
E4										
G1/8	G1/8	5	51	6	6,5	14	40	547 830	NPFB-E4-2G18-FM	10

* Cantidad por unidad de embalaje

Racores roscados NPFB

Hoja de datos

Boquilla doble NPFB-D

Presión de funcionamiento:

-0,95 ... +40 bar

Temperatura ambiente:

-20 ... +150 °C

Fluido:

Apropiado para aire comprimido y vacío

Material:

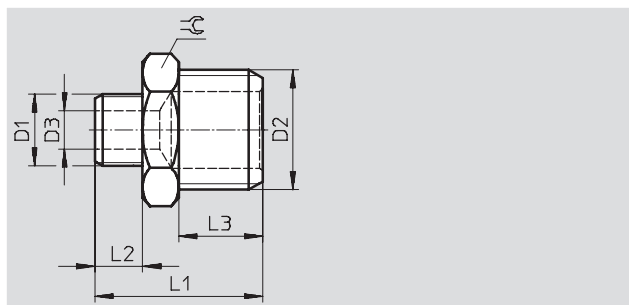
Latón niquelado

Características del material:

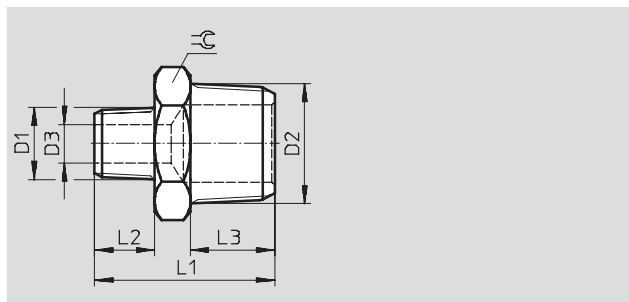
Conformidad con RoHS



Rosca G



Rosca R



Dimensiones y referencias

Conexión		D3	L1	L2	L3	⌀	Peso/unidad	Nº art.	Tipo	PE*
D1	D2	Ø					[g]			
Rosca M										
M5	M5	2	11,5	4	4	8	3	550 036	NPFB-D-2M5-M	10
M7	G $\frac{1}{8}$	4	14,5	4	6	14	7	547 799	NPFB-D-M7-G18-M	10
Rosca G										
G $\frac{1}{8}$	G $\frac{1}{8}$	5,5	16,5	6	6	14	10	547 800	NPFB-D-2G18-M	10
	G $\frac{1}{4}$	5,5	19	6	8	17	16	547 801	NPFB-D-G18-G14-M	10
	G $\frac{3}{8}$	5,5	20	6	9	19	21	547 802	NPFB-D-G18-G38-M	10
G $\frac{1}{4}$	G $\frac{1}{4}$	8	21	8	8	17	17	547 803	NPFB-D-2G14-M	10
	G $\frac{3}{8}$	8	22	8	9	19	23	547 804	NPFB-D-G14-G38-M	10
	G $\frac{1}{2}$	8	23,5	8	10	24	36	547 805	NPFB-D-G14-G12-M	10
G $\frac{3}{8}$	G $\frac{3}{8}$	11	23	9	9	19	24	547 806	NPFB-D-2G38-M	10
	G $\frac{1}{2}$	11	24,5	9	10	24	37	547 807	NPFB-D-G38-G12-M	10
G $\frac{1}{2}$	G $\frac{1}{2}$	14	25,5	10	10	24	38	547 808	NPFB-D-2G12-M	10
Rosca R										
R $\frac{1}{8}$	R $\frac{1}{8}$	5	20	8	8	12	11	547 787	NPFB-D-2R18-M	10
	R $\frac{1}{4}$	5	24	8	11	14	17	547 788	NPFB-D-R18-R14-M	10
	R $\frac{3}{8}$	5,5	24,5	8	11,5	17	23	547 789	NPFB-D-R18-R38-M	10
R $\frac{1}{4}$	R $\frac{1}{4}$	8	27	11	11	14	21	547 790	NPFB-D-2R14-M	10
	R $\frac{3}{8}$	8	27,5	11	11,5	17	27	547 791	NPFB-D-R14-R38-M	10
	R $\frac{1}{2}$	8	30,5	11	14	22	44	547 792	NPFB-D-R14-R12-M	10
R $\frac{3}{8}$	R $\frac{3}{8}$	11	28	11,5	11,5	17	30	547 793	NPFB-D-2R38-M	10
	R $\frac{1}{2}$	11	31	11,5	14	22	47	547 794	NPFB-D-R38-R12-M	10
R $\frac{1}{2}$	R $\frac{1}{2}$	14	33,5	14	14	22	56	547 795	NPFB-D-2R12-M	10
	R $\frac{3}{4}$	14	37,5	14	16,5	27	84	547 796	NPFB-D-R12-R34-M	10
R $\frac{3}{4}$	R $\frac{3}{4}$	18,5	40	16,5	16,5	27	97	547 797	NPFB-D-2R34-M	10
R1	R1	24,5	45,5	19	19	34	158	547 798	NPFB-D-2R1-M	10

* Cantidad por unidad de embalaje

Racores roscados NPFB

Hoja de datos

Boquilla reductora NPFB-R

Presión de funcionamiento:

-0,95 ... +40 bar

Temperatura ambiente:

-20 ... +150 °C

Fluido:

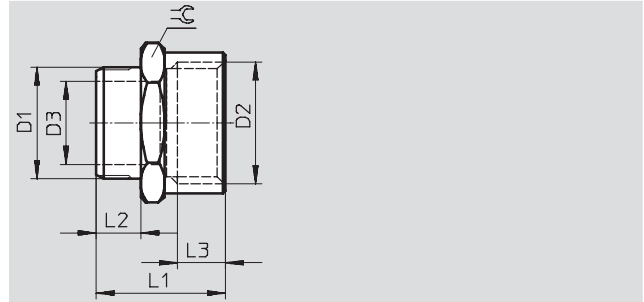
Apropiado para aire comprimido y vacío

Material:

Latón niquelado

Características del material:

Conformidad con RoHS



Dimensiones y referencias										
Conexión		D3	L1	L2	L3	⌀	Peso/unidad [g]	Nº art.	Tipo	PE*
D1	D2	Ø								
M5	G1/8	2	15,5	4	6,5	14	11	547 817	NPFB-R-G18-M5-FM	10
G1/8	G1/4	5,5	20,5	6	8	17	19	547 818	NPFB-R-G14-G18-FM	10
	G3/8	5,5	23	6	10	22	35	547 819	NPFB-R-G38-G18-FM	10
G1/4	G3/8	8	24	8	10	22	35	547 820	NPFB-R-G38-G14-FM	10
G3/8	G1/2	11	29,5	9	11	26	51	547 821	NPFB-R-G12-G38-FM	10

* Cantidad por unidad de embalaje

Boquilla reductora NPFB-R

Presión de funcionamiento:

-0,95 ... +40 bar

Temperatura ambiente:

-20 ... +150 °C

Fluido:

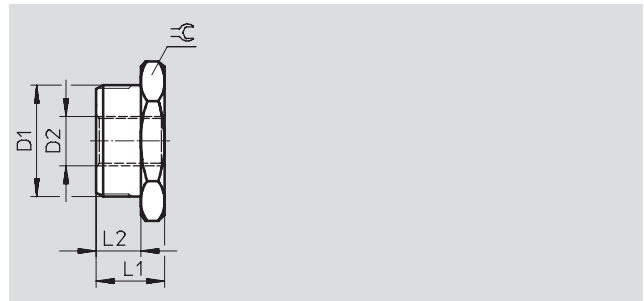
Apropiado para aire comprimido y vacío

Material:

Latón niquelado

Características del material:

Conformidad con RoHS



Dimensiones y referencias										
Conexión		L1	L2	⌀	Peso/unidad [g]	Nº art.	Tipo	PE*		
D1	D2									
G1/8	M5	10,5	6	14	8	547 831	NPFB-R-G18-M5-MF	10		
G1/4	G1/8	13	8	17	13	547 832	NPFB-R-G14-G18-MF	10		
G3/8	G1/8	14	9	19	22	547 833	NPFB-R-G38-G18-MF	10		
	G1/4	14	9	19	16	547 834	NPFB-R-G38-G14-MF	10		
G1/2	G1/4	15,5	10	24	35	547 835	NPFB-R-G12-G14-MF	10		
	G3/8	15,5	10	24	28	547 836	NPFB-R-G12-G38-MF	10		
G3/4	G1/2	18	12	27	44	547 837	NPFB-R-G34-G12-MF	10		

* Cantidad por unidad de embalaje

Racores roscados NPFB

Hoja de datos

Racor en L NPFB-L

Presión de funcionamiento:

-0,95 ... +40 bar

Temperatura ambiente:

-20 ... +150 °C

Fluido:

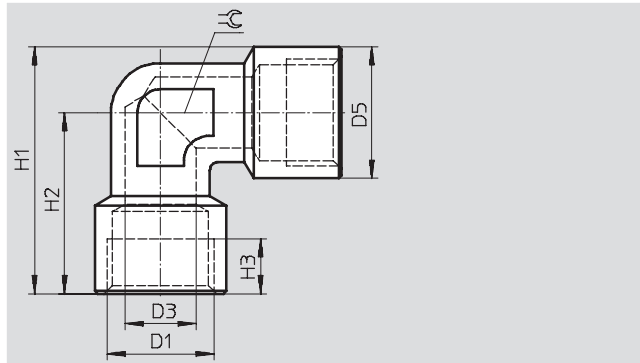
Apropiado para aire comprimido y vacío

Material:

Latón niquelado

Características del material:

Conformidad con RoHS



Dimensiones y referencias

Conexión D1	D3 ∅	D5 ∅	H1	H2	H3	⊘	Peso/unidad [g]	Nº art.	Tipo	PE*
M5	4,2	8,5	15,25	11	4	8	31	547 715	NPFB-L-2M5-F	10
G $\frac{1}{8}$	6	13	26,5	20	7	10	19	547 716	NPFB-L-2G18-F	10
G $\frac{1}{4}$	9	16	33,5	25,5	8	13	31	547 717	NPFB-L-2G14-F	10
G $\frac{3}{8}$	10	20,5	39,25	29	10	17	61	547 718	NPFB-L-2G38-F	10
G $\frac{1}{2}$	14	25,5	47,75	35	1	20	115	547 719	NPFB-L-2G12-F	10
G $\frac{3}{4}$	19	32	52,5	36,5	16,5	25	145	547 720	NPFB-L-2G34-F	10
G1	24	39	64,5	45	19	30	245	547 721	NPFB-L-2G1-F	10

* Cantidad por unidad de embalaje

Racor en L NPFB-L

Presión de funcionamiento:

-0,95 ... +40 bar

Temperatura ambiente:

-20 ... +150 °C

Fluido:

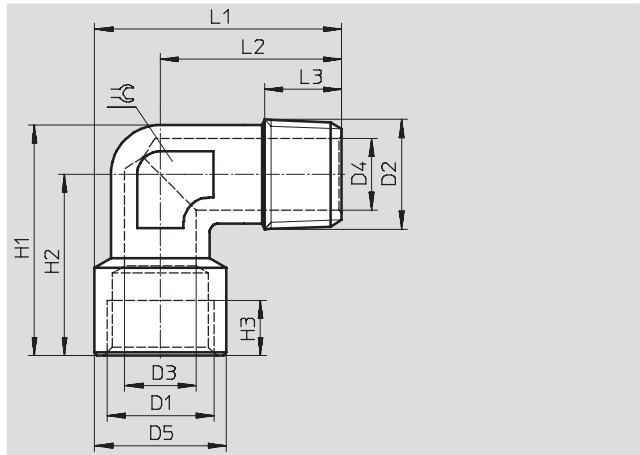
Apropiado para aire comprimido y vacío

Material:

Latón niquelado

Características del material:

Conformidad con RoHS



Dimensiones y referencias

Conexión D1	D2	D3 ∅	D4 ∅	D5 ∅	L1	L2	L3	H1	H2	H3	⊘	Peso/unidad [g]	Nº art.	Tipo	PE*
M5	M5	4,2	2	7,5	15,25	11,5	4	17	15,5	4	8	6	547 722	NPFB-L-2M5-MF	10
G $\frac{1}{8}$	R $\frac{1}{8}$	6	5,5	13	25,5	19	8	25	20	7	10	18	547 723	NPFB-L-R18-G18-MF	10
G $\frac{1}{4}$	R $\frac{1}{4}$	9	8	16	32	24	12,5	32	25,5	8	13	32	547 724	NPFB-L-R14-G14-MF	10
G $\frac{3}{8}$	R $\frac{3}{8}$	10	11	20,5	36,75	26,5	13,6	37,5	29	10	17	55	547 725	NPFB-L-R38-G38-MF	10
G $\frac{1}{2}$	R $\frac{1}{2}$	14	14	25,5	44,25	31,5	15,5	45,5	35	11	20	99	547 726	NPFB-L-R12-G12-MF	10
G $\frac{3}{4}$	R $\frac{3}{4}$	19	19	32	49	33	16	49,75	36,5	16,5	25	120	547 727	NPFB-L-R34-G34-MF	10
G1	R1	24	24	39	58,5	39	17	60,5	45	19	30	212	547 728	NPFB-L-R1-G1-MF	10

* Cantidad por unidad de embalaje

Racores roscados NPFB

Hoja de datos

Racor en L NPFB-L

Presión de funcionamiento:

-0,95 ... +40 bar

Temperatura ambiente:

-20 ... +150 °C

Fluido:

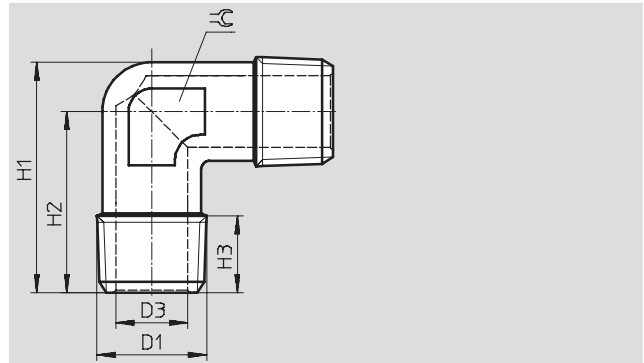
Apropiado para aire comprimido y vacío

Material:

Latón niquelado

Características del material:

Conformidad con RoHS



Dimensiones y referencias										
Conexión	D3	H1	H2	H3	∅	Peso/unidad [g]	Nº art.	Tipo	PE*	
D1	∅									
M5	2	15,5	11,5	4	8	8	547 729	NPFB-L-2M5-M	10	
R1/8	5,5	24	19	8	10	14	547 730	NPFB-L-2R18-M	10	
R1/4	8	30,5	24	12,5	13	29	547 731	NPFB-L-2R14-M	10	
R3/8	11	34,8	26,5	13,6	17	45	547 732	NPFB-L-2R38-M	10	
R1/2	14	42	31,5	15,5	20	83	547 733	NPFB-L-2R12-M	10	
R3/4	19	46	33	16	25	100	547 734	NPFB-L-2R34-M	10	
R1	24	54,5	39	17	30	174	547 735	NPFB-L-2R1-M	10	

* Cantidad por unidad de embalaje

Racor en T NPFB-T

Presión de funcionamiento:

-0,95 ... +40 bar

Temperatura ambiente:

-20 ... +150 °C

Fluido:

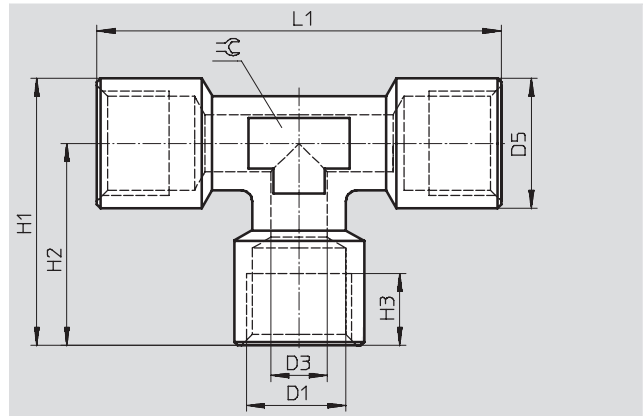
Apropiado para aire comprimido y vacío

Material:

Latón niquelado

Características del material:

Conformidad con RoHS



Dimensiones y referencias											
Conexión	D3	D5	L1	H1	H2	H3	∅	Peso/unidad [g]	Nº art.	Tipo	PE*
D1	∅	∅									
M5	4,2	8,5	22	15,25	11	5	9	10	547 744	NPFB-T-3M5-F	10
G1/8	6	13	40	26,5	20	7	10	27	547 745	NPFB-T-3G18-F	10
G1/4	9	16	51	33,5	25,5	8	13	44	547 746	NPFB-T-3G14-F	10
G3/8	10	21	58	38,5	29	10	17	85	547 747	NPFB-T-3G38-F	10
G1/2	15	26,2	70	46,6	35	11	20	151	547 748	NPFB-T-3G12-F	10
G3/4	19	32	73	52,5	36,5	16,5	25	194	547 749	NPFB-T-3G34-F	10
G1	24	39	90	64,5	45	19	30	326	547 750	NPFB-T-3G1-F	10

* Cantidad por unidad de embalaje

Racores roscados NPFB

Hoja de datos

Racor en T NPFB-T

Presión de funcionamiento:

-0,95 ... +40 bar

Temperatura ambiente:

-20 ... +150 °C

Fluido:

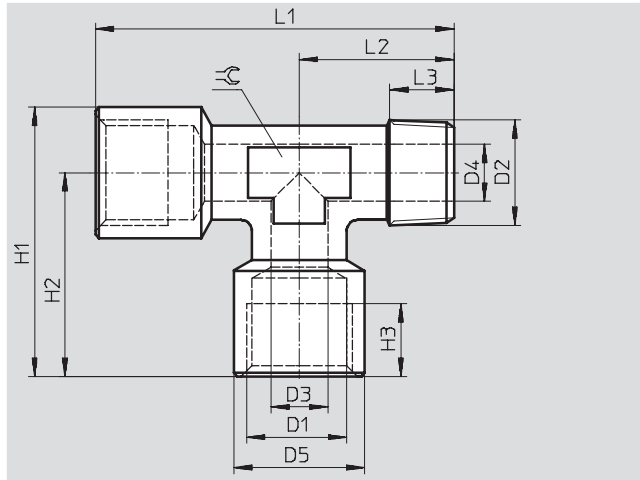
Apropiado para aire comprimido y vacío

Material:

Latón niquelado

Características del material:

Conformidad con RoHS



Dimensiones y referencias

Conexión		D3	D4	D5	L1	L2	L3	H1	H2	H3	⌀	Peso/unidad	Nº art.	Tipo	PE*
D1	D2	Ø	Ø	Ø								[g]			
M5	M5	4,2	2	8,5	22,5	12	4	15,25	11	5	9	8	547 758	NPFB-T-3M5-FMF	10
G $\frac{1}{8}$	R $\frac{1}{8}$	6	5,5	13	39	19	8	26,5	20	7	10	26	547 759	NPFB-T-2G18-R18-FMF	10
G $\frac{1}{4}$	R $\frac{1}{4}$	9	8	16	49,5	24	11	33,5	25,5	8	13	46	547 760	NPFB-T-2G14-R14-FMF	10
G $\frac{3}{8}$	R $\frac{3}{8}$	10	11	20,5	55,5	26,5	13,6	39,25	29	10	17	82	547 761	NPFB-T-2G38-R38-FMF	10
G $\frac{1}{2}$	R $\frac{1}{2}$	15	15	25,5	66,5	31,5	15,5	47,75	35	11	20	133	547 762	NPFB-T-2G12-R12-FMF	10
G $\frac{3}{4}$	R $\frac{1}{4}$	19	19	32	69,5	33	16	52,5	36,5	16,5	25	172	547 763	NPFB-T-2G34-R34-FMF	10
G1	R1	24	24	39	84	39	17,5	64,5	45	19	30	298	547 764	NPFB-T-2G1-R1-FMF	10

* Cantidad por unidad de embalaje

Racor en T NPFB-T

Presión de funcionamiento:

-0,95 ... +40 bar

Temperatura ambiente:

-20 ... +150 °C

Fluido:

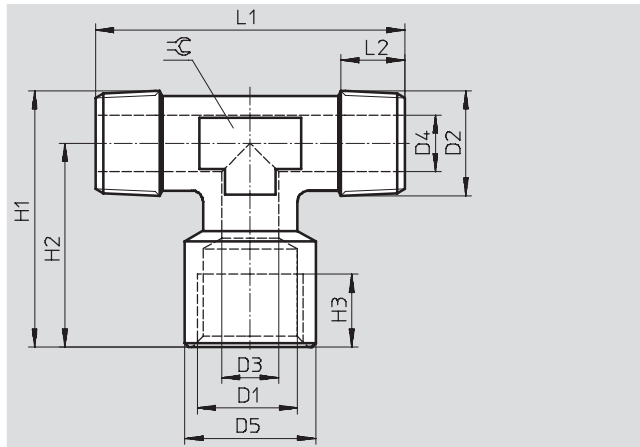
Apropiado para aire comprimido y vacío

Material:

Latón niquelado

Características del material:

Conformidad con RoHS



Dimensiones y referencias

Conexión		D3	D4	D5	L1	L2	H1	H2	H3	⌀	Peso/unidad	Nº art.	Tipo	PE*
D1	D2	Ø	Ø	Ø							[g]			
G $\frac{1}{8}$	R $\frac{1}{8}$	5,5	6	13	38	8	24,9	20	7	10	23	547 771	NPFB-T-G18-2R18-FMM	10
G $\frac{1}{4}$	R $\frac{1}{4}$	8	9	16	48	12,5	32	25,5	8	13	43	547 772	NPFB-T-G14-2R14-FMM	10
G $\frac{3}{8}$	R $\frac{3}{8}$	11	10	20,5	53	13,6	37,5	29	10	17	72	547 773	NPFB-T-G38-2R38-FMM	10
G $\frac{1}{2}$	R $\frac{1}{2}$	15	15	25,5	63	15,5	45,7	35	11	20	118	547 774	NPFB-T-G12-2R12-FMM	10

* Cantidad por unidad de embalaje

Racores roscados NPFB

Hoja de datos

Racor en T NPFB-T

Presión de funcionamiento:

-0,95 ... +40 bar

Temperatura ambiente:

-20 ... +150 °C

Fluido:

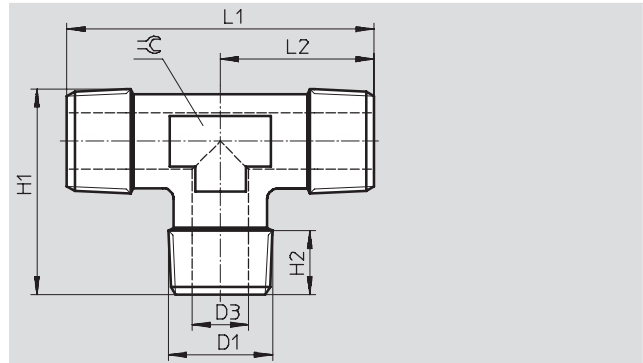
Apropiado para aire comprimido y vacío

Material:

Latón niquelado

Características del material:

Conformidad con RoHS



Dimensiones y referencias										
Conexión	D3	L1	L2	H1	H2	≅	Peso/unidad [g]	Nº art.	Tipo	PE*
D1	∅									
R1/8	5,5	38	19	23,9	8	10	20	547 765	NPFB-T-3R18-M	10
R1/4	8	48	24	30,6	12,5	13	41	547 766	NPFB-T-3R14-M	10
R3/8	11	53	26,5	34,8	13,6	17	62	547 767	NPFB-T-3R38-M	10
R1/2	15	63	31,5	42,2	15,5	20	101	547 768	NPFB-T-3R12-M	10
R3/4	19	66,4	33,2	45	16,2	25	134	547 769	NPFB-T-3R34-M	10
R1	24	78	39	54,2	17,5	30	236	547 770	NPFB-T-3R1-M	10

* Cantidad por unidad de embalaje

Racor en T NPFB-T

Presión de funcionamiento:

-0,95 ... +40 bar

Temperatura ambiente:

-20 ... +150 °C

Fluido:

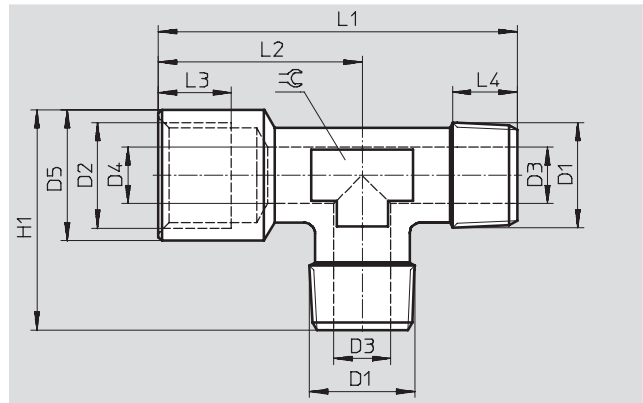
Apropiado para aire comprimido y vacío

Material:

Latón niquelado

Características del material:

Conformidad con RoHS



Dimensiones y referencias														
Conexión	D3	D4	D5	L1	L2	L3	L4	H1	≅	Peso/unidad [g]	Nº art.	Tipo	PE*	
D1	D2	∅	∅	∅										
R1/8	G1/8	6	5,5	13	39	20	7	8	25,5	10	24	547 775	NPFB-T-2R18-G18-MMF	10
R1/4	G1/4	9	8	16	49,5	25,5	8	12,5	32	13	43	547 776	NPFB-T-2R14-G14-MMF	10
R3/8	G3/8	10	11	20,5	55,5	29	10	13,6	36,75	17	72	547 777	NPFB-T-2R38-G38-MMF	10
R1/2	G1/2	15	15	25,5	66,5	35	11	15,5	44,25	20	117	547 778	NPFB-T-2R12-G12-MMF	10

* Cantidad por unidad de embalaje

Racores roscados NPFB

Hoja de datos

Racor en T NPFB-T

Presión de funcionamiento:

-0,95 ... +40 bar

Temperatura ambiente:

-20 ... +150 °C

Fluido:

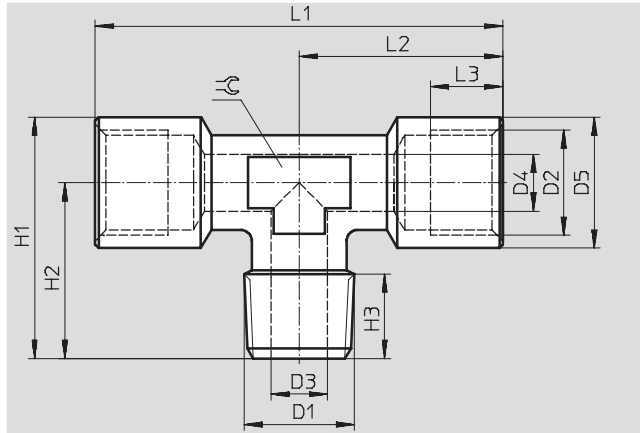
Apropiado para aire comprimido y vacío

Material:

Latón niquelado

Características del material:

Conformidad con RoHS



Dimensiones y referencias															
Conexión		D3	D4	D5	L1	L2	L3	H1	H2	H3	⌀	Peso/unidad [g]	Nº art.	Tipo	PE*
D1	D2	∅	∅	∅											
M5	M5	2	4,2	8,5	22	11	5	16	11,5	4	9	8	547 751	NPFB-T-3M5-MFF	10
R $\frac{1}{8}$	G $\frac{1}{8}$	5,5	6	13	40	20	7	25,5	19	8	10	26	547 752	NPFB-T-R18-2G18-MFF	10
R $\frac{1}{4}$	G $\frac{1}{4}$	8	9	16	51	25,5	8	32	24	12,5	13	46	547 753	NPFB-T-R14-2G14-MFF	10
R $\frac{3}{8}$	G $\frac{3}{8}$	11	10	20,5	58	29	10	36,75	26,5	13,5	17	83	547 754	NPFB-T-R38-2G38-MFF	10
R $\frac{1}{2}$	G $\frac{1}{2}$	15	15	25,5	70	35	11	44,25	31,5	15,5	20	130	547 755	NPFB-T-R12-2G12-MFF	10
R $\frac{3}{4}$	G $\frac{3}{4}$	19	19	32	73	36,5	16,5	49	33	16	25	178	547 756	NPFB-T-R34-2G34-MFF	10
R1	G1	24	24	39	90	45	19	58,5	39	17,5	30	296	547 757	NPFB-T-R1-2G1-MFF	10

* Cantidad por unidad de embalaje

Racor Y NPFB-Y

Presión de funcionamiento:

-0,95 ... +40 bar

Temperatura ambiente:

-20 ... +150 °C

Fluido:

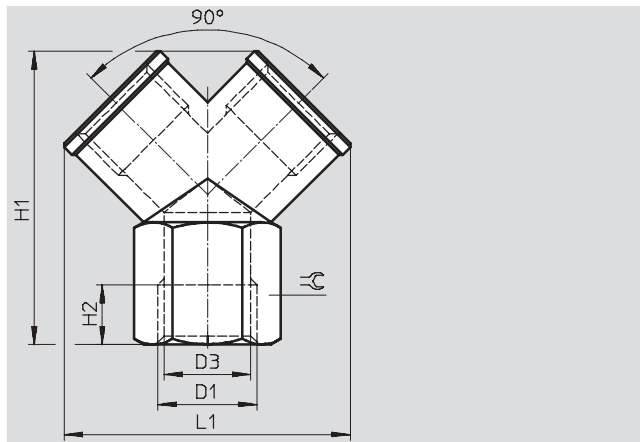
Apropiado para aire comprimido y vacío

Material:

Latón niquelado

Características del material:

Conformidad con RoHS



Dimensiones y referencias										
Conexión		D3	L1	H1	H2	⌀	Peso/unidad [g]	Nº art.	Tipo	PE*
D1		∅								
G $\frac{1}{8}$		8,7	29	26,5	8	13	18	547 736	NPFB-Y-3G18-F	10
G $\frac{1}{4}$		11,6	36	32	11	17	32	547 737	NPFB-Y-3G14-F	10
G $\frac{3}{8}$		15	41	37	11,5	10	44	547 738	NPFB-Y-3G38-F	10
G $\frac{1}{2}$		19	52,5	45	14	25	92	547 739	NPFB-Y-3G12-F	10

* Cantidad por unidad de embalaje

Racores roscados NPFB

Hoja de datos

Racor en Y NPFB-Y

Presión de funcionamiento:

-0,95 ... +40 bar

Temperatura ambiente:

-20 ... +150 °C

Fluido:

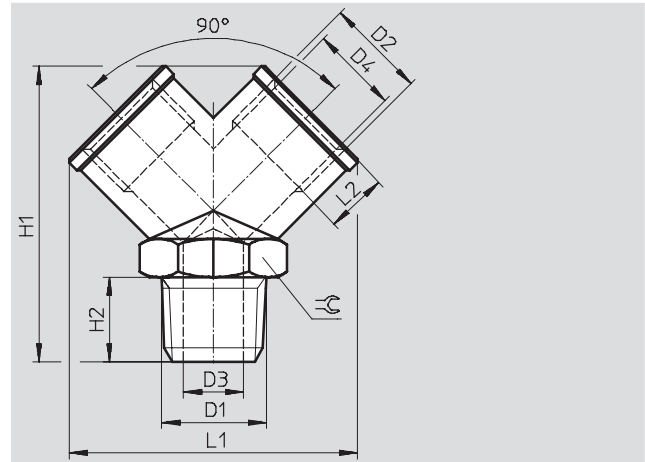
Apropiado para aire comprimido y vacío

Material:

Latón niquelado

Características del material:

Conformidad con RoHS



Dimensiones y referencias												
Conexión	D2	D3	D4	L1	L2	H1	H2	≈C	Peso/unidad [g]	Nº art.	Tipo	PE*
D1		∅	∅									
R1/8	G1/8	5,5	8,7	29	8	32	8	13	22	547 740	NPFB-Y-R18-2G18-MFF	10
R1/4	G1/4	8	11,6	36	11	38	11	17	38	547 741	NPFB-Y-R14-2G14-MFF	10
R3/8	G3/8	11	15	41	11,5	42,5	11,5	20	52	547 742	NPFB-Y-R38-2G38-MFF	10
R1/2	G1/2	15	19	52,5	14	53	14	25	110	547 743	NPFB-Y-R12-2G12-MFF	10

* Cantidad por unidad de embalaje

Racor en X NPFB-X

Presión de funcionamiento:

-0,95 ... +40 bar

Temperatura ambiente:

-20 ... +150 °C

Fluido:

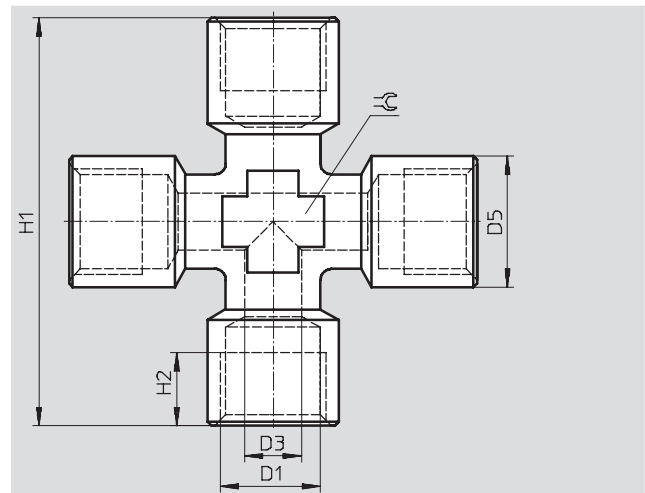
Apropiado para aire comprimido y vacío

Material:

Latón niquelado

Características del material:

Conformidad con RoHS



Dimensiones y referencias										
Conexión	D3	D5	H1	H2	≈C	Peso/unidad [g]	Nº art.	Tipo	PE*	
D1	∅	∅								
G1/8	6	13	46	7	13	60	547 779	NPFB-X-4G18-F	10	
G1/4	9	17	51	8	13	73	547 780	NPFB-X-4G14-F	10	
G3/8	10	20,5	58	10	17	118	547 781	NPFB-X-4G38-F	10	
G1/2	15	26,2	67	14	21	186	547 782	NPFB-X-4G12-F	10	

* Cantidad por unidad de embalaje

Racores roscados NPFB

Hoja de datos

FESTO

Racor en X NPFB-X

Presión de funcionamiento:

-0,95 ... +40 bar

Temperatura ambiente:

-20 ... +150 °C

Fluido:

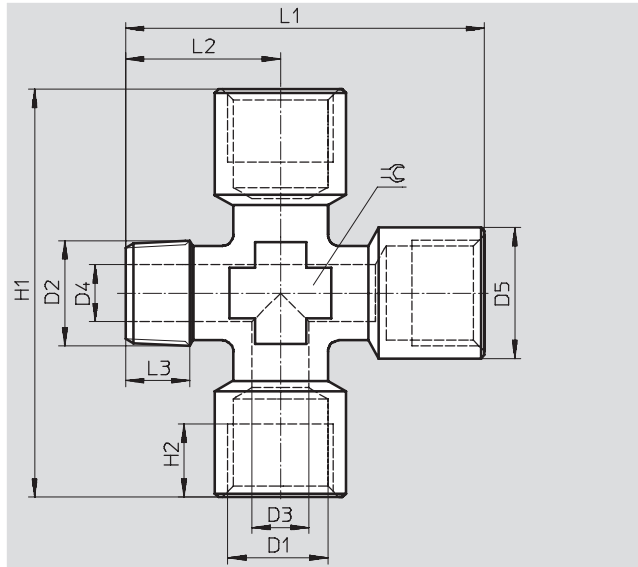
Apropiado para aire comprimido y vacío

Material:

Latón niquelado

Características del material:

Conformidad con RoHS



Dimensiones y referencias														
Conexión		D3	D4	D5	L1	L2	L3	H1	H2	⌀	Peso/unidad [g]	Nº art.	Tipo	PE*
D1	D2	Ø	Ø	Ø										
G1/8	R1/8	6	6	13	46	23	8	46	7	13	52	547 783	NPFB-X-R18-3G18-MFFF	10
G1/4	R1/4	9	8	17	49,5	24	12,5	51	8	13	67	547 784	NPFB-X-R14-3G14-MFFF	10
G3/8	R3/8	10	11	20,5	55,5	26,5	13,6	58	10	17	100	547 785	NPFB-X-R38-3G38-MFFF	10
G1/2	R1/2	15	15	26,2	64,5	31	14,0	67	14	21	168	547 786	NPFB-X-R12-3G12-MFFF	10

* Cantidad por unidad de embalaje