



- Gran fuerza y antigiro
- Gran resistencia gracias a la distancia entre los vástagos
- Guía de deslizamiento o guía de rodamiento de bolas

Tipos especiales según directiva ATEX para atmósferas potencialmente explosivas  
→ [www.festo.com/es/ex](http://www.festo.com/es/ex)

# Unidades de carro SPZ, doble émbolo

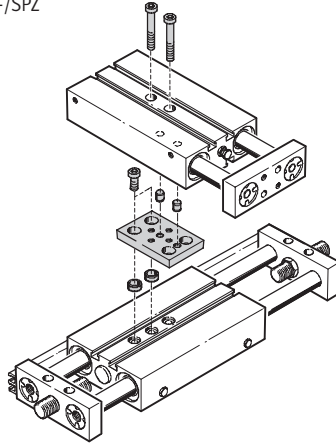
Características



## Combinaciones de varios ejes y actuadores

La unidad con carro SPZ puede combinarse con otros actuadores. Para fijar las dos unidades entre sí se necesitan módulos de adaptación.

Eje DPZ-/SPZ

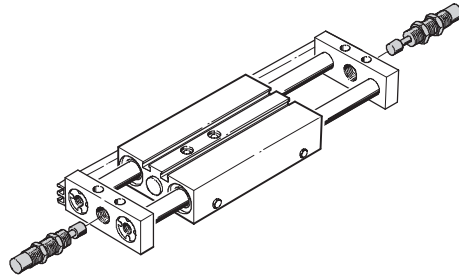


Módulos de adaptación

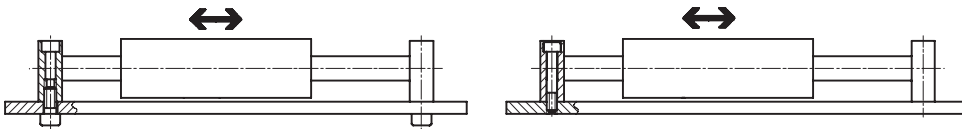
→ Tomo 5

## Amortiguadores en funcionamiento como carro

- De 30 ... 900 mm/s
- En funcionamiento como carro, los amortiguadores permiten una velocidad elevada y ofrecen una buena protección.



## Funcionamiento como carro SPZ...



# Unidades de carro SPZ, doble émbolo

Productos y códigos



Función	Ejecución	Diámetro del émbolo [mm]	Carrera [mm]	Detección de posiciones A	Guía de deslizamiento GF	Guías con rodamiento de bolas KF	Resistente a temperaturas de hasta 120 °C S6
Doble efecto		10	10, 25, 40, 50				
		16, 20, 25, 32	10, 25, 40, 50, 80, 100	■	■	■	■ Guía de cojinete deslizante

SPZ – 16 – 100 – P – A – KF – S6

### Tipo

Doble efecto	
SPZ	Carro

### Diámetro del émbolo [mm]

### Carrera [mm]

### Amortiguación

P	Anillos y discos elásticos en ambos lados
---	---

### Detección de posiciones

A	Para detectores de proximidad
---	-------------------------------

### Guía

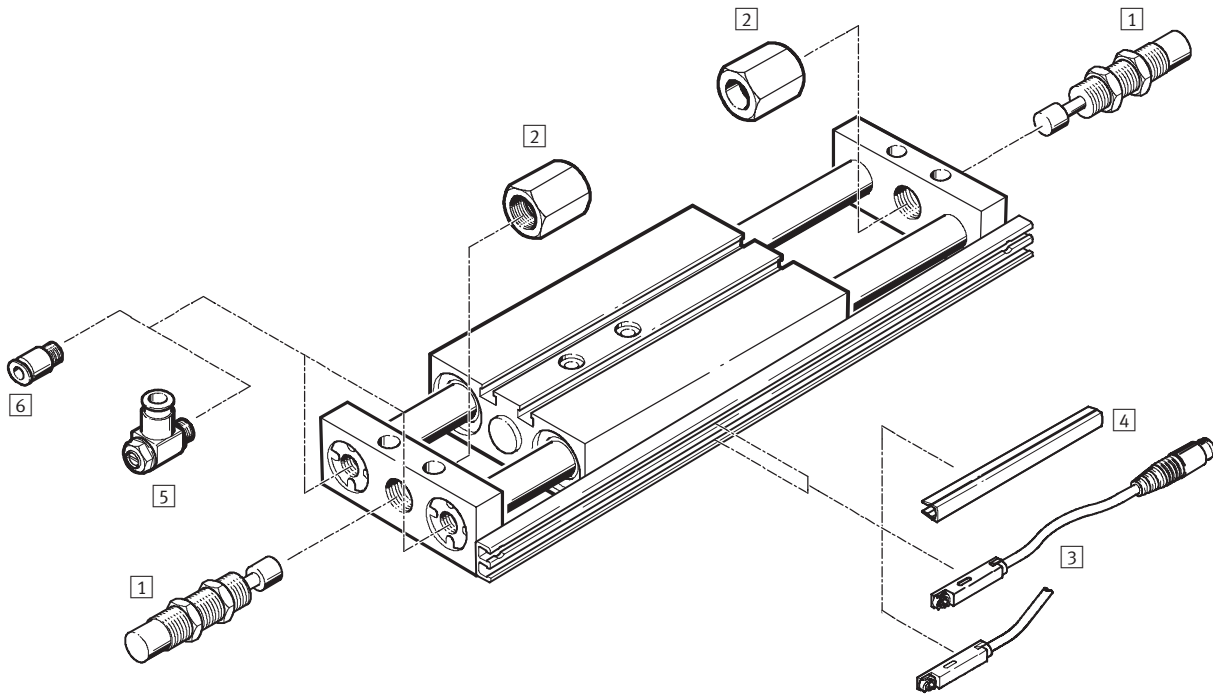
	Guía de cojinete deslizante
KF	Guías con rodamiento de bolas

### Variante con guía deslizante

S6	Resistente a temperaturas de hasta 120 °C
----	---

# Unidades de carro SPZ, doble émbolo

Cuadro general de periféricos



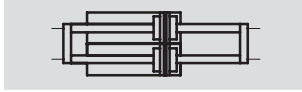
Accesorios	Descripción resumida	Diámetro del émbolo		→ Página
		10, 16 mm	20, 25, 32 mm	
1 Amortiguador YSR-C	Amortiguador hidráulico con aumento rápido de la fuerza de amortiguación	■	■	1 / 6.1-78
2 Tope limitador YSRA	Limitación de la carrera del amortiguador	■	■	1 / 6.1-78
3 Detectores de posición SME/SMT-8	Integrables en la camisa perfilada del cilindro	■	■	1 / 6.1-79
4 Tapa para ranuras ABP-5-S	Para proteger los cables de los detectores y las ranuras frente a la suciedad	■	■	1 / 6.1-79
5 Válvula reguladora de caudal GRLA	Para regular la velocidad	■	■	1 / 6.1-80
6 Racor rápido roscado QS	Para la conexión de tubos flexibles con tolerancias en su diámetro exterior	■	■	Tomo 3
- Pasador para centrar ZBS	4 unidades incluidas en el suministro	■	-	1 / 6.1-80
- Casquillo para centrar ZBH	4 unidades incluidas en el suministro	-	■	1 / 6.1-80

# Unidades de carro SPZ, doble émbolo

Hoja de datos

FESTO

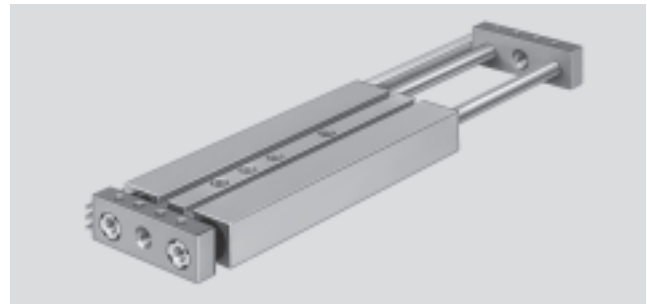
Función



Variantes



S6



⌀ - Diámetro  
10 ... 32 mm

┆ - Carrera  
10 ... 100 mm

www.festo.com/es/  
Repuestos

Datos técnicos generales					
Diámetro del émbolo	10	16	20	25	32
Conexión neumática	M5	M5	M5	M5	G1/8
Fluido	Aire comprimido filtrado, con o sin lubricación				
Presión de funcionamiento [bar]	2,5 ... 10		1 ... 10		
Construcción	Carro				
	Vástagos paralelos				
Amortiguación	Anillos y discos elásticos en ambos lados				
Detección de posiciones	Para detectores de proximidad				
Tipo de fijación	Mediante taladros				
	Con rosca interior				
	Con placa de fijación				
Posición de montaje	Indistinta				
Antigiرو/Guía	Vástagos paralelos con guía de deslizamiento o rodamiento de bolas				

Condiciones del entorno			
Variante	Guía de deslizamiento GF		Guía de rodamiento de bolas KF
		S6	
Temperatura ambiente <sup>1)</sup> [°C]	-20 ... +80	0 ... +120	-20 ... +80
Clase de resistencia a la corrosión <sup>2)</sup>	2	2	-

1) Tener en cuenta las condiciones de funcionamiento de los detectores

2) Clase de resistencia a la corrosión 2 según norma de Festo 940 070

Válida para piezas expuestas a gran peligro de corrosión. Piezas exteriores en contacto directo con sustancias usuales en entornos industriales, tales como disolventes, detergentes o lubricantes, con superficies principalmente decorativas.

Fuerzas [N]					
Diámetro del émbolo	10	16	20	25	32
Fuerza teórica con 6 bar en avance	60	180	282	452	724
Fuerza teórica con 6 bar en retroceso	60	180	282	452	724

# Unidades de carro SPZ, doble émbolo

Hoja de datos



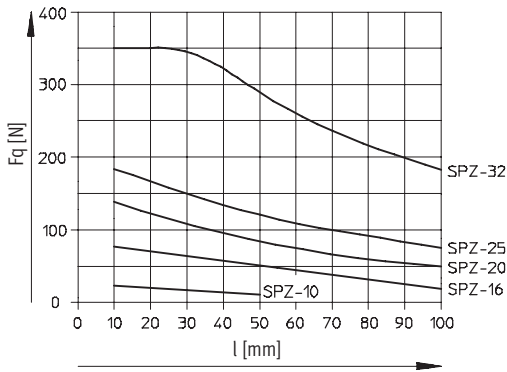
Actuadores con guía lineal  
Carros

6.1

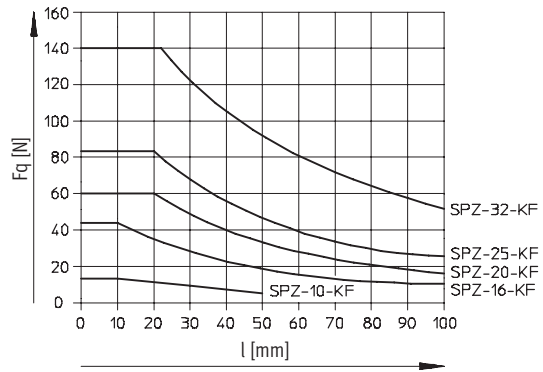
## Fuerza transversal $F_q$ admisible en función de la carrera $l$



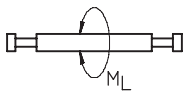
Guía de deslizamiento GF



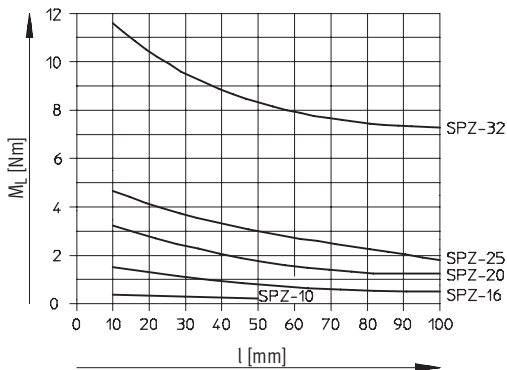
Guía de rodamiento de bolas KF



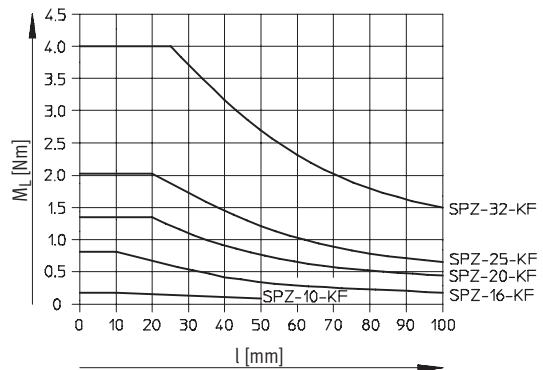
## Momento de giro admisible $M_L$ en función de la carrera $l$



Guía de deslizamiento GF



Guía de rodamiento de bolas KF



# Unidades de carro SPZ, doble émbolo

Hoja de datos

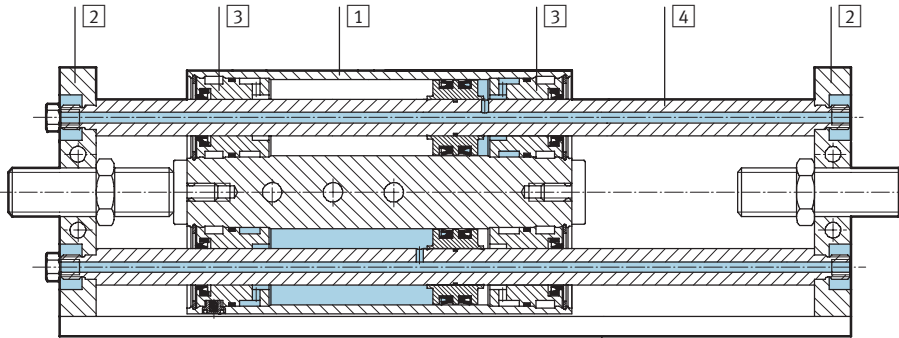
FESTO

Actuadores con guía lineal  
Carros

6.1

## Materiales

Vista en sección



Variante	Tipo básico	S6
1 Cuerpo	Aleación de aluminio	Aleación de aluminio
2 Yugo	Acero para herramientas	Acero para herramientas
3 Culata	GF Latón	Latón
	KF Aleación de aluminio	Aleación de aluminio
4 Vástago	GF Acero de aleación fina, inoxidable	Acero de aleación fina, inoxidable
	KF Acero templado	Acero templado
- Juntas	Poliuretano, caucho nitrílico	Caucho fluorado, caucho nitrílico

# Unidades de carro SPZ, doble émbolo

Hoja de datos

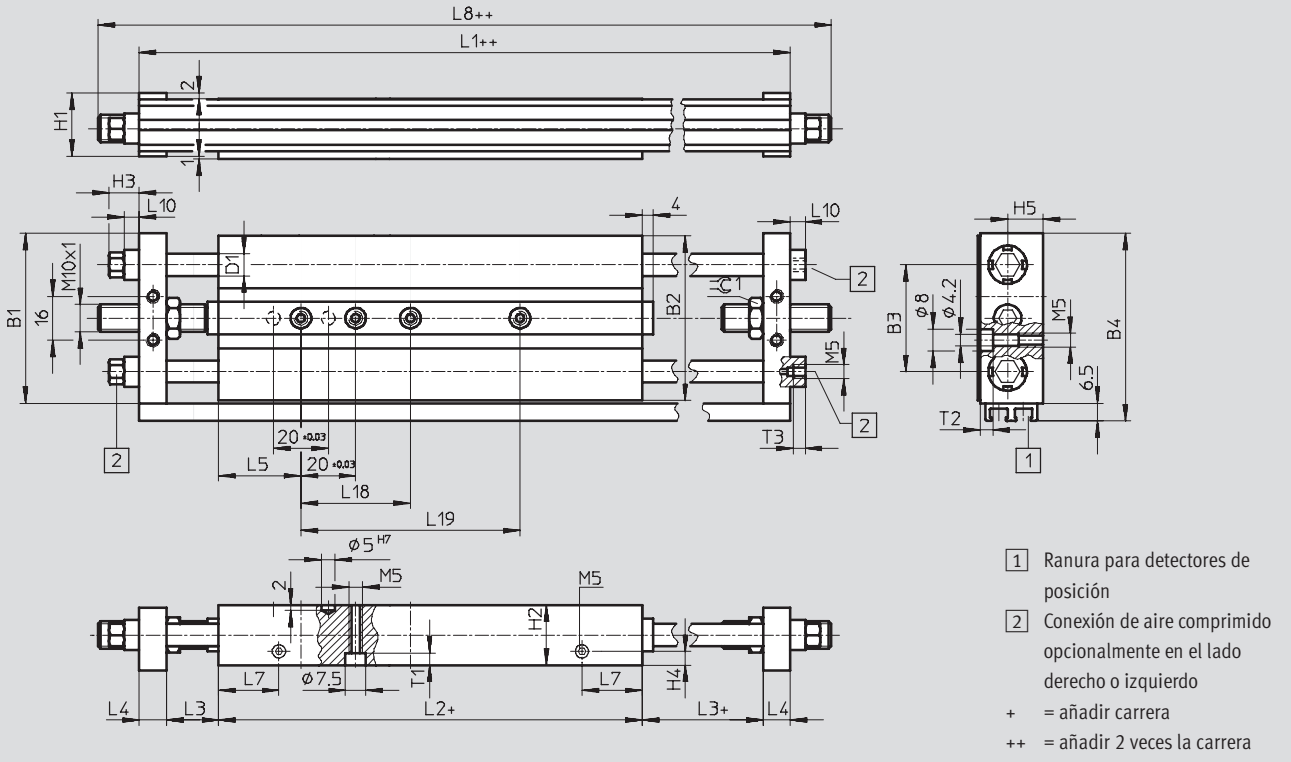


Actuadores con guía lineal  
Carros  
6.1

## Dimensiones

Datos CAD disponibles en [www.festo.com/es/engineering](http://www.festo.com/es/engineering)

Diámetro del émbolo 10, 16 mm, guía de deslizamiento GF



Diámetro	B1	B2	B3	B4	D1	H1	H2	H3	H4	H5	L1
[mm]					Ø						
10	52	50	33	58,5	6	20	19	10	4,5	11,5	129,6
16	62	60	39	68,5	8	23	22	11	6	13	132,6

Diámetro	L2	L3	L4	L5	L7	L8	L10	T1	T2	T3	⌀C1
[mm]											
10	71,6	19	10	30	23,4	159,6	4,5	4,4	3,4	5	13
16	74,6	19	10	30	22	162,6	5,5	4,4	4,6	4,5	13

Carrera	L18	L19
[mm]	±0,03	±0,03
10	-	-
25	-	-
40	40	-
50	40	-
80	40	80
100	40	80



# Unidades de carro SPZ, doble émbolo

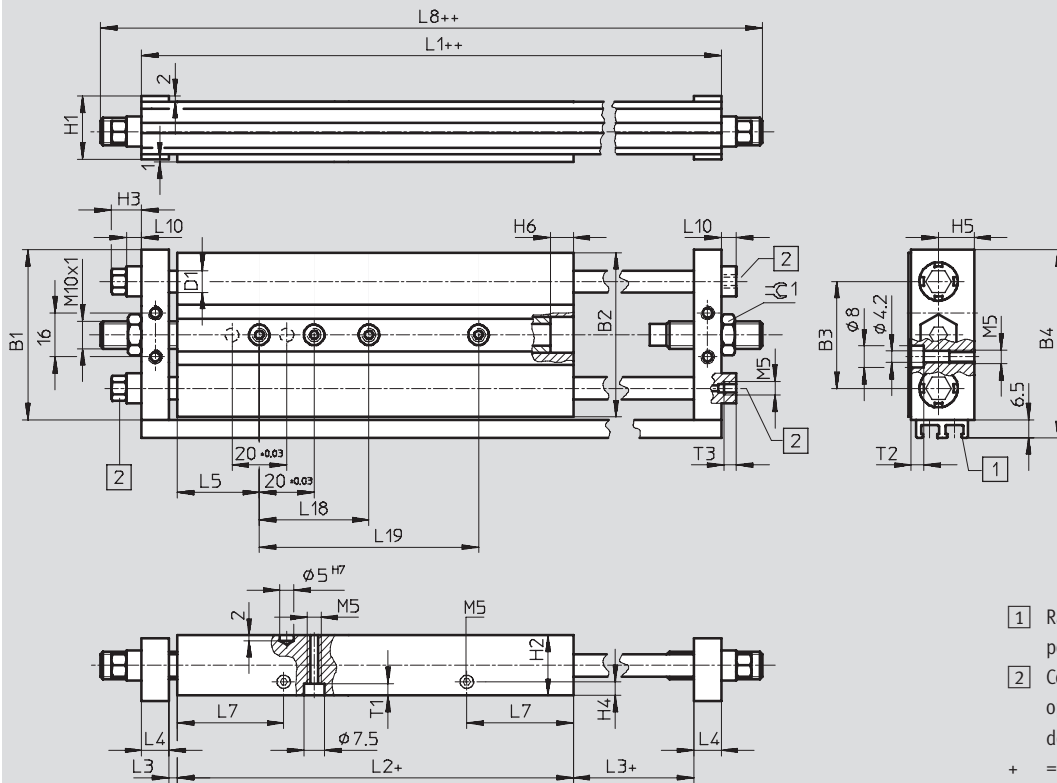
Hoja de datos



## Dimensiones

Datos CAD disponibles en [www.festo.com/es/engineering](http://www.festo.com/es/engineering)

Diámetro del émbolo 10, 16 mm, guía de rodamiento de bolas KF



- 1 Ranura para detectores de posición
- 2 Conexión de aire comprimido opcionalmente en el lado derecho o izquierdo
- + = añadir carrera
- ++ = añadir 2 veces la carrera

Diámetro	B1	B2	B3	B4	D1	H1	H2	H3	H4	H5	H6	L1
[mm]					∅							
10	52	50	33	58,5	6	20	19	10	5	11,5	7,5	129,6
16	62	60	39	68,5	8	23	22	11	5	13	7,5	132,6

Diámetro	L2	L3	L4	L5	L7	L8	L10	T1	T2	T3	∅C1
[mm]											
10	107,6	1	10	30	40,7	159,6	4,5	4,4	3,4	5	13
16	106,6	3	10	30	38,9	158,6	5,5	4,4	4,6	4,5	13

Carrera	L18	L19
[mm]	±0,03	±0,03
10	-	-
25	-	-
40	40	-
50	40	-
80	40	80
100	40	80

# Unidades de carro SPZ, doble émbolo

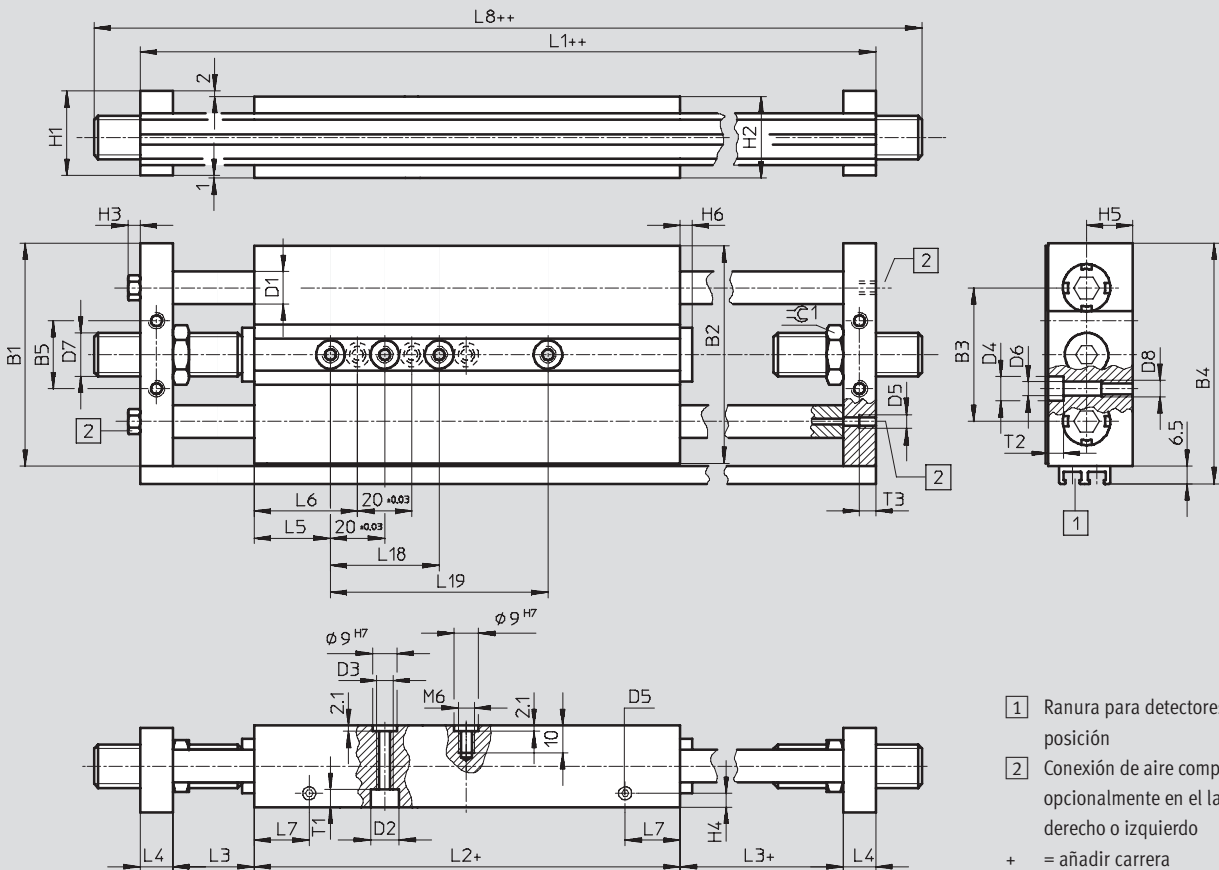
Hoja de datos



## Dimensiones

Datos CAD disponibles en [www.festo.com/es/engineering](http://www.festo.com/es/engineering)

Diámetro del émbolo 20, 25, 32 mm, guía de deslizamiento GF



- 1 Ranura para detectores de posición
- 2 Conexión de aire comprimido opcionalmente en el lado derecho o izquierdo
- + = añadir carrera
- ++ = añadir 2 veces la carrera

Diámetro	B1	B2	B3	B4	B5	D1	D2	D3	D4	D5	D6	D7	D8	H1	H2	H3
[mm]						∅	∅	∅								
20	74	72	45,6	80,5	23	10	9	M6	9,5	M5	5,2	M12x1	M6	25	24	5
25	82	80	49,2	88,5	25	12	10,5	6,4	9,5	M5	5,2	M16x1	M6	31	30	5
32	100	98	57	106,5	24	16	10,5	6,4	10,5	G1/8	6,2	M16x1	M8	39	38	-

Diámetro	H4	H5	H6	L1	L2	L3	L4	L5	L6	L7	L8	T1	T2	T3	≈C1
[mm]															
20	7	14	4	146,6	76,6	23	12	30	-	22,8	178,6	5,4	5	6	15
25	10	17	4,5	160,6	76,6	30	12	28	38	20,2	194,6	6,4	5	6	19
32	11,5	21	4,5	170,1	80,1	30	15	35	45	25	204,1	6,4	6,5	10	19

Carrera	L18	L19
[mm]	±0,03	±0,03
10	-	-
25	-	-
40	40	-
50	40	-
80	40	80
100	40	80

# Unidades de carro SPZ, doble émbolo

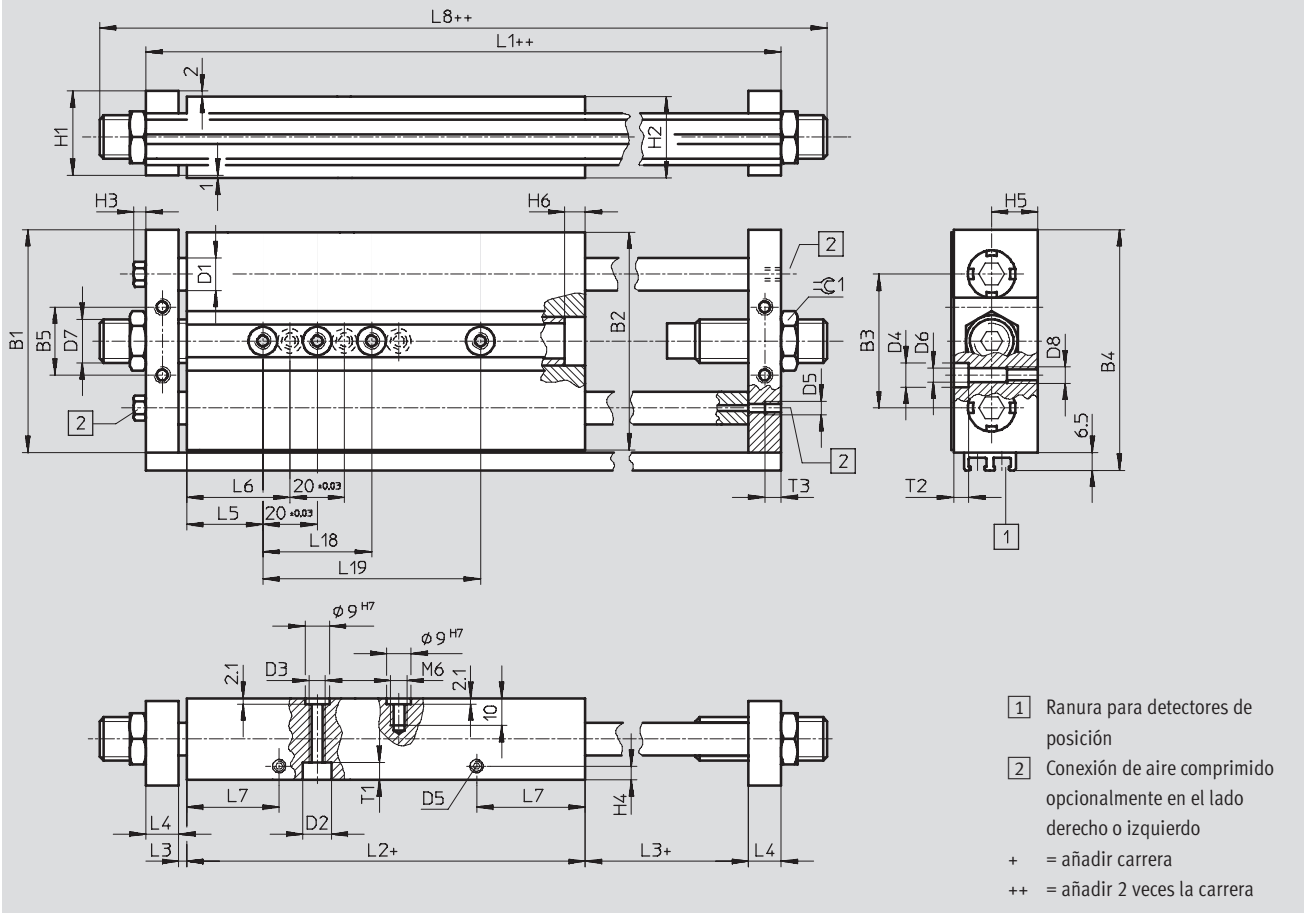
Hoja de datos



## Dimensiones

Datos CAD disponibles en [www.festo.com/es/engineering](http://www.festo.com/es/engineering)

Diámetro del émbolo 20, 25, 32 mm, guía de rodamiento de bolas KF



Diámetro	B1	B2	B3	B4	B5	D1	D2	D3	D4	D5	D6	D7	D8	H1	H2	H3
[mm]						∅	∅	∅								
20	74	72	45,6	80,5	23	10	9	M6	9,5	M5	5,2	M12x1	M6	25	24	5
25	82	80	49,2	88,5	25	12	10,5	6,4	9,5	M5	5,2	M16x1	M6	31	30	5
32	100	98	57	106,5	24	16	10,5	6,4	10,5	G1/8	6,2	M16x1	M8	39	38	-

Diámetro	H4	H5	H6	L1	L2	L3	L4	L5	L6	L7	L8	T1	T2	T3	≈C1
[mm]															
20	5	14	6,5	146,6	120,6	1	12	30	-	43,4	184,6	5,4	5	6	15
25	5	17	7,5	160,6	130,6	3	12	28	38	40	202,6	6,4	5	6	19
32	7,5	21	7,5	170,1	134,1	3	15	35	45	44,9	206,1	6,4	6,5	10	19

Carrera	L18	L19
[mm]	±0,03	±0,03
10	-	-
25	-	-
40	40	-
50	40	-
80	40	80
100	40	80


# Unidades de carro SPZ, doble émbolo



Hoja de datos

Actuadores con guía lineal  
Carros


6.1

Referencias: tipo básico						
Tipo	Diámetro del émbolo [mm]	Carrera [mm]	Guía de deslizamiento GF		Guía de rodamiento de bolas KF	
			Nº de artículo	Tipo <sup>1)</sup>	Nº de artículo	Tipo <sup>1)</sup>
	10	10	32 714	SPZ-10-10-P-A	162 166	SPZ-10-10-P-A-KF
		25	32 715	SPZ-10-25-P-A	162 167	SPZ-10-25-P-A-KF
		40	32 716	SPZ-10-40-P-A	162 168	SPZ-10-40-P-A-KF
		50	32 717	SPZ-10-50-P-A	162 169	SPZ-10-50-P-A-KF
	16	10	32 719	SPZ-16-10-P-A	162 171	SPZ-16-10-P-A-KF
		25	32 720	SPZ-16-25-P-A	162 172	SPZ-16-25-P-A-KF
		40	32 721	SPZ-16-40-P-A	162 173	SPZ-16-40-P-A-KF
		50	32 722	SPZ-16-50-P-A	162 174	SPZ-16-50-P-A-KF
		80	32 723	SPZ-16-80-P-A	162 175	SPZ-16-80-P-A-KF
		100	32 724	SPZ-16-100-P-A	162 176	SPZ-16-100-P-A-KF
	20	10	32 726	SPZ-20-10-P-A	162 178	SPZ-20-10-P-A-KF
		25	32 727	SPZ-20-25-P-A	162 179	SPZ-20-25-P-A-KF
		40	32 728	SPZ-20-40-P-A	162 180	SPZ-20-40-P-A-KF
		50	32 729	SPZ-20-50-P-A	162 181	SPZ-20-50-P-A-KF
		80	32 730	SPZ-20-80-P-A	162 182	SPZ-20-80-P-A-KF
		100	32 731	SPZ-20-100-P-A	162 183	SPZ-20-100-P-A-KF
	25	10	32 733	SPZ-25-10-P-A	162 185	SPZ-25-10-P-A-KF
		25	32 734	SPZ-25-25-P-A	162 186	SPZ-25-25-P-A-KF
		40	32 735	SPZ-25-40-P-A	162 187	SPZ-25-40-P-A-KF
		50	32 736	SPZ-25-50-P-A	162 188	SPZ-25-50-P-A-KF
80		32 737	SPZ-25-80-P-A	162 189	SPZ-25-80-P-A-KF	
100		32 738	SPZ-25-100-P-A	162 190	SPZ-25-100-P-A-KF	
32	10	159 721	SPZ-32-10-P-A	162 192	SPZ-32-10-P-A-KF	
	25	159 722	SPZ-32-25-P-A	162 193	SPZ-32-25-P-A-KF	
	40	159 723	SPZ-32-40-P-A	162 194	SPZ-32-40-P-A-KF	
	50	159 724	SPZ-32-50-P-A	162 195	SPZ-32-50-P-A-KF	
	80	159 725	SPZ-32-80-P-A	162 196	SPZ-32-80-P-A-KF	
	100	159 726	SPZ-32-100-P-A	162 197	SPZ-32-100-P-A-KF	

1) El suministro incluye cuatro pasadores o casquillos para centrar.

# Unidades de carro SPZ, doble émbolo

Hoja de datos

Referencias: variantes			
Tipo	Diámetro del émbolo [mm]	Carrera [mm]	Guía de deslizamiento GF
			Nº de artículo Tipo <sup>1)</sup>
S6: Resistente a temperaturas de hasta 120 °C			
	10	10	159 730 SPZ-10-10-P-A-S6
		25	159 731 SPZ-10-25-P-A-S6
		40	159 732 SPZ-10-40-P-A-S6
		50	159 733 SPZ-10-50-P-A-S6
	16	10	159 734 SPZ-16-10-P-A-S6
		25	159 735 SPZ-16-25-P-A-S6
		40	159 736 SPZ-16-40-P-A-S6
		50	159 737 SPZ-16-50-P-A-S6
		80	159 738 SPZ-16-80-P-A-S6
		100	159 739 SPZ-16-100-P-A-S6
	20	10	159 743 SPZ-20-10-P-A-S6
		25	159 744 SPZ-20-25-P-A-S6
		40	159 745 SPZ-20-40-P-A-S6
		50	159 746 SPZ-20-50-P-A-S6
		80	159 747 SPZ-20-80-P-A-S6
		100	159 748 SPZ-20-100-P-A-S6
	25	10	159 752 SPZ-25-10-P-A-S6
		25	159 753 SPZ-25-25-P-A-S6
		40	159 754 SPZ-25-40-P-A-S6
		50	159 755 SPZ-25-50-P-A-S6
80		159 756 SPZ-25-80-P-A-S6	
100		159 757 SPZ-25-100-P-A-S6	
32	10	159 762 SPZ-32-10-P-A-S6	
	25	159 763 SPZ-32-25-P-A-S6	
	40	159 764 SPZ-32-40-P-A-S6	
	50	159 765 SPZ-32-50-P-A-S6	
	80	159 766 SPZ-32-80-P-A-S6	
	100	159 767 SPZ-32-100-P-A-S6	

1) El suministro incluye cuatro pasadores o casquillos para centrar.

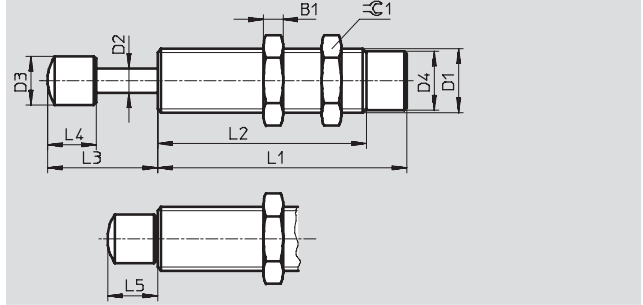
# Unidades de carro SPZ, doble émbolo

Accesorios



## Amortiguador YSR-C

Material:  
 YSR-7-5-C, YSR-8-8-C:  
 Latón niquelado  
 YSR-12-12-C: Acero cincado  
 Sin cobre ni PTFE ni silicona

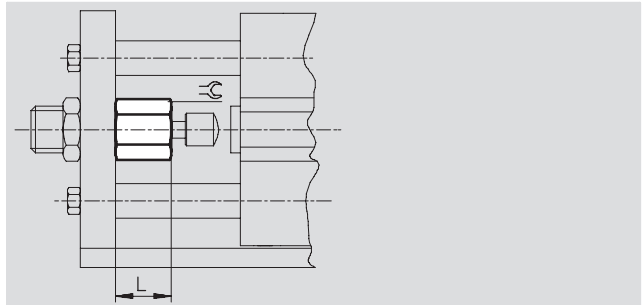


Dimensiones y referencias													
Para diámetro	B1	D1	D2	D3	D4	L1	L2	L3	L4	L5	⌀	Nº de artículo	Tipo
[mm]			∅	∅	∅	±0,1	±0,3	+0,7/-0,35	±0,2	+0,55/-0,25			
10, 16	3,5	M10x1	3	6 ±0,1	8,6 ±0,05	34	23	12,3	7	7,3	13	160 272	YSR-7-5-C
20	4	M12x1	4	8 ±0,2	10,4 ±0,1	46	33	16,3	8	8,3	15	34 571	YSR-8-8-C
25, 32	5	M16x1	6	12 ±0,2	14,5 ±0,1	64	51	24,5	12	12,5	19	34 572	YSR-12-12-C

## Tope limitador YSRA

Al montar amortiguadores  
 (no con guía de rodamiento de bolas)

Material:  
 Acero



Dimensiones y referencias						
Para diámetro	L	⌀	Para amortiguador	Peso	Nº de artículo	Tipo
[mm]				[g]		
10, 16	15	13	YSR-7-5-C	12	150 932	YSRA-7-C
20	19	15	YSR-8-8-C	28	150 933	YSRA-8-C
25, 32	25,5	19	YSR-12-12-C	48	150 934	YSRA-12-C

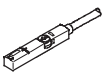
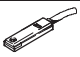
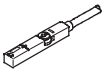
# Unidades de carro SPZ, doble émbolo

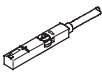
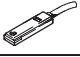
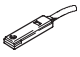
Accesorios




FESTO

Actuadores con guía lineal  
Carros

6.1

Referencias – Sensores de proximidad para ranura en T, magnetorresistivos						Hojas de datos → <a href="http://www.festo.com/catalogue/sm">www.festo.com/catalogue/sm</a>	
	Tipo de fijación	Salida digital	Conexión eléctrica	Longitud del cable [m]	Nº art.	Tipo	
<b>Contacto normalmente abierto</b>							
	Montaje en la ranura desde la parte superior, a ras con el perfil del cilindro	PNP	Cable, trifilar	2,5	543 867	SMT-8M-PS-24V-K-2,5-OE	
			Conector M8x1, 3 contactos	0,3	543 866	SMT-8M-PS-24V-K-0,3-M8D	
			Conector M12x1, 3 contactos	0,3	543 869	SMT-8M-PS-24V-K-0,3-M12	
	Introducción a lo largo de la ranura, a ras con el perfil del cilindro	PNP	Cable, trifilar	2,5	543 870	SMT-8M-NS-24V-K-2,5-OE	
			Conector M8x1, 3 contactos	0,3	543 871	SMT-8M-NS-24V-K-0,3-M8D	
<b>Contacto normalmente cerrado</b>							
	Montaje en la ranura desde la parte superior, a ras con el perfil del cilindro	PNP	Cable, trifilar	7,5	543 873	SMT-8M-PO-24V-K7,5-OE	

Referencias – Sensores de proximidad para ranura en T, Reed magnéticos						Hojas de datos → <a href="http://www.festo.com/catalogue/sm">www.festo.com/catalogue/sm</a>	
	Tipo de fijación	Salida digital	Conexión eléctrica	Longitud del cable [m]	Nº art.	Tipo	
<b>Contacto normalmente abierto</b>							
	Montaje en la ranura desde la parte superior, a ras con el perfil del cilindro	Con contacto	Cable, trifilar	2,5	543 862	SME-8M-DS-24V-K-2,5-OE	
				5,0	543 863	SME-8M-DS-24V-K-5,0-OE	
			Cable, bifilar	2,5	543 872	SME-8M-ZS-24V-K-2,5-OE	
	Introducción a lo largo de la ranura, a ras con el perfil del cilindro	Con contacto	Conector M8x1, 3 contactos	0,3	543 861	SME-8M-DS-24V-K-0,3-M8D	
			Cable, trifilar	2,5	150 855	SME-8-K-LED-24	
<b>Contacto normalmente cerrado</b>							
	Introducción a lo largo de la ranura, a ras con el perfil del cilindro	Con contacto	Cable, trifilar	7,5	160 251	SME-8-O-K-LED-24	

Referencias – Cables						Hojas de datos → <a href="http://www.festo.com/catalogue/nebu">www.festo.com/catalogue/nebu</a>	
	Conexión eléctrica en el lado izquierdo	Conexión eléctrica en el lado derecho	Longitud del cable [m]	Nº art.	Tipo		
	Conector recto tipo zócalo M8x1, 3 contactos	Cable de 3 hilos, extremo libre	2,5	541 333	NEBU-M8G3-K-2.5-LE3		
			5	541 334	NEBU-M8G3-K-5-LE3		
	Conector recto tipo zócalo M12x1, 5 contactos	Cable de 3 hilos, extremo libre	2,5	541 363	NEBU-M12G5-K-2.5-LE3		
			5	541 364	NEBU-M12G5-K-5-LE3		
	Conector acodado tipo zócalo M8x1, 3 contactos	Cable de 3 hilos, extremo libre	2,5	541 338	NEBU-M8W3-K-2.5-LE3		
			5	541 341	NEBU-M8W3-K-5-LE3		
			Conector acodado tipo zócalo M12x1, 5 contactos	Cable de 3 hilos, extremo libre	2,5	541 367	NEBU-M12W5-K-2.5-LE3
5	541 370	NEBU-M12W5-K-5-LE3					

Referencias – Tapa para ranura en T					
	Montaje	Longitud [m]	Nº de artículo	Tipo	
	Enchufable	2x 0,5	151 680	ABP-5-S	


# Unidades de carro SPZ, doble émbolo



Accesorios



Actuadores con guía lineal  
Carros

6.1

Referencias: válvulas reguladoras de caudal			Hojas de datos → Tomo 2		
	Conexión		Material	Nº de artículo	Tipo
	Rosca	Para tubo de diámetro exterior			
	M5	3	Ejecución en metal	193 137	GRLA-M5-QS-3-D
		4		193 138	GRLA-M5-QS-4-D
		6		193 139	GRLA-M5-QS-6-D
	G1/8	3		193 142	GRLA-1/8-QS-3-D
		4		193 143	GRLA-1/8-QS-4-D
		6		193 144	GRLA-1/8-QS-6-D
		8		193 145	GRLA-1/8-QS-8-D

Referencias: accesorios					
	Para diámetro [mm]	Material	Nº de artículo	Tipo	PE <sup>1)</sup>
Pasador para centrar ZBS <span style="float: right;">Hojas de datos → 1 / 10.1-18</span>					
	10, 16	Acero inoxidable Sin cobre ni PTFE ni silicona	150 928	ZBS-5	10
Casquillo para centrar ZBH <span style="float: right;">Hojas de datos → 1 / 10.1-18</span>					
	20, 25, 30	Acero inoxidable Sin cobre ni PTFE ni silicona	150 927	ZBH-9	10

1) Cantidad por unidad de embalaje