
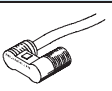
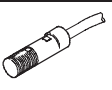



# Detectores redondos

Cuadro general de productos

Principio de medición	Ejecución	Tipo	Montaje	Funcionamiento del elemento de maniobra		Salida	Conexión eléctrica	
				Contacto normalmente abierto	Contacto normalmente cerrado		Cable	Conectores
Magnético inductivo	<b>Margen de tensión de funcionamiento 10 ... 30 V DC</b>							
		SMTO-4U	Con accesorios	■	-	PNP	Trifilar	M8x1, 3 contactos
				■	-	NPN	Trifilar	M8x1, 3 contactos
Reed magnético	<b>Margen de tensión de funcionamiento 12 ... 30 V AC/DC</b>							
		SMEO-4U	Con accesorios	■	-	Con contacto	Trifilar	M8x1, 3 contactos
					CRSMEO-4 Resistentes a la corrosión	Con accesorios	■	-
	<b>Margen de tensión de funcionamiento 12 ... 250 V AC/DC</b>							
	SMEO-4U	Con accesorios	■	-	Con contacto	Bifilar	-	

# Detectores redondos

Cuadro general de productos



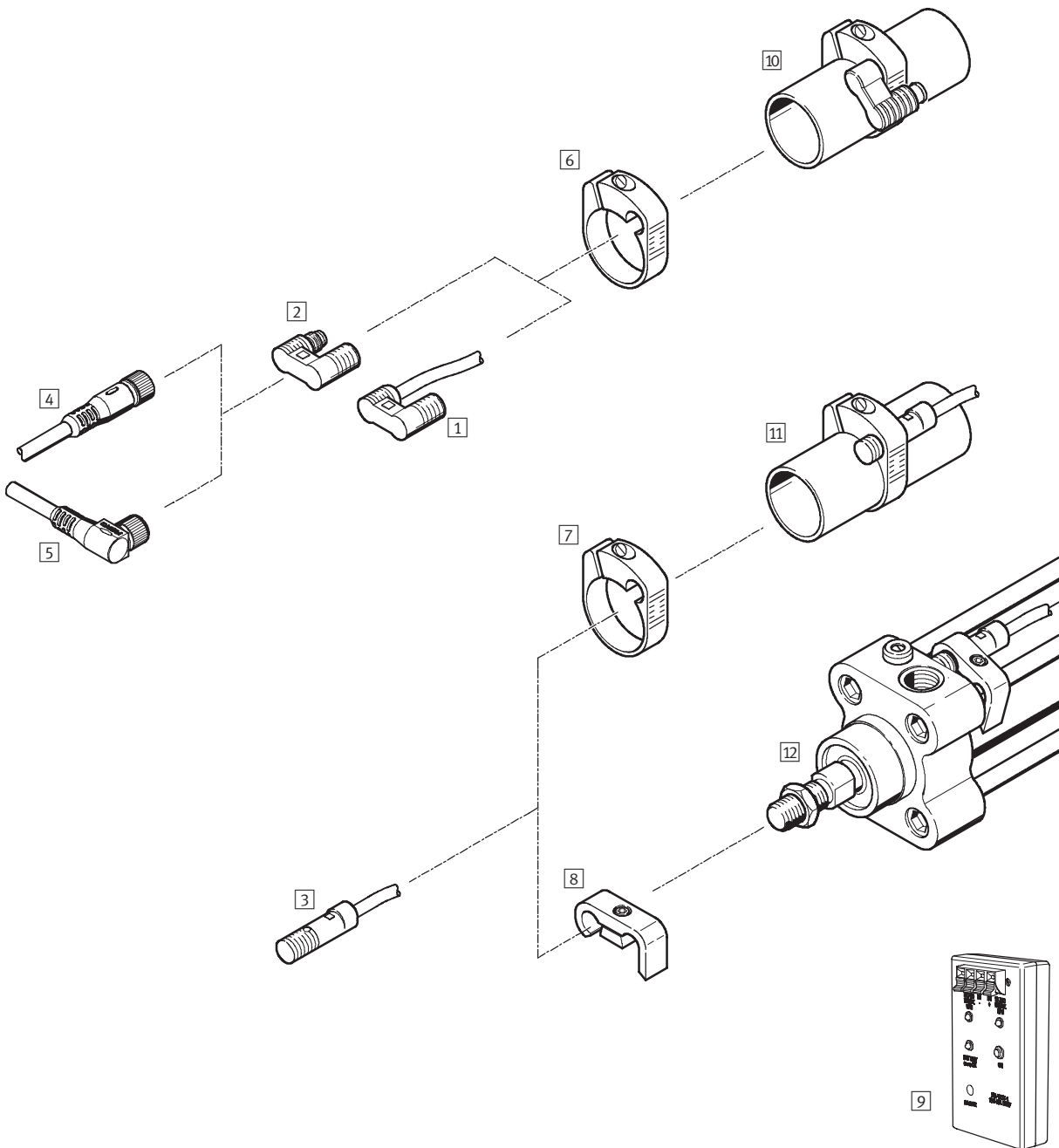
Sensores  
Sensores para actuadores

1.1

Tipo	Sentido de la salida de la conexión		Indicación de estado con LED	No contiene cobre ni PTFE	→Página
	Longitudinal	Transversal			
<b>Margen de tensión de funcionamiento 10 ... 30 V DC</b>					
SMT0-4U	■	-	■	■	6
	■	-	■	-	
<b>Margen de tensión de funcionamiento 12 ... 30 V AC/DC</b>					
SME0-4U	■	-	■	■	8
CRSME0-4 Resistentes a la corrosión	■	-	■	-	10
<b>Margen de tensión de funcionamiento 12 ... 250 V AC/DC</b>					
SME0-4U	■	-	■	-	8

# Detectores redondos

Cuadro general de periféricos



# Detectores redondos

Cuadro general de periféricos



Elementos de fijación y accesorios			
	Descripción resumida	→ Página	
<b>Detectores de posición</b>			
1	SMT0-4U-K SME0-4U-K	Magnético inductivo, con cable Magnético Reed, con cable	
		6 8	
2	SMT0-4U-S SME0-4U-S	Magnético inductivo, con conector tipo clavija M8x1 Magnético Reed, con conector tipo clavija M8x1	
		6 8	
3	CRSME0-4	Magnético Reed, resistente a la corrosión, con cable	
		10	
<b>Accesorios</b>			
4	Cable con conector tipo zócalo SIM-M8-3GD-...	Conector tipo zócalo M8x1, 3 contactos	
		www.festo.com	
5	Cable con conector tipo zócalo SIM-M8-3WD-...	Conector acodado tipo zócalo M8x1, 3 contactos	
6	Conjunto de fijación SMBR-...	Para cilindros redondos	
		12	
7	Conjunto de fijación CRSMBR-...	Resistente a la corrosión, para cilindros redondos	
		12	
8	Conjunto de fijación CRSMB-...	Resistentes a la corrosión	
		13	
9	Unidad de comprobación de detectores SM-TEST-1		
		www.festo.com	
<b>Actuadores</b>			
10	Cilindros redondos	∅ 8 ... 63 mm	
		-	
11	Cilindros redondos CRDG, CRDSW, CRDSNU, acero inoxidable		∅ 12 ... 63 mm
12	Cilindros normalizados CRDNG, CRDNGS, acero inoxidable		∅ 32 ... 125 mm

# Detectores redondos

Código para el pedido

SMT0 - 4U - PS - K - LED - 24 -

Tipo	
SMT0	Detector magnético inductivo
SME0	Detector de posición, magnético Reed
CRSME0	Detector magnético Reed, resistente a la corrosión

Función	
4U	Redondo, cuerpo en forma de U
4	Redondo, cuerpo recto

Función de maniobra, salida de conexión	
PS	Contacto de trabajo, trifilar, PNP
NS	Contacto de trabajo, trifilar, NPN
	Contacto de trabajo, bifilar o trifilar

Conexión eléctrica, longitud del cable	
K	Cable de 2,5 m
K5	Cable de 5 m
S	Conector M8x1

Indicación de estado de conmutación	
LED	LED amarillo

Tensión de funcionamiento para el cálculo	
24	24 V DC
230	230 V AC

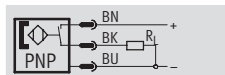
Generación	
	Serie A
B	Serie B

# Detectores SMT0-4U, redondos, magnetorresistivos

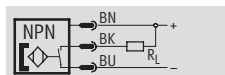
Hoja de datos

Función (ejemplo)

PNP, contacto n.a., con conector tipo clavija



Contacto n.a., NPN, con conector tipo clavija



- Principio de medición por inducción magnética



Función	
Forma	Redonda
Tipo de fijación	Con accesorios
Sentido de la salida de la conexión	Longitudinal
Reproducibilidad del valor de conmutación <sup>1)</sup> [mm]	±0,1
Indicación de estado de conmutación	LED amarillo

1) Válido sólo en el caso de actuadores con antigiro

Datos técnicos: PNP, normalmente abierto		
Conexión eléctrica	Cable trifilar	Conector tipo clavija M8x1, 3 contactos
Longitud del cable [m]	2,5	-
Tensión de funcionamiento [V DC]	10 ... 30	
Corriente máxima de salida [mA]	200	
Potencia de conmutación máx. [W]	6	
Caída de tensión [V]	2	
Corriente residual [mA]	≤0,01	
Tiempo de conexión [ms]	≤0,5	
Tiempo de desconexión [ms]	≤0,5	
Resistencia a cortocircuitos	Sí	
Protección contra polarización inversa	En todas las conexiones eléctricas	
Clase de protección	IP67	
Símbolo CE (consultar declaración de conformidad)	Según directiva de máquinas UE-CEM	
Peso del producto [g]	70	6

Datos técnicos: NPN, normalmente abierto		
Conexión eléctrica	Cable trifilar	Conector tipo clavija M8x1, 3 contactos
Longitud del cable [m]	2,5	-
Tensión de funcionamiento [V DC]	10 ... 30	
Corriente máxima de salida [mA]	200	
Potencia de conmutación máx. [W]	6	
Caída de tensión [V]	2	
Corriente residual [mA]	≤0,01	
Tiempo de conexión [ms]	≤0,5	
Tiempo de desconexión [ms]	≤0,5	
Resistencia a cortocircuitos	Sí	
Protección contra polarización inversa	En todas las conexiones eléctricas	
Clase de protección	IP67	
Símbolo CE (consultar declaración de conformidad)	Según directiva de máquinas UE-CEM	
Peso del producto [g]	70	6

# Detectores SMT0-4U, redondos, magnetorresistivos

Hoja de datos

Materiales	
Cuerpo	Poliéster
Cubierta del cable	Cloruro de polivinilo
Materiales	No contiene cobre ni PTFE

Condiciones de funcionamiento y del entorno			
Conexión eléctrica	Cable		Conectores
Tendido de los cables	Fijo	Adaptable	
Temperatura ambiente [°C]	-25... +70	-5 ... +70	-25... +70
Clase de resistencia a la corrosión <sup>1)</sup>	4		2

- 1) Clase de resistencia a la corrosión 2 según norma de Festo 940 070  
 Válida para piezas expuestas a gran peligro de corrosión. Piezas exteriores en contacto directo con sustancias usuales en entornos industriales, tales como disolventes, detergentes o lubricantes, con superficies principalmente decorativas.  
 Clase de resistencia a la corrosión 4 según norma de Festo 940 070  
 Piezas expuestas a gran peligro de corrosión. Piezas expuestas a sustancias agresivas, por ejemplo en la industria alimentaria o química. Si procede, deben realizarse pruebas especiales con las sustancias presentes en estas aplicaciones

## Dimensiones Datos CAD disponibles en → [www.festo.com/es/engineering](http://www.festo.com/es/engineering)

### Variante de cable

1 Cable de conexión  
 2 Diodo luminoso amarillo

### Variante de conector M8x1

2 Diodo luminoso amarillo  
 3 Conector tipo clavija para cable con zócalo SIM-M8-...  
 4 Espacio para conector acodado tipo zócalo

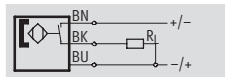
Referencias	Salida	Conexión eléctrica		Longitud del cable [m]	Nº art.	Tipo
		Cable	Conector M8x1			
	Contacto normalmente abierto					
	PNP	Trifilar	-	2,5	152 836	SMT0-4U-PS-K-LED-24
		-	3 contactos	-	152 742	SMT0-4U-PS-S-LED-24
	NPN	Trifilar	-	2,5	152 837	SMT0-4U-NS-K-LED-24
-		3 contactos	-	152 743	SMT0-4U-NS-S-LED-24	

# Detector redondo SMEO-4U, magnético Reed

Hoja de datos

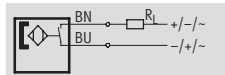
Función (ejemplo)

Contacto n.a., trifilar, con cable



- Principio de medición magnético Reed

Contacto n.a., bifilar, con cable



Función	
Forma	Redonda
Tipo de fijación	Con accesorios
Sentido de la salida de la conexión	Longitudinal
Reproducibilidad del valor de conmutación <sup>1)</sup> [mm]	±0,1
Indicación de estado de conmutación	LED amarillo

1) Válido sólo en el caso de actuadores con antigiro

Datos técnicos: contacto normalmente abierto, 3 hilos			
Salida	Con contacto, bipolar		
Conexión eléctrica	Cable trifilar	Cable trifilar	Conector tipo clavija M8x1, 3 contactos
Longitud del cable [m]	2,5	5	-
Tensión de funcionamiento DC [V DC]	12 ... 27		
Corriente máxima de salida [mA]	500		
Potencia de conmutación máx. DC [W]	10		
Caída de tensión [V]	-		
Tiempo de conexión [ms]	≤0,5		
Tiempo de desconexión [ms]	0,03		
Resistencia a cortocircuitos	No		
Protección contra polarización inversa	No		
Clase de protección	IP67		
Símbolo CE (consultar declaración de conformidad)	Según directiva de máquinas UE-CEM		
Peso del producto [g]	70	130	16

Datos técnicos: contacto normalmente abierto, 2 hilos			
Salida	Con contacto, bipolar <sup>1)</sup>		
Conexión eléctrica	Cable bifilar		
Longitud del cable [m]	2,5		
Tensión de funcionamiento DC [V DC]	12 ... 250		
Tensión de funcionamiento AC [V AC]	12 ... 250		
Corriente máxima de salida [mA]	500		
Potencia de conmutación máx. DC [W]	10		
Potencia de conmutación máx. AC [VA]	10		
Caída de tensión [V]	4,1		
Tiempo de conexión [ms]	≤2		
Tiempo de desconexión [ms]	2		
Resistencia a cortocircuitos	No		
Protección contra polarización inversa	No		
Clase de protección	IP67		
Símbolo CE (consultar declaración de conformidad)	Según directiva de máquinas UE-CEM Según directiva UE de baja tensión		
Peso del producto [g]	70		

1) LED sin función



# Detector redondo SMEO-4U, magnético Reed

Hoja de datos

Materiales	
Cuerpo	Tereftalato de polietileno
Cubierta del cable	Cloruro de polivinilo
Materiales	No contiene cobre ni PTFE

Condiciones de funcionamiento y del entorno			
Conexión eléctrica	Cable		Conectores
Tendido de los cables	Fijo	Adaptable	
Temperatura ambiente [°C]	-20 ... +60	-5 ... +60	-20 ... +60
Clase de resistencia a la corrosión <sup>1)</sup>	4		2

- 1) Clase de resistencia a la corrosión 2 según norma de Festo 940 070  
 Válida para piezas expuestas a gran peligro de corrosión. Piezas exteriores en contacto directo con sustancias usuales en entornos industriales, tales como disolventes, detergentes o lubricantes, con superficies principalmente decorativas.  
 Clase de resistencia a la corrosión 4 según norma de Festo 940 070  
 Piezas expuestas a gran peligro de corrosión. Piezas expuestas a sustancias agresivas, por ejemplo en la industria alimentaria o química. Si procede, deben realizarse pruebas especiales con las sustancias presentes en estas aplicaciones

## Dimensiones Datos CAD disponibles en → [www.festo.com/es/engineering](http://www.festo.com/es/engineering)

### Variante de cable

1 Cable de conexión  
 2 Diodo luminoso amarillo

### Variante de conector M8x1

2 Diodo luminoso amarillo  
 3 Conector tipo clavija para cable con zócalo SIM-M8-...  
 4 Espacio para conector acodado tipo zócalo

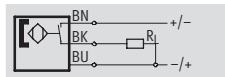
Referencias					
	Conexión eléctrica		Longitud del cable [m]	Nº art.	Tipo
	Cable	Conector M8x1			
	Contacto normalmente abierto				
	Margen de tensión de funcionamiento 12 ... 27 V DC				
	Trifilar	-	2,5	36 198	SMEO-4U-K-LED-24
			5	175 401	SMEO-4U-K5-LED-24
	-	3 contactos	-	151 526	SMEO-4U-S-LED-24-B
	Margen de tensión de funcionamiento 12 ... 250 V AC/DC				
Bifilar	-	2,5	150 011	SMEO-4U-K-LED-230	

# Detector redondo CRSMEO-4, magnético Reed

Hoja de datos

Función (ejemplo)

Contacto n.a., trifilar, con cable



- Resistentes a la corrosión
- Principio de medición magnético Reed



Función	
Forma	Redonda
Tipo de fijación	Con accesorios
Sentido de la salida de la conexión	Longitudinal
Reproducibilidad del valor de conmutación <sup>1)</sup> [mm]	±0,1
Indicación de estado de conmutación	LED amarillo

1) Válido sólo en el caso de actuadores con antigiro

Datos técnicos: contacto normalmente abierto, 3 hilos			
Salida	Con contacto		
Conexión eléctrica	Cable trifilar		
Longitud del cable	[m]	2,5	
Tensión de funcionamiento	DC	[V DC]	12 ... 30
	AC	[V AC]	12 ... 30
Corriente máxima de salida	[mA]	500	
Potencia de conmutación máx.	DC	[W]	10
	AC	[VA]	10
Tiempo de conexión	[ms]	0,03	
Tiempo de desconexión	[ms]	≤0,5	
Resistencia a cortocircuitos	No		
Protección contra polarización inversa	No		
Clase de protección	IP65/IP67		
Símbolo CE (consultar declaración de conformidad)	Según directiva de máquinas UE-CEM		
Peso del producto	[g]	70	

Materiales	
Cuerpo	Polipropileno
Cubierta del cable	Caucho termoplástico
Materiales	No contiene cobre ni PTFE

Condiciones de funcionamiento y del entorno		
Conexión eléctrica	Cable	
Tendido de los cables	Fijo	Adaptable
Temperatura ambiente	[°C]	-20 ... +60
Clase de resistencia a la corrosión <sup>1)</sup>	4	

1) Clase de resistencia a la corrosión 4 según norma de Festo 940 070  
Piezas expuestas a gran peligro de corrosión. Piezas expuestas a sustancias agresivas, por ejemplo en la industria alimentaria o química. Si procede, deben realizarse pruebas especiales con las sustancias presentes en estas aplicaciones

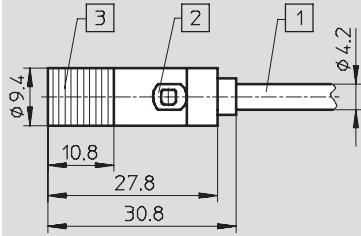
# Detector redondo CRSMEO-4, magnético Reed

Hoja de datos

**FESTO**

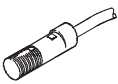
## Dimensiones

Datos CAD disponibles en [www.festo.com/es/engineering](http://www.festo.com/es/engineering)



- 1 Cable de conexión
- 2 Diodo luminoso amarillo
- 3 Zona de fijación

## Referencias

	Conexión eléctrica	Longitud del cable [m]	Nº art.	Tipo
	Contacto normalmente abierto			
	Resistentes a la corrosión			
	Cable trifilar	2,5	161 775	CRSMEO-4-K-LED-24

Sensores  
Sensores para actuadores

1.1

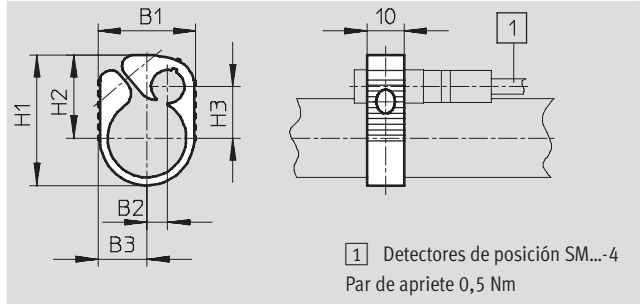
# Detectores redondos

Accesorios



## Conjunto de fijación SMBR

Material:  
Poliacetal



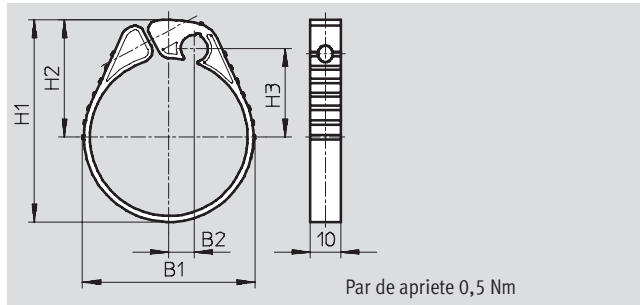
1) Detectores de posición SM...-4  
Par de apriete 0,5 Nm

Dimensiones y referencias								
Para diámetro de émbolo	B1	B2	B3	H1	H2	H3	Nº art.	Tipo
8	21	-	14	23,5	16,5	9	19 272	SMBR-8
							166 398	SMBR-8-CT <sup>1)</sup>
10	22	0,5	14	26	18,5	10	19 273	SMBR-10
							166 399	SMBR-10-CT <sup>1)</sup>
12	22	4	11	28,5	20	10,2	19 274	SMBR-12
							166 400	SMBR-12-CT <sup>1)</sup>
16	22,5	4	11,5	33,5	22,5	12,4	19 275	SMBR-16
							166 401	SMBR-16-CT <sup>1)</sup>
20	26,5	5,5	13,5	35,5	22,5	14	19 276	SMBR-20
							166 402	SMBR-20-CT <sup>1)</sup>
25	31,5	7,5	16	40,5	25	16	19 277	SMBR-25
							166 403	SMBR-25-CT <sup>1)</sup>

1) No contiene cobre ni PTFE

## Conjunto de fijación CRSMBR

Material:  
Polipropileno



Par de apriete 0,5 Nm

Dimensiones y referencias							
Para diámetro de émbolo	B1	B2	H1	H2	H3	Nº art.	Tipo
12	22	4,1	28,6	20	10,2	164 581	CRSMBR-12
16	22,3	4	33,2	22,5	12,4	164 582	CRSMBR-16
20	26,5	5,6	35,25	22,5	14	164 583	CRSMBR-20
25	31,5	7,4	40,2	25	16	164 584	CRSMBR-25
32	38,6	7,9	47,8	29	19,7	163 888	CRSMBR-32
40	46,6	8,1	55,8	33	23,8	163 889	CRSMBR-40
50	57,4	8,2	67,2	39	29,5	163 890	CRSMBR-50
63	70,4	8,2	80,8	45,9	36,2	163 891	CRSMBR-63

# Detectores redondos

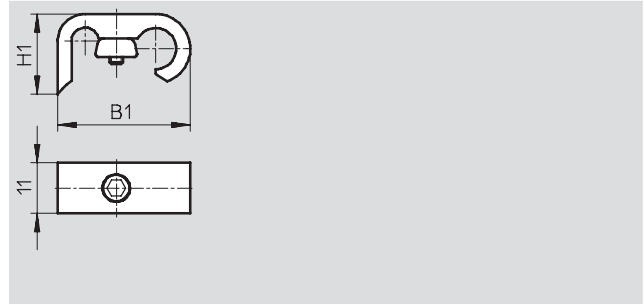
Accesorios



## Conjunto de fijación CRSMB

Material:

Acero de aleación fina, inoxidable



Dimensiones y referencias				
Para diámetro de émbolo	B1	H1	Nº art.	Tipo
32	29	17,6	161 763	CRSMB-32
40	29	15,1	161 764	CRSMB-40
50	31,1	17,4	161 765	CRSMB-50
63	31,1	18,1	161 766	CRSMB-63
80	33	24,2	161 767	CRSMB-80
100	33	27,5	161 768	CRSMB-100
125	36,5	31,1	185 365	CRSMB-125