


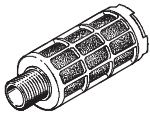



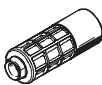




- Simplemente atornillar
- Diseño compacto
- Gran caudal de hasta 19 900 l/min
- Numerosas variantes:
Desde M3 hasta M7 y desde G1/8 hasta G1

Silenciador U/UC

Cuadro general de productos

FESTO

Ejecución	Tipo	Conexión D1		Para tubo de diámetro interior	Diámetro del casquillo enchufable	Nivel de presión sonora [dB (A)]	Sin cobre ni PTFE ni silicona	→ Página
		Rosca M	Rosca G					
Metal sinterizado								
	U-PK-3	-	-	3	-	< 70	-	3 / 6.1-3
	U-PK-4	-	-	4	-	< 74		
	U-M3	M3	-	-	-	< 65		
	U-M5	M5	-	-	-	< 70		
Polímero								
	U-1/8	-	G1/8	-	-	< 77	■	3 / 6.1-4
	U-1/4	-	G1/4	-	-	< 77		
	U-3/8	-	G3/8	-	-	< 82		
	U-1/2	-	G1/2	-	-	< 80		
	U-3/4	-	G3/4	-	-	< 83		
	U-1	-	G1	-	-	< 84		
Fundición inyectada								
	U-1/8-B	-	G1/8	-	-	< 74	■	3 / 6.1-4
	U-1/4-B	-	G1/4	-	-	< 79		
	U-3/8-B	-	G3/8	-	-	< 80		
	U-1/2-B	-	G1/2	-	-	< 80		
	U-3/4-B	-	G3/4	-	-	< 81		
	U-1-B	-	G1	-	-	< 82		
Casquillo enchufable para racor rápido QS, Quick Star								
	UC-QS-3H	-	-	-	3	< 60	-	3 / 6.1-5
	UC-QS-4H	-	-	-	4	< 60		
	UC-QS-6H	-	-	-	6	< 60		
	UC-QS-8H	-	-	-	8	< 60		
	UC-QS-10H	-	-	-	10	< 68		
Para electroválvulas Compact Performance CPE								
	UC-M5	M5	-	-	-	< 60	-	3 / 6.1-5
	UC-M7	M7	-	-	-	< 58		
	UC-1/8	-	G1/8	-	-	< 59		
	UC-1/4	-	G1/4	-	-	< 60		
Para válvula de arranque progresivo/escape rápido MS6-SV								
	UOS-1	-	G1	-	-	< 75	■	3/2.31-21
Para toberas de aspiración VN								
	UO-M7	M7	-	-	-		■	Tomo 6
	UO-1/8	-	G1/8	-	-			
	UO-1/4	-	G1/4	-	-			
Filtro y silenciador								
	LFU-1/4	-	G1/4	-	-	< 40	■	3 / 4.3-13
	LFU-3/8	-	G3/8	-	-			
	LFU-1/2	-	G1/2	-	-			
	LFU-1	-	G1	-	-			

- ■ - Importante

Los silenciadores deberán limpiarse con keroseno o gasolina (no utilizar tricloroetileno).

Silenciador U

Hoja de datos

FESTO

Silenciador U

Ejecución pequeña

Presión de funcionamiento:

0 ... 10 bar

Temperatura: -10 ... +70 °C

(tener en cuenta las condiciones de utilización del tubo flexible)

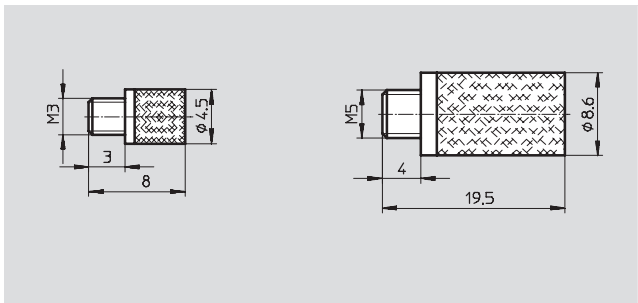
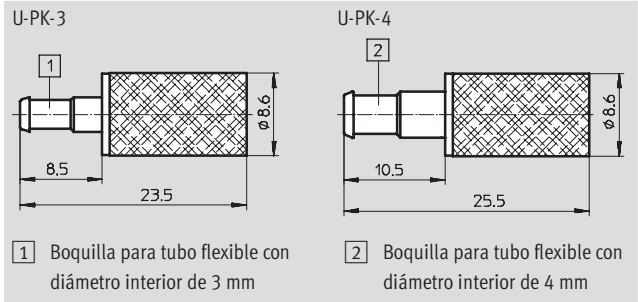
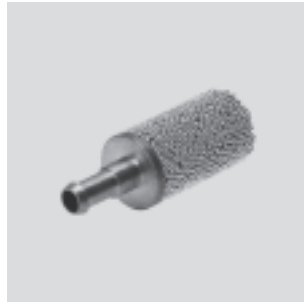
Material:

Parte roscada: Latón

núcleo del silenciador: Bronce

Nota sobre los materiales:

Conformidad con RoHS



Datos técnicos y referencias							
Conexión neumática	Nivel de ruido ¹⁾ [dB (A)]	Diámetro nominal [mm]	Caudal nominal ²⁾ [l/min]	Peso [g]	Nº de art.	Tipo	PE*
PK-3	< 70	2,5	80	5	4 646	U-PK-3	10
PK-4	< 74	3,4	150	5	4 932	U-PK-4	10
M3	< 65	1,5	110	4	163 978	U-M3	10
M5	< 70	2,5	90	5	4 645	U-M5	10
					534 221	U-M5-50	50

1) Medición con 6 bar descargando a la atmósfera y a 1 m de distancia

2) Medición a 7 bar en la entrada y descargando a la atmósfera

* Cantidad por unidad de embalaje

Silenciador U

Hoja de datos

FESTO

Silenciador U

Ejecución en material sintético

Presión de funcionamiento:

0 ... 10 bar

Temperatura: -10 ... +70 °C

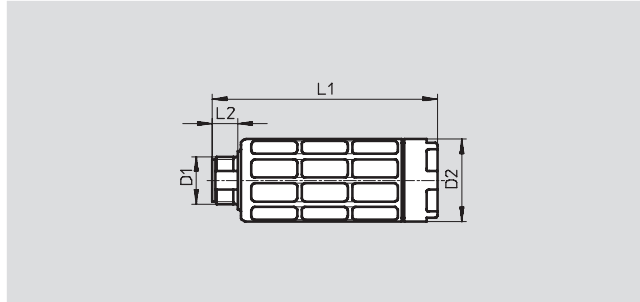
Material:

Cuerpo: Poliacetal

núcleo del silenciador: Polietileno

No contiene cobre ni PTFE

Conformidad con RoHS



Datos técnicos y referencias

Conexión neumática D1	Nivel de ruido ¹⁾ [dB (A)]	Diámetro nominal [mm]	Caudal nominal normal ²⁾ [l/min]	Peso [g]	D2 Ø	L1	L2	Nº de art.	Tipo	PE*
G1/8	< 77	6,4	2 050	2	15,2	35,9	5,5	2 307	U-1/8	1
								534 222	U-1/8-50	50
G1/4	< 77	8	3 400	8	19	57	6,5	2 316	U-1/4	1
								534 223	U-1/4-20	20
G3/8	< 82	11	5 900	30	33,5	78,8	7,5	2 309	U-3/8	1
								534 224	U-3/8-20	20
G1/2	< 80	15	10 600	58	43	88,1	9	2 310	U-1/2	1
								534 225	U-1/2-20	20
G3/4	< 83	18,6	15 000	83	45	120,7	10,5	2 311	U-3/4	1
G1	< 84	22	19 900	140	55	126,5	11,5	2 312	U-1	1

1) Medición con 6 bar descargando a la atmósfera y a 1 m de distancia

2) Medición a 7 bar en la entrada y descargando a la atmósfera

* Cantidad por unidad de embalaje

Silenciadores U...-B

Ejecución en fundición inyectada

Presión de funcionamiento:

0 ... 10 bar

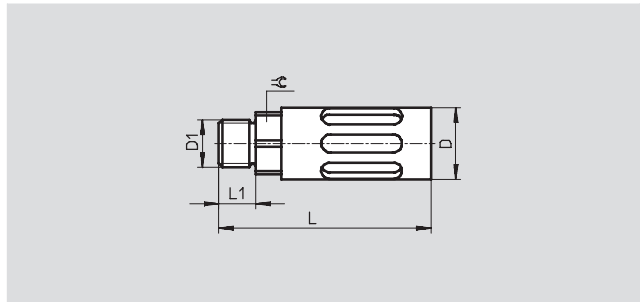
Temperatura: -10 ... +70 °C

Material:

Cuerpo: Fundición inyectada de aluminio

núcleo del silenciador: Polietileno

No contiene cobre ni PTFE



Datos técnicos y referencias

Conexión neumática D1	Nivel de ruido ¹⁾ [dB (A)]	Diámetro nominal [mm]	Caudal nominal normal ²⁾ [l/min]	Peso [g]	D Ø	L	L1	≈	Nº de art.	Tipo
G1/8	< 74	5,3	1 450	8	16	39,2	5,5	14	6 841	U-1/8-B
G1/4	< 79	7,5	3 000	17	19,5	55,6	6,5	17	6 842	U-1/4-B
G3/8	< 80	9	4 500	37	25	86,6	7,5	19	6 843	U-3/8-B
G1/2	< 80	14	6 500	75	28	116,5	9	24	6 844	U-1/2-B
G3/4	< 81	17	11 000	120	38	138	10,5	32	6 845	U-3/4-B
G1	< 82	23,5	17 300	233	47,8	177	11,5	36	151 990	U-1-B

1) Medición con 6 bar descargando a la atmósfera y a 1 m de distancia

2) Medición a 7 bar en la entrada y descargando a la atmósfera

Silenciadores UC

Hoja de datos

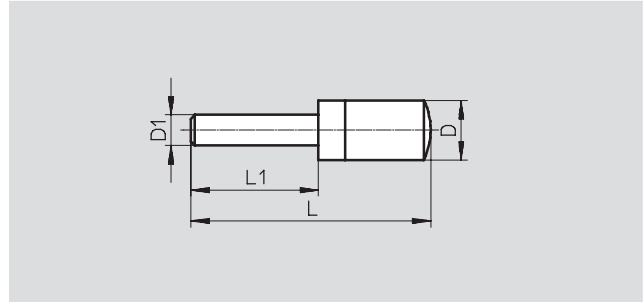
FESTO

Silenciador UC-QS

Con casquillo enchufable para racor rápido QS, Quick Star

Presión de funcionamiento:
0 ... 10 bar
Temperatura: -10 ... +70 °C

Material:
Parte roscada: Polietileno
núcleo del silenciador: Polietileno



Datos técnicos y referencias									
Diámetro del casquillo enchufable D1	Nivel de ruido ¹⁾ [dB (A)]	Diámetro nominal [mm]	Caudal nominal normal ²⁾ [l/min]	Peso [g]	D ∅	L	L1	Nº de art.	Tipo
3	< 60	2,1	170	0,4	7,8	29,1	14,4	165 005	UC-QS-3H
4	< 60	2,9	350	0,5	7,8	31,4	16,7	165 006	UC-QS-4H
6	< 60	4,2	800	1,1	9,8	41,3	17,2	165 007	UC-QS-6H
8	< 60	6,4	1 500	2,3	13,8	54,4	23,4	175 611	UC-QS-8H
10	< 68	7,6	3 100	5,5	17,8	68,7	26,7	526 475	UC-QS-10H

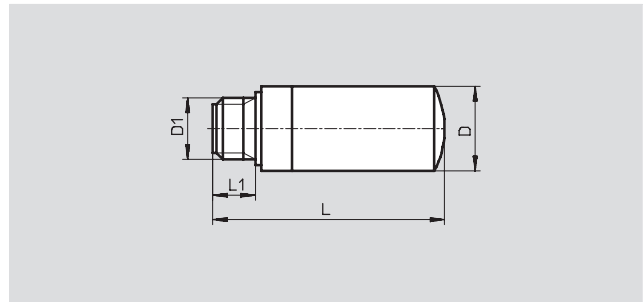
- 1) Medición con 6 bar descargando a la atmósfera y a 1 m de distancia
2) Medición a 7 bar en la entrada y descargando a la atmósfera

Silenciador UC

Para electroválvulas Compact Performance CPE

Presión de funcionamiento:
0 ... 10 bar
Temperatura: -10 ... +70 °C

Material:
Parte roscada: Polietileno
núcleo del silenciador: Polietileno



Datos técnicos y referencias										
Conexión neumática D1	Nivel de ruido ¹⁾ [dB (A)]	Diámetro nominal [mm]	Caudal nominal normal ²⁾ [l/min]	Peso [g]	D ∅	L	L1	Nº de art.	Tipo	PE*
M5	< 60	2,9	350	0,4	7,8	19,4	4,5	165 003	UC-M5	1
								534 217	UC-M5-50	50
M7	< 58	4,2	800	0,9	9,8	30	5,5	161 418	UC-M7	1
								534 218	UC-M7-50	50
G ¹ / ₈	< 59	6,4	1 700	1,9	13,8	38	6,5	161 419	UC- ¹ / ₈	1
								534 219	UC- ¹ / ₈ -50	50
G ¹ / ₄	< 60	9,0	3 200	5,2	17,8	51	8,5	165 004	UC- ¹ / ₄	1
								534 220	UC- ¹ / ₄ -20	20

- 1) Medición con 6 bar descargando a la atmósfera y a 1 m de distancia
2) Medición a 7 bar en la entrada y descargando a la atmósfera
* Cantidad por unidad de embalaje