



# Cables NEBU, conector tipo zócalo con cable SIM

Cuadro general de productos



- Cables para aplicaciones estándar, con cadenas de arrastre y robots
- Ejecuciones con indicación del estado de conmutación
- Ejecuciones resistentes a salpicaduras de soldadura
- Ejecuciones apropiadas para la industria alimentaria, fáciles de limpiar
- Longitud del cable 0,1 ... 25 m, de libre elección

Informaciones detalladas sobre los productos

➔ [www.festo.com/catalogue/nebu](http://www.festo.com/catalogue/nebu)

Cuadro general de productos							
Ejecución	Tipo	Conexión eléctrica		Cantidad de hilos	Longitud del cable [m]	➔ Página	
		Lado izquierdo	Lado derecho				
Tipo básico	NEBU-M5	Conector tipo zócalo M5x0,5	Extremo abierto	3	5	250	
			Conector M8x1	3	1		
			Conector M12x1	4	1		
	NEBU-M8	Conector tipo zócalo M8x1	Extremo abierto	3, 4	0,1 ... 25	250	
			Conector M8x1				
			Conector M12x1				
	NEBU-M12	Conector tipo zócalo M12x1	Extremo abierto	3, 4, 5	0,1 ... 25	250	
Conector M8x1							
Conector M12x1							
SIM-M12-8	Conector tipo zócalo M12x1	Extremo abierto	8	2; 5	255		
		KSMH-1-M8-2-M8	Conector tipo zócalo M8x1	Conector M8x1		4	2
		KM1 2-8	Conector tipo zócalo M12x1	Conector M12x1		8	2
Con indicación estado de conmutación	NEBU-M8	Conector tipo zócalo M8x1	Extremo abierto	3	0,1 ... 25	250	
			Conector M8x1				
			Conector M12x1				
	NEBU-M12	Conector tipo zócalo M12x1	Extremo abierto	3	0,1 ... 25	250	
			Conector M8x1				
			Conector M12x1				
Resistente a salpicaduras de soldadura	SIM-M12-RS	Conector tipo zócalo M12x1	Extremo abierto	3	3	255	
Con conector tipo zócalo, sujeto mediante clips	SIM-K	Conector tipo zócalo, sujeto mediante clips	Extremo abierto	3	2,5; 5; 10	255	
				4	2,5; 5		
Apropiado para la industria alimentaria; fácil de limpiar	SIM-K-CDN	Conector tipo zócalo, sujeto mediante clips	Extremo abierto	3	2,5; 5	255	

# Cables NEBU, conector tipo zócalo con cable SIM

Características

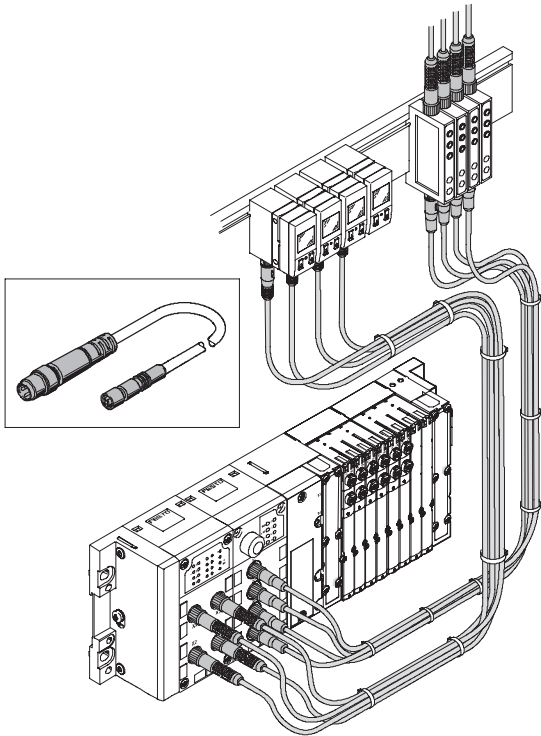


Técnica de conexiones eléctricas  
Cables  
3.1

## Calidades de los cables

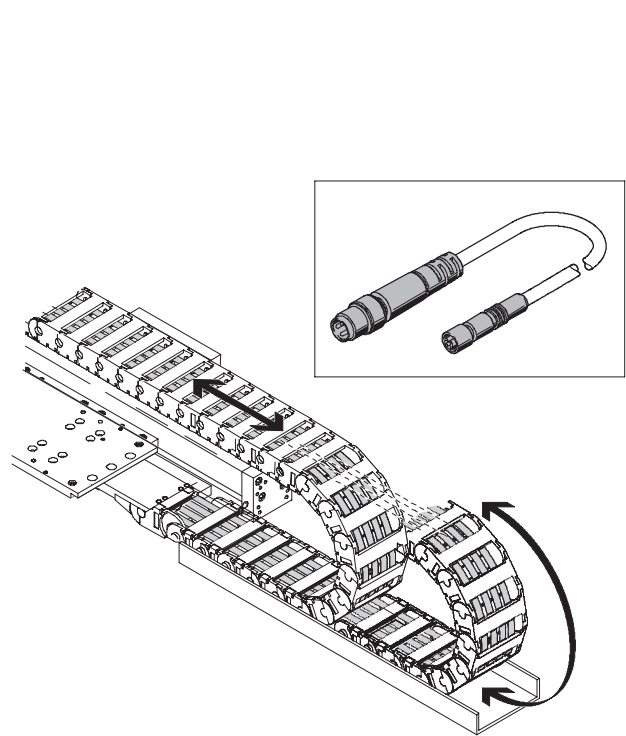
Los cables para sensores son configurables. Puede elegirse entre cable estándar, para cadenas de arrastre o para robots.

### Aplicación estándar



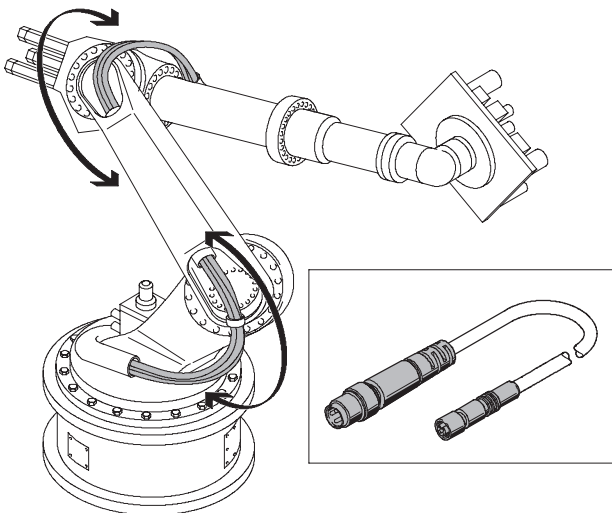
- Las aplicaciones estándar se caracterizan por el tendido fijo de los cables o por incluir cables que están expuestos a esfuerzos mecánicos leves hasta medianos.

### Aplicación con cadena de arrastre



- En las aplicaciones con cadenas de arrastre, los esfuerzos mecánicos son mayores, especialmente si la cadena de arrastre tiene radios pequeños.

### Aplicación con robot



- En aplicaciones con robots, los esfuerzos mecánicos son considerables, especialmente por la torsión.

# Cables NEBU

Código del producto

FESTO

NEBU		M12	W	5	P	K	2.5			LE	3
<b>Función</b>											
NEBU	Cable										
<b>Conexión en el lado izquierdo</b>											
M5	Conector tipo zócalo con rosca M5										
M8	Conector tipo zócalo con rosca M8										
M12	Conector tipo zócalo con rosca M12, codificación A										
<b>Ejecución del conector</b>											
G	Recto										
W	Acodado										
<b>Cantidad de pines/hilos (izquierda)</b>											
3	3 contactos (para conector M8 tipo clavija)										
4	4 contactos (para conector M8 tipo clavija)										
5	5 contactos (para conectores M12 de 3, 4 ó 5 contactos)										
<b>Indicador</b>											
-	Sin LED										
P	LED, PNP										
N	LED, NPN										
<b>Características del cable</b>											
K	Estándar										
E	Para cadenas de arrastre										
R	Para robots										
<b>Longitud del cable</b>											
0,1 ... 25	0,1 ... 25 m										
<b>Sección del conductor</b>											
-	0,25 mm <sup>2</sup> (estándar)										
Q3	0,14 mm <sup>2</sup>										
<b>Identificación del cable</b>											
-	Con soporte para placas de identificación (estándar)										
N	Sin soporte para placas de identificación										
<b>Conexión en el lado derecho</b>											
LE	Extremo abierto										
M8	Conector tipo zócalo con rosca M8										
M12	Conector tipo zócalo con rosca M12, codificación A										
<b>Ejecución de conector tipo clavija</b>											
G	Recto										
W	Acodado										
<b>Cantidad de pines/hilos (derecha)</b>											
3	3 contactos (para conector tipo zócalo M8/M12)										
4	4 contactos (para conector tipo zócalo M8/M12)										
5	5 contactos (para conector tipo zócalo M12)										

# Cables NEBU

Hoja de datos

FESTO

Datos técnicos generales			
Conexión eléctrica en el lado izquierdo	Conector tipo zócalo M5x0,5	Conector tipo zócalo M8x1	Conector tipo zócalo M12x1
Función			
Longitud del cable [m]	→ Referencias	0,1 ... 25	
Indicación de dispuesto para el funcionamiento <sup>1)</sup>	–	LED verde	
Indicación del estado de conmutación <sup>1)</sup>	–	LED amarillo	
Propiedades del cable <sup>1)</sup>	Estándar	Estándar	
	–	Para cadenas de arrastre	
	–	Para robots	
Condiciones de prueba para cables estándar	Cadena de arrastre: 5 millones de ciclos, radio de flexión de 75 mm		
	Resistencia a flexiones alternas: Según norma Festo. Envío de las condiciones de las pruebas bajo demanda		
Condiciones de prueba para el uso en cadenas de arrastre	Cadena de arrastre: 5 millones de ciclos, radio de flexión de 28 mm		
	Resistencia a flexiones alternas: Según norma Festo. Envío de las condiciones de las pruebas bajo demanda		
Condiciones de prueba para el uso en robots	Cadena de arrastre: 5 millones de ciclos, radio de flexión de 28 mm		
	Resistencia a la torsión: > 300 000 ciclos, ±270°/0,1 m		
	Resistencia a flexiones alternas: Según norma Festo. Envío de las condiciones de las pruebas bajo demanda		
Condiciones de funcionamiento y del entorno			
Temperatura ambiente [°C]	–25 ... +70	–25 ... +80	
Temperatura ambiente con cableado móvil [°C]	–5 ... +70	–5 ... +80	
Clase de protección	IP65, IP67		
Materiales			
Cuerpo	Poliuretano		
Cubierta del cable	Poliuretano		

1) Selección de la opción correspondiente → Tabla para efectuar el pedido 251 y conjunto modular de productos 252

Datos eléctricos: conector tipo zócalo M5x0,5			
Conexión eléctrica en el lado izquierdo	Conector recto tipo zócalo M5x0,5, 3 contactos		
Conexión eléctrica en el lado derecho	Cable de 3 hilos, extremo libre	Conector recto tipo clavija M8x1, 3 contactos	Conector recto M12x1, 4 contactos
Tensión de funcionamiento	AC [V]	125	60
	DC [V]	125	75

Datos eléctricos: conector tipo zócalo M8x1			
Conexión eléctrica, lado izquierdo <sup>1)</sup>	Conector M8x1 tipo zócalo recto o acodado, 3 contactos		Conector M8x1 tipo zócalo recto o acodado, 4 contactos
Conexión eléctrica, lado derecho <sup>1)</sup>	Conector tipo clavija M8x1 o M12x1 recto o acodado, 3 contactos		Conector tipo clavija M8x1 o M12x1 recto o acodado, 4 contactos
	extremo libre, 3 contactos		extremo libre, 4 contactos
Tensión de funcionamiento	AC [V]	0 ... 60	0 ... 30
	DC [V]	0 ... 60	0 ... 30

1) Combinaciones posibles → Tabla para efectuar el pedido 251 y conjunto modular 252

Datos eléctricos: conector tipo zócalo M12x1			
Conexión eléctrica, lado izquierdo <sup>1)</sup>	Conector M12x1 tipo zócalo recto o acodado, 5 contactos		
Conexión eléctrica, lado derecho <sup>1)</sup>	Conector tipo clavija M8x1 o M12x1 recto o acodado, 3 contactos		Conector tipo clavija M8x1 o M12x1 recto o acodado, 4 contactos
	extremo libre, 3 contactos		extremo libre, 5 contactos
Tensión de funcionamiento	AC [V]	0 ... 300	0 ... 60
	DC [V]	0 ... 300	0 ... 60

1) Combinaciones posibles → Tabla para efectuar el pedido 251 y conjunto modular 252


# Cables NEBU

Hoja de datos



FESTO

Referencias: tipo básico					
Conexión eléctrica en el lado izquierdo	Conexión eléctrica en el lado derecho	Longitud del cable [m]	Nº art.	Tipo	
Conector recto tipo zócalo M5x0,5, 3 contactos	Cable de 3 hilos, extremo libre	5	539 508	NEBU-M5G4-K-5-Q3-LE3	
	Conector recto tipo clavija M8x1, 3 contactos	1	539 510	NEBU-M5G4-K-1-Q3-M8G3	
	Conector recto M12x1, 4 contactos	1	539 512	NEBU-M5G4-K-1-Q3-M12G4	
Conector recto tipo zócalo M8x1, 3 contactos	Cable de 3 hilos, extremo libre	2,5	541 333	NEBU-M8G3-K-2.5-LE3	
		5	541 334	NEBU-M8G3-K-5-LE3	
		10	541 332	NEBU-M8G3-K-10-LE3	
	Conector recto tipo clavija M8x1, 3 contactos	0,5	541 346	NEBU-M8G3-K-0.5-M8G3	
		1	541 347	NEBU-M8G3-K-1-M8G3	
		2,5	541 348	NEBU-M8G3-K-2.5-M8G3	
		5	541 349	NEBU-M8G3-K-5-M8G3	
		10	541 338	NEBU-M8W3-K-2.5-LE3	
Conector acodado tipo zócalo M8x1, 3 contactos	Cable de 3 hilos, extremo libre	5	541 341	NEBU-M8W3-K-5-LE3	
		10	541 335	NEBU-M8W3-K-10-LE3	
		2,5	541 342	NEBU-M8G4-K-2.5-LE4	
Conector recto tipo zócalo M8x1, 4 contactos	Cable de 4 hilos, extremo libre	5	541 343	NEBU-M8G4-K-5-LE4	
		2,5	541 344	NEBU-M8W4-K-2.5-LE4	
Conector acodado tipo zócalo M8x1, 4 contactos	Cable de 4 hilos, extremo libre	5	541 345	NEBU-M8W4-K-5-LE4	
		2,5	541 363	NEBU-M12G5-K-2.5-LE3	
Conector recto tipo zócalo M12x1, 5 contactos	Cable de 3 hilos, extremo libre	5	541 364	NEBU-M12G5-K-5-LE3	
		2,5	530 326	NEBU-M12G5-K-2.5-LE4	
	Cable de 4 hilos, extremo libre	5	541 328	NEBU-M12G5-K-5-LE4	
		2,5	541 330	NEBU-M12G5-K-2.5-LE5	
	Cable de 5 hilos, extremo libre	5	541 331	NEBU-M12G5-K-5-LE5	
		2,5	541 367	NEBU-M12W5-K-2.5-LE3	
Conector acodado tipo zócalo M12x1, 5 contactos	Cable de 3 hilos, extremo libre	5	541 370	NEBU-M12W5-K-5-LE3	
		2,5	530 325	NEBU-M12W5-K-2.5-LE4	
	Cable de 4 hilos, extremo libre	5	541 329	NEBU-M12W5-K-5-LE4	
		2,5			

Indicaciones para el pedido: con indicación del estado de conmutación					
Conexión eléctrica en el lado izquierdo	Conexión eléctrica en el lado derecho	Salida digital	Longitud del cable [m]	Nº art.	Tipo
Conector acodado tipo zócalo M8x1, 3 contactos	Cable de 3 hilos, extremo libre	PNP	2,5	541 337	NEBU-M8W5P-K-2.5-LE3
			5	541 340	NEBU-M8W5P-K-5-LE3
		NPN	2,5	541 336	NEBU-M8W5N-K-2.5-LE3
			5	541 339	NEBU-M8W5N-K-5-LE3
Conector acodado tipo zócalo M12x1, 5 contactos	Cable de 3 hilos, extremo libre	PNP	2,5	541 366	NEBU-M12W5P-K-2.5-LE3
			5	541 369	NEBU-M12W5P-K-5-LE3
		NPN	2,5	541 365	NEBU-M12W5N-K-2.5-LE3
			5	541 368	NEBU-M12W5N-K-5-LE3

 - Importante  
Con el sistema modular NEBU → 252 se pueden configurar y pedir otras variantes.

 - Importante  
Esquemas de contactos y conexiones → [www.festo.com](http://www.festo.com)

Referencias: placas de identificación, clips de seguridad						
	Material	Aplicación	Tamaño	Nº art.	Tipo	PE <sup>1)</sup>
	Policarbonato	Para introducir en el soporte de placas de identificación	18x4 mm	546 111	ASLR-L-418	57
			23x4 mm	541 598	ASLR-L-423	51
	Poliamida	Para evitar que se abran las conexiones enchufables (sin utilizar herramientas)	M8	548 067	NEAU-M8-GD	1
			M12	548 068	NEAU-M12-GD	1

1) Embalaje en unidades por marco

# Cables NEBU, M8/M12

Referencias: producto modular



Técnica de conexiones eléctricas  
Cables

## 3.1

[M] Indicaciones mínimas					[O] Opcional →
Nº de artículo	Función	Conexión en el lado izquierdo	Ejecución de conector tipo zócalo	Cantidad de pines/hilos (izquierda)	Indicador
539 052	NEBU	M8 M12	G W	3 4 5	- P N
<b>Ejemplo de pedido</b>					
539 052	NEBU	- M12	W	5	P

Tablas para realizar los pedidos		Condiciones	Código	Entrada código
[M]	Nº de artículo	539 052		
	Función	Cable	NEBU	NEBU
			-	-
	Conexión en el lado izquierdo	Conector tipo zócalo con rosca	M8	
		Conector tipo zócalo con rosca, codificación A	M12	
	Ejecución de conector tipo zócalo	Sin movimiento de giro	G	
		Acodado	W	
	Cantidad de pines/hilos (izquierda)	3 contactos (para conector M8 tipo clavija)	3	
		4 contactos (para conector M8 tipo clavija)	4	
		5 contactos (para conectores M12 de 3, 4 ó 5 contactos)	5	
[O]	Indicador	Sin LED		
		LED, PNP	1	P
↓		LED, NPN	1	N

- [1] P, N      Sólo en combinación con conexión M8 en el lado izquierdo y conector tipo zócalo W y 3 pines/hilos (en el lado izquierdo)  
o  
con conexión M12 en el lado izquierdo y conector tipo zócalo W y 5 pines/hilos (en el lado izquierdo) y 3 pines/hilos (en el lado derecho).

Continúa: código de pedido

539 052    NEBU    -



# Cables NEBU, M8/M12

Referencias: productos modulares



[M] Indicaciones mínimas		[O] Opcional	[M]	[O]	[M]
Características del cable	Longitud del cable	Identificación del cable	Conexión en el lado derecho	Ejecución de conector tipo clavija	Cantidad de pines/hilos (derecha)
K E R	0,1 ... 25	- N	LE M8 M12	G W	3 4 5
- E	- 3.5	- N	- M8	- G	- 3

Tablas para realizar los pedidos					
Nº de artículo	539 052		Condiciones	Código	Entrada código
[M]	Características del cable	Estándar		K	-
		Apropiado para cadenas de arrastre		E	
		Apropiado para robots		R	
				-	-
	Longitud del cable	0,1 ... 25 m (0,1 ... 2,5 m en pasos de 0,1 m, 2,5 ... 25 m en pasos de 0,5 m)		...	
[O]	Identificación del cable	Con soporte para placas de identificación (estándar)		-	-
		Sin soporte para placas de identificación		N	
[M]	Conexión en el lado derecho	Extremo abierto		LE	-
		Conector tipo clavija con rosca		M8	
		Conector tipo clavija con rosca, codificación A		M12	
[O]	Ejecución de conector tipo clavija	Sin movimiento de giro	[2]	G	
		Acodado	[2]	W	
[M]	Cantidad de pines/hilos (derecha)	3 contactos (para conector tipo zócalo M8/M12)	[3]	3	
		4 contactos (para conector tipo zócalo M8/M12)	[4]	4	
		5 contactos (para conector tipo zócalo M12)	[5]	5	

- |          |   |       |   |
|----------|---|-------|---|
| [2] G, W | Elección obligatoria con conector M8, M12 en el lado derecho.<br>No combinable con conector LE en el lado derecho.    | [4] 4 | No combinable con conector M8 en el lado izquierdo y 3 pines/hilos (lado izquierdo) y conector M12 LE (lado derecho).                               |
| [3] 3    | No combinable con conector M8 en el lado izquierdo y 4 pines/hilos (lado izquierdo) y conector M12 LE (lado derecho). | [5] 5 | No combinable con conector LE, M12 en el lado derecho.<br>No combinable con conector M8 en el lado izquierdo y conector L3, M12 en el lado derecho. |

Continúa: código de pedido

- [ ] - [ ] - [ ] - [ ] [ ] [ ]

# Conectores tipo zócalo con cable SIM

Código del producto



SIM – M12 – RS – 3 – GD – 3 –

Tipo	
SIM	Conector tipo zócalo con cable, para sensores

Conexión eléctrica	
M12	Conector tipo zócalo con rosca M12
K	Conector tipo zócalo con clips

Resistente a corrientes de soldadura	
	Tipo básico, no resistente a salpicaduras de soldadura
RS	Resistente a salpicaduras de soldadura

Cantidad de hilos	
	Trifilar
4	Tetrafilar
8	Octofilar

Ejecución del conector	
GD	Recto
WD	Acodado

Longitud del cable	
2	2 m
2,5	2,5 m
3	3 m
5	5 m
10	10 m

Material de la cubierta del cable	
PU	Poliuretano

Fácil limpieza	
	Tipo básico
CDN	Clean Design, homologado para la industria alimentaria

# Conectores tipo zócalo con cable SIM, KSMH, KM12

Hoja de datos

Datos técnicos: cable M8x1, M12x1			
Tipo		KSMH	KM12
Características del cable		Estándar	
Conexión eléctrica en el lado izquierdo		Conector recto tipo zócalo M8x1, 4 contactos	Conector recto tipo zócalo M12x1, 8 contactos
Conexión eléctrica en el lado derecho		Conector recto tipo clavija M8x1, 4 contactos	Conector recto M12x1, 8 contactos
Tensión de funcionamiento	DC [V]	≤ 75	≤ 70
	AC [V]	≤ 60	≤ 45
Temperatura ambiente	[°C]	-5 ... +70	-25 ... +80
Clase de protección		IP68	

Datos técnicos: cable con conector tipo zócalo M12x1, 8 contactos			
Características del cable		Estándar	
Conexión eléctrica en el lado izquierdo		Conector recto tipo zócalo M12x1, 8 contactos	
Conexión eléctrica en el lado derecho		Cable de 8 hilos, extremo libre	
Tensión de funcionamiento	DC [V]	≤ 70	
	AC [V]	≤ 45	
Temperatura ambiente	[°C]	-25 ... +80	
Clase de protección		IP68	

Datos técnicos: cable con conector tipo zócalo M12x1, resistente a salpicaduras de soldadura			
Características del cable		Estándar	
Conexión eléctrica en el lado izquierdo		Conector recto o acodado, tipo zócalo M12x1, 3 contactos	
Conexión eléctrica en el lado derecho		Cable de 3 hilos, extremo libre	
Tensión de funcionamiento	DC [V]	≤ 70	
	AC [V]	≤ 45	
Temperatura ambiente	[°C]	-25 ... +80	
Temperatura ambiente con cableado móvil	[°C]	0 ... +80	
Clase de protección		IP65, IP67	

Datos técnicos: cable con conector tipo zócalo; fijación por clip			
Tipo		SIM-K	SIM-K-4
Características del cable		Estándar	
Conexión eléctrica en el lado izquierdo		Conector tipo zócalo con clips, recto o acodado, 3 contactos	Conector tipo zócalo con clips, recto o acodado, 4 contactos
Conexión eléctrica en el lado derecho		Cable de 3 hilos, extremo libre	Cable de 4 hilos, extremo libre
Tensión de funcionamiento	DC [V]	≤ 70	
	AC [V]	≤ 45	
Temperatura ambiente	[°C]	-40 ... +70	
Temperatura ambiente con cableado móvil	[°C]	-5 ... +70	
Clase de protección		IP65, IP67	


Datos técnicos: cable con conector tipo zócalo; fijación por clip, Clean Design			
Características del cable		Estándar	
Conexión eléctrica en el lado izquierdo		Conector tipo zócalo con clips, recto o acodado, 3 contactos	
Conexión eléctrica en el lado derecho		Cable de 3 hilos, extremo libre	
Tensión de funcionamiento	DC [V]	≤ 70	
	AC [V]	≤ 45	
Temperatura ambiente	[°C]	-30 ... +70	
Temperatura ambiente con cableado móvil	[°C]	-5 ... +70	
Clase de protección		IP65, IP67, IP69	

# Conectores tipo zócalo con cable SIM, KSMH, KM12

Hoja de datos

FESTO

Referencias					
Conexión eléctrica en el lado izquierdo		Conexión eléctrica en el lado derecho		Longitud del cable [m]	Nº art. Tipo
Cable de conexión					
Conector recto tipo zócalo M8x1, 4 contactos		Conector recto tipo clavija M8x1, 4 contactos		2	175 714 KSMH-1-M8-2-M8
Conector recto tipo zócalo M12x1, 8 contactos		Conector recto M12x1, 8 contactos		2	525 617 KM12-8GD8GS-2-PU
Cable con conector tipo zócalo M12x1, tipo básico					
Conector recto tipo zócalo M12x1, 8 contactos		Cable de 8 hilos, extremo libre		2	525 616 SIM-M12-8GD-2-PU
				5	525 618 SIM-M12-8GD-5-PU
Conector tipo zócalo con cable M12x1, resistente a salpicaduras de soldadura					
Conector recto tipo zócalo M12x1, 5 contactos		Cable de 3 hilos, extremo libre		2,5	30 450 SIM-M12-RS-3GD-3
Conector acodado tipo zócalo M12x1, 5 contactos		Cable de 3 hilos, extremo libre		2,5	30 451 SIM-M12-RS-3WD-3
Cable con conector tipo zócalo, fijación por clip, tipo básico					
Conector recto tipo zócalo con clips, 3 contactos		Cable de 3 hilos, extremo libre		2,5	164 257 SIM-K-GD-2,5-PU
				5	164 256 SIM-K-GD-5-PU
				10	192 962 SIM-K-GD-10-PU
Conector acodado tipo zócalo con clips, 3 contactos		Cable de 3 hilos, extremo libre		2,5	164 255 SIM-K-WD-2,5-PU
				5	164 254 SIM-K-WD-5-PU
				10	192 963 SIM-K-WD-10-PU
Conector recto tipo zócalo con clips, 4 contactos		Cable de 4 hilos, extremo libre		2,5	164 250 SIM-K-4-GD-2,5-PU
				5	164 251 SIM-K-4-GD-5-PU
Conector acodado tipo zócalo con clips, 4 contactos		Cable de 4 hilos, extremo libre		2,5	164 252 SIM-K-4-WD-2,5-PU
				5	164 253 SIM-K-4-WD-5-PU
Cable con conector tipo zócalo, fijación pro clips, Clean Design					
Conector recto tipo zócalo con clips, 3 contactos		Cable de 3 hilos, extremo libre		2,5	525 259 SIM-K-GD-2,5-CDN
				5	525 260 SIM-K-GD-5-CDN
Conector acodado tipo zócalo con clips, 3 contactos		Cable de 3 hilos, extremo libre		2,5	525 261 SIM-K-WD-2,5-CDN
				5	525 262 SIM-K-WD-5-CDN

Referencias: clip de seguridad					
	Material	Aplicación	Tamaño	Nº art.	Tipo
	Poliamida	Para evitar que se abran las conexiones enchufables (sin utilizar herramientas)	M8	548 067	NEAU-M8-GD
			M12	548 068	NEAU-M12-GD

# Conectores tipo zócalo y racores en T

Cuadro general de productos



- Cableado configurado según especificaciones del cliente
- Conexiones M8 y M12
- Conducción de señales

Informaciones detalladas sobre los productos  
 → [www.festo.com/catalogue/nedu](http://www.festo.com/catalogue/nedu)

Cuadro general de productos			
Ejecución	Tipo	Conexión eléctrica	
		Lado izquierdo	Lado derecho
Conector tipo clavija	SEA	Conector recto tipo clavija M8x1, 3 contactos	Bornes roscados
			Contactos para soldar
Conector tipo zócalo	SIE	Conector tipo zócalo M8x1, 4 contactos	Bornes roscados
		Conector acodado tipo zócalo M8x1, 4 contactos	
Conector recto tipo zócalo	NECU	Conector tipo zócalo M8x1, 4 contactos	Bornes roscados
Racor rápido en T	NEDU	Conectores M8x1 tipo zócalo, 3 contactos	Conector tipo clavija M8x1, 4 contactos
		Conectores tipo zócalo M12x1, 3 contactos	Conector M12x1, 4 contactos
			Conector M12x1 tipo clavija, codificación A, 4 contactos

Datos técnicos generales: SEA		
Tipo	SEA-3GS-M8-S	SEA-GS-M8
Condiciones de funcionamiento y del entorno		
Temperatura ambiente [°C]	-40 ... +85	
Clase de protección	IP65	IP67
Materiales		
Cuerpo	Poliamida	

# Conectores tipo zócalo y racores en T

Hoja de datos



Datos técnicos generales: SIE		
Condiciones de funcionamiento y del entorno		
Temperatura ambiente	[°C]	-40 ... +85
Clase de protección		IP67
Materiales		
Cuerpo		Poliamida

Datos técnicos generales: NECU		
Condiciones de funcionamiento y del entorno		
Temperatura ambiente	[°C]	-40... +80
Clase de protección		IP67
Materiales		
Cuerpo		Polibutilenotereftalato

Datos técnicos generales: NEDU			
Tipo	NEDU-M8D3-M8T4	NEDU-M8D3-M12T4	NEDU-M12D5-M12T4
Condiciones de funcionamiento y del entorno			
Temperatura ambiente	[°C]	-25 ... +85	
Clase de protección		IP65, IP67	
Materiales			
Cuerpo	Poliamida	Poliuretano reforzado	
Circuitos			

Datos técnicos y referencias						
	Conexión eléctrica		Tensión de funcionamiento		Nº art.	Tipo
	Lado izquierdo	Lado derecho	[V DC]	[V AC]		
<b>Conector tipo clavija SEA</b>						
	Conector recto tipo clavija M8x1, 3 contactos	Bornes roscados	≤ 75	≤ 48	192 009	SEA-3GS-M8-S
		Contactos para soldar	≤ 75	≤ 60	18 696	SEA-GS-M8
<b>Conector tipo zócalo SIE</b>						
	Conector recto tipo zócalo M12x1, 4 contactos	Bornes roscados	≤ 150	≤ 125	18 494	SIE-GD
	Conector acodado tipo zócalo M8x1, 4 contactos		≤ 150	≤ 125	12 956	SIE-WD-TR
<b>Zócalo con cable NECU</b>						
	Conector tipo zócalo M8x1, 4 contactos	Bornes roscados	0 ... 60	0 ... 60	544 392	NECU-M8G4
<b>Racor rápido NEDU en T</b>						
	Conectores M8x1 tipo zócalo, 3 contactos	Conector tipo clavija M8x1, 4 contactos	32	32	544 391	NEDU-M8D3-M8T4
		Conector M12x1, 4 contactos	60	60	541 597	NEDU-M8D3-M12T4
	Conectores tipo zócalo M12x1, 3 contactos	Conector M12x1 tipo clavija, codificación A, 4 contactos	250	250	541 596	NEDU-M12D5-M12T4