

Presostatos SDE5

Cuadro general de productos

FESTO



- Presostato programable y configurable para detección de presión
- Programación de tipo teach-in
- Microprocesador integrado
- Indicación de estado mediante LED visible en todas direcciones

Informaciones detalladas sobre los productos

→ www.festo.com/catalogue/sde5

Cuadro general de productos							
Método de medición	Rango de medición de la presión [bar]	Tipo	Función de conmutación	Funcionamiento del elemento de maniobra	Conexión neumática	Conexión eléctrica	→ Página
Presostato piezoeléctrico	0 ... -1	SDE5-V1	Valor umbral con histéresis fija, valor umbral con histéresis variable, comparador tipo ventana, libremente programable, puntos de conmutación ajustados en fábrica	Contacto normalmente abierto, Contacto normalmente cerrado, Conmutable	QS-3, QS-4, QS-6	Conector tipo clavija M8x1, 3 contactos, cable trifilar	67
	0 ... 2	SDE5-D2					
	0 ... 10	SDE5-D10					

Presostatos SDE5

Código del producto

FESTO

SDE5 - D2 - 0 - Q6 - P - M8 - G5 - - -

Tipo	
SDE5	Presostato
Rango de medición de la presión	
V1	0 ... -1 bar
D2	0 ... 2 bar
D10	0 ... 10 bar
Función de conmutación	
FP	Libremente programable
Umrales con histéresis fija, 1 presión memorizada	
O	Contacto normalmente abierto
C	Contacto normalmente cerrado
Umrales con histéresis fija, 2 presiones memorizadas	
O1	Contacto normalmente abierto
C1	Contacto normalmente cerrado
Umrales con histéresis variable, 2 presiones memorizadas	
O2	Contacto normalmente abierto
C2	Contacto normalmente cerrado
Comparador tipo ventana con histéresis fija, 2 presiones memorizadas	
O3	Contacto normalmente abierto
C3	Contacto normalmente cerrado
Conexión neumática	
Racores en ambos lados	
Q3	Para tubo de diámetro exterior de 3 mm
Q4	Para tubo de diámetro exterior de 4 mm
Q6	Para tubo de diámetro exterior de 6 mm
Racor en un lado	
Q3E	Para tubo de diámetro exterior de 3 mm
Q4E	Para tubo de diámetro exterior de 4 mm
Q6E	Para tubo de diámetro exterior de 6 mm
Salida eléctrica	
P	1 salida PNP
Conexión eléctrica	
K	Cable de 2,5 m
M8	Conector M8 de 3 contactos
Cable de conexión	
Cable SIM con conector recto	
G	Longitud del tubo: 2,5 m
G5	Longitud del tubo: 5 m
Cable SIM con conector acodado	
W	Longitud del tubo: 2,5 m
W5	Longitud del tubo: 5 m
Ajuste fijo del punto 1 de memorización	
...X	Ajuste fijo del punto de conmutación según indicaciones del cliente; presión de conmutación deseada [bar]
Ajuste fijo del punto 2 de memorización	
...Y	Ajuste fijo del punto de conmutación según indicaciones del cliente; presión de conmutación deseada [bar]

Presostatos SDE5

Hoja de datos

FESTO

Datos técnicos generales		
Tensión de funcionamiento	[V DC]	15 ... 30
Corriente máxima de salida	[mA]	100
Salida digital		PNP
Resistencia a cortocircuitos		sincronizado
Protección contra polarización inversa		En todas las conexiones eléctricas
Clase de protección		IP40
Fluido		Aire comprimido filtrado, con o sin lubricación, grado de filtración 40 µm
Temperatura ambiente	[°C]	0 ... 50
Símbolo CE		Según directiva UE de máquinas CEM
Certificación		c UL us - Recognized (OL) C-Tick
Información sobre el material del cuerpo		Poliacetal reforzado, poliamida, sulfuro de polifenileno reforzado

Referencias							
Ejecución	Rango de medición de la presión [bar]	Elemento de maniobra	Conexión eléctrica	Conexión neumática		Nº art.	Tipo
				En un lado	En ambos lados		
Umbrales con histéresis fija, 1 presión memorizada							
	0 ... -1	Contacto n. a.	Conector tipo clavija M8x1, 3 contactos	QS-3	-	527 459	SDE5-V1-0-Q3E-P-M8
				QS-4	-	527 460	SDE5-V1-0-Q4E-P-M8
				QS-6	-	527 461	SDE5-V1-0-Q6E-P-M8
				-	QS-3	527 456	SDE5-V1-0-Q3-P-M8
				-	QS-4	527 457	SDE5-V1-0-Q4-P-M8
				-	QS-6	527 458	SDE5-V1-0-Q6-P-M8
	0 ... 2	Contacto n. a.	Cable trifilar	QS-6	-	542 888	SDE5-D2-0-Q6E-P-K
	0 ... 10	Contacto n. a.	Conector tipo clavija M8x1, 3 contactos	QS-3	-	527 465	SDE5-D10-0-Q3E-P-M8
				QS-4	-	527 466	SDE5-D10-0-Q4E-P-M8
				QS-6	-	527 467	SDE5-D10-0-Q6E-P-M8
-				QS-3	527 462	SDE5-D10-0-Q3-P-M8	
-				QS-4	527 463	SDE5-D10-0-Q4-P-M8	
-				QS-6	527 464	SDE5-D10-0-Q6-P-M8	
Contacto n. c.		Conector tipo clavija M8x1, 3 contactos	QS-4	-	542 889	SDE5-D10-C-Q4E-P-M8	
		QS-6	-	542 894	SDE5-D10-C-Q6E-P-M8		
		Cable trifilar	QS-6	-	542 890	SDE5-D10-0-Q6E-P-K	
		Cable trifilar	QS-6	-	542 895	SDE5-D10-C-Q6E-P-K	
Umbrales con histéresis fija, 2 presiones memorizadas con formación de valor medio							
0 ... -1	Contacto n. a.	Conector tipo clavija M8x1, 3 contactos	QS-6	-	542 886	SDE5-V1-01-Q6-P-M8	
Umbrales con histéresis variable, 2 presiones memorizadas							
0 ... 10	Contacto n. a.	Conector tipo clavija M8x1, 3 contactos	QS-6	-	542 891	SDE5-D10-02-Q6E-P-M8	
			-	QS-6	542 892	SDE5-D10-02-Q6-P-M8	
Comparador tipo ventana con histéresis fija, 2 presiones memorizadas							
0 ... 10	Contacto n. a.	Conector tipo clavija M8x1, 3 contactos	QS-6	-	542 893	SDE5-D10-03-Q6E-P-K	
	Contacto n. c.	Conector tipo clavija M8x1, 3 contactos	QS-6	-	542 896	SDE5-D10-C3-Q6E-P-K	
Libremente programable							
0 ... -1	A elegir	Conector tipo clavija M8x1, 3 contactos	-	QS-6	542 887	SDE5-V1-FP-Q6-P-M8	
0 ... 10	A elegir	Conector tipo clavija M8x1, 3 contactos	QS-4	-	542 900	SDE5-D10-FP-Q4E-P-M8	
			QS-6	-	542 897	SDE5-D10-FP-Q6E-P-M8	
			-	QS-6	542 898	SDE5-D10-FP-Q6-P-M8	
		QS-4	-	542 901	SDE5-D10-FP-Q4E-P-K		
		-	QS-6	542 899	SDE5-D10-FP-Q6-P-K		

Presostatos SDE5

Productos modulares



Sensores de presión y de vacío

1.2

[M] Indicaciones mínimas						[O] Opcional			
Nº de artículo	Tipo	Presión de funcionamiento	Función de conmutación	Conexión neumática	Salida eléctrica	Conexión eléctrica	Cable de conexión	Ajuste fijo del punto 1 de memorización	Ajuste fijo del punto 2 de memorización
529 027	SDE5	V1 D2 D10	FP O C O1 C1 O2 C2 O3 C3	Q3 Q4 Q6 Q3E Q4E Q6E	P	K M8	G W G5 W5	...X	...Y
Ejemplo de pedido									
529 027	SDE5	- D10	- O2	- Q6	- P	- M8	- G5	- 5,5X	- 5,5Y

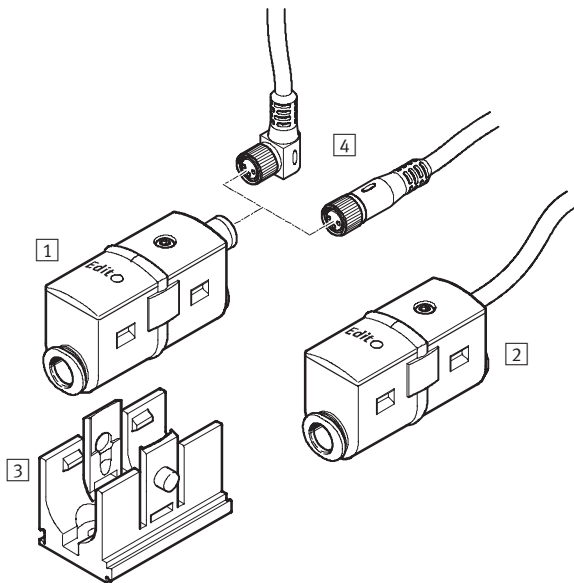
Tablas para realizar los pedidos

		Condiciones	Código	Entrada código
[M] Nº de artículo	529 027			529 027
Funcionamiento del sensor	Presostato		SDE5	SDE5
Presión de funcionamiento	Presión de funcionamiento 0 ... -1 bar (valor relativo)		-V1	
	Presión de funcionamiento 0 ... 2 bar (valor relativo)		-D2	
	Presión de funcionamiento 0 ... 10 bar (valor relativo)		-D10	
Función de conmutación	Programación libre; n.a / n.c.		-FP	
	Umbral con histéresis fija, 1 presión memorizada, normalmente abierto		-O	
	Umbral con histéresis fija, 1 presión memorizada, normalmente cerrado		-C	
	Umbral con histéresis fija, 2 presiones memorizadas, normalmente abierto		-O1	
	Umbral con histéresis fija, 2 presiones memorizadas, normalmente cerrado		-C1	
	Valor umbral con histéresis variable, normalmente abierto		-O2	
	Valor umbral con histéresis variable, normalmente cerrado		-C2	
	Comparador tipo ventana con histéresis fija, normalmente abierto		-O3	
	Comparador tipo ventana con histéresis fija, normalmente cerrado		-C3	
	Conexión neumática	Conexión QS3 en ambos lados		-Q3
Conexión QS4 en ambos lados			-Q4	
Conexión QS6 en ambos lados			-Q6	
Conexión QS3 en un lado			-Q3E	
Conexión QS4 en un lado			-Q4E	
Conexión QS6 en un lado			-Q6E	
Salida eléctrica	1 salida PNP		-P	-P
Conexión eléctrica	Cable de 2,5 m		-K	
	Conector M8 de 3 contactos		-M8	
[O] Cable de conexión (accesorio)	2,5 m de cable SIM con conector recto	[1]	-G	
	2,5 m de cable SIM con conector acodado	[1]	-W	
	5,0 m de cable SIM con conector recto	[1]	-G5	
	5,0 m de cable SIM con conector acodado	[1]	-W5	
Ajuste fijo del punto 1 de memorización [bar]	0 ... 10 (presión de conmutación deseada)	[2]	...X	
Ajuste fijo del punto 2 de memorización [bar]	0 ... 10 (presión de conmutación deseada)	[2] [3]	...Y	

- [1] **G, W, G5, W5** Sólo en combinación con M8 [2] **X, Y** No combinable con FP, O1, C1
 Tiene que considerarse si se seleccionó O2, C2, O3, C3, X o Y
 En combinación con D10 se admite un sólo número decimal [3] **Y** No combinable con O, C

Presostatos SDE5

Cuadro general de periféricos



Accesorios	
1	Presostato SDE-5-...-M8 con conector tipo clavija M8x1
2	Presostato SDE-5-...-K con cable Kabel
3	Elemento modular para sujeción en la pared y con clip para el sensor (incluido)
4	Cable de conexión NEBU-M8

Referencias: cables			Hojas de datos → 247	
	Cantidad de hilos	Longitud del cable [m]	Nº art.	Tipo
M8x1, conector recto tipo zócalo				
	3	2,5	541 333	NEBU-M8G3-K-2.5-LE3
		5	541 334	NEBU-M8G3-K-5-LE3
M8x1, conector acodado tipo zócalo				
	3	2,5	541 338	NEBU-M8W3-K-2.5-LE3
		5	541 341	NEBU-M8W3-K-5-LE3

Presostatos SDE5

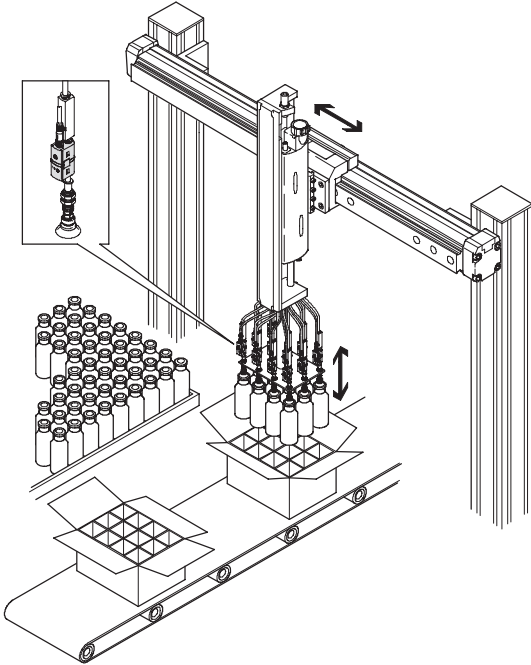
Ejemplos de aplicaciones

FESTO

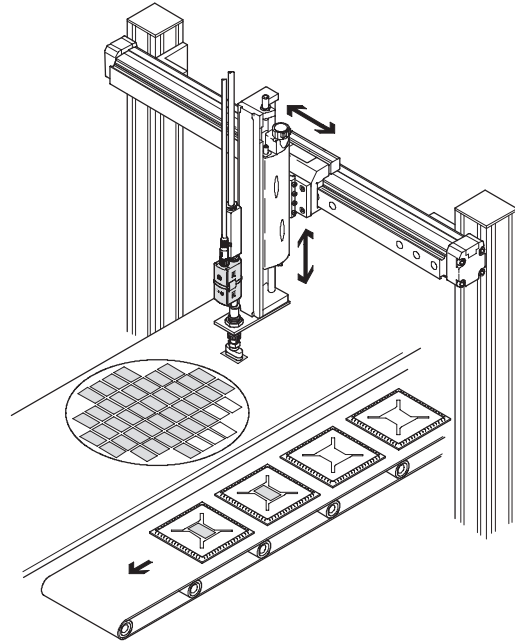
Sensores
Sensores de presión y de vacío

1.2

Control de vacío



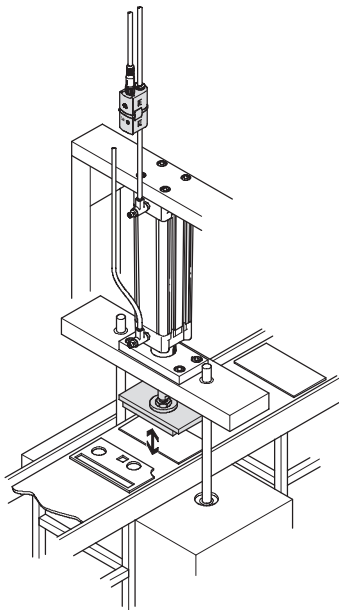
- Vacuostato SDE5 en combinación con un generador de vacío VN para controlar la aspiración en una máquina de manipulación de botellas



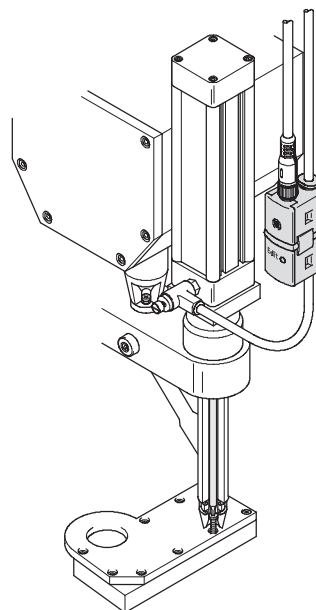
- Vacuostato SDE5 para controlar la manipulación de piezas pequeñas.

En el ejemplo: manipulación de chips.

Control de la presión



- Presostato SDE5 para controlar la presión en la operación de estampado de piezas punzonadas



- Presostato SDE5 „variante en línea” para controlar la presión de un atornillador neumático.