

Sensores de presión SDE3, con display

Cuadro general de productos



- Cinco rangos de medición
- Medición de 1 presión relativa, 1 presión diferencial o 2 presiones relativas independientes
- Salida digital 2x PNP o 2x NPN
- Indicación numérica y gráfica de la presión
- Indicación en bar, psi, kPa, pulgadas de columna de mercurio, columna de agua
- Diversas posibilidades de conexión y de montaje
- Tipos especiales según directiva ATEX para atmósferas potencialmente explosivas
→ www.festo.com/es/ex

Informaciones detalladas sobre los productos

→ www.festo.com/catalogue/sde3

Cuadro general de productos							
Método de medición	Magnitud medida	Rango de medición de la presión [bar]	Función de conmutación	Conexión neumática	Tipo de fijación	Salida eléctrica	
						digitales	Analógica
Sensor de presión piezorresistivo con indicación	1x presión relativa, 2x presión relativa, 1x presión diferencial	0 ... -1, -1 ... +1, 0 ... 2, 0 ... 6, 0 ... 10	Libremente programable	Racor para diámetro exterior del tubo flexible de 4 mm	Mediante perfil DIN, con adaptador para montaje en la pared/superficies, Montaje en panel frontal, Mediante taladros	2x PNP	–
						2x NPN	–

Sensores de presión SDE3, con display

Código del producto



Sensores de presión y de vacío

1.2

SDE3 - D10 S - B - HQ4 - 2P - M8 -

Tipo	
SDE3	Sensor de presión piezorresistivo con indicación
Rango de medición de la presión	
V1	0 ... -1 bar
B2	-1 ... +1 bar
D2	0 ... 2 bar
D6	0 ... 6 bar
D10	0 ... 10 bar
Tipo de medición	
S	1x presión relativa
D	2x presión relativa
Z	1x presión diferencial
Indicación	
B	Indicación en bar
P	Indicación en psi
K	Indicación en kPa
H	Indicación en pulgadas de columna de mercurio
W	Indicación en pulgadas de columna de agua
Montaje / Conexión neumática	
HQ4	Con perfil DIN, conexión por boquilla de 4 mm
WQ4	Montaje en la pared, conexión por boquilla de 4 mm
FQ4	Montaje en panel frontal, conexión por boquilla de 4 mm
Salida eléctrica	
2P	2 salidas PNP
2N	2 salidas NPN
Conexión eléctrica	
M8	Conector M8x1
K	Cable de 2,5 m
Cable de conexión	
Cable SIM con conector recto	
G	Longitud del tubo: 2,5 m
G5	Longitud del tubo: 5 m
Cable SIM con conector acodado	
W	Longitud del tubo: 2,5 m
W5	Longitud del tubo: 5 m

Sensores de presión SDE3, con display

Hoja de datos

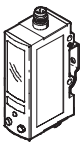
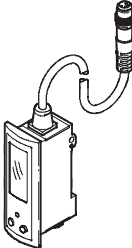
FESTO


Datos técnicos generales						
Función						
Rango de medición de la presión [bar]	0 ... -1	-1 ... +1	0 ... 2	0 ... 6	0 ... 10	
Tipo de medición	1x Presión relativa					
	2x presión relativa					
	1x Presión diferencial					
Conexión neumática	QS-4					
Forma de indicación	LCD retroiluminado					
Precisión FS ²⁾	±2%					
Posibilidades de ajuste	Teach-In					
Tipo de fijación	Mediante perfil DIN					
	Mediante taladros					
	Montaje en panel frontal					
	Con adaptador para montaje en la pared/superficies					
Datos eléctricos						
Salida digital	2x PNP					
	2x NPN					
Funcionamiento del elemento de maniobra	Conmutable					
Función de conmutación	Programable libremente					
Tensión de funcionamiento en DC [V]	15 ... 30					
Corriente máxima de salida [mA]	100					
Conexión eléctrica	Conector redondo tipo clavija M8x1 de 4 contactos, según NE 60 947-5-2					
	Cable					
	Cable con conector redondo tipo clavija M8x1 de 4 contactos, según NE 60 947-5-2					
Resistencia a cortocircuitos	sincronizado					
Protección contra polarización inversa	En todas las conexiones eléctricas					
Clase de protección	IP65					
Condiciones de funcionamiento y del entorno						
Fluido	Aire comprimido filtrado, con o sin lubricación, grado de filtración 40 µm					
Temperatura ambiente [°C]	0 ... 50					
Símbolo CE (consultar declaración de conformidad)	Según directiva UE de máquinas CEM					
Clase de protección	IP65					
Certificación	C-Tick					
Materiales						
Cuerpo	Poliamida reforzada, policarbonato					

1) % FS = % del valor final del rango de medición (Full Scale)

Sensores de presión SDE3, con display

Hoja de datos

Referencias						
Ejecución	Rango de medición de la presión [bar]	Magnitud medida	Salida digital	Indicador	Nº art.	Tipo
Montaje en perfil DIN						
	0 ... -1	Presión relativa	2x PNP	bar	540 193	SDE3-V1S-B-HQ4-2P-M8
				Pulgadas de columna de mercurio	540 194	SDE3-V1S-H-HQ4-2P-M8
		2x presión relativa	2x PNP	bar	540 196	SDE3-V1D-B-HQ4-2P-M8
				Pulgadas de columna de mercurio	540 197	SDE3-V1D-H-HQ4-2P-M8
		Presión diferencial	2x PNP	bar	540 199	SDE3-V1Z-B-HQ4-2P-M8
				Pulgadas de columna de mercurio	540 200	SDE3-V1Z-H-HQ4-2P-M8
	Presión diferencial	2x NPN	bar	540 202	SDE3-V1Z-B-HQ4-2N-M8	
			bar	540 203	SDE3-D2D-B-HQ4-2P-M8	
	0 ... 2	2x presión relativa	2x PNP	bar	540 203	SDE3-D2D-B-HQ4-2P-M8
		Presión diferencial			540 205	SDE3-D2Z-B-HQ4-2P-M8
	0 ... 10	Presión relativa	2x PNP	bar	540 207	SDE3-D10S-B-HQ4-2P-M8
					540 209	SDE3-D10D-B-HQ4-2P-M8
Presión diferencial		2x PNP	bar	540 211	SDE3-D10Z-B-HQ4-2P-M8	
				540 213	SDE3-D10Z-B-HQ4-2N-M8	
Montaje en panel frontal						
	0 ... -1	Presión relativa	2x PNP	bar	540 198	SDE3-V1D-B-FQ4-2P-M8
		2x presión relativa			540 195	SDE3-V1S-B-FQ4-2P-M8
		Presión diferencial			540 201	SDE3-V1Z-B-FQ4-2P-M8
	0 ... 2	2x presión relativa	2x PNP	bar	540 204	SDE3-D2S-B-FQ4-2P-M8
		Presión diferencial			540 206	SDE3-D2Z-B-FQ4-2P-M8
	0 ... 10	Presión relativa	2x PNP	bar	540 208	SDE3-D10S-B-FQ4-2P-M8
		2x presión relativa			540 210	SDE3-D10D-B-FQ4-2P-M8
		Presión diferencial			540 212	SDE3-D10Z-B-FQ4-2P-M8

-  - Importante

Otras variantes y accesorios pueden configurarse y pedirse mediante el conjunto SDE3 → 75.
 Configurator para tipos según directiva ATEX para atmósferas con peligro de explosión
 → www.festo.com/sde3.

Sensores de presión SDE3, con display

Productos modulares

FESTO

[M] Indicaciones mínimas								[O] Opcional
Nº de artículo	Tipo	Rango de medición de la presión	Entrada de presión	Indicador	Montaje / Conexión neumática	Salida eléctrica	Conexión eléctrica	Cable de conexión (accesorio)
539 679	SDE3	V1 B2 D2 D6 D10	S D Z	B P K H W	HQ4 WQ4 FQ4	2P 2N	M8 K	G W G5 W5
Ejemplo de pedido								
539 679	SDE3	- D6	D	- B	- WQ4	- 2N	- K	- W5

Tablas para realizar los pedidos				Condiciones	Código	Entrada código
[M] Nº de artículo	539 679					
Funcionamiento del sensor	Sensor de presión				SDE3	SDE3
Rango de medición de la presión	[bar]	0 ... -1			-V1	
	[bar]	-1 ... +1			-B2	
	[bar]	0 ... 2			-D2	
	[bar]	0 ... 6			-D6	
	[bar]	0 ... 10			-D10	
Entrada de presión	1x presión relativa				S	
	2x presión relativa, independiente				D	
	1x presión diferencial				Z	
Indicación	Valores en bar				-B	
	Valores en psi				-P	
	Valores en kPa				-K	
	Valores en pulgadas de columna de mercurio				-H	
	Valores en pulgadas de columna de agua				-W	
Montaje / Conexión neumática	Con perfil DIN, conexión por boquilla de 4 mm				-HQ4	
	Montaje en la pared, conexión por boquilla de 4 mm				-WQ4	
	Montaje en panel frontal, conexión por boquilla de 4 mm				-FQ4	
Salida eléctrica	2 salidas PNP				-2P	
	2 salidas NPN				-2N	
Conexión eléctrica	Conector M8x1				-M8	
	Cable de 2,5 m				-K	
[O] Cable de conexión (accesorio)	Conector recto tipo zócalo, cable de 2,5 m				-G	
	Conector acodado tipo zócalo, cable de 2,5 m				-W	
	Conector recto tipo zócalo, cable de 5 m				-G5	
	Conector acodado tipo zócalo, cable de 5 m				-W5	

Continúa: código de pedido

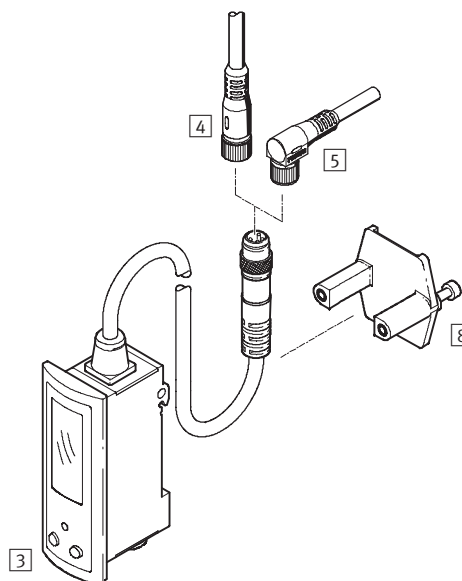
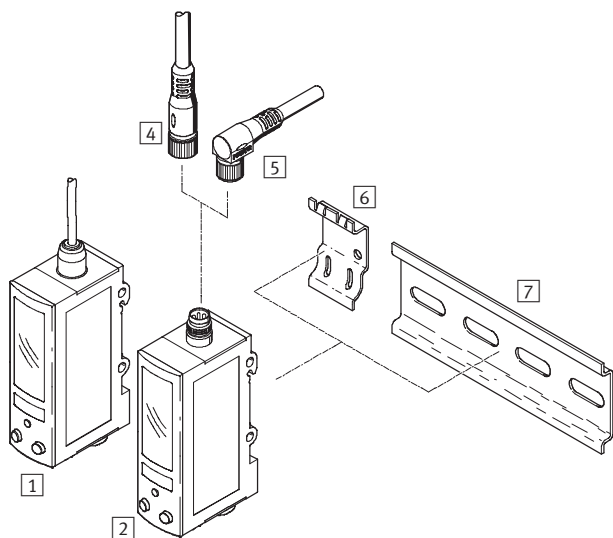
539 679 SDE3 - - - - - - - - - -

Sensores de presión SDE3, con display

Cuadro general de periféricos

Sensores de presión y de vacío

1.2



Accesorios	
1	Sensor de presión SDE3-...-K
2	Sensor de presión SDE3-...-M8
3	Sensor de presión SDE3-...-F...-M8
4	Cable NEBU-M8G4 con conector recto tipo zócalo

Accesorios	
5	Cable NEBU-M8W4 con conector acodado tipo zócalo
6	Placa de adaptación SXE3-W (con SDE3-...-W... incluida en el suministro)
7	Perfil según DIN NE 50022
8	Placa de adaptación (con SDE3-...-F...-M8 incluida en el suministro)

Referencias: cables		Hojas de datos → 169		
	Cantidad de hilos	Longitud del cable [m]	Nº art.	Tipo
M8x1, conector recto tipo zócalo				
	4	2,5	541 342	NEBU-M8G4-K-2.5-LE4
		5	541 343	NEBU-M8G4-K-5-LE4
M8x1, conector acodado tipo zócalo				
	4	2,5	541 344	NEBU-M8W4-K-2.5-LE4
		5	541 345	NEBU-M8W4-K-5-LE4

Referencias: placa de adaptación		
	Nº art.	Tipo
	540 214	SXE3-W

Referencias: clip de seguridad			
	Tamaño	Nº art.	Tipo
	M8	548 067	NEAU-M8-GD
	M12	548 068	NEAU-M12-GD