





- Montaje y desmontaje sencillo y fiable
- Con roscas R, G, NPT y métricas
- Numerosas variantes: Estándar, tamaño Mini, metálicos, de acero inoxidable, ingífugos
- QSM-B y QS-B a precios más ventajosos gracias a envases de mayor tamaño



Tipos especiales según directiva ATEX para atmósferas potencialmente explosivas
➔ www.festo.com/es/ex

Racores rápidos roscados Quick Star QS

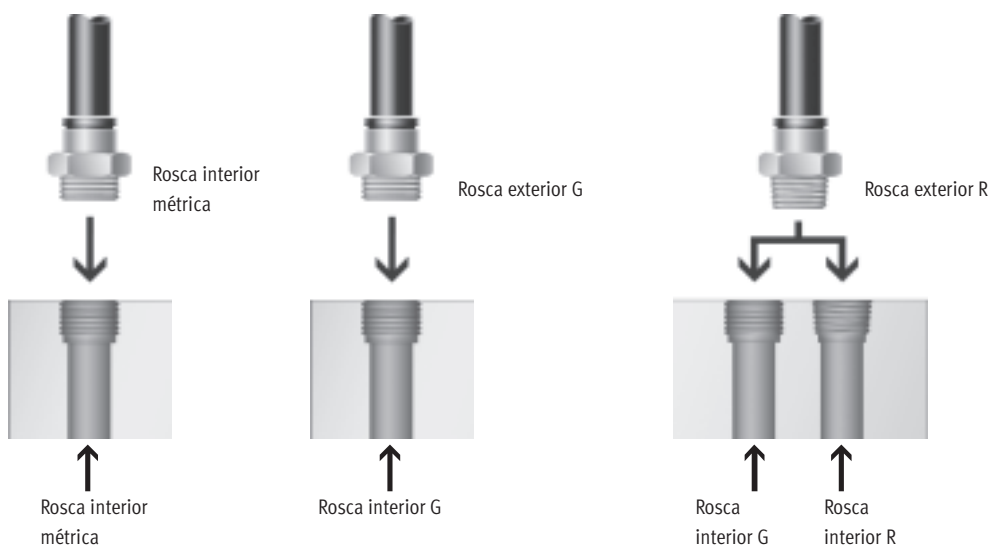
Características



Aplicaciones	Enchufar y ¡listo!	Máxima seguridad	La junta imperdible
 <p>Encontrar el racor adecuado sin rodeos. Quick Star es siempre la solución segura. El sistema con más de 1000 tipos de racores estándar y especiales.</p>	 <p>La garra de acero inoxidable sujeta el tubo flexible sin dañar su superficie. El sistema resiste las vibraciones y los picos de presión. Para desmontar el tubo flexible, simplemente apretar el anillo azul. Para más fácil identificación, el diámetro exterior del tubo flexible consta en el anillo de desbloqueo.</p>	 <p>La junta de caucho nitrílico garantiza la hermeticidad entre los tubos flexibles normalizados y el racor. El tubo flexible normalizado, combinado con racores de Festo, es apropiado para presión y vacío.</p>	 <p>Todas las piezas de latón de los racores rápidos de Festo tienen una superficie niquelada, con lo que son extremadamente resistentes a la corrosión. Las roscas cónicas R según norma ISO están provistas de un recubrimiento de PTFE y pueden ser montadas y desmontadas hasta cinco veces sin necesidad de recurrir a juntas adicionales.</p>

Orientable en 360°	Giro en 360° con rodamiento de bolas
 <p>Alineación durante el montaje. Compensación de los movimientos del tubo flexible durante la utilización.</p>	 <p>Movimientos giratorios de máximo 500 r.p.m. en la aplicación.</p>

Combinación de racores y roscas		
<p>Rosca métrica</p> <ul style="list-style-type: none"> • Comparables a roscas G; estos racores se montan en roscas métricas cilíndricas • Montaje hermético mediante junta tórica 	<p>Rosca G según DIN ISO 228-1</p> <ul style="list-style-type: none"> • Rosca más corta • Profundidad de montaje constante • Junta intercambiable • Junta frontal • Utilizable varias veces, gracias a anillo de junta intercambiable 	<p>Rosca R según DIN 2999-1 e ISO 7/1</p> <ul style="list-style-type: none"> • Rosca autoblocante • Hermetización en la rosca • No precisa superficie hermetizante adicional • Dimensiones compactas por prescindir de escalonamiento para superficie hermetizante • Utilizable hasta 5 veces



Tubos y uniones
Racores
5.4

Racores rápidos roscados Quick Star QS

Características

FESTO

Racor rápido roscado QSM Quick Star, Mini



Racor rápido roscado de pequeñas dimensiones para el montaje compacto en espacios reducidos. Para aplicaciones neumáticas con temperaturas de hasta 80 °C y con presiones de hasta 14 bar. Diámetros exteriores del tubo flexible de 3, 4 y 6 mm, con roscas de conexión M3, M5, M7, R $\frac{1}{8}$ y G $\frac{1}{8}$.

Racor rápido roscado QS Quick Star



Para aplicaciones neumáticas con temperaturas de hasta 80 °C y con presiones de hasta 14 bar. Diámetros exteriores de los tubos de 4, 6, 8, 10, 12 y 16 mm con roscas exteriores R $\frac{1}{8}$... R $\frac{1}{2}$ y G $\frac{1}{8}$... G $\frac{1}{2}$.

Racor rápido roscado QSM-B Quick Star, Mini



Racor rápido roscado de pequeñas dimensiones para el montaje compacto en espacios reducidos. Para aplicaciones neumáticas básicas con temperaturas de hasta 60 °C y con presiones de hasta 10 bar. Diámetros exteriores del tubo flexible de 3, 4 y 6 mm, con roscas de conexión M3, M5, M7, R $\frac{1}{8}$ y G $\frac{1}{8}$.

Racor rápido roscado QS-B Quick Star



Racores rápidos roscados para aplicaciones neumáticas básicas con temperaturas de hasta 60 °C y con presiones de hasta 10 bar. Diámetros exteriores de los tubos de 4, 6, 8, 10, 12 y 16 mm con rosca exterior R $\frac{1}{8}$... R $\frac{1}{2}$.

Racor rápido roscado QS-F Quick Star metálico



Racor metálico con superficie cromada. Gran resistencia a la corrosión CRC3 y a sustancias químicas; homologación para la industria alimentaria y del embalaje. Para aplicaciones neumáticas con temperaturas de hasta 150 °C y con presiones de hasta 16 bar. Diámetros exteriores de los tubos de 4, 6, 8, 10 y 12 mm con roscas exteriores M5, M7 y G $\frac{1}{8}$... G $\frac{1}{2}$.

Racor rápido roscado CRQS Quick Star, acero inoxidable



Racor rápido roscado de acero inoxidable. Máxima resistencia a la corrosión CRC4 y a sustancias químicas; homologación para la industria alimentaria y del embalaje. Para aplicaciones neumáticas con temperaturas de hasta 150 °C y con presiones de hasta 10 bar. Diámetros exteriores de los tubos de 4, 6, 8, 10, 12 y 16 mm con roscas exteriores M5 y R $\frac{1}{8}$... R $\frac{1}{2}$.

Racor rápido roscado QS-V0 Quick Star, pirorretardante



Racor rápido ignífugo para la utilización en zonas con peligro de incendio, por ejemplo en equipos de soldadura en la industria automovilística o en el sector de la construcción. Para aplicaciones neumáticas con temperaturas de hasta 60 °C y con presiones de hasta 10 bar. Diámetros exteriores de los tubos de 6, 8, 10 y 12 mm con roscas exteriores R $\frac{1}{8}$... R $\frac{1}{2}$ y G $\frac{1}{8}$... G $\frac{1}{2}$.

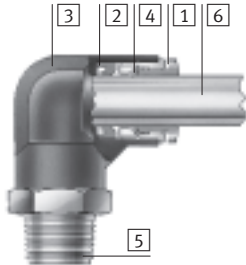
Racores rápidos roscados Quick Star QS

Datos técnicos

FESTO

Materiales

Vista en sección



	QSM Mini QS estándar	Miniracor QSM-B Racor estándar QS-B
1 Anillo para soltar	Poliacetal	Poliacetal
2 Junta	Caucho nitrílico	Caucho nitrílico
3 Cuerpo	Polibutilenotereftalato Latón niquelado	Polibutilenotereftalato Latón niquelado
4 Segmento de aprisionamiento del tubo flexible	Acero de aleación fina, inoxidable	Acero de aleación fina, inoxidable
5 Pieza roscada	Latón niquelado	Latón niquelado M3: Acero inoxidable
6 Tubo flexible de material sintético, calibración exterior	PAN PEN PUN PUN-H PUN-E	PAN PEN PUN PUN-H PUN-E
Indicación sobre el material	de conformidad con RoHS	de conformidad con RoHS

	Metal QS-F	Acero inoxidable CRQS	Pirorretardantes QS-V0
1 Anillo para soltar	Latón niquelado y cromado	Acero inoxidable	Polibutilenotereftalato (pirorretardante)
2 Junta	Caucho fluorado	Caucho fluorado	Caucho nitrílico
3 Cuerpo	Latón niquelado y cromado	Acero inoxidable	Polibutilenotereftalato (pirorretardante)
4 Segmento de aprisionamiento del tubo flexible	Acero inoxidable	Acero inoxidable	Acero inoxidable
5 Pieza roscada	Latón niquelado y cromado	Acero inoxidable	Latón niquelado
6 Tubo flexible de material sintético, calibración exterior	PAN PFAN PUN PUN-H PUN-V0 PLN	PFAN PUN-H PLN PUN-V0	PAN-V0

Profundidad al enchufar



Diámetro exterior del tubo flexible [mm]	3	4	6	8	10	12	16
QSM Mini	9,5	11,5	12	–	–	–	–
QS estándar	–	15 (QSW: 12)	17 (QSW: 12)	18	20,5	23,5	24,5
Miniracor QSM-B	–	11,5	12	–	–	–	–
Racor estándar QS-B	–	14,9	16,9	18,3	20,7	23,2	–

Racores rápidos roscados Quick Star QS

Datos técnicos

FESTO

Par de apriete recomendado / profundidad de atornillado



En el caso de los racores rápidos roscados Quick Star con hexágono interior, deberá tenerse cuidado en no introducir demasiado la llave al

atornillar, ya que de lo contrario podrían dañarse las piezas que se encuentran del otro lado.

Importante

En caso de atornillar demasiado el racor, es posible que se produzcan fallos funcionales. En consecuencia, es imprescindible respetar la profundidad de atornillado y los pares de apriete recomendados. Si el par de apriete es superior en un 50%, pueden ocasionarse daños.

Rosca de conexión	Par de apriete [Nm]	Profundidad aproximada de atornillado [mm]
Rosca M		
M3	0,7	2,5
M5	1,5	3
M7	2	5,5
Rosca R		
R1/8	7	4
R1/4	12	6
R3/8	22	6,5
R1/2	28	8
Rosca G		
G1/8	10	4,6
G1/4	15	6,6
G3/8	25	8,1
G1/2	40	11,1

Condiciones de funcionamiento y del entorno

	Mini QSM	Estándar QS	Mini QSM-B	Estándar QS-B
Presión de funcionamiento en función de la temperatura [bar]	-0,95 ... +14		-0,95 ... +10	
Temperatura de funcionamiento [°C]	-10 ... 80		0 ... 60	
Resistencia a la corrosión CRC ¹⁾	1		1	
Homologación	Germanischer Lloyd			

	Metal QS-F	Acero inoxidable CRQS	Pirorretardantes QS-V0
Presión de funcionamiento en función de la temperatura [bar]	-0,95 ... +16	-0,95 ... +10	-0,95 ... +10
Temperatura de funcionamiento [°C]	0 ... 150 (-20 ... +150) ²⁾	0 ... 150	0 ... 60
Resistencia a la corrosión CRC ¹⁾	3	4	2
Homologación	Germanischer Lloyd		

1) Clase de resistencia a la corrosión 1 según norma de Festo 940 070

Válida para piezas expuestas a peligro de corrosión. Protección para transporte y almacenamiento. Piezas con superficies sin fines decorativos, por ejemplo, por encontrarse en el interior o detrás de tapas o recubrimientos.

Clase de resistencia a la corrosión 2 según norma de Festo 940 070

Válida para piezas expuestas a gran peligro de corrosión. Piezas exteriores en contacto directo con sustancias usuales en entornos industriales, tales como disolventes, detergentes o lubricantes, con superficies principalmente decorativas.

Clase de resistencia a la corrosión 3 según norma de Festo 940 070

Válida para piezas expuestas a gran peligro de corrosión. Piezas exteriores en contacto directo con sustancias usuales en entornos industriales, tales como disolventes o detergentes, con superficies funcionales.

Clase de resistencia a la corrosión 4 según norma de Festo 940 070

Piezas expuestas a gran peligro de corrosión. Piezas expuestas a sustancias agresivas, por ejemplo en la industria alimentaria o química. Si procede, deben realizarse pruebas especiales con las sustancias presentes en estas aplicaciones.

2) Margen de valores entre paréntesis para racores enchufables QS-F en combinación con tubo flexible PLN.

Racores rápidos roscados Quick Star QS

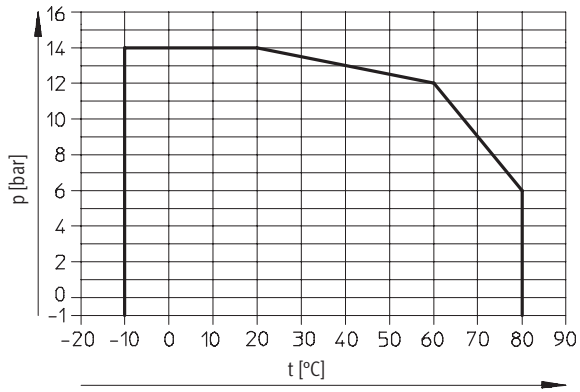
Datos técnicos

FESTO

Presión de funcionamiento p en función de la temperatura t

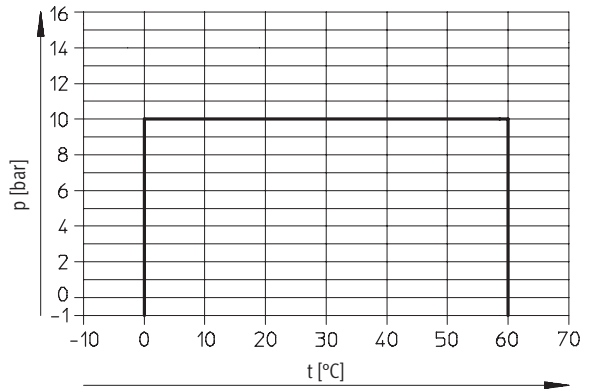
Mini QSM

Estándar QS



Mini QSM-B

Estándar QS-B



Racores rápidos roscados Quick Star QS

FESTO

Datos técnicos

Posibles combinaciones de racores rápidos enchufables y tubos flexibles								
Tipo	Rosca	Diámetro exterior del tubo flexible [mm]						
		3	4	6	8	10	12	16
Mini QSM	M3	++	+	-	-	-	-	-
	M5	+	++	+	-	-	-	-
	M6	-	++	-	-	-	-	-
	M7	-	+	++	-	-	-	-
	M8	-	-	++	-	-	-	-
	R $\frac{1}{8}$	-	+	++	-	-	-	-
	G $\frac{1}{8}$	-	+	++	-	-	-	-
Estándar QS	M5	-	++	+	-	-	-	-
	R $\frac{1}{8}$	-	+	++	+	+	-	-
	R $\frac{1}{4}$	-	+	+	+	+	+	-
	R $\frac{3}{8}$	-	-	+	+	++	+	+
	R $\frac{1}{2}$	-	-	-	-	-	++	-
	G $\frac{1}{8}$	-	+	++	+	-	-	-
	G $\frac{1}{4}$	-	-	+	++	+	+	-
	G $\frac{3}{8}$	-	-	-	+	++	+	+
G $\frac{1}{2}$	-	-	-	-	-	++	+	
Mini QSM-B	M3	++	+	-	-	-	-	-
	M5	+	++	+	-	-	-	-
	M7	-	+	++	-	-	-	-
Estándar QS-B	R $\frac{1}{8}$	-	+	++	+	+	-	-
	R $\frac{1}{4}$	-	+	+	++	+	+	-
	R $\frac{3}{8}$	-	-	+	+	++	+	+
	R $\frac{1}{2}$	-	-	-	-	+	++	+
Pirorretardantes QS-V0	R $\frac{1}{8}$	-	-	++	+	-	-	-
	R $\frac{1}{4}$	-	-	+	++	+	+	-
	R $\frac{3}{8}$	-	-	-	+	++	+	-
	R $\frac{1}{2}$	-	-	-	-	+	++	-
	G $\frac{1}{8}$	-	-	++	+	-	-	-
	G $\frac{1}{4}$	-	-	+	++	+	+	-
	G $\frac{3}{8}$	-	-	-	+	++	+	-
G $\frac{1}{2}$	-	-	-	-	+	++	-	
Metal QS-F	M5	-	++	+	-	-	-	-
	M7	-	+	++	-	-	-	-
	G $\frac{1}{8}$	-	+	++	+	-	-	-
	G $\frac{1}{4}$	-	-	+	++	+	-	-
	G $\frac{3}{8}$	-	-	-	+	++	+	-
	G $\frac{1}{2}$	-	-	-	-	+	++	-
Acero inoxidable CRQS	M5	-	++	+	-	-	-	-
	R $\frac{1}{8}$	-	-	++	+	-	-	-
	R $\frac{1}{4}$	-	-	-	++	+	-	-
	R $\frac{3}{8}$	-	-	-	-	++	+	-
	R $\frac{1}{2}$	-	-	-	-	-	++	+












+ Posibles combinaciones de roscas y diámetros exteriores de tubos flexibles

++ Combinaciones óptimas (para el caudal) de roscas y diámetros exteriores de tubos flexibles

Racores rápidos roscados Quick Star QSM, Mini

FESTO













Cuadro general de productos

Forma	Ejecución	Tipo	Conexión D1					Conexión D2		→ Página
			Rosca M	Rosca R	Rosca G	Diámetro exterior del tubo flexible	Diámetro del casquillo enchufable	Diámetro exterior del tubo flexible		
Forma recta	Racor rápido roscado: rosca exterior con hexágono exterior									
		QSM	M3	–	–	–	–	3, 4	3 / 5.4-26	
			M5					3, 4, 6		
			–	R1/8	G1/8	–	–	4, 6		
	Racor rápido roscado: rosca exterior con hexágono interior									
		QSM-...-I	M3	–	–	–	–	3, 4	3 / 5.4-27	
			M5					3, 4, 6		
			M7	R1/8	G1/8			4, 6		
	Racor rápido roscado: rosca interior con hexágono exterior									
		QSMF	M3	–	–	–	–	3, 4	3 / 5.4-28	
			M5					3, 4		
	Racor rápido roscado: rosca exterior con hexágono interior									
		QSMF	M6x0,75	–	–	–	–	4	3 / 5.4-28	
			M8x0,75					6		
	Racor rápido									
		QSM	–	–	–	3	–	3	3 / 5.4-29	
			4				4			
			6				6			
		QSM Reductor	–	–	–	4	–	3	3 / 5.4-29	
			6				4			
Racor pasamuros										
	QSMS	–	–	–	3	–	–	3 / 5.4-29		
		4								
		6								
Tapón para racor rápido										
	QSMC	–	–	–	3	–	–	3 / 5.4-30		
Racor rápido con casquillo enchufable										
	QSM-...H	–	–	–	–	4	3	3 / 5.4-30		
		6					4			
Tapón ciego										
	QSMC-...H	–	–	–	–	3	–	3 / 5.4-30		

Racores rápidos roscados Quick Star QSM, Mini

Cuadro general de productos

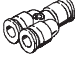
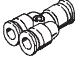
FESTO

Forma	Ejecución	Tipo	Conexión D1					Conexión D2		→ Página
			Rosca M	Rosca R	Rosca G	Diámetro exterior del tubo flexible	Diámetro del casquillo enchufable	Diámetro exterior del tubo flexible		
En forma de L	Racor rápido roscado en L, girable en 360°: rosca exterior con hexágono exterior									
		QSML	M3	–	–	–	–	3, 4	3 / 5.4-31	
			M5					3, 4, 6		
			M7	R1/8	G1/8			4, 6		
	Racor rápido roscado largo en L, girable en 360°: rosca exterior con hexágono exterior									
		QSMLL	M3	–	–	–	–	3, 4	3 / 5.4-32	
			M5					3, 4, 6		
			M7	R1/8	G1/8			4, 6		
	Racor rápido roscado en L, girable en 360°: rosca exterior con hexágono interior									
		QSMLV-...-I	M5	–	–	–	–	3, 4	3 / 5.4-33	
			M7					4, 6		
	Racor rápido roscado largo en L, girable en 360°: rosca exterior con hexágono interior									
	QSMLLV-...-I	M5	–	–	–	–	3, 4	3 / 5.4-33		
		M7					4, 6			
Racor rápido en L										
	QSML	–	–	–	3	–	–	3 / 5.4-34		
						4				
						6				
Racor rápido en L con casquillo enchufable										
	QSML-...H	–	–	–	–	3	3	3 / 5.4-34		
							4		4	
							6		6	
	QSML-...H Reductor	–	–	–	–	4	3	3 / 5.4-34		
							6		4	
En forma de T	Racor rápido roscado en T, girable en 360°: rosca exterior con hexágono exterior									
		QSMT	M3	–	–	–	–	3, 4	3 / 5.4-35	
			M5					3, 4, 6		
			–	R1/8	G1/8			4, 6		
		QSMTL	M3	–	–	–	–	3, 4	3 / 5.4-36	
			M5					3, 4, 6		
			–	R1/8	G1/8			4, 6		
Racor rápido en T										
	QSMT	–	–	–	3	–	3	3 / 5.4-37		
						4				
						6				
	QSMT Reductor	–	–	–	4	–	3	3 / 5.4-37		
						6				
En forma de X	Racor rápido en X									
		QSMX	–	–	–	3	–	–	3 / 5.4-38	
							4			
						6				

Racores rápidos roscados Quick Star QSM, Mini

FESTO





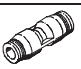



Cuadro general de productos

Forma	Ejecución	Tipo	Conexión D1					Conexión D2		→ Página
			Rosca M	Rosca R	Rosca G	Diámetro exterior del tubo flexible	Diámetro del casquillo enchufable	Diámetro exterior del tubo flexible		
En forma de Y	Racor rápido en Y									
		QSMY	-	-	-	3	-	3	3 / 5.4-38	
			-	-	-	4	-	4		
			-	-	-	6	-	6		
		QSMY Reductor	-	-	-	4	-	3	3 / 5.4-38	
			-	-	-	6	-	4		

Racores rápidos roscados Quick Star QS

Cuadro general de productos

FESTO

Forma	Ejecución	Tipo	Conexión D1				Conexión D2				→ Página
			Rosca M	Rosca R	Rosca G	Diámetro exterior del tubo flexible	Diámetro del casquillo enchufable	Diámetro exterior del tubo flexible	Diámetro del casquillo enchufable		
Forma recta	Racor rápido roscado: rosca exterior con hexágono exterior										
		QS	–	R $\frac{1}{8}$	G $\frac{1}{8}$	–	–	4, 6, 8, 10 ¹⁾	–	3 / 5.4-39	
				R $\frac{1}{4}$	G $\frac{1}{4}$			4 ¹⁾ , 6, 8, 10, 12			
				R $\frac{3}{8}$	G $\frac{3}{8}$			6 ¹⁾ , 8, 10, 12, 16			
				R $\frac{1}{2}$	G $\frac{1}{2}$			10 ¹⁾ , 12, 16			
	Racor rápido roscado: rosca exterior con hexágono interior										
		QS-...-I	–	R $\frac{1}{8}$	G $\frac{1}{8}$	–	–	4, 6, 8, 10 ¹⁾	–	3 / 5.4-41	
				R $\frac{1}{4}$	G $\frac{1}{4}$			6, 8, 10, 12 ¹⁾			
				R $\frac{3}{8}$	G $\frac{3}{8}$			8, 10, 12			
				R $\frac{1}{2}$	G $\frac{1}{2}$			10 ¹⁾ , 12			
Racor rápido roscado: rosca interior con hexágono exterior											
	QSF	–	–	G $\frac{1}{8}$	–	–	4, 6, 8	–	3 / 5.4-42		
				G $\frac{1}{4}$			4, 6, 8, 10, 12				
				G $\frac{3}{8}$			6, 8, 10, 12				
				G $\frac{1}{2}$			12, 16				
Racor rápido											
	QS	–	–	–	4	–	4	–	3 / 5.4-43		
					6		6				
					8		8				
					10		10				
					12		12				
	QS Reductor	–	–	–	6	–	4	–	3 / 5.4-43		
					8		4, 6				
					10		6, 8				
					12		8, 10				
Racor pasamuros											
	QSS	–	–	–	4	–	–	–	3 / 5.4-44		
					6						
					8						
					10						
					12						
Racor pasamuros con collar fijo											
	QSS-...-F	–	–	–	4	–	–	–	3 / 5.4-44		
					6						
					8						
					10						
					12						
Racor pasamuros con rosca interior											
	QSSF	–	–	G $\frac{1}{8}$	–	–	4, 6, 8	–	3 / 5.4-45		
				G $\frac{1}{4}$			4, 6, 8, 10				
				G $\frac{3}{8}$			6, 8, 10, 12				
				G $\frac{1}{2}$			12, 16				

1) Sólo en combinación con rosca R


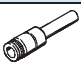
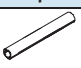

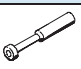
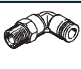
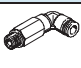

Racores rápidos roscados Quick Star QS

Cuadro general de productos

FESTO

Tubos y uniones
Racores

5.4

Forma	Ejecución	Tipo	Conexión D1					Conexión D2		→ Página	
			Rosca M	Rosca R	Rosca G	Diámetro exterior del tubo flexible	Diámetro del casquillo enchufable	Diámetro exterior del tubo flexible	Diámetro del casquillo enchufable		
Forma recta	Tapón para racor rápido										
		QSC	-	-	-	4	-	-	-	-	3 / 5.4-46
						6					
						8					
						10					
						12					
	Racor rápido con casquillo enchufable										
		QS-...H	-	-	-	-	6	4	-	-	3 / 5.4-46
							8	4, 6			
							10	6, 8			
12							8, 10				
Casquillo enchufable											
	QSH	-	-	-	-	4	-	-	-	3 / 5.4-47	
						6					
						8					
						10					
						12					
	QSH Reductor	-	-	-	-	6	-	4	-	3 / 5.4-47	
						8		4, 6			
						10		6, 8			
						12		8, 10			
						16		12			
Tapón ciego											
	QSC-...H	-	-	-	-	4	-	-	-	3 / 5.4-48	
						6					
						8					
						10					
						12					
						16					
En forma de L	Racor rápido roscado en L, girable en 360°: rosca exterior con hexágono exterior										
		QSL	-	R1/8	G1/8	-	-	-	4, 6, 8, 10 ¹⁾	-	3 / 5.4-49
				R1/4	G1/4				4 ¹⁾ , 6, 8, 10, 12		
				R3/8	G3/8				6 ¹⁾ , 8, 10, 12, 16		
				R1/2	G1/2				10 ¹⁾ , 12, 16		
	Racor rápido roscado largo en L, girable en 360°: rosca exterior con hexágono exterior										
		QSLL	-	R1/8	G1/8	-	-	-	4, 6, 8	-	3 / 5.4-51
				R1/4	G1/4				4 ¹⁾ , 6, 8, 10		
				R3/8	G3/8				6 ¹⁾ , 8, 10, 12		
				R1/2	G1/2				10 ¹⁾ , 12, 16 ²⁾		
Racor rápido roscado en L: rosca interior con hexágono exterior											
	QSLF	-	-	G1/8	-	-	-	4, 6, 8	-	3 / 5.4-52	
				G1/4				6, 8, 10			
				G3/8				8, 10			



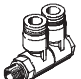

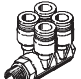

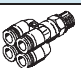

1) Sólo en combinación con rosca R

2) Sólo en combinación con rosca G

Racores rápidos roscados Quick Star QS

Cuadro general de productos

FESTO

Forma	Ejecución	Tipo	Conexión D1					Conexión D2		→ Página
			Rosca M	Rosca R	Rosca G	Diámetro exterior del tubo flexible	Diámetro del casquillo enchufable	Diámetro exterior del tubo flexible	Diámetro del casquillo enchufable	
En forma de L	Racor rápido roscado en L, girable en 360°: rosca exterior con hexágono interior									
		QSLV-...-I	–	R1/8	G1/8	–	–	6, 8	–	3 / 5.4-53
				R1/4	G1/4			6, 8, 10		
				R3/8	G3/8			8, 10, 12		
				R1/2	G1/2			12		
	Racor rápido roscado en L, girable en 360°: rosca exterior con hexágono exterior									
		QSLV	M5	–	–	–	–	6	–	3 / 5.4-54
				R1/8	G1/8	–	–	4, 6, 8	–	
				R1/4	G1/4			6, 8, 10		
				R3/8	G3/8			8, 10, 12		
				R1/2	G1/2			12, 16		
	Distribuidor múltiple girable en 360°, doble									
		QSLV2	–	R1/8	G1/8	–	–	4, 6, 8	–	3 / 5.8-10
			R1/4	G1/4			6, 8, 10			
			R3/8	G3/8			8, 10, 12			
			R1/2	G1/2			12			
Distribuidor múltiple girable en 360°, triple										
	QSLV3	–	R1/8	G1/8	–	–	4, 6, 8	–	3 / 5.8-11	
			R1/4	G1/4			6, 8, 10			
			R3/8	G3/8			8, 10, 12			
			R1/2	G1/2			12			
Distribuidor múltiple girable en 360°, cuádruple										
	QSLV4	–	R1/8	G1/8	–	–	4, 6, 8	–	3 / 5.8-12	
			R1/4	G1/4			6, 8, 10			
			R3/8	G3/8			8, 10, 12			
			R1/2	G1/2			12			
Distribuidor múltiple girable en 360°, séxtuple										
	QSLV6	–	R1/8	G1/8	–	–	4, 6, 8	–	3 / 5.8-13	
			R1/4	G1/4			6, 8, 10			
			R3/8	G3/8			8, 10, 12			
			R1/2	G1/2			12			
Distribuidor múltiple girable en 360°, 4 salidas										
	QSQ	–	R1/8	G1/8	–	–	4, 6	–	3 / 5.8-14	
			R1/4	G1/4			4, 6			
	QSQ Reductor	–	–	–	6	–	4	–	3 / 5.8-14	
					8		6			

Racores rápidos roscados Quick Star QS

Cuadro general de productos

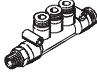
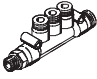
Forma	Ejecución	Tipo	Conexión D1					Conexión D2		→ Página	
			Rosca M	Rosca R	Rosca G	Diámetro exterior del tubo flexible	Diámetro del casquillo enchufable	Diámetro exterior del tubo flexible	Diámetro del casquillo enchufable		
En forma de L	Racor rápido en L										
		QSL	-	-	-	4	-	-	-	-	3 / 5.4-56
						6					
						8					
						10					
						12					
						16					
	Racor rápido en L con casquillo enchufable										
		QSL-...H	-	-	-	-	4	4	-	-	3 / 5.4-57
							6	6			
							8	8			
							10	10			
12							12				
	QSL-...H Reductor	-	-	-	-	6	4	-	-	3 / 5.4-57	
						8	6				
						10	8				
						12	10				
	QSL-...HL Casquillo enchufable largo	-	-	-	-	4	4	-	-	3 / 5.4-57	
						6	6				
						8	8				
						10	10				
						12	12				
En forma de T	Racor rápido roscado en T, girable en 360°: rosca exterior con hexágono exterior										
		QST	-	R $\frac{1}{8}$	G $\frac{1}{8}$	-	-	-	4, 6, 8, 10 ¹⁾	-	3 / 5.4-58
				R $\frac{1}{4}$	G $\frac{1}{4}$				4 ¹⁾ , 6, 8, 10, 12 ¹⁾		
				R $\frac{3}{8}$	G $\frac{3}{8}$				6 ¹⁾ , 8, 10, 12, 16		
				R $\frac{1}{2}$	G $\frac{1}{2}$				10, ¹⁾ 12, 16		
	Racor rápido en T										
		QST	-	-	-	4	-	-	4	-	3 / 5.4-60
						6			6		
						8			8		
						10			10		
						12			12		
						16			16		
	QST Reductor	-	-	-	6	-	-	4	-	3 / 5.4-60	
					8			4, 6			
					10			6, 8			
					12			8, 10			
					16			12			

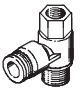

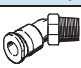


1) Sólo en combinación con rosca R

Racores rápidos roscados Quick Star QS

Cuadro general de productos

FESTO

Forma	Ejecución	Tipo	Conexión D1				Conexión D2		Conexión D3	→ Página
			Rosca R	Rosca G	Diámetro exterior del tubo flexible	Diámetro del casquillo enchufable	Diámetro exterior del tubo flexible	Diámetro del casquillo enchufable	Diámetro exterior del tubo flexible	
En forma de T		QST3	R $\frac{1}{8}$	G $\frac{1}{8}$	-	-	6	-	4	3 / 5.8-15
			R $\frac{1}{4}$	G $\frac{1}{4}$			8		6	
			R $\frac{3}{8}$	G $\frac{3}{8}$			10		8	
		QST3 Reductor	-	-	6	-	6	-	4	3 / 5.8-15
			-	-	8		8		6	
			-	-	10		10		8	

Forma	Ejecución	Tipo	Conexión D1				Conexión D2		→ Página		
			Rosca M	Rosca R	Rosca G	Diámetro exterior del tubo flexible	Diámetro del casquillo enchufable	Diámetro exterior del tubo flexible		Diámetro del casquillo enchufable	
En forma de T		QSTF	-	R $\frac{1}{8}$	G $\frac{1}{8}$	-	-	4, 6, 8	-	3 / 5.4-61	
			R $\frac{1}{4}$	G $\frac{1}{4}$	6, 8, 10						
			R $\frac{3}{8}$	G $\frac{3}{8}$	8, 10, 12						
			R $\frac{1}{2}$	G $\frac{1}{2}$	12						
			Racor rápido roscado en T, girable en 360°: rosca exterior con hexágono exterior								
		QSTL	-	R $\frac{1}{8}$	G $\frac{1}{8}$	-	-	4, 6, 8	-	3 / 5.4-62	
			R $\frac{1}{4}$	G $\frac{1}{4}$	6, 8, 10						
			R $\frac{3}{8}$	G $\frac{3}{8}$	8, 10, 12						
			R $\frac{1}{2}$	G $\frac{1}{2}$	12, 16						
			Racor rápido roscado: rosca exterior con hexágono exterior								
En forma de W		QSW	-	R $\frac{1}{8}$	-	-	-	4, 6, 8	-	3 / 5.4-64	
			R $\frac{1}{4}$	6, 8, 10							
			R $\frac{3}{8}$	10, 12							
			R $\frac{1}{2}$	12, 16							
			Racor rápido con casquillo enchufable								
		QSW-HL	-	-	-	-	-	4	4	-	3 / 5.4-64
			-	-	-			6	6		
			-	-	-			8	8		
			-	-	-			10	10		
-			-	-	12			12			
En forma de X		QSX	-	-	-	8	-	-	-	3 / 5.4-65	
			-	-	-	10					
			-	-	-	12					
			-	-	-	-					

Racores rápidos roscados Quick Star QS

Cuadro general de productos

FESTO

Tubos y uniones
Racores




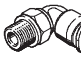

5.4

Forma	Ejecución	Tipo	Conexión D1				Conexión D2				→ Página
			Rosca M	Rosca R	Rosca G	Diámetro exterior del tubo flexible	Diámetro del casquillo enchufable	Diámetro exterior del tubo flexible	Diámetro del casquillo enchufable		
En forma de Y	Racor rápido roscado en Y, girable en 360°: rosca exterior con hexágono exterior										
		QSY	M5	–	–	–	–	4, 6	–	3 / 5.4-66	
			–	R $\frac{1}{8}$	G $\frac{1}{8}$	–	–	4, 6, 8			
			–	R $\frac{1}{4}$	G $\frac{1}{4}$	–	–	4 ¹⁾ , 6, 8, 10			
			–	R $\frac{3}{8}$	G $\frac{3}{8}$	–	–	8, 10, 12			
			–	R $\frac{1}{2}$	G $\frac{1}{2}$	–	–	12			
	Racor rápido en Y										
		QSY	–	–	–	4	–	4	–	3 / 5.4-68	
			–	–	–	6	–	6			
			–	–	–	8	–	8			
–			–	–	10	–	10				
–			–	–	12	–	12				
	QSY Reductor	–	–	–	6	–	4	–	3 / 5.4-68		
		–	–	–	8	–	4, 6				
		–	–	–	10	–	6, 8				
		–	–	–	12	–	8, 10				
		–	–	–	16	–	12				
Racor rápido en Y con casquillo enchufable											
	QSY-...H	–	–	–	–	4	4	–	3 / 5.4-69		
		–	–	–	–	6	6				
		–	–	–	–	8	8				
		–	–	–	–	10	10				
		–	–	–	–	12	12				
	QSY-...H Reductor	–	–	–	–	6	4	–	3 / 5.4-69		
		–	–	–	–	8	6				
		–	–	–	–	10	8				
		–	–	–	–	12	10				
		–	–	–	–	–	–				
Racor rápido roscado en Y, girable en 360°: rosca exterior con hexágono exterior											
	QSYL	–	R $\frac{1}{8}$	G $\frac{1}{8}$	–	–	4, 6, 8	–	3 / 5.4-70		
		–	R $\frac{1}{4}$	G $\frac{1}{4}$	–	–	6, 8, 10				
		–	R $\frac{3}{8}$	G $\frac{3}{8}$	–	–	8, 10, 12				
		–	R $\frac{1}{2}$	G $\frac{1}{2}$	–	–	12				
		–	–	–	–	–	–				
Racor rápido roscado en Y, girable en 360°: rosca exterior con hexágono exterior											
	QSYLV	–	R $\frac{1}{8}$	G $\frac{1}{8}$	–	–	6	–	3 / 5.4-71		
		–	R $\frac{1}{4}$	G $\frac{1}{4}$	–	–	8				
		–	R $\frac{3}{8}$	G $\frac{3}{8}$	–	–	10				
		–	R $\frac{1}{2}$	G $\frac{1}{2}$	–	–	12				
		–	–	–	–	–	–				
Racor rápido roscado en Y, girable en 360°: rosca exterior e interior con hexágono exterior											
	QSYTF	–	R $\frac{1}{8}$	G $\frac{1}{8}$	–	–	6	–	3 / 5.4-72		
		–	R $\frac{1}{4}$	G $\frac{1}{4}$	–	–	8				
		–	R $\frac{3}{8}$	G $\frac{3}{8}$	–	–	10				
		–	R $\frac{1}{2}$	G $\frac{1}{2}$	–	–	12				
		–	–	–	–	–	–				
Horquilla extractora	Extractor para racores rápidos roscados QS										
		QSO	–	–	–	–	–	–	–	3 / 5.4-110	

1) Sólo en combinación con rosca R

Racores rápidos roscados Quick Star QSM-B, Mini

Cuadro general de productos

Forma	Ejecución	Tipo	Conexión D1		Conexión D2	→ Página
			Rosca M	Rosca R	Diámetro exterior del tubo flexible	
Forma recta	Racor rápido roscado: rosca exterior con hexágono exterior					
		QSM-B	M3	–	3, 4	3 / 5.4-73
			M5		3, 4, 6	
			–	R1/8	4, 6	
			Racor rápido roscado: rosca exterior con hexágono interior			
		QSM-B-...-I	M3	–	3, 4	3 / 5.4-74
M5				3, 4, 6		
M7				4, 6		
–			R1/8	4, 6		
En forma de L	Racor rápido roscado en L, girable en 360°: rosca exterior con hexágono exterior					
		QSML-B	M3	–	3, 4	3 / 5.4-75
			M5		3, 4, 6	
			M7		4, 6	
			–	R1/8	4, 6	
En forma de T	Racor rápido roscado en T, girable en 360°: rosca exterior con hexágono exterior					
		QSMT-B	M3	–	3, 4	3 / 5.4-76
			M5		3, 4, 6	
			–	R1/8	4, 6	





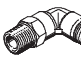
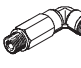


Racores rápidos roscados Quick Star QS-B

Cuadro general de productos

FESTO

Tubos y uniones
Racores




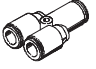
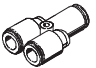
5.4

Forma	Ejecución	Tipo	Conexión D1			Conexión D2		→ Página	
			Rosca M	Rosca R	Diámetro exterior del tubo flexible	Diámetro exterior del tubo flexible			
Forma recta	Racor rápido roscado: rosca exterior con hexágono exterior								
		QS-B	-	R1/8	-	-	4, 6, 8, 10	3 / 5.4-77	
				R1/4			4, 6, 8, 10, 12		
				R3/8			6, 8, 10, 12, 16		
				R1/2			10, 12, 16		
	Racor rápido roscado: rosca exterior con hexágono interior								
		QS-B-...-I	-	R1/8	-	-	4, 6, 8, 10	3 / 5.4-78	
				R1/4			6, 8, 10, 12		
				R3/8			8, 10, 12		
				R1/2			10, 12		
Racor rápido									
	QS-B	-	-	-	4	4	3 / 5.4-79		
					6	6			
					8	8			
					10	10			
					12	12			
	QS-B Reductor	-	-	-	6	4	3 / 5.4-79		
					8	4, 6			
					10	6, 8			
					12	8, 10			
En forma de L	Racor rápido roscado en L, girable en 360°: rosca exterior con hexágono exterior								
		QSL-B	-	R1/8	-	-	4, 6, 8, 10	3 / 5.4-80	
				R1/4			4, 6, 8, 10, 12		
				R3/8			6, 8, 10, 12, 16		
				R1/2			10, 12, 16		
	Racor rápido roscado largo en L, girable en 360°: rosca exterior con hexágono exterior								
		QSL-B	-	-	R1/8	-	-	4, 6, 8	3 / 5.4-81
					R1/4			4, 6, 8, 10	
					R3/8			6, 8, 10, 12	
					R1/2			10, 12	
Racor rápido en L									
	QSL-B	-	-	-	4	-	3 / 5.4-81		
					6				
					8				
					10				
					12				
En forma de T	Racor rápido roscado en T, girable en 360°: rosca exterior con hexágono exterior								
		QST-B	-	R1/8	-	-	4, 6, 8, 10	3 / 5.4-82	
				R1/4			4, 6, 8, 10, 12		
				R3/8			6, 8, 10, 12, 16		
				R1/2			10, 12, 16		

Racores rápidos roscados Quick Star QS-B

FESTO



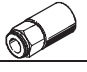
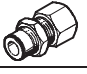



Cuadro general de productos

Forma	Ejecución	Tipo	Conexión D1			Conexión D2		→ Página
			Rosca M	Rosca R	Diámetro exterior del tubo flexible	Diámetro exterior del tubo flexible		
En forma de T	Racor rápido en T							
		QST-B	-	-	-	4	4	3 / 5.4-83
						6	6	
						8	8	
						10	10	
						12	12	
						16	16	
	Racor rápido roscado en T, girable en 360°: rosca exterior con hexágono exterior							
		QSTL-B	-	-	R $\frac{1}{8}$	-	4, 6, 8	3 / 5.4-84
					R $\frac{1}{4}$		4, 6, 8	
R $\frac{3}{8}$					6, 8, 10, 12			
R $\frac{1}{2}$					10, 12, 16			
En forma de Y	Racor rápido roscado en Y, girable en 360°: rosca exterior con hexágono exterior							
		QSY-B	M5	-	-	4, 6	3 / 5.4-85	
			-	R $\frac{1}{8}$		4, 6, 8		
			-	R $\frac{1}{4}$		4, 6, 8, 10		
			-	R $\frac{3}{8}$		6, 8, 10, 12		
			-	R $\frac{1}{2}$		10, 12		
	Racor rápido en Y							
		QSY-B	-	-	-	4	4	3 / 5.4-86
						6	6	
						8	8	
10						10		
12						12		
16						16		
	QSY-B Reductor	-	-	-	6	4	3 / 5.4-86	
					8	4, 6		
					10	6, 8		
					12	8, 10		
					16	12		

Racores rápidos roscados Quick Star QS, metálicos

FESTO

Cuadro general de productos






Forma	Ejecución	Tipo	Conexión D1					Conexión D2		→ Página	
			Rosca M	Rosca R	Rosca G	Diámetro exterior del tubo flexible	Diámetro del casquillo enchufable	Diámetro exterior del tubo flexible	Diámetro del casquillo enchufable		
Forma recta	Racor rápido roscado: rosca exterior con hexágono exterior										
		QS-F	M5	-	-	-	-	-	4, 6	-	3 / 5.4-87
			M7		-				4, 6		
			-		G $\frac{1}{8}$				4, 6, 8		
					G $\frac{1}{4}$				6, 8, 10, 12		
					G $\frac{3}{8}$				8, 10, 12		
					G $\frac{1}{2}$				10, 12		
	Racor rápido roscado: rosca exterior con hexágono interior										
		QS-F....I	M5	-	-	-	-	-	4, 6	-	3 / 5.4-88
			M7		-				4, 6		
			-		G $\frac{1}{8}$				4, 6, 8		
					G $\frac{1}{4}$				8, 10		
					G $\frac{3}{8}$				12		
	Racor rápido roscado: rosca interior con hexágono exterior										
		QSF-F	-	-	G $\frac{1}{8}$	-	-	-	4, 6, 8	-	3 / 5.4-88
	G $\frac{1}{4}$				4, 6, 8						
Racor pasamuros: rosca interior con hexágono exterior											
	QSSF-F	-	-	G $\frac{1}{8}$	-	-	-	4, 6, 8	-	3 / 5.4-89	
				G $\frac{1}{4}$				6, 8			
Racor rápido roscado con casquillo enchufable											
	QS-F...H	M5	-	-	-	-	-	-	4, 6	3 / 5.4-90	
		M7		-					4, 6		
		-		G $\frac{1}{8}$					4, 6, 8		
				G $\frac{1}{4}$					6, 8, 10, 12		
				G $\frac{3}{8}$					8, 10, 12		
				G $\frac{1}{2}$					10, 12		
Racor rápido											
	QS-F	-	-	-	4	-	-	-	-	3 / 5.4-91	
					6						
					8						
					10						
					12						
Racor pasamuros											
	QSS-F	-	-	-	4	-	-	-	-	3 / 5.4-94	
					6						
					8						
					10						
					12						

Tubos y uniones
Racores

5.4

Racores rápidos roscados Quick Star QS, metálicos

Cuadro general de productos

Forma	Ejecución	Tipo	Conexión D1					Conexión D2		→ Página
			Rosca M	Rosca R	Rosca G	Diámetro exterior del tubo flexible	Diámetro del casquillo enchufable	Diámetro exterior del tubo flexible	Diámetro del casquillo enchufable	
Forma recta	Racor rápido con casquillo enchufable									
		QS-F...H	-	-	-	4	-	-	6	3 / 5.4-91
						4			8	
6						8				
4						10				
6						10				
8						10				
6						12				
8						12				
10						12				
Casquillo enchufable										
	QSH-F	-	-	-	-	4	-	-	3 / 5.4-92	
						6				
						8				
						10				
						12				
Tapón ciego										
	QSC-F...H	-	-	-	-	4	-	-	3 / 5.4-92	
						6				
						8				
						10				
						12				
En forma de L	Racor rápido roscado en L, girable en 360°: rosca exterior con hexágono exterior									
		QSL-F	M5	-	-	-	-	-	4, 6	3 / 5.4-93
			M7		-				4, 6	
			-		G1/8				4, 6, 8	
			-		G1/4				6, 8, 10, 12	
			-		G3/8				8, 10, 12	
			-		G1/2				10, 12	
	Racor rápido en L									
		QSL-F	-	-	-	4	-	-	-	3 / 5.4-94
						6				
8										
10										
12										

Racores rápidos roscados Quick Star QS, metálicos


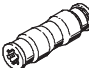






Cuadro general de productos

Forma	Ejecución	Tipo	Conexión D1					Conexión D2		→ Página
			Rosca M	Rosca R	Rosca G	Diámetro exterior del tubo flexible	Diámetro del casquillo enchufable	Diámetro exterior del tubo flexible	Diámetro del casquillo enchufable	
En forma de T	Racor rápido roscado en T, girable en 360°: rosca exterior con hexágono exterior									
		QST-F	M5	–	–	–	–	4, 6	–	3 / 5.4-95
			M7	–	–	–	–	4, 6	–	
			–	–	–	G $\frac{1}{8}$	–	4, 6, 8	–	
			–	–	–	G $\frac{1}{4}$	–	6, 8, 10, 12	–	
			–	–	–	G $\frac{3}{8}$	–	8, 10, 12	–	
			–	–	–	G $\frac{1}{2}$	–	10, 12	–	
	Racor rápido en T									
		QST-F	–	–	–	4	–	4	–	3 / 5.4-96
			–	–	–	6	–	6	–	
–			–	–	8	–	8	–		
–			–	–	10	–	10	–		
–			–	–	12	–	12	–		
	QST-F Reductor	–	–	–	6	–	4	–	3 / 5.4-96	
		–	–	–	8	–	6	–		
		–	–	–	10	–	8	–		
		–	–	–	12	–	10	–		
En forma de Y	Racor rápido en Y									
		QSY-F	–	–	–	6	–	6	–	3 / 5.4-96
			–	–	–	8	–	8	–	
			–	–	–	10	–	10	–	
		QSY-F Reductor	–	–	–	6	–	4	–	3 / 5.4-96
			–	–	–	8	–	6	–	
–			–	–	10	–	8	–		

Racores rápidos roscados Quick Star CRQS, acero inoxidable

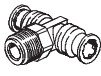

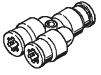
Cuadro general de productos

Forma	Ejecución	Tipo	Conexión D1					Conexión D2		→ Página	
			Rosca M	Rosca R	Rosca G	Diámetro exterior del tubo flexible	Diámetro del casquillo enchufable	Diámetro exterior del tubo flexible	Diámetro del casquillo enchufable		
Forma recta	Racor rápido roscado: rosca exterior con hexágono interior y exterior										
		CRQS	M5x0,8	–	–	–	–	–	4, 6	–	3 / 5.4-97
				R1/8					6, 8		
				R1/4					8, 10		
				R3/8					10, 12		
				R1/2					12, 16		
	Racor rápido										
		CRQS	–	–	–	–	4	–	4	–	3 / 5.4-99
							6		6		
							8		8		
	10						10				
	12						12				
	CRQS Reductor	–	–	–	–	6	–	4	–	3 / 5.4-99	
						8		6			
						10		8			
						12		10			
						16		12			
Racor pasamuros											
	CRQSS	–	–	–	–	4	–	4	–	3 / 5.4-99	
						6		6			
						8		8			
						10		10			
						12		12			
En forma de L	Racor rápido roscado en L, girable en 360°: rosca exterior con hexágono exterior										
		CRQSL	M5x0,8	–	–	–	–	–	4, 6	–	3 / 5.4-100
				R1/8					6, 8		
				R1/4					8, 10		
				R3/8					10, 12		
				R1/2					12, 16		
	Racor rápido en L										
		CRQSL	–	–	–	–	4	–	–	–	3 / 5.4-101
							6		–		
							8		–		
	10						–				
	12						–				
	16	–									

Racores rápidos roscados Quick Star CRQS, acero inoxidable







FESTO

Cuadro general de productos

Forma	Ejecución	Tipo	Conexión D1					Conexión D2		→ Página
			Rosca M	Rosca R	Rosca G	Diámetro exterior del tubo flexible	Diámetro del casquillo enchufable	Diámetro exterior del tubo flexible	Diámetro del casquillo enchufable	
En forma de T	Racor rápido roscado en T, girable en 360°: rosca exterior con hexágono exterior									
		CRQST	M5x0,8	–	–	–	–	–	4, 6 6, 8 8, 10 10, 12 12, 16	–
En forma de Y	Racor rápido en T									
		CRQST	–	–	–	4 6 8 10 12 16	–	–	–	–
En forma de Y	Racor rápido en Y									
		CRQSY	–	–	–	4 6 8 10 12 16	–	–	–	–

Racores rápidos roscados Quick Star QS-V0, piroretardantes

Cuadro general de productos

Forma	Ejecución	Tipo	Conexión D1				Conexión D2				→ Página
			Rosca M	Rosca R	Rosca G	Diámetro exterior del tubo flexible	Diámetro del casquillo enchufable	Diámetro exterior del tubo flexible	Diámetro del casquillo enchufable		
Piroretardantes según UL94V0, para tubos flexibles PAN/PUN-V0											
Forma recta	Racor rápido roscado: rosca exterior con hexágono exterior										
		QS-V0	–	R1/8 R1/4 R3/8 R1/2	G1/8 G1/4 G3/8 G1/2	–	–	6, 8 6, 8, 10, 12 8, 10 12 10, 12	–	3 / 5.4-104	
Forma recta	Racor rápido										
		QS-V0	–	–	–	6 8 10 12	–	–	–	3 / 5.4-105	
En forma de L	Racor rápido roscado en L: rosca exterior con hexágono exterior										
		QSL-V0	–	R1/8 R1/4 R3/8 R1/2	G1/8 G1/4 G3/8 G1/2	–	–	6, 8 6, 8, 10, 12 8, 10 12 10, 12	–	3 / 5.4-106	
En forma de L	Racor rápido en L										
		QSL-V0	–	–	–	6 8 10 12	–	–	–	3 / 5.4-107	
En forma de T	Racor rápido roscado en T: rosca exterior con hexágono exterior										
		QST-V0	–	R1/8 R1/4 R3/8 R1/2	G1/8 G1/4 G3/8 G1/2	–	–	6, 8 6, 8, 10, 12 8, 10 12 10, 12	–	3 / 5.4-108	
En forma de T	Racor rápido en T										
		QST-V0	–	–	–	6 8 10 12	–	–	–	3 / 5.4-109	

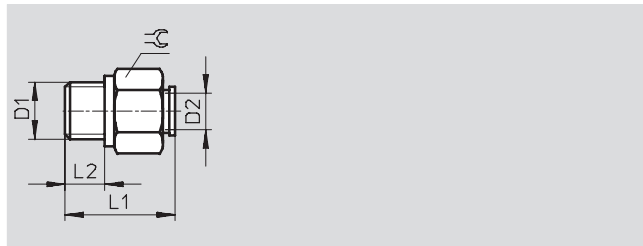
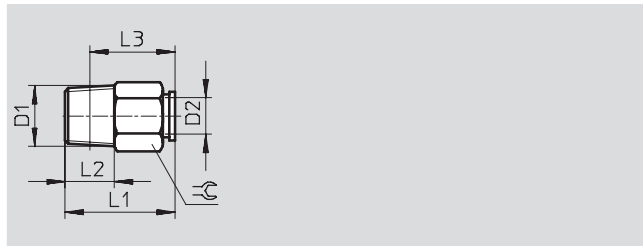
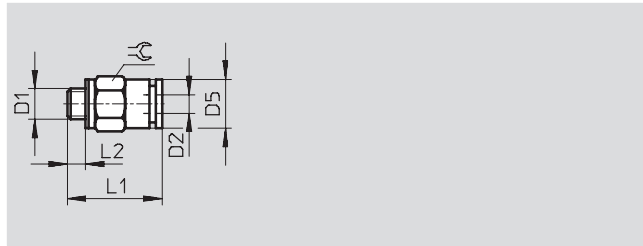
Racores rápidos roscados Quick Star QSM, Mini

Hoja de datos



Racor rápido roscado QSM

Rosca exterior
con hexágono exterior



Dimensiones y datos para efectuar los pedidos											
Conexión	Diámetro nominal [mm]	Para tubo de diámetro exterior D2	D5 Ø	L1	L2	L3	⌀	Peso/ unidad [g]	Nº de art.	Tipo	PE*
D1											
Rosca métrica con junta											
M3	0,9	3	5,5	14	3,3	-	5,5	1,1	153 301	QSM-M3-3	10
									130 775	QSM-M3-3-100	100
	1,1	4	8	16,5	3,3	-	8	2,5	153 303	QSM-M3-4	10
									130 776	QSM-M3-4-100	100
M5	2	3	8	16,7	3,5	-	8	3,5	153 302	QSM-M5-3	10
									130 777	QSM-M5-3-100	100
	2,2	4	8	16,7	3,5	-	8	3,3	153 304	QSM-M5-4	10
									130 778	QSM-M5-4-100	100
	2,1	6	10	17,8	3,5	-	10	4,5	153 306	QSM-M5-6	10
									130 779	QSM-M5-6-100	100
Rosca R											
R1/8	2,9	4	-	16	8	12	10	6	153 305	QSM-1/8-4	10
									130 755	QSM-1/8-4-100	100
	4,5	6	-	18	8	14	10	6	153 307	QSM-1/8-6	10
									130 756	QSM-1/8-6-100	100
Rosca G con anillo de junta											
G1/8	2,9	4	-	16,4	5,1	-	13	9,4	186 264	QSM-G1/8-4	10
	2,8	6	-	18,4	5,1	-	13	11	186 265	QSM-G1/8-6	10

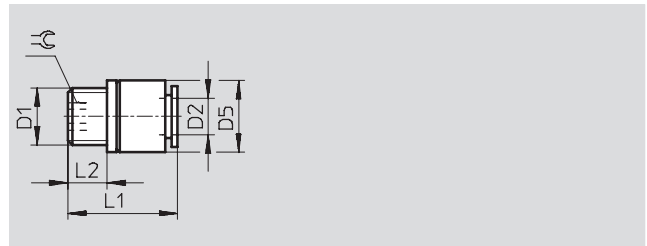
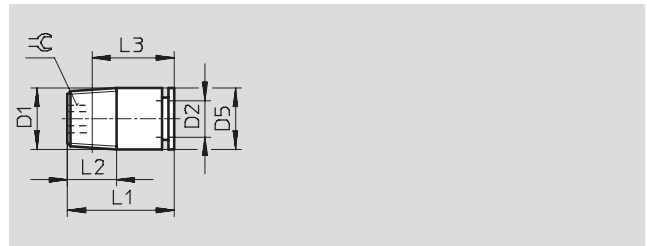
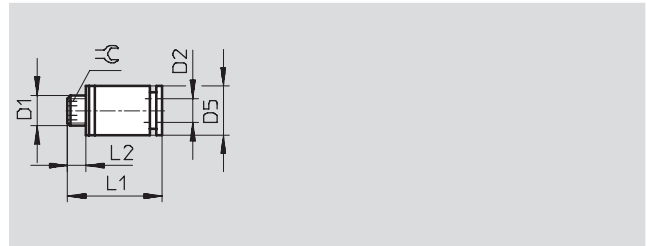
* Cantidad por unidad de embalaje

Racores rápidos roscados Quick Star QSM, Mini

Hoja de datos

Racor rápido roscado QSM-...-I

Rosca exterior
con hexágono interior



Dimensiones y datos para efectuar los pedidos											
Conexión	Diámetro nominal [mm]	Para tubo de diámetro exterior D2	D5 Ø	L1	L2	L3	⌀	Peso/ unidad [g]	Nº de art.	Tipo	PE*
Rosca métrica con junta											
M3	1,6	3	8	16,5	3,3	-	1,5	3	153 312	QSM-M3-3-I	10
	1,5	4	8	16,5	3,3	-	1,5	3	153 314	QSM-M3-4-I	10
M5	1,9	3	8	16,7	3,5	-	2	3	153 313	QSM-M5-3-I	10
	2,5	4	8	16,7	3,5	-	2,5	4	153 315	QSM-M5-4-I	10
	2,6	6	9,8	18,3	3,5	-	2,5	5	153 317	QSM-M5-6-I	10
M7	2,3	4	9,8	18,9	5,5	-	3	4	153 319	QSM-M7-4-I	10
	2,9	6	9,8	20,9	5,5	-	4	5	153 321	QSM-M7-6-I	10
Rosca R											
R1/8	3,1	4	10	16	8	11,5	3	6	153 316	QSM-1/8-4-I	10
	4,1	6	10	18	8	13,5	4	6	153 318	QSM-1/8-6-I	10
Rosca G con anillo de junta											
G1/8	3,1	4	13	16,4	5,1	-	3	8,9	186 266	QSM-G1/8-4-I	10
	4,1	6	13	18,4	5,1	-	4	9,5	186 267	QSM-G1/8-6-I	10

* Cantidad por unidad de embalaje

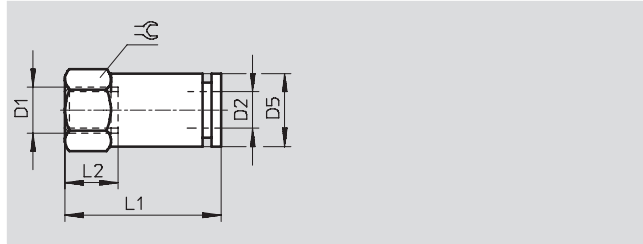
Racores rápidos roscados Quick Star QSM, Mini

Hoja de datos



Racor rápido roscado QSMF

Rosca interior
con hexágono exterior

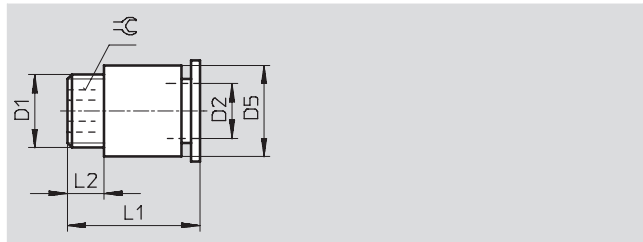


Dimensiones y datos para efectuar los pedidos										
Conexión	Diámetro nominal [mm]	Para tubo de diámetro exterior D2	D5 Ø	L1	L2	⌀	Peso/unidad [g]	Nº de art.	Tipo	PE*
Rosca métrica con junta										
M3	1.3	3	5,5	13,9	4,4	5,5	1,6	153 308	QSMF-M3-3	10
	2.1	4	8	16	4,5	8	4,1	153 310	QSMF-M3-4	10
M5	1.9	3	8	15,5	4,5	8	4,3	153 309	QSMF-M5-3	10
	1.8	4	8	18,2	4,5	8	4,5	153 311	QSMF-M5-4	10

* Cantidad por unidad de embalaje

Racor rápido roscado QSMP

Rosca exterior
con hexágono interior



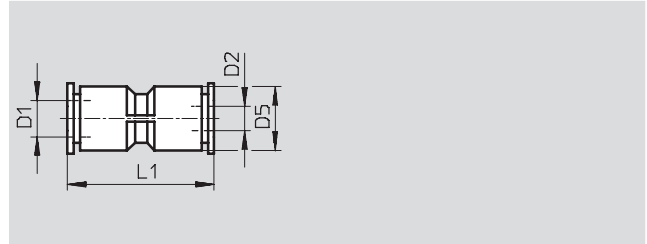
Dimensiones y datos para efectuar los pedidos										
Conexión	Diámetro nominal [mm]	Para tubo de diámetro exterior D2	D5 Ø	L1	L2	⌀	Peso/unidad [g]	Nº de art.	Tipo	PE*
Rosca métrica con junta										
M6x0,75	2,5	4	8	14,5	3,5	2,5	3	153 320	QSMP-M6-4	10
M8x0,75	4	6	10	15	4	4	4	153 322	QSMP-M8-6	10

* Cantidad por unidad de embalaje

Racores rápidos roscados Quick Star QSM, Mini

Hoja de datos

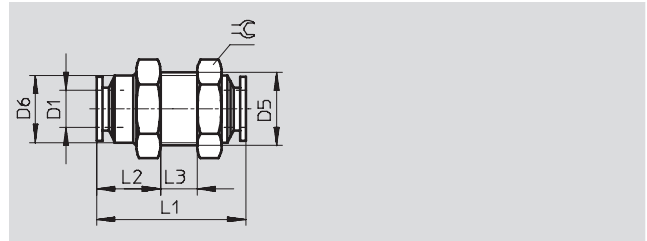
Racor rápido QSM



Dimensiones y datos para efectuar los pedidos								
Para tubo de diámetro exterior D1	Diámetro nominal [mm]	Para tubo de diámetro exterior D2	D5 Ø	L1	Peso/unidad [g]	Nº de art.	Tipo	PE*
3	1,9	3	6	20	1,5	153 323	QSM-3	10
						130 757	QSM-3-100	100
4	2,6	4	8	23,5	2	153 324	QSM-4	10
						130 758	QSM-4-100	100
6	3,7	6	10,5	25	4	153 325	QSM-6	10
						130 759	QSM-6-100	100
Reductor								
4	1,7	3	8	23,5	3	153 326	QSM-4-3	10
						130 760	QSM-4-3-100	100
6	2,7	4	10,5	25	4	153 327	QSM-6-4	10
						130 761	QSM-6-4-100	100

* Cantidad por unidad de embalaje

Racor pasamuros QSMS



Dimensiones y datos para efectuar los pedidos											
Para tubo de diámetro exterior D1	Diámetro nominal [mm]	D5	D6 Ø	L1	L2	L3	⌀	Peso/unidad [g]	Nº de art.	Tipo	PE*
3	1,7	M8x0,75	7	19,5	7	7,5	10	3	153 375	QSMS-3	10
4	2,2	M10x1	9	24	9,5	7,5	12	6	153 376	QSMS-4	10
									130 780	QSMS-4-100	100
6	3,7	M12x1	11	25	11	6	14	9	153 377	QSMS-6	10
									130 781	QSMS-6-100	100

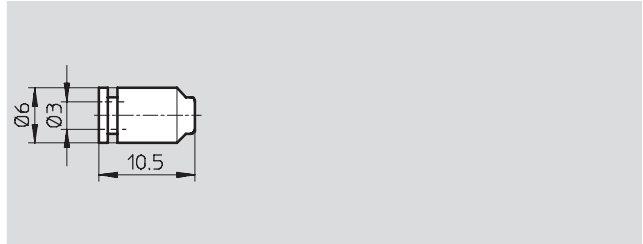
* Cantidad por unidad de embalaje

Racores rápidos roscados Quick Star QSM, Mini

Hoja de datos

FESTO

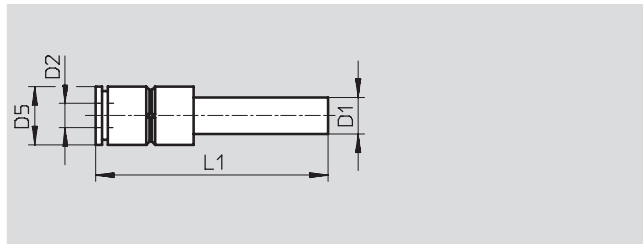
Tapón para racor rápido QSMC



Referencias				
Para tubo de diámetro exterior	Peso/unidad [g]	Nº de art.	Tipo	PE*
3	0,5	153 381	QSMC-3	10

* Cantidad por unidad de embalaje

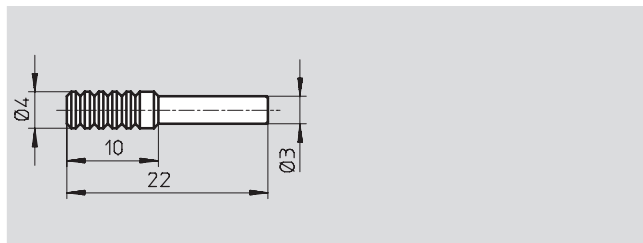
Racor rápido QSM-...H con casquillo enchufable



Dimensiones y datos para efectuar los pedidos								
Diámetro del casquillo enchufable D1	Diámetro nominal [mm]	Para tubo de diámetro exterior D2	D5 Ø	L1	Peso/unidad [g]	Nº de art.	Tipo	PE*
4	2,2	3	8	34	1,5	153 328	QSM-4H-3	10
						130 762	QSM-4H-3-100	100
6	2	4	9,5	39	2,5	153 329	QSM-6H-4	10
						130 763	QSM-6H-4-100	100

* Cantidad por unidad de embalaje

Tapón ciego QSMC-...H



Referencias				
Diámetro del casquillo enchufable	Peso/unidad [g]	Nº de art.	Tipo	PE*
3	0,5	153 382	QSMC-3H	10

* Cantidad por unidad de embalaje

Racores rápidos roscados Quick Star QSM, Mini

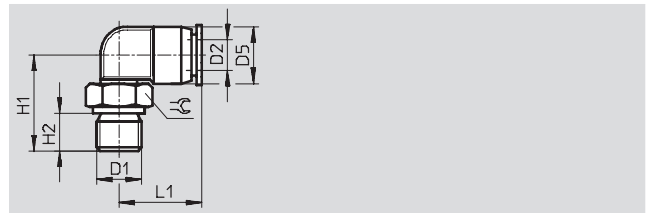
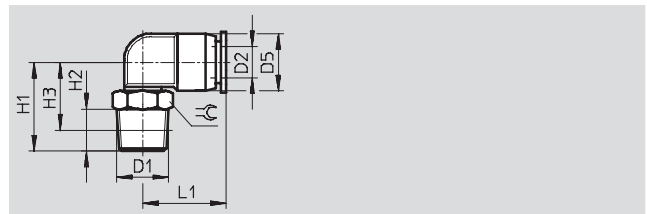
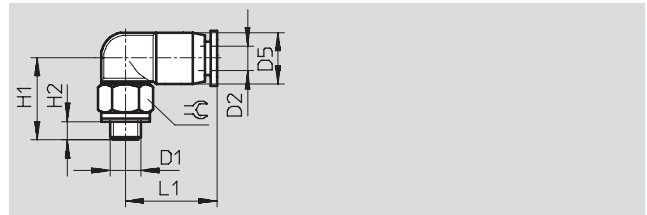
Hoja de datos

Racor rápido roscado en L QSML

360 ° (orientable)

Rosca exterior

con hexágono exterior



Dimensiones y datos para efectuar los pedidos												
Conexión	Diámetro nominal [mm]	Para tubo de diámetro exterior D2	D5 ∅	H1	H2	H3	L1	≅G	Peso/ unidad [g]	Nº de art.	Tipo	PE*
Rosca métrica con junta												
M3	0,8	3	6	12,8	3,3	-	11	5,5	1,5	153 330	QSML-M3-3	10
	1,3	4	8	14,8	3,3	-	15,7	8	3,1	130 768	QSML-M3-3-100	100
										153 332	QSML-M3-4	10
										130 769	QSML-M3-4-100	100
M5	1,5	3	6	14	3,5	-	11	8	2,8	153 331	QSML-M5-3	10
	1,7	4	8	14	3,5	-	15,7	8	3,5	130 770	QSML-M5-3-100	100
										153 333	QSML-M5-4	10
	2,1	6	10,5	15	3,5	-	16,3	8	4,1	130 771	QSML-M5-4-100	100
										153 335	QSML-M5-6	10
											130 772	QSML-M5-6-100
M7	2	4	8	17	5,5	-	15,7	10	5,6	186 352	QSML-M7-4	10
	2,4	6	10,5	19	5,5	-	16,3	10	6,2	130 773	QSML-M7-4-100	100
										186 353	QSML-M7-6	10
										130 774	QSML-M7-6-100	100
Rosca R												
R $\frac{1}{8}$	2,5	4	8,5	16	8	12	16	10	6	153 334	QSML- $\frac{1}{8}$ -4	10
	3,3	6	11	17	8	13	16,5	10	7	130 764	QSML- $\frac{1}{8}$ -4-100	100
										153 336	QSML- $\frac{1}{8}$ -6	10
										130 765	QSML- $\frac{1}{8}$ -6-100	100
Rosca G con anillo de junta												
G $\frac{1}{8}$	2,5	4	8	16,5	5,1	-	15,7	13	9	186 268	QSML-G $\frac{1}{8}$ -4	10
	3,3	6	10,5	17,5	5,1	-	16,3	13	9,7	186 269	QSML-G $\frac{1}{8}$ -6	10

* Cantidad por unidad de embalaje

Racores rápidos roscados Quick Star QSM, Mini

Hoja de datos

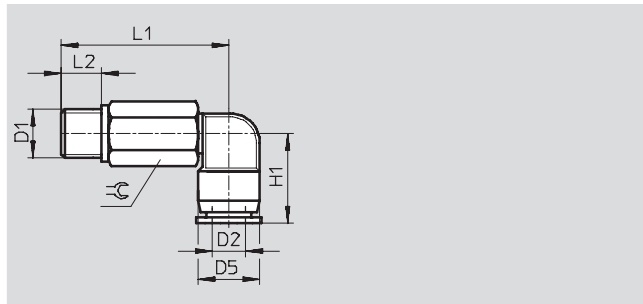
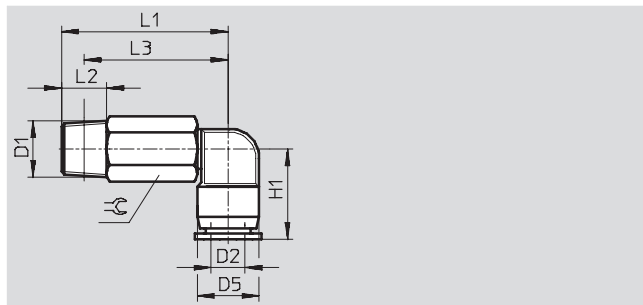
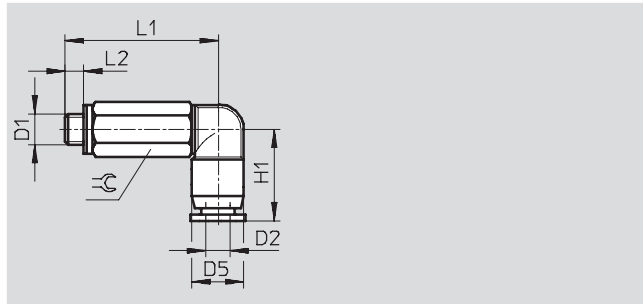


Racor rápido roscado largo en L QSMLL

360 ° (orientable)

Rosca exterior

con hexágono exterior



Tubos y uniones
Racores

5.4

Dimensiones y datos para efectuar los pedidos												
Conexión	Diámetro nominal [mm]	Para tubo de diámetro exterior D2	D5 ∅	H1	L1	L2	L3	≅	Peso/ unidad [g]	Nº de art.	Tipo	PE*
Rosca métrica con junta												
M3	0,9	3	6	11	19,5	3,3	-	5,5	2,8	153 337	QSMLL-M3-3	10
	1,1	4	8	15,7	23,5	3,3	-	8	6,8	153 338	QSMLL-M3-4	10
M5	1,6	3	6	11	25,5	3,5	-	8	7,6	130 838	QSMLL-M5-3	10
	2	4	8	15,7	25,5	3,5	-	8	8,3	153 339	QSMLL-M5-4	10
M7	2	6	10,5	16,3	26,5	3,5	-	8	9	153 341	QSMLL-M5-6	10
	2,4	4	8	15,7	29,5	5,5	-	10	14	186 354	QSMLL-M7-4	10
2,4	6	10,5	16,3	31,5	5,5	-	10	14	186 355	QSMLL-M7-6	10	
	Rosca R											
R1/8	2,3	4	8,5	15,5	28,5	8	22	10	13	153 340	QSMLL-1/8-4	10
	3,1	6	11	16,5	29,5	8	25,5	10	14	153 342	QSMLL-1/8-6	10
Rosca G con anillo de junta												
G1/8	2,3	4	8	15,7	29	5,1	-	13	23	186 270	QSMLL-G1/8-4	10
	3,1	6	10,5	16,3	30	5,1	-	13	23	186 271	QSMLL-G1/8-6	10

* Cantidad por unidad de embalaje

Racores rápidos roscados Quick Star QSM, Mini

Hoja de datos

Racor rápido roscado en L QSMLV-...-I

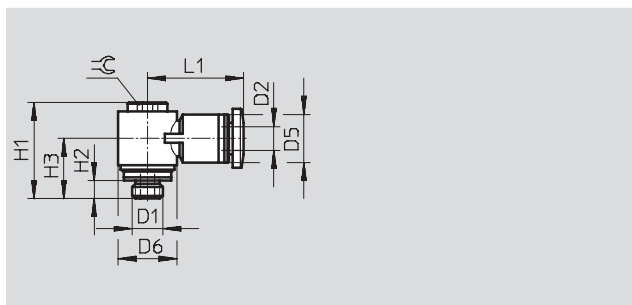
360 ° (orientable)

Rosca exterior

con hexágono interior



Rosca M



Dimensiones y datos para efectuar los pedidos													
Conexión	Diámetro nominal	Para tubo de diámetro exterior	D5	D6	H1	H2	H3	L1	≅	Peso/ unidad	Nº de art.	Tipo	PE*
D1	[mm]	D2	∅	∅						[g]			
Rosca métrica con junta													
M5	1,7	3	8	9,8	16,5	3,5	10,5	16	3	5,1	130 830	QSMLV-M5-3-I	10
	1,8	4	8	9,8	16,5	3,5	10,5	16	3	5,0	130 831	QSMLV-M5-4-I	10
M7	1,9	4	8	9,8	18,5	5,5	12,5	16	3	5,6	130 832	QSMLV-M7-4-I	10
	1,8	6	10,5	9,8	18,5	5,5	12,5	17,8	3	6,2	130 833	QSMLV-M7-6-I	10

* Cantidad por unidad de embalaje

Racor rápido roscado largo en L QSMLLV-...-I

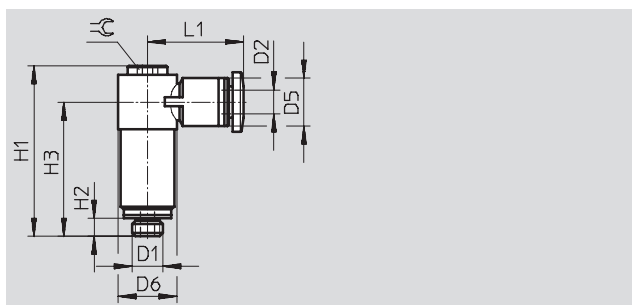
360 ° (orientable)

Rosca exterior

con hexágono interior



Rosca M



Dimensiones y datos para efectuar los pedidos													
Conexión	Diámetro nominal	Para tubo de diámetro exterior	D5	D6	H1	H2	H3	L1	≅	Peso/ unidad	Nº de art.	Tipo	PE*
D1	[mm]	D2	∅	∅						[g]			
Rosca métrica con junta													
M5	1,6	3	8	9,8	28,3	3,5	22,3	16	3	10,9	130 834	QSMLLV-M5-3-I	10
	1,8	4	8	9,8	28,3	3,5	22,3	16	3	10,9	130 835	QSMLLV-M5-4-I	10
M7	1,9	4	8	9,8	30,3	5,5	24,3	16	3	11,8	130 836	QSMLLV-M7-4-I	10
	1,9	6	10,5	9,8	30,3	5,5	24,3	17,8	3	12,4	130 837	QSMLLV-M7-6-I	10

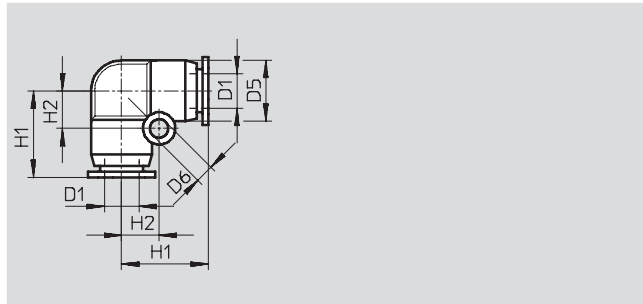
* Cantidad por unidad de embalaje

Racores rápidos roscados Quick Star QSM, Mini

Hoja de datos



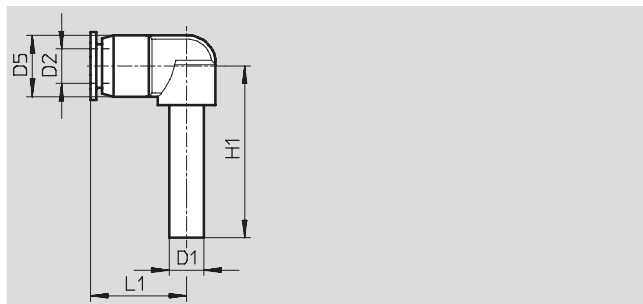
Racor rápido en L QSML



Dimensiones y datos para efectuar los pedidos									
Para tubo de diámetro exterior D1	Diámetro nominal [mm]	D5 Ø	D6 Ø	H1	H2	Peso/unidad [g]	Nº de art.	Tipo	PE*
3	1,7	6	3,2	11	4,5	1,5	153 343	QSML-3	10
4	2,5	8	3,2	13,5	5,5	2	153 344	QSML-4	10
							130 766	QSML-4-100	100
6	3,4	10,5	3,2	15,5	6,5	4	153 345	QSML-6	10
							130 767	QSML-6-100	100

* Cantidad por unidad de embalaje

Racor rápido en L QSML-...H con casquillo enchufable



Dimensiones y datos para efectuar los pedidos									
Diámetro del casquillo enchufable D1	Diámetro nominal [mm]	Para tubo de diámetro exterior D2	D5 Ø	H1	L1	Peso/unidad [g]	Nº de art.	Tipo	PE*
3	1,2	3	7	21	13	1	153 346	QSML-3H	10
4	2	4	8	25,5	15	2	153 347	QSML-4H	10
							153 348	QSML-6H	10
Reductor									
4	1,7	3	8,5	25	15	2	153 349	QSML-4H-3	10
6	2,3	4	10,5	29,5	16,5	3	153 350	QSML-6H-4	10

* Cantidad por unidad de embalaje

Racores rápidos roscados Quick Star QSM, Mini

Hoja de datos

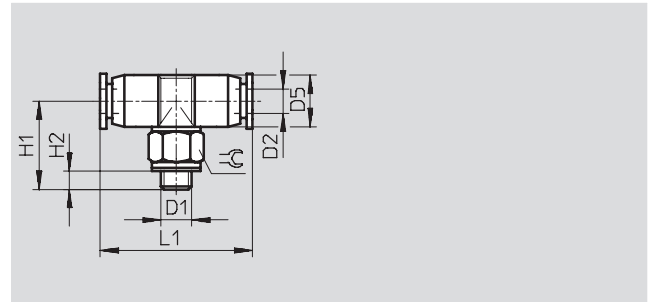
Racor rápido roscado en T QSMT

360 ° (orientable)

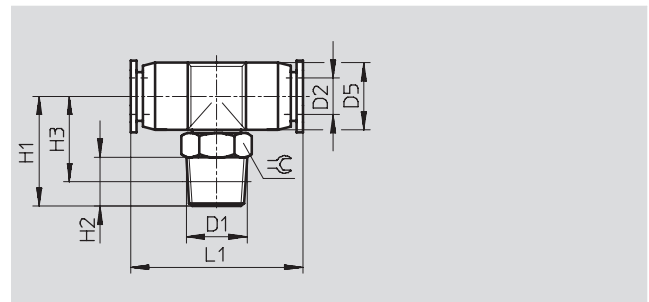
Rosca exterior
con hexágono exterior



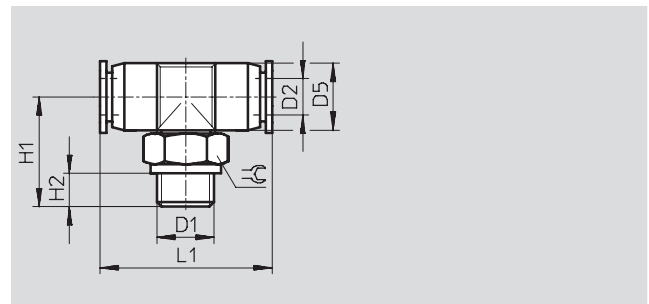
Rosca M



Rosca R



Rosca G



Dimensiones y datos para efectuar los pedidos

Conexión	Diámetro nominal [mm]	Para tubo de diámetro exterior D2	D5 ∅	H1	H2	H3	L1	≈	Peso/ unidad [g]	Nº de art.	Tipo	PE*
Rosca métrica con junta												
M3	0,9	3	6	12,8	3,3	–	22	5,5	2	153 351	QSMT-M3-3	10
	1,3	4	8	15,8	3,3	–	26,2	8	4	153 353	QSMT-M3-4	10
M5	1,6	3	6	14	3,5	–	22	8	3,3	153 352	QSMT-M5-3	10
	2,2	4	8	15	3,5	–	26,2	8	4,4	130 784	QSMT-M5-4-100	100
										153 356	QSMT-M5-6	10
	2,1	6	10,5	16	3,5	–	28,4	8	5,6	130 785	QSMT-M5-6-100	100
Rosca R												
R1/8	2,4	4	8,5	17	8	13	27	10	7	153 355	QSMT-1/8-4	10
	3,3	6	11	18	8	14	30	10	8	153 357	QSMT-1/8-6	10
Rosca G con anillo de junta												
G1/8	2,4	4	8	17,5	5,1	–	26,2	13	10	186 272	QSMT-G1/8-4	10
	3,3	6	10,5	18,5	5,1	–	28,4	13	12	186 273	QSMT-G1/8-6	10

* Cantidad por unidad de embalaje

Racores rápidos roscados Quick Star QSM, Mini

Hoja de datos



Racor rápido roscado en T QSMTL

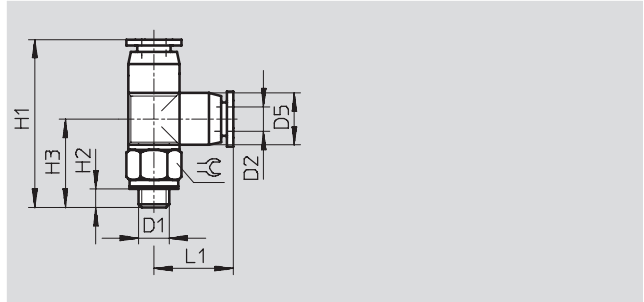
Orientable en 360°

Rosca exterior

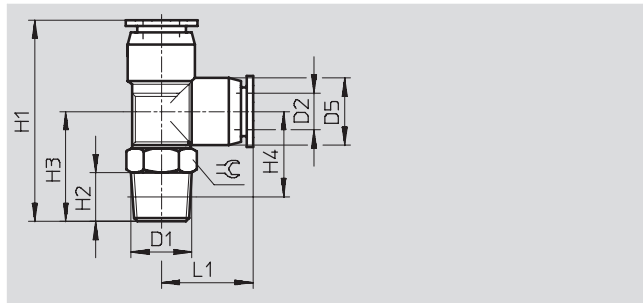
con hexágono exterior



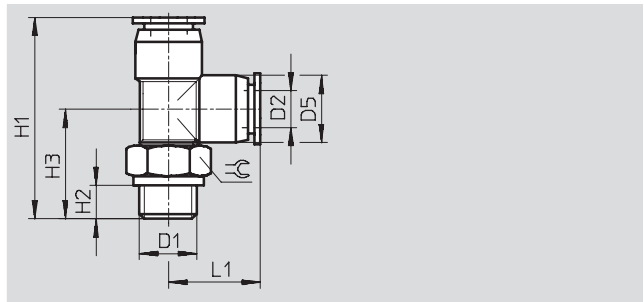
Rosca M



Rosca R



Rosca G



Dimensiones y datos para efectuar los pedidos													
Conexión	Diámetro nominal [mm]	Para tubo de diámetro exterior D2	D5 ∅	H1	H2	H3	H4	L1		Peso/unidad [g]	Nº de art.	Tipo	PE*
Rosca métrica con junta													
M3	0,9	3	6	23,8	3,3	12,8	-	11	5,5	2	153 358	QSMTL-M3-3	10
	1,1	4	8	29,5	3,3	15,8	-	13,7	8	4	153 360	QSMTL-M3-4	10
M5	1,7	3	6	25	3,5	14	-	11	8	3,3	153 359	QSMTL-M5-3	10
	1,6	4	8	28,7	3,5	15	-	13,7	8	4,4	153 361	QSMTL-M5-4	10
	1,7	6	10,5	31,3	3,5	16	-	15,3	8	5,7	153 363	QSMTL-M5-6	10
Rosca R													
R $\frac{1}{8}$	2,4	4	8,5	30	8	17	13	13	10	7	153 362	QSMTL-R $\frac{1}{8}$ -4	10
	3,3	6	10,5	33	8	18	14	15	10	8,5	153 364	QSMTL-R $\frac{1}{8}$ -6	10
Rosca G con anillo de junta													
G $\frac{1}{8}$	2,4	4	8	31,2	5,1	17,5	-	13,7	13	10	186 274	QSMTL-G $\frac{1}{8}$ -4	10
	3,3	6	10,5	33,8	5,1	18,5	-	15,3	13	12	186 275	QSMTL-G $\frac{1}{8}$ -6	10

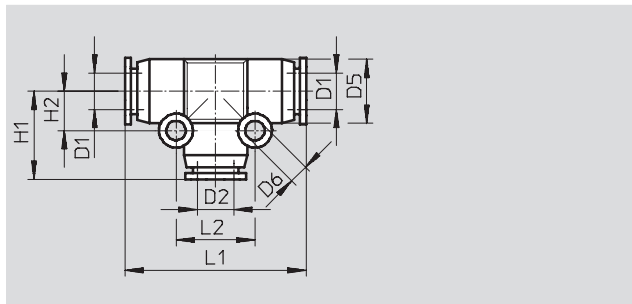
* Cantidad por unidad de embalaje

Racores rápidos roscados Quick Star QSM, Mini

Hoja de datos

FESTO

Racor rápido en T QSMT



Dimensiones y datos para efectuar los pedidos												
Para tubo de diámetro exterior D1	Diámetro nominal [mm]	Para tubo de diámetro exterior D2	D5 Ø	D6 Ø	H1	H2	L1	L2	Peso/ unidad [g]	Nº de art.	Tipo	PE*
3	1,6	3	6	3,2	11	4,5	22	9	2	153 365	QSMT-3	10
4	2,4	4	8	3,2	13,5	5,5	27	11	2	153 366	QSMT-4	10
										130 782	QSMT-4-100	100
6	3,4	6	10,5	3,2	15,5	6,5	31	13	4	153 367	QSMT-6	10
										130 783	QSMT-6-100	100
Reductor												
4	1,7	3	8	3,2	13	5,5	27	11	3,5	153 368	QSMT-4-3	10
6	2,6	4	10,5	3,2	15	6,5	30	13	4	153 369	QSMT-6-4	10

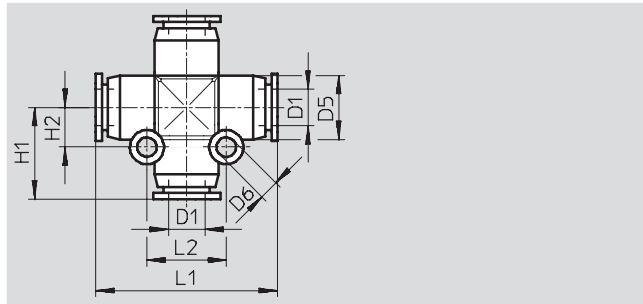
* Cantidad por unidad de embalaje

Racores rápidos roscados Quick Star QSM, Mini

Hoja de datos

FESTO

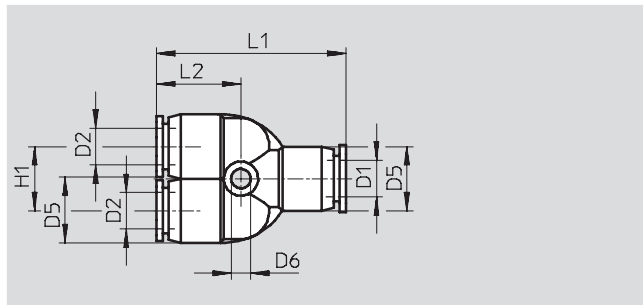
Racor rápido en X QSMX



Dimensiones y datos para efectuar los pedidos											
Para tubo de diámetro exterior D1	Diámetro nominal [mm]	D5 Ø	D6 Ø	H1	H2	L1	L2	Peso/ unidad [g]	Nº de art.	Tipo	PE*
3	1,7	8	3,2	13,5	5,5	27	11	4	153 378	QSMX-3	10
4	2,5	8	3,2	13,5	5,5	27	11	4	153 379	QSMX-4	10
6	3,3	10,5	3,2	15,5	6,5	31	13	5	153 380	QSMX-6	10

* Cantidad por unidad de embalaje

Racor rápido en Y QSMY



Dimensiones y datos para efectuar los pedidos											
Para tubo de diámetro exterior D1	Diámetro nominal [mm]	Para tubo de diámetro exterior D2	D5 Ø	D6 Ø	H1	L1	L2	Peso/ unidad [g]	Nº de art.	Tipo	PE*
3	1,6	3	8	3,2	8	28,5	13	3	153 370	QSMY-3	10
4	1,7	4	8	3,2	8	29	13	3	153 371	QSMY-4	10
									130 786	QSMY-4-100	100
6	2,9	6	10,5	3,2	10,5	31,5	14,5	5,5	153 372	QSMY-6	10
									130 787	QSMY-6-100	100
Reductor											
4	1,6	3	8	3,2	8	28,5	13	3	153 373	QSMY-4-3	10
6	2,8	4	10,5	3,2	10,5	31,5	14	5	153 374	QSMY-6-4	10

* Cantidad por unidad de embalaje

Tubos y uniones
Racores

5.4

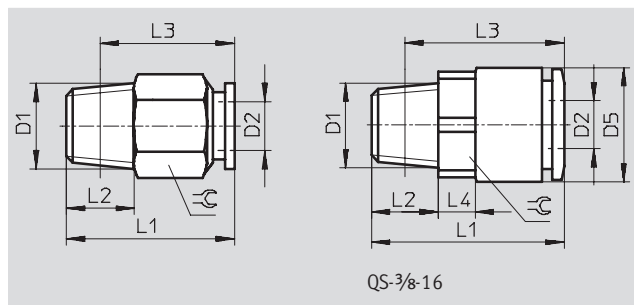
Racores rápidos roscados Quick Star QS



Hoja de datos

Racor rápido roscado QS

Rosca exterior
con hexágono exterior



Dimensiones y datos para efectuar los pedidos												
Conexión	Diámetro nominal [mm]	Para tubo de diámetro exterior D2	D5	L1	L2	L3	L4	≈	Peso/ unidad [g]	Nº de art.	Tipo	PE*
Rosca R												
R1/8	2,6	4	-	21	8	17	-	10	8,5	153 001	QS-1/8-4	10
										130 674	QS-1/8-4-100	100
	4	6	-	22,5	8	18,5	-	12	9	153 002	QS-1/8-6	10
										130 675	QS-1/8-6-100	100
	5	8	-	28	8	24	-	14	15	153 004	QS-1/8-8	10
										130 676	QS-1/8-8-50	50
	5,4	10	-	30,3	8	26,3	-	17	22,5	190 643	QS-1/8-10	10
R1/4	2,6	4	-	21	11	15	-	14	16	190 644	QS-1/4-4	10
	4	6	-	24,5	11	18,5	-	14	17	153 003	QS-1/4-6	10
										130 677	QS-1/4-6-100	100
	5	8	-	26,5	11	20,5	-	14	15	153 005	QS-1/4-8	10
										130 678	QS-1/4-8-50	50
	6,7	10	-	30	11	24	-	17	20	153 007	QS-1/4-10	10
										130 679	QS-1/4-10-50	50
	8,7	12	-	36	11	30	-	21	43,7	164 980	QS-1/4-12	10
										130 680	QS-1/4-12-20	20
R3/8	4	6	-	23,5	12	17,1	-	17	27	190 645	QS-3/8-6	10
	5	8	-	24	12	17,5	-	17	23	153 006	QS-3/8-8	10
										130 681	QS-3/8-8-50	50
	6,7	10	-	29,5	12	23	-	17	26	153 008	QS-3/8-10	10
										130 682	QS-3/8-10-50	50
	8,7	12	-	32	12	25,5	-	21	35,5	153 009	QS-3/8-12	10
										130 683	QS-3/8-12-20	20
	10,3	16	23,8	41,9	12	35,4	10	22	59,5	164 957	QS-3/8-16	1
R1/2	6,7	10	-	30,3	15	22,1	-	21	49	190 646	QS-1/2-10	1
	8,7	12	-	34	15	26	-	21	49,5	153 010	QS-1/2-12	1
										130 684	QS-1/2-12-20	20
	12	16	-	41,5	15	33,5	-	24	67	153 011	QS-1/2-16	1
										130 685	QS-1/2-16-20	20

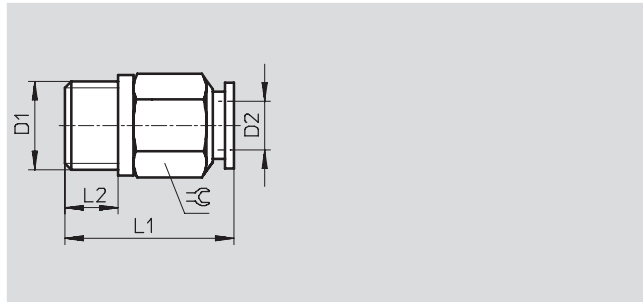
* Cantidad por unidad de embalaje













Racores rápidos roscados Quick Star QS

Hoja de datos

Racor rápido roscado QS

Rosca exterior
con hexágono exterior



Dimensiones y datos para efectuar los pedidos										
Conexión	Diámetro nominal [mm]	Para tubo de diámetro exterior D2	L1	L2	≡C	Peso/unidad [g]	Nº de art.	Tipo	PE*	
Rosca G con anillo de junta										
G ¹ / ₈	2,6	4	20,4	5,1	13	10	186 095	QS-G ¹ / ₈ -4	10	
	4	6	21,5	5,1	13	9,1	132 036	QS-G ¹ / ₈ -4-100	 Nuevo	100
							186 096	QS-G ¹ / ₈ -6	10	
	5	8	26,7	5,1	14	14	132 037	QS-G ¹ / ₈ -6-100	 Nuevo	100
							186 098	QS-G ¹ / ₈ -8	10	
132 038	QS-G ¹ / ₈ -8-50	 Nuevo	50							
G ¹ / ₄	4	6	22	5,6	17	18	186 097	QS-G ¹ / ₄ -6	10	
							132 039	QS-G ¹ / ₄ -6-100	 Nuevo	100
	5	8	22,7	5,6	17	16	186 099	QS-G ¹ / ₄ -8	10	
							132 040	QS-G ¹ / ₄ -8-50	 Nuevo	50
	6,7	10	29,7	5,6	17	22	186 101	QS-G ¹ / ₄ -10	10	
							132 041	QS-G ¹ / ₄ -10-50	 Nuevo	50
	6,3	12	34,9	5,6	21	51	186 350	QS-G ¹ / ₄ -12	10	
132 042							QS-G ¹ / ₄ -12-20	 Nuevo	20	
G ³ / ₈	5	8	22,4	6,6	19	24	186 100	QS-G ³ / ₈ -8	10	
							132 043	QS-G ³ / ₈ -8-50	 Nuevo	50
	6,7	10	26,2	6,6	19	25	186 102	QS-G ³ / ₈ -10	10	
							132 044	QS-G ³ / ₈ -10-50	 Nuevo	50
	8,7	12	32,3	6,6	21	38	186 103	QS-G ³ / ₈ -12	10	
132 045							QS-G ³ / ₈ -12-20	 Nuevo	20	
186 347	QS-G ³ / ₈ -16	1								
G ¹ / ₂	8,7	12	28,8	7,6	24	46	186 104	QS-G ¹ / ₂ -12	1	
							132 046	QS-G ¹ / ₂ -12-20	 Nuevo	20
	12	16	36,3	7,6	24	53	186 105	QS-G ¹ / ₂ -16	1	
132 047							QS-G ¹ / ₂ -16-20	 Nuevo	20	

* Cantidad por unidad de embalaje

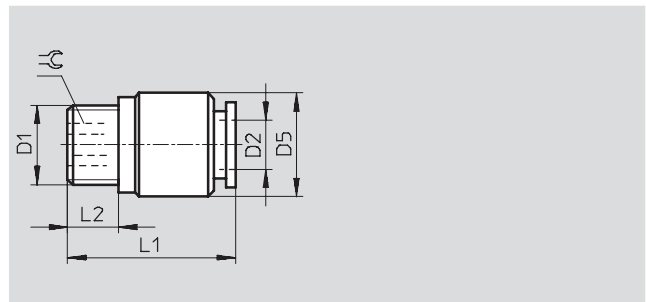
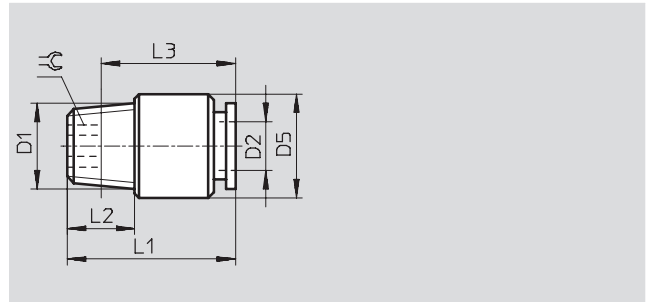
Racores rápidos roscados Quick Star QS

Hoja de datos

FESTO

Racor rápido roscado QS-...-I

Rosca exterior
con hexágono interior



Dimensiones y datos para efectuar los pedidos											
Conexión	Diámetro nominal [mm]	Para tubo de diámetro exterior D2	D5 Ø	L1	L2	L3	⌀	Peso/ unidad [g]	Nº de art.	Tipo	PE*
Rosca R											
R $\frac{1}{8}$	2,1	4	9,5	21	8	17	2,5	8	153 012	QS- $\frac{1}{8}$ -4-I	10
	3,7	6	12	22,5	8	18,5	4	8	153 013	QS- $\frac{1}{8}$ -6-I	10
	4,7	8	13,7	28	8	24	5	14	153 015	QS- $\frac{1}{8}$ -8-I	10
	5	10	17,7	30,3	8	26,3	5	25	190 647	QS- $\frac{1}{8}$ -10-I	10
R $\frac{1}{4}$	3,7	6	14	22,5	11	16,5	4	14	153 014	QS- $\frac{1}{4}$ -6-I	10
	5	8	14	26,5	11	20,5	6	14,5	153 016	QS- $\frac{1}{4}$ -8-I	10
	5	10	17,7	30	11	24	7	22	153 018	QS- $\frac{1}{4}$ -10-I	10
	6,8	12	20,8	35,9	11	29,9	6	40	190 649	QS- $\frac{1}{4}$ -12-I	10
R $\frac{3}{8}$	5	8	17	24	12	17,5	6	22	153 017	QS- $\frac{3}{8}$ -8-I	10
	5	10	18	29,5	12	23	6	27	153 019	QS- $\frac{3}{8}$ -10-I	10
	7,1	12	21	32	12	25,5	8	33,5	153 020	QS- $\frac{3}{8}$ -12-I	10
R $\frac{1}{2}$	5	10	20,8	30,3	15	22,1	6	48	190 648	QS- $\frac{1}{2}$ -10-I	1
	7,1	12	21	34	15	26	8	48	153 021	QS- $\frac{1}{2}$ -12-I	1
Rosca G con anillo de junta											
G $\frac{1}{8}$	2,1	4	13	20,4	5,1	-	2,5	12	186 106	QS-G $\frac{1}{8}$ -4-I	10
	3,7	6	13	22,5	5,1	-	4	11	186 107	QS-G $\frac{1}{8}$ -6-I	10
	4,7	8	13,8	26,7	5,1	-	5	13	186 109	QS-G $\frac{1}{8}$ -8-I	10
G $\frac{1}{4}$	3,7	6	17	21	5,6	-	4	18	186 108	QS-G $\frac{1}{4}$ -6-I	10
	5	8	17	25,2	5,6	-	6	22	186 110	QS-G $\frac{1}{4}$ -8-I	10
	6,7	10	17	29,7	5,6	-	7	22	186 112	QS-G $\frac{1}{4}$ -10-I	10
G $\frac{3}{8}$	5	8	19	24,7	6,6	-	6	29	186 111	QS-G $\frac{3}{8}$ -8-I	10
	6,7	10	19	27,2	6,6	-	7	28	186 113	QS-G $\frac{3}{8}$ -10-I	10
	7,1	12	20,8	32,3	6,6	-	8	38	186 114	QS-G $\frac{3}{8}$ -12-I	10
G $\frac{1}{2}$	7,1	12	24	28,8	7,6	-	8	50	186 115	QS-G $\frac{1}{2}$ -12-I	1

* Cantidad por unidad de embalaje

Racores rápidos roscados Quick Star QS

Hoja de datos

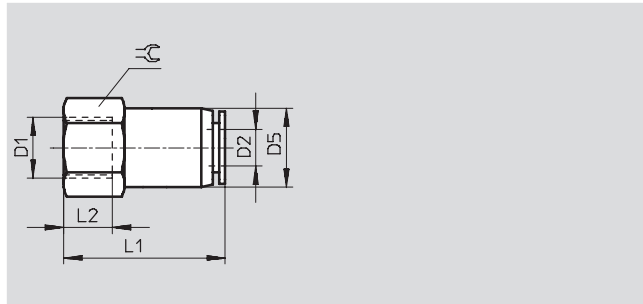
FESTO

Racor rápido roscado QSF

Rosca interior
con hexágono exterior



Rosca G



Dimensiones y datos para efectuar los pedidos										
Conexión	Diámetro nominal [mm]	Para tubo de diámetro exterior D2	D5 Ø	L1	L2	⊖	Peso/ unidad [g]	Nº de art.	Tipo	PE*
Rosca G con anillo de junta										
G ¹ / ₈	2,6	4	11	24,4	7	14	15	153 022	QSF- ¹ / ₈ -4-B	10
								130 709	QSF- ¹ / ₈ -4-B-100	100
	4	6	13	26,5	7	14	18	153 023	QSF- ¹ / ₈ -6-B	10
								130 710	QSF- ¹ / ₈ -6-B-100	100
	5,8	8	14,5	28	7	14	19	153 025	QSF- ¹ / ₈ -8-B	10
								130 711	QSF- ¹ / ₈ -8-B-50	50
G ¹ / ₄	2,8	4	14	27,4	9	17	23	190 650	QSF- ¹ / ₄ -4-B	10
	4	6	13	29,5	9	17	24	153 024	QSF- ¹ / ₄ -6-B	10
								130 712	QSF- ¹ / ₄ -6-B-100	100
	5,8	8	15	31	9	17	27	153 026	QSF- ¹ / ₄ -8-B	10
								130 713	QSF- ¹ / ₄ -8-B-50	50
	7,4	10	17,5	33,7	9	17	32	153 028	QSF- ¹ / ₄ -10-B	10
							130 714	QSF- ¹ / ₄ -10-B-50	50	
	7,2	12	20,8	35,8	9	21	56	190 651	QSF- ¹ / ₄ -12-B	10
G ³ / ₈	4,1	6	13	30,5	11	21	31	190 652	QSF- ³ / ₈ -6-B	10
	5,8	8	15,5	32	11	21	35	153 027	QSF- ³ / ₈ -8-B	10
								130 715	QSF- ³ / ₈ -8-B-50	50
	7,4	10	17,5	34,7	11	21	40	153 029	QSF- ³ / ₈ -10-B	10
								130 716	QSF- ³ / ₈ -10-B-50	50
	9,5	12	20,8	36,8	11	21	50	153 030	QSF- ³ / ₈ -12-B	10
								130 717	QSF- ³ / ₈ -12-B-20	20
G ¹ / ₂	9,5	12	20,8	40,8	14	24	59	190 653	QSF- ¹ / ₂ -12-B	1
	10,6	16	25	43,8	14	25	81	190 654	QSF- ¹ / ₂ -16-B	1

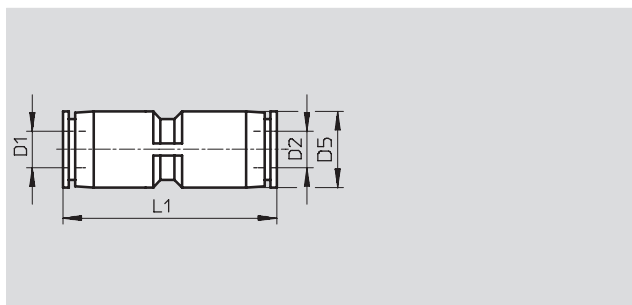
* Cantidad por unidad de embalaje

Racores rápidos roscados Quick Star QS

Hoja de datos

FESTO

Racor rápido QS



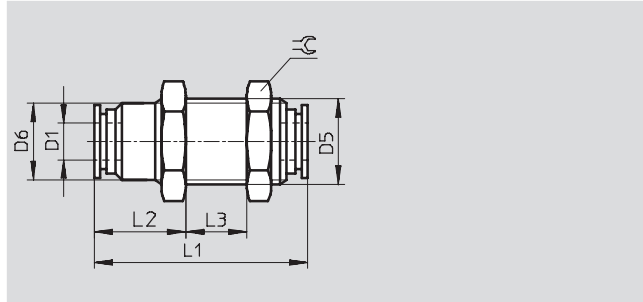
Dimensiones y datos para efectuar los pedidos								
Para tubo de diámetro exterior D1	Diámetro nominal [mm]	Para tubo de diámetro exterior D2	D5 Ø	L1	Peso/unidad [g]	Nº de art.	Tipo	PE*
4	2,6	4	10	31	5	153 031	QS-4	10
						130 686	QS-4-100	100
6	4	6	12,5	35	6,5	153 032	QS-6	10
						130 687	QS-6-100	100
8	5	8	14,5	38	9,5	153 033	QS-8	10
						130 688	QS-8-50	50
10	6,7	10	17,5	44	16	153 034	QS-10	10
						130 689	QS-10-50	50
12	8,7	12	21	48	22	153 035	QS-12	10
						130 690	QS-12-20	20
16	13,7	16	25	50	25	153 036	QS-16	1
Reductor								
6	2,6	4	12,5	34,5	6,5	153 037	QS-6-4	10
						130 691	QS-6-4-100	100
8	2,1	4	14,5	38,8	11	130 606	QS-8-4	10
		4	6	14,5	38,5	9	153 038	QS-8-6
							130 692	QS-8-6-50
10	3,6	6	17,5	45,2	16	130 607	QS-10-6	10
		5	8	17,5	44	14,5	153 039	QS-10-8
							130 693	QS-10-8-50
12	5,4	8	21	49,4	24	130 608	QS-12-8	10
		6,7	10	21	53,5	22,5	153 040	QS-12-10
							130 694	QS-12-10-20

* Cantidad por unidad de embalaje

Racores rápidos roscados Quick Star QS

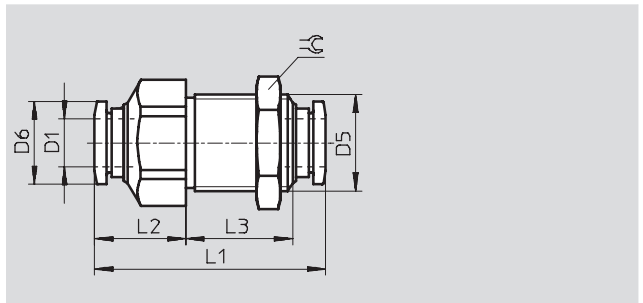
Hoja de datos

Racor pasamuros QSS


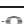


Racor pasamuros QSS-...-F con collar fijo

con collar fijo



Dimensiones y datos para efectuar los pedidos

Para tubo de diámetro exterior D1	Diámetro nominal [mm]	D5	D6 Ø	L1	L2	L3	⌀	Peso/ unidad [g]	Nº de art.	Tipo	PE*	
4	2,6	M12x1	11	31	14,5	7	14	10,5	153 157	QSS-4	10	
									130 788	QSS-4-100	100	
6	4	M14x1	12,5	35	15	10	17	16	153 158	QSS-6	10	
									130 789	QSS-6-100	100	
8	5	M16x1	14,5	37,5	18	9	19	19,5	153 159	QSS-8	10	
									130 790	QSS-8-50	50	
10	6,7	M20x1	18,5	43	18,5	13	24	37,5	153 160	QSS-10	10	
									130 791	QSS-10-50	50	
12	9,5	M22x1	20,5	47	16,5	18	27	56	153 161	QSS-12	10	
									130 792	QSS-12-20	20	
con collar fijo												
4	2,6	M12x1	9,9	33	13	14,7	14	-	193 950	QSS-4-F	 Nuevo	10
6	4,0	M14x1	11,8	34,9	14,4	14,7	17	-	193 951	QSS-6-F	 Nuevo	10
8	5,5	M16x1	13,8	38,4	15,2	17,7	19	40	130 642	QSS-8-F		10
10	6,5	M20x1	16,8	47,1	20,3	20,9	24	86	130 643	QSS-10-F		10
12	7,5	M22x1	19,8	48,5	18,9	24,1	27	105	130 644	QSS-12-F		10

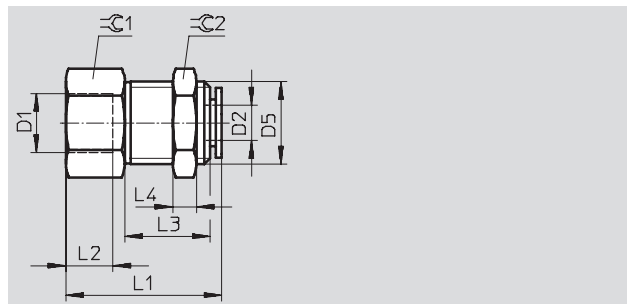
* Cantidad por unidad de embalaje

Racores rápidos roscados Quick Star QS

Hoja de datos

Racor pasamuros QSSF

Con rosca interior



Dimensiones y datos para efectuar los pedidos													
Conexión	Diámetro nominal [mm]	Para tubo de diámetro exterior D2	D5 Ø	L1	L2	L3	L4	≡C1	≡C2	Peso/ unidad [g]	Nº de art.	Tipo	PE*
G ¹ / ₈	2,7	4	M12x1	24,5	7	9,9	4	14	14	18	153 162	QSSF- ¹ / ₈ -4-B	10
	4,2	6	M14x1	27,1	7	11,9	4	17	17	29	153 163	QSSF- ¹ / ₈ -6-B	10
	5,4	8	M16x1	29	7	13,5	4	19	19	38	153 165	QSSF- ¹ / ₈ -8-B	10
G ¹ / ₄	2,7	4	M12x1	27,5	9	9,9	4	17	14	25	190 655	QSSF- ¹ / ₄ -4-B	10
	4	6	M14x1	30,1	9	11,9	4	17	17	29	153 164	QSSF- ¹ / ₄ -6-B	10
	5,5	8	M16x1	32	9	13,5	4	19	19	40	153 166	QSSF- ¹ / ₄ -8-B	10
	7,2	10	M20x1	34,8	9	14,9	5	24	24	77	153 168	QSSF- ¹ / ₄ -10-B	10
G ³ / ₈	4	6	M14x1	31,1	11	11,9	4	19	17	29	190 656	QSSF- ³ / ₈ -6-B	10
	5,3	8	M16x1	33	11	13,5	4	19	19	33	153 167	QSSF- ³ / ₈ -8-B	10
	7,1	10	M20x1	35,8	11	14,9	5	24	24	72	153 169	QSSF- ³ / ₈ -10-B	10
	9,5	12	M22x1	38,8	11	18,4	6	24	27	84	153 170	QSSF- ³ / ₈ -12-B	10
G ¹ / ₂	9,4	12	M22x1	41,9	14	18,4	6	24	27	76	153 171	QSSF- ¹ / ₂ -12-B	1
	10,6	16	M27x1,5	43,8	14	18,4	10	29	32	145	190 657	QSSF- ¹ / ₂ -16-B	1

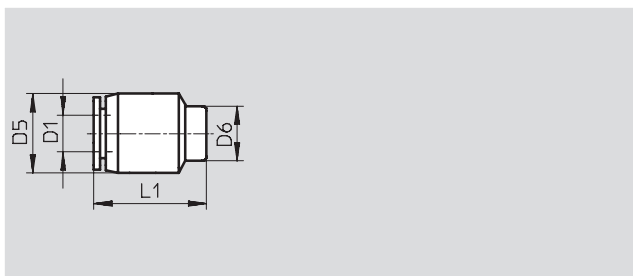
* Cantidad por unidad de embalaje

Racores rápidos roscados Quick Star QS

Hoja de datos

FESTO

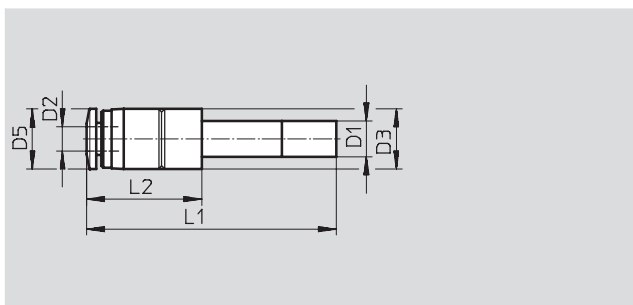
Tapón para racor rápido QSC



Dimensiones y datos para efectuar los pedidos							
Para tubo de diámetro exterior D1	D5 Ø	D6 Ø	L1	Peso/unidad [g]	Nº de art.	Tipo	PE*
4	10	7	16,5	2,5	153 262	QSC-4	10
					130 704	QSC-4-100	100
6	13	9	18,5	3,5	153 263	QSC-6	10
					130 705	QSC-6-100	100
8	15	11	20	5	153 264	QSC-8	10
					130 706	QSC-8-50	50
10	18	13	22,5	8	153 265	QSC-10	10
					130 707	QSC-10-50	50
12	21,5	16	23	11,5	153 266	QSC-12	10
					130 708	QSC-12-20	20

Racor rápido QS-...H

con casquillo enchufable



Dimensiones y datos para efectuar los pedidos										
Diámetro del casquillo enchufable D1	Diámetro nominal [mm]	Para tubo de diámetro exterior D2	D3 Ø	D5 Ø	L1	L2	Peso/unidad [g]	Nº de art.	Tipo	PE*
6	2,6	4	10	9,9	37,7	15,2	3,6	153 041	QS-6H-4	10
							130 695	QS-6H-4-100	100	
8	2,6		12,5	9,9	40,2	16,7	4,7	130 622	QS-8H-4	10
8	3,4	6	12,5	11,8	40,8	17,3	5	153 042	QS-8H-6	10
							130 696	QS-8H-6-50	50	
10	3,4		14,5	11,8	46,8	21,8	6,5	130 623	QS-10H-6	10
10	5	8	14,5	13,8	46,7	21,7	7	153 043	QS-10H-8	10
							130 697	QS-10H-8-50	50	
12	5		17,5	13,8	53,7	25,2	11	130 624	QS-12H-8	10
12	6,7	10	17,5	16,8	54	25,5	12	153 044	QS-12H-10	10
							130 698	QS-12H-10-20	20	

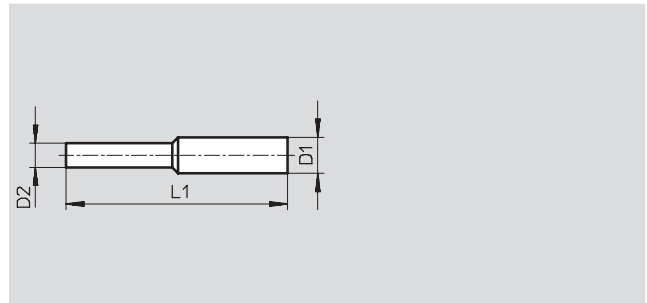
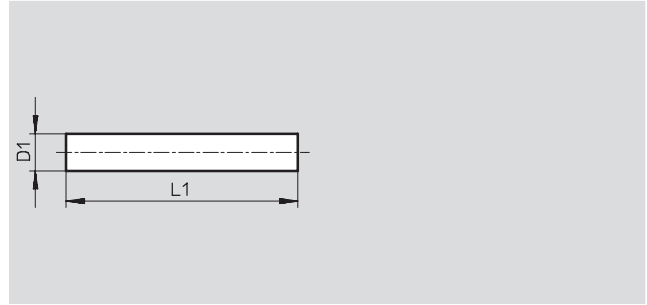
* Cantidad por unidad de embalaje

Racores rápidos roscados Quick Star QS

Hoja de datos

FESTO

Casquillo enchufable QSH



Reductor

Dimensiones y datos para efectuar los pedidos							
Diámetro del casquillo enchufable D1	Diámetro nominal [mm]	Diámetro del casquillo enchufable D2	L	Peso/unidad [g]	Nº de art.	Tipo	PE*
4	2,5	-	35	0,5	153 251	QSH-4	10
					130 723	QSH-4-100	100
6	4	-	38	0,5	153 252	QSH-6	10
					130 724	QSH-6-100	100
8	6	-	41,5	1	153 253	QSH-8	10
					130 725	QSH-8-50	50
10	7,5	-	46	1,5	153 254	QSH-10	10
					130 726	QSH-10-50	50
12	9	-	53	3	153 255	QSH-12	10
					130 727	QSH-12-20	20
16	11	-	55,5	4	153 256	QSH-16	1
Reductor							
6	2,3	4	36,7	0,5	153 257	QSH-6-4	10
					130 718	QSH-6-4-100	100
8	2,3	4	41,1	0,9	130 625	QSH-8-4	10
					153 258	QSH-8-6	10
	3,8	6	40,5	0,9	130 719	QSH-8-6-50	50
10	3,8	6	43,7	1,4	130 626	QSH-10-6	10
					153 259	QSH-10-8	10
	4,9	8	44	1,3	130 720	QSH-10-8-50	50
12	3,6	8	47,5	2,1	130 627	QSH-12-8	10
					153 260	QSH-12-10	10
	7,1	10	49,6	2,2	130 721	QSH-12-10-20	20
16	7,8	12	54,4	4,2	153 261	QSH-16-12	1
					130 722	QSH-16-12-20	20

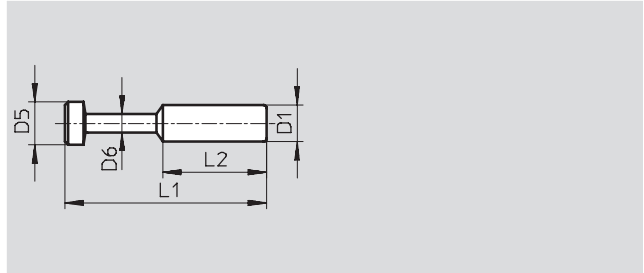
* Cantidad por unidad de embalaje

Racores rápidos roscados Quick Star QS

Hoja de datos

FESTO

Tapón ciego QSC-...H



Dimensiones y datos para efectuar los pedidos								
Díámetro del casquillo enchufable D1	D5 ∅	D6 ∅	L1	L2	Peso/unidad [g]	Nº de art.	Tipo	PE*
4	5	3	28	15	0,5	153 267	QSC-4H	10
						130 699	QSC-4H-100	100
6	7	3	33	17	0,5	153 268	QSC-6H	10
						130 700	QSC-6H-100	100
8	9	4	37	18	1	153 269	QSC-8H	10
						130 701	QSC-8H-50	50
10	11	5	42	20,5	2	153 270	QSC-10H	10
						130 702	QSC-10H-50	50
12	13	6	44	23	2,5	153 271	QSC-12H	10
						130 703	QSC-12H-20	20
16	17	8	46	24	4	153 272	QSC-16H	10

* Cantidad por unidad de embalaje

Racores rápidos roscados Quick Star QS

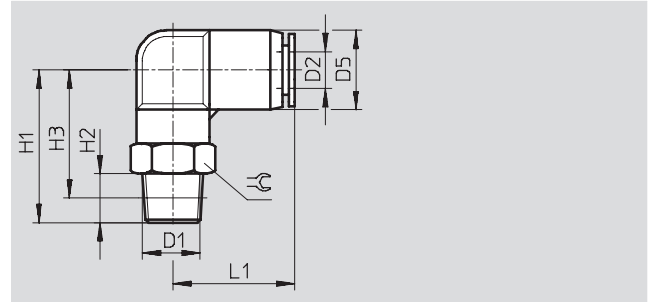
Hoja de datos

Racor rápido roscado en L QSL

360 ° (orientable)

Rosca exterior

con hexágono exterior



Dimensiones y datos para efectuar los pedidos												
Conexión	Diámetro nominal [mm]	Para tubo de diámetro exterior D2	D5 Ø	H1	H2	H3	L1	⊖	Peso/ unidad [g]	Nº de art.	Tipo	PE*
Rosca R												
R ¹ / ₈	2,3	4	10	23,5	8	19,5	18,5	10	12	153 045	QSL- ¹ / ₈ -4	10
										130 728	QSL- ¹ / ₈ -4-100	100
	3,6	6	12,5	25	8	21	20	12	14	153 046	QSL- ¹ / ₈ -6	10
										130 729	QSL- ¹ / ₈ -6-100	100
	4,6	8	14,5	28	8	24	23	14	18	153 048	QSL- ¹ / ₈ -8	10
									130 730	QSL- ¹ / ₈ -8-50	50	
R ¹ / ₄	5,3	10	17,5	33	8	29,1	26,2	17	31	190 658	QSL- ¹ / ₈ -10	10
	2,3	4	10	26,3	11	20,3	18	14	21	190 659	QSL- ¹ / ₄ -4	10
	3,6	6	12,5	28	11	22	20	14	22	153 047	QSL- ¹ / ₄ -6	10
										130 731	QSL- ¹ / ₄ -6-100	100
	4,6	8	14,5	31	11	25	23	14	24	153 049	QSL- ¹ / ₄ -8	10
										130 732	QSL- ¹ / ₄ -8-50	50
	6,2	10	17,5	37	11	30,5	26,5	17	34	153 051	QSL- ¹ / ₄ -10	10
									130 733	QSL- ¹ / ₄ -10-50	50	
R ³ / ₈	7,7	12	21	38	11	32	29,5	21	50,5	164 981	QSL- ¹ / ₄ -12	10
										130 734	QSL- ¹ / ₄ -12-20	20
	3,6	6	12,5	29,8	12	23,7	19,7	17	35	190 660	QSL- ³ / ₈ -6	10
	4,6	8	14,5	33	12	26,5	23	17	37	153 050	QSL- ³ / ₈ -8	10
										130 735	QSL- ³ / ₈ -8-50	50
	6,2	10	17,5	40	12	32	26,5	17	42	153 052	QSL- ³ / ₈ -10	10
										130 736	QSL- ³ / ₈ -10-20	20
R ¹ / ₂	7,7	12	21	41,5	12	34	29,5	21	51,5	153 053	QSL- ³ / ₈ -12	10
										130 737	QSL- ³ / ₈ -12-20	20
	10,1	16	25	47	11	40,5	33,5	22	81,5	164 958	QSL- ³ / ₈ -16	1
R ¹ / ₂	6,2	10	17,5	40	15	31,9	26,2	21	64	190 661	QSL- ¹ / ₂ -10	1
	7,7	12	21	33	15	29	29,5	21	66	153 054	QSL- ¹ / ₂ -12	1
										130 738	QSL- ¹ / ₂ -12-20	20
	10,9	16	25	51	15	43	33,5	22	85,5	153 055	QSL- ¹ / ₂ -16	1
									130 739	QSL- ¹ / ₂ -16-20	20	

* Cantidad por unidad de embalaje

Racores rápidos roscados Quick Star QS

Hoja de datos

Racor rápido roscado en L QSL

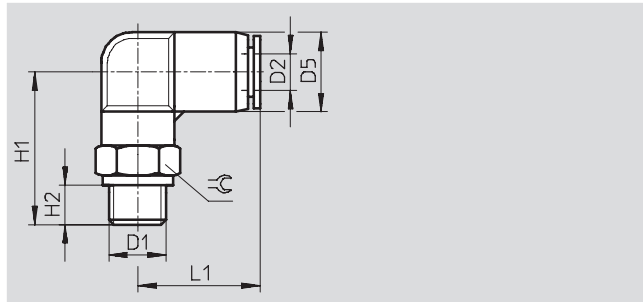
360 ° (orientable)













Rosca exterior

con hexágono exterior



Rosca G



Dimensiones y datos para efectuar los pedidos												
Conexión	Diámetro nominal [mm]	Para tubo de diámetro exterior D2	D5 Ø	H1	H2	H3	L1	⌀	Peso/ unidad [g]	Nº de art.	Tipo	PE*
Rosca G con anillo de junta												
G ¹ / ₈	2,3	4	10	23,3	5,1	-	18	13	14	186 116	QSL-G ¹ / ₈ -4	10
										132 048	QSL-G ¹ / ₈ -4-100	 Nuevo 100
	3,6	6	12,5	24	5,1	-	19,8	13	15	186 117	QSL-G ¹ / ₈ -6	10
										132 049	QSL-G ¹ / ₈ -6-100	 Nuevo 100
	4,6	8	14,5	27	5,1	-	22,7	14	18	186 119	QSL-G ¹ / ₈ -8	10
										132 050	QSL-G ¹ / ₈ -8-50	 Nuevo 50
G ¹ / ₄	3,6	6	12,5	25,5	5,6	-	19,8	17	24	186 118	QSL-G ¹ / ₄ -6	10
										132 051	QSL-G ¹ / ₄ -6-100	 Nuevo 100
	4,6	8	14,5	28,5	5,6	-	22,7	17	26	186 120	QSL-G ¹ / ₄ -8	10
										132 052	QSL-G ¹ / ₄ -8-50	 Nuevo 50
	6,2	10	17,5	32,5	5,6	-	26,2	17	32	186 122	QSL-G ¹ / ₄ -10	10
										132 053	QSL-G ¹ / ₄ -10-50	 Nuevo 50
	6,2	12	21	34,5	5,6	-	29,4	21	51	186 351	QSL-G ¹ / ₄ -12	10
										132 054	QSL-G ¹ / ₄ -12-20	 Nuevo 20
G ³ / ₈	4,6	8	14,5	30	6,6	-	22,7	19	39	186 121	QSL-G ³ / ₈ -8	10
										132 055	QSL-G ³ / ₈ -8-50	 Nuevo 50
	6,2	10	17,5	34	6,6	-	26,2	19	42	186 123	QSL-G ³ / ₈ -10	10
										132 056	QSL-G ³ / ₈ -10-20	 Nuevo 20
	7,7	12	21	36	6,6	-	29,4	21	45	186 124	QSL-G ³ / ₈ -12	10
										132 057	QSL-G ³ / ₈ -12-20	 Nuevo 20
G ¹ / ₂	10,1	16	25	45	6,6	-	33,1	24	83	186 348	QSL-G ³ / ₈ -16	1
	7,7	12	21	39	7,6	-	29,4	24	70	186 125	QSL-G ¹ / ₂ -12	1
										132 058	QSL-G ¹ / ₂ -12-20	 Nuevo 20
	10,9	16	25	46	7,6	-	33,1	24	82	186 126	QSL-G ¹ / ₂ -16	1
										132 059	QSL-G ¹ / ₂ -16-20	 Nuevo 20

* Cantidad por unidad de embalaje

Racores rápidos roscados Quick Star QS

Hoja de datos

FESTO

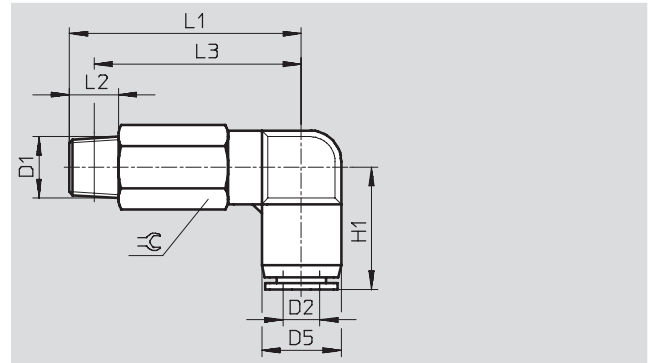
Racor rápido roscado largo en L QSLL

Orientable en 360°

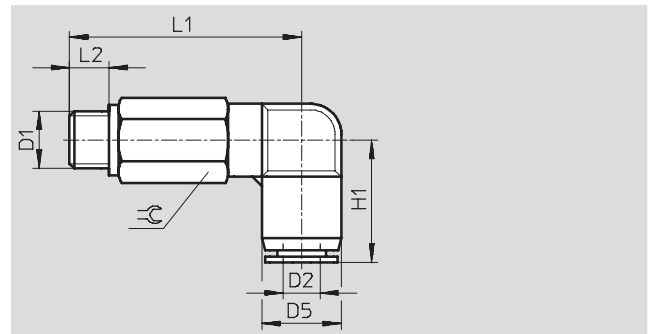
Rosca exterior
con hexágono exterior



Rosca R



Rosca G



Dimensiones y datos para efectuar los pedidos												
Conexión	Diámetro nominal [mm]	Para tubo de diámetro exterior D2	D5 Ø	H1	L1	L2	L3	≅	Peso/ unidad [g]	Nº de art.	Tipo	PE*
Rosca R												
R $\frac{1}{8}$	2,3	4	10	17	37	8	32,5	10	18	153 076	QSLL- $\frac{1}{8}$ -4	10
	3,6	6	12,5	20	38	8	34	12	26	153 077	QSLL- $\frac{1}{8}$ -6	10
	4,6	8	14,5	22,5	43,5	8	39,5	14	36,5	153 079	QSLL- $\frac{1}{8}$ -8	10
R $\frac{1}{4}$	2,9	4	10	18	38,3	11	32,3	14	34	190 662	QSLL- $\frac{1}{4}$ -4	10
	3,6	6	12,5	20	41	11	35	14	39	153 078	QSLL- $\frac{1}{4}$ -6	10
	4,6	8	14,5	22,5	46,5	11	40,5	14	42,5	153 080	QSLL- $\frac{1}{4}$ -8	10
	6,2	10	17,5	26	54,5	11	48,5	17	65	153 082	QSLL- $\frac{1}{4}$ -10	10
R $\frac{3}{8}$	3,5	6	12,5	19,7	43,3	12	37,2	17	61	190 663	QSLL- $\frac{3}{8}$ -6	10
	4,8	8	14,5	22,5	48,5	12	42	17	65,5	153 081	QSLL- $\frac{3}{8}$ -8	10
	6,2	10	17,5	26	55,5	12	49	17	73	153 083	QSLL- $\frac{3}{8}$ -10	10
	7,5	12	21	29,5	61	12	54,5	21	107	153 084	QSLL- $\frac{3}{8}$ -12	10
R $\frac{1}{2}$	6,4	10	17,5	26,2	60	15	51,9	21	120	190 664	QSLL- $\frac{1}{2}$ -10	1
	8,3	12	21	29,5	64	15	56	21	122	153 085	QSLL- $\frac{1}{2}$ -12	1
Rosca G												
G $\frac{1}{8}$	2,3	4	10	18	34,3	5,1	-	13	24	186 127	QSLL-G $\frac{1}{8}$ -4	10
	3,6	6	12,5	19,8	37	5,1	-	13	29	186 128	QSLL-G $\frac{1}{8}$ -6	10
	4,6	8	14,5	22,7	42,5	5,1	-	14	36	186 130	QSLL-G $\frac{1}{8}$ -8	10
G $\frac{1}{4}$	3,6	6	12,5	19,8	37,5	5,6	-	17	48	186 129	QSLL-G $\frac{1}{4}$ -6	10
	4,6	8	14,5	22,7	43	5,6	-	17	53	186 131	QSLL-G $\frac{1}{4}$ -8	10
	6,2	10	17,5	26,2	51	5,6	-	17	63	186 133	QSLL-G $\frac{1}{4}$ -10	10
G $\frac{3}{8}$	4,8	8	14,5	22,7	45,3	6,6	-	19	73	186 132	QSLL-G $\frac{3}{8}$ -8	10
	6,2	10	17,5	26,2	52,5	6,6	-	19	82	186 134	QSLL-G $\frac{3}{8}$ -10	10
	7,5	12	21	29,4	58	6,6	-	21	104	186 135	QSLL-G $\frac{3}{8}$ -12	10
G $\frac{1}{2}$	8,3	12	21	29,4	59	7,6	-	24	140	186 136	QSLL-G $\frac{1}{2}$ -12	1
	10	16	25	33,1	73	7,6	-	24	164	190 665	QSLL-G $\frac{1}{2}$ -16	1

* Cantidad por unidad de embalaje

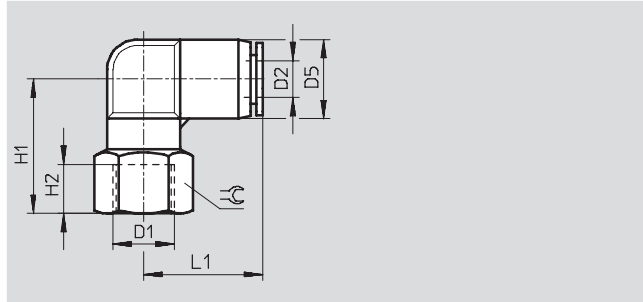
Racores rápidos roscados Quick Star QS

Hoja de datos



Racor rápido roscado en L QSLF

Rosca interior
con hexágono exterior



Dimensiones y datos para efectuar los pedidos

Conexión D1	Diámetro nominal [mm]	Para tubo de diámetro exterior D2	D5 Ø	H1	H2	L1	⌀	Peso/ unidad [g]	Nº de art.	Tipo	PE*
Rosca G											
G $\frac{1}{8}$	2,1	4	10	21,3	7	18	14	13	153 273	QSLF-1/8-4-B	10
	3,6	6	12,5	22	7	19,8	14	16	153 274	QSLF-1/8-6-B	10
	4,7	8	14,5	25	7	22,7	14	19	153 276	QSLF-1/8-8-B	10
G $\frac{1}{4}$	3,6	6	12,5	25	9	19,8	17	22	153 275	QSLF-1/4-6-B	10
	4,7	8	14,5	28	9	22,7	17	25	153 277	QSLF-1/4-8-B	10
	5,4	10	17,5	32	9	26,2	19	39	153 279	QSLF-1/4-10-B	10
G $\frac{3}{8}$	4,8	8	14,5	29	11	22,7	21	31	153 278	QSLF-3/8-8-B	10
	6,2	10	17,5	33	11	26,2	21	40	153 280	QSLF-3/8-10-B	10

* Cantidad por unidad de embalaje

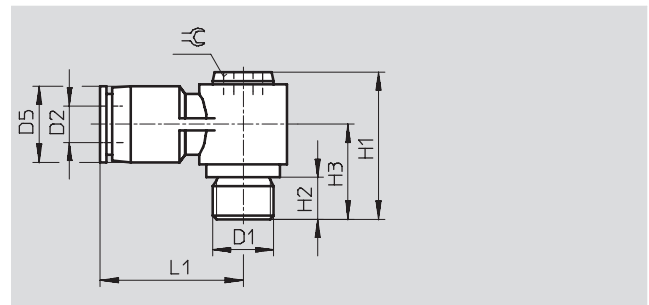
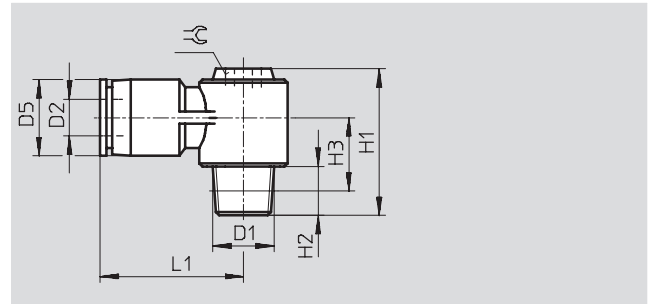
Racores rápidos roscados Quick Star QS

Hoja de datos

Racor rápido roscado en L QSLV-...-I

Orientable en 360°

Rosca exterior
con hexágono interior



Dimensiones y datos para efectuar los pedidos												
Conexión	Diámetro nominal [mm]	Para tubo de diámetro exterior D2	D5 Ø	H1	H2	H3	L1	⊕	Peso/ unidad [g]	Nº de art.	Tipo	PE*
Rosca R												
R $\frac{1}{8}$	3	6	13	24	8	11,5	23,5	5	15	153 097	QSLV- $\frac{1}{8}$ -6-I	10
	4,2	8	14	27	8	12	26,5	8	22	153 099	QSLV- $\frac{1}{8}$ -8-I	10
R $\frac{1}{4}$	3,1	6	13	27	11	12,5	23,5	5	21,5	153 098	QSLV- $\frac{1}{4}$ -6-I	10
	4	8	14	30	11	13	26,5	8	28	153 100	QSLV- $\frac{1}{4}$ -8-I	10
	5,4	10	18	34	11	14,5	30,5	10	41	153 102	QSLV- $\frac{1}{4}$ -10-I	10
R $\frac{3}{8}$	4,2	8	14	31	12	13,5	26,5	8	36,5	153 101	QSLV- $\frac{3}{8}$ -8-I	10
	5,4	10	18	35	12	15,5	30,5	10	49,5	153 103	QSLV- $\frac{3}{8}$ -10-I	10
	6,9	12	21	39	12	17	36,5	12	68	153 104	QSLV- $\frac{3}{8}$ -12-I	10
R $\frac{1}{2}$	6,4	12	21	42	15	16,5	36,5	12	83	153 105	QSLV- $\frac{1}{2}$ -12-I	1
Rosca G												
G $\frac{1}{8}$	3	6	13	23	5,1	14,5	23,7	5	15	186 148	QSLV-G $\frac{1}{8}$ -6-I	10
	4,2	8	14	26	5,1	15	26,7	8	22	186 150	QSLV-G $\frac{1}{8}$ -8-I	10
G $\frac{1}{4}$	3,1	6	13	23,5	5,6	15	23,7	5	19	186 149	QSLV-G $\frac{1}{4}$ -6-I	10
	4	8	14	26,5	5,6	15,5	26,7	8	25	186 151	QSLV-G $\frac{1}{4}$ -8-I	10
	5,4	10	18	30,5	5,6	17,5	30,7	10	38	186 153	QSLV-G $\frac{1}{4}$ -10-I	10
G $\frac{3}{8}$	4,2	8	14	28	6,6	17	26,7	8	33	186 152	QSLV-G $\frac{3}{8}$ -8-I	10
	5,4	10	18	32	6,6	19	30,7	10	45	186 154	QSLV-G $\frac{3}{8}$ -10-I	10
	6,9	12	21	36	6,6	21	36,4	12	65	186 155	QSLV-G $\frac{3}{8}$ -12-I	10
G $\frac{1}{2}$	6,4	12	21	37	7,6	22	36,4	12	75	186 156	QSLV-G $\frac{1}{2}$ -12-I	1

* Cantidad por unidad de embalaje

Racores rápidos roscados Quick Star QS

Hoja de datos



Racor rápido roscado en L QSLV

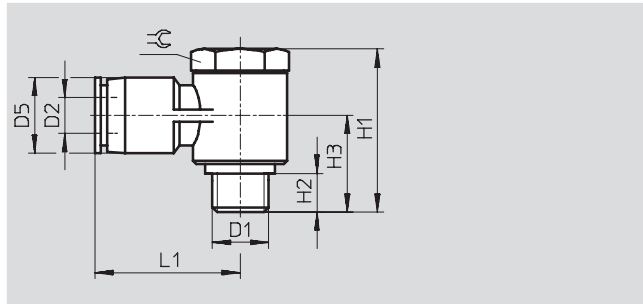
Orientable en 360°

Rosca exterior

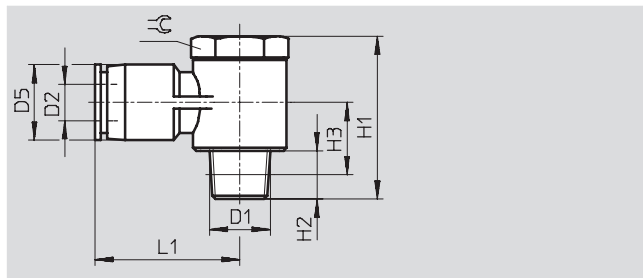
con hexágono exterior



Rosca M



Rosca R



Dimensiones y datos para efectuar los pedidos												
Conexión	Diámetro nominal [mm]	Para tubo de diámetro exterior D2	D5 ∅	H1	H2	H3	L1	⌀	Peso/ unidad [g]	Nº de art.	Tipo	PE*
Rosca métrica												
M5	1,6	6	12,5	17,7	3,5	10,9	23,1	8	8,2	190 666	QSLV-M-5-6	10
Rosca R												
R1/8	2,4	4	10	27	8	12	22,5	14	20	153 086	QSLV-1/8-4	10
	3,7	6	12,5	27	8	12	24	14	35,5	130 749	QSLV-1/8-4-100	100
										153 087	QSLV-1/8-6	10
	4,4	8	14,5	27	8	12	26	14	37	130 750	QSLV-1/8-6-100	100
153 089										QSLV-1/8-8	10	
R1/4	3,8	6	12,5	31,5	11	13,5	27	17	32,5	153 088	QSLV-1/4-6	10
										130 752	QSLV-1/4-6-100	100
	5	8	14,5	31,5	11	13,5	28,5	17	59,5	153 090	QSLV-1/4-8	10
										130 753	QSLV-1/4-8-50	50
	5,4	10	17,5	31,5	11	14,5	30,5	17	62,5	153 092	QSLV-1/4-10	10
										130 754	QSLV-1/4-10-50	50
R3/8	5,2	8	14,5	36	12	15,5	30,5	21	54,5	153 091	QSLV-3/8-8	10
	6,3	10	17,5	36	12	15,5	33	21	66	153 093	QSLV-3/8-10	10
	7,1	12	21	36	12	17	35	21	97,5	153 094	QSLV-3/8-12	10
R1/2	8	12	21	40,5	15	16,5	38	24	100	153 095	QSLV-1/2-12	1
	8,9	16	25	48,5	15	22	36,5	24	115	153 096	QSLV-1/2-16	1

* Cantidad por unidad de embalaje

Racores rápidos roscados Quick Star QS

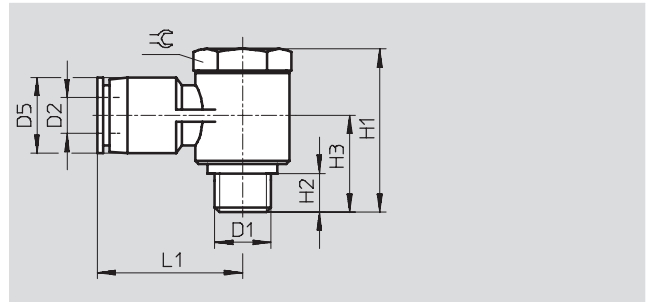
Hoja de datos







FESTO

Racor rápido roscado en L QSLV

Orientable en 360°

Rosca exterior
con hexágono exterior



Dimensiones y datos para efectuar los pedidos												
Conexión	Diámetro nominal [mm]	Para tubo de diámetro exterior D2	D5 Ø	H1	H2	H3	L1	≅	Peso/ unidad [g]	Nº de art.	Tipo	PE*
Rosca G												
G $\frac{1}{8}$	2,3	4	10	23,7	5,1	13,8	23,4	14	22	186 137	QSLV-G $\frac{1}{8}$ -4	10
										132 060	QSLV-G $\frac{1}{8}$ -4-100	 Nuevo 100
	3,5	6	12,4	23,7	5,1	14,1	25,5	14	23	186 138	QSLV-G $\frac{1}{8}$ -6	10
										132 061	QSLV-G $\frac{1}{8}$ -6-100	 Nuevo 100
G $\frac{1}{4}$	4	8	14,4	23,7	5,1	15,1	28,4	14	25	186 140	QSLV-G $\frac{1}{8}$ -8	10
										132 062	QSLV-G $\frac{1}{8}$ -8-50	 Nuevo 50
G $\frac{1}{4}$	3,7	6	12,4	28,6	5,6	16	29	19	44	186 139	QSLV-G $\frac{1}{4}$ -6	10
										132 063	QSLV-G $\frac{1}{4}$ -6-100	 Nuevo 100
	4,9	8	14,4	28,6	5,6	16	28,9	19	45	186 141	QSLV-G $\frac{1}{4}$ -8	10
										132 064	QSLV-G $\frac{1}{4}$ -8-50	 Nuevo 50
G $\frac{3}{8}$	5,3	10	17,6	28,6	5,6	17,3	31,2	19	48	186 143	QSLV-G $\frac{1}{4}$ -10	10
										132 065	QSLV-G $\frac{1}{4}$ -10-50	 Nuevo 50
	5,4	8	14,4	33,1	6,6	19,2	31	24	71	186 142	QSLV-G $\frac{3}{8}$ -8	10
G $\frac{3}{8}$	6,4	10	17,6	33,1	6,6	19,2	33,6	24	74	186 144	QSLV-G $\frac{3}{8}$ -10	10
	6,4	12	21	33,1	6,6	20,9	36,4	24	77	186 145	QSLV-G $\frac{3}{8}$ -12	10
G $\frac{1}{2}$	7	12	21	34	7,6	21,9	37,9	27	99	186 146	QSLV-G $\frac{1}{2}$ -12	1
	8,1	16	25	43,1	7,6	24,8	38,1	27	115	186 147	QSLV-G $\frac{1}{2}$ -16	1

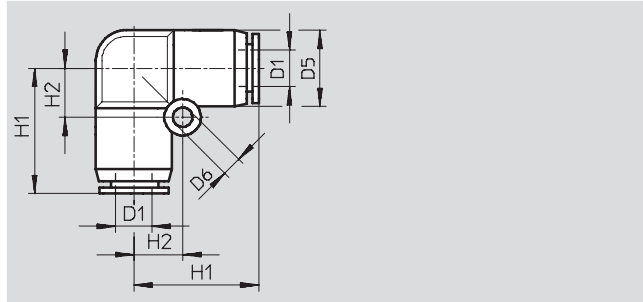
* Cantidad por unidad de embalaje

Racores rápidos roscados Quick Star QS

Hoja de datos

FESTO

Racor rápido en L QSL



Dimensiones y datos para efectuar los pedidos									
Para tubo de diámetro exterior D1	Diámetro nominal [mm]	D5 ∅	D6 ∅	H1	H2	Peso/ unidad [g]	Nº de art.	Tipo	PE*
4	2,3	10	-	17	-	5	153 070	QSL-4	10
							130 740	QSL-4-100	100
6	3,6	12,5	3,2	20,5	8	7,5	153 071	QSL-6	10
							130 741	QSL-6-100	100
8	4,6	15	4,2	22	10	10	153 072	QSL-8	10
							130 742	QSL-8-50	50
10	6,2	17,5	4,2	26	12	17	153 073	QSL-10	10
							130 743	QSL-10-50	50
12	7,7	21	4,2	29	14	24,5	153 074	QSL-12	10
							130 744	QSL-12-20	20
16	10,8	25	4,2	33	12	30	153 075	QSL-16	1

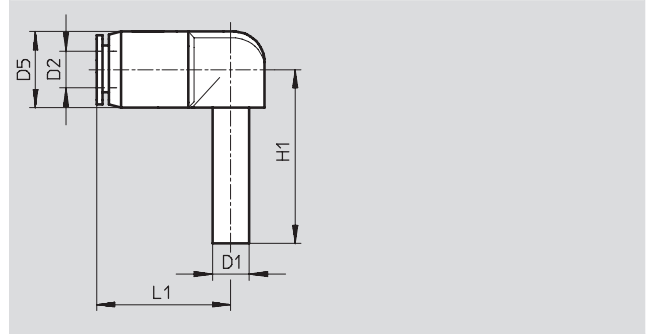
* Cantidad por unidad de embalaje

Racores rápidos roscados Quick Star QS

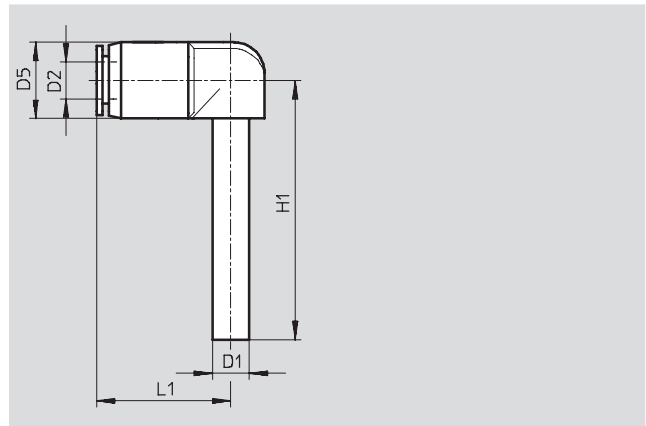
Hoja de datos

FESTO

Racor rápido en L QSL-...H
con casquillo enchufable



Casquillo enchufable largo



Dimensiones y datos para efectuar los pedidos

Diámetro del casquillo enchufable D1	Diámetro nominal [mm]	Para tubo de diámetro exterior D2	D5 Ø	H1	L1	Peso/ unidad [g]	Nº de art.	Tipo	PE*
4	2	4	10	25	16,8	2,7	153 056	QSL-4H	10
							130 745	QSL-4H-100	100
6	3,2	6	12,5	28,5	19,8	3,9	153 057	QSL-6H	10
							130 746	QSL-6H-100	100
8	4,7	8	14,5	30,7	21,8	5,7	153 058	QSL-8H	10
							130 747	QSL-8H-50	50
10	6,2	10	17,5	33,7	24,9	9,6	153 059	QSL-10H	10
							130 748	QSL-10H-50	50
12	7,4	12	21	39	28,9	15	153 060	QSL-12H	10
Reductor									
6	2,4	4	12,5	28,5	17,7	3,6	153 061	QSL-6H-4	10
8	3,5	6	14,5	30,7	21,9	5,2	153 062	QSL-8H-6	10
10	4,7	8	17,5	33,7	24,6	8	153 063	QSL-10H-8	10
12	6	10	21	39	28,7	14	153 064	QSL-12H-10	10
Casquillo enchufable largo									
4	2	4	10	36	16,8	2,8	153 065	QSL-4HL	10
6	3,1	6	12,5	42	19,8	4,2	153 066	QSL-6HL	10
8	4,5	8	14,5	46,7	21,8	6,2	153 067	QSL-8HL	10
10	5,8	10	17,5	51,7	24,9	11	153 068	QSL-10HL	10
12	7,4	12	21	59,5	28,95	16	153 069	QSL-12HL	10

* Cantidad por unidad de embalaje

Racores rápidos roscados Quick Star QS

Hoja de datos

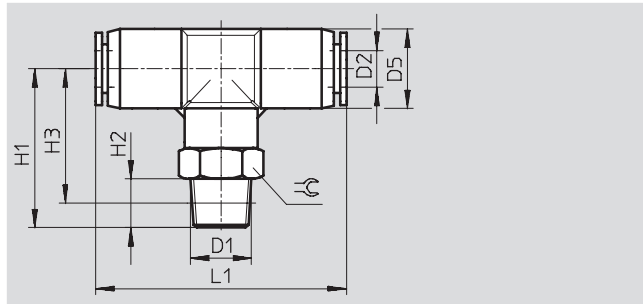


Racor rápido roscado en T QST

Orientable en 360°

Rosca exterior

con hexágono exterior



Dimensiones y datos para efectuar los pedidos												
Conexión	Diámetro nominal	Para tubo de diámetro exterior	D5	H1	H2	H3	L1	≅	Peso/ unidad	Nº de art.	Tipo	PE*
D1	[mm]	D2	∅						[g]			
Rosca R												
R $\frac{1}{8}$	4,1	4	10	23,5	8	19,5	34	10	14	153 106	QST- $\frac{1}{8}$ -4	10
										130 793	QST- $\frac{1}{8}$ -4-100	100
	4,7	6	13	26	8	22	41	12	17,5	153 107	QST- $\frac{1}{8}$ -6	10
										130 794	QST- $\frac{1}{8}$ -6-100	100
	5,4	8	15	26,5	8	22,5	45	14	22,5	153 109	QST- $\frac{1}{8}$ -8	10
										130 795	QST- $\frac{1}{8}$ -8-50	50
	5,6	10	17,5	33	8	29,1	50,4	17	38,5	190 667	QST- $\frac{1}{8}$ -10	10
R $\frac{1}{4}$	2,3	4	10	26,3	11	20,3	33,8	14	24	190 668	QST- $\frac{1}{4}$ -4	10
										153 108	QST- $\frac{1}{4}$ -6	10
										130 796	QST- $\frac{1}{4}$ -6-100	100
	6	8	15	29,5	11	23,5	45	14	28	153 110	QST- $\frac{1}{4}$ -8	10
										130 797	QST- $\frac{1}{4}$ -8-50	50
	7,3	10	17,5	36	11	30	51	17	41,5	153 112	QST- $\frac{1}{4}$ -10	10
										130 798	QST- $\frac{1}{4}$ -10-50	50
	6,2	12	21	38	11	32	56,8	21	61,5	190 669	QST- $\frac{1}{4}$ -12	10
R $\frac{3}{8}$	3,6	6	13	30,8	12	24,4	40,2	17	38,5	190 670	QST- $\frac{3}{8}$ -6	10
										153 111	QST- $\frac{3}{8}$ -8	10
										130 799	QST- $\frac{3}{8}$ -8-50	50
	8	10	17,5	37	12	30,5	51	17	50,5	153 113	QST- $\frac{3}{8}$ -10	10
										130 800	QST- $\frac{3}{8}$ -10-20	20
	8,8	12	21	39	12	32,5	56	21	61,5	153 114	QST- $\frac{3}{8}$ -12	10
										130 801	QST- $\frac{3}{8}$ -12-20	20
	10,1	16	25	47	11	40,5	67	22	95	164 959	QST- $\frac{3}{8}$ -16	1
R $\frac{1}{2}$	6,2	10	17,5	40	15	31,9	50,4	21	72,5	190 672	QST- $\frac{1}{2}$ -10	1
										153 115	QST- $\frac{1}{2}$ -12	1
	9,9	12	21	42	15	34	56	21	77	153 115	QST- $\frac{1}{2}$ -12	1
										153 116	QST- $\frac{1}{2}$ -16	1
	11,2	16	25	51	15	43	67	22	99	153 116	QST- $\frac{1}{2}$ -16	1

* Cantidad por unidad de embalaje

Racores rápidos roscados Quick Star QS

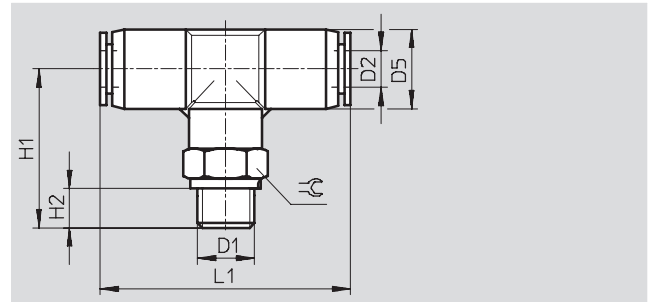
Hoja de datos










FESTO

Racor rápido roscado en T QST

Orientable en 360°

Rosca exterior
con hexágono exterior



Dimensiones y datos para efectuar los pedidos											
Conexión	Diámetro nominal [mm]	Para tubo de diámetro exterior D2	D5 Ø	H1	H2	L1	⌀	Peso/ unidad [g]	Nº de art.	Tipo	PE*
Rosca G											
G $\frac{1}{8}$	2,3	4	10	23,3	5,1	33,8	13	16	186 157	QST-G $\frac{1}{8}$ -4	10
									132 066	QST-G $\frac{1}{8}$ -4-100	 Nuevo 100
	3,6	6	13	25	5,1	40,3	13	18	186 158	QST-G $\frac{1}{8}$ -6	10
									132 067	QST-G $\frac{1}{8}$ -6-100	 Nuevo 100
G $\frac{1}{4}$	4,6	8	15	25,3	5,1	44,8	14	22	186 160	QST-G $\frac{1}{8}$ -8	10
									132 068	QST-G $\frac{1}{8}$ -8-50	 Nuevo 50
G $\frac{1}{4}$	3,6	6	13	26,5	5,6	40,3	17	27	186 159	QST-G $\frac{1}{4}$ -6	10
									132 069	QST-G $\frac{1}{4}$ -6-100	 Nuevo 100
	4,6	8	15	26,8	5,6	44,8	17	31	186 161	QST-G $\frac{1}{4}$ -8	10
									132 070	QST-G $\frac{1}{4}$ -8-50	 Nuevo 50
G $\frac{3}{8}$	6,2	10	17,5	32,5	5,6	50,4	17	39	186 163	QST-G $\frac{1}{4}$ -10	10
									132 071	QST-G $\frac{1}{4}$ -10-50	 Nuevo 50
	4,6	8	15	28,3	6,6	44,8	19	44	186 162	QST-G $\frac{3}{8}$ -8	10
									132 072	QST-G $\frac{3}{8}$ -8-50	 Nuevo 50
G $\frac{3}{8}$	6,2	10	17,5	34	6,6	50,4	19	49	186 164	QST-G $\frac{3}{8}$ -10	10
									132 073	QST-G $\frac{3}{8}$ -10-20	 Nuevo 20
	7,7	12	21	36	6,6	56,8	21	56	186 165	QST-G $\frac{3}{8}$ -12	10
									132 074	QST-G $\frac{3}{8}$ -12-20	 Nuevo 20
G $\frac{1}{2}$	10,2	16	25	45	6,6	66,2	24	97	186 349	QST-G $\frac{3}{8}$ -16	1
	7,7	12	21	39	7,6	56,8	24	81	186 166	QST-G $\frac{1}{2}$ -12	1
	10,8	16	25	46	7,6	66,2	24	96	186 167	QST-G $\frac{1}{2}$ -16	1

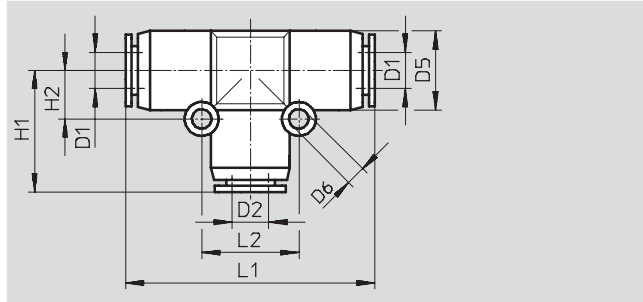
* Cantidad por unidad de embalaje

Racores rápidos roscados Quick Star QS

Hoja de datos



Racor rápido en T QST



Dimensiones y datos para efectuar los pedidos

Para tubo de diámetro exterior D1	Diámetro nominal [mm]	Para tubo de diámetro exterior D2	D5 Ø	D6 Ø	H1	H2	L1	L2	Peso/ unidad [g]	Nº de art.	Tipo	PE*	
4	2,6	4	10	-	17	-	34	-	7	153 128	QST-4	10	
										130 802	QST-4-100	100	
6	4	6	13	3,2	20	8	40	16	10,5	153 129	QST-6	10	
										130 803	QST-6-100	100	
8	5	8	15	3,2	22	9	44	18	15,5	153 130	QST-8	10	
										130 804	QST-8-50	50	
10	6,7	10	18	4,2	25,5	12	51	24	25,5	153 131	QST-10	10	
										130 805	QST-10-50	50	
12	8,7	12	21,5	4,2	28	14	56	28	36	153 132	QST-12	10	
										130 806	QST-12-20	20	
16	10,7	16	25,5	4,2	33	12	66	24	43,5	153 133	QST-16	1	
Reductor													
6	2,3	4	13	3,2	20	8	41	16	11	153 134	QST-6-4	10	
										130 820	QST-6-4-100	100	
8	2,1	4	15	3,5	23,2	9	44,4	18	16	130 613	QST-8-4	10	
		3,6	6	15	3,2	20,5	9	45	18	15	153 135	QST-8-6	10
			130 821	QST-8-6-50	50								
10	3,6	6	17,5	4,2	27	12	50,4	24	25	130 614	QST-10-6	10	
		5	8	17,5	4,2	25	12	51	24	24	153 136	QST-10-8	10
			130 822	QST-10-8-50	50								
12	5,3	8	21	4,2	29,8	14	56,8	28	38	130 615	QST-12-8	10	
		6,4	10	21	4,2	29,5	14	59	28	36	153 137	QST-12-10	10
			130 823	QST-12-10-20	20								
16	7,6	12	25	4,2	33,2	12	66,2	24	45	130 616	QST-16-12	1	

* Cantidad por unidad de embalaje

Racores rápidos roscados Quick Star QS

Hoja de datos

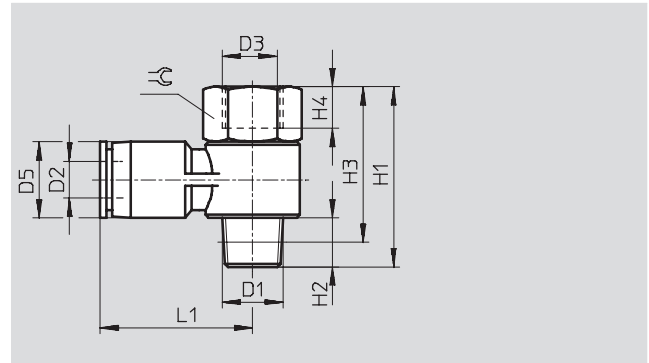
FESTO

Racor rápido roscado en T QSTF

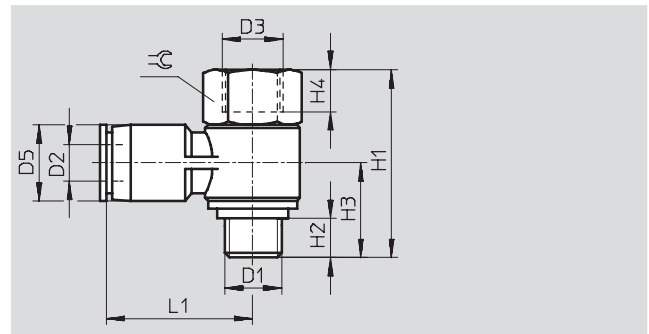
Orientable en 360°
con rosca interior y exterior



Rosca R



Rosca G



Dimensiones y datos para efectuar los pedidos

Conexión	Diámetro nominal [mm]	Para tubo de diámetro exterior D2	D3 Ø	D5 Ø	H1	H2	H3	H4	L1	≈	Peso/ unidad [g]	Nº de art.	Tipo	PE*
Rosca R														
R $\frac{1}{8}$	2,5	4	G $\frac{1}{8}$	10	32,5	8	28,5	7	22,2	14	22	153 182	QSTF- $\frac{1}{8}$ -4-B	1
	3,3	6	G $\frac{1}{8}$	12,5	32,5	8	28,5	7	24,2	14	23	153 183	QSTF- $\frac{1}{8}$ -6-B	1
	3,6	8	G $\frac{1}{8}$	14,5	32,5	8	28,5	7	26,2	14	25	153 185	QSTF- $\frac{1}{8}$ -8-B	1
R $\frac{1}{4}$	3,6	6	G $\frac{1}{4}$	12,5	38,5	11	32,5	9	26,8	17	37	153 184	QSTF- $\frac{1}{4}$ -6-B	1
	4,4	8	G $\frac{1}{4}$	14,5	38,5	11	32,5	9	28,2	17	39	153 186	QSTF- $\frac{1}{4}$ -8-B	1
	4,4	10	G $\frac{1}{4}$	18	38,5	11	32,5	9	30,5	17	42	153 188	QSTF- $\frac{1}{4}$ -10-B	1
R $\frac{3}{8}$	4,9	8	G $\frac{3}{8}$	14,5	44,5	12	38,2	11	30,2	21	61	153 187	QSTF- $\frac{3}{8}$ -8-B	1
	5,6	10	G $\frac{3}{8}$	18	44,5	12	38,2	11	32,5	21	64	153 189	QSTF- $\frac{3}{8}$ -10-B	1
	6	12	G $\frac{3}{8}$	21	44,5	12	38,2	11	35,2	21	67	153 190	QSTF- $\frac{3}{8}$ -12-B	1
R $\frac{1}{2}$	7,4	12	G $\frac{1}{2}$	21	52,2	13	44	14	38,2	24	101	153 191	QSTF- $\frac{1}{2}$ -12-B	1
Rosca G con anillo de junta														
G $\frac{1}{8}$	2,4	4	G $\frac{1}{8}$	10	26	5,1	13,8	7	23,4	14	20	186 199	QSTF-G $\frac{1}{8}$ -4	1
	3,2	6	G $\frac{1}{8}$	12,4	26	5,1	14,1	7	25,5	14	21	186 200	QSTF-G $\frac{1}{8}$ -6	1
	3,7	8	G $\frac{1}{8}$	14,4	26	5,1	15,1	7	28,4	14	23	186 202	QSTF-G $\frac{1}{8}$ -8	1
G $\frac{1}{4}$	3,7	6	G $\frac{1}{4}$	12,4	33,2	5,6	16	9	29	19	43	186 201	QSTF-G $\frac{1}{4}$ -6	1
	4,4	8	G $\frac{1}{4}$	14,4	33,2	5,6	16	9	28,9	19	44	186 203	QSTF-G $\frac{1}{4}$ -8	1
	4,9	10	G $\frac{1}{4}$	17,6	33,2	5,6	17,3	9	31,2	19	47	186 205	QSTF-G $\frac{1}{4}$ -10	1
G $\frac{3}{8}$	4,9	8	G $\frac{3}{8}$	14,4	38,1	6,6	19,2	10,5	31	24	71	186 204	QSTF-G $\frac{3}{8}$ -8	1
	5,8	10	G $\frac{3}{8}$	17,6	38,1	6,6	19,2	10,5	33,6	24	74	186 206	QSTF-G $\frac{3}{8}$ -10	1
	6	12	G $\frac{3}{8}$	21	38,1	6,6	20,9	10,5	36,4	24	77	186 207	QSTF-G $\frac{3}{8}$ -12	1
G $\frac{1}{2}$	7	12	G $\frac{1}{2}$	21	42,8	7,6	21,9	13	37,9	27	99	186 208	QSTF-G $\frac{1}{2}$ -12	1

* Cantidad por unidad de embalaje

Racores rápidos roscados Quick Star QS

Hoja de datos

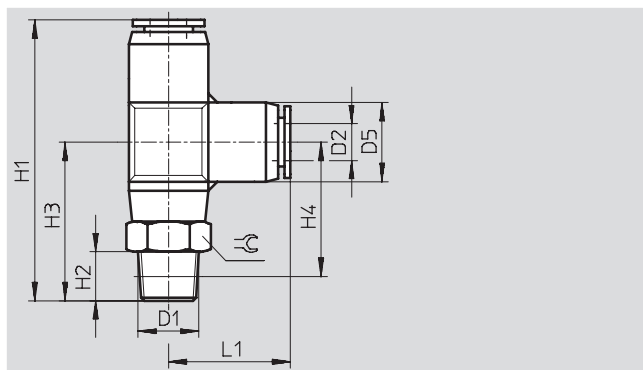


Racor rápido roscado en T QSTL

Orientable en 360°

Rosca exterior

con hexágono exterior



Dimensiones y datos para efectuar los pedidos													
Conexión	Diámetro nominal [mm]	Para tubo de diámetro exterior D2	D5 Ø	H1	H2	H3	H4	L1	⊖	Peso/ unidad [g]	Nº de art.	Tipo	PE*
Rosca R													
R $\frac{1}{8}$	2,6	4	10	41,5	8	24,5	20,5	17	10	14,5	153 117	QSTL- $\frac{1}{8}$ -4	10
											130 824	QSTL- $\frac{1}{8}$ -4-100	100
	4	6	13	46	8	26	22	20	12	17	153 118	QSTL- $\frac{1}{8}$ -6	10
											130 825	QSTL- $\frac{1}{8}$ -6-100	100
	5	8	15	50,5	8	28,5	24	22	14	22,5	153 120	QSTL- $\frac{1}{8}$ -8	10
										130 826	QSTL- $\frac{1}{8}$ -8-50	50	
R $\frac{1}{4}$	4	6	13	49	11	29	23	20	14	26	153 119	QSTL- $\frac{1}{4}$ -6	10
										130 827	QSTL- $\frac{1}{4}$ -6-100	100	
	5	8	15	53,5	11	31,5	25	22	14	28,5	153 121	QSTL- $\frac{1}{4}$ -8	10
										130 828	QSTL- $\frac{1}{4}$ -8-50	50	
	6,7	10	17,5	61,5	11	36	30	25,5	17	41,5	153 123	QSTL- $\frac{1}{4}$ -10	10
									130 829	QSTL- $\frac{1}{4}$ -10-50	50		
R $\frac{3}{8}$	5	8	15	55	12	33	26,5	22	17	41	153 122	QSTL- $\frac{3}{8}$ -8	10
	6,7	10	17,5	62,5	12	37	30,5	25,5	17	50,5	153 124	QSTL- $\frac{3}{8}$ -10	10
	8,7	12	21	67	12	39	32,5	28	21	62,5	153 125	QSTL- $\frac{3}{8}$ -12	10
R $\frac{1}{2}$	8,7	12	21	70	15	42	34	28	21	77,5	153 126	QSTL- $\frac{1}{2}$ -12	1
	10,9	16	25	84,5	15	51	41	33,5	22	99	153 127	QSTL- $\frac{1}{2}$ -16	1

* Cantidad por unidad de embalaje

Racores rápidos roscados Quick Star QS

Hoja de datos

Racor rápido roscado en T QSTL

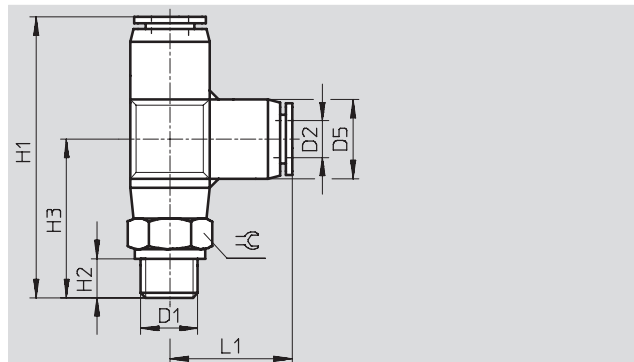
Orientable en 360°








Rosca exterior

con hexágono exterior



Rosca G



Dimensiones y datos para efectuar los pedidos													
Conexión	Diámetro nominal [mm]	Para tubo de diámetro exterior D2	D5 Ø	H1	H2	H3	L1		Peso/ unidad [g]	Nº de art.	Tipo	PE*	
Rosca G con anillo de junta													
G ¹ / ₈	2,6	4	10	40,2	5,1	23,3	16,9	13	16	186 168	QSTL-G ¹ / ₈ -4	10	
	4	6	13	45,2	5,1	25	20,2	13	18	132 075	QSTL-G ¹ / ₈ -4-100	 Nuevo	100
										186 169	QSTL-G ¹ / ₈ -6	10	
	5	8	15	49,4	5,1	27,2	22,2	14	23	132 076	QSTL-G ¹ / ₈ -6-100	 Nuevo	100
										186 171	QSTL-G ¹ / ₈ -8	10	
	G ¹ / ₄	4	6	13	46,7	5,6	26,5	20,2	17	27	132 077	QSTL-G ¹ / ₈ -8-50	 Nuevo
186 170											QSTL-G ¹ / ₄ -6	10	
5		8	15	50,9	5,6	28,7	22,2	17	31	132 078	QSTL-G ¹ / ₄ -6-100	 Nuevo	100
										186 172	QSTL-G ¹ / ₄ -8	10	
6,7		10	17,5	57,7	5,6	32,5	25,2	17	39	132 079	QSTL-G ¹ / ₄ -8-50	 Nuevo	50
										186 174	QSTL-G ¹ / ₄ -10	10	
										132 080	QSTL-G ¹ / ₄ -10-50	 Nuevo	50
G ³ / ₈	5	8	15	52,4	6,6	30,2	22,2	19	44	186 173	QSTL-G ³ / ₈ -8	10	
	6,7	10	17,5	59,2	6,6	34	25,2	19	49	186 175	QSTL-G ³ / ₈ -10	10	
	8,7	12	21	64,6	6,6	36,2	28,2	21	56	186 176	QSTL-G ³ / ₈ -12	10	
G ¹ / ₂	8,7	12	21	67,6	7,6	39,2	28,2	24	81	186 177	QSTL-G ¹ / ₂ -12	1	
	10,9	16	25	79,1	7,6	46	33,1	24	96	186 178	QSTL-G ¹ / ₂ -16	1	

* Cantidad por unidad de embalaje

Racores rápidos roscados Quick Star QS

Hoja de datos



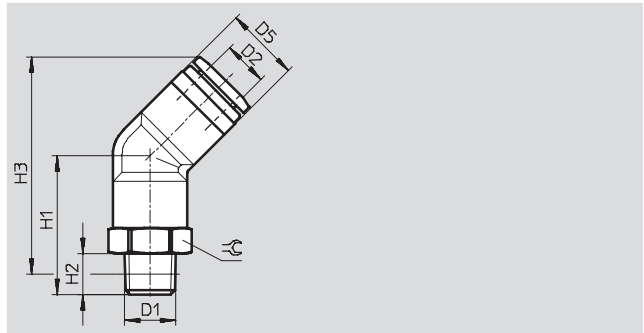
Racor rápido roscado QSW

Orientable en 360°

Rosca exterior



Rosca R



Dimensiones y datos para efectuar los pedidos											
Conexión	Diámetro nominal [mm]	Para tubo de diámetro exterior D2	D5	H1	H2	H3	∅C	Peso/ unidad [g]	Nº de art.	Tipo	PE*
Rosca R											
R $\frac{1}{8}$	2,5	4	8	14,8	8	23	10	6,1	130 596	QSW- $\frac{1}{8}$ -4	10
	3,3	6	10,5	16,4	8	25,3	10	6,8	130 597	QSW- $\frac{1}{8}$ -6	10
	5,3	8	14,5	27	8	42,2	14	18	130 598	QSW- $\frac{1}{8}$ -8	10
R $\frac{1}{4}$	3,3	6	10,5	21,4	11	28,2	14	17,9	130 599	QSW- $\frac{1}{4}$ -6	10
	5,3	8	14,5	30	11	43,2	14	24	130 600	QSW- $\frac{1}{4}$ -8	10
	7	10	17,5	34,2	11	50,6	17	34	130 601	QSW- $\frac{1}{4}$ -10	10
R $\frac{3}{8}$	7	10	17,5	35,2	12	51,3	17	42	130 602	QSW- $\frac{3}{8}$ -10	10
	7,5	12	21	39	12	60	21	66	130 603	QSW- $\frac{3}{8}$ -12	10
R $\frac{1}{2}$	7,5	12	21	42	15	61,2	21	80	130 604	QSW- $\frac{1}{2}$ -12	1
	10,7	16	25	47	15	67,6	22	83	130 605	QSW- $\frac{1}{2}$ -16	1

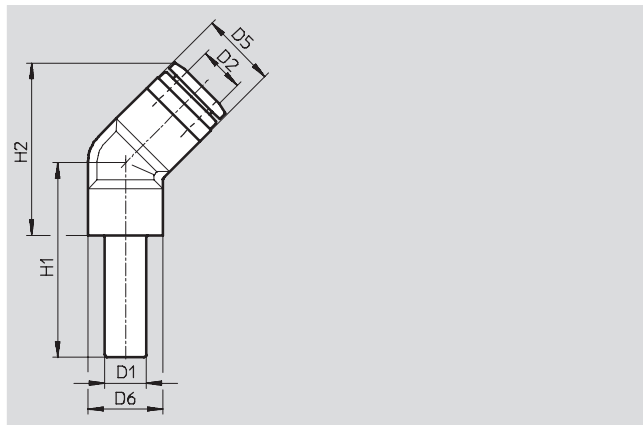
* Cantidad por unidad de embalaje

Tubos y uniones
Racores

5.4

Racor rápido QSW-...HL

con casquillo enchufable



Dimensiones y datos para efectuar los pedidos											
Diámetro del casquillo enchufable D1	Diámetro nominal [mm]	Para tubo de diámetro exterior D2	D5	D6	H1	H2	Peso/ unidad [g]	Nº de art.	Tipo	PE*	
4	2	4	8	9,3	25,3	17,5	1,9	130 617	QSW-4HL	10	
6	2,5	6	10,5	10,4	28,5	20,8	3	130 618	QSW-6HL	10	
8	5	8	14,5	14,5	37,5	33,2	7,8	130 619	QSW-8HL	10	
10	6	10	17,5	17,5	42,2	39,7	13	130 620	QSW-10HL	10	
12	7	12	21	21	49,5	48,4	20	130 621	QSW-12HL	10	

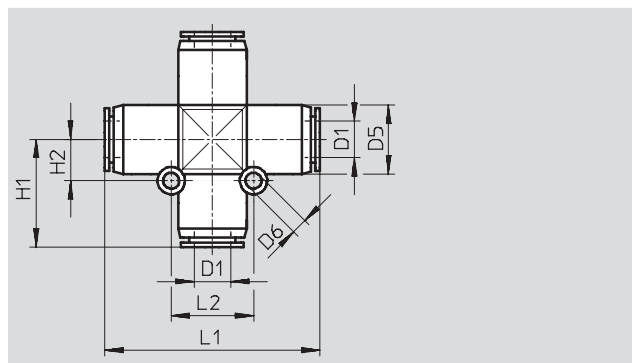
* Cantidad por unidad de embalaje

Racores rápidos roscados Quick Star QS

Hoja de datos

FESTO

Racor rápido en X QSX



Dimensiones y datos para efectuar los pedidos											
Para tubo de diámetro exterior D1	Diámetro nominal [mm]	D5 ∅	D6 ∅	H1	H2	L1	L2	Peso/ unidad [g]	Nº de art.	Tipo	PE*
8	4,7	15	3,5	23,5	9	47	18	20	153 285	QSX-8	10
10	6,1	17,5	4,5	27,5	11	55	22	32	153 286	QSX-10	10
12	7,5	21	4,5	31	12	62	24	46	153 287	QSX-12	10

* Cantidad por unidad de embalaje

Racores rápidos roscados Quick Star QS

Hoja de datos



Racor rápido roscado en Y QSY

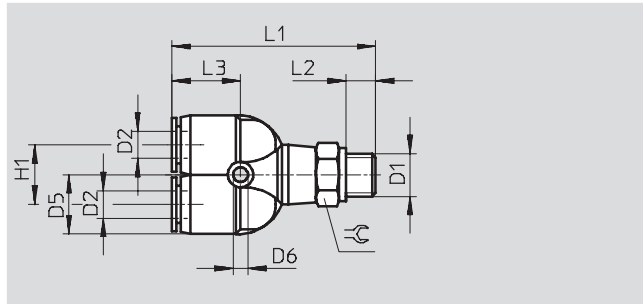
Orientable en 360°

Rosca exterior

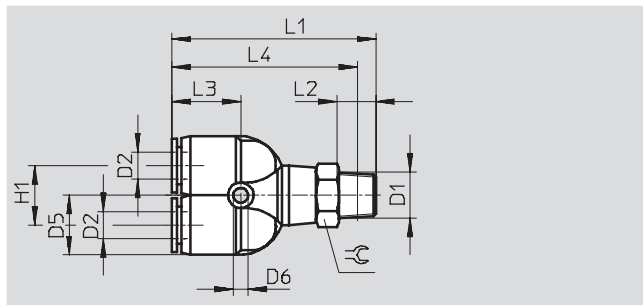
con hexágono exterior



Rosca M



Rosca R



Dimensiones y datos para efectuar los pedidos

Conexión	Diámetro nominal [mm]	Para tubo de diámetro exterior D2	D5 ∅	D6 ∅	H1	L1	L2	L3	L4	⊖	Peso/ unidad [g]	Nº de art.	Tipo	PE*	
Rosca métrica con junta															
D1	1,4	4	10	3,4	11	38,1	3,5	14,1	-	10	12	190 673	QSY-M5-4	10	
	1,4	6	12,5	3,2	12	41,9	3,5	15,8	-	12	16	190 674	QSY-M5-6	10	
Rosca R															
R $\frac{1}{8}$	2,3	4	10	3,4	11	41	8	14,5	38	10	15	153 138	QSY- $\frac{1}{8}$ -4	10	
	3,6	6	13	3,2	12	44,5	8	16	40,5	12	18	153 139	QSY- $\frac{1}{8}$ -6	10	
	4,6	8	15	3,2	14	49	8	17,5	45	14	23,5	153 141	QSY- $\frac{1}{8}$ -8	10	
R $\frac{1}{4}$	2,3	4	10	3,4	11	43,6	11	14,1	37,6	14	23	190 675	QSY- $\frac{1}{4}$ -4	10	
	3,6	6	13	3,2	12	47,5	11	16	41,5	14	25	153 140	QSY- $\frac{1}{4}$ -6	10	
	4,6	8	15	3,2	14	52	11	17,5	46	14	29,5	153 142	QSY- $\frac{1}{4}$ -8	10	
	6,2	10	18	4,5	18	58,5	11	20	52,5	17	43	153 144	QSY- $\frac{1}{4}$ -10	10	
R $\frac{3}{8}$	4,6	8	15	3,2	14	53,5	12	17,5	47	17	42,5	153 143	QSY- $\frac{3}{8}$ -8	10	
	6,2	10	18	4,5	18	59,5	12	20	53	17	51,5	153 145	QSY- $\frac{3}{8}$ -10	10	
	6,9	12	21	4,5	20	64,5	12	22,5	58	21	64,5	153 146	QSY- $\frac{3}{8}$ -12	10	
R $\frac{1}{2}$	6,9	12	21	4,5	20	67,5	15	22,5	59,5	21	79,5	153 147	QSY- $\frac{1}{2}$ -12	10	

* Cantidad por unidad de embalaje

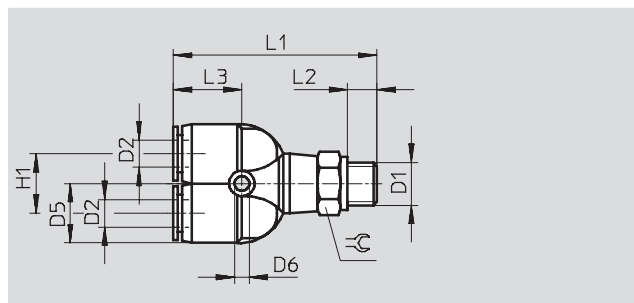
Racores rápidos roscados Quick Star QS

Hoja de datos

Racor rápido roscado en Y QSY

Orientable en 360°

Rosca exterior
con hexágono exterior



Dimensiones y datos para efectuar los pedidos													
Conexión	Diámetro nominal [mm]	Para tubo de diámetro exterior D2	D5 Ø	D6 Ø	H1	L1	L2	L3	⊕	Peso/ unidad [g]	Nº de art.	Tipo	PE*
Rosca G con anillo de junta													
G ¹ / ₈	2,3	4	10	3,4	11	40,6	5,1	14,1	13	17	186 179	QSY-G ¹ / ₈ -4	10
	3,6	6	12,5	3,2	12	43,4	5,1	15,8	13	18	186 180	QSY-G ¹ / ₈ -6	10
	4,6	8	14,5	3,2	14	47,7	5,1	17,2	14	23	186 182	QSY-G ¹ / ₈ -8	10
G ¹ / ₄	3,6	6	12,5	3,2	12	44,9	5,6	15,8	17	28	186 181	QSY-G ¹ / ₄ -6	10
	4,6	8	14,5	3,2	14	49,2	5,6	17,2	17	31	186 183	QSY-G ¹ / ₄ -8	10
	6,2	10	18	4,5	18	54,8	5,6	19,5	17	41	186 185	QSY-G ¹ / ₄ -10	10
G ³ / ₈	4,6	8	14,5	3,2	14	50,7	6,6	17,2	19	44	186 184	QSY-G ³ / ₈ -8	10
	6,2	10	18	4,5	18	56,3	6,6	19,5	19	51	186 186	QSY-G ³ / ₈ -10	10
	6,9	12	21	4,2	20	61,5	6,6	22,2	21	58	186 187	QSY-G ³ / ₈ -12	10
G ¹ / ₂	6,9	12	21	4,2	20	64,5	7,6	22,2	24	84	186 188	QSY-G ¹ / ₂ -12	1

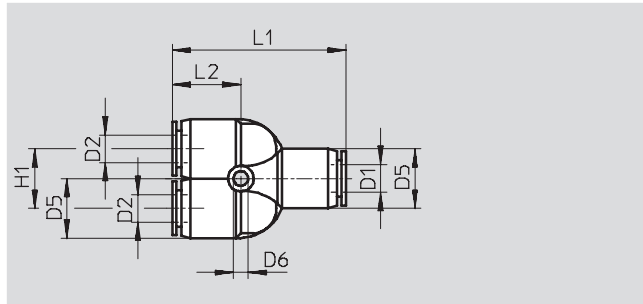
* Cantidad por unidad de embalaje

Racores rápidos roscados Quick Star QS

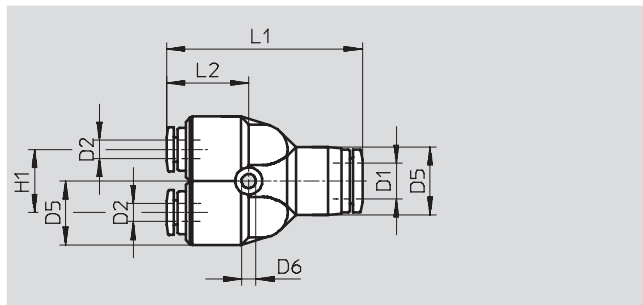
Hoja de datos



Racor rápido en Y QSY



2 salidas reductoras



Reductor

Dimensiones y datos para efectuar los pedidos											
Para tubo de diámetro exterior D1	Diámetro nominal [mm]	Para tubo de diámetro exterior D2	D5 Ø	D6 Ø	H1	L1	L2	Peso/ unidad [g]	Nº de art.	Tipo	PE*
4	2,3	4	10	3,4	11	32,8	14,1	7,6	153 148	QSY-4	10
									130 807	QSY-4-100	100
6	3,6	6	12,5	3,4	12	37,7	15,8	11	153 149	QSY-6	10
									130 808	QSY-6-100	100
8	4,6	8	14,5	3,2	14	42,4	17,2	16	153 150	QSY-8	10
									130 809	QSY-8-50	50
10	5,9	10	18	4,5	18	48,4	19,5	26	153 151	QSY-10	10
									130 810	QSY-10-20	20
12	7	12	21	4,2	20	54,8	22,2	37	153 152	QSY-12	10
									130 811	QSY-12-20	20
16	8,5	16	25	4,5	24	62,2	22,1	45	130 609	QSY-16	1
Reductor											
6	2,3	4	13	3,2	12	37,5	15	10,5	153 153	QSY-6-4	10
									130 812	QSY-6-4-100	100
8	2,1	4	15	3,2	14	43,3	18,2	17	130 610	QSY-8-4	10
									153 154	QSY-8-6	10
10	3,6	6	18	4,5	18	50,2	21,3	27	130 611	QSY-10-6	10
									153 155	QSY-10-8	10
		8	18	4,5	18	48,5	19,5	23	130 814	QSY-10-8-20	20
12	5,4	8	21	4,2	20	56,4	23,8	40	130 612	QSY-12-8	10
									153 156	QSY-12-10	10
16	7,8	12	25	4,5	25	66,7	26,6	77	190 708	QSY-16-12	1

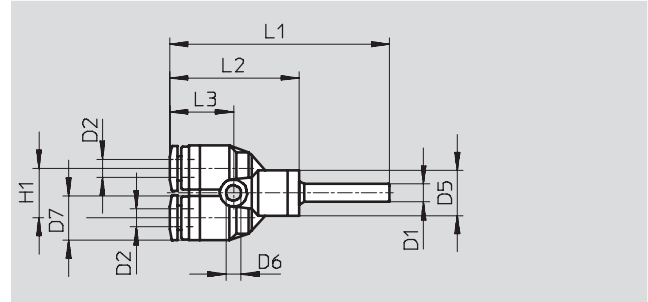
* Cantidad por unidad de embalaje

Racores rápidos roscados Quick Star QS

Hoja de datos

FESTO

Racor rápido en Y QSY-...H
con casquillo enchufable



Dimensiones y datos para efectuar los pedidos													
Diámetro del casquillo enchufable D1	Diámetro nominal [mm]	Para tubo de diámetro exterior D2	D5 Ø	D6 Ø	D7 Ø	H1	L1	L2	L3	Peso/ unidad [g]	Nº de art.	Tipo	PE*
4	1,6	4	10	3,4	10	11	48,7	28,6	14,1	6,5	130 628	QSY-4H	10
6	3,1	6	12,5	3,2	12,5	12	55,6	33	15,8	9,4	130 629	QSY-6H	10
8	4,6	8	13	3,2	14,5	14	59,2	35,7	17,2	13	130 630	QSY-8H	10
10	5,9	10	18	4,5	18	18	68,5	43,5	19,5	23	130 631	QSY-10H	10
12	7,3	12	21,5	4,5	21	20	78,3	49,8	22,2	34	130 632	QSY-12H	10
Reductor													
6	2,3	4	10	3,4	10	11	50,9	28,6	14,1	6,8	130 633	QSY-6H-4	10
8	3,6	6	12,8	3,2	12,5	12	56,5	33	15,8	9,5	130 634	QSY-8H-6	10
10	4,6	8	15	3,2	14,5	14	62,7	37,7	17,2	15	130 635	QSY-10H-8	10
12	5,9	10	18	4,5	18	18	69,8	41,3	19,5	23	130 636	QSY-12H-10	10

* Cantidad por unidad de embalaje

Tubos y uniones
Racores

5.4

Racores rápidos roscados Quick Star QS

Hoja de datos



Racor rápido roscado en Y QSYL

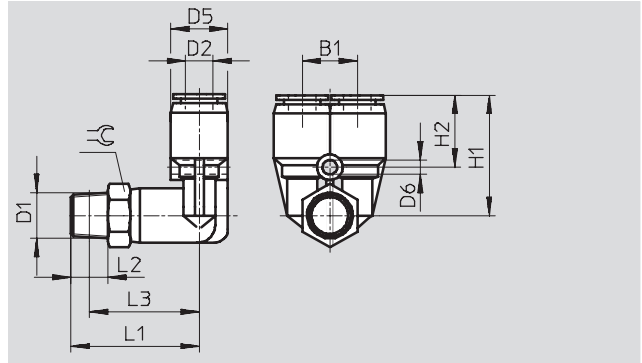
Orientable en 360°

Rosca exterior

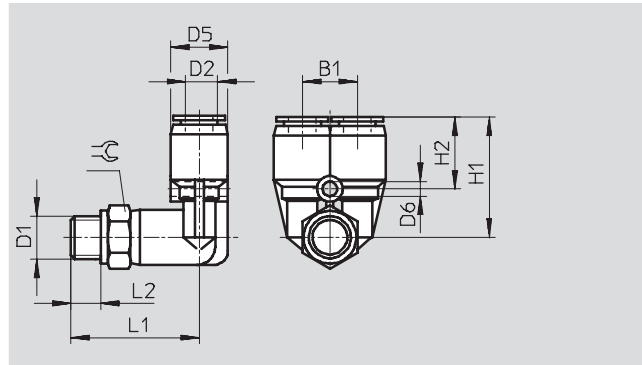
con hexágono exterior



Rosca R



Rosca G



Dimensiones y datos para efectuar los pedidos

Conexión	Diámetro nominal	Para tubo de diámetro exterior	B1	D5 Ø	D6 Ø	H1	H2	L1	L2	L3	≈C	Peso/ unidad	Nº de art.	Tipo	PE*
D1	[mm]	D2										[g]			
Rosca R															
R $\frac{1}{8}$	1,9	4	11	10	3,2	23	14,5	24,5	8	20,5	10	15,5	153 172	QSYL-1/8-4	1
	3	6	12	13	4,2	26,5	16	28	8	24	14	18,5	153 173	QSYL-1/8-6	1
	4,3	8	14	15	4,2	29,5	17	31	8	27	14	25	153 175	QSYL-1/8-8	1
R $\frac{1}{4}$	2,9	6	12	13	4,2	26,5	16	31	11	25	14	26,5	153 174	QSYL-1/4-6	1
	4,3	8	14	15	4,2	29,5	17	34	11	28	14	30,5	153 176	QSYL-1/4-8	1
	5,8	10	18	18	4,2	34	19	37	11	31	17	45	153 178	QSYL-1/4-10	1
R $\frac{3}{8}$	4,4	8	14	15	4,2	29,5	17	36	12	29,5	17	44	153 177	QSYL-3/8-8	1
	5,9	10	18	18	4,2	34	19	38	12	31,5	17	53,5	153 179	QSYL-3/8-10	1
	7,4	12	20	22	4,2	35,5	20,5	42	12	35,5	21	67	153 180	QSYL-3/8-12	1
R $\frac{1}{2}$	7,3	12	20	22	4,2	35,5	20,5	45	15	37	21	83	153 181	QSYL-1/2-12	1
Rosca G con anillo de junta															
G $\frac{1}{8}$	1,9	4	11	10	3,2	22,7	14,2	24,7	5,1	-	13	17	186 189	QSYL-G1/8-4	1
	3	6	12	12,5	4,2	26,2	15,5	27	5,1	-	13	19	186 190	QSYL-G1/8-6	1
	4,3	8	14	14,5	4,2	29,4	16,9	30	5,1	-	14	25	186 192	QSYL-G1/8-8	1
G $\frac{1}{4}$	2,9	6	12	12,5	4,2	26,2	15,5	28,5	5,6	-	17	29	186 191	QSYL-G1/4-6	1
	4,3	8	14	14,5	4,2	29,4	16,9	31,5	5,6	-	17	33	186 193	QSYL-G1/4-8	1
	5,8	10	18	17,5	4,2	33,5	18,5	33,5	5,6	-	17	43	186 195	QSYL-G1/4-10	1
G $\frac{3}{8}$	4,4	8	14	14,5	4,2	29,4	16,9	33	6,6	-	19	46	186 194	QSYL-G3/8-8	1
	5,9	10	18	17,5	4,2	33,5	18,5	35	6,6	-	19	53	186 196	QSYL-G3/8-10	1
	7,4	12	20	21	4,2	35,2	20,4	39,2	6,6	-	21	61	186 197	QSYL-G3/8-12	1
G $\frac{1}{2}$	7,3	12	20	21	4,2	35,2	20,4	42,2	7,6	-	24	87	186 198	QSYL-G1/2-12	1

* Cantidad por unidad de embalaje

Racores rápidos roscados Quick Star QS

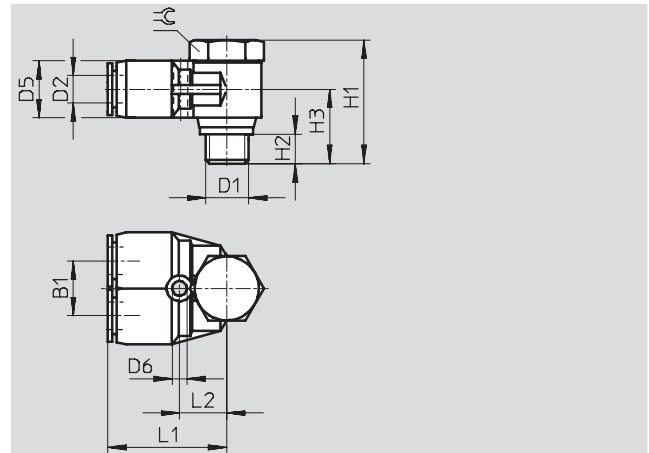
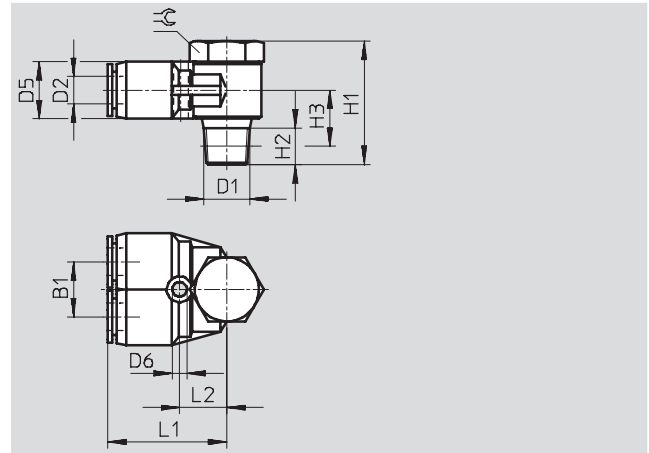
Hoja de datos

FESTO

Racor rápido roscado en Y QSYLV

Orientable en 360°

Rosca exterior
con hexágono exterior



Dimensiones y datos para efectuar los pedidos															
Conexión	Diámetro nominal	Para tubo de diámetro exterior	B1	D5 ∅	D6 ∅	H1	H2	H3	L1	L2	⌀	Peso/ unidad	Nº de art.	Tipo	PE*
D1	[mm]	D2										[g]			
Rosca R															
R $\frac{1}{8}$	3,3	6	12	12,5	3,2	27	8	11	26	10,5	14	24,5	153 192	QSYLV- $\frac{1}{8}$ -6	1
R $\frac{1}{4}$	4,4	8	14	14,5	3,2	31,5	11	12,5	29	12,5	17	41,5	153 193	QSYLV- $\frac{1}{4}$ -8	1
R $\frac{3}{8}$	5,7	10	17	17,5	4,2	36	12	14,5	33,5	15	21	69,5	153 194	QSYLV- $\frac{3}{8}$ -10	1
R $\frac{1}{2}$	7,1	12	20	21	4,2	40	15	17,5	37,5	17	24	102	153 195	QSYLV- $\frac{1}{2}$ -12	1
Rosca G con anillo de junta															
G $\frac{1}{8}$	3,5	6	12	12,4	3,2	26,2	5,1	15,2	27,5	12	17	31	186 209	QSYLV-G $\frac{1}{8}$ -6	1
G $\frac{1}{4}$	4,7	8	14	14,4	3,2	28,4	5,6	16,4	30,9	14	19	48	186 210	QSYLV-G $\frac{1}{4}$ -8	1
G $\frac{3}{8}$	5,2	10	17	17,6	4,2	33,4	6,6	19,4	34	15,5	21	73	186 211	QSYLV-G $\frac{3}{8}$ -10	1
G $\frac{1}{2}$	7	12	20	21	4,2	37,4	7,6	21,9	38,9	18,5	27	123	186 212	QSYLV-G $\frac{1}{2}$ -12	1

* Cantidad por unidad de embalaje

Tubos y uniones
Racores

5.4

Racores rápidos roscados Quick Star QS

Hoja de datos

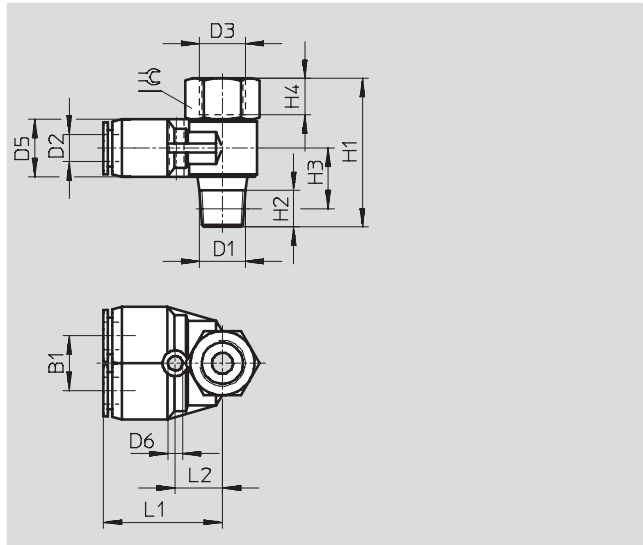


Racor rápido roscado en Y QSYTF

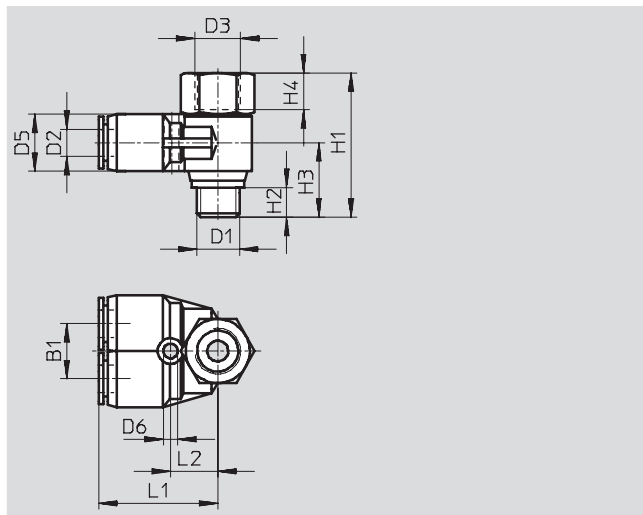
Rosca interior y exterior
con hexágono exterior



Rosca R



Rosca G



Tubos y uniones
Racores

5.4

Dimensiones y datos para efectuar los pedidos

Conexión	Diámetro nominal	Para tubo de diámetro exterior	B1	D3 ∅	D5 ∅	D6 ∅	H1	H2	H3	H4	L1	L2	≈	Peso/ unidad [g]	Nº de art.	Tipo	PE*
D1	[mm]	D2															
Roscas R y G interiores																	
R $\frac{1}{8}$	3,1	6	12	G $\frac{1}{8}$	12,4	3,5	32,5	8	12	7	26,2	10,7	14	27	153 196	QSYTF- $\frac{1}{8}$ -6-B	1
R $\frac{1}{4}$	4,3	8	14	G $\frac{1}{4}$	14,4	3,2	38,5	11	13,5	9	29,1	12,5	17	43	153 197	QSYTF- $\frac{1}{4}$ -8-B	1
R $\frac{3}{8}$	5,5	10	17	G $\frac{3}{8}$	17,6	4,2	44,5	12	15,7	11	33,5	15	21	72	153 198	QSYTF- $\frac{3}{8}$ -10-B	1
R $\frac{1}{2}$	6,8	12	20	G $\frac{1}{2}$	21	4,2	52,2	13	16,5	14	37,4	17	24	109	153 199	QSYTF- $\frac{1}{2}$ -12-B	1
Rosca G con anillo de junta																	
G $\frac{1}{8}$	3,1	6	12	G $\frac{1}{8}$	12,4	3,2	29,2	5,1	15,2	7	27,5	12	17	32	186 213	QSYTF-G $\frac{1}{8}$ -6	1
G $\frac{1}{4}$	4,3	8	14	G $\frac{1}{4}$	14,4	3,2	32,9	5,6	16,4	9	30,9	14	19	47	186 214	QSYTF-G $\frac{1}{4}$ -8	1
G $\frac{3}{8}$	5,5	10	17	G $\frac{3}{8}$	17,6	4,2	41,4	6,6	19,4	11	34	15,5	21	72	186 215	QSYTF-G $\frac{3}{8}$ -10	1
G $\frac{1}{2}$	6,8	12	20	G $\frac{1}{2}$	21	4,2	47,4	7,6	21,9	14	38,9	18,5	27	127	186 216	QSYTF-G $\frac{1}{2}$ -12	1

* Cantidad por unidad de embalaje

Racores rápidos roscados Quick Star QSM-B, Mini

FESTO

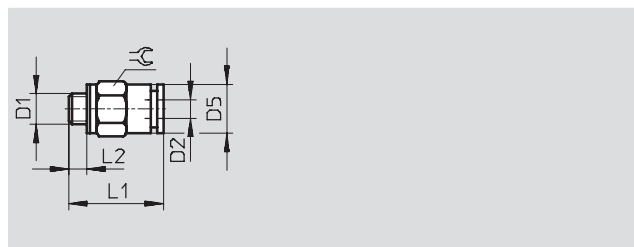
Hoja de datos

Racor rápido roscado QSM-B

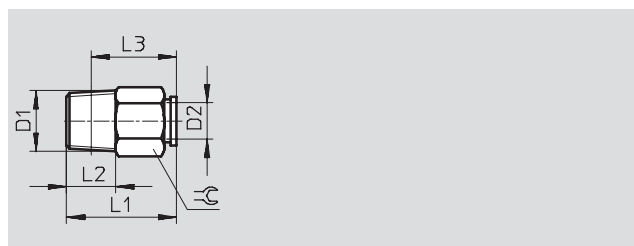
Rosca exterior
con hexágono exterior




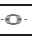

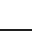
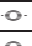



Rosca M



Rosca R



Dimensiones y referencias												
Conexión	Diámetro nominal [mm]	Para tubo de diámetro exterior D2	D5 Ø	L1	L2	L3		Peso/ unidad [g]	Nº de art.	Tipo	PE*	
Rosca métrica con junta												
M3	0,9	3	6,0	13,3	2,5	-	5,5	1,1	132 102	QSM-B-M3-3-20	 Nuevo	20
	1,1	4	7,8	15,7	2,5	-	8	2,4	130 894	QSM-B-M3-4-20	 Nuevo	20
M5	2,0	3	7,8	16,2	3	-	8	3,5	132 103	QSM-B-M5-3-20	 Nuevo	20
	2,2	4	7,8	16,2	3	-	8	3,2	130 895	QSM-B-M5-4-20	 Nuevo	20
	2,1	6	9,8	17,3	3	-	10	4,5	130 896	QSM-B-M5-6-20	 Nuevo	20
Rosca R												
R $\frac{1}{8}$	2,9	4	7,8	16,2	8	12,3	10	6	132 104	QSM-B- $\frac{1}{8}$ -4-20	 Nuevo	20
	4,5	6	9,8	17,9	8	14	10	6	132 105	QSM-B- $\frac{1}{8}$ -6-20	 Nuevo	20

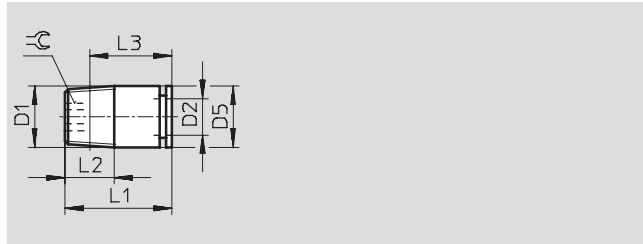
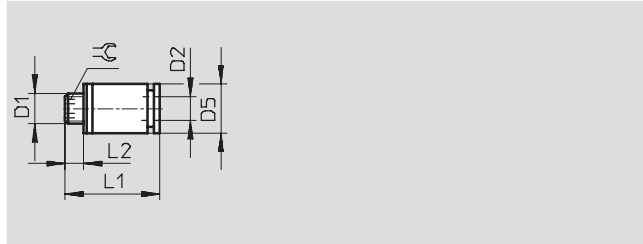
* Cantidad por unidad de embalaje


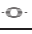
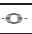
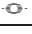

Racores rápidos roscados Quick Star QSM-B, Mini

Hoja de datos



Racor rápido roscado QSM-B-...-I
Rosca exterior con hexágono interior



Dimensiones y referencias												
Conexión	Diámetro nominal [mm]	Para tubo de diámetro exterior D2	D5 Ø	L1	L2	L3		Peso/ unidad [g]	Nº de art.	Tipo	PE*	
Rosca métrica con junta												
M3	1,6	3	8	15,7	2,5	-	1,5	2,3	132 116	QSM-B-M3-3-I-20	 Nuevo	20
	1,5	4	8	15,7	2,5	-	1,5	2,2	130 909	QSM-B-M3-4-I-20		20
M5	1,9	3	8	16,2	3,0	-	2,0	3,3	132 117	QSM-B-M5-3-I-20	 Nuevo	20
	2,5	4	8	16,2	3,0	-	2,5	3	130 910	QSM-B-M5-4-I-20		20
	2,6	6	9,8	17,8	3,0	-	2,5	4,4	130 911	QSM-B-M5-6-I-20		20
M7	2,3	4	9,8	18,9	5,5	-	3,0	6	130 912	QSM-B-M7-4-I-20		20
	2,9	6	9,8	20,9	5,5	-	4,0	6,4	130 913	QSM-B-M7-6-I-20		20
Rosca R												
R1/8	3,1	4	10	16,4	8,0	12,5	3,0	6	132 118	QSM-B-1/8-4-I-20	 Nuevo	20
	4,1	6	10	18,2	8,0	14,3	4,0	6	132 119	QSM-B-1/8-6-I-20	 Nuevo	20

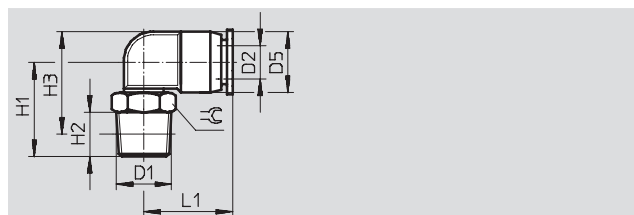
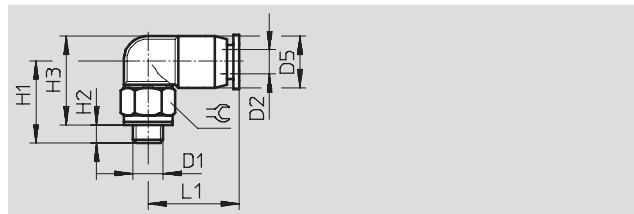
* Cantidad por unidad de embalaje

Racores rápidos roscados Quick Star QSM-B, Mini

FESTO

Hoja de datos

Racor rápido roscado en L QSML-B
Orientable en 360°
Rosca exterior con hexágono exterior



Dimensiones y referencias													
Conexión	Diámetro nominal [mm]	Para tubo de diámetro exterior D2	D5 Ø	H1	H2	H3	L1		Peso/ unidad [g]	Nº de art.	Tipo	PE*	
Rosca métrica con junta													
M3	0,8	3	6	12	2,5	12,5	11	5,5	1,5	132 106	QSML-B-M3-3-20	Nuevo	20
	1,3	4	8	14	2,5	15,5	15,7	8	3	130 899	QSML-B-M3-4-20		20
M5	1,5	3	6	13,5	3	13,5	11	8	2,8	132 107	QSML-B-M5-3-20	Nuevo	20
	1,7	4	8	13,5	3	14,5	15,7	8	3,4	130 900	QSML-B-M5-4-20		20
	2,1	6	10,5	14,5	3	16,8	16,3	8	4,1	130 901	QSML-B-M5-6-20		20
M7	2,0	4	8	17	5,5	15,5	15,7	10	5,6	132 108	QSML-B-M7-4-20	Nuevo	20
	2,4	6	10,5	18	5,5	17,5	16,3	10	6,2	132 109	QSML-B-M7-6-20	Nuevo	20
Rosca R													
R1/8	2,5	4	8	16	8	16,3	15,7	10	6	132 110	QSML-B-1/8-4-20	Nuevo	20
	3,3	6	10,5	17	8	18,8	16,3	10	7	132 111	QSML-B-1/8-6-20	Nuevo	20

* Cantidad por unidad de embalaje

Racores rápidos roscados Quick Star QSM-B, Mini

Hoja de datos

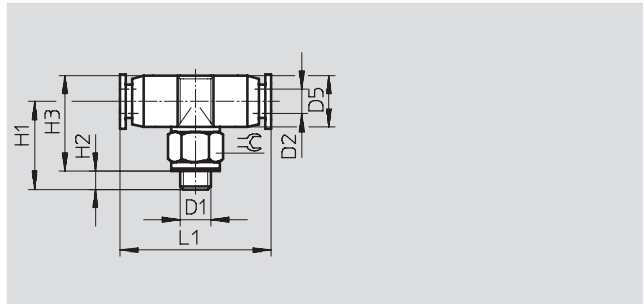
Racor rápido roscado en T QSMT-B

Orientable en 360°

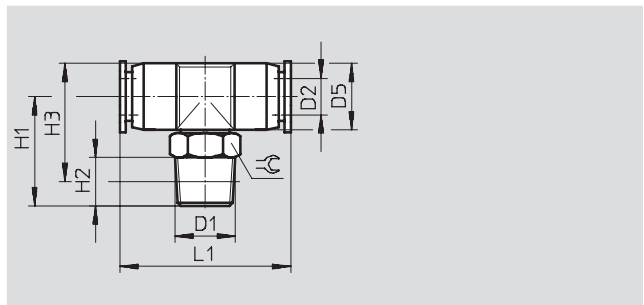
Rosca exterior con hexágono exterior







Rosca M



Rosca R



Dimensiones y referencias

Conexión D1	Diámetro nominal [mm]	Para tubo de diámetro exterior D2	D5 ∅	H1	H2	H3	L1	∅	Peso/ unidad [g]	Nº de art.	Tipo	PE*	
Rosca métrica con junta													
M3	0,9	3	6	12	2,5	12,5	22	5,5	2	132 112	QSMT-B-M3-3-20	 Nuevo	20
	1,3	4	8	15	2,5	15,5	26,2	8	3,9	130 904	QSMT-B-M3-4-20		20
M5	1,6	3	6	13,5	3	13,5	22	8	3,3	132 113	QSMT-B-M5-3-20	 Nuevo	20
	2,2	4	8	14,5	3	14,5	26,2	8	4,3	130 905	QSMT-B-M5-4-20		20
	2,1	6	10,5	15,5	3	17,8	28,4	8	5,6	130 906	QSMT-B-M5-6-20		20
Rosca R													
R1/8	2,4	4	8	17	8	17,1	26,2	10	7	132 114	QSMT-B-1/8-4-20	 Nuevo	20
	3,3	6	10,5	18	8	19,3	28,4	10	8	132 115	QSMT-B-1/8-6-20	 Nuevo	20

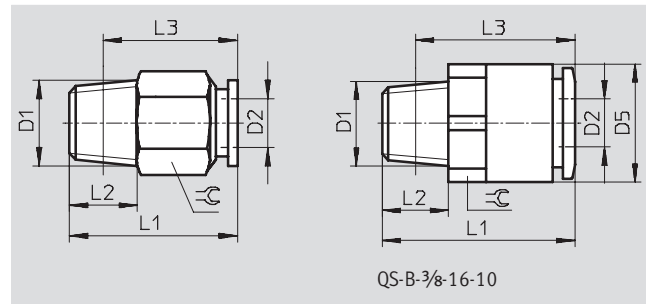
* Cantidad por unidad de embalaje







Racores rápidos roscados Quick Star QS-B

Hoja de datos

Racor rápido roscado QS-B

Rosca exterior
con hexágono exterior



Dimensiones y referencias											
Conexión	Diámetro nominal [mm]	Para tubo de diámetro exterior D2	D5	L1	L2	L3	⌀	Peso/ unidad [g]	Nº de art.	Tipo	PE*
Rosca R											
R1/8	2,6	4	-	21	8	17	10	8,3	130 914	QS-B-1/8-4-20	20
	4	6	-	22,6	8	18,6	12	9,3	130 915	QS-B-1/8-6-20	20
	5	8	-	27,9	8	23,9	14	16	130 916	QS-B-1/8-8-20	20
	5,4	10	-	30,3	8	26,4	17	22,5	132 120	QS-B-x-10-20	 Nuevo 20
R1/4	2,6	4	-	21	11	15	14	16	130 917	QS-B-1/4-4-20	20
	4	6	-	24,6	11	18,5	14	18	130 918	QS-B-1/4-6-20	20
	5	8	-	26,6	11	20,6	14	16	130 919	QS-B-1/4-8-20	20
	6,7	10	-	29,8	11	23,8	17	20	132 121	QS-B-1/4-10-20	 Nuevo 20
	8,7	12	-	35,9	11	29,9	21	43,7	132 122	QS-B-1/4-12-20	 Nuevo 20
R3/8	4	6	-	23,6	12	17,2	17	28	130 920	QS-B-3/8-6-10	10
	5	8	-	23,9	12	17,6	17	24	130 921	QS-B-3/8-8-10	10
	6,7	10	-	29,3	12	23	17	27	130 922	QS-B-3/8-10-10	10
	8,7	12	-	31,9	12	25,6	21	35,5	132 123	QS-B-3/8-12-10	 Nuevo 10
	10,3	16	23,8	41,9	12	34,8	22	59,5	132 124	QS-B-3/8-16-10	 Nuevo 10
R1/2	6,7	10	-	30,3	15	22,1	21	50	130 924	QS-B-1/2-10-10	10
	8,7	12	-	33,9	15	25,7	21	50	130 925	QS-B-1/2-12-10	10
	12	16	-	41,3	15	33,2	24	67	132 125	QS-B-1/2-16-10	 Nuevo 10

* Cantidad por unidad de embalaje

Racores rápidos roscados Quick Star QS-B

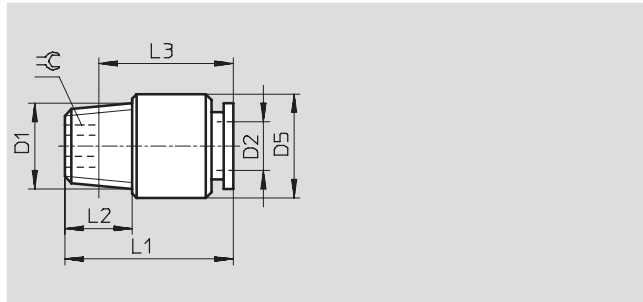
Hoja de datos

Racor rápido roscado QS-B-...-I

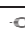

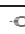
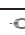
Rosca exterior con hexágono interior



Rosca R



Dimensiones y referencias

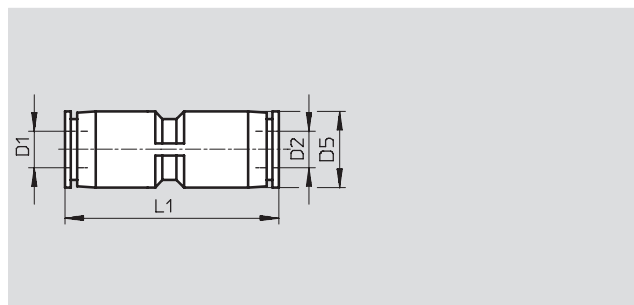
Conexión	Diámetro nominal [mm]	Para tubo de diámetro exterior D2	D5 ∅	L1	L2	L3	⌀	Peso/ unidad [g]	Nº de art.	Tipo	PE*
Rosca R											
R $\frac{1}{8}$	2,1	4	9,7	21	8	17	2,5	7,6	130 990	QS-B- $\frac{1}{8}$ -4-I-20	20
	3,7	6	11,8	22,6	8	18,6	4	8,1	130 991	QS-B- $\frac{1}{8}$ -6-I-20	20
	4,7	8	13,7	27,9	8	23,9	5	14	130 992	QS-B- $\frac{1}{8}$ -8-I-20	20
	5	10	17,7	30,3	8	26,4	5	25	132 151	QS-B- $\frac{1}{8}$ -10-I-20	 Nuevo 20
R $\frac{1}{4}$	3,7	6	14	22,6	11	16,5	4	15	130 994	QS-B- $\frac{1}{4}$ -6-I-20	20
	5	8	14	26,6	11	20,6	6	15	130 995	QS-B- $\frac{1}{4}$ -8-I-20	20
	5	10	17,7	29,8	11	23,8	7	22	132 152	QS-B- $\frac{1}{4}$ -10-I-20	 Nuevo 20
	6,8	12	20,8	35,9	11	29,9	6	40	132 153	QS-B- $\frac{1}{4}$ -12-I-20	 Nuevo 20
R $\frac{3}{8}$	5	8	16,8	23,9	12	17,6	6	23	130 997	QS-B- $\frac{3}{8}$ -8-I-10	10
	5	10	17,8	29,3	12	23	6	28	130 998	QS-B- $\frac{3}{8}$ -10-I-10	10
	7,1	12	20,8	31,9	12	25,6	8	33,5	132 154	QS-B- $\frac{3}{8}$ -12-I-10	 Nuevo 10
R $\frac{1}{2}$	5	10	20,8	30,3	15	22,1	6	49	132 000	QS-B- $\frac{1}{2}$ -10-I-10	10
	7,1	12	20,8	33,9	15	25,7	8	49	132 001	QS-B- $\frac{1}{2}$ -12-I-10	10





* Cantidad por unidad de embalaje

Racores rápidos roscados Quick Star QS-B

Hoja de datos

Racor rápido QS-B



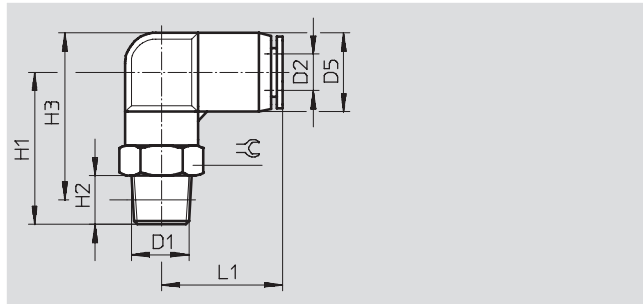
Dimensiones y referencias								
Para tubo de diámetro exterior D1	Diámetro nominal [mm]	Para tubo de diámetro exterior D2	D5 Ø	L1	Peso/ unidad [g]	Nº de art.	Tipo	PE*
4	2,6	4	10	30,8	4,7	130 964	QS-B-4-20	20
6	4	6	12,5	34,9	6,5	130 965	QS-B-6-20	20
8	5	8	14,5	37,8	9,4	130 966	QS-B-8-20	20
10	6,7	10	17,5	43,4	16	130 967	QS-B-10-10	10
12	8,7	12	21	47,8	22	130 968	QS-B-12-10	10
16	13,7	16	25	49,4	25	132 144	QS-B-16-10	 Nuevo 10
Reductor								
6	2,6	4	12,5	34,4	6,4	130 969	QS-B-6-4-20	20
8	2,1	4	14,5	38,8	11	132 145	QS-B-8-4-20	 Nuevo 20
	4	6	14,5	37,9	8,8	130 970	QS-B-8-6-20	20
10	3,6	6	17,5	45,2	16	132 146	QS-B-10-6-20	 Nuevo 20
	5	8	17,5	43,1	14	130 971	QS-B-10-8-20	20
12	5,4	8	21	49,4	24	132 147	QS-B-12-8-10	 Nuevo 10
	6,7	10	21	47,6	21	130 972	QS-B-12-10-10	10

* Cantidad por unidad de embalaje







Racores rápidos roscados Quick Star QS-B

Hoja de datos

Racor rápido roscado en L QSL-B
360° (orientable)
Rosca exterior con hexágono exterior



Dimensiones y referencias

Conexión	Diámetro nominal [mm]	Para tubo de diámetro exterior D2	D5 Ø	H1	H2	H3	L1	⌀	Peso/ unidad [g]	Nº de art.	Tipo	PE*
Rosca R												
R ¹ / ₈	2,3	4	10	23,3	8	24,3	18	10	11	130 926	QSL-B- ¹ / ₈ -4-20	20
	3,6	6	12,5	25	8	27,3	19,8	12	14	130 927	QSL-B- ¹ / ₈ -6-20	20
	4,6	8	14,5	28	8	31,3	22,7	14	19	130 928	QSL-B- ¹ / ₈ -8-20	20
	5,3	10	17,5	33	8	37,8	26,2	17	31	132 126	QSL-B- ¹ / ₈ -10-20	 Nuevo 20
R ¹ / ₄	2,3	4	10	26,3	11	25,3	18	14	21	130 929	QSL-B- ¹ / ₄ -4-20	20
	3,6	6	12,5	28	11	28,2	29,8	14	22	130 930	QSL-B- ¹ / ₄ -6-20	20
	4,6	8	14,5	31	11	32,2	22,7	14	24	130 931	QSL-B- ¹ / ₄ -8-20	20
	6,2	10	17,5	36	11	38,8	26,2	17	34	132 127	QSL-B- ¹ / ₄ -10-20	 Nuevo 20
	7,7	12	21	38	11	42,5	29,4	21	50,3	132 128	QSL-B- ¹ / ₄ -12-20	 Nuevo 20
R ³ / ₈	3,6	6	12,5	29,8	12	29,7	19,8	17	35	130 932	QSL-B- ³ / ₈ -6-10	10
	4,6	8	14,5	32,8	12	33,7	22,7	17	37	130 933	QSL-B- ³ / ₈ -8-10	10
	6,2	10	17,5	37	12	39,4	26,2	17	43	130 934	QSL-B- ³ / ₈ -10-10	10
	7,7	12	21	41,5	12	43,2	29,4	21	51,5	132 129	QSL-B- ³ / ₈ -12-10	 Nuevo 10
	10,1	16	25	47	11	53,2	33,1	22	81,5	132 130	QSL-B- ³ / ₈ -16-10	 Nuevo 10
	R ¹ / ₂	6,2	10	17,5	40	15	40,6	26,2	21	65	130 936	QSL-B- ¹ / ₂ -10-10
7,7		12	21	42	15	44,3	29,4	21	67	130 937	QSL-B- ¹ / ₂ -12-10	10
10,9		16	25	51	15	55,4	33,1	22	85,5	132 131	QSL-B- ¹ / ₂ -16-10	 Nuevo 10

* Cantidad por unidad de embalaje

Racores rápidos roscados Quick Star QS-B

Hoja de datos

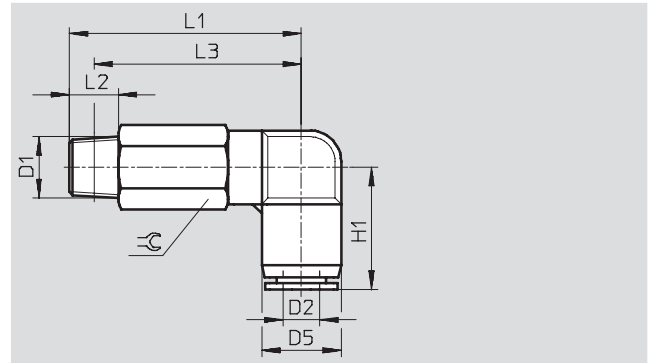
Racor rápido roscado largo en L QSL-B




Orientable en 360°

Rosca exterior con hexágono exterior



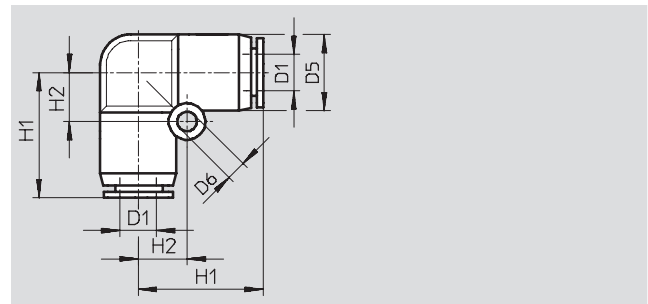
Rosca R




Dimensiones y referencias												
Conexión	Diámetro nominal [mm]	Para tubo de diámetro exterior D2	D5 Ø	H1	L1	L2	L3	⊖	Peso/ unidad [g]	Nº de art.	Tipo	PE*
Rosca R												
R $\frac{1}{8}$	2,3	4	10	18	35,3	8	36,3	10	17	132 002	QSL-B- $\frac{1}{8}$ -4-20	20
	3,6	6	12,5	19,8	38	8	40,3	12	26	132 003	QSL-B- $\frac{1}{8}$ -6-20	20
	4,6	8	14,5	22,7	43,5	8	46,8	14	37	132 004	QSL-B- $\frac{1}{8}$ -8-20	20
R $\frac{1}{4}$	2,9	4	10	18	38,3	11	37,3	14	34	132 155	QSL-B- $\frac{1}{4}$ -4-20	 Nuevo 20
	3,6	6	12,5	19,8	41	11	41,2	14	39	132 006	QSL-B- $\frac{1}{4}$ -6-20	20
	4,6	8	14,5	22,7	46,5	11	47,7	14	43	132 007	QSL-B- $\frac{1}{4}$ -8-20	20
	6,2	10	17,5	26,2	54,5	11	47,3	17	65	132 156	QSL-B- $\frac{1}{4}$ -10-20	 Nuevo 20
R $\frac{3}{8}$	3,5	6	12,5	19,8	43,3	12	43,2	17	62	132 008	QSL-B- $\frac{3}{8}$ -6-10	10
	4,8	8	14,5	22,7	48,5	12	49,2	17	66	132 009	QSL-B- $\frac{3}{8}$ -8-10	10
	6,2	10	17,5	26,2	55,5	12	57,9	17	74	132 010	QSL-B- $\frac{3}{8}$ -10-10	10
	7,5	12	21	29,4	61	12	65,2	21	107	132 157	QSL-B- $\frac{3}{8}$ -12-10	 Nuevo 10
R $\frac{1}{2}$	6,4	10	17,5	26,2	60	15	60,6	21	121	132 012	QSL-B- $\frac{1}{2}$ -10-10	10
	8,3	12	21	29,4	64	15	66,3	21	123	132 013	QSL-B- $\frac{1}{2}$ -12-10	10

* Cantidad por unidad de embalaje

Racor rápido en L QSL-B



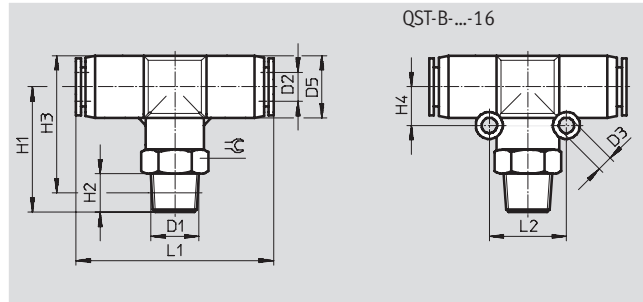
Dimensiones y referencias									
Para tubo de diámetro exterior D1	Diámetro nominal [mm]	D5 Ø	D6 Ø	H1	H2	Peso/ unidad [g]	Nº de art.	Tipo	PE*
4	2,3	10	3,2	16,9	6,5	5,1	130 950	QSL-B-4-20	20
6	3,6	12,5	3,2	20,1	8	7,3	130 951	QSL-B-6-20	20
8	4,6	15	4,2	22,4	10	11	130 952	QSL-B-8-20	20
10	6,2	17,5	4,2	26,2	12	17	130 953	QSL-B-10-10	10
12	7,7	21	4,2	29,4	14	25	130 954	QSL-B-12-10	10
16	10,8	25	4,2	33,1	12	30	132 138	QSL-B-16-10	 Nuevo 10







* Cantidad por unidad de embalaje

Racores rápidos roscados Quick Star QS-B

Hoja de datos

Racor rápido roscado en T QST-B
Orientable en 360°
Rosca exterior con hexágono exterior



Dimensiones y referencias																
Conexión	Diámetro nominal	Para tubo de diámetro exterior	D3	D5	H1	H2	H3	H4	L1	L2	⌀	Peso/ unidad [g]	Nº de art.	Tipo	PE*	
D1	[mm]	D2		∅												
Rosca R																
R $\frac{1}{8}$	2,3	4	-	10	23,3	8	24,3	-	33,8	-	10	14	130 938	QST-B-$\frac{1}{8}$-4-20	20	
	3,6	6	-	13	26	8	28,5	-	40,3	-	12	18	130 939	QST-B-$\frac{1}{8}$-6-20	20	
	4,6	8	-	15	26,3	8	29,8	-	44,8	-	14	23	130 940	QST-B-$\frac{1}{8}$-8-20	20	
	5,6	10	-	17,5	33	8	37,8	-	50,4	-	17	38,5	132 132	QST-B-$\frac{1}{8}$-10-20	 Nuevo 20	
R $\frac{1}{4}$	2,3	4	-	10	26,3	11	25,3	-	33,8	-	14	23	130 941	QST-B-$\frac{1}{4}$-4-20	20	
	3,6	6	-	13	29	11	29,5	-	40,3	-	14	26	130 942	QST-B-$\frac{1}{4}$-6-20	20	
	4,6	8	-	15	29,3	11	30,8	-	44,8	-	14	29	130 943	QST-B-$\frac{1}{4}$-8-20	20	
	7,3	10	-	17,5	36	11	38,8	-	50,4	-	17	41,5	132 133	QST-B-$\frac{1}{8}$-10-20	 Nuevo 20	
R $\frac{3}{8}$	6,2	12	-	21	38	11	42,5	-	56,8	-	21	61,5	132 134	QST-B-$\frac{1}{8}$-12-20	 Nuevo 20	
	3,6	6	-	13	30,8	12	31	-	40,3	-	17	39	130 944	QST-B-$\frac{3}{8}$-6-10	10	
	4,6	8	-	15	31,1	12	32,3	-	44,8	-	17	42	130 945	QST-B-$\frac{3}{8}$-8-10	10	
	6,2	10	-	17,5	37	12	39,4	-	50,4	-	17	50	130 946	QST-B-$\frac{3}{8}$-10-10	10	
	8,8	12	-	21	39	12	43,2	-	56,8	-	21	61,5	132 135	QST-B-$\frac{3}{8}$-12-10	 Nuevo 10	
R $\frac{1}{2}$	10,1	16	4,2	25	47	11	53,2	12	66,2	24	22	95	132 136	QST-B-$\frac{3}{8}$-16-10	 Nuevo 10	
	6,2	10	-	17,5	40	15	40,6	-	50,4	-	21	72	130 948	QST-B-$\frac{1}{2}$-10-10	10	
	7,7	12	-	21	42	15	44,3	-	56,8	-	21	78	130 949	QST-B-$\frac{1}{2}$-12-10	10	
	11,2	16	4,2	25	51	15	55,4	12	66,2	24	22	99	132 137	QST-B-$\frac{1}{2}$-16-10	 Nuevo 10	

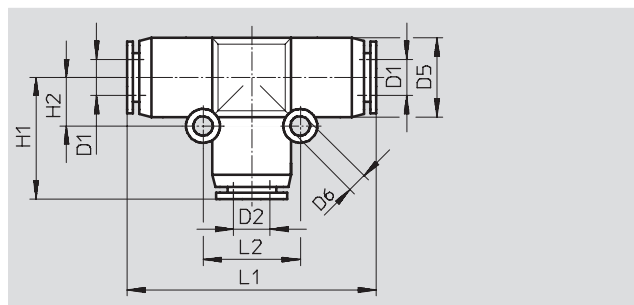
* Cantidad por unidad de embalaje


Racores rápidos roscados Quick Star QS-B

Hoja de datos

FESTO

Racor rápido en T QST-B



Dimensiones y referencias												
Para tubo de diámetro exterior D1	Diámetro nominal [mm]	Para tubo de diámetro exterior D2	D5 Ø	D6 Ø	H1	H2	L1	L2	Peso/ unidad [g]	Nº de art.	Tipo	PE*
4	2,6	4	10	3,2	16,9	6,5	33,8	13	7,5	130 973	QST-B-4-20	20
6	4	6	13	3,5	20,1	8	40,1	16	11	130 974	QST-B-6-20	20
8	5	8	15	3,5	22,2	9	44,4	18	16	130 975	QST-B-8-20	20
10	6,7	10	17,5	4,2	25,2	12	50,4	24	25	130 976	QST-B-10-10	10
12	8,7	12	21	4,2	28,2	14	56,8	28	36	130 977	QST-B-12-10	10
16	10,7	16	25	4,2	33,1	12	66,2	24	43,5	132 148	QST-B-16-10	 Nuevo 10

* Cantidad por unidad de embalaje

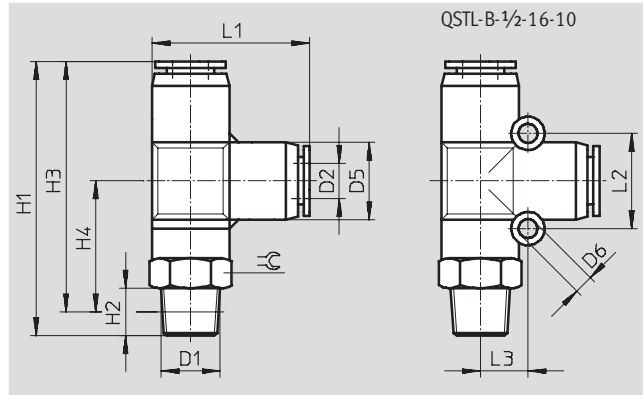
Racores rápidos roscados Quick Star QS-B

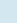


Hoja de datos

Racor rápido roscado en T QSTL-B

Orientable en 360°

Rosca exterior con hexágono exterior



Dimensiones y referencias															
Conexión	Díámetro nominal	Para tubo de diámetro exterior	D5	H1	H2	H3	H4	L1	L2	L3		Peso/ unidad [g]	Nº de art.	Tipo	PE*
D1	[mm]	D2	∅												
Rosca R															
R1/8	2,6	4	10	40,2	8	36,2	19,3	16,9	-	-	10	14	130 978	QSTL-B-1/8-4-20	20
	4	6	13	46,2	8	42,2	22	20,1	-	-	12	18	130 979	QSTL-B-1/8-6-20	20
	5	8	15	50,4	8	46,4	24,2	22,2	-	-	14	23	130 980	QSTL-B-1/8-8-20	20
R1/4	2,6	4	10	43,2	11	37,2	20,3	16,9	-	-	14	23	130 981	QSTL-B-1/4-4-20	20
	4	6	13	49,2	11	43,1	23	20,1	-	-	14	26	130 982	QSTL-B-1/4-6-20	20
	5	8	15	53,4	11	47,4	25,2	22,2	-	-	14	29	130 983	QSTL-B-1/4-8-20	20
R3/8	4	6	13	51	12	44,6	24,5	20,1	-	-	17	39	130 984	QSTL-B-3/8-6-10	10
	5	8	15	55,2	12	48,9	26,7	22,2	-	-	17	42	130 985	QSTL-B-3/8-8-10	10
	6,7	10	17,5	62,2	12	55,9	30,7	25,2	-	-	17	50	130 986	QSTL-B-3/8-10-10	10
	8,7	12	21	67,6	12	61,3	32,9	28,2	-	-	21	62,5	132 149	QSTL-B-3/8-12-10  Nuevo	10
R1/2	6,7	10	17,5	65,2	15	57,0	31,8	25,2	-	-	21	72	130 988	QSTL-B-1/2-10-10	10
	8,7	12	21	70,6	15	62,4	34	28,2	-	-	21	78	130 989	QSTL-B-1/2-12-10	10
	10,9	16	25	84,1	15	76,0	42,9	33,1	24	12	22	99	132 150	QSTL-B-1/2-16-10  Nuevo	10

* Cantidad por unidad de embalaje

Racores rápidos roscados Quick Star QS-B

Hoja de datos

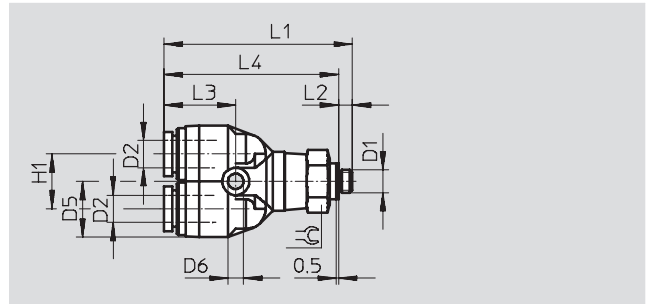
Racor rápido roscado en Y QSY-B

Orientable en 360°

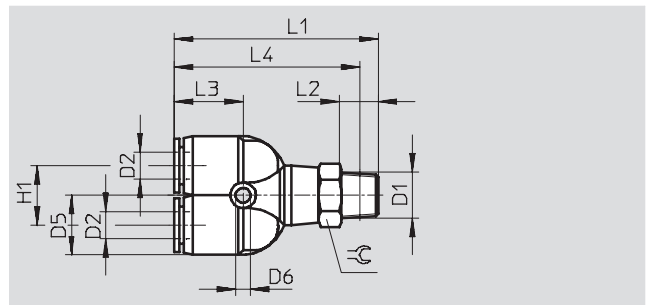
Rosca exterior con hexágono exterior







Rosca M



Rosca R



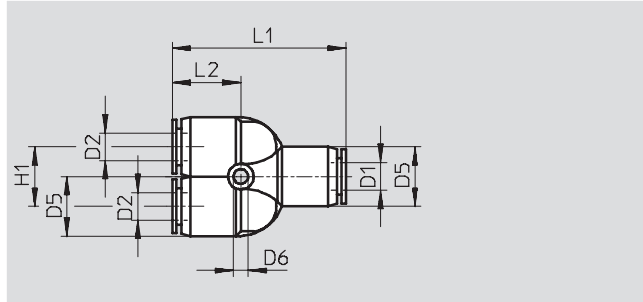
Dimensiones y referencias															
Conexión	Diámetro nominal	Para tubo de diámetro exterior	D5	D6	H1	L1	L2	L3	L4	\approx	Peso/ unidad	Nº de art.	Tipo	PE*	
D1	[mm]	D2	∅	∅							[g]				
Rosca métrica con junta															
M5	1,4	4	10	3,4	11	37,6	3	14,1	34,6	10	11	132 158	QSY-B-M5-4-20	 Nuevo	20
	1,4	6	12,5	3,4	12	41,4	3	15,8	38,4	12	16	132 159	QSY-B-M5-6-20	 Nuevo	20
Rosca R															
R $\frac{1}{8}$	2,3	4	10	3,4	11	40,6	8	14,1	36,6	10	14	132 014	QSY-B- $\frac{1}{8}$ -4-20		20
	3,6	6	12,5	3,4	12	44,4	8	15,8	40,4	12	18	132 015	QSY-B- $\frac{1}{8}$ -6-20		20
	4,6	8	14,5	3,4	14	48,7	8	17,2	44,7	14	24	132 016	QSY-B- $\frac{1}{8}$ -8-20		20
R $\frac{1}{4}$	2,3	4	10	3,4	11	43,6	11	14,1	37,6	14	23	132 017	QSY-B- $\frac{1}{4}$ -4-20		20
	3,6	6	12,5	3,4	12	47,4	11	15,8	41,3	14	26	132 018	QSY-B- $\frac{1}{4}$ -6-20		20
	4,6	8	14,5	3,4	14	51,7	11	17,2	45,7	14	29	132 019	QSY-B- $\frac{1}{4}$ -8-20		20
	6,2	10	18	4,5	18	58,3	11	19,5	52,3	17	43	132 160	QSY-B- $\frac{1}{4}$ -10-20	 Nuevo	20
R $\frac{3}{8}$	3,6	6	12,5	3,4	12	49,2	12	15,8	42,8	17	40	132 020	QSY-B- $\frac{3}{8}$ -6-10		10
	4,6	8	14,5	3,4	14	53,5	12	17,2	47,2	17	43	132 021	QSY-B- $\frac{3}{8}$ -8-10		10
	6,2	10	18	4,5	18	59,3	12	19,5	53	17	52	132 022	QSY-B- $\frac{3}{8}$ -10-10		10
	6,9	12	21	4,5	20	64,5	12	22,2	58,2	21	64,5	132 161	QSY-B- $\frac{3}{8}$ -12-10	 Nuevo	10
R $\frac{1}{2}$	6,2	10	18	4,5	18	62,3	15	19,5	54,1	21	74	132 024	QSY-B- $\frac{1}{2}$ -10-10		10
	6,9	12	21	4,5	20	67,5	15	22,2	59,3	21	81	132 025	QSY-B- $\frac{1}{2}$ -12-10		10

* Cantidad por unidad de embalaje

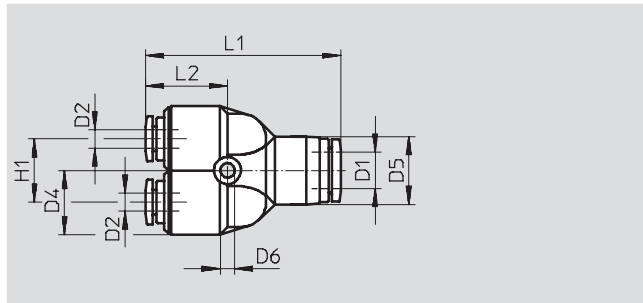
Racores rápidos roscados Quick Star QS-B

Hoja de datos






Racor rápido en Y QSY-B



2 salidas reductoras



Reductor

Dimensiones y referencias													
Para tubo de diámetro exterior D1	Diámetro nominal [mm]	Para tubo de diámetro exterior D2	D4 Ø	D5 Ø	D6 Ø	H1	L1	L2	Peso/ unidad [g]	Nº de art.	Tipo	PE*	
4	2,3	4	-	10	3,4	11	32,8	14,1	7,6	130 955	QSY-B-4-20	20	
6	3,6	6	-	13	3,4	12	37,7	15,8	11	130 956	QSY-B-6-20	20	
8	4,6	8	-	15	3,4	14	42,4	17,2	16	130 957	QSY-B-8-20	20	
10	5,9	10	-	18	4,5	18	48,4	19,5	26	130 958	QSY-B-10-10	10	
12	7	12	-	21,5	4,2	20	54,8	22,2	37	130 959	QSY-B-12-10	10	
16	8,5	16	-	25	4,5	24	62,2	22,1	45	132 139	QSY-B-16-10	 Nuevo	10
Reductor													
6	2,3	4	12,5	13	3,4	12	37,2	15,2	11	130 960	QSY-B-6-4-20	20	
8	2,1	4	14,5	15	3,4	14	43,4	18,2	17	132 140	QSY-B-8-4-20	 Nuevo	20
	3,6	6	14,5	15	3,4	14	42,5	17,3	15	130 961	QSY-B-8-6-20	20	
10	3,6	6	18	18	4,5	18	50,2	21,3	27	132 141	QSY-B-10-6-10	 Nuevo	10
	4,7	8	18	18	4,5	18	48,1	19,2	23	130 962	QSY-B-10-8-10	10	
12	5,4	8	21	21,5	4,2	20	56,4	23,8	40	132 142	QSY-B-12-8-10	 Nuevo	10
	5,9	10	21	21,5	4,2	20	54,6	22	36	130 963	QSY-B-12-10-10	10	
16	7,8	12	25	25	4,5	24	66,5	26,4	77	132 143	QSY-B-16-12-10	 Nuevo	10

* Cantidad por unidad de embalaje

Racores rápidos roscados Quick Star QS, metálicos

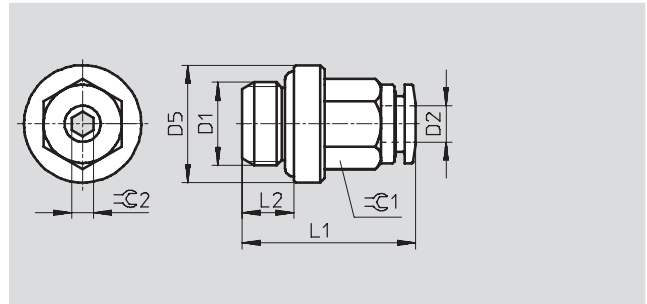
Hoja de datos

Racor rápido roscado QS-F

Rosca exterior
con hexágono exterior



Roscas M y G



Dimensiones y datos para efectuar los pedidos											
Conexión	Diámetro nominal [mm]	Para tubo de diámetro exterior D2	D5 \varnothing	L1	L2	≈C1	≈C2	Peso/ unidad [g]	Nº de art.	Tipo	PE*
Rosca métrica											
M5	2,6	4	8	20,5	4	9	2,5	6,1	533 844	QS-F-M5-4	10
	2,6	6	8	23	4	11	2,5	9,3	533 845	QS-F-M5-6	10
M7	2,6	4	10,2	22	5,5	9	2,5	6,9	533 846	QS-F-M7-4	10
	3,6	6	11	25,3	5,5	11	3,5	10,3	533 847	QS-F-M7-6	10
Rosca G con anillo de junta											
G $\frac{1}{8}$	2,6	4	13,5	19,5	5,5	9	2,5	8,9	193 408	QS-F-G $\frac{1}{8}$ -4	10
	4,2	6	13,5	24,8	5,5	11	4	12	193 409	QS-F-G $\frac{1}{8}$ -6	10
	5,2	8	12,8	26,5	5,5	13	5	14	193 410	QS-F-G $\frac{1}{8}$ -8	10
G $\frac{1}{4}$	4,2	6	17	22,8	6,5	11	4	16	193 411	QS-F-G $\frac{1}{4}$ -6	10
	6,2	8	17	24	6,5	13	6	16	193 412	QS-F-G $\frac{1}{4}$ -8	10
	7,3	10	16	28,9	6,5	16	7	23,7	193 413	QS-F-G $\frac{1}{4}$ -10	10
	7,3	12	16	31,9	6,5	19	7	32	533 848	QS-F-G $\frac{1}{4}$ -12	10
G $\frac{3}{8}$	6,2	8	20	24	7,5	13	6	23,3	193 414	QS-F-G $\frac{3}{8}$ -8	10
	8,3	10	21	29,4	7,5	16	8	30	193 415	QS-F-G $\frac{3}{8}$ -10	10
	10,3	12	22	31,9	7,5	19	10	38,1	197 487	QS-F-G $\frac{3}{8}$ -12	10
G $\frac{1}{2}$	8,3	10	24	28,9	9	16	8	42	193 416	QS-F-G $\frac{1}{2}$ -10	1
	10,3	12	24	31,4	9	19	10	46	193 417	QS-F-G $\frac{1}{2}$ -12	1

* Cantidad por unidad de embalaje

Racores rápidos roscados Quick Star QS, metálicos



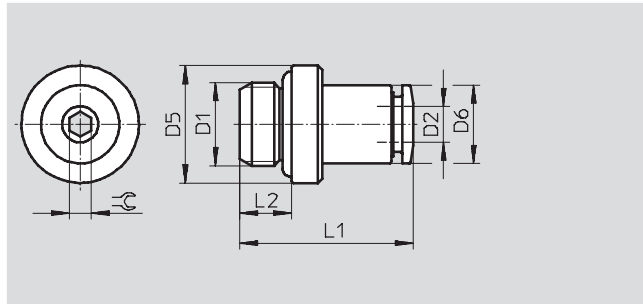
Hoja de datos

Racor rápido roscado QS-F-...-I

Rosca exterior
con hexágono interior



Roscas M y G



Dimensiones y datos para efectuar los pedidos											
Conexión	Diámetro nominal	Para tubo de diámetro exterior	D5	D6	L1	L2	±C	Peso/ unidad	Nº de art.	Tipo	PE*
D1	[mm]	D2	∅	∅				[g]			
Rosca métrica con junta											
M5	2,6	4	8	9	20,5	4	2,5	6	533 924	QS-F-M5-4-I	10
	2,6	6	8	11	23,5	4	2,5	9	537 014	QS-F-M5-6-I	10
M7	2,6	4	11	9	22	5,5	2,5	6,4	533 925	QS-F-M7-4-I	10
	4,1	6	11	11	25,3	5,5	3,5	9,4	533 926	QS-F-M7-6-I	10
Rosca G											
G 1/8	2,6	4	13	9	19,5	5,5	2,5	8,6	533 927	QS-F-G1/8-4-I	10
	4,2	6	13	11	24,8	5,5	4	13,4	533 928	QS-F-G1/8-6-I	10
	5,2	8	13	13	26,5	5,5	5	13,1	533 929	QS-F-G1/8-8-I	10
G 1/4	6,2	8	16	13	24	6,5	6	14,6	533 930	QS-F-G1/4-8-I	10
	7,3	10	16	16	28,9	6,5	7	21	533 931	QS-F-G1/4-10-I	10
G 3/8	10,3	12	20	19	31,9	7,5	10	34,3	533 932	QS-F-G3/8-12-I	10

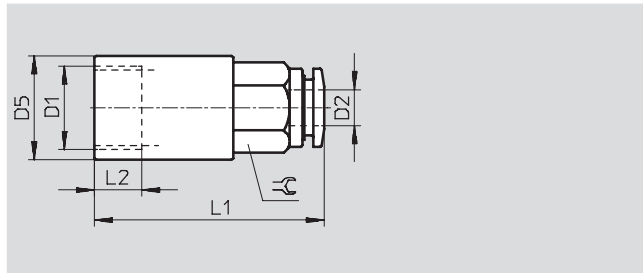
* Cantidad por unidad de embalaje

Racor rápido roscado QSF-F

Rosca interior
con hexágono exterior



Rosca G



Dimensiones y datos para efectuar los pedidos											
Conexión	Diámetro nominal	Para tubo de diámetro exterior	D5	L1	L2	±C	Peso/ unidad	Nº de art.	Tipo	PE*	
D1	[mm]	D2	∅				[g]				
Rosca G											
G 1/8	3	4	12	26,5	6,8	9	12,3	533 854	QSF-F-G1/8-4	10	
	5	6	12	28,3	6,8	11	12,2	533 856	QSF-F-G1/8-6	10	
	7	8	12	28,5	6,8	13	13,9	533 858	QSF-F-G1/8-8	10	
G 1/4	3	4	17	29,5	9	9	24,9	533 855	QSF-F-G1/4-4	10	
	5	6	17	31,3	9	11	21,4	533 857	QSF-F-G1/4-6	10	
	7	8	17	32,5	9	13	23,2	533 859	QSF-F-G1/4-8	10	

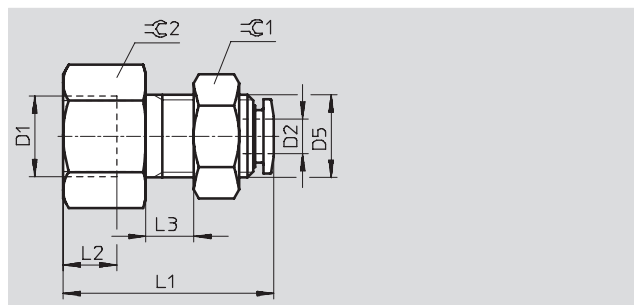
* Cantidad por unidad de embalaje

Racores rápidos roscados Quick Star QS, metálicos

Hoja de datos

Racor pasamuros QSSF-F

Con rosca interior



Dimensiones y datos para efectuar los pedidos												
Conexión	Diámetro nominal	Para tubo de diámetro exterior	D5 ∅	L1	L2	L3 máx.	≈C1	≈C2	Peso/ unidad	Nº de art.	Tipo	PE*
D1	[mm]	D2							[g]			
Rosca G												
G ¹ / ₈	3	4	M10x1	25,5	6,8	6,6	13	15	19,7	533 919	QSSF-F-G ¹ / ₈ -4	10
	5	6	M14x1	26,8	6,8	6,6	17	15	27,8	533 920	QSSF-F-G ¹ / ₈ -6	10
	7	8	M16x1	29	6,8	6,6	19	17	38,4	533 922	QSSF-F-G ¹ / ₈ -8	10
G ¹ / ₄	5	6	M14x1	31,3	9	6,6	17	17	38,3	533 921	QSSF-F-G ¹ / ₄ -6	10
	7	8	M16x1	33,5	9	6,6	19	17	39,6	533 923	QSSF-F-G ¹ / ₄ -8	10

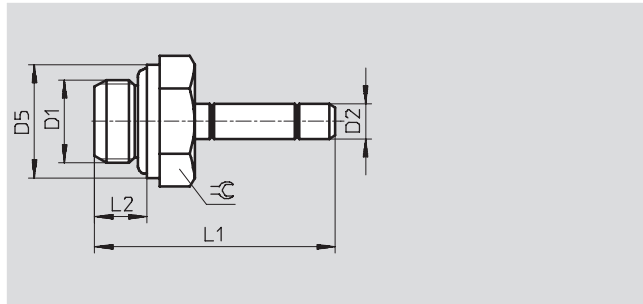
* Cantidad por unidad de embalaje

Racores rápidos roscados Quick Star QS, metálicos



Hoja de datos

Racor rápido roscado QS-F-...H
con casquillo enchufable



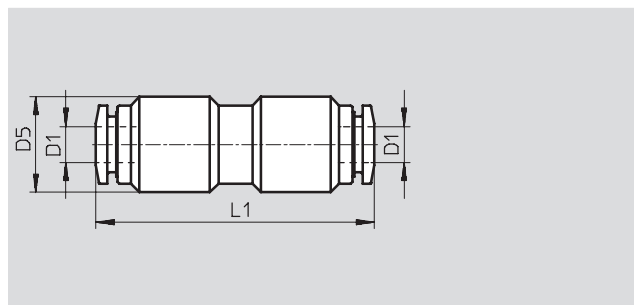
Dimensiones y datos para efectuar los pedidos										
Conexión	Diámetro nominal [mm]	Diámetro del casquillo enchufable D2	D5 ∅	L1	L2	⌀	Peso/ unidad [g]	Nº de art.	Tipo	PE*
Rosca M										
M5	2	4	8	24,7	4	8	3,1	533 874	QS-F-M5-4H	10
	2,6	6	8	27,5	4	8	5,8	533 875	QS-F-M5-6H	10
M7	2	4	11	26,2	5,5	9	4,1	533 876	QS-F-M7-4H	10
	3,5	6	11	29	5,5	9	5,9	533 877	QS-F-M7-6H	10
Rosca G										
G ¹ / ₈	2	4	13	27,7	5,5	9	8,3	533 878	QS-F-G ¹ / ₈ -4H	10
	4	6	13	30,5	5,5	13	10,1	533 879	QS-F-G ¹ / ₈ -6H	10
	6	8	13	32	5,5	13	10,3	533 880	QS-F-G ¹ / ₈ -8H	10
G ¹ / ₄	4	6	16	32	6,5	13	12,2	533 881	QS-F-G ¹ / ₄ -6H	10
	6	8	16	33,5	6,5	13	13,4	533 882	QS-F-G ¹ / ₄ -8H	10
	8	10	16	36,5	6,5	13	20,7	533 883	QS-F-G ¹ / ₄ -10H	10
	8	12	16	37,5	6,5	13	20,7	533 884	QS-F-G ¹ / ₄ -12H	10
G ³ / ₈	6	8	20	35,5	7,5	13	20,6	533 885	QS-F-G ³ / ₈ -8H	10
	8	10	20	39,5	7,5	13	23,5	533 886	QS-F-G ³ / ₈ -10H	10
	10	12	20	40,5	7,5	13	23,6	533 887	QS-F-G ³ / ₈ -12H	10
G ¹ / ₂	8	10	24	41	9	16	30,9	533 888	QS-F-G ¹ / ₂ -10H	10
	10	12	24	42	9	16	31,6	533 889	QS-F-G ¹ / ₂ -12H	1

* Cantidad por unidad de embalaje

Racores rápidos roscados Quick Star QS, metálicos

Hoja de datos

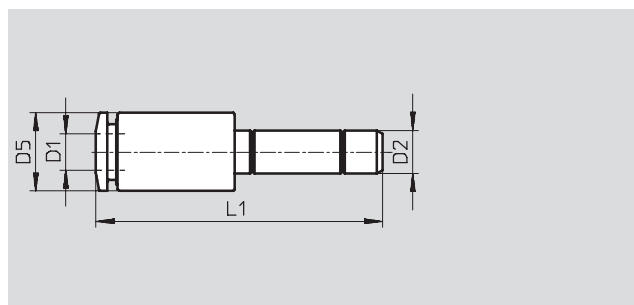
Racor rápido QS-F



Dimensiones y datos para efectuar los pedidos							
Para tubo de diámetro exterior D1	Diámetro nominal [mm]	D5 Ø	L1	Peso/ unidad [g]	Nº de art.	Tipo	PE*
4	3	11	32	14,3	533 939	QS-F-4	10
6	5	14	36,1	22,5	533 940	QS-F-6	10
8	7	16	38	29,4	533 941	QS-F-8	10
10	9	18	42,3	41,7	533 942	QS-F-10	10
12	11	22	45,8	67,9	533 943	QS-F-12	10

* Cantidad por unidad de embalaje

Racor rápido QS-F...H con casquillo enchufable



Dimensiones y datos para efectuar los pedidos								
Para tubo de diámetro exterior D1	Diámetro nominal [mm]	Diámetro del casquillo enchufable D2	D5 Ø	L1	Peso/ unidad [g]	Nº de art.	Tipo	PE*
4	3	6	9	32,5	7,3	533 895	QS-F-6H-4	10
4	3	8	9	34	11,2	533 896	QS-F-8H-4	10
6	5	8	11	36,3	10,8	533 897	QS-F-8H-6	10
4	3	10	13	39	23,5	533 898	QS-F-10H-4	10
6	5	10	11	39,3	17,5	533 899	QS-F-10H-6	10
8	7	10	13	39	14,2	533 900	QS-F-10H-8	10
6	5	12	13	40,3	27,8	533 901	QS-F-12H-6	10
8	7	12	13	39,5	21,4	533 902	QS-F-12H-8	10
10	9	12	16	41,4	20,8	533 903	QS-F-12H-10	10

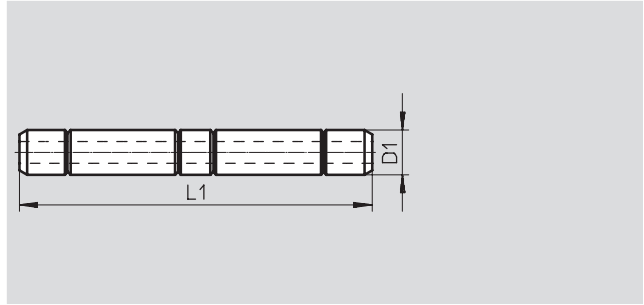
* Cantidad por unidad de embalaje

Racores rápidos roscados Quick Star QS, metálicos



Hoja de datos

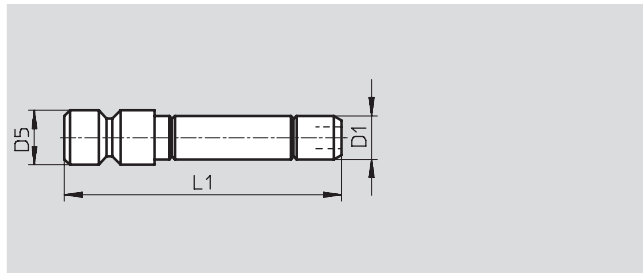
Casquillo enchufable QSH-F



Dimensiones y datos para efectuar los pedidos						
Diámetro del casquillo enchufable D1	Diámetro nominal [mm]	L1	Peso/ unidad [g]	Nº de art.	Tipo	PE*
4	2	33,4	2,8	533 890	QSH-F-4	10
6	4	39	4,8	533 891	QSH-F-6	10
8	6	42	8,6	533 892	QSH-F-8	10
10	8	48	10,9	533 893	QSH-F-10	10
12	10	50	14,1	533 894	QSH-F-12	10

* Cantidad por unidad de embalaje

Tapón ciego QSC-F-...H



Dimensiones y datos para efectuar los pedidos						
Diámetro del casquillo enchufable D1	D5 Ø	L1	Peso/ unidad [g]	Nº de art.	Tipo	PE*
4	5	26	3,1	533 904	QSC-F-4H	10
6	7	29	4,6	533 905	QSC-F-6H	10
8	9	31,5	7,6	533 906	QSC-F-8H	10
10	11	35	10,8	533 907	QSC-F-10H	10
12	13	37	14,7	533 908	QSC-F-12H	10

* Cantidad por unidad de embalaje

Racores rápidos roscados Quick Star QS, metálicos

Hoja de datos

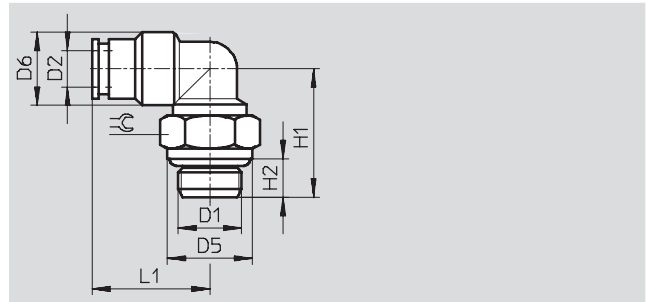
Racor rápido roscado en L QSL-F

Orientable en 360°

Rosca exterior
con hexágono exterior



Roscas M y G



Dimensiones y datos para efectuar los pedidos												
Conexión	Diámetro nominal [mm]	Para tubo de diámetro exterior D2	D5 Ø	D6 Ø	H1	H2	L1	⊖	Peso/ unidad [g]	Nº de art.	Tipo	PE*
Rosca M con junta												
M5	2,2	4	8	9	19,7	4	18,2	8	10,7	533 849	QSL-F-M5-4	10
	2,2	6	8	11	19,7	4	20,6	8	14,7	533 850	QSL-F-M5-6	10
M7	2,2	4	10,2	9	21,7	5,5	18,2	9	11,3	533 851	QSL-F-M7-4	10
	2,2	6	10,2	11	21,7	5,5	20,6	9	15,6	533 852	QSL-F-M7-6	10
Rosca G con anillo de junta												
G ¹ / ₈	3	4	12,8	11	18,2	5,5	17,7	13	17,6	193 418	QSL-F-G ¹ / ₈ -4	10
	3,8	6	12,8	11	18,2	5,5	19,8	13	16	193 419	QSL-F-G ¹ / ₈ -6	10
	3,8	8	12,8	13	20,2	5,5	23	13	20	193 420	QSL-F-G ¹ / ₈ -8	10
G ¹ / ₄	5	6	15,8	11	21	6,5	22,1	16	24,5	193 421	QSL-F-G ¹ / ₄ -6	10
	6	8	15,8	13	21	6,5	23	16	24	193 422	QSL-F-G ¹ / ₄ -8	10
	6	10	15,8	16	23	6,5	26,4	16	34,6	193 423	QSL-F-G ¹ / ₄ -10	10
	6	12	15,8	19	23	6,5	28,9	16	49	533 853	QSL-F-G ¹ / ₄ -12	10
G ³ / ₈	7	8	20	13	24	7,5	24,5	18	34,2	193 424	QSL-F-G ³ / ₈ -8	10
	8,8	10	20	16	24	7,5	26,4	18	36,6	193 425	QSL-F-G ³ / ₈ -10	10
	8,8	12	20	19	24	7,5	28,9	18	51,1	197 486	QSL-F-G ³ / ₈ -12	10
G ¹ / ₂	9	10	25	17	29	9	27,9	21	66	193 426	QSL-F-G ¹ / ₂ -10	1
	10	12	25	19	29	9	28,9	21	70	193 427	QSL-F-G ¹ / ₂ -12	1

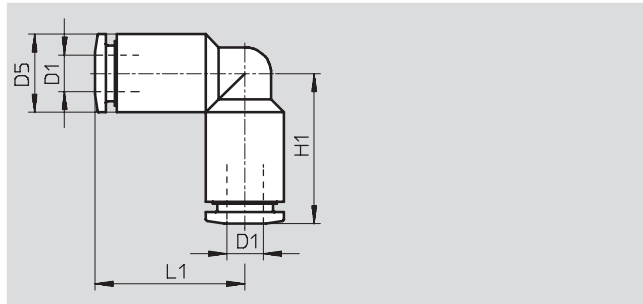
* Cantidad por unidad de embalaje

Racores rápidos roscados Quick Star QS, metálicos



Hoja de datos

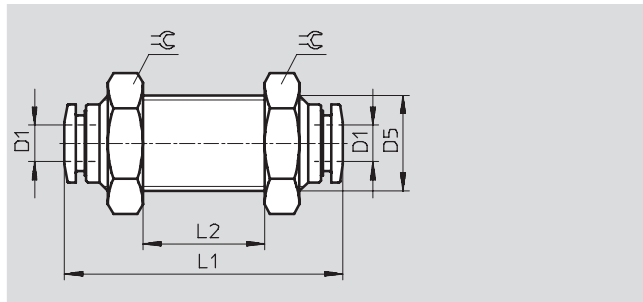
Racor rápido en L QSL-F



Dimensiones y datos para efectuar los pedidos							
Para tubo de diámetro exterior D1	Diámetro nominal [mm]	D5 ∅	L1	Peso/ unidad [g]	Nº de art.	Tipo	PE*
4	3	9	17,3	9	533 860	QSL-F-4	10
6	5	11	20,6	15,1	533 861	QSL-F-6	10
8	7	13	23	19,1	533 862	QSL-F-8	10
10	9	16	26,4	29,6	533 863	QSL-F-10	10
12	10	19	28,9	50,7	533 864	QSL-F-12	10

* Cantidad por unidad de embalaje

Racor pasamuros QSS-F



Dimensiones y datos para efectuar los pedidos								
Para tubo de diámetro exterior D1	Diámetro nominal [mm]	D5 ∅	L1	L2 max.	⌀	Peso/ unidad [g]	Nº de art. Tipo	PE*
4	3	M11x1	32	8	14	18,3	533 909 QSS-F-4	10
6	5	M14x1	36,1	8	17	29,9	533 910 QSS-F-6	10
8	7	M16x1	38	10	18	34,6	533 911 QSS-F-8	10
10	9	M18x1	42,3	12	21	50,5	533 912 QSS-F-10	10
12	10	M22x1	45,8	17	26	88,2	533 913 QSS-F-12	10

* Cantidad por unidad de embalaje

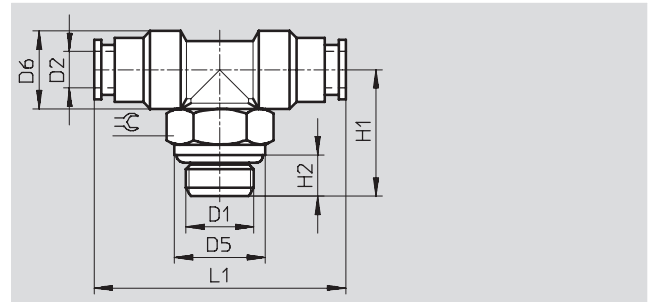
Racores rápidos roscados Quick Star QS, metálicos

Hoja de datos

Racor rápido roscado en T QST-F

Orientable en 360°

Rosca exterior
con hexágono exterior



Dimensiones y datos para efectuar los pedidos												
Conexión	Diámetro nominal [mm]	Para tubo de diámetro exterior D2	D5 Ø	D6 Ø	H1	H2	L1	⊖	Peso/ unidad [g]	Nº de art.	Tipo	PE*
Rosca M												
M5	2,2	4	8	9	19,7	4	34,6	8	14,6	533 914	QST-F-M5-4	10
	2,2	6	8	11	19,7	4	41,2	8	20,9	533 915	QST-F-M5-6	10
M7	2,2	4	10,2	9	21,7	5,5	34,6	9	15,9	533 916	QST-F-M7-4	10
	2,2	6	10,2	11	21,7	5,5	41,2	9	22,2	533 917	QST-F-M7-6	10
Rosca G con anillo de junta												
G ¹ / ₈	3	4	12,8	11	18,2	5,5	34,6	13	22	193 428	QST-F-G ¹ / ₈ -4	10
	3,8	6	12,8	11	18,2	5,5	39,6	13	22	193 429	QST-F-G ¹ / ₈ -6	10
	3,8	8	12,8	13	20,2	5,5	46	13	28	193 430	QST-F-G ¹ / ₈ -8	10
G ¹ / ₄	5	6	15,8	11	21	6,5	44,2	16	32	193 431	QST-F-G ¹ / ₄ -6	10
	6	8	15,8	13	21	6,5	46	16	33,6	193 432	QST-F-G ¹ / ₄ -8	10
	6	10	15,8	16	23	6,5	52,8	16	47,5	193 433	QST-F-G ¹ / ₄ -10	10
	6	12	15,8	19	23	6,5	57,8	16	64,2	533 918	QST-F-G ¹ / ₄ -12	10
G ³ / ₈	7	8	20	13	24	7,5	49	18	44	193 434	QST-F-G ³ / ₈ -8	10
	8,8	10	20	16	24	7,5	52,8	18	51	193 435	QST-F-G ³ / ₈ -10	10
	8,8	12	20	19	24	7,5	57,8	18	68	197 485	QST-F-G ³ / ₈ -12	10
G ¹ / ₂	9	10	25	17	29	9	55,8	21	84	193 436	QST-F-G ¹ / ₂ -10	1
	10	12	25	19	29	9	57,8	21	90	193 437	QST-F-G ¹ / ₂ -12	1

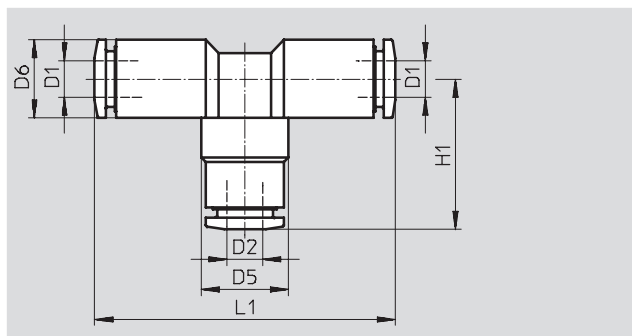
* Cantidad por unidad de embalaje

Racores rápidos roscados Quick Star QS, metálicos

Hoja de datos



Racor rápido en T QST-F



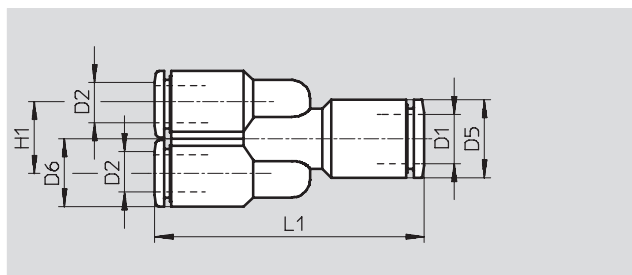
Dimensiones y datos para efectuar los pedidos										
Para tubo de diámetro exterior D1	Diámetro nominal [mm]	Para tubo de diámetro exterior D2	D5 Ø	D6 Ø	H1	L1	Peso/ unidad [g]	Nº de art.	Tipo	PE*
4	3	4	9	9	17,3	34,6	13,1	533 865	QST-F-4	10
6	5	6	11	11	20,6	41,2	21,3	533 866	QST-F-6	10
8	7	8	13	13	23	46	26,9	533 867	QST-F-8	10
10	9	10	16	16	26,4	52,8	43,2	533 868	QST-F-10	10
12	10	12	19	19	28,9	57,8	66,1	533 869	QST-F-12	10
Reductor										
6	5	4	11	11	20,6	41,2	22,3	533 870	QST-F-6-4	10
8	7	6	11	13	23	46	26,5	533 871	QST-F-8-6	10
10	9	8	13	16	26,4	52,8	41	533 872	QST-F-10-8	10
12	10	10	16	19	28,9	57,8	64,3	533 873	QST-F-12-10	10

* Cantidad por unidad de embalaje

Tubos y uniones
Racores

5.4

Racor rápido en Y QSY-F



Dimensiones y datos para efectuar los pedidos										
Para tubo de diámetro exterior D1	Diámetro nominal [mm]	Para tubo de diámetro exterior D2	D5 Ø	D6 Ø	H1	L1	Peso/ unidad [g]	Nº de art.	Tipo	PE*
6	5	6	11	11	11,5	43,1	26,2	533 933	QSY-F-6	10
8	7	8	13	13	13,5	46,5	27,6	533 935	QSY-F-8	10
10	9	10	16	16	16,5	49,3	58,8	533 937	QSY-F-10	10
Reductor										
6	3	4	11	9	9,5	38,8	17,8	533 934	QSY-F-6-4	10
8	5	6	13	11	11,5	44,8	28,1	533 936	QSY-F-8-6	10
10	7	8	16	13	13,5	46,5	39	533 938	QSY-F-10-8	10

* Cantidad por unidad de embalaje

Racores rápidos roscados Quick Star CRQS, acero inoxidable

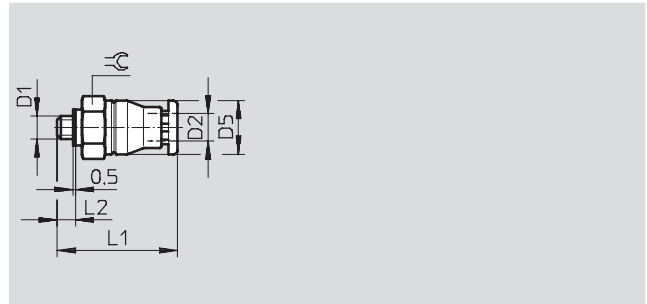
Hoja de datos

Racor rápido roscado CRQS

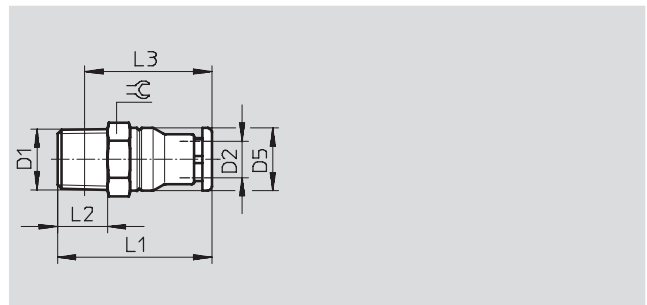
Rosca exterior
con hexágono interior y exterior



Rosca M



Rosca R



Dimensiones y datos para efectuar los pedidos											
Conexión	Diámetro nominal [mm]	Para tubo de diámetro exterior D2	D5 Ø	L1	L2	L3	≈	Peso/unidad [g]	Nº de art.	Tipo	PE*
Rosca métrica con junta											
M5x0,8	2	4	9,8	24,2	3	-	10	6	162 860	CRQS-M5-4	1
	2	6	11,8	25,6	3	-	12	8,4	162 861	CRQS-M5-6	1
Rosca R											
R1/8	4,1	6	11,8	27,6	8	23,7	12	9,9	162 862	CRQS-1/8-6	1
	5,1	8	13,8	30,7	8	26,8	14	13	162 863	CRQS-1/8-8	1
R1/4	5,8	8	13,8	33,7	11	27,7	14	18	162 864	CRQS-1/4-8	1
	5,9	10	16,8	36	11	29,9	17	22	162 865	CRQS-1/4-10	1
R3/8	6	10	16,8	38	12	31,6	17	29	162 866	CRQS-3/8-10	1
	7,6	12	19,8	39,8	12	33,4	21	38	162 867	CRQS-3/8-12	1
R1/2	8,1	12	19,8	42,8	15	34,6	22	55	162 868	CRQS-1/2-12	1
	10,1	16	23,7	49,9	15	41,6	24	59	162 869	CRQS-1/2-16	1

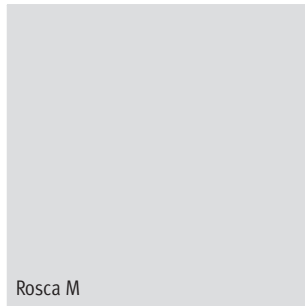
* Cantidad por unidad de embalaje

Racores rápidos roscados Quick Star CRQS, acero inoxidable

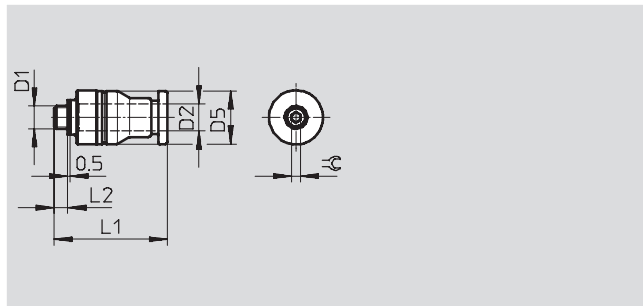
Hoja de datos

Push-in fitting CRQS-...-I

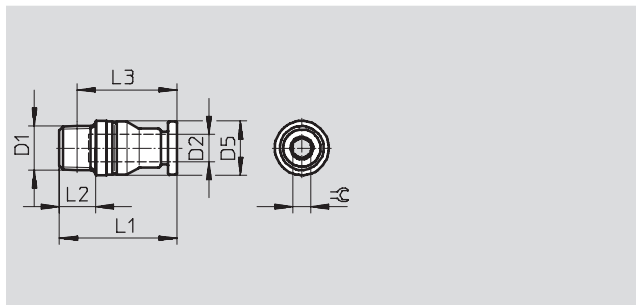
Rosca exterior
con hexágono interior



Rosca M



Rosca R



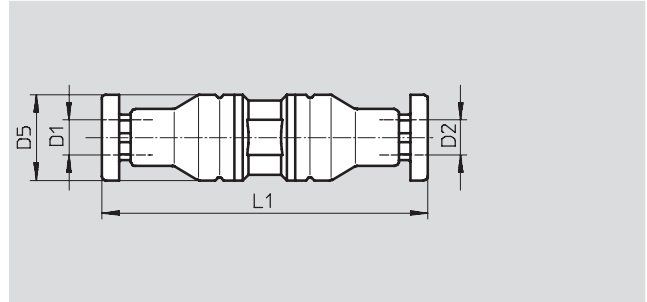
Dimensiones y datos para efectuar los pedidos											
Conexión	Diámetro nominal	Para tubo de diámetro exterior	D5	L1	L2	L3	⌀	Peso/unidad	Nº de art.	Tipo	PE*
D1	[mm]	D2	∅					[g]			
Rosca métrica con junta											
M5	2	4	10	22,7	3	-	2	5	132 328	CRQS-M5-4-I	1
	2	6	12	25,1	3	-	2	7,7	132 329	CRQS-M5-6-I	1
Rosca R											
R1/8	4,1	6	12	26,1	8	22,2	4	8,4	132 330	CRQS-1/8-6-I	1
	5,1	8	14	30,2	8	26,3	5	12	132 331	CRQS-1/8-8-I	1
R1/4	5,8	8	14	31,2	11	25,2	6	15	132 332	CRQS-1/4-8-I	1
	5,9	10	17	36,0	11	29,9	6	21	132 333	CRQS-1/4-10-I	1
R3/8	6	10	17	34,0	12	27,6	6	24	132 334	CRQS-3/8-10-I	1
	7,6	12	20	36,3	12	29,9	8	28	132 335	CRQS-3/8-12-I	1
R1/2	8,1	12	22	39,3	15	31,1	8	45	132 336	CRQS-1/2-12-I	1
	10,1	16	24	46,7	15	38,6	12	47	132 337	CRQS-1/2-16-I	1

* Cantidad por unidad de embalaje

Racores rápidos roscados Quick Star CRQS, acero inoxidable

Hoja de datos

Racor rápido CRQS



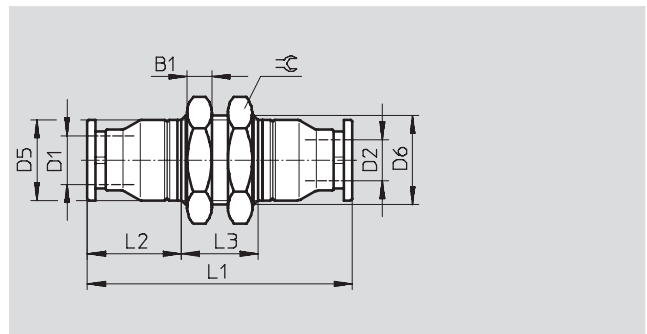
Dimensiones y datos para efectuar los pedidos								
Para tubo de diámetro exterior D1	Diámetro nominal [mm]	Para tubo de diámetro exterior D2	D5 Ø	L1	Peso/unidad [g]	Nº de art.	Tipo	PE*
4	2,4	4	9,8	37,4	9,2	130 645	CRQS-4	1
6	3,7	6	11,8	40,3	14	130 646	CRQS-6	1
8	5,8	8	13,8	44,5	18	130 647	CRQS-8	1
10	6,6	10	16,8	51,9	29	130 648	CRQS-10	1
12	7,9	12	19,8	55,6	45	130 649	CRQS-12	1
16	10,5	16	23,7	66,4	64	130 650	CRQS-16	1
Reductor								
6	2,3	4	11,8	38,7	11	130 651	CRQS-6-4	1
8	3,7	6	13,8	42,2	15	130 652	CRQS-8-6	1
10	5,4	8	16,8	48,2	22	130 653	CRQS-10-8	1
12	6,1	10	19,8	53,8	34	130 654	CRQS-12-10	1
16	7,3	12	23,7	61	50	130 655	CRQS-16-12	1

* Cantidad por unidad de embalaje

Racor pasamuros CRQSS



Rosca M



Dimensiones y datos para efectuar los pedidos													
Para tubo de diámetro exterior D1	Diámetro nominal [mm]	Para tubo de diámetro exterior D2	B1	D5 Ø	D6 Ø	L1	L2	L3	⌀	Peso/unidad [g]	Nº de art.	Tipo	PE*
Rosca métrica con junta													
4	2,4	4	4	9,8	M12x1	45,4	15,2	13	14	19	164 210	CRQSS-4	1
6	3,7	6	4	11,8	M14x1	46,3	15,6	15	17	28	164 211	CRQSS-6	1
8	5,7	8	4	13,8	M16x1	50,5	17,7	15	19	35	164 213	CRQSS-8	1
10	6,7	10	5	16,8	M20x1	56,9	20	17	24	60	164 215	CRQSS-10	1
12	7,9	12	6	19,8	M22x1	62,6	21,8	19	27	87	164 217	CRQSS-12	1
16	10,4	16	6	23,7	M27x1,5	72,4	26,7	19	32	118	164 219	CRQSS-16	1

* Cantidad por unidad de embalaje

Racores rápidos roscados Quick Star CRQS, acero inoxidable

Hoja de datos



Racor rápido roscado en L CRQSL

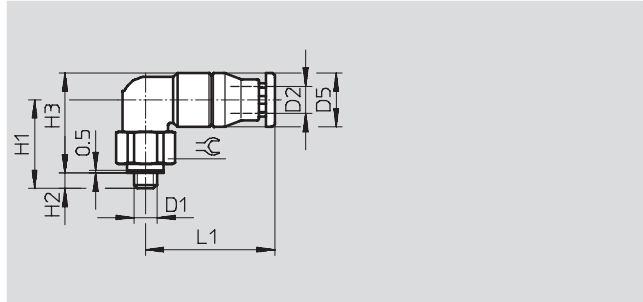
Orientable en 360°

Rosca exterior

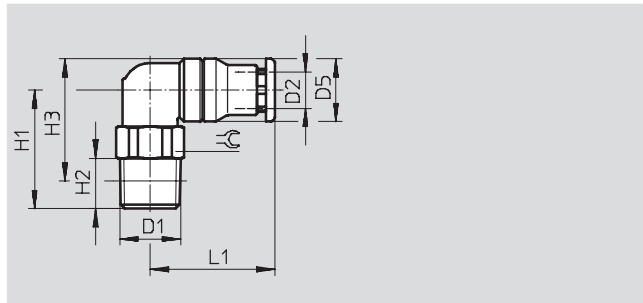
con hexágono exterior



Rosca M



Rosca R



Dimensiones y datos para efectuar los pedidos

Conexión	Diámetro nominal [mm]	Para tubo de diámetro exterior D2	D5 Ø	H1	H2	H3	L1	≈C	Peso/unidad [g]	Nº de art.	Tipo	PE*
Rosca métrica con junta												
M5x0,8	2	4	9,8	17	3	18,9	22,2	10	13	162 870	CRQSL-M5-4	1
	2	6	11,8	19	3	21,9	23,6	12	19	162 871	CRQSL-M5-6	1
Rosca R												
R1/8	3,9	6	11,8	20,5	8	22,4	23,6	12	20	162 872	CRQSL-1/8-6	1
	5,2	8	13,8	23	8	25,9	26,2	14	27	162 873	CRQSL-1/8-8	1
R1/4	5,1	8	13,8	25	11	25,9	26,2	14	31	162 874	CRQSL-1/4-8	1
	6	10	16,8	28,5	11	30,9	30,5	17	46	162 875	CRQSL-1/4-10	1
R3/8	6	10	16,8	28,5	12	30,6	30,5	17	52	162 876	CRQSL-3/8-10	1
	8,1	12	19,8	30	12	33,6	33,3	21	69	162 877	CRQSL-3/8-12	1
R1/2	7,9	12	19,8	34	15	35,7	33,3	22	89	162 878	CRQSL-1/2-12	1
	9,4	16	23,7	36	15	39,7	40,7	24	105	162 879	CRQSL-1/2-16	1

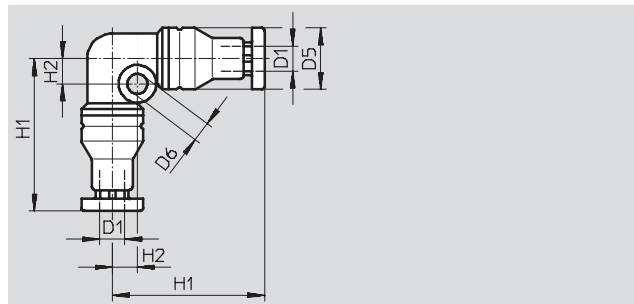
* Cantidad por unidad de embalaje

Racores rápidos roscados Quick Star CRQS, acero inoxidable

FESTO

Hoja de datos

Racor rápido en L CRQSL



Dimensiones y datos para efectuar los pedidos									
Para tubo de diámetro exterior D1	Diámetro nominal [mm]	D5 ∅	D6 ∅	H1	H2	Peso/unidad [g]	Nº de art.	Tipo	PE*
4	2,1	9,8	3,2	24,2	4	13	130 662	CRQSL-4	1
6	3,5	11,8	3,2	26,6	5	20	130 663	CRQSL-6	1
8	5,1	13,8	3,2	29,7	6	27	130 664	CRQSL-8	1
10	6,1	16,8	4,2	35	7	43	130 665	CRQSL-10	1
12	7,8	19,8	4,2	37,8	8	62	130 666	CRQSL-12	1
16	9,4	23,7	4,2	45,2	9,5	91	130 667	CRQSL-16	1

* Cantidad por unidad de embalaje

Racores rápidos roscados Quick Star CRQS, acero inoxidable

Hoja de datos



Racor rápido roscado en T CRQST

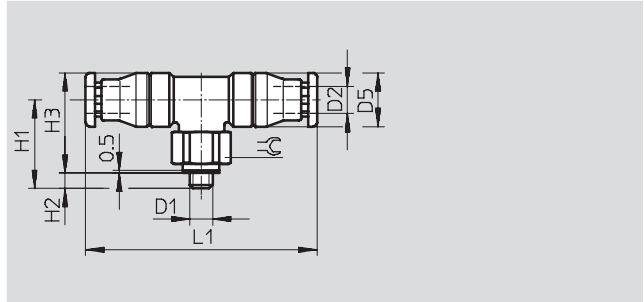
Orientable en 360°

Rosca exterior

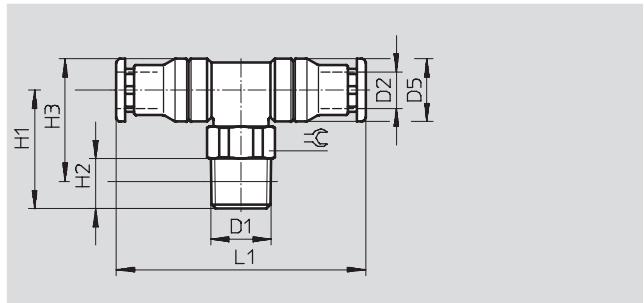
con hexágono exterior



Rosca M



Rosca R



Dimensiones y datos para efectuar los pedidos

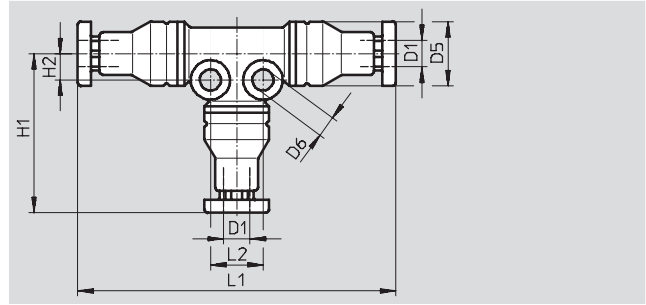
Conexión	Diámetro nominal [mm]	Para tubo de diámetro exterior D2	D5 Ø	H1	H2	H3	L1	≈C	Peso/unidad [g]	Nº de art.	Tipo	PE*
Roscas métricas con junta												
M5x0,8	2	4	9,8	18,9	3	17	44,4	10	17	164 200	CRQST-M5-4	1
	2	6	11,8	21,9	3	19	47,3	12	25	164 201	CRQST-M5-6	1
Rosca R												
R1/8	3,7	6	11,8	22,4	8	20,5	47,3	12	26	164 202	CRQST-1/8-6	1
	5	8	13,8	25,9	8	23	52,5	14	34	164 203	CRQST-1/8-8	1
R1/4	5	8	13,8	25,9	11	25	52,5	14	38	164 204	CRQST-1/4-8	1
	5,9	10	16,8	30,9	11	28,5	61	17	56	164 205	CRQST-1/4-10	1
R3/8	5,9	10	16,8	30,6	12	28,5	61	17	62	164 206	CRQST-3/8-10	1
	8,1	12	19,8	33,6	12	30	66,6	21	85	164 207	CRQST-3/8-12	1
R1/2	8,1	12	19,8	35,7	15	34	66,6	22	106	164 208	CRQST-1/2-12	1
	9,5	16	23,7	39,7	15	36	81,4	24	128	164 209	CRQST-1/2-16	1

* Cantidad por unidad de embalaje

Racores rápidos roscados Quick Star CRQS, acero inoxidable

Hoja de datos

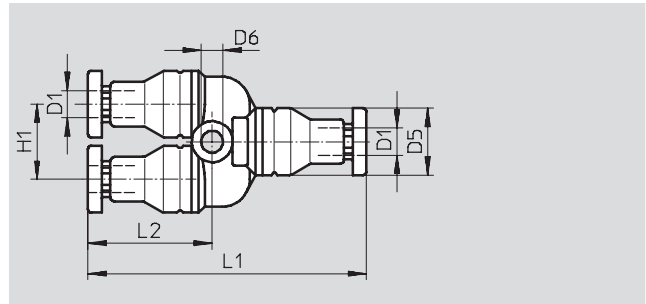
Racor rápido en T CRQST



Dimensiones y datos para efectuar los pedidos											
Para tubo de diámetro exterior D1	Diámetro nominal [mm]	D5 Ø	D6 Ø	H1	H2	L1	L2	Peso/unidad [g]	Nº de art.	Tipo	PE*
4	2,1	9,8	3,2	24,2	4	48,4	8	19	130 668	CRQST-4	1
6	3,5	11,8	3,2	26,7	5	53,3	10	28	130 669	CRQST-6	1
8	5	13,8	3,2	29,8	6	59,5	12	38	130 670	CRQST-8	1
10	6,1	16,8	4,2	35	7	69,9	14	60	130 671	CRQST-10	1
12	8	19,8	4,2	37,8	8	75,6	16	87	130 672	CRQST-12	1
16	9,7	23,7	4,2	45,2	9,5	90,4	19	126	130 673	CRQST-16	1

* Cantidad por unidad de embalaje

Racor rápido en Y CRQSY



Dimensiones y datos para efectuar los pedidos										
Para tubo de diámetro exterior D1	Diámetro nominal [mm]	D5 Ø	D6 Ø	H1	L1	Peso/unidad [g]	Nº de art.	Tipo	PE*	
4	2	9,8	3,2	11	40,8	15	130 656	CRQSY-4	1	
6	3,3	11,8	3,2	13	44,3	24	130 657	CRQSY-6	1	
8	4,9	13,8	3,2	15	51	34	130 658	CRQSY-8	1	
10	5,6	16,8	4,3	18	58,5	52	130 659	CRQSY-10	1	
12	7	19,8	4,3	21	64,6	79	130 660	CRQSY-12	1	
16	8,2	23,7	4,3	25	78,4	121	130 661	CRQSY-16	1	

* Cantidad por unidad de embalaje

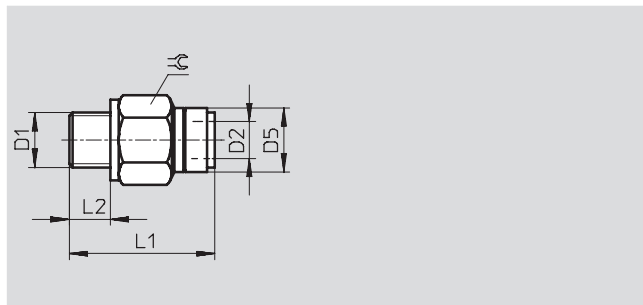
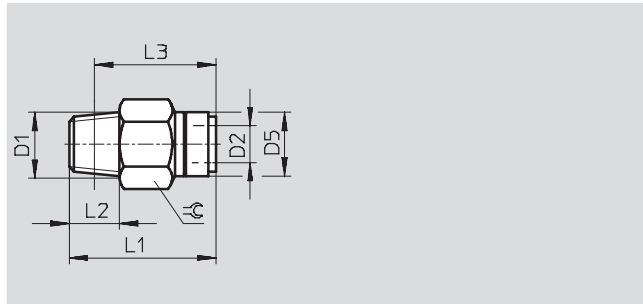
Racores rápidos roscados Quick Star QS-V0, pitorretardantes

Hoja de datos



Racor rápido roscado QS-V0

Rosca exterior
con hexágono exterior



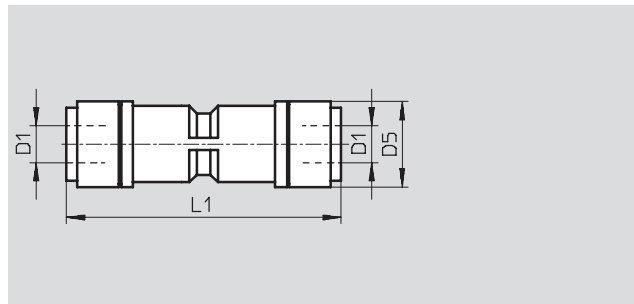
Dimensiones y datos para efectuar los pedidos											
Conexión	Diámetro nominal [mm]	Para tubo de diámetro exterior D2	D5 Ø	L1	L2	L3	⌀	Peso/ unidad [g]	Nº de art.	Tipo	PE*
Rosca R											
R $\frac{1}{8}$	4	6	14	28	8	24	12	10	160 500	QS-V0- $\frac{1}{8}$ -6	10
	5	8	16	33,5	8	29,5	14	16,5	160 501	QS-V0- $\frac{1}{8}$ -8	10
R $\frac{1}{4}$	4	6	14	30	11	24	14	18	160 502	QS-V0- $\frac{1}{4}$ -6	10
	5	8	16	32	11	26	14	16,5	160 503	QS-V0- $\frac{1}{4}$ -8	10
	6,7	10	19	35,5	11	29,5	17	21,5	160 504	QS-V0- $\frac{1}{4}$ -10	10
	6,7	12	22	41,5	11	35,5	21	44	160 505	QS-V0- $\frac{1}{4}$ -12	10
R $\frac{3}{8}$	5	8	16	29,5	12	23	17	25	160 506	QS-V0- $\frac{3}{8}$ -8	10
	6,7	10	19	35	12	28,5	17	27,5	160 507	QS-V0- $\frac{3}{8}$ -10	1
	8,7	12	22	37,5	12	31	21	45	160 508	QS-V0- $\frac{3}{8}$ -12	1
R $\frac{1}{2}$	6,7	10	19	36	15	28	21	50,5	160 509	QS-V0- $\frac{1}{2}$ -10	1
	8,7	12	22	39,5	15	31,5	21	68	160 510	QS-V0- $\frac{1}{2}$ -12	1
Rosca G con anillo de junta											
G $\frac{1}{8}$	4	6	14	26,6	5,1	-	13	9,8	186 314	QS-V0-G $\frac{1}{8}$ -6	10
	5	8	16	31,9	5,1	-	14	15	186 315	QS-V0-G $\frac{1}{8}$ -8	10
G $\frac{1}{4}$	4	6	14	27,1	5,6	-	17	19	186 316	QS-V0-G $\frac{1}{4}$ -6	10
	5	8	16	27,9	5,6	-	17	17	186 317	QS-V0-G $\frac{1}{4}$ -8	10
	6,7	10	19	34,9	5,6	-	17	23	186 318	QS-V0-G $\frac{1}{4}$ -10	10
	6,7	12	22	40,2	5,6	-	21	52	186 319	QS-V0-G $\frac{1}{4}$ -12	10
G $\frac{3}{8}$	5	8	16	27,6	6,6	-	19	25	186 320	QS-V0-G $\frac{3}{8}$ -8	10
	6,7	10	19	31,4	6,6	-	19	26	186 321	QS-V0-G $\frac{3}{8}$ -10	10
	8,7	12	22	37,6	6,6	-	21	39	186 322	QS-V0-G $\frac{3}{8}$ -12	10
G $\frac{1}{2}$	6,7	10	19	32	7,6	-	24	53	186 323	QS-V0-G $\frac{1}{2}$ -10	1
	8,7	12	22	34,1	7,6	-	24	48	186 324	QS-V0-G $\frac{1}{2}$ -12	1

* Cantidad por unidad de embalaje

Racores rápidos roscados Quick Star QS-V0, piroretardantes

Hoja de datos

Racor rápido QS-V0



Dimensiones y datos para efectuar los pedidos							
Para tubo de diámetro exterior D1	Diámetro nominal [mm]	D5	L1	Peso/ unidad [g]	Nº de art.	Tipo	PE*
6	4	14	45	14	160 546	QS-V0-6	10
8	5	16	48	20	160 547	QS-V0-8	10
10	6,7	19	54	31	160 548	QS-V0-10	10
12	8,7	22	58,5	46	160 549	QS-V0-12	10

* Cantidad por unidad de embalaje

Racores rápidos roscados Quick Star QS-V0, pironretardantes

Hoja de datos

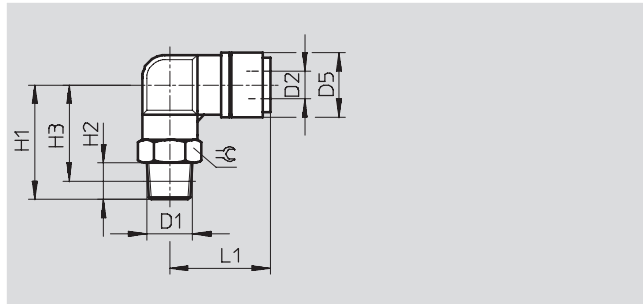


Racor rápido roscado en L QSL-V0

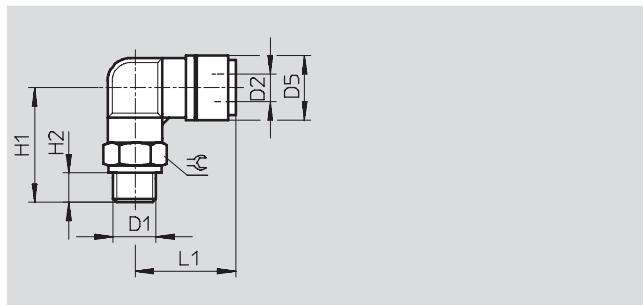
Rosca exterior
con hexágono exterior



Rosca R



Rosca G



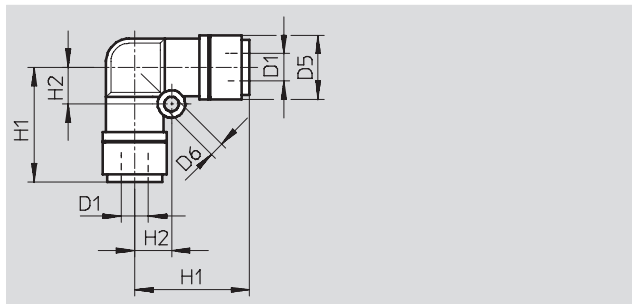
Dimensiones y datos para efectuar los pedidos												
Conexión	Diámetro nominal [mm]	Para tubo de diámetro exterior D2	D5 Ø	H1	H2	H3	L1	≅	Peso/ unidad [g]	Nº de art.	Tipo	PE*
Rosca R												
R $\frac{1}{8}$	3,6	6	14	25	8	20	25	12	15	160 511	QSL-V0- $\frac{1}{8}$ -6	10
	4,6	8	16	28	8	24	28	14	19,5	160 512	QSL-V0- $\frac{1}{8}$ -8	10
R $\frac{1}{4}$	3,6	6	14	28	11	22	25	14	24	160 513	QSL-V0- $\frac{1}{4}$ -6	10
	4,6	8	16	31	11	25	28	14	25	160 514	QSL-V0- $\frac{1}{4}$ -8	10
	6,2	10	19	36	11	30	31,5	17	35	160 515	QSL-V0- $\frac{1}{4}$ -10	10
	6,2	12	22	38	11	32	34,5	21	52	160 516	QSL-V0- $\frac{1}{4}$ -12	1
R $\frac{3}{8}$	4,6	8	16	33	12	26,5	28	17	37,5	160 517	QSL-V0- $\frac{3}{8}$ -8	10
	6,2	10	19	37	12	30,5	31,5	17	44	160 518	QSL-V0- $\frac{3}{8}$ -10	10
	7,7	12	22	39	12	32,5	34,5	21	53,5	160 519	QSL-V0- $\frac{3}{8}$ -12	1
R $\frac{1}{2}$	6,2	10	19	40	15	32	31,5	21	65	160 520	QSL-V0- $\frac{1}{2}$ -10	1
	7,7	12	22	42	15	34	34,5	21	76,5	160 521	QSL-V0- $\frac{1}{2}$ -12	1
Rosca G con anillo de junta												
G $\frac{1}{8}$	3,6	6	14	24	5,1	-	24,9	13	15	186 325	QSL-V0-G $\frac{1}{8}$ -6	10
	4,6	8	16	27	5,1	-	27,9	14	19	186 326	QSL-V0-G $\frac{1}{8}$ -8	10
G $\frac{1}{4}$	3,6	6	14	25,5	5,6	-	24,9	17	25	186 327	QSL-V0-G $\frac{1}{4}$ -6	10
	4,6	8	16	28,5	5,6	-	27,9	17	27	186 328	QSL-V0-G $\frac{1}{4}$ -8	10
	6,2	10	19	32,5	5,6	-	31,4	17	33	186 329	QSL-V0-G $\frac{1}{4}$ -10	10
	6,2	12	22,2	34,5	5,6	-	34,7	21	53	186 330	QSL-V0-G $\frac{1}{4}$ -12	1
G $\frac{3}{8}$	4,6	8	16	30	6,6	-	27,9	19	40	186 331	QSL-V0-G $\frac{3}{8}$ -8	10
	6,2	10	19	34	6,6	-	31,4	19	43	186 332	QSL-V0-G $\frac{3}{8}$ -10	10
	7,7	12	22,2	36	6,6	-	34,7	21	47	186 333	QSL-V0-G $\frac{3}{8}$ -12	1
G $\frac{1}{2}$	6,2	10	19	37	7,6	-	31,4	24	69	186 334	QSL-V0-G $\frac{1}{2}$ -10	1
	7,7	12	22,2	39	7,6	-	34,7	24	72	186 335	QSL-V0-G $\frac{1}{2}$ -12	1

* Cantidad por unidad de embalaje

Racores rápidos roscados Quick Star QS-V0, piroretardantes

Hoja de datos

Racor rápido en L QSL-V0



Dimensiones y datos para efectuar los pedidos									
Para tubo de diámetro exterior D1	Diámetro nominal [mm]	D5 ∅	D6 ∅	H1	H2	Peso/ unidad [g]	Nº de art.	Tipo	PE*
6	3,6	14	3,2	25	8	15	160 540	QSL-V0-6	10
8	4,6	16	4,2	27,5	10	21,5	160 541	QSL-V0-8	10
10	6,2	19	4,2	31,5	12	32,5	160 542	QSL-V0-10	10
12	7,7	22	4,2	34,5	14	48	160 543	QSL-V0-12	10

* Cantidad por unidad de embalaje

Racores rápidos roscados Quick Star QS-V0, pironretardantes

Hoja de datos

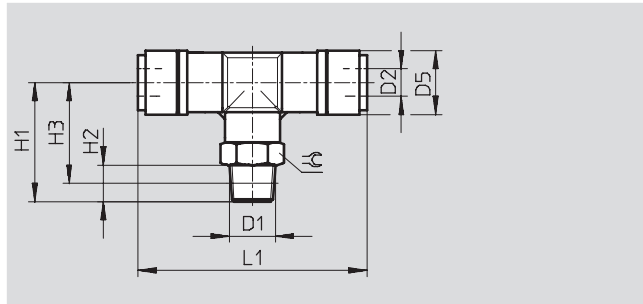


Racor rápido roscado en T QST-V0

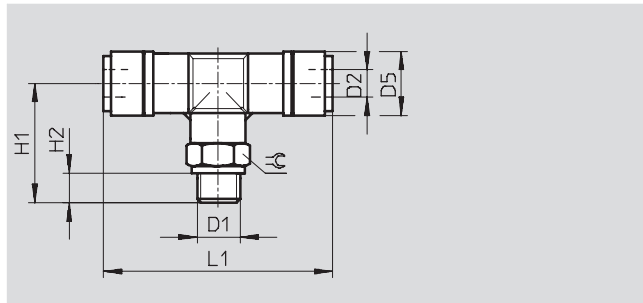
Rosca exterior
con hexágono exterior



Rosca R



Rosca G



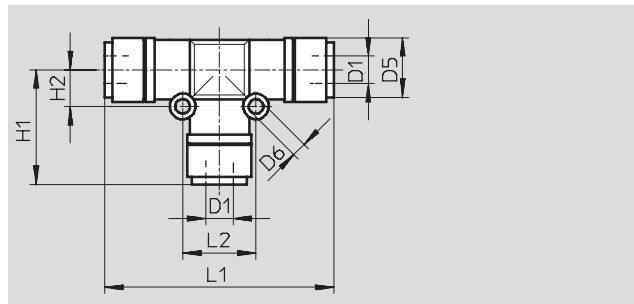
Dimensiones y datos para efectuar los pedidos												
Conexión	Diámetro nominal [mm]	Para tubo de diámetro exterior D2	D5 Ø	H1	H2	H3	L1	≅	Peso/ unidad [g]	Nº de art.	Tipo	PE*
Rosca R												
R $\frac{1}{8}$	4,7	6	14	25	8	20	50	12	19	160 522	QST-V0- $\frac{1}{8}$ -6	10
	5,4	8	16	28	8	24	55	14	24,5	160 523	QST-V0- $\frac{1}{8}$ -8	10
R $\frac{1}{4}$	5,7	6	14	28	11	22	50	14	28	160 524	QST-V0- $\frac{1}{4}$ -6	10
	6	8	16	31	11	25	55	14	30	160 525	QST-V0- $\frac{1}{4}$ -8	10
	7,3	10	19	36	11	30	61	17	43	160 526	QST-V0- $\frac{1}{4}$ -10	10
	8,8	12	22	38	11	32	67	21	64	160 527	QST-V0- $\frac{1}{4}$ -12	10
R $\frac{3}{8}$	7,2	8	16	33	12	26,5	55	17	42,5	160 528	QST-V0- $\frac{3}{8}$ -8	10
	8	10	19	37	12	30,5	61	17	52	160 529	QST-V0- $\frac{3}{8}$ -10	10
	8,8	12	22	39	12	32,5	67	21	65,5	160 530	QST-V0- $\frac{3}{8}$ -12	1
R $\frac{1}{2}$	9,6	10	19	40	15	32	61	21	73	160 531	QST-V0- $\frac{1}{2}$ -10	1
	9,9	12	22	42	15	34	67	21	88,5	160 532	QST-V0- $\frac{1}{2}$ -12	1
Rosca G con anillo de junta												
G $\frac{1}{8}$	4,7	6	14	25	5,1	-	50,5	13	19	186 336	QST-V0-G $\frac{1}{8}$ -6	10
	5,4	8	16	25,3	5,1	-	55,2	14	23	186 337	QST-V0-G $\frac{1}{8}$ -8	10
G $\frac{1}{4}$	5,7	6	14	26,5	5,6	-	50,5	17	29	186 338	QST-V0-G $\frac{1}{4}$ -6	10
	6	8	16	26,8	5,6	-	55,2	17	32	186 339	QST-V0-G $\frac{1}{4}$ -8	10
	7,3	10	19	32,5	5,6	-	60,8	17	41	186 340	QST-V0-G $\frac{1}{4}$ -10	10
	8,8	12	22,2	34,5	5,6	-	67,4	21	64	186 341	QST-V0-G $\frac{1}{4}$ -12	10
G $\frac{3}{8}$	7,2	8	16	28,3	6,6	-	55,2	19	45	186 342	QST-V0-G $\frac{3}{8}$ -8	10
	8	10	19	34	6,6	-	60,8	19	51	186 343	QST-V0-G $\frac{3}{8}$ -10	10
	8,8	12	22,2	36	6,6	-	67,4	21	59	186 344	QST-V0-G $\frac{3}{8}$ -12	1
G $\frac{1}{2}$	9,6	10	19	37	7,6	-	60,8	24	77	186 345	QST-V0-G $\frac{1}{2}$ -10	1
	9,9	12	22,2	39	7,6	-	67,4	24	84	186 346	QST-V0-G $\frac{1}{2}$ -12	1

* Cantidad por unidad de embalaje

Racores rápidos roscados Quick Star QS-V0, piroretardantes

Hoja de datos

Racor rápido en T QST-V0



Dimensiones y datos para efectuar los pedidos											
Para tubo de diámetro exterior D1	Diámetro nominal [mm]	D5 Ø	D6 Ø	H1	H2	L1	L2	Peso/ unidad [g]	Nº de art.	Tipo	PE*
6	4	14	3,2	25	8	50	16	21,5	160 533	QST-V0-6	10
8	5	16	3,2	27,5	9	55	18	31,5	160 534	QST-V0-8	10
10	6,7	19	4,2	30,5	12	61	24	48	160 535	QST-V0-10	10
12	8,7	22	4,2	33,5	14	67	28	70,5	160 536	QST-V0-12	1

* Cantidad por unidad de embalaje

Racores rápidos roscados Quick Star QS

Accesorios

FESTO

Extractor de tubos QS0

Extractor para
racores rápidos roscados QS



Dimensiones y datos para efectuar los pedidos

Para tubo de diámetro exterior	Peso por unidad [g]	Nº de art.	Tipo	PE*
3 ... 10	13	158 419	QS0	1

* Cantidad por unidad de embalaje