

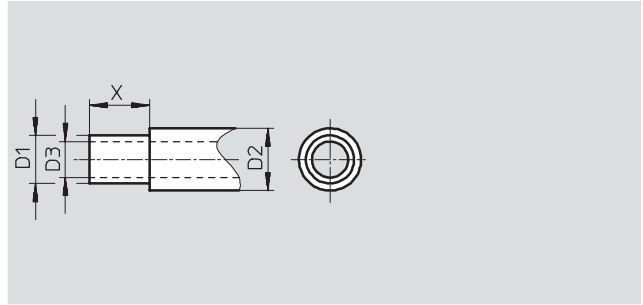
Herramientas para montaje

Hoja de datos



Cortatubos PAN-V0S

Para tubos flexibles ignífugos PAN-V0
El tope integrado consigue que el revestimiento de PVC del tubo flexible PAN-V0 siempre se corte a la longitud correcta. La disposición de las cuchillas evita dañar el tubo interior de poliamida.



Dimensiones y referencias						
Para diámetro exterior del tubo [mm]	D1 ∅ [mm]	D2 ∅	D3 ∅	X	Nº de artículo	Tipo
6	6	8	4	17	160 554	PAN-V0S-6/8
8	8	10	6	18		
10	10	12	7,5	20	160 555	PAN-V0S-10/12
12	12	14	9	23		

Cortatubos especial PXS-B

para tubo flexible con trenzado metálico



Referencias		
	Nº de art.	Tipo
Cortatubos especial	11 572	PXS-B

Útil de desmontaje ZDS

con cuchilla para desmontar tubos flexibles tipo PP-3, PU-3, PP-4, PU-4 con boquilla



Referencias		
	Nº de art.	Tipo
para tubo flexible de diámetro nominal 3	9 090	ZDS-PK-3
para tubo flexible de diámetro nominal 4	9 522	ZDS-PK-4

Herramientas para montaje

Hoja de datos

Herramienta de montaje ZMS-PK-3/4

con cuchilla para montar tubos flexibles tipo PP-3, PU-3, PP-4, PU-4 en boquillas

ZDS-PK-4 es apropiada únicamente para boquillas de un diente.



Referencias		
	Nº de art.	Tipo
Tenaza de montaje	9 341	ZMS-PK-3/4

Tijeras cortatubos ZR

Las tijeras ZR se utilizan para cortar tubos de material sintético tipo PQ-PA con diámetros exteriores de hasta 28 mm. No son apropiadas para cortar tubos flexibles con refuerzo exterior metálico.



Referencias		
	Nº de art.	Tipo
Cortatubos	194 592	ZR

Tijeras para cortar tubos y mangueras ZRS

Las tijeras ZRS permiten cortar tubos flexibles de material sintético y de caucho nitrílico con o sin refuerzo textil de hasta 20 mm de diámetro exterior. No son apropiadas para cortar tubos flexibles con refuerzo exterior metálico. La tijera está provistas de un seguro para evitar que se abra involuntariamente.



Referencias		
	Nº de art.	Tipo
Tijeras para cortar tubos y mangueras con 2 cuchillas de recambio	7 658	ZRS
10 cuchillas de recambio para Tijeras para cortar tubos y mangueras	218 606	ZRS 10 unidades