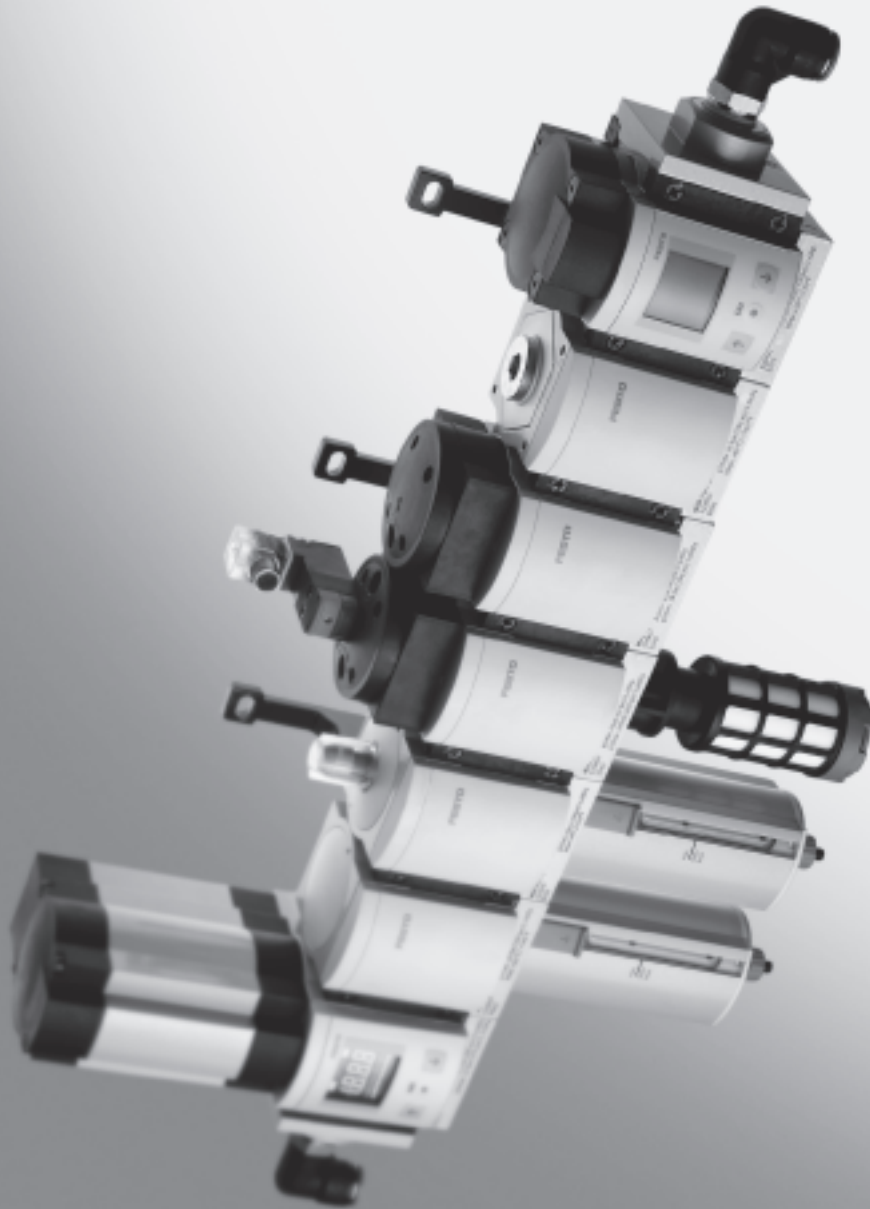


### Configuración

→ [www.festo.com/es/engineering](http://www.festo.com/es/engineering)



- Montaje sencillo gracias a la estructura modular
- Tres tamaños:  
MS4 (patrón de 40 mm),  
MS6 (patrón de 62 mm),  
MS12 (patrón de 124 mm)
- Conexiones de 8 tamaños: G<sup>1</sup>/<sub>8</sub> hasta G2
- Diseño moderno
- Diseño compacto y gran caudal:  
de hasta 22 000 l/min con  
tamaño MS12
- Funciones de seguridad  
integradas
- Variedad de funciones:  
Componente individual,  
combinaciones  
preconfeccionadas disponibles  
en almacén, combinaciones  
específicas según aplicación o  
soluciones completas, listas  
para el montaje

Tipos especiales según directiva  
ATEX para atmósferas  
potencialmente explosivas  
→ [www.festo.com/es/ex](http://www.festo.com/es/ex)

# Unidades de mantenimiento serie MS

Cuadro general de productos



Tipo	Tamaño	Conexión neumática en el cuerpo	Placa base	Margen de regulación de la presión						Grado de filtración				
				[bar]						[µm]				
				0,05 ...	0,05 ...	0,1 ...	0,3 ...	0,1 ...	0,5 ...	0,01	1	5	40	
Código		AG...	D2	D4	D5	D6	D7	D8	A	B	C	E		
<b>Unidades de mantenimiento</b>														
MSB-FRC		4	G1/8, G1/4	G1/8, G1/4, G3/8	-	-	-	■	■	-	-	-	■	■
		6	G1/4, G3/8, G1/2	G1/4, G3/8, G1/2, G3/4	-	-	-	■	■	-	-	-	■	■
		12	-											
<b>Combinación de unidades de mantenimiento (posibilidad de configurar otras variantes → <a href="http://www.festo.com/es/engineering">www.festo.com/es/engineering</a>)</b>														
MSB		4	G1/4	G1/8, G1/4, G3/8	-	-	-	■	■	-	-	-	■	■
		6	G1/2	G1/4, G3/8, G1/2, G3/4	-	-	-	■	■	-	-	-	■	■
		12	-											
<b>Unidades individuales</b>														
Unidades de filtro y regulador MS-LFR		4	G1/8, G1/4	G1/8, G1/4, G3/8	-	-	■	■	■	-	-	-	■	■
		6	G1/4, G3/8, G1/2	G1/4, G3/8, G1/2, G3/4	-	-	■	■	■	■	-	-	■	■
		12	-	G1, G1 1/4, G1 1/2, G2	-	-	-	■	■	■	-	-	■	■
Filtros MS-LF		4	G1/8, G1/4	G1/8, G1/4, G3/8	-	-	-	-	-	-	-	-	■	■
		6	G1/4, G3/8, G1/2	G1/4, G3/8, G1/2, G3/4	-	-	-	-	-	-	-	-	■	■
		12	-	G1, G1 1/4, G1 1/2, G2	-	-	-	-	-	-	-	-	■	■
Filtros finos y micrónicos MS-LFM		4	G1/8, G1/4	G1/8, G1/4, G3/8	-	-	-	-	-	■	■	-	-	-
		6	G1/4, G3/8, G1/2	G1/4, G3/8, G1/2, G3/4	-	-	-	-	-	■	■	-	-	-
		12	-	G1, G1 1/4, G1 1/2, G2	-	-	-	-	-	■	■	-	-	-
Filtro de carbón activo MS-LFX		4	G1/8, G1/4	G1/8, G1/4, G3/8	-	-	-	-	-	-	-	-	-	-
		6	G1/4, G3/8, G1/2	G1/4, G3/8, G1/2, G3/4	-	-	-	-	-	-	-	-	-	-
		12	-	G1, G1 1/4, G1 1/2, G2	-	-	-	-	-	-	-	-	-	-
Reguladores de presión MS-LR		4	G1/8, G1/4	G1/8, G1/4, G3/8	-	-	■	■	■	-	-	-	-	-
		6	G1/4, G3/8, G1/2	G1/4, G3/8, G1/2, G3/4	-	-	■	■	■	■	-	-	-	-
		12	-	G1, G1 1/4, G1 1/2, G2	-	-	-	■	■	■	-	-	-	-
Reguladores de presión MS-LRB		4	G1/4	G1/8, G1/4, G3/8	-	-	■	■	■	-	-	-	-	-
		6	G1/2	G1/4, G3/8, G1/2, G3/4	-	-	■	■	■	■	-	-	-	-
		12	-											
Reguladores de presión de precisión MS-LRP		4	-											
		6	G1/4, G3/8, G1/2	G1/4, G3/8, G1/2, G3/4	■	■	■	-	■	-	-	-	-	-
		12	-											
Reguladores de presión de precisión MS-LRPB		4	-											
		6	G1/2	G1/4, G3/8, G1/2, G3/4	■	■	■	-	■	-	-	-	-	-
		12	-											

# Unidades de mantenimiento serie MS

Cuadro general de productos



Tipo	Tamaño	Protección del depósito del filtro		Purga de condensado			Indicación de presión					Seguridad contra accionamiento involuntario		Opcional		→Página	
		Funda de material sintético	Depósito metálico	Manual con giro	Semiautomática	Automática	Externa, automática, eléctrica	Bulón de cierre (sin manómetro)	Manómetro MS integrado	Adaptador manómetro NE G 1/8	Adaptador manómetro NE G 1/4	Sensor de presión con indicador	Botón giratorio con llave	Botón giratorio largo	Silenciador		Sentido del flujo de derecha a izquierda
Código		R	U	M	H	V	E...	VS	AG	A8	A4	AD...	AS	LD	S	Z	
<b>Unidades de mantenimiento</b>																	
MSB-FRC	4	■	-	■	-	■	-	-	■	-	-	-	■	-	-	■	2-2
	6	■	■	■	-	■	-	-	■	-	-	-	■	-	-	■	
	12	-	-	-	-	-	-	-	-	-	-	-	-	-	-	-	
<b>Combinaciones de unidades de mantenimiento</b>																	
MSB	4	■	■	■	-	■	-	-	■	-	-	-	■	-	-	■	2-2
	6	■	■	■	-	■	-	-	■	-	-	-	■	-	-	■	
	12	-	-	-	-	-	-	-	-	-	-	-	-	-	-	-	
<b>Unidades individuales</b>																	
Unidades de filtro y regulador MS-LFR	4	■	■	■	■	■	-	■	■	■	■	■	■	■	-	■	3-2
	6	■	■	■	■	■	■	■	■	-	■	■	■	■	-	■	
	12	-	■	■	-	■	■	■	■	-	■	-	■	■	-	■	3-18
Filtros MS-LF	4	■	■	■	■	■	-	-	-	-	-	-	-	-	-	■	4-2, 4-4
	6	■	■	■	■	■	■	-	-	-	-	-	-	-	-	■	
	12	-	■	■	-	■	■	-	-	-	-	-	-	-	-	■	4-32, 4-34
Filtros finos y micrónicos MS-LFM	4	■	■	■	■	■	-	-	-	-	-	-	-	-	-	■	4-2, 4-12
	6	■	■	■	■	■	■	-	-	-	-	-	-	-	-	■	4-32, 4-39
	12	-	■	■	-	■	■	-	-	-	-	-	-	-	-	■	
Filtro de carbón activo MS-LFX	4	■	■	-	-	-	-	-	-	-	-	-	-	-	-	■	4-2, 4-24
	6	■	■	-	-	-	-	-	-	-	-	-	-	-	-	■	4-32, 4-46
	12	-	■	-	-	-	-	-	-	-	-	-	-	-	-	■	
Reguladores de presión MS-LR	4	-	-	-	-	-	-	■	■	■	■	■	■	■	-	■	5-2
	6	-	-	-	-	-	-	■	■	-	■	■	■	■	-	■	
	12	-	-	-	-	-	-	■	■	-	■	-	■	■	-	■	5-66
Reguladores de presión MS-LRB	4	-	-	-	-	-	-	■	■	■	■	■	■	■	-	■	5-14
	6	-	-	-	-	-	-	■	■	-	■	■	■	■	-	■	
	12	-	-	-	-	-	-	-	-	-	-	-	-	-	-		
Reguladores de presión de precisión MS-LRP	4	-	-	-	-	-	-	■	-	■	■	■	■	■	-	■	5-26
	6	-	-	-	-	-	-	■	-	■	■	■	■	■	-	■	
	12	-	-	-	-	-	-	-	-	-	-	-	-	-	-	-	
Reguladores de presión de precisión MS-LRPB	4	-	-	-	-	-	-	■	-	■	■	■	■	■	-	■	5-40
	6	-	-	-	-	-	-	■	-	■	■	■	■	■	-	■	
	12	-	-	-	-	-	-	-	-	-	-	-	-	-	-	-	

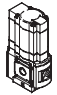
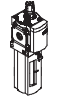

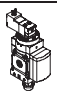


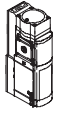
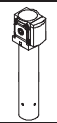
# Unidades de mantenimiento serie MS

Cuadro general de productos

FESTO

Unidades de mantenimiento serie MS

1

Tipo	Tamaño	Conexión neumática en el cuerpo	Placa base	Margen de regulación de la presión [bar]				Tensión de alimentación				
				0,3 ... 4	0,3 ... 7	0,5 ... 12	0,5 ... 16	24 V DC, conexiones según EN 175301	24 V DC, conexiones M12 según DESINA	110 V AC, conexiones según EN 175301	230 V AC, conexiones según EN 175301	
Código			AG...	D5	D6	D7	D8	V24	V24P	V110	V230	
<b>Unidades individuales</b>												
Electroválvulas reguladoras de presión <b>MS-LRE</b>		4	–									
		6	G1/4, G3/8, G1/2	G1/4, G3/8, G1/2, G3/4	■	■	■	■	–	–	–	–
		12	–									
Lubricadores <b>MS-LOE</b>		4	G1/8, G1/4	G1/8, G1/4, G3/8	–	–	–	–	–	–	–	
		6	G1/4, G3/8, G1/2	G1/4, G3/8, G1/2, G3/4	–	–	–	–	–	–	–	
		12	–	G1, G1 1/4, G1 1/2, G2	–	–	–	–	–	–	–	
Válvulas de cierre <b>MS-EM(1)</b>		4	G1/8, G1/4	G1/8, G1/4, G3/8	–	–	–	–	–	–	–	
		6	G1/4, G3/8, G1/2	G1/4, G3/8, G1/2, G3/4	–	–	–	–	–	–	–	
		12	–	G1, G1 1/4, G1 1/2, G2	–	–	–	–	–	–	–	
Válvulas de cierre <b>MS-EE</b>		4	G1/8, G1/4	G1/8, G1/4, G3/8	–	–	–	–	■	–	■	■
		6	G1/4, G3/8, G1/2	G1/4, G3/8, G1/2, G3/4	–	–	–	–	■	–	■	■
		12	–	G1, G1 1/4, G1 1/2, G2	–	–	–	–	■	■	■	■
Válvulas de arranque progresivo <b>MS-DL</b>		4	G1/8, G1/4	G1/8, G1/4, G3/8	–	–	–	–	–	–	–	
		6	G1/4, G3/8, G1/2	G1/4, G3/8, G1/2, G3/4	–	–	–	–	–	–	–	
		12	–	G1, G1 1/4, G1 1/2, G2	–	–	–	–	–	–	–	
Válvulas de arranque progresivo <b>MS-DE</b>		4	G1/8, G1/4	G1/8, G1/4, G3/8	–	–	–	–	■	–	■	■
		6	G1/4, G3/8, G1/2	G1/4, G3/8, G1/2, G3/4	–	–	–	–	■	–	■	■
		12	–	G1, G1 1/4, G1 1/2, G2	–	–	–	–	■	■	■	■
Válvulas de generación de presión y de escape <b>MS-SV</b>		4	–									
		6	G1/2	G1/4, G3/8, G1/2, G3/4	–	–	–	–	■	–	–	–
		12	–									
Secador de membrana <b>MS-LDM1</b>		4	G1/8, G1/4	G1/8, G1/4, G3/8	–	–	–	–	–	–	–	
		6	G1/4, G3/8, G1/2	G1/4, G3/8, G1/2, G3/4	–	–	–	–	–	–	–	
		12	–									

# Unidades de mantenimiento serie MS

Cuadro general de productos



Tipo	Tamaño	Protección del depósito del filtro		Indicación de presión					Opcional		Página
		Funda de material sintético	Depósito metálico	Bulón de cierre (sin manómetro)	Manómetro MS integrado	Adaptador manómetro NE G1/8	Adaptador manómetro NE G1/4	Sensor de presión con indicador	Silenciador	Sentido del flujo de derecha a izquierda	
<b>Unidades individuales</b>											
Electroválvulas reguladoras de presión <b>MS-LRE</b>	4	-									5-54
	6	-	-	■	■	-	■	-	-	■	
	12	-									
Lubricadores <b>MS-LOE</b>	4	■	■	-	-	-	-	-	-	■	6-2
	6	■	■	-	-	-	-	-	-	■	
	12	-	■	-	-	-	-	-	-	■	6-10
Válvulas de cierre <b>MS-EM(1)</b>	4	-	-	■	■	■	■	■	■	■	7-2, 7-5
	6	-	-	■	■	-	■	■	■	■	
	12	-	-	■	■	-	■	-	■	■	7-40, 7-43
Válvulas de cierre <b>MS-EE</b>	4	-	-	■	■	■	■	■	■	■	7-2, 7-10
	6	-	-	■	■	-	■	■	■	■	
	12	-	-	■	■	-	■	-	■	■	7-40, 7-47
Válvulas de arranque progresivo <b>MS-DL</b>	4	-	-	■	■	■	■	■	-	■	7-2, 7-18
	6	-	-	■	■	-	■	■	-	■	
	12	-	-	■	■	-	■	-	-	■	7-40, 7-51
Válvulas de arranque progresivo <b>MS-DE</b>	4	-	-	■	■	■	■	■	-	■	7-2, 7-23
	6	-	-	■	■	-	■	■	-	■	
	12	-	-	■	■	-	■	-	-	■	7-40, 7-55
Válvulas de generación de presión y de escape <b>MS-SV</b>	4	-									7-30
	6	-	-	■	■	-	■	■	■	■	
	12	-									
Secador de membrana <b>MS-LDM1</b>	4	-	■	-	-	-	-	-	-	■	8-2
	6	-	■	-	-	-	-	-	-	■	
	12	-									




# Unidades de mantenimiento serie MS

FESTO

Cuadro general de productos

Unidades de mantenimiento serie MS

1

Tipo	Tamaño	Conexión neumática en el cuerpo	Placa base	Margen de regulación de la presión [bar]				Tensión de alimentación			
				0,3 ... 4	0,3 ... 7	0,5 ... 12	0,5 ... 16	24 V DC, conexiones según EN 175301	24 V DC, conexiones M12 según DESINA	110 V AC, conexiones según EN 175301	230 V AC, conexiones según EN 175301
Código			AG...	D5	D6	D7	D8	V24	V24P	V110	V230
<b>Unidades individuales</b>											
Módulos de derivación <b>MS-FRM</b>		4	G1/8, G1/4	G1/8, G1/4, G3/8	-	-	-	-	-	-	-
		6	G1/4, G3/8, G1/2	G1/4, G3/8, G1/2, G3/4	-	-	-	-	-	-	-
		12	-	G1, G1 1/4, G1 1/2, G2	-	-	-	-	-	-	-
Bloques de derivaciones <b>MS-FRM-FRZ</b>		4	G1/4	-	-	-	-	-	-	-	-
		6	G1/2	-	-	-	-	-	-	-	-
		12	-	-	-	-	-	-	-	-	-
Detectores de caudal <b>MS-SFE</b>		4	-	-	-	-	-	-	-	-	-
		6	G1/2	G1/2	-	-	-	-	-	-	-
		12	-	-	-	-	-	-	-	-	-

# Unidades de mantenimiento serie MS

Cuadro general de productos

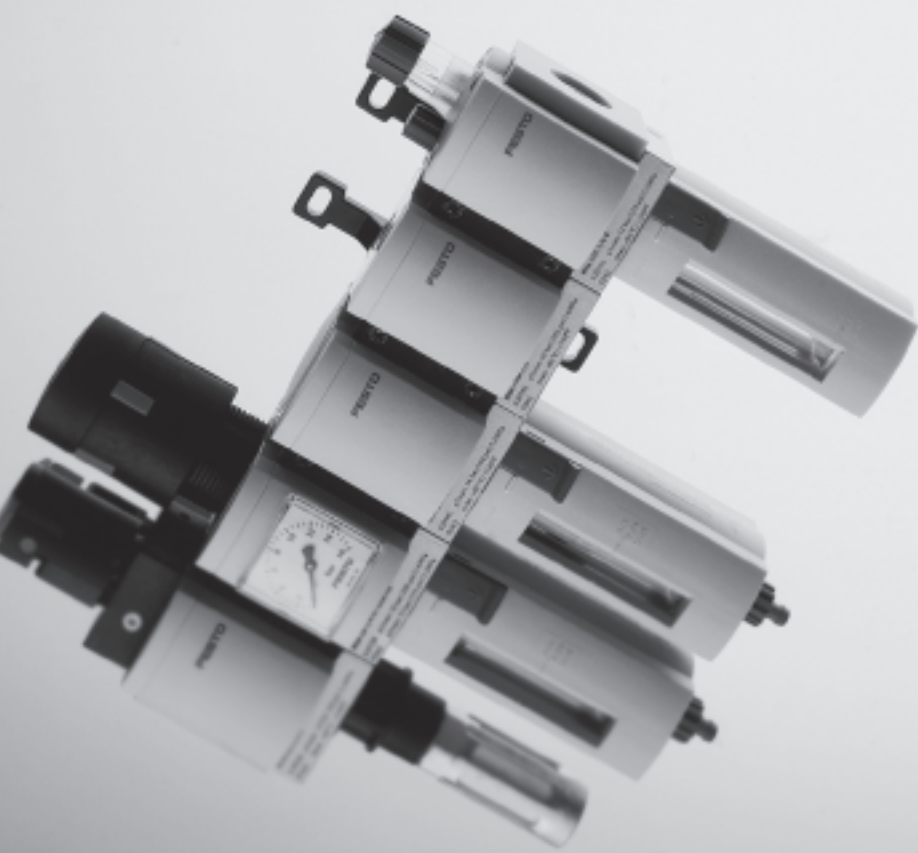
Tipo	Tamaño	Indicación de presión					Tipo de salida		Opcional		→Página
		Bulón de cierre (sin manómetro)	Manómetro MS integrado	Adaptador manómetro NE G1/8	Adaptador manómetro NE G1/4	Sensor de presión con indicador	2x PNP	2x NPN	Silenciador	Sentido del flujo de derecha a izquierda	
<b>Unidades individuales</b>											
Módulos de derivación <b>MS-FRM</b>	4	■	■	■	■	■	-	-	-	■	9-2
	6	■	■	-	■	■	-	-	-	■	
	12	■	-	-	-	-	-	-	-	-	9-16
Bloques de derivaciones <b>MS-FRM-FRZ</b>	4	-	-	-	-	-	-	-	-	-	9-12
	6	-	-	-	-	-	-	-	-	-	
	12	-	-	-	-	-	-	-	-	-	
Detectores de caudal <b>MS-SFE</b>	4	-	-	-	-	-	-	-	-	-	10-2
	6	-	-	-	-	-	■	■	-	■ <sup>1)</sup>	
	12	-	-	-	-	-	-	-	-	-	

1) Pedido únicamente con el configurador → [www.festo.com/es/engineering](http://www.festo.com/es/engineering)





Versatilidad en la configuración  
→ [www.festo.com/es/engineering](http://www.festo.com/es/engineering)

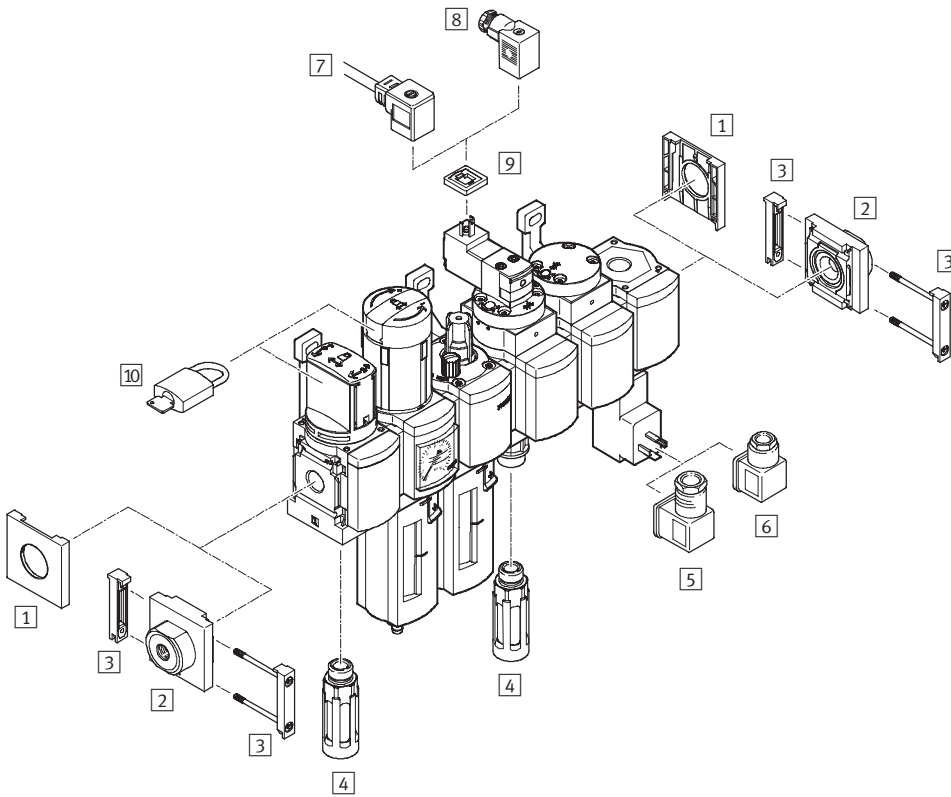



- MS4 (patrón de 40 mm), MS6 (patrón de 62 mm)
- Modular
- Montaje sencillo
- Variedad de funciones
- Diseño compacto y gran caudal
- Diseño moderno
- Numerosas variantes
- Funciones de seguridad integradas

Tipos especiales según directiva ATEX para atmósferas potencialmente explosivas  
→ [www.festo.com/es/ex](http://www.festo.com/es/ex)

# Combinaciones de unidades de mantenimiento MSB4/MSB6, serie MS

Cuadro general de periféricos



 - Importante  
Selección de accesorios en función de la combinación de unidades de mantenimiento elegida.

Selección de accesorios  
➔ Páginas de periféricos para cada unidad

Elementos de fijación y accesorios		➔Página
1	Tapa ciega MS4/6-END	11-3
2	Placa base MS4/6-AG...	11-2
3	Elemento de unión de módulos MS4/6-MV	11-7
4	Silenciador U	11-10
5	Conector acodado PEV-¼-WD-LED	11-9
6	Conector tipo zócalo MSSD-C-4P	11-9
7	Conector tipo zócalo con cable KMEB	11-9
8	Conector tipo zócalo MSSD-EB	11-9
9	Junta reflectante MEB-LD	11-9
10	Candado LRVS-D	11-10
-	Escuadra de fijación (para unidad de mantenimiento MSB-FRC) MS4/6-WP/WPB/WPM	11-5, 11-6

# Combinaciones de unidades de mantenimiento MSB4/MSB6, serie MS

Código para el pedido

MSB 6 - 1/2 : H7 N3 M2 - WP

Serie	
MSB	Combinación unidad de mantenimiento

Tamaño	
4	Patrón de 40 [mm]
6	Patrón de 62 [mm]

Conexión neumática	
1/4	Rosca G1/4
1/2	Rosca G1/2

### Combinación unidad de mantenimiento

Válvulas de cierre → 7-4

C3	MS...-EM1
----	-----------

Filtros → 4-3

H1	MS...-LF-ERV
H2	MS...-LF-ERM
H3	MS...-LF-CRM
H4	MS...-LF-CRV
H7	MS...-LF-EUV
H8	MS...-LF-EUM

Unidad de filtro y regulador → 3-3

J1	MS...-LFR-D7-ERM-AS
J2	MS...-LFR-D7-ERV-AS
J3	MS...-LFR-D7-CRM-AS
J4	MS...-LFR-D7-CRV-AS

Regulador de presión → 5-4

N2	MS...-LR-D6-AS
N3	MS...-LR-D7-AS

Válvulas de arranque progresivo → 7-4

A1	MS...-DL
----	----------

Lubricadores → 6-3

M1	MS...-LOE-R
M2	MS...-LOE-U

Válvulas de cierre → 7-4

D1	MS...-EE-V24
D7	MS...-EE-10V24

Módulo de derivación → 9-4

F3	MS...-FRM-Y
----	-------------

### Tipo de fijación

WP	Escuadras de fijación
----	-----------------------

### Pedir variantes adicionales mediante producto modular

Combinaciones de unidades de mantenimiento → [www.festo.com/es/engineering](http://www.festo.com/es/engineering)

- Tamaño de conexión
- Placas base
- Configuración de unidades de mantenimiento
- Sentido alternativo del flujo

# Combinaciones de unidades de mantenimiento MSB4/MSB6, serie MS

Hoja de datos



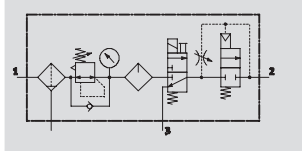
Unidades de mantenimiento serie MS  
Unidades de mantenimiento

2

## Función

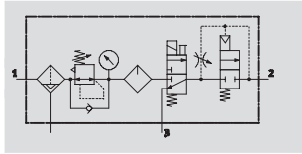
Con purga de condensado

Manual con giro



Con purga de condensado

Automática



- - Caudal  
550 ... 2 000 l/min

- - Temperatura  
-10 ... +60 °C

- - Margen de regulación  
de la presión  
4 ... 12 bar



- Unidad de filtro y regulador MS...-LFR-D7
- Lubricador MS...-LOE-R
- Válvula de cierre MS...-EE-10V24 o MS...-EE-V24 de accionamiento eléctrico
- Válvula de arranque progresivo MS...-DL de accionamiento neumático
- Escuadra de fijación MS...-WP

- Para la alimentación de aire comprimido filtrado y lubricado
- La presión de salida se puede regular de modo continuo dentro del margen de regulación
- Aumento progresivo de la presión para evitar movimientos repentinos e imprevistos
- Al desconectar, el escape rápido consigue una rápida caída de la presión

Datos técnicos generales		
Tamaño	MSB4	MSB6
Conexiones neumáticas 1, 2, 3	G1/4	G1/2
Función de regulación	Con función de presión primaria	
	Con reflujo	
	Con descarga secundaria	
	Presión de salida constante	
Tipo de fijación	Con accesorios	
Posición de montaje	Vertical ±5°	
Grado de filtración [µm]	5 (clase 3.7 de pureza del aire en la salida según DIN ISO 8573-1)	
	40 (clase 5.7 de pureza del aire en la salida según DIN ISO 8573-1)	
Protección del depósito del filtro	Funda de material sintético	
Purga de condensado	Manual con giro	
	Automática	
Seguridad contra accionamiento involuntario	Botón giratorio enclavable	
	Con llave (accesorio)	
Margen de regulación de la presión [bar]	4 ... 9 (con válvula de cierre MS...-EE-10V24)	
	4 ... 12 (con válvula de cierre MS...-EE-V24)	
Indicación de presión	Con manómetro	
Tensión de alimentación [V DC]	24	

- - Importante: Este producto cumple con los estándares ISO 1179-1 e ISO 228-1.

Caudal nominal normal qnN [l/min]		
Tamaño	MSB4	MSB6
Grado de filtración	5 µm	550
	40 µm	600
		1 900
		2 000

# Combinaciones de unidades de mantenimiento MSB4/MSB6, serie MS

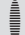
Hoja de datos

Condiciones de funcionamiento y del entorno								
	Margen de regulación de la presión: 4 ... 9 bar				Margen de regulación de la presión: 4 ... 12 bar			
Purga de condensado	Manual con giro		Automática		Manual con giro		Automática	
Tamaño	MSB4	MSB6	MSB4	MSB6	MSB4	MSB6	MSB4	MSB6
Presión de entrada [bar]	4,5 ... 10	4,5 ... 10	4,5 ... 10	4,5 ... 10	4,5 ... 14	4,5 ... 18	4,5 ... 12	4,5 ... 12
Fluido	Aire comprimido filtrado, con o sin lubricación, grado de filtración 40 µm							
Temperatura ambiente [°C]	-10 ... +50		+5 ... +50		-10 ... +60		+5 ... +60	
Temperatura del fluido [°C]	-10 ... +50		+5 ... +50		-10 ... +60		+5 ... +60	
Temperatura de almacenamiento [°C]	-10 ... +60		-10 ... +60		-10 ... +60		-10 ... +60	
Resistencia a la corrosión CRC <sup>1)</sup>	2							

1) Clase de resistencia a la corrosión 2 según norma de Festo 940 070

Válida para piezas expuestas a gran peligro de corrosión. Piezas exteriores en contacto directo con sustancias usuales en entornos industriales, tales como disolventes, detergentes o lubricantes, con superficies principalmente decorativas.

Pesos [g]		
Tamaño	MSB4	MSB6
Combinación unidad de mantenimiento	1 800	3 000
Escuadras de fijación	40	76

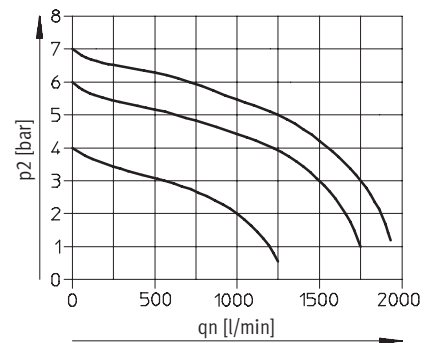
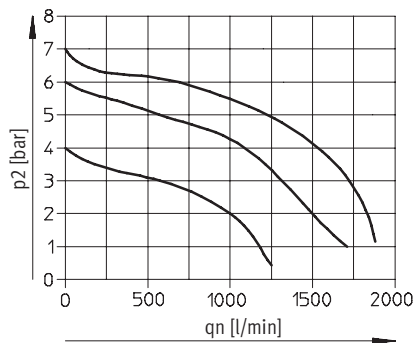
 Importante

Materiales → Hoja de datos de equipos individuales

## Caudal normal qn en función de la presión secundaria p2

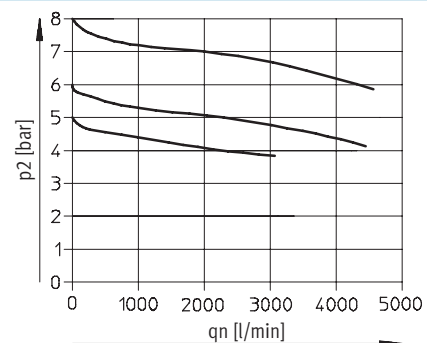
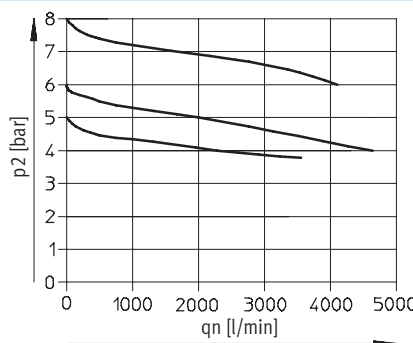
Margen de regulación de la presión: 4 ... 9 bar / 4 ... 12 bar  
MSB4-1/4

Presión primaria p1 = 10 bar



## MSB6-1/2

Presión primaria p1 = 10 bar



# Combinaciones de unidades de mantenimiento MSB4/MSB6, serie MS



Hoja de datos

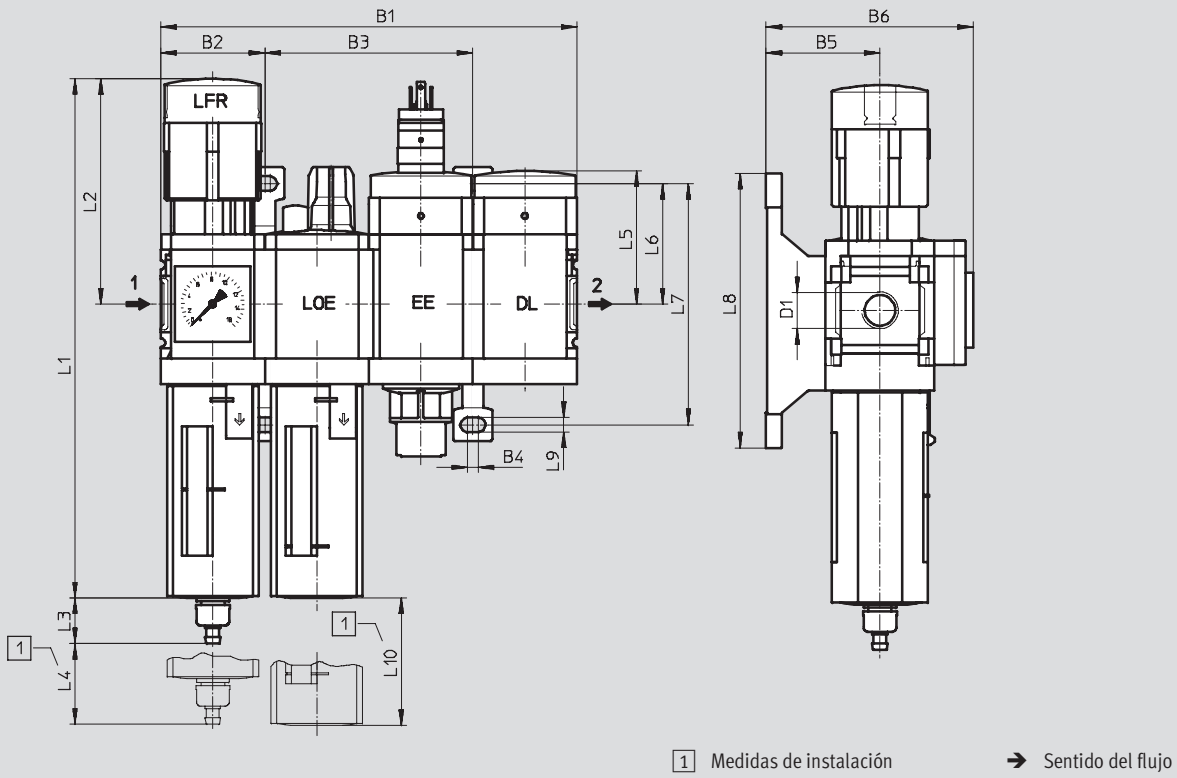
Unidades de mantenimiento serie MS  
 Unidades de mantenimiento

2

## Dimensiones

Datos CAD disponibles en → [www.festo.com/es/engineering](http://www.festo.com/es/engineering)

Con manómetro, unidad de indicación [bar]



Tipo	B1	B2	B3	B4	B5	B6	D1	L1	L2
MSB4	160,8	40,2	80,4	4	44	80	G $\frac{1}{4}$	201	87
MSB6	248	62	124	4,5	54	100	G $\frac{1}{2}$	285	134,5

Tipo	L3 Purga de condensado		L4	L5	L6	L7	L8	L9	L10
	Manual con giro	Automática							
MSB4	17,7	20,4	25	51,7	46,5	93,2	106	5,6	80
MSB6	15,8	18,5	68	71	71	142	158	6,6	130

• | • Importante: Este producto cumple con los estándares ISO 1179-1 e ISO 228-1.

## Combinaciones de unidades de mantenimiento MSB4/MSB6, serie MS

FESTO

Hoja de datos

Referencias						
Margen de regulación de la presión: 4 ... 9 bar						
Tamaño	Purga de condensado	Conexión	Grado de filtración 5 µm		Grado de filtración 40 µm	
			Nº art.	Tipo	Nº art.	Tipo
Funda de material sintético						
MSB4	Manual con giro	G¼	542 632	MSB4-¼:J3M1D7A1-WP	542 628	MSB4-¼:J1M1D7A1-WP
	Automática	G¼	542 634	MSB4-¼:J4M1D7A1-WP	542 630	MSB4-¼:J2M1D7A1-WP
MSB6	Manual con giro	G½	542 648	MSB6-½:J3M1D7A1-WP	542 644	MSB6-½:J1M1D7A1-WP
	Automática	G½	542 650	MSB6-½:J4M1D7A1-WP	542 646	MSB6-½:J2M1D7A1-WP

Referencias						
Margen de regulación de la presión: 4 ... 12 bar						
Tamaño	Purga de condensado	Conexión	Grado de filtración 5 µm		Grado de filtración 40 µm	
			Nº art.	Tipo	Nº art.	Tipo
Funda de material sintético						
MSB4	Manual con giro	G¼	531 106	MSB4-¼:J3M1D1A1-WP	531 102	MSB4-¼:J1M1D1A1-WP
	Automática	G¼	531 108	MSB4-¼:J4M1D1A1-WP	531 104	MSB4-¼:J2M1D1A1-WP
MSB6	Manual con giro	G½	530 227	MSB6-½:J3M1D1A1-WP	530 223	MSB6-½:J1M1D1A1-WP
	Automática	G½	530 229	MSB6-½:J4M1D1A1-WP	530 225	MSB6-½:J2M1D1A1-WP







# Unidades de mantenimiento serie MS

Accesorios



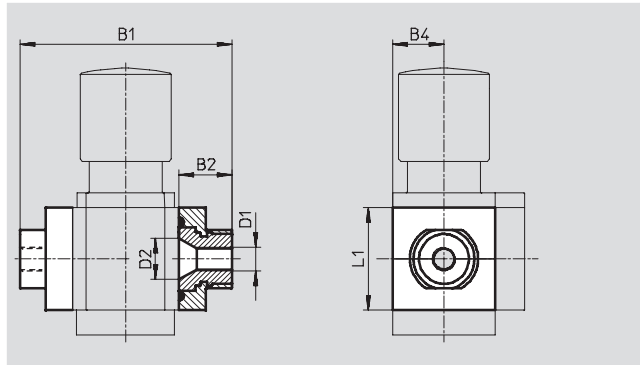
## Placa base MS4/6-AG...

(código del pedido: AG...)

- Adaptador para conexión de aire comprimido
- MS6-AGE para realizar una conexión roscada G3/4

Material:

Aluminio



Dimensiones y referencias									
Tamaño	B1	B2	B4	D1	D2	L1	Peso [g]	Nº art.	Tipo
MS4	83,5	21,5	21	G1/8	16,8	42	128	526 068	MS4-AGA
				G1/4				526 069	MS4-AGB
				G3/8				526 070	MS4-AGC
MS6	115	26,5	31	G1/4	24	62	300	526 080	MS6-AGB
				G3/8				526 081	MS6-AGC
				G1/2				526 082	MS6-AGD
				G3/4				526 083	MS6-AGE

• Importante: Este producto cumple con los estándares ISO 1179-1 e ISO 228-1.

## Placa base MS12-AG...

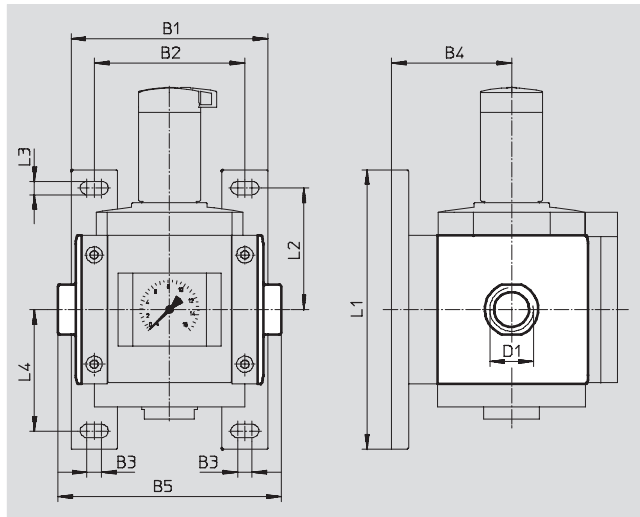
(código del pedido: AG...)

- Adaptador para conexión de aire comprimido

Material:

Fundición inyectada de aluminio

No contiene cobre ni PTFE



Dimensiones y referencias													
Tamaño	B1	B2	B3	B4	B5	D1	L1	L2	L3	L4	Peso [g]	Nº art.	Tipo
MS12	162	124	12	99	184	G1	230	100	11	100	1 300	537 135	MS12-AGF
					184	G1 1/4						537 136	MS12-AGG
					184	G1 1/2						537 137	MS12-AGH
					196	G2						537 138	MS12-AGI

• Importante: Este producto cumple con los estándares ISO 1179-1 e ISO 228-1.

## Unidades de mantenimiento serie MS

Accesorios

**FESTO**

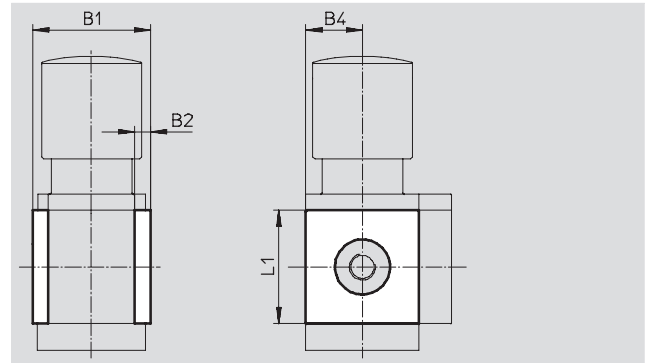
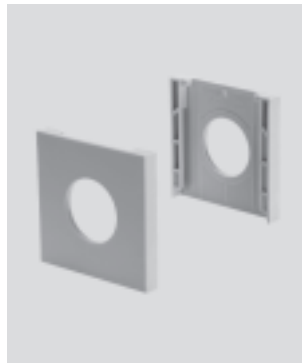
### Tapa de recubrimiento MS4/6-END

- Para tapar el primer y el último módulo si no se utilizan placas base.

Material:

Poliamida reforzada

No contiene cobre ni PTFE



Dimensiones y referencias						
Tamaño	B1	B2	B4	L1	Nº art.	Tipo
MS4	43,6	6	21	42	538 779	MS4-END
MS6	67	8	31	62	538 780	MS6-END

### Placa de fijación MS4/6-AEND

(código del pedido: WBE; el suministro incluye la escuadra de fijación MS6-WPB)

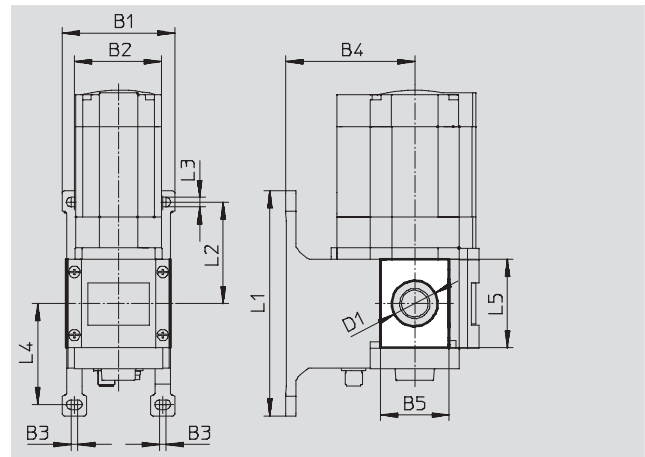
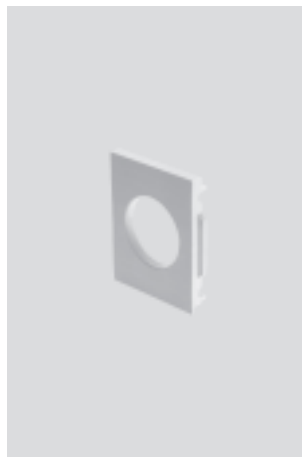
- en combinación con escuadra de fijación MS-WP o con MS-WPB para el montaje directo en la pared de una unidad individual con rosca


Material:

Poliamida reforzada

Conformidad con RoHS

No contiene cobre ni PTFE



Dimensiones y referencias																
Tamaño	B1	B2	B3	B4		B5	D1 Ø	L1	L2	L3	L4	L5	CRC <sup>1)</sup>	Peso [g]	Nº art.	Tipo
				WP	WPB											
MS4	55,2	40,2	4	44	66	30,4	20,3	106	46,5	5,6	46,7	42	2	4	542 966	MS4-AEND  Nuevo
MS6	79	62	4,5	54	90,5	48,4	32	158	71	6,6	71	62	2	17	535 408	MS6-AEND

1) Clase de resistencia a la corrosión 2 según norma de Festo 940 070

Válida para piezas expuestas a gran peligro de corrosión. Piezas exteriores en contacto directo con sustancias usuales en entornos industriales, tales como disolventes, detergentes o lubricantes, con superficies principalmente decorativas.

# Unidades de mantenimiento serie MS

Accesorios

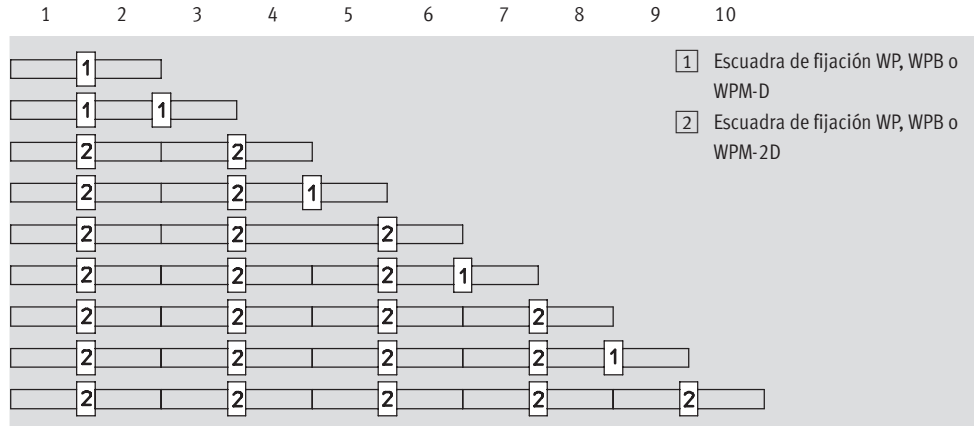


## Escuadra de fijación MS4/6-WP...

Distancia entre soportes de combinaciones de unidades de mantenimiento

- 1 unidad de mantenimiento
- MS4: mit WP/WPB/WPM-D:  
40,2 mm  
(20,1 mm con MS4-FRM-FRZ)
- MS6: con WP, WPB: 62 mm  
(31 mm con MS6-FRM-FRZ)  
con WPM-D: 69 mm  
(38 mm con MS6-FRM-FRZ)
- 2 unidades de mantenimiento
- MS4: con WP/WPB/WPM-2D:  
80,4 mm  
(40,2 mm con MS4-FRM-FRZ)
- MS6: con WP, WPB: 124 mm  
(62 mm con MS6-FRM-FRZ)  
con WPM-2D: 138 mm  
(76 mm con MS6-FRM-FRZ)

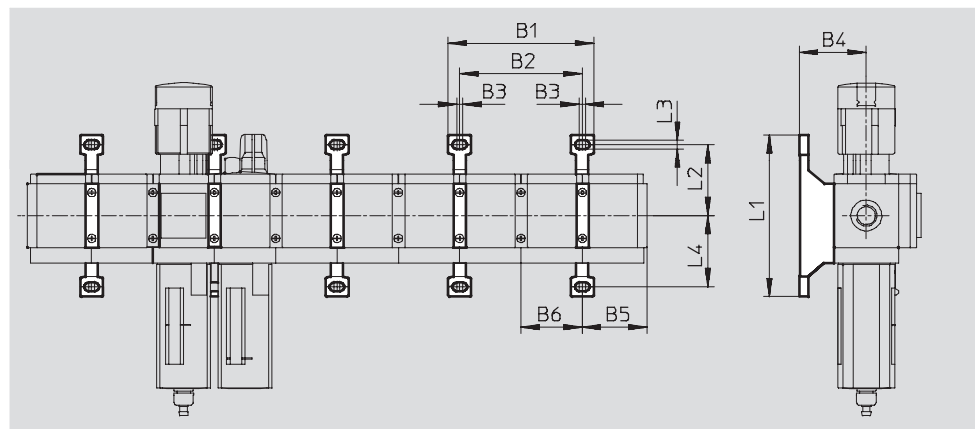
Cantidad de unidades



## Dimensiones a tener en cuenta para el montaje

Importante

El patrón del bloque distribuidor MS4/6-FRM-FRZ tiene la mitad de ancho.



Tipo	2 unidades de mantenimiento con patrón		1 unidad de mantenimiento con patrón y 1 bloque distribuidor MS-FRM-FRZ		2 bloques distribuidores MS-FRM-FRZ		B3	B4	Unidad de mantenimiento con patrón		Bloque distribuidor MS-FRM-FRZ		L1	L2	L3	L4
	B1	B2	B1	B2	B1	B2			B5 <sup>1)</sup>	B6	B5 <sup>1)</sup>	B6				
MS4-WP	95,4	80,4	75,3	60,3	55,2	40,2	4	44	41,9	40,2	21,8	20,1	106	46,5	5,6	46,7
MS4-WPB								66								45,2
MS4-WPM-...D								44								92,8
MS6-WP	141	124	110	93	79	62	4,5	54,1	64,5	62	33,5	31	158	71	6,6	71
MS6-WPB								90,5								41,3
MS6-WPM-...D								168								138

1) Con accesorios, tapa MS-END

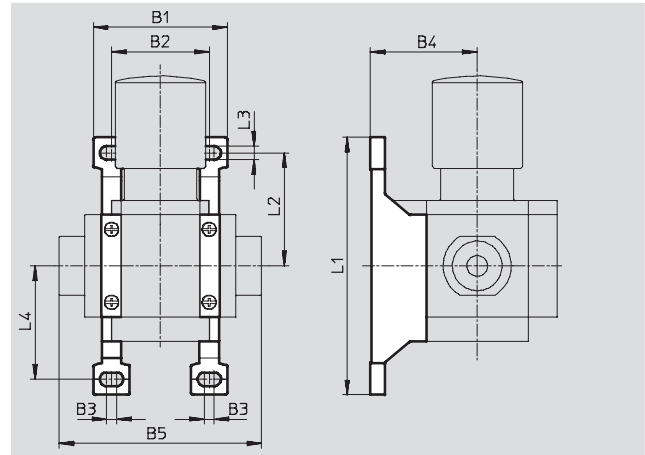
# Unidades de mantenimiento serie MS

Accesorios

## Escuadra de fijación MS4/6-WP

(código del pedido: WP)

- Para unir los módulos para el montaje en la pared
- En combinación con una placa base MS4/6-AG... para el montaje de una unidad en la pared
- En combinación con placa de fijación MS-AEND para el montaje directo en la pared de una unidad individual con rosca
- Para regulador de presión LRB con bloque de salida B... detrás



Material:

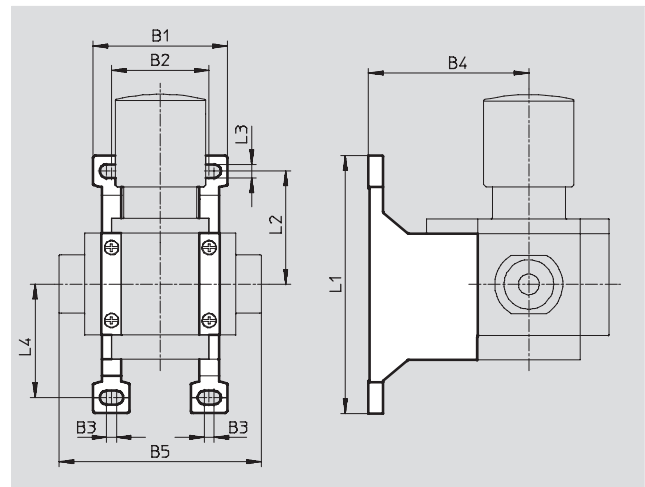
Fundición inyectada de Al

Dimensiones y referencias												
Tamaño	B1	B2	B3	B4	B5	L1	L2	L3	L4	Peso [g]	Nº art.	Tipo
MS4	55,2	40,2	4	44	83,4	106	46,5	5,6	46,7	39	532 184	MS4-WP
MS6	79	62	4,5	54,1	115	158	71	6,6	71	76	532 195	MS6-WP

## Escuadra de fijación MS4/6-WPB

(código del pedido: WPB)

- Para unir los módulos para el montaje en la pared
- En combinación con una placa base MS4/6-AG... para el montaje de una unidad en la pared
- En combinación con placa de fijación MS-AEND para el montaje directo en la pared de una unidad individual con rosca
- Con mayor distancia hacia la pared para el regulador de presión



Material:

Fundición inyectada de Al

Dimensiones y referencias												
Tamaño	B1	B2	B3	B4	B5	L1	L2	L3	L4	Peso [g]	Nº art.	Tipo
MS4	55,2	40,2	4	66	83,4	106	46,5	5,6	46,7	55	526 063	MS4-WPB
MS6	79	62	4,5	90,5	115	158	71	6,6	71	115	526 074	MS6-WPB

# Unidades de mantenimiento serie MS

Accesorios



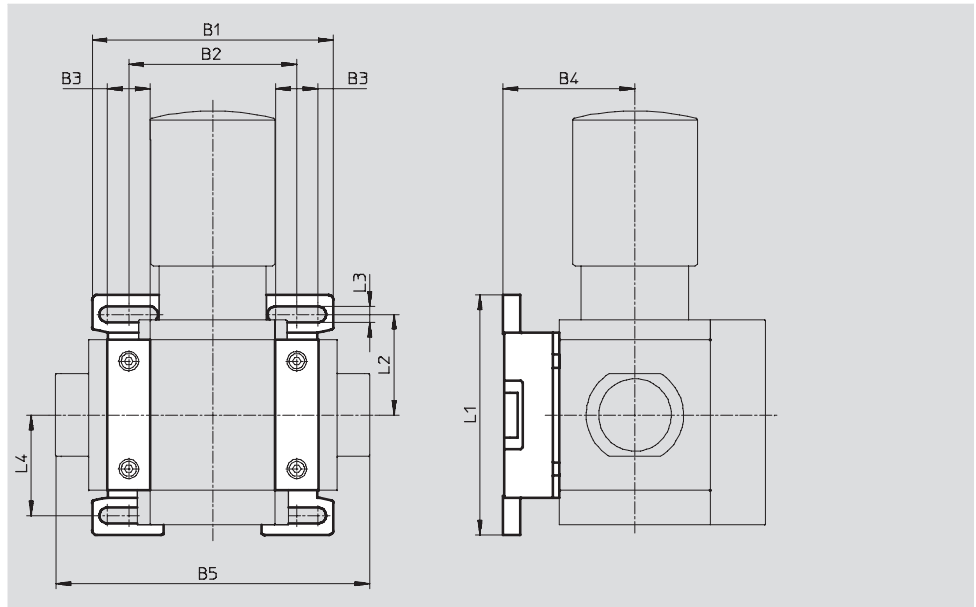
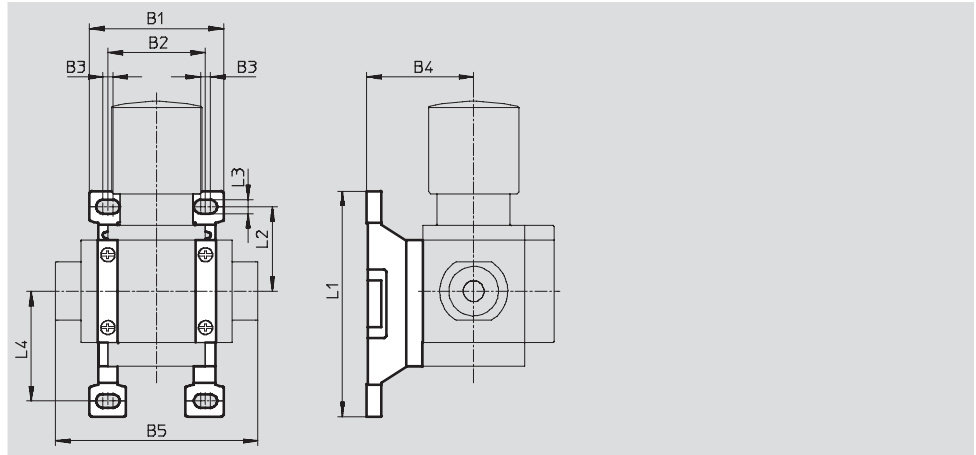
## Escuadra de fijación MS4/6-WPM

(código del pedido: WPM)

- Para unir los módulos para el montaje en la pared
- En combinación con una placa base MS4/6-AG... para el montaje de una unidad en la pared
- Colgar y descolgar rápidamente
- Para montar los módulos con el botón de regulación hacia abajo

El distanciador D o 2D, incluido en el suministro, mantiene la distancia apropiada para el montaje

Material:  
Fundición inyectada de Al



Dimensiones y referencias														
Tamaño	B1	B2	B3	B4	B5	L1	L2	L3	L4	Distancia para el montaje	Peso [g]	Nº art.	Tipo	
MS4	55,2	40,2	4	44	83,4	92,8	34,8	5,6	45,2	40,2	45	526 060	MS4-WPM-D	
	95,4	80,4			80,4					55	526 061	MS4-WPM-2D		
MS6	99	69	17,5	54,1	129	98,6	41,3	6,6	41,3	69	144	526 073	MS6-WPM-D	
	168	138			138					154	532 186	MS6-WPM-2D		

# Unidades de mantenimiento serie MS

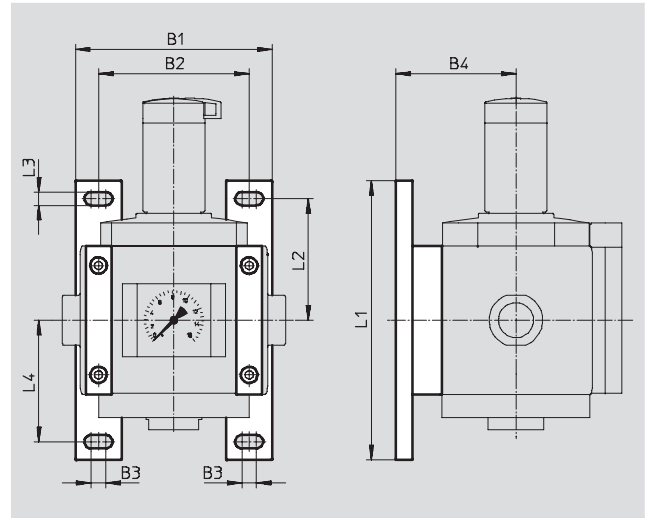
Accesorios

## Escuadra de fijación MS12-WP

(código del pedido: WP)

- Para unir los módulos para el montaje en la pared
- En combinación con una placa base para el montaje de una unidad en la pared

Material:  
Fundición inyectada de aluminio  
No contiene cobre ni PTFE



Dimensiones y referencias											
Tamaño	B1	B2	B3	B4	L1	L2	L3	L4	Peso [g]	Nº art.	Tipo
MS12	162	124	12	99	230	100	11	100	700	537 133	MS12-WP

## Elemento de unión de módulos

### MS...-MV

- Para unir los módulos

Material:  
MS4/6: Acero inoxidable / Poliacetal  
MS12: Fundición inyectada de aluminio  
No contiene cobre ni PTFE



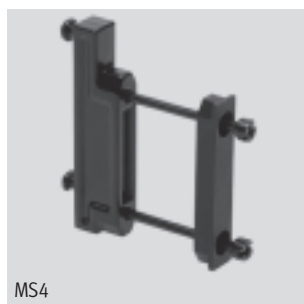
Referencias			
Tamaño	Peso [g]	Nº art.	Tipo
MS4	36	532 798	MS4-MV
MS6	54	532 799	MS6-MV
MS12	500	537 134	MS12-MV

## Elemento de unión de módulos

### MS4/6-MVM

- Para montar los módulos con el botón de regulación hacia abajo

Material:  
Fundición inyectada de Al



Referencias		
Tamaño	Nº art.	Tipo
MS4	532 800	MS4-MVM
MS6	532 801	MS6-MVM




## Unidades de mantenimiento serie MS

Accesorios

**FESTO**

### Cartucho filtrante MS4/6-LF...



Referencias				
Tamaño		Grado de filtración [µm]	Nº art.	Tipo
MS4	Cartucho filtrante submicrónico	0,01	162 674	MS4/D-MINI-LFM-A
	Cartucho filtrante micrónico	1	162 677	MS4/D-MINI-LFM-B
	Cartucho filtrante	5	534 501	MS4-LFP-C
	Cartucho filtrante	40	534 502	MS4-LFP-E
	Cartucho filtrante de carbón activo	-	532 912	MS4/D-MINI-LFX
MS6	Cartucho filtrante submicrónico	0,01	532 909	MS6-LFM-A
	Cartucho filtrante submicrónico (para variante HF, gran caudal)	0,01	552 093	MS6-LFM-A-HF 
	Cartucho filtrante micrónico	1	532 910	MS6-LFM-B
	Cartucho filtrante micrónico (para variante HF, gran caudal)	1	552 092	MS6-LFM-B-HF 
	Cartucho filtrante	5	534 499	MS6-LFP-C
	Cartucho filtrante	40	534 500	MS6-LFP-E
	Cartucho filtrante de carbón activo	-	532 911	MS6-LFX
	Cartucho filtrante de carbón activo (para variante HF, gran caudal)	-	552 094	MS6-LFX-HF 

### Cartucho filtrante MS12-LF...



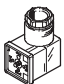
Referencias				
Tamaño		Grado de filtración [µm]	Nº art.	Tipo
MS12	Cartucho filtrante submicrónico	0,01	537 146	MS12-LFM-A
	Cartucho filtrante micrónico	1	537 145	MS12-LFM-B
	Cartucho filtrante	5	537 143	MS12-LFP-C
	Cartucho filtrante	40	537 144	MS12-LFP-E
	Cartucho filtrante de carbón activo	-	537 147	MS12-LFX

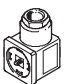


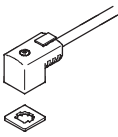
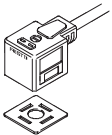
# Unidades de mantenimiento serie MS


FESTO

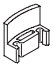
Accesorios

Referencias: Conector acodado PEV						Hojas de datos → <a href="http://www.festo.com">www.festo.com</a>	
	Descripción	Tensión de funcionamiento	Conexión eléctrica	Indicación de estado de conmutación	Nº art.	Tipo	
	para PEV-¼-...-OD	15 ... 30 V DC	4 contactos	LED amarillo	164 274	PEV-¼-WD-LED-24	
		≤ 230 V AC ≤ 180 V DC	4 contactos	LED amarillo	164 275	PEV-¼-WD-LED-230	

Referencias: Conector tipo zócalo MSSD						Hojas de datos → <a href="http://www.festo.com">www.festo.com</a>	
	Descripción	Tensión de funcionamiento	Conexión eléctrica	Ejecución con cable	Nº art.	Tipo	
	para PEV-¼-...-OD	≤ 250 V AC/DC	3 contactos	Tornillos prisioneros	171 157	MSSD-C-4P	
	para MS4/6-EE/DE	≤ 250 V AC/DC	3 contactos	Tornillos prisioneros	151 687	MSSD-EB	
			4 contactos	Conector autocortante y autoaislante	192 745	MSSD-EB-S-M14	
	para MS12-EE/DE	≤ 250 V AC/DC	3 contactos	Tornillos prisioneros	34 583	MSSD-C	
4 contactos			Conector autocortante y autoaislante	192 748	MSSD-C-S-M16		

Referencias: Cable con conector tipo zócalo KMEB/KMC						Hojas de datos → <a href="http://www.festo.com">www.festo.com</a>	
	Descripción	Tensión de funcionamiento	Conexión eléctrica	Indicación de estado de conmutación	Longitud del cable [m]	Nº art.	Tipo
	para MS4/6-EE/DE	24 V DC	2 contactos	LED	2,5	547 268	KMEB-3-24-2,5-LED
				-	5	547 269	KMEB-3-24-5-LED
				-	2,5	547 270	KMEB-3-24-2,5
			3 contactos	LED	5	547 271	KMEB-3-24-5
				-	2,5	151 688	KMEB-1-24-2,5-LED
				-	5	151 689	KMEB-1-24-5-LED
		230 V AC	3 contactos	-	10	193 457	KMEB-1-24-10-LED
				-	2,5	151 690	KMEB-1-230AC-2,5
				-	5	151 691	KMEB-1-230AC-5
				-	5	30 931	KMC-1-24DC-2,5-LED
	para MS12-EE/DE	24 V DC	3 contactos	LED	5	30 933	KMC-1-24DC-5-LED
				-	10	193 459	KMC-1-24-10-LED
				-	2,5	30 932	KMC-1-230AC-2,5
		230 V AC	3 contactos	-	5	30 934	KMC-1-230AC-5
				-	2,5	30 932	KMC-1-230AC-2,5
				-	5	30 934	KMC-1-230AC-5

Referencias: Junta reflectante MEB-LD/MC-LD				Hojas de datos → <a href="http://www.festo.com">www.festo.com</a>	
	Descripción	Tensión de funcionamiento	Nº art.	Tipo	
	para conector tipo zócalo con cable KMEB y para conector tipo zócalo MSSD-EB	12 ... 24 V DC	151 717	MEB-LD-12-24DC	
	para conector tipo zócalo con cable KMC y para conector tipo zócalo MSSD-EB	230 V DC/AC ±10%	151 718	MEB-LD-230AC	
	para conector tipo zócalo con cable KMC y para conector tipo zócalo MSSD-EB	12 ... 24 V DC	19 145	MC-LD-12-24DC	
	para conector tipo zócalo con cable KMC y para conector tipo zócalo MSSD-EB	230 V DC/AC ±10%	19 146	MC-LD-230AC	


Referencias: Clip de cierre CPV18-HV				Hojas de datos → <a href="http://www.festo.com">www.festo.com</a>	
	Descripción	Nº art.	Tipo	PE <sup>1)</sup>	
	para MS4/6-EE/DE-...-V24	Tapando el accionamiento manual para impedir su manipulación	530 056	CPV18-HV	10


1) Cantidad por unidad de embalaje

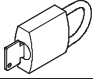
## Unidades de mantenimiento serie MS

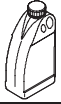
Accesorios

FESTO

Referencias: Silenciador U			Hojas de datos → <a href="http://www.festo.com">www.festo.com</a>	
	Descripción	Conexión neumática	Nº art.	Tipo
	para MS4-EM1/EE	G1/4	6 842	U-1/4-B
	para MS6-EM1/EE	G1/2	6 844	U-1/2-B
	para MS12-EM/EE	G1	151 990	U-1-B

Referencias: Empalme doble ESK					
	Descripción	Conexión neumática		Nº art.	Tipo
	ajustable para compensación del ángulo de montaje • Para el montaje posterior de presostatos PEV y sensores de presión SDE1 en módulos de derivación MS-FRM	R1/8	R1/4	534 151	ESK-1/8-1/4
		R1/4	R1/4	151 521	ESK-1/4-1/4
			R1/2	534 153	ESK-1/4-1/2

Referencias: Candado LRVS-D				
	Descripción	Peso [g]	Nº art.	Tipo
	para unidades de filtro y regulador y para válvulas reguladoras de presión	120	193 786	LRVS-D

Referencias: Aceite especial OFSW				
	Descripción	Dotación del suministro	Nº art.	Tipo
	para lubricadores	1 litro	152 811	OFSW-32