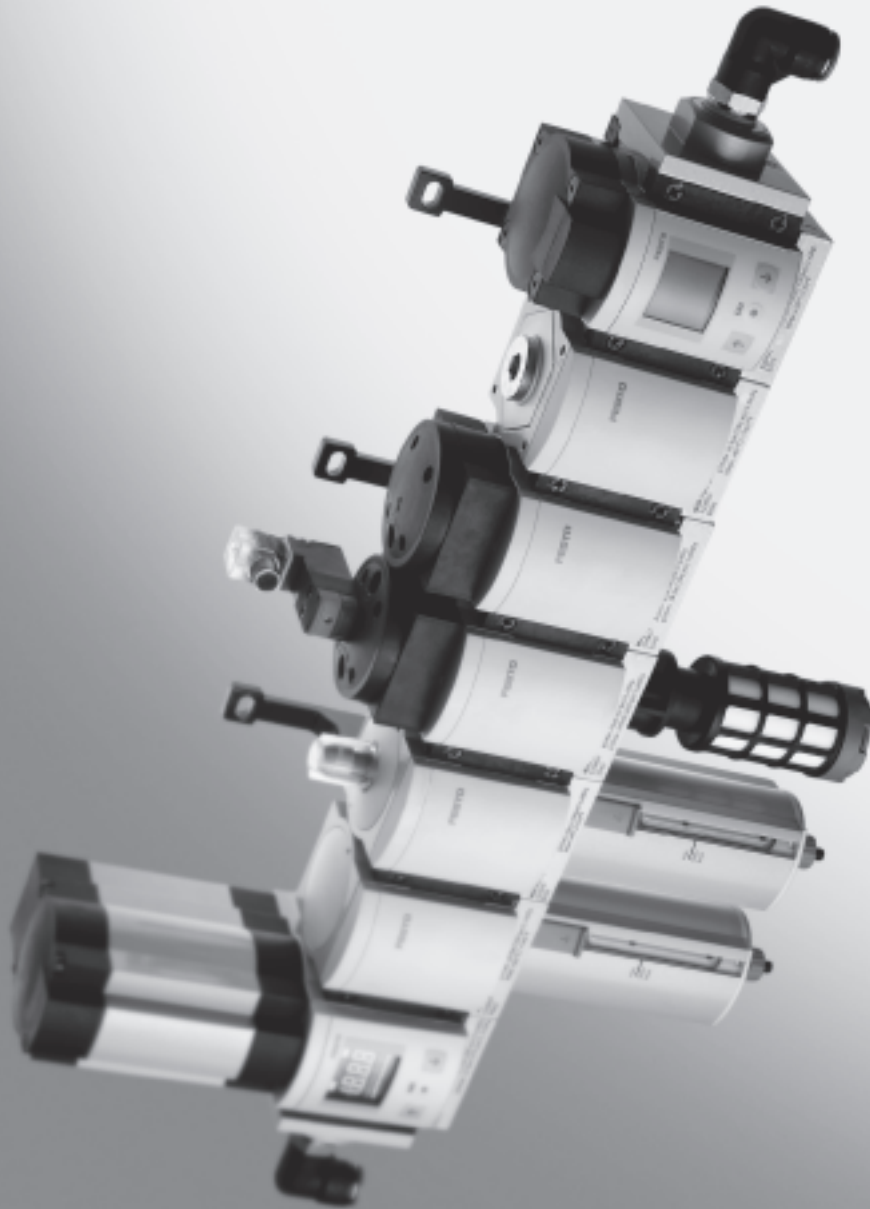


Configuración

→ www.festo.com/es/engineering



- Montaje sencillo gracias a la estructura modular
- Tres tamaños:
MS4 (patrón de 40 mm),
MS6 (patrón de 62 mm),
MS12 (patrón de 124 mm)
- Conexiones de 8 tamaños: G¹/₈ hasta G2
- Diseño moderno
- Diseño compacto y gran caudal:
de hasta 22 000 l/min con
tamaño MS12
- Funciones de seguridad
integradas
- Variedad de funciones:
Componente individual,
combinaciones
preconfeccionadas disponibles
en almacén, combinaciones
específicas según aplicación o
soluciones completas, listas
para el montaje

Tipos especiales según directiva
ATEX para atmósferas
potencialmente explosivas
→ www.festo.com/es/ex

Unidades de mantenimiento serie MS

Cuadro general de productos



Tipo	Tamaño	Conexión neumática en el cuerpo	Placa base	Margen de regulación de la presión						Grado de filtración				
				[bar]						[µm]				
				0,05 ...	0,05 ...	0,1 ...	0,3 ...	0,1 ...	0,5 ...	0,01	1	5	40	
Código		AG...	D2	D4	D5	D6	D7	D8	A	B	C	E		
Unidades de mantenimiento														
MSB-FRC		4	G1/8, G1/4	G1/8, G1/4, G3/8	-	-	-	■	■	-	-	-	■	■
		6	G1/4, G3/8, G1/2	G1/4, G3/8, G1/2, G3/4	-	-	-	■	■	-	-	-	■	■
		12	-											
Combinación de unidades de mantenimiento (posibilidad de configurar otras variantes → www.festo.com/es/engineering)														
MSB		4	G1/4	G1/8, G1/4, G3/8	-	-	-	■	■	-	-	-	■	■
		6	G1/2	G1/4, G3/8, G1/2, G3/4	-	-	-	■	■	-	-	-	■	■
		12	-											
Unidades individuales														
Unidades de filtro y regulador MS-LFR		4	G1/8, G1/4	G1/8, G1/4, G3/8	-	-	■	■	■	-	-	-	■	■
		6	G1/4, G3/8, G1/2	G1/4, G3/8, G1/2, G3/4	-	-	■	■	■	■	-	-	■	■
		12	-	G1, G1 1/4, G1 1/2, G2	-	-	-	■	■	■	-	-	■	■
Filtros MS-LF		4	G1/8, G1/4	G1/8, G1/4, G3/8	-	-	-	-	-	-	-	-	■	■
		6	G1/4, G3/8, G1/2	G1/4, G3/8, G1/2, G3/4	-	-	-	-	-	-	-	-	■	■
		12	-	G1, G1 1/4, G1 1/2, G2	-	-	-	-	-	-	-	-	■	■
Filtros finos y micrónicos MS-LFM		4	G1/8, G1/4	G1/8, G1/4, G3/8	-	-	-	-	-	■	■	-	-	-
		6	G1/4, G3/8, G1/2	G1/4, G3/8, G1/2, G3/4	-	-	-	-	-	■	■	-	-	-
		12	-	G1, G1 1/4, G1 1/2, G2	-	-	-	-	-	■	■	-	-	-
Filtro de carbón activo MS-LFX		4	G1/8, G1/4	G1/8, G1/4, G3/8	-	-	-	-	-	-	-	-	-	-
		6	G1/4, G3/8, G1/2	G1/4, G3/8, G1/2, G3/4	-	-	-	-	-	-	-	-	-	-
		12	-	G1, G1 1/4, G1 1/2, G2	-	-	-	-	-	-	-	-	-	-
Reguladores de presión MS-LR		4	G1/8, G1/4	G1/8, G1/4, G3/8	-	-	■	■	■	-	-	-	-	-
		6	G1/4, G3/8, G1/2	G1/4, G3/8, G1/2, G3/4	-	-	■	■	■	■	-	-	-	-
		12	-	G1, G1 1/4, G1 1/2, G2	-	-	-	■	■	■	-	-	-	-
Reguladores de presión MS-LRB		4	G1/4	G1/8, G1/4, G3/8	-	-	■	■	■	-	-	-	-	-
		6	G1/2	G1/4, G3/8, G1/2, G3/4	-	-	■	■	■	■	-	-	-	-
		12	-											
Reguladores de presión de precisión MS-LRP		4	-											
		6	G1/4, G3/8, G1/2	G1/4, G3/8, G1/2, G3/4	■	■	■	-	■	-	-	-	-	-
		12	-											
Reguladores de presión de precisión MS-LRPB		4	-											
		6	G1/2	G1/4, G3/8, G1/2, G3/4	■	■	■	-	■	-	-	-	-	-
		12	-											

Unidades de mantenimiento serie MS

Cuadro general de productos



Tipo	Tamaño	Protección del depósito del filtro		Purga de condensado			Indicación de presión					Seguridad contra accionamiento involuntario		Opcional		→Página	
		Funda de material sintético	Depósito metálico	Manual con giro	Semiautomática	Automática	Externa, automática, eléctrica	Bulón de cierre (sin manómetro)	Manómetro MS integrado	Adaptador manómetro NE G 1/8	Adaptador manómetro NE G 1/4	Sensor de presión con indicador	Botón giratorio con llave	Botón giratorio largo	Silenciador		Sentido del flujo de derecha a izquierda
Código		R	U	M	H	V	E...	VS	AG	A8	A4	AD...	AS	LD	S	Z	
Unidades de mantenimiento																	
MSB-FRC	4	■	-	■	-	■	-	-	■	-	-	-	■	-	-	■	2-2
	6	■	■	■	-	■	-	-	■	-	-	-	■	-	-	■	
	12	-															
Combinaciones de unidades de mantenimiento																	
MSB	4	■	■	■	-	■	-	-	■	-	-	-	■	-	-	■	2-2
	6	■	■	■	-	■	-	-	■	-	-	-	■	-	-	■	
	12	-															
Unidades individuales																	
Unidades de filtro y regulador MS-LFR	4	■	■	■	■	■	-	■	■	■	■	■	■	■	-	■	3-2
	6	■	■	■	■	■	■	■	■	-	■	■	■	■	-	■	
	12	-	■	■	-	■	■	■	■	-	■	-	■	■	-	■	3-18
Filtros MS-LF	4	■	■	■	■	■	-	-	-	-	-	-	-	-	-	■	4-2, 4-4
	6	■	■	■	■	■	■	-	-	-	-	-	-	-	-	■	
	12	-	■	■	-	■	■	-	-	-	-	-	-	-	-	■	4-32, 4-34
Filtros finos y micrónicos MS-LFM	4	■	■	■	■	■	-	-	-	-	-	-	-	-	-	■	4-2, 4-12
	6	■	■	■	■	■	■	-	-	-	-	-	-	-	-	■	4-32, 4-39
	12	-	■	■	-	■	■	-	-	-	-	-	-	-	-	■	
Filtro de carbón activo MS-LFX	4	■	■	-	-	-	-	-	-	-	-	-	-	-	-	■	4-2, 4-24
	6	■	■	-	-	-	-	-	-	-	-	-	-	-	-	■	4-32, 4-46
	12	-	■	-	-	-	-	-	-	-	-	-	-	-	-	■	
Reguladores de presión MS-LR	4	-	-	-	-	-	-	■	■	■	■	■	■	■	-	■	5-2
	6	-	-	-	-	-	-	■	■	-	■	■	■	■	-	■	
	12	-	-	-	-	-	-	■	■	-	■	-	■	■	-	■	5-66
Reguladores de presión MS-LRB	4	-	-	-	-	-	-	■	■	■	■	■	■	■	-	■	5-14
	6	-	-	-	-	-	-	■	■	-	■	■	■	■	-	■	
	12	-															
Reguladores de presión de precisión MS-LRP	4	-															5-26
	6	-	-	-	-	-	-	■	-	■	■	■	■	■	-	■	
	12	-															
Reguladores de presión de precisión MS-LRPB	4	-															5-40
	6	-	-	-	-	-	-	■	-	■	■	■	■	■	-	■	
	12	-															

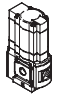
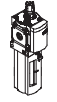

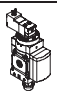


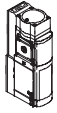
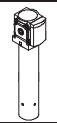
Unidades de mantenimiento serie MS

Cuadro general de productos

FESTO

Unidades de mantenimiento serie MS

1

Tipo	Tamaño	Conexión neumática en el cuerpo	Placa base	Margen de regulación de la presión [bar]				Tensión de alimentación				
				0,3 ... 4	0,3 ... 7	0,5 ... 12	0,5 ... 16	24 V DC, conexiones según EN 175301	24 V DC, conexiones M12 según DESINA	110 V AC, conexiones según EN 175301	230 V AC, conexiones según EN 175301	
Código			AG...	D5	D6	D7	D8	V24	V24P	V110	V230	
Unidades individuales												
Electroválvulas reguladoras de presión MS-LRE		4	–									
		6	G1/4, G3/8, G1/2	G1/4, G3/8, G1/2, G3/4	■	■	■	■	–	–	–	–
		12	–									
Lubricadores MS-LOE		4	G1/8, G1/4	G1/8, G1/4, G3/8	–	–	–	–	–	–	–	
		6	G1/4, G3/8, G1/2	G1/4, G3/8, G1/2, G3/4	–	–	–	–	–	–	–	
		12	–	G1, G1 1/4, G1 1/2, G2	–	–	–	–	–	–	–	
Válvulas de cierre MS-EM(1)		4	G1/8, G1/4	G1/8, G1/4, G3/8	–	–	–	–	–	–	–	
		6	G1/4, G3/8, G1/2	G1/4, G3/8, G1/2, G3/4	–	–	–	–	–	–	–	
		12	–	G1, G1 1/4, G1 1/2, G2	–	–	–	–	–	–	–	
Válvulas de cierre MS-EE		4	G1/8, G1/4	G1/8, G1/4, G3/8	–	–	–	–	■	–	■	■
		6	G1/4, G3/8, G1/2	G1/4, G3/8, G1/2, G3/4	–	–	–	–	■	–	■	■
		12	–	G1, G1 1/4, G1 1/2, G2	–	–	–	–	■	■	■	■
Válvulas de arranque progresivo MS-DL		4	G1/8, G1/4	G1/8, G1/4, G3/8	–	–	–	–	–	–	–	
		6	G1/4, G3/8, G1/2	G1/4, G3/8, G1/2, G3/4	–	–	–	–	–	–	–	
		12	–	G1, G1 1/4, G1 1/2, G2	–	–	–	–	–	–	–	
Válvulas de arranque progresivo MS-DE		4	G1/8, G1/4	G1/8, G1/4, G3/8	–	–	–	–	■	–	■	■
		6	G1/4, G3/8, G1/2	G1/4, G3/8, G1/2, G3/4	–	–	–	–	■	–	■	■
		12	–	G1, G1 1/4, G1 1/2, G2	–	–	–	–	■	■	■	■
Válvulas de generación de presión y de escape MS-SV		4	–									
		6	G1/2	G1/4, G3/8, G1/2, G3/4	–	–	–	–	■	–	–	–
		12	–									
Secador de membrana MS-LDM1		4	G1/8, G1/4	G1/8, G1/4, G3/8	–	–	–	–	–	–	–	
		6	G1/4, G3/8, G1/2	G1/4, G3/8, G1/2, G3/4	–	–	–	–	–	–	–	
		12	–									

Unidades de mantenimiento serie MS




Cuadro general de productos



Tipo	Tamaño	Protección del depósito del filtro		Indicación de presión					Opcional		Página
		Funda de material sintético	Depósito metálico	Bulón de cierre (sin manómetro)	Manómetro MS integrado	Adaptador manómetro NE G1/8	Adaptador manómetro NE G1/4	Sensor de presión con indicador	Silenciador	Sentido del flujo de derecha a izquierda	
Unidades individuales											
Electroválvulas reguladoras de presión MS-LRE	4	-									5-54
	6	-	-	■	■	-	■	-	-	■	
	12	-									
Lubricadores MS-LOE	4	■	■	-	-	-	-	-	-	■	6-2
	6	■	■	-	-	-	-	-	-	■	
	12	-	■	-	-	-	-	-	-	■	6-10
Válvulas de cierre MS-EM(1)	4	-	-	■	■	■	■	■	■	■	7-2, 7-5
	6	-	-	■	■	-	■	■	■	■	
	12	-	-	■	■	-	■	-	■	■	7-40, 7-43
Válvulas de cierre MS-EE	4	-	-	■	■	■	■	■	■	■	7-2, 7-10
	6	-	-	■	■	-	■	■	■	■	
	12	-	-	■	■	-	■	-	■	■	7-40, 7-47
Válvulas de arranque progresivo MS-DL	4	-	-	■	■	■	■	■	-	■	7-2, 7-18
	6	-	-	■	■	-	■	■	-	■	
	12	-	-	■	■	-	■	-	-	■	7-40, 7-51
Válvulas de arranque progresivo MS-DE	4	-	-	■	■	■	■	■	-	■	7-2, 7-23
	6	-	-	■	■	-	■	■	-	■	
	12	-	-	■	■	-	■	-	-	■	7-40, 7-55
Válvulas de generación de presión y de escape MS-SV	4	-									7-30
	6	-	-	■	■	-	■	■	■	■	
	12	-									
Secador de membrana MS-LDM1	4	-	■	-	-	-	-	-	-	■	8-2
	6	-	■	-	-	-	-	-	-	■	
	12	-									

Unidades de mantenimiento serie MS

Cuadro general de productos

Tipo	Tamaño	Conexión neumática en el cuerpo	Placa base	Margen de regulación de la presión [bar]				Tensión de alimentación			
				0,3 ... 4	0,3 ... 7	0,5 ... 12	0,5 ... 16	24 V DC, conexiones según EN 175301	24 V DC, conexiones M12 según DESINA	110 V AC, conexiones según EN 175301	230 V AC, conexiones según EN 175301
Código			AG...	D5	D6	D7	D8	V24	V24P	V110	V230
Unidades individuales											
Módulos de derivación MS-FRM		4	G1/8, G1/4	G1/8, G1/4, G3/8	-	-	-	-	-	-	-
		6	G1/4, G3/8, G1/2	G1/4, G3/8, G1/2, G3/4	-	-	-	-	-	-	-
		12	-	G1, G1 1/4, G1 1/2, G2	-	-	-	-	-	-	-
Bloques de derivaciones MS-FRM-FRZ		4	G1/4	-	-	-	-	-	-	-	-
		6	G1/2	-	-	-	-	-	-	-	-
		12	-	-	-	-	-	-	-	-	-
Detectores de caudal MS-SFE		4	-	-	-	-	-	-	-	-	-
		6	G1/2	G1/2	-	-	-	-	-	-	-
		12	-	-	-	-	-	-	-	-	-

Unidades de mantenimiento serie MS

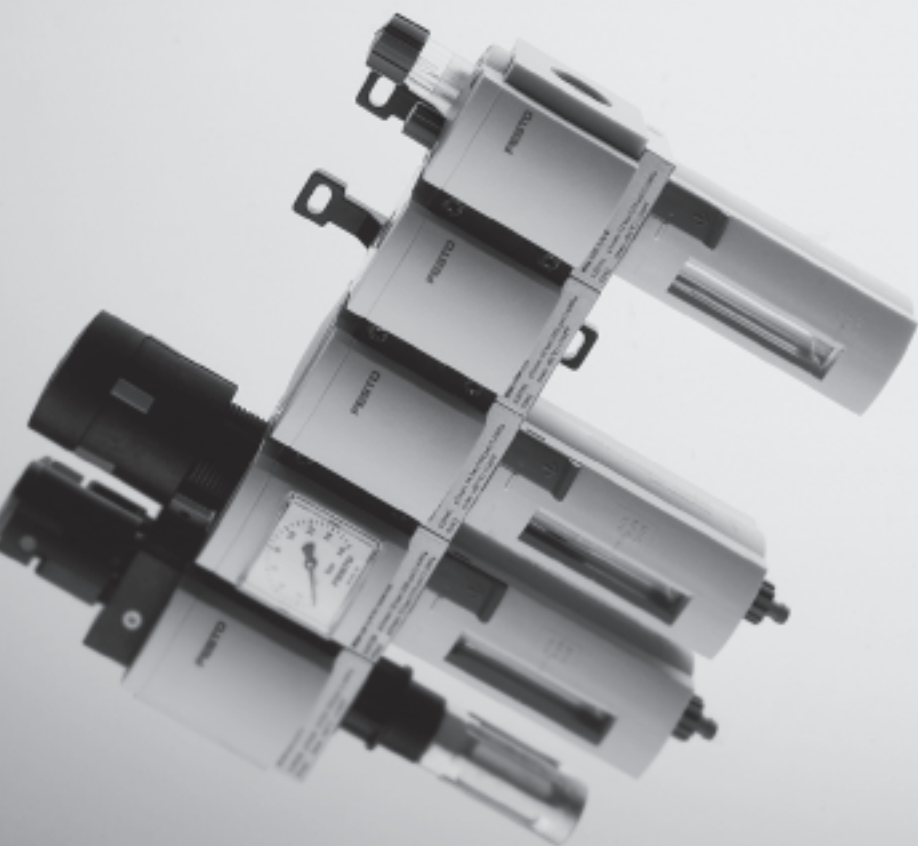
Cuadro general de productos



Tipo	Tamaño	Indicación de presión					Tipo de salida		Opcional		→Página
		Bulón de cierre (sin manómetro)	Manómetro MS integrado	Adaptador manómetro NE G1/8	Adaptador manómetro NE G1/4	Sensor de presión con indicador	2x PNP	2x NPN	Silenciador	Sentido del flujo de derecha a izquierda	
Unidades individuales											
Módulos de derivación MS-FRM	4	■	■	■	■	■	-	-	-	■	9-2
	6	■	■	-	■	■	-	-	-	■	
	12	■	-	-	-	-	-	-	-	-	9-16
Bloques de derivaciones MS-FRM-FRZ	4	-	-	-	-	-	-	-	-	-	9-12
	6	-	-	-	-	-	-	-	-	-	
	12	-	-	-	-	-	-	-	-	-	
Detectores de caudal MS-SFE	4	-	-	-	-	-	-	-	-	-	10-2
	6	-	-	-	-	-	■	■	-	■ ¹⁾	
	12	-	-	-	-	-	-	-	-	-	

1) Pedido únicamente con el configurador → www.festo.com/es/engineering

Versatilidad en la configuración
→ www.festo.com/es/engineering



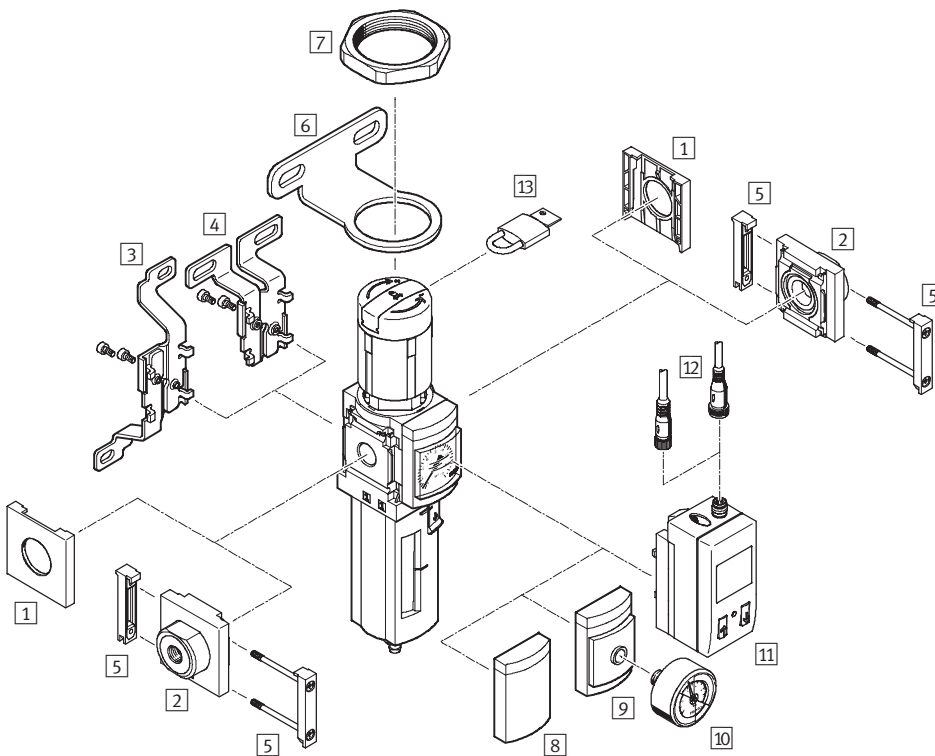
- MS4 (patrón de 40 mm), MS6 (patrón de 62 mm)
- Modular
- Montaje sencillo
- Variedad de funciones
- Diseño compacto y gran caudal
- Diseño moderno
- Numerosas variantes
- Funciones de seguridad integradas

Tipos especiales según directiva ATEX para atmósferas potencialmente explosivas
→ www.festo.com/es/ex

Unidades de filtro y regulador MS4/MS6-LFR, serie MS

Cuadro general de periféricos

FESTO



Importante

Otros accesorios:

- Elemento de unión de módulos para combinaciones → 11-10
- Adaptador para el montaje en perfiles → 11-13

Elementos de fijación y accesorios		Unidad individual		Combinación → 3/2.11-0		→ Página
		sin placa de enlace	con placa de distribución	sin placa de enlace	con placa de distribución	
1	Tapa ciega MS4/6-END	■	-	■	-	11-3
2	Placa base MS4/6-AG...	-	■	-	■	11-2
3	Escuadras de fijación MS4/6-WB	■	■	-	-	11-4
4	Escuadras de fijación MS4-WBM	■	■	-	-	11-4
5	Elemento de unión de módulos MS4/6-MV	-	■	■	■	11-9
6	Escuadras de fijación MS4/6-WR	■	■	-	-	11-5
7	Tuerca hexagonal MS4/6-WRS	■	■	■	■	11-5
8	Tapa ciega VS	■	■	■	■	3-14
9	Adaptador para manómetro NE 1/8/1/4 A8/A4	■	■	■	■	3-14
10	Manómetros MA	■	■	■	■	11-20
11	Sensor de presión SDE1-...-MS AD1 ... AD4	■	■	■	■	3-14
12	Conector tipo zócalo con cable SIM-M8-3.../SIM-M12-4...	■	■	■	■	11-20
13	Candado LRVS-D	■	■	■	■	11-21
-	Escuadras de fijación MS4/6-WP/WPB/WPM	-	■	■	■	11-7, 11-8

Unidades de filtro y regulador MS4/MS6-LFR, serie MS

Código para el pedido

FESTO

MS		6	-	LFR	-	1/2	-	D7	-	E	R	M	-	AS
Serie														
MS	Unidad de mantenimiento estándar													
Tamaño														
4	Patrón de 40 [mm]													
6	Patrón de 62 [mm]													
Función de mantenimiento														
LFR	Unidad de filtro y regulador													
Conexión neumática														
1/8	Rosca G1/8													
1/4	Rosca G1/4													
3/8	Rosca G3/8													
1/2	Rosca G1/2													
Margen de regulación de la presión														
D6	Margen de regulación de la presión: 0,3 ... 7 bar													
D7	Margen de regulación de la presión: 0,5 ... 12 bar													
Grado de filtración														
C	5 µm													
E	40 µm													
Protección del depósito del filtro														
R	Funda de material sintético													
U	Depósito metálico													
Purga de condensado														
M	Manual con giro													
V	Automática													
Seguridad contra accionamiento involuntario														
AS	Botón giratorio estándar con llave													

Pedir variantes adicionales mediante producto modular

Unidades de filtro y regulador LFR → 3-14

- Placas base
- Margen de regulación de la presión
- Purga de condensado
- Alternativas de manómetros
- Manómetros con escalas alternativas
- Escape secundario
- Botón giratorio
- Tipo de fijación
- Sentido alternativo del flujo

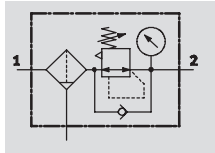
Unidades de filtro y regulador MS4/MS6-LFR, serie MS

Hoja de datos

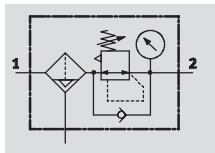
FESTO

Función

Purga de condensado manual, con giro; manómetro



Purga de condensado semiautomática o automática, con manómetro



Este equipo está constituido por un filtro y una válvula reguladora de presión que forman una unidad. El filtro sinterizado con separador de agua retiene partículas de suciedad, depósitos minerales de los tubos, óxido y condensados.

- Caudal
850 ... 7 200 l/min
- Temperatura
-10 ... +60 °C
- Presión de entrada
0,8 ... 20 bar
- www.festo.com/es/
Repuestos
- Juegos de piezas de repuesto
➔ 3-12

- Buenas características de regulación con histéresis pequeña y compensación de la presión primaria
- Buen grado de filtración de partículas y buena separación de los condensados
- Suministrable con o sin escape secundario



- Gran caudal
- Regulador de membrana de accionamiento directo
- Cuatro márgenes de regulación de la presión: 0,3 ... 4 bar, 0,3 ... 7 bar, 0,5 ... 12 bar y 0,5 ... 16 bar
- Botón giratorio con llave
- Dos conexiones para manómetros para una instalación más versátil
- Opción integrada de flujo inverso para escape de salida 2 a salida 1
- Sensor de presión opcional con indicador
- A elegir entre cartuchos de 5 µm o 40 µm
- Nuevos cartuchos filtrantes
➔ 11-19

Datos técnicos generales		MS4		MS6	
Tamaño					
Conexión neumática 1, 2		G1/8	G1/4	G1/4	G3/8 G1/2
Construcción		Unidad de filtro y regulador, con o sin indicación de la presión			
Función de regulación		Con/sin escape secundario			
		Con reflujo			
		Presión de salida constante			
Tipo de fijación		Con accesorios			
		Montaje en línea			
		Montaje en panel frontal			
Posición de montaje		Vertical ±5°			
Grado de filtración [µm]		5 (clase 3.7 de pureza del aire en la salida según DIN ISO 8573-1)			
		40 (clase 5.7 de pureza del aire en la salida según DIN ISO 8573-1)			
Protección del depósito del filtro		Funda de material sintético			
		Depósito metálico			
Purga de condensado		Manual con giro			
		Semiautomática			
		Automática			
			Automática, control eléctrico		
Seguridad contra accionamiento involuntario		Botón giratorio enclavable			
		Botón giratorio con cerrojo integrado			
		Con llave (accesorio)			
Margen de regulación de la presión	D5 [bar]	0,3 ... 4			
	D6 [bar]	0,3 ... 7			
	D7 [bar]	0,5 ... 12 (0,5 ... 10, variante con sensor de presión AD...)			
	D8 [bar]		0,5 ... 16		
Histéresis máxima de la presión [bar]		0,25			
Indicación de presión		Con sensor de presión para la indicación de la presión, con salida eléctrica			
		Con manómetro para la indicación de la presión de salida			
Cantidad máx. de condensado [cm ³]		19 (con funda protectora de material sintético)		38	
		25 (con funda de metal)			

• Importante: Este producto cumple con los estándares ISO 1179-1 e ISO 228-1.

Unidades de filtro y regulador MS4/MS6-LFR, serie MS

Hoja de datos

FESTO

Caudal nominal normal qnN ¹⁾ [l/min]						
Tamaño	MS4			MS6		
Conexión neumática	G ¹ / ₈	G ¹ / ₄	G ¹ / ₄	G ³ / ₈	G ¹ / ₂	
D5: Margen de regulación de la presión 0,3 ... 4 bar						
Grado de filtración	5 µm	900 ²⁾	1 800 ²⁾	2 000 ²⁾	5 500 ²⁾	6 900 ²⁾
	40 µm	1 100 ²⁾	1 900 ²⁾	2 200 ²⁾	6 000 ²⁾	7 200 ²⁾
D6: Margen de regulación de la presión 0,3 ... 7 bar						
Grado de filtración	5 µm	900	1 500	2 700	5 000	5 600
	40 µm	1 000	1 700	2 800	5 700	6 200
D7: Margen de regulación de la presión 0,5 ... 12 bar						
Grado de filtración	5 µm	850	1 200	2 200	3 500	4 000
	40 µm	900	1 500	2 500	4 000	4 500
D8: Margen de regulación de la presión 0,5 ... 16 bar						
Grado de filtración	5 µm	–	–	2 000	3 300	3 800
	40 µm	–	–	2 300	3 500	4 000

1) Medición con p₁ = 10 bar y p₂ = 6 bar y Δp = 1 bar

2) Medición con p₁ = 10 bar y p₂ = 3 bar y Δp = 1 bar

Condiciones de funcionamiento y del entorno							
Purga de condensado	Manual con giro M		Semiautomática H		Automática V		Automática, control eléctrico E1 ... E4
Tamaño	MS4	MS6	MS4	MS6	MS4	MS6	MS6
Presión de entrada [bar]	0,8 ... 14	0,8 ... 20	1,5 ... 12	1,5 ... 12	2 ... 12	2 ... 12	0,8 ... 16
Fluido	Aire comprimido						
Fluido con sensor de presión AD...	Aire comprimido filtrado, con o sin lubricación, grado de filtración 40 µm						
Temperatura ambiente [°C]	–10 ... +60		+5 ... +60		+5 ... +60		+1 ... +60
Temperatura ambiente con sensor de presión AD...	0 ... +50		+5 ... +50		+5 ... +50		+1 ... +50
Temperatura del fluido [°C]	–10 ... +60		+5 ... +60		+5 ... +60		+1 ... +60
Temperatura del fluido con sensor de presión AD...	0 ... +50		+5 ... +50		+5 ... +50		+1 ... +50
Temperatura de almacenamiento [°C]	–10 ... +60		–10 ... +60		–10 ... +60		+1 ... +60
Resistencia a la corrosión CRC ¹⁾	2						

1) Clase de resistencia a la corrosión 2 según norma de Festo 940 070

Válida para piezas expuestas a gran peligro de corrosión. Piezas exteriores en contacto directo con sustancias usuales en entornos industriales, tales como disolventes, detergentes o lubricantes, con superficies principalmente decorativas.

Pesos [g]				
Tamaño	MS4		MS6	
Botón giratorio	sin candado integrado E11	con candado integrado E11	sin candado integrado E11	con candado integrado E11
Unidad de filtro y regulador, con funda protectora R de material sintético	275	400	875	1 145
Unidad de filtro y regulador con funda metálica U	475	600	1 087	1 627
Unidad de filtro y regulador con funda metálica U y purga automática de condensado, con control eléctrico E1 ... E4	–	–	1 800	2 070

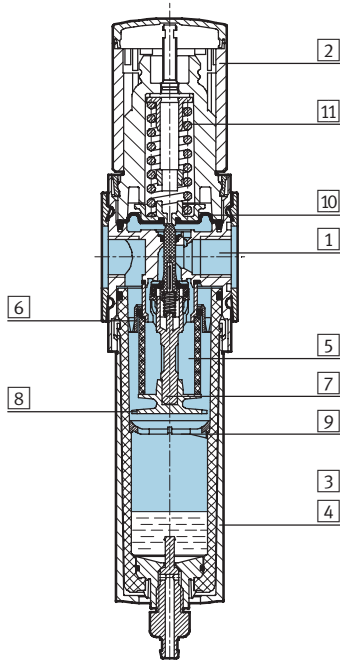
Unidades de filtro y regulador MS4/MS6-LFR, serie MS

Hoja de datos

FESTO

Materiales

Vista en sección



Unidad de filtro y regulador		
1	Cuerpo	Fundición inyectada de aluminio
2	Botón giratorio	Poliamida / Poliactal
	Botón giratorio con candado integrado E11	Aluminio
3	Funda de material sintético	Policarbonato / Poliamida
4	Depósito metálico	Aluminio
	Mirilla	Poliamida
5	Elemento filtrante	Poliétileno
6	Disco con ranuras helicoidales	Poliactal
7	Soporte del filtro	Poliactal
8	Plato separador	Poliactal
9	Disco amortiguador	Poliactal
10	Membrana	Caucho nitrílico
11	Muelle mecánico	Acero
-	Juntas	Caucho nitrílico
	Materiales	Sin cobre ni PTFE sólo con cierre VS

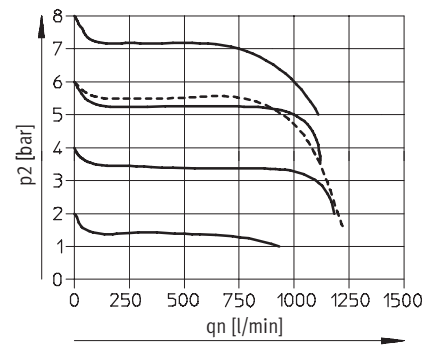
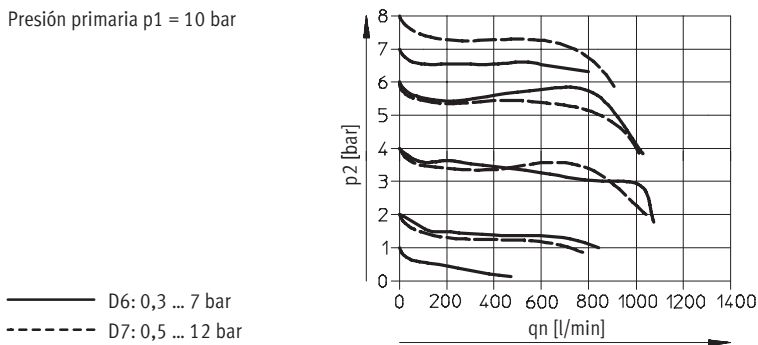
Caudal normal q_n en función de la presión secundaria p_2

Márgenes de regulación de la presión D6 y D7
MS4-LFR-1/8

Grado de filtración 5 μm

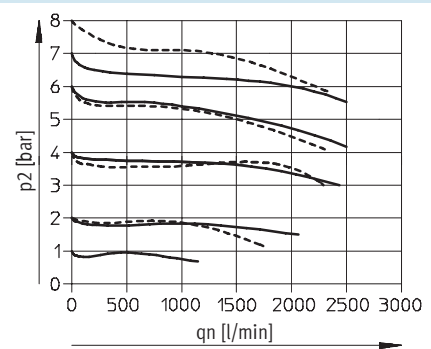
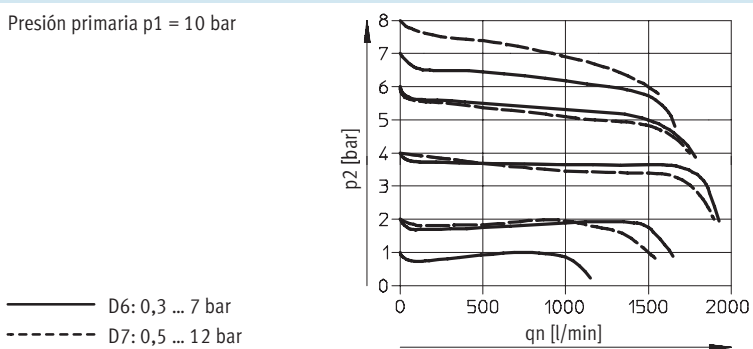
Grado de filtración 40 μm

Presión primaria $p_1 = 10$ bar



MS4-LFR-1/4

Presión primaria $p_1 = 10$ bar



Unidades de filtro y regulador MS4/MS6-LFR, serie MS

Hoja de datos



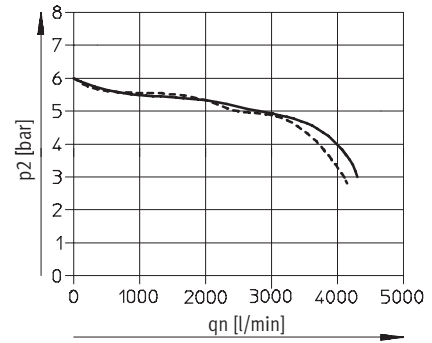
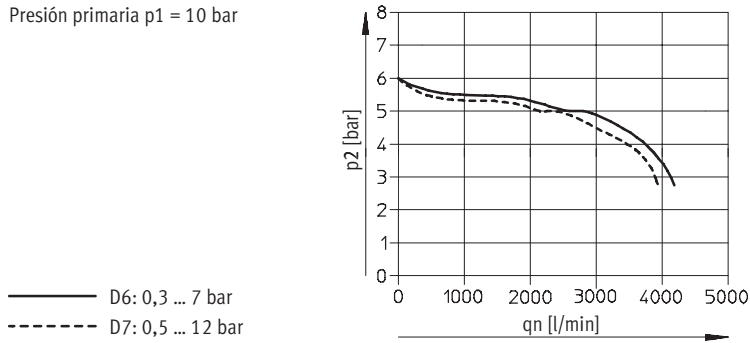
Caudal normal q_n en función de la presión secundaria p_2

Márgenes de regulación de la presión D6 y D7
MS6-LFR-1/4

Grado de filtración 5 μm

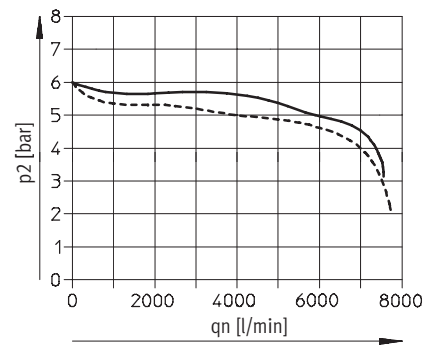
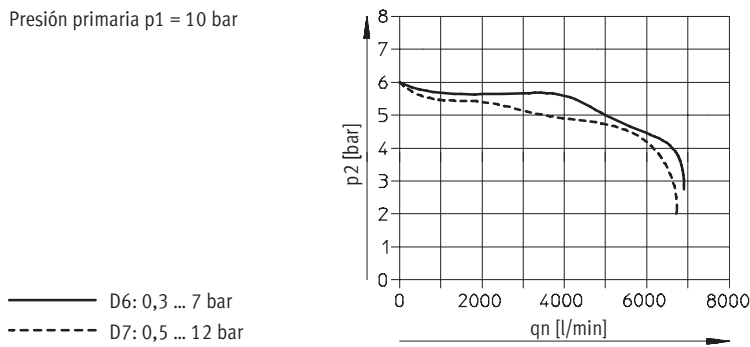
Grado de filtración 40 μm

Presión primaria $p_1 = 10$ bar



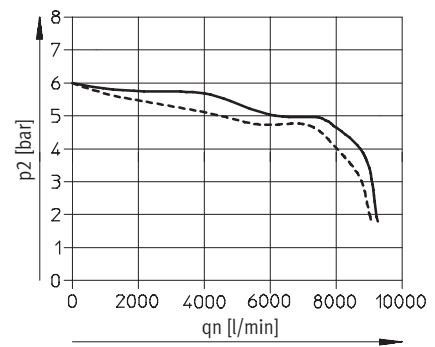
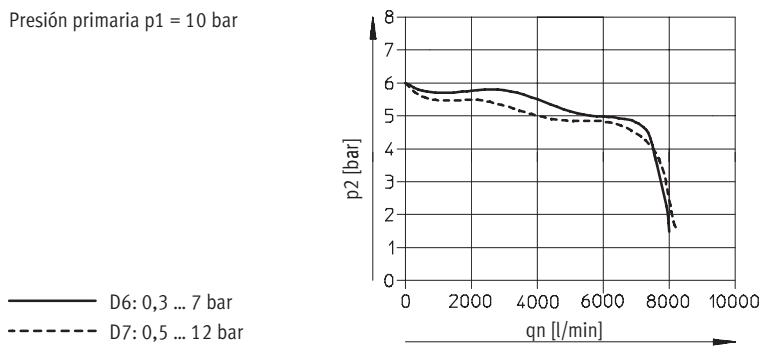
MS6-LFR-3/8

Presión primaria $p_1 = 10$ bar



MS6-LFR-1/2

Presión primaria $p_1 = 10$ bar



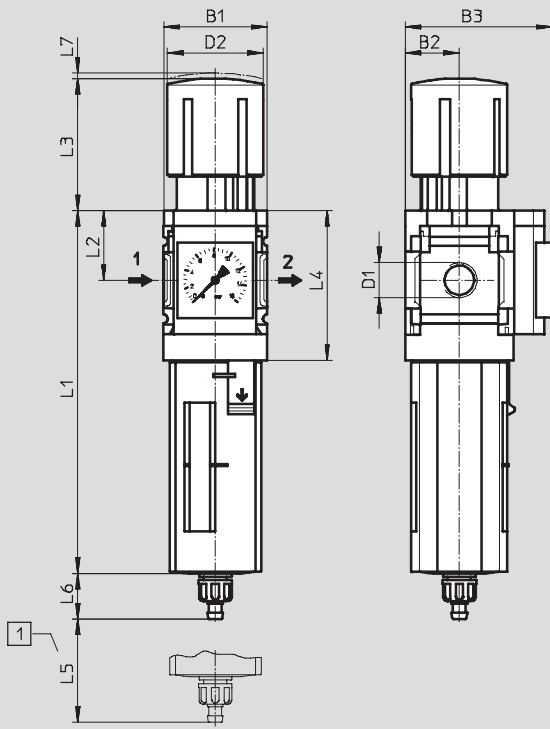
Unidades de filtro y regulador MS4/MS6-LFR, serie MS

Hoja de datos

Dimensiones: estándar

Datos CAD disponibles en → www.festo.com/es/engineering

Con manómetro integrado, unidad de indicación [bar], botón giratorio estándar, purga manual de condensado con giro



1 Medidas de instalación

→ Sentido del flujo

Tipo	B1	B2	B3		D1	D2	L1		L2	L3	L4	L5	L6		L7
			Manómetro				Funda de protección						Funda de protección		
			Escala estándar	Escala de color rojo y verde			Material sintético	Metal					Material sintético	Metal	
MS4-LFR-1/8	40	21	57	58,5	G1/8	37,2	140,6	158,2	27	51,1	58,5	25	17,7	17,7	2
MS4-LFR-1/4					G1/4										
MS6-LFR-1/4	62	31	77	78,5	G1/4	51	189	194,4	39	86	84	68	15,8	19	5
MS6-LFR-3/8					G3/8										
MS6-LFR-1/2					G1/2										

• Importante: Este producto cumple con los estándares ISO 1179-1 e ISO 228-1.

Unidades de filtro y regulador MS4/MS6-LFR, serie MS

Hoja de datos

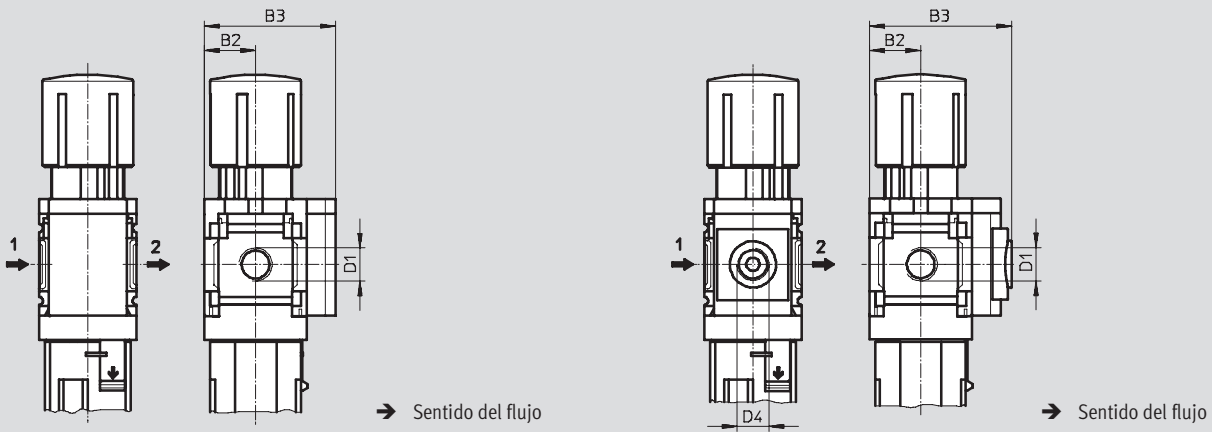
FESTO

Dimensiones: alternativas para manómetros

Datos CAD disponibles en www.festo.com/es/engineering

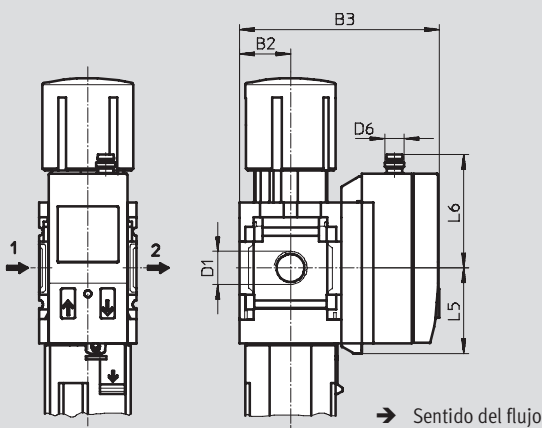
Cierre VS

Adaptador A8/A4 para manómetro NE 1/8/1/4, sin manómetro



Sensor de presión con indicación AD1 ... AD4

Hoja de datos SDE1 www.festo.com



Variante AD1:
SDE1-D10-G2-MS-L-P1-M8 con
conector tipo clavija de 3 contactos
M8x1, 1 salida PNP

Variante AD3:
SDE1-D10-G2-MS-L-PI-M12 con
conector tipo clavija de 4 contactos
M12x1, 1 salida PNP y 4 ... 20 mA
analógicas

Variante AD2:
SDE1-D10-G2-MS-L-N1-M8 con
conector tipo clavija de 3 contactos
M8x1, 1 salida NPN

Variante AD4:
SDE1-D10-G2-MS-L-NI-M12 con
conector tipo clavija de 4 contactos
M12x1, 1 salida NPN y 4 ... 20 mA
analógicas

Tipo	B2	B3	D1	D4	D6	L5	L6
MS4-LFR-1/8-...-VS	21	54	G1/8	-	-	-	-
MS4-LFR-1/4-...-VS			G1/4				
MS4-LFR-1/8-...-A8	21	58,5	G1/8	G1/8	-	-	-
MS4-LFR-1/4-...-A8			G1/4				
MS4-LFR-1/8-...-A4	21	58,5	G1/8	G1/4	-	-	-
MS4-LFR-1/4-...-A4			G1/4				
MS4-LFR-1/8-...-AD1/AD2	21	82,6	G1/8	-	M8x1	35,1	46,7
MS4-LFR-1/4-...-AD1/AD2			G1/4				
MS4-LFR-1/8-...-AD3/AD4	21	82,6	G1/8	-	M12x1	35,1	55,8
MS4-LFR-1/4-...-AD3/AD4			G1/4				
MS6-LFR-1/4-...-VS	31	76	G1/4	-	-	-	-
MS6-LFR-3/8-...-VS			G3/8				
MS6-LFR-1/2-...-VS			G1/2				
MS6-LFR-1/4-...-A4	31	78,5	G1/4	G1/4	-	-	-
MS6-LFR-3/8-...-A4			G3/8				
MS6-LFR-1/2-...-A4			G1/2				
MS6-LFR-1/4-...-AD1/AD2	31	103	G1/4	-	M8x1	35,1	46,7
MS6-LFR-3/8-...-AD1/AD2			G3/8				
MS6-LFR-1/2-...-AD1/AD2			G1/2				
MS6-LFR-1/4-...-AD3/AD4	31	103	G1/4	-	M12x1	35,1	55,8
MS6-LFR-3/8-...-AD3/AD4			G3/8				
MS6-LFR-1/2-...-AD3/AD4			G1/2				

• | • Importante: Este producto cumple con los estándares ISO 1179-1 e ISO 228-1.

Unidades de filtro y regulador MS4/MS6-LFR, serie MS

Hoja de datos

Dimensiones: botón giratorio

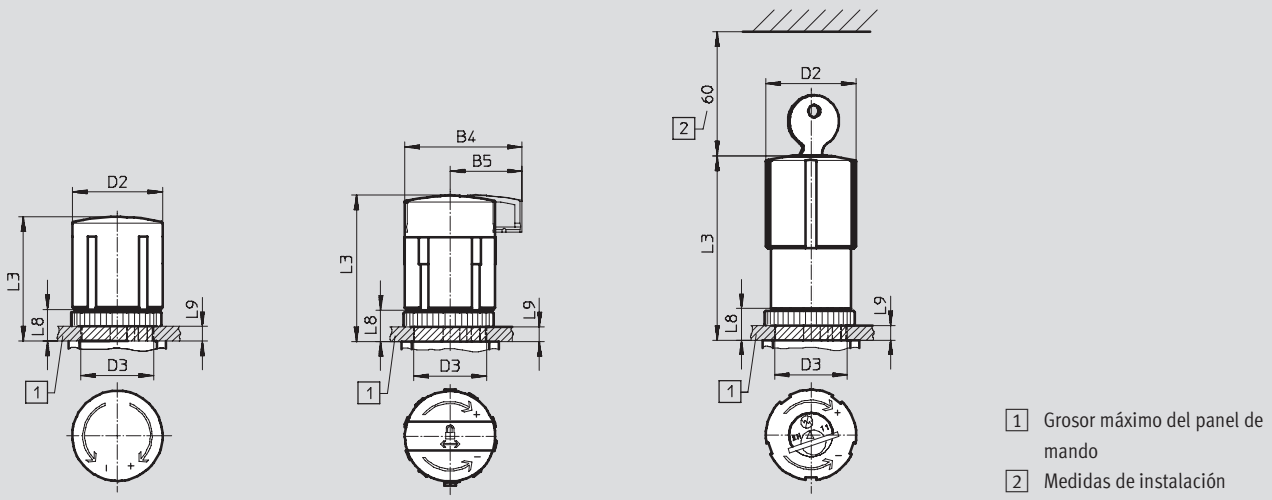
Datos CAD disponibles en www.festo.com/es/engineering

Para montaje en panel

Estándar

Estándar, con llave AS

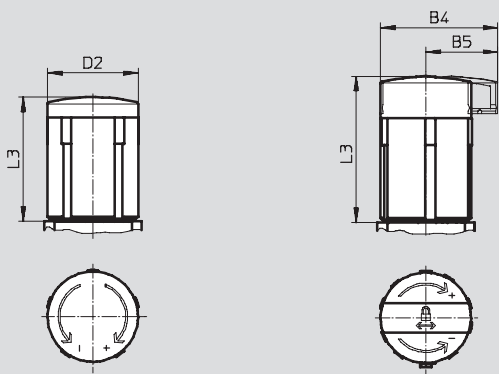
con candado integrado E11



- 1 Grosor máximo del panel de mando
- 2 Medidas de instalación

Largo LD

Largo, con llave LD-AS



Tipo	B4	B5	D2	D3 +1	L3	L8	L9
MS4-LFR-...	-	-	37,2	30	51,1	13	6
MS4-LFR-...-AS	48,3	29,7			60,2		
MS4-LFR-...-E11	-	-			76		
MS4-LFR-...-LD	-	-	37,2	-	51,1	-	-
MS4-LFR-...-LD-AS	48,3	29,7			60,2		
MS6-LFR-...	-	-	51	44	86	22	14
MS6-LFR-...-AS	67,7	42			95,5		
MS6-LFR-...-E11	-	-			51,8		
MS6-LFR-...-LD	-	-	51	-	86	-	-
MS6-LFR-...-LD-AS	67,7	42			95,5		

Unidades de filtro y regulador MS4/MS6-LFR, serie MS

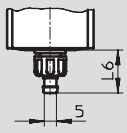
Hoja de datos

FESTO

Dimensiones: purga de condensado

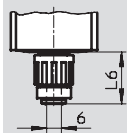
Datos CAD disponibles en www.festo.com/es/engineering

Manual con giro M



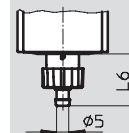
Boquilla para tubo flexible
PCN-4

Semiautomática H



Conexión QS para tubo flexible
PUN-6/PAN-6

Automática V



Boquilla para tubo flexible
PCN-4

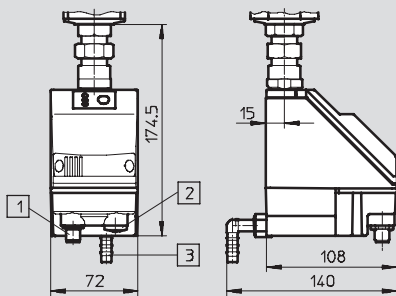
Tipo	L6
Funda de material sintético	
MS4-LFR-...-M	17,7
MS6-LFR-...-M	15,8
Depósito metálico	
MS4-LFR-...-M	17,7
MS6-LFR-...-M	19

Tipo	L6
Funda de material sintético	
MS4-LFR-...-H	22,1
MS6-LFR-...-H	20,2
Depósito metálico	
MS4-LFR-...-H	22,1
MS6-LFR-...-H	22,8

Tipo	L6
Funda de material sintético	
MS4-LFR-...-V	20,4
MS6-LFR-...-V	18,5
Depósito metálico	
MS4-LFR-...-V	20,4
MS6-LFR-...-V	22

Automático, control eléctrico E1 ... E4

Hoja de datos PWEA www.festo.com



- 1 Variante E1
PWEA-AP-... para conector
M12x1 de 5 contactos para
SIM-M12-5GD-...
- 2 Variante E2/E3/E4
PWEA-AC-... con racor de cables
Pg9
- 3 Conexión para tubo flexible
PUN-H-12x2-, girable en
360°...

Unidades de filtro y regulador MS4/MS6-LFR, serie MS

FESTO

Hoja de datos

Referencias						
Margen de regulación de la presión: 0,3 ... 7 bar						
Tamaño	Purga de condensado	Conexión	Grado de filtración 5 µm		Grado de filtración 40 µm	
			Nº art.	Tipo	Nº art.	Tipo
Funda de material sintético						
MS4	Manual con giro	G $\frac{1}{8}$	529 160	MS4-LFR- $\frac{1}{8}$ -D6-CRM-AS	529 164	MS4-LFR- $\frac{1}{8}$ -D6-ERM-AS
		G $\frac{1}{4}$	529 144	MS4-LFR- $\frac{1}{4}$ -D6-CRM-AS	529 148	MS4-LFR- $\frac{1}{4}$ -D6-ERM-AS
	Automática	G $\frac{1}{8}$	529 162	MS4-LFR- $\frac{1}{8}$ -D6-CRV-AS	529 166	MS4-LFR- $\frac{1}{8}$ -D6-ERV-AS
		G $\frac{1}{4}$	529 146	MS4-LFR- $\frac{1}{4}$ -D6-CRV-AS	529 150	MS4-LFR- $\frac{1}{4}$ -D6-ERV-AS
MS6	Manual con giro	G $\frac{1}{4}$	529 196	MS6-LFR- $\frac{1}{4}$ -D6-CRM-AS	529 200	MS6-LFR- $\frac{1}{4}$ -D6-ERM-AS
		G $\frac{3}{8}$	529 216	MS6-LFR- $\frac{3}{8}$ -D6-CRM-AS	529 220	MS6-LFR- $\frac{3}{8}$ -D6-ERM-AS
		G $\frac{1}{2}$	529 176	MS6-LFR- $\frac{1}{2}$ -D6-CRM-AS	529 180	MS6-LFR- $\frac{1}{2}$ -D6-ERM-AS
	Automática	G $\frac{1}{4}$	529 198	MS6-LFR- $\frac{1}{4}$ -D6-CRV-AS	529 202	MS6-LFR- $\frac{1}{4}$ -D6-ERV-AS
		G $\frac{3}{8}$	529 218	MS6-LFR- $\frac{3}{8}$ -D6-CRV-AS	529 222	MS6-LFR- $\frac{3}{8}$ -D6-ERV-AS
		G $\frac{1}{2}$	529 178	MS6-LFR- $\frac{1}{2}$ -D6-CRV-AS	529 182	MS6-LFR- $\frac{1}{2}$ -D6-ERV-AS

Referencias						
Margen de regulación de la presión: 0,5 ... 12 bar						
Tamaño	Purga de condensado	Conexión	Grado de filtración 5 µm		Grado de filtración 40 µm	
			Nº art.	Tipo	Nº art.	Tipo
Funda de material sintético						
MS4	Manual con giro	G $\frac{1}{8}$	529 168	MS4-LFR- $\frac{1}{8}$ -D7-CRM-AS	529 172	MS4-LFR- $\frac{1}{8}$ -D7-ERM-AS
		G $\frac{1}{4}$	529 152	MS4-LFR- $\frac{1}{4}$ -D7-CRM-AS	529 156	MS4-LFR- $\frac{1}{4}$ -D7-ERM-AS
	Automática	G $\frac{1}{8}$	529 170	MS4-LFR- $\frac{1}{8}$ -D7-CRV-AS	529 174	MS4-LFR- $\frac{1}{8}$ -D7-ERV-AS
		G $\frac{1}{4}$	529 154	MS4-LFR- $\frac{1}{4}$ -D7-CRV-AS	529 158	MS4-LFR- $\frac{1}{4}$ -D7-ERV-AS
MS6	Manual con giro	G $\frac{1}{4}$	529 204	MS6-LFR- $\frac{1}{4}$ -D7-CRM-AS	529 208	MS6-LFR- $\frac{1}{4}$ -D7-ERM-AS
		G $\frac{3}{8}$	529 224	MS6-LFR- $\frac{3}{8}$ -D7-CRM-AS	529 228	MS6-LFR- $\frac{3}{8}$ -D7-ERM-AS
		G $\frac{1}{2}$	529 184	MS6-LFR- $\frac{1}{2}$ -D7-CRM-AS	529 188	MS6-LFR- $\frac{1}{2}$ -D7-ERM-AS
	Automática	G $\frac{1}{4}$	529 206	MS6-LFR- $\frac{1}{4}$ -D7-CRV-AS	529 210	MS6-LFR- $\frac{1}{4}$ -D7-ERV-AS
		G $\frac{3}{8}$	529 226	MS6-LFR- $\frac{3}{8}$ -D7-CRV-AS	529 230	MS6-LFR- $\frac{3}{8}$ -D7-ERV-AS
		G $\frac{1}{2}$	529 186	MS6-LFR- $\frac{1}{2}$ -D7-CRV-AS	529 190	MS6-LFR- $\frac{1}{2}$ -D7-ERV-AS

Depósito metálico						
MS4	Manual con giro	G $\frac{1}{8}$	535 702	MS4-LFR- $\frac{1}{8}$ -D7-CUM-AS	535 708	MS4-LFR- $\frac{1}{8}$ -D7-EUM-AS
		G $\frac{1}{4}$	535 718	MS4-LFR- $\frac{1}{4}$ -D7-CUM-AS	535 724	MS4-LFR- $\frac{1}{4}$ -D7-EUM-AS
	Automática	G $\frac{1}{8}$	535 704	MS4-LFR- $\frac{1}{8}$ -D7-CUV-AS	535 706	MS4-LFR- $\frac{1}{8}$ -D7-EUV-AS
		G $\frac{1}{4}$	535 720	MS4-LFR- $\frac{1}{4}$ -D7-CUV-AS	535 722	MS4-LFR- $\frac{1}{4}$ -D7-EUV-AS
MS6	Manual con giro	G $\frac{1}{4}$	530 342	MS6-LFR- $\frac{1}{4}$ -D7-CUM-AS	529 212	MS6-LFR- $\frac{1}{4}$ -D7-EUM-AS
		G $\frac{3}{8}$	530 346	MS6-LFR- $\frac{3}{8}$ -D7-CUM-AS	529 232	MS6-LFR- $\frac{3}{8}$ -D7-EUM-AS
		G $\frac{1}{2}$	530 338	MS6-LFR- $\frac{1}{2}$ -D7-CUM-AS	529 192	MS6-LFR- $\frac{1}{2}$ -D7-EUM-AS
	Automática	G $\frac{1}{4}$	530 344	MS6-LFR- $\frac{1}{4}$ -D7-CUV-AS	529 214	MS6-LFR- $\frac{1}{4}$ -D7-EUV-AS
		G $\frac{3}{8}$	530 348	MS6-LFR- $\frac{3}{8}$ -D7-CUV-AS	529 234	MS6-LFR- $\frac{3}{8}$ -D7-EUV-AS
		G $\frac{1}{2}$	530 340	MS6-LFR- $\frac{1}{2}$ -D7-CUV-AS	529 194	MS6-LFR- $\frac{1}{2}$ -D7-EUV-AS

Referencias: recambios			
Tamaño	Nº art.	Tipo	
MS4	673 647	MS4-LFR	
MS6	673 648	MS6-LFR	

Unidades de filtro y regulador MS4/MS6-LFR, serie MS

Referencias: producto modular



M Indicaciones mínimas →

Nº de artículo	Serie	Tamaño	Función	Tamaño de conexión	Margen de regulación de la presión	Grado de filtración	Depósito
526 489	MS	4	LFR	1/8, 1/4, 3/8, 1/2,	D5	E	R
526 490		6		AGA, AGB, AGC, AGD, AGE	D6 D7 D8	C	U
Ejemplo de pedido							
526 489	MS	4	LFR	AGA	D6	C	R

Tablas para realizar los pedidos

Patrón	[mm]	40	62	Condiciones	Código	Entrada código
M Nº de artículo		526 489	526 490			
Serie		Estándar			MS	MS
Tamaño		4	6		...	
Función		Unidad de filtro y regulador			-LFR	-LFR
Tamaño de conexión	Rosca G1/8	-			-1/8	
	Rosca G1/4	Rosca G1/4			-1/4	
	-	Rosca G3/8			-3/8	
	-	Rosca G1/2			-1/2	
	Placa base G1/8	-			-AGA	
	Placa base G1/4	Placa base G1/4			-AGB	
	Placa base G3/8	Placa base G3/8			-AGC	
	-	Placa base G1/2			-AGD	
Margen de regulación de la presión	0,3 ... 4 bar				-D5	
	0,3 ... 7 bar				-D6	
	0,5 ... 12 bar				-D7	
	-	0,5 ... 16 bar			-D8	
Grado de filtración	40 µm				-E	
	5 µm				-C	
Depósito	Depósito y funda de protección de material plástico				-R	
	Depósito metálico				-U	

Continúa: código de pedido

-

 -

 -

Unidades de filtro y regulador MS4/MS6-LFR, serie MS

Referencias: producto modular

→ M	O Opcional						
Purga de condensado	Alternativas de manómetros	Manómetros con escalas alternativas	Escape secundario	Botón giratorio	Con llave	Tipo de fijación	Sentido alternativo del flujo
M H V E1 E2 E3 E4	VS, A8, A4, RG, AD1, AD2, AD3, AD4	PSI MPA	OS	LD	AS E11	WR WP WPM WB WBM	Z
- M	- A8	-	-	- LD	- AS	- WPM	- Z

Tablas para realizar los pedidos							
Patrón	[mm]	40	62	Condiciones	Código	Entrada código	
↓ M Purga de condensado	Externa, automática, eléctrica	Manual			-M		
		Semiautomático (P1 máx. 12 bar)		[1]	-H		
		Automático (P1 máx. 12 bar)		[1]	-V		
		24 V DC, M12		[2]	-E1		
		110 V AC, bornes		[2]	-E2		
		230 V AC, bornes		[2]	-E3		
24 V DC, bornes		[2]	-E4				
O Alternativas de manómetros	Bulón de cierre				-VS		
	Adaptador para manómetro NE 1/8, sin manómetro		-		-A8		
	Adaptador para manómetro NE 1/4 (sin manómetro)				-A4		
	Manómetro integrado, escala de color rojo y verde			[3]	-RG		
	Sensor de presión con indicación, conector tipo clavija M8, salida conmutada PNP, 3 contactos			[4]	-AD1		
	Sensor de presión con indicación, conector tipo clavija M8, salida conmutada NPN, 3 contactos			[4]	-AD2		
	Sensor de presión con indicación, conector M12, PNP, 4 contactos, salida analógica 4 ... 20 mA			[4]	-AD3		
	Sensor de presión con indicación, conector M12 tipo clavija, salida conmutada PNP, 4 contactos, salida analógica 4 ... 20 mA			[4]	-AD4		
Manómetros con escalas alternativas	psi			[5]	-PSI		
	MPa			[5]	-MPA		
Escape secundario	Sin escape secundario				-OS		
Botón giratorio	Botón giratorio alto			[6]	-LD		
Con llave	Botón giratorio con llave				-AS		
	Con candado integrado				-E11		
Tipo de fijación	Escuadra de fijación con tuerca moleteada para el cabezal de regulación			[7]	-WR		
	Escuadras de fijación			[8]	-WP		
	Escuadras de fijación			[8]	-WPM		
	Escuadras de fijación				-WB		
	Escuadras de fijación		-		-WBM		
Sentido alternativo del flujo	Sentido del flujo de derecha a izquierda				-Z		

[1] **H, V** No con margen de regulación de la presión D8

[2] **E1 ... E4** Sólo con depósito metálico U

[3] **RG** La escala alternativa del manómetro en PSI sólo es una escala auxiliar

[4] **AD1 ... AD4** Margen máx. de medición 10 bar.
No con margen de regulación de la presión D8

[5] **PSI, MPA** No combinable con elementos sustitutos de manómetro VS, A8, A4, AD1, AD2, AD3, AD4

[6] **LD** No con candado E11

[7] **WR** No combinable con botón giratorio largo LD

[8] **WP, WPM** Sólo con placa base AGA, AGB, AGC, AGD o AGE

Continúa: código de pedido

- [] - [] - [] - [] - [] - [] - [] - []

Versatilidad en la configuración
→ www.festo.com/es/engineering

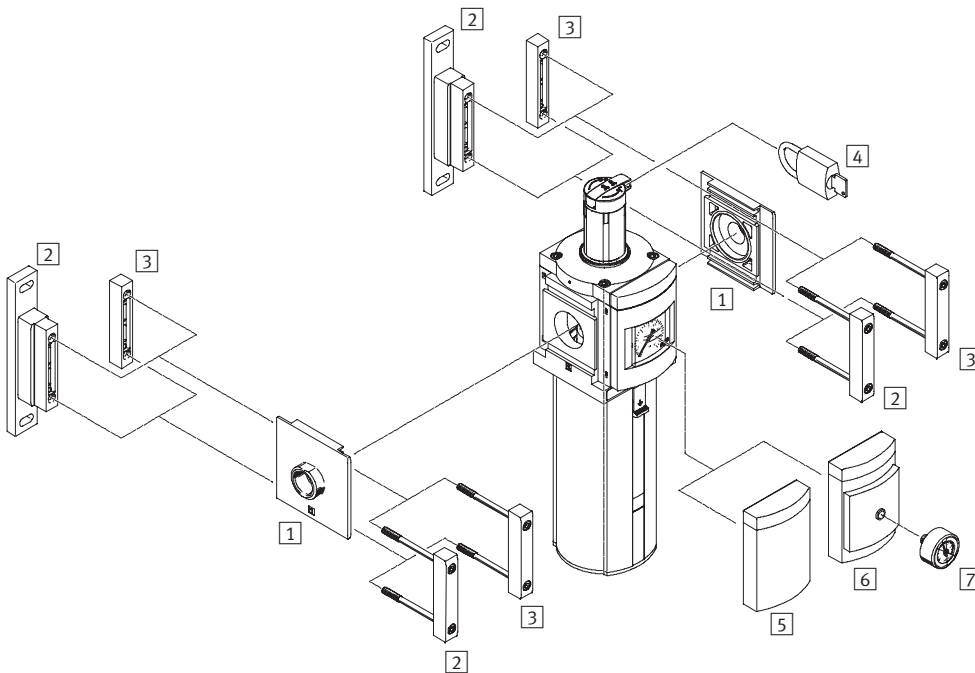


- Patrón de 124 mm
- Gran caudal
- Diseño moderno



Unidades de filtro y regulador MS12-LFR, serie MS

Cuadro general de periféricos



Elementos de fijación y accesorios		→Página
1	Placa base MS12-AG...	11-2
2	Escuadras de fijación MS12-WP	11-9
3	Elemento de unión de módulos MS12-MV	11-9
4	Candado LRVS-D	11-21
5	Bulón de cierre VS	3-26
6	Adaptador para manómetro NE 1/4 A4	3-26
7	Manómetros MA	11-20

Unidades de filtro y regulador MS12-LFR, serie MS

Código para el pedido

		MS	12	-	LFR	-	G	-	D7	-	C	U	V	-	LD	-	AS
Serie																	
MS	Unidad de mantenimiento estándar																
Tamaño																	
12	Patrón de 124 [mm]																
Función de mantenimiento																	
LFR	Unidad de filtro y regulador																
Tamaño de conexión																	
G	Módulo sin rosca exterior, sin placa base Placas base → Accesorios																
Margen de regulación de la presión																	
D7	Margen de regulación de la presión: 0,5 ... 12 bar																
Grado de filtración																	
C	5 µm																
E	40 µm																
Protección del depósito del filtro																	
U	Depósito metálico																
Purga de condensado																	
V	Automática																
Botón giratorio																	
LD	Botón giratorio alto																
Seguridad contra accionamiento involuntario																	
AS	Botón giratorio con llave																

Pedir variantes adicionales mediante el sistema modular

Unidades de filtro y regulador LFR → 3-26

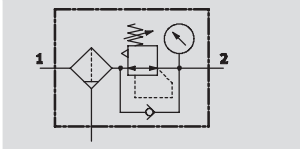
- Placas base
- Margen de regulación de la presión
- Purga de condensado
- Alternativas de manómetros
- Manómetros con escalas alternativas
- Seguridad contra accionamiento involuntario
- Tipo de fijación
- Sentido alternativo del flujo

Unidades de filtro y regulador MS12-LFR, serie MS

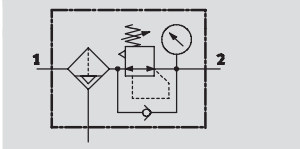
Hoja de datos

FESTO

Función
Purga de condensado
Manual con giro
Con manómetro



Purga de condensado
Automática
Con manómetro



- - Caudal
11 000 ... 17 000 l/min

- - Temperatura
-10 ... +60 °C

- - Presión de entrada
0,8 ... 20 bar

- - www.festo.com/es/
Repuestos

Juegos de piezas de
reemplazo
→ 3-25

Este equipo está constituido por un filtro y una válvula reguladora de presión que forman una unidad. El filtro sinterizado con separador de agua retiene partículas de suciedad, depósitos minerales de los tubos, óxido y condensados.



- Buenas características de regulación con histéresis pequeña y compensación de la presión primaria
- Buen grado de filtración de partículas y buena separación de los condensados
- Gran caudal
- Válvula de membrana servopilotada, sin consumo propio de aire
- Tres márgenes de regulación de presión: 0,3 ... 7 bar, 0,5 ... 12 bar y 0,5 ... 16 bar
- Conexión para el montaje de manómetros de diversas formas
- A elegir con purga de condensado manual, automática o con purga automática controlada eléctricamente
- Aseguramiento de los valores ajustados mediante botón bloqueable
- Botón giratorio con accesorio para cerrar con llave
- A elegir entre cartuchos de 5 µm o 40 µm
- Cartuchos filtrantes → 11-19

Datos técnicos generales

		G1	G1¼	G1½	G2
Conexión neumática 1, 2 ¹⁾					
Construcción		Unidad de filtro y regulador, con o sin manómetro			
		Filtro sinterizado con separación por fuerza centrífuga			
		Válvula de reguladora de membrana, servopilotada			
Función de regulación		Con función de presión primaria			
		Con escape secundario			
		Presión de salida constante			
Tipo de fijación		Con accesorios			
		Montaje en línea			
Posición de montaje		Vertical ± 5°			
Grado de filtración [µm]		5 (clase 3.7. de pureza del aire en la salida según DIN ISO 8573-1)			
		40 (clase 5.7. de pureza del aire en la salida según DIN ISO 8573-1)			
Protección del depósito del filtro		Depósito metálico			
Purga de condensado		Manual con giro			
		Automática			
		Automática, control eléctrico			
Seguridad contra accionamiento involuntario		Botón giratorio enclavable			
		Botón giratorio con cerrojo integrado			
		Con llave (accesorio)			
Margen de regulación de la presión	D6 [bar]	0,3 ... 7			
	D7 [bar]	0,5 ... 12			
	D8 [bar]	0,5 ... 16			
Histéresis máxima de la presión [bar]		0,4			
Indicación de presión		Con manómetro			
Cantidad máx. de condensado [cm ³]		400			

1) En función de la placa base. La placa base es accesorio y debe pedirse por separado → 11-2

• ¡ Importante: Este producto cumple con los estándares ISO 1179-1 e ISO 228-1.

Unidades de filtro y regulador MS12-LFR, serie MS

Hoja de datos

Caudal nominal normal qnN ¹⁾ [l/min]					
Conexión neumática		G1	G1¼	G1½	G2
Grado de filtración	5 µm	11 000	11 500	12 000	14 000
	40 µm	12 000	12 500	13 000	17 000

1) En función de la placa base. La placa base es accesorio y debe pedirse por separado → 11-2
Medición con p1 = 10 bar y p2 = 6 bar, Δp = 0,5 bar

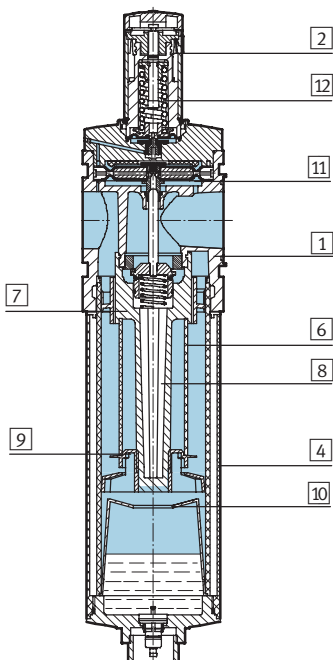
Condiciones de funcionamiento y del entorno			
Purga de condensado	Manual con giro M	Automática V	Automática, control eléctrico E1 ... E4
Presión de entrada [bar]	0,8 ... 20		2 ... 12
Fluido	Aire comprimido, clase de calidad de aire 5.7. según DIN ISO 8573-1		
Temperatura ambiente [°C]	-10 ... +60		+5 ... +60
Temperatura del fluido [°C]	-10 ... +60		+5 ... +60
Temperatura de almacenamiento [°C]	-10 ... +60		+5 ... +60
Resistencia a la corrosión CRC ¹⁾	2		

1) Clase de resistencia a la corrosión 2 según norma de Festo 940 070
Válida para piezas expuestas a gran peligro de corrosión. Piezas exteriores en contacto directo con sustancias usuales en entornos industriales, tales como disolventes, detergentes o lubricantes, con superficies principalmente decorativas.

Pesos [g]		
Botón giratorio	sin candado integrado E11	con candado integrado E11
Unidad de filtro y regulador con funda metálica U	7 000	7 300
Unidad de filtro y regulador con funda metálica U y purga de condensado automática, con control eléctrico E1 ... E4	7 700	8 000

Materiales

Vista en sección



Unidad de filtro y regulador		
1	Cuerpo	Fundición inyectada de aluminio
2	Botón de regulación	Poliamida
	Botón giratorio con candado integrado E11	Aluminio
4	Depósito metálico	Aleación de aluminio
6	Elemento filtrante	Bronce sinterizado
7	Disco con ranuras helicoidales	Poliacetal
8	Soporte del filtro	Poliacetal
9	Plato separador	Poliacetal
10	Disco amortiguador	Poliacetal
11	Membrana	Caucho nitrílico
12	Muelle mecánico	Acero
-	Juntas	Caucho nitrílico

Unidades de filtro y regulador MS12-LFR, serie MS

Hoja de datos

FESTO

Caudal normal q_n en función de la presión secundaria p_2

Grado de filtración 40 μm

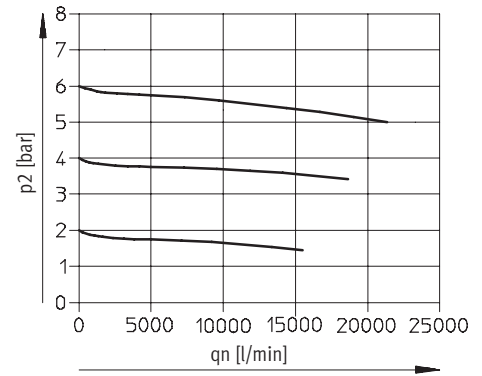
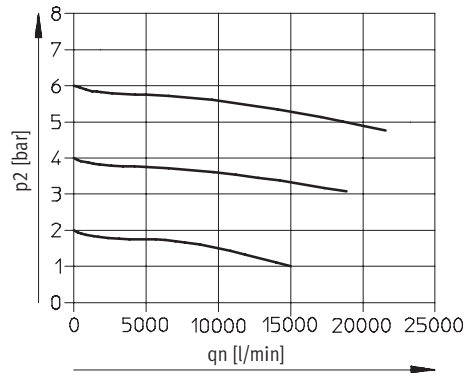
Con placa base MS12-AGF

Con placa base MS12-AGG

Conexión neumática G1

Conexión neumática G1¼

Presión primaria $p_1 = 10$ bar



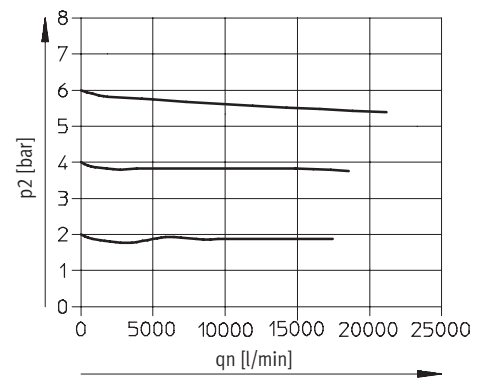
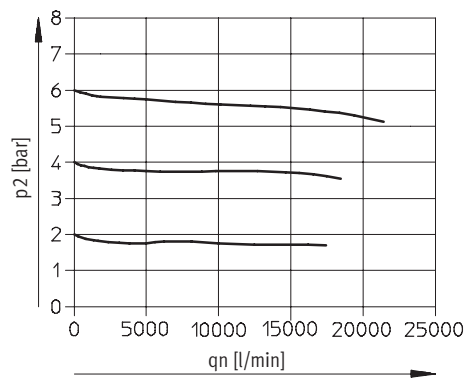
Con placa base MS12-AGH

Con placa base MS12-AGI

Conexión neumática G1½

Conexión neumática G2

Presión primaria $p_1 = 10$ bar



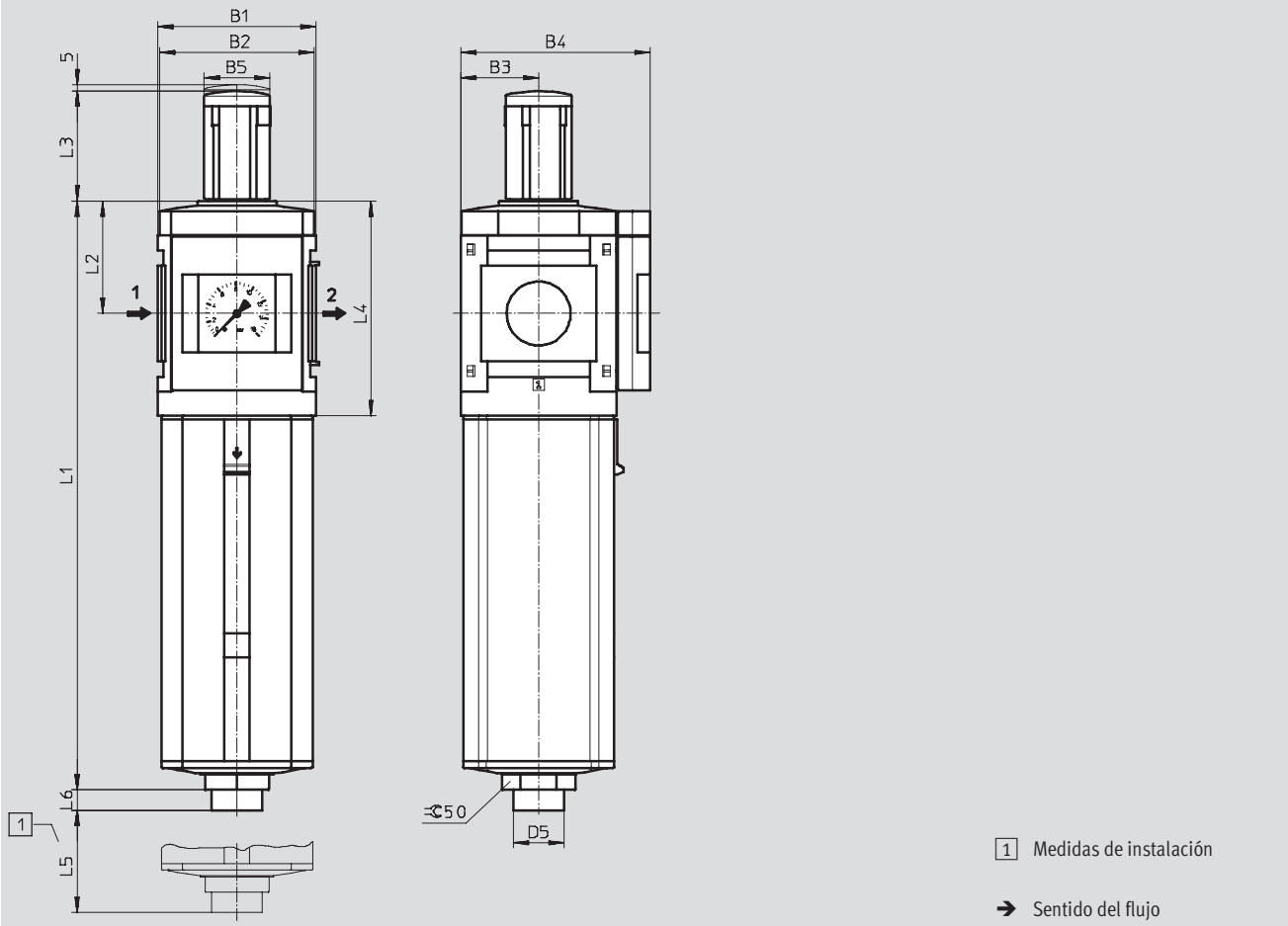
Unidades de filtro y regulador MS12-LFR, serie MS

Hoja de datos

Dimensiones: estándar

Datos CAD disponibles en www.festo.com/es/engineering

Con manómetro, unidad de indicación [bar], botón giratorio grande



Tipo	B1	B2	B3	B4	B5	D5 Ø	L1	L2	L3	L4	L5	L6
MS12-LFR	124	122	61	148	51	40	460	88	86	168	250	16

Unidades de filtro y regulador MS12-LFR, serie MS

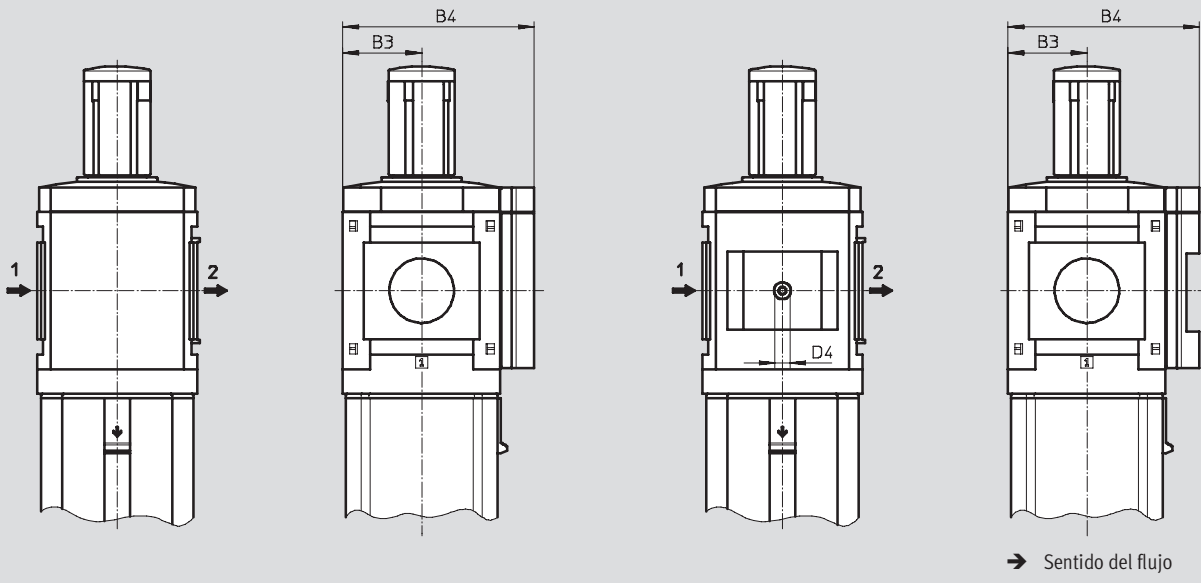
Hoja de datos

Dimensiones: alternativas para manómetros

Datos CAD disponibles en → www.festo.com/es/engineering

Cierre VS

Adaptador A4 para manómetro NE ¼ (sin manómetro)



Tipo	B3	B4	D4
MS12-LFR-...-VS	61	148	-
MS12-LFR-...-A4	61	148	G¼

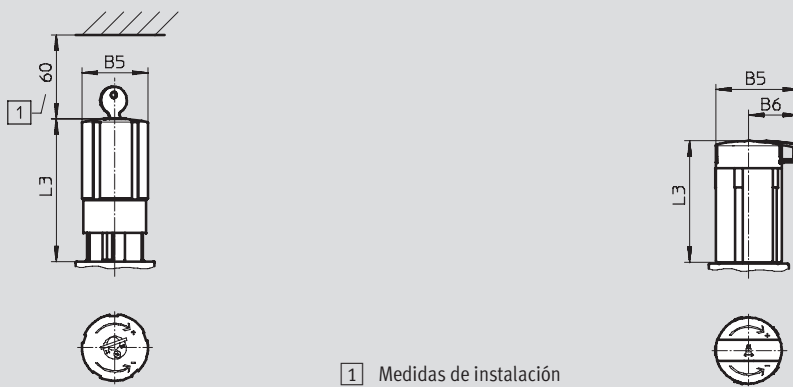
Importante: Este producto cumple con los estándares ISO 1179-1 e ISO 228-1.

Dimensiones: botón giratorio

Datos CAD disponibles en → www.festo.com/es/engineering

Con candado integrado E11

Largo, con llave LD-AS



Tipo	B5	B6	L3
MS12-LFR-...-E11	51,8	-	112
MS12-LFR-...-LD-AS	64,4	39	95,5

Unidades de filtro y regulador MS12-LFR, serie MS

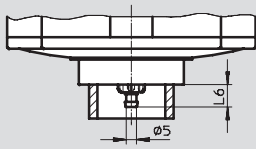
Hoja de datos

FESTO

Dimensiones: purga de condensado

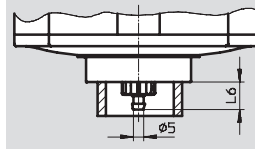
Datos CAD disponibles en www.festo.com/es/engineering

Manual con giro M



Boquilla para tubo flexible PCN-4

Automático V



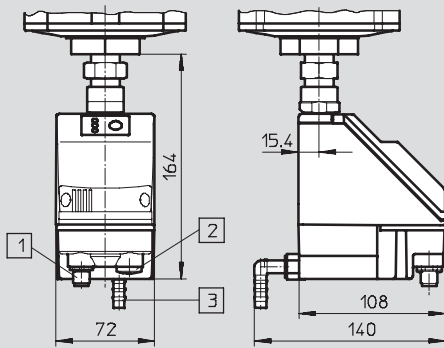
Boquilla para tubo flexible PCN-4

Tipo	L6
MS12-LFR-...-M	11

Tipo	L6
MS12-LFR-...-V	13

Automático, control eléctrico E1 ... E4

Hoja de datos PWEA www.festo.com



- 1 Variante E1
PWEA-AP-... para conector M12x1 de 5 contactos para SIM-M12-5GD-...
- 2 Variante E2/E3/E4
PWEA-AC-... con racor de cables Pg9
- 3 Conexión para tubo flexible PUN-H-12x2-, girable en 360°...

Referencias

Margen de regulación de la presión 0,5 ... 12 bar, vaso metálico, botón giratorio largo, accesorio para cerrar con llave

Tamaño	Purga de condensado	Conexión	Grado de filtración 5 µm		Grado de filtración 40 µm	
			Nº art.	Tipo	Nº art.	Tipo
MS12	Automática	G1...G2 ¹⁾	537 150	MS12-LFR-G-D7-CUV-LD-AS	537 149	MS12-LFR-G-D7-EUV-LD-AS

1) La placa base es accesorio y debe pedirse por separado [→ 11-2](#)

· · · Importante: Este producto cumple con los estándares ISO 1179-1 e ISO 228-1.

Referencias: repuestos

Tamaño	Nº art.	Tipo
MS12	673 586	MS12-LR/LFR

Unidades de filtro y regulador MS12-LFR, serie MS

Referencias: producto modular

M Indicaciones mínimas →

Nº de artículo	Serie	Tamaño	Función	Tamaño de conexión	Margen de regulación de la presión	Grado de filtración	Depósito
535 022	MS	12	LFR	AGF AGG AGH AGI G	D6 D7 D8	E C	U
Ejemplo de pedido							
535 022	MS	12	LFR	AGF	D6	C	U

Tablas para realizar los pedidos

Patrón	[mm]	124	Condiciones	Código	Entrada código
M Nº de artículo	535 022				
Serie	Estándar			MS	MS
Tamaño	12			12	12
Función	Unidad de filtro y regulador			-LFR	-LFR
Tamaño de conexión	Placa base G1			-AGF	
	Placa base G1¼			-AGG	
	Placa base G1½			-AGH	
	Placa base G2			-AGI	
	Módulo sin rosca exterior, sin placa base			-G	
Margen de regulación de la presión	0,3 ... 7 bar			-D6	
	0,5 ... 12 bar			-D7	
	0,5 ... 16 bar			-D8	
Grado de filtración	40 µm			-E	
	5 µm			-C	
↓ Depósito	Depósito metálico			-U	-U

Continúa: código de pedido

535 022	MS	12	-	LFR	-		-		-		-	U
---------	----	----	---	-----	---	--	---	--	---	--	---	---

Unidades de filtro y regulador MS12-LFR, serie MS

Referencias: producto modular

→ M		O Opcional				
Purga de condensado	Alternativas de manómetros	Manómetros con escalas alternativas	Botón giratorio	Con llave	Tipo de fijación	Sentido alternativo del flujo
M V E1 E2 E3 E4	VS A4	PSI MPA	LD	AS E11	WP	Z
- E1	-	-	- LD	- AS	- WP	- Z

Tablas para realizar los pedidos						
Patrón	[mm]	124	Condiciones	Código	Entrada código	
M ↓	Purga de condensado	Manual		-M		
		Automático (P1 máx. 12 bar)	1	-V		
		Purga eléctrica automática externa de condensado, 24 V DC, M12		-E1		
		Purga eléctrica automática externa de condensado, 110 V AC, bornes		-E2		
		Purga eléctrica automática externa de condensado, 230 V AC, bornes		-E3		
		Purga eléctrica automática externa de condensado, 24 V DC, bornes		-E4		
O	Alternativas de manómetros	Bulón de cierre		-VS		
		Adaptador para manómetro NE ¼ (sin manómetro)		-A4		
	Manómetros con escalas alternativas	psi	2	-PSI		
		MPa	2	-MPA		
	Botón giratorio	Botón giratorio alto	3 4	-LD		
	Con llave	Botón giratorio con llave		-AS		
		Con candado integrado	3	-E11		
	Tipo de fijación	Escuadras de fijación	5	-WP		
	Sentido alternativo del flujo	Sentido del flujo de derecha a izquierda		-Z		

- 1 V No con margen de regulación de la presión D8
- 2 PSI, MPA No combinable con elementos sustitutivos de manómetro VS, A4
- 3 LD, E11 Debe elegirse el botón giratorio LD o el candado E11.
- 4 LD No con candado E11
- 5 WP Sólo con placa base AGF, AGG, AGH o AGI

Continúa: código de pedido

- [] - [] - [] - [] - [] - [] - []



Unidades de mantenimiento serie MS

Accesorios

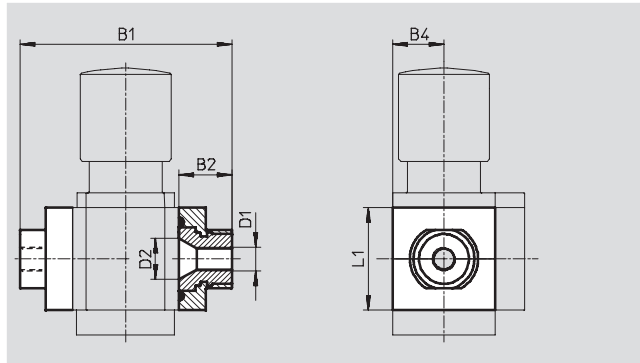


Placa base MS4/6-AG...

(código del pedido: AG...)

- Adaptador para conexión de aire comprimido
- MS6-AGE para realizar una conexión roscada G $\frac{3}{4}$

Material:
Aluminio



Dimensiones y referencias									
Tamaño	B1	B2	B4	D1	D2	L1	Peso [g]	Nº art.	Tipo
MS4	83,5	21,5	21	G $\frac{1}{8}$	16,8	42	128	526 068	MS4-AGA
				G $\frac{1}{4}$				526 069	MS4-AGB
				G $\frac{3}{8}$				526 070	MS4-AGC
MS6	115	26,5	31	G $\frac{1}{4}$	24	62	300	526 080	MS6-AGB
				G $\frac{3}{8}$				526 081	MS6-AGC
				G $\frac{1}{2}$				526 082	MS6-AGD
				G $\frac{3}{4}$				526 083	MS6-AGE

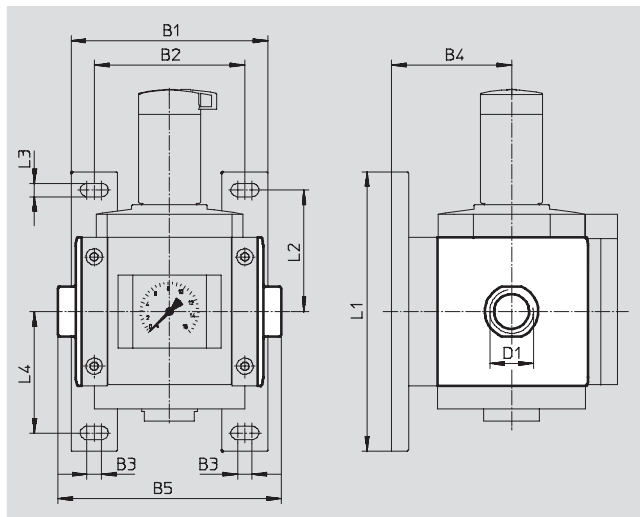
• Importante: Este producto cumple con los estándares ISO 1179-1 e ISO 228-1.

Placa base MS12-AG...

(código del pedido: AG...)

- Adaptador para conexión de aire comprimido

Material:
Fundición inyectada de aluminio
No contiene cobre ni PTFE



Dimensiones y referencias													
Tamaño	B1	B2	B3	B4	B5	D1	L1	L2	L3	L4	Peso [g]	Nº art.	Tipo
MS12	162	124	12	99	184	G1	230	100	11	100	1 300	537 135	MS12-AGF
					184	G $\frac{1}{4}$						537 136	MS12-AGG
					184	G $\frac{1}{2}$						537 137	MS12-AGH
					196	G2						537 138	MS12-AGI

• Importante: Este producto cumple con los estándares ISO 1179-1 e ISO 228-1.

Unidades de mantenimiento serie MS

Accesorios

FESTO

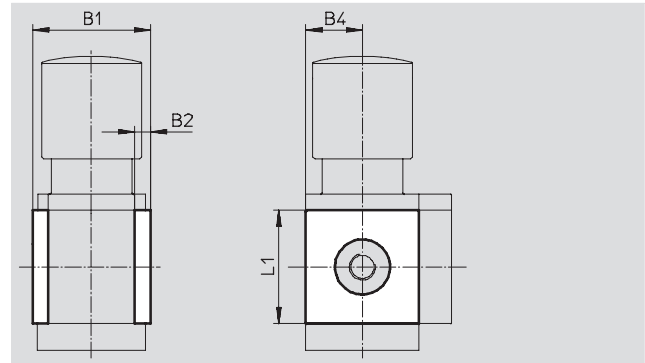
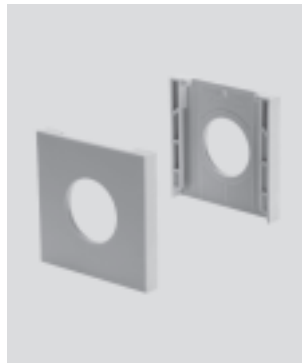
Tapa de recubrimiento MS4/6-END

- Para tapar el primer y el último módulo si no se utilizan placas base.

Material:

Poliamida reforzada

No contiene cobre ni PTFE



Dimensiones y referencias						
Tamaño	B1	B2	B4	L1	Nº art.	Tipo
MS4	43,6	6	21	42	538 779	MS4-END
MS6	67	8	31	62	538 780	MS6-END

Placa de fijación MS4/6-AEND

(código del pedido: WBE; el suministro incluye la escuadra de fijación MS6-WPB)

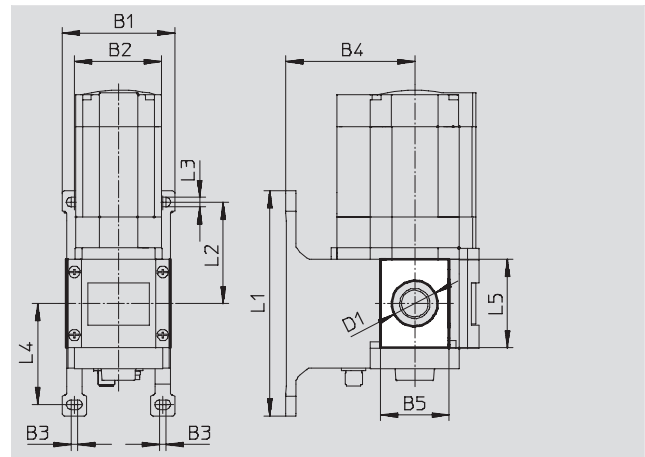
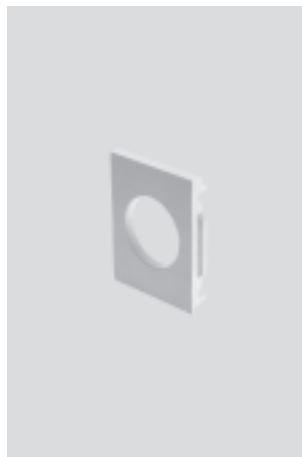
- en combinación con escuadra de fijación MS-WP o con MS-WPB para el montaje directo en la pared de una unidad individual con rosca


Material:

Poliamida reforzada

Conformidad con RoHS

No contiene cobre ni PTFE



Dimensiones y referencias																
Tamaño	B1	B2	B3	B4		B5	D1 Ø	L1	L2	L3	L4	L5	CRC ¹⁾	Peso [g]	Nº art.	Tipo
				WP	WPB											
MS4	55,2	40,2	4	44	66	30,4	20,3	106	46,5	5,6	46,7	42	2	4	542 966	MS4-AEND  Nuevo
MS6	79	62	4,5	54	90,5	48,4	32	158	71	6,6	71	62	2	17	535 408	MS6-AEND

1) Clase de resistencia a la corrosión 2 según norma de Festo 940 070

Válida para piezas expuestas a gran peligro de corrosión. Piezas exteriores en contacto directo con sustancias usuales en entornos industriales, tales como disolventes, detergentes o lubricantes, con superficies principalmente decorativas.

Unidades de mantenimiento serie MS

Accesorios



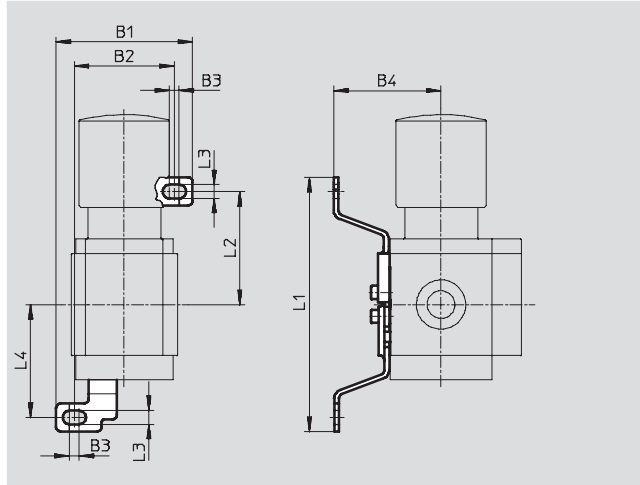
Escuadra de fijación MS4/6-WB

(código del pedido: WB)

- Para montaje en la pared

Material:

Acero



Dimensiones y referencias											
Tamaño	B1	B2	B3	B4	L1	L2	L3	L4	Peso [g]	Nº art.	Tipo
MS4	56,2	41,2	4	44,2	104,6	46,6	5,6	46,5	46	532 185	MS4-WB
MS6	79,4	61,9	4,5	55	157,6	71	6,6	71	121	532 196	MS6-WB

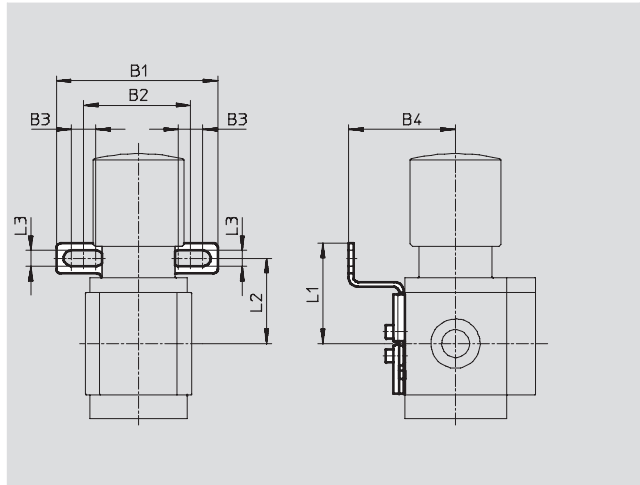
Escuadra de fijación MS4-WBM

(código del pedido: WBM)

- Para montaje en la pared

Material:

Acero



Dimensiones y referencias											
Tamaño	B1	B2	B3	B4	L1	L2	L3	Peso [g]	Nº art.	Tipo	
MS4	66,5	44	10	44	41,3	35	6,5	48	526 062	MS4-WBM	

Unidades de mantenimiento serie MS

Accesorios

Escuadra de fijación MS4/6-WR

(código del pedido: WR)

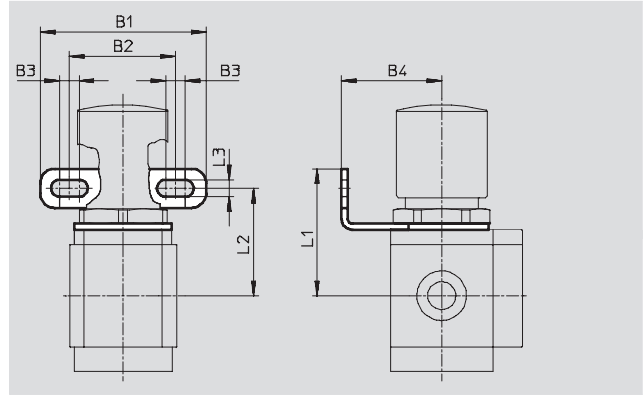
- Para montaje en la pared
- Para unidades de filtro y regulador, reguladores de presión

Material:

Acero

-  - Importante

Pedir por separado la tuerca hexagonal para la fijación de la escuadra.



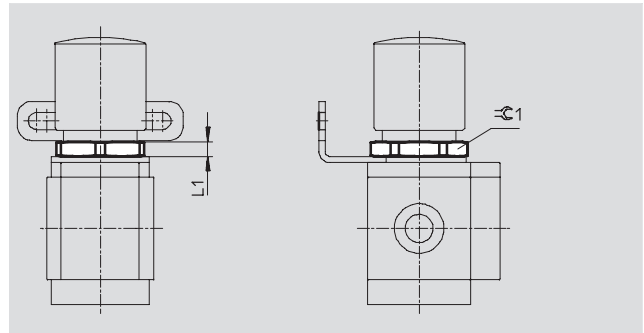
Dimensiones y referencias										
Tamaño	B1	B2	B3	B4	L1	L2	L3	Peso [g]	Nº art.	Tipo
MS4	68	44	8	41	52	44	7	49	526 064	MS4-WR
MS6	70	42	8,2	40	67	57	7,1	90	526 075	MS6-WR

Tuerca hexagonal MS4/6-WRS

- Para montaje en panel frontal
- Para fijación de la escuadra MS...-WR

Material:

Aluminio



Dimensiones y referencias					
Tamaño	L1	$\approx \text{C} 1$	Peso [g]	Nº art.	Tipo
MS4	6	36	6,9	532 187	MS4-WRS
MS6	7	55	20,9	532 188	MS6-WRS

Unidades de mantenimiento serie MS

Accesorios

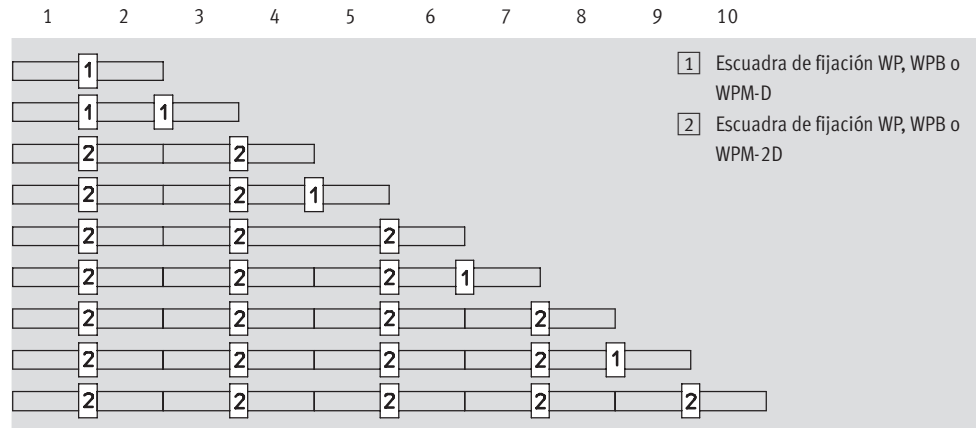


Escuadra de fijación MS4/6-WP...

Distancia entre soportes de combinaciones de unidades de mantenimiento

- 1 unidad de mantenimiento
- MS4: mit WP/WPB/WPM-D:
40,2 mm
(20,1 mm con MS4-FRM-FRZ)
- MS6: con WP, WPB: 62 mm
(31 mm con MS6-FRM-FRZ)
con WPM-D: 69 mm
(38 mm con MS6-FRM-FRZ)
- 2 unidades de mantenimiento
- MS4: con WP/WPB/WPM-2D:
80,4 mm
(40,2 mm con MS4-FRM-FRZ)
- MS6: con WP, WPB: 124 mm
(62 mm con MS6-FRM-FRZ)
con WPM-2D: 138 mm
(76 mm con MS6-FRM-FRZ)

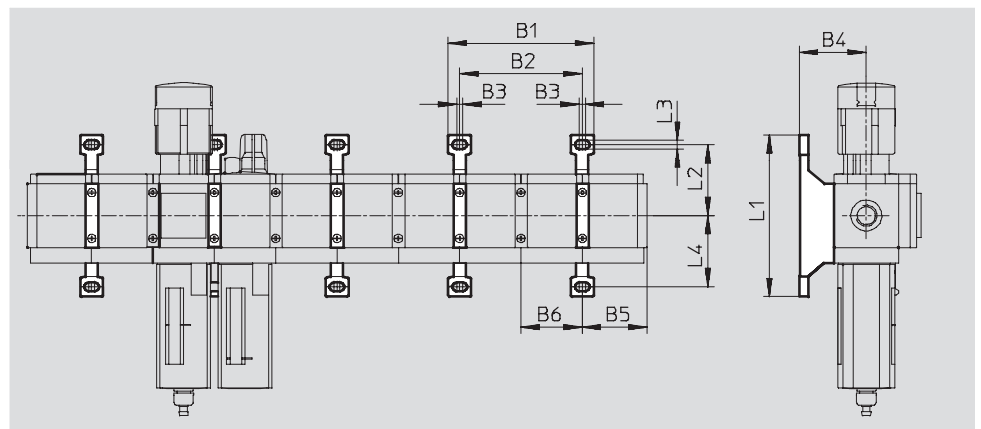
Cantidad de unidades



Dimensiones a tener en cuenta para el montaje

Importante

El patrón del bloque distribuidor MS4/6-FRM-FRZ tiene la mitad de ancho.



Tipo	2 unidades de mantenimiento con patrón		1 unidad de mantenimiento con patrón y 1 bloque distribuidor MS-FRM-FRZ		2 bloques distribuidores MS-FRM-FRZ		B3	B4	Unidad de mantenimiento con patrón		Bloque distribuidor MS-FRM-FRZ		L1	L2	L3	L4
	B1	B2	B1	B2	B1	B2			B5 ¹⁾	B6	B5 ¹⁾	B6				
MS4-WP	95,4	80,4	75,3	60,3	55,2	40,2	4	44	41,9	40,2	21,8	20,1	106	46,5	5,6	46,7
MS4-WPB								66								45,2
MS4-WPM-...D								44								92,8
MS6-WP	141	124	110	93	79	62	4,5	54,1	64,5	62	33,5	31	158	71	6,6	71
MS6-WPB								90,5								41,3
MS6-WPM-...D								168								138

1) Con accesorios, tapa MS-END

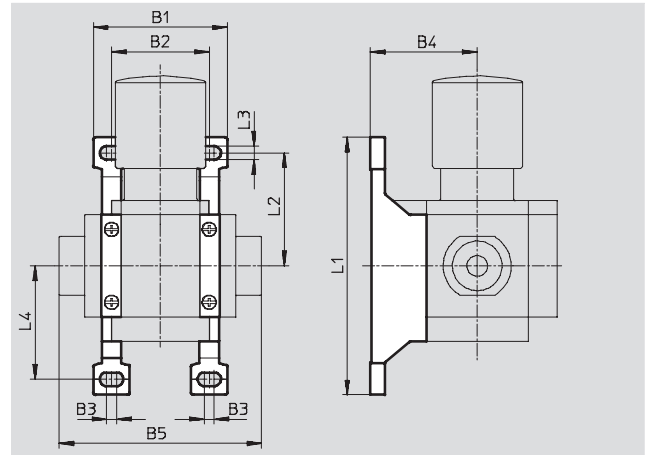
Unidades de mantenimiento serie MS

Accesorios

Escuadra de fijación MS4/6-WP

(código del pedido: WP)

- Para unir los módulos para el montaje en la pared
- En combinación con una placa base MS4/6-AG... para el montaje de una unidad en la pared
- En combinación con placa de fijación MS-AEND para el montaje directo en la pared de una unidad individual con rosca
- Para regulador de presión LRB con bloque de salida B... detrás



Material:

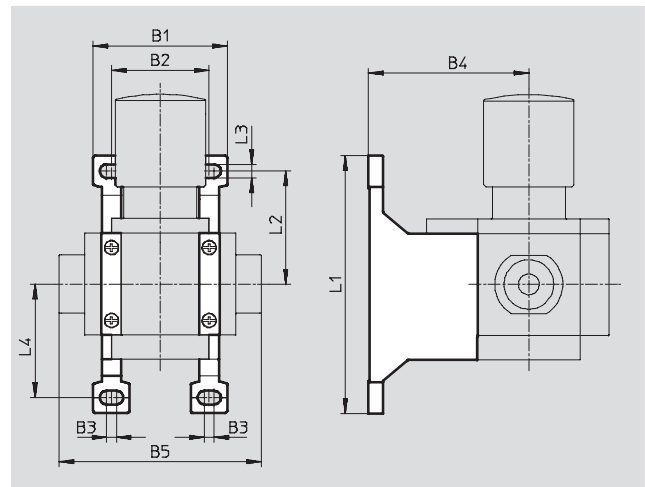
Fundición inyectada de Al

Dimensiones y referencias												
Tamaño	B1	B2	B3	B4	B5	L1	L2	L3	L4	Peso [g]	Nº art.	Tipo
MS4	55,2	40,2	4	44	83,4	106	46,5	5,6	46,7	39	532 184	MS4-WP
MS6	79	62	4,5	54,1	115	158	71	6,6	71	76	532 195	MS6-WP

Escuadra de fijación MS4/6-WPB

(código del pedido: WPB)

- Para unir los módulos para el montaje en la pared
- En combinación con una placa base MS4/6-AG... para el montaje de una unidad en la pared
- En combinación con placa de fijación MS-AEND para el montaje directo en la pared de una unidad individual con rosca
- Con mayor distancia hacia la pared para el regulador de presión



Material:

Fundición inyectada de Al

Dimensiones y referencias												
Tamaño	B1	B2	B3	B4	B5	L1	L2	L3	L4	Peso [g]	Nº art.	Tipo
MS4	55,2	40,2	4	66	83,4	106	46,5	5,6	46,7	55	526 063	MS4-WPB
MS6	79	62	4,5	90,5	115	158	71	6,6	71	115	526 074	MS6-WPB

Unidades de mantenimiento serie MS

Accesorios



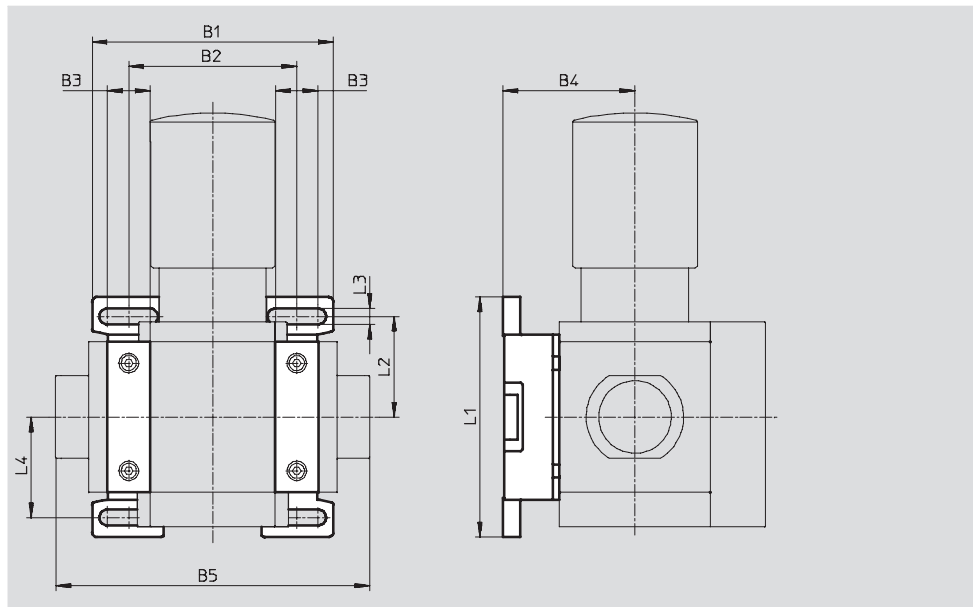
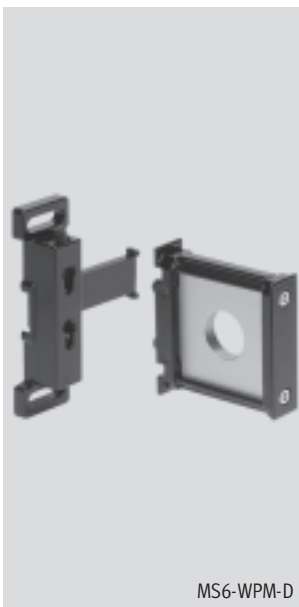
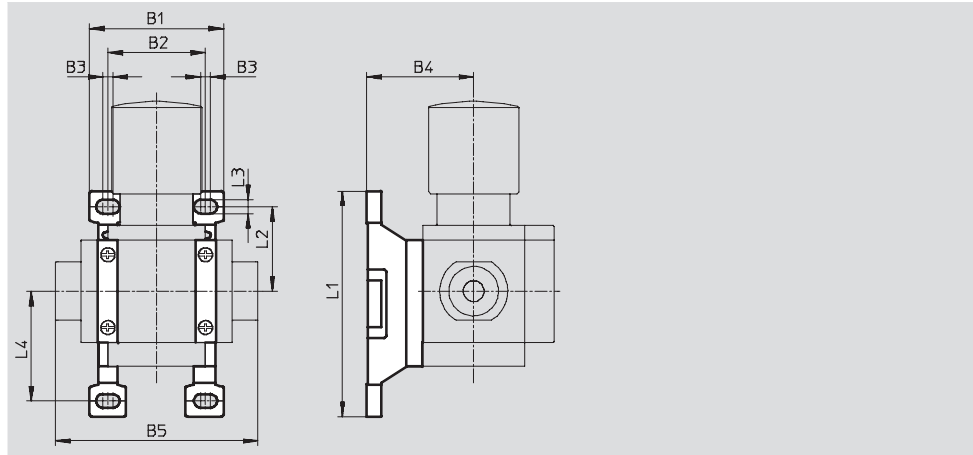
Escuadra de fijación MS4/6-WPM

(código del pedido: WPM)

- Para unir los módulos para el montaje en la pared
- En combinación con una placa base MS4/6-AG... para el montaje de una unidad en la pared
- Colgar y descolgar rápidamente
- Para montar los módulos con el botón de regulación hacia abajo

El distanciador D o 2D, incluido en el suministro, mantiene la distancia apropiada para el montaje

Material:
Fundición inyectada de Al



Dimensiones y referencias														
Tamaño	B1	B2	B3	B4	B5	L1	L2	L3	L4	Distancia para el montaje	Peso [g]	Nº art.	Tipo	
MS4	55,2	40,2	4	44	83,4	92,8	34,8	5,6	45,2	40,2	45	526 060	MS4-WPM-D	
	95,4	80,4			80,4					55	526 061	MS4-WPM-2D		
MS6	99	69	17,5	54,1	129	98,6	41,3	6,6	41,3	69	144	526 073	MS6-WPM-D	
	168	138			138					154	532 186	MS6-WPM-2D		

Unidades de mantenimiento serie MS

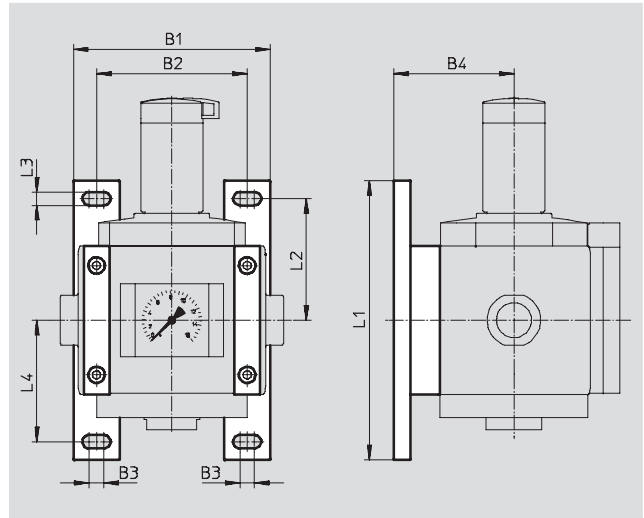
Accesorios

Escuadra de fijación MS12-WP

(código del pedido: WP)

- Para unir los módulos para el montaje en la pared
- En combinación con una placa base para el montaje de una unidad en la pared

Material:
Fundición inyectada de aluminio
No contiene cobre ni PTFE



Dimensiones y referencias											
Tamaño	B1	B2	B3	B4	L1	L2	L3	L4	Peso [g]	Nº art.	Tipo
MS12	162	124	12	99	230	100	11	100	700	537 133	MS12-WP

Elemento de unión de módulos

MS...-MV

- Para unir los módulos

Material:
MS4/6: Acero inoxidable / Poliacetal
MS12: Fundición inyectada de aluminio
No contiene cobre ni PTFE



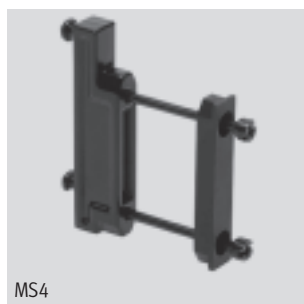
Referencias			
Tamaño	Peso [g]	Nº art.	Tipo
MS4	36	532 798	MS4-MV
MS6	54	532 799	MS6-MV
MS12	500	537 134	MS12-MV

Elemento de unión de módulos

MS4/6-MVM

- Para montar los módulos con el botón de regulación hacia abajo

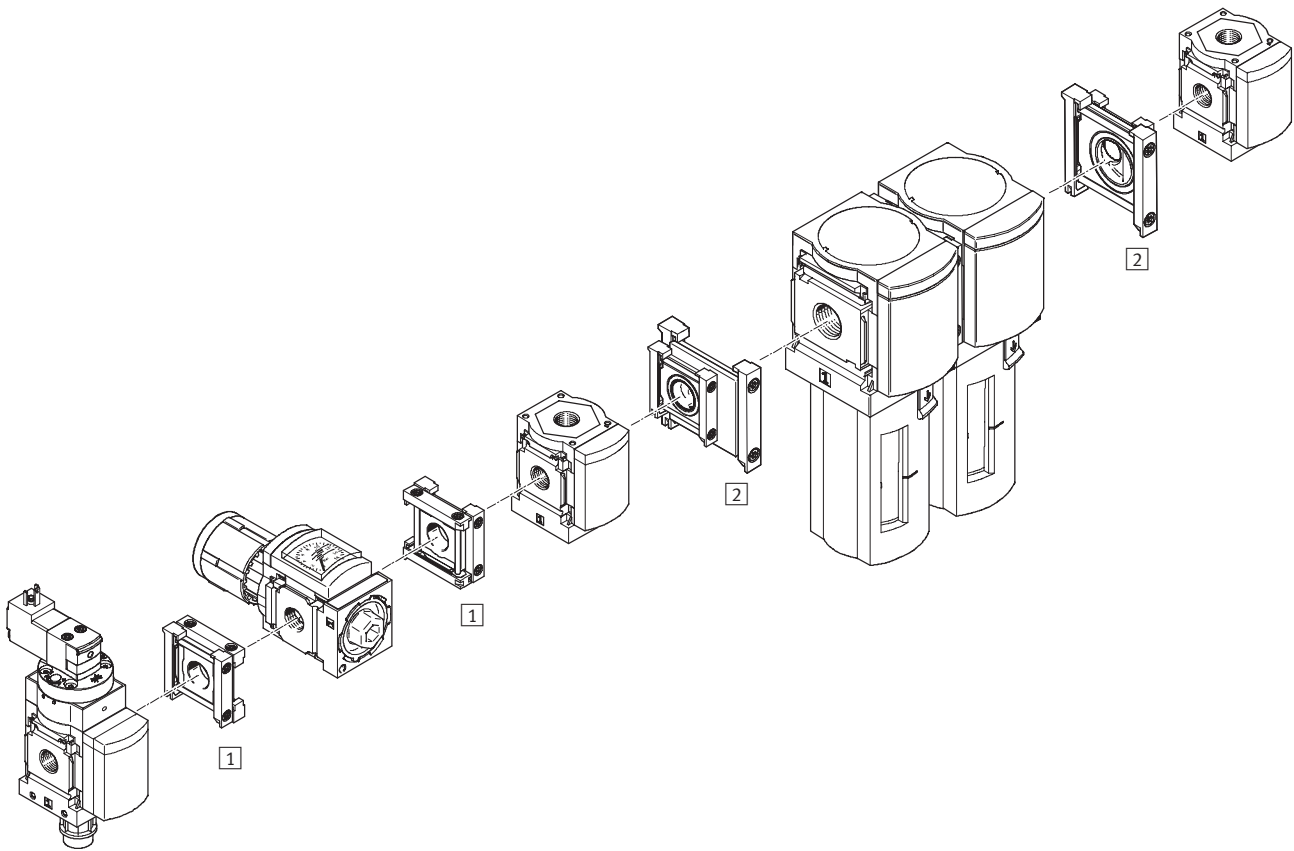
Material:
Fundición inyectada de Al




Referencias		
Tamaño	Nº art.	Tipo
MS4	532 800	MS4-MVM
MS6	532 801	MS6-MVM

Unidades de mantenimiento serie MS

Accesorios



Necesarios		→ Página
1	Elemento de unión de módulos MS4/6-RMV	11-11
2	Elemento de unión de módulos MS4-6-AMV	11-12

 Importante
Elementos de fijación para el montaje en la pared → 11-6

Unidades de mantenimiento serie MS

Accesorios

Elemento de unión de módulos

MS4/6-RMV

- Para la conexión de unidades de mantenimiento en ángulo de 90° en relación con el eje de unión

Material:

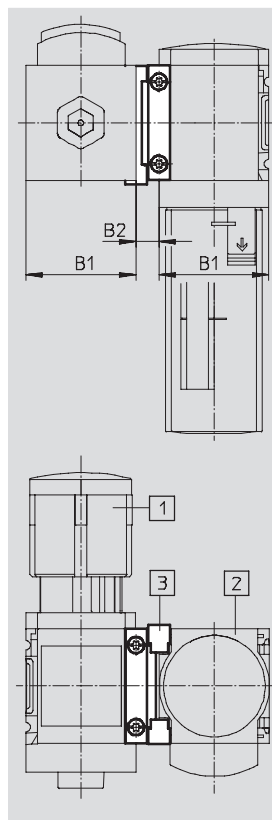
Placa base, elemento de unión de módulos: Fundición inyectada de aluminio

Anillo de junta: Caucho nitrílico

Conformidad con RoHS

Temperatura del fluido:

-10 ... +60 °C



- 1 Unidad de mantenimiento
- 2 Unidad de mantenimiento del mismo tamaño, girado en 90° en relación con el eje de unión
- 3 Elemento de unión de módulos

Dimensiones y referencias

Tamaño	B1	B2	CRC ¹⁾	Peso [g]	Nº art.	Tipo
MS4	40,2	8,5	2	42	543 490	MS4-RMV
MS6	62	11	2	112	543 491	MS6-RMV

1) Clase de resistencia a la corrosión 2 según norma de Festo 940 070

Válida para piezas expuestas a gran peligro de corrosión. Piezas exteriores en contacto directo con sustancias usuales en entornos industriales, tales como disolventes, detergentes o lubricantes, con superficies principalmente decorativas.

Unidades de mantenimiento serie MS

Accesorios

Elemento de unión de módulos

MS4-6-AMV

- Para unir MS4 y MS6 y formar una sola unidad

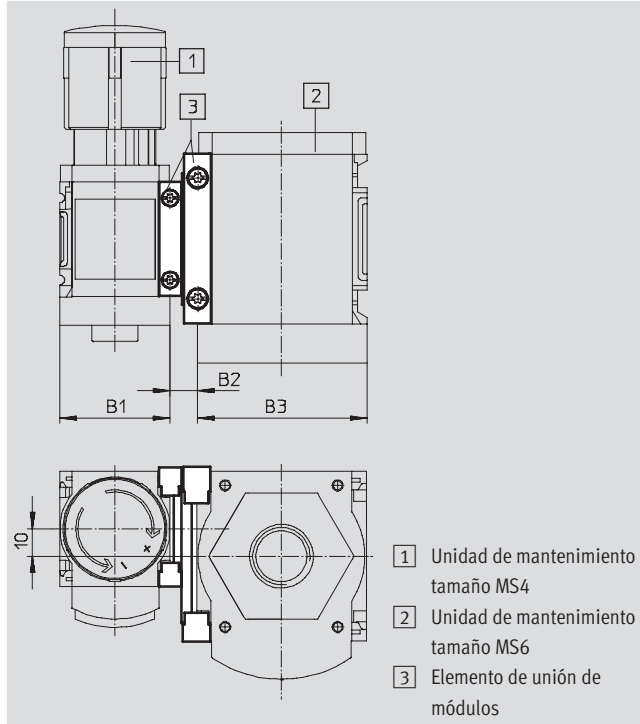
Material:

Placa base, elemento de unión de módulos: Fundición inyectada de aluminio

Anillo de junta: Caucho nitrílico
Conformidad con RoHS

Temperatura del fluido:

-10 ... +60 °C



- 1 Unidad de mantenimiento tamaño MS4
- 2 Unidad de mantenimiento tamaño MS6
- 3 Elemento de unión de módulos

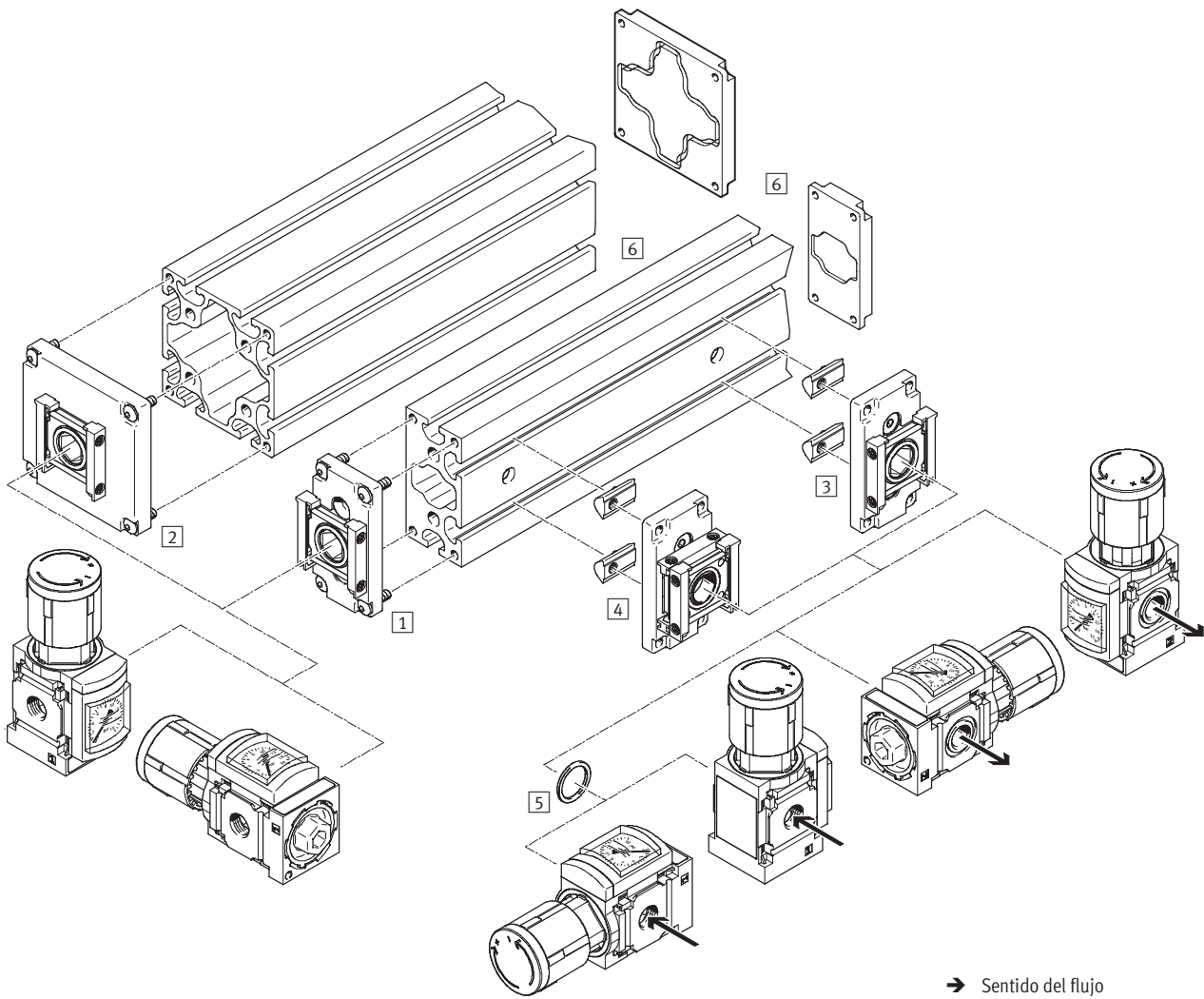
Dimensiones y referencias							
Tamaño	B1	B2	B3	CRC ¹⁾	Peso [g]	Nº art.	Tipo
MS4/6	40,2	10	62	2	77	543 489	MS4-6-AMV

1) Clase de resistencia a la corrosión 2 según norma de Festo 940 070

Válida para piezas expuestas a gran peligro de corrosión. Piezas exteriores en contacto directo con sustancias usuales en entornos industriales, tales como disolventes, detergentes o lubricantes, con superficies principalmente decorativas.


Unidades de mantenimiento serie MS

Accesorios



→ Sentido del flujo

Necesarios		→Página
1	Módulo de alimentación MS4/6-E-IPM-40-80	11-14
2	Módulo de alimentación MS4/6-E-IPM-80-80	11-15
3	Módulo de derivación MS4/6-A-IPM-80	11-16
4	Módulo de derivación MS4/6-A-RMV-IPM-80	11-17
5	Anillo de junta MS4/6-NNR	11-18
6	Perfiles 40x80/80x80, placas de cierre, placas de alimentación, taladros	Sobre demanda

 Importante
Para el montaje de una combinación de unidades de mantenimiento se necesitan elementos de fijación adicionales → 11-6

Unidades de mantenimiento serie MS

Accesorios

Módulo de alimentación

MS4/6-E-IPM-40-80

- Para el montaje de una unidad de mantenimiento en la parte frontal de un perfil de tamaño 40x80
- Elemento de unión de módulos girable en 90°, para el montaje de la unidad de mantenimiento en posición horizontal

Material:

Placa base, tornillo hueco, elemento de unión de módulos: Fundición inyectada de aluminio

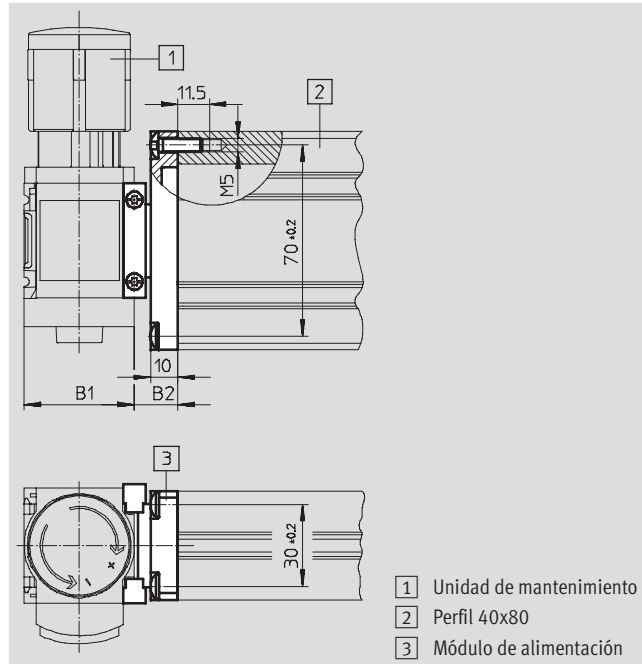
Tornillos: Acero

Juntas: Caucho nitrílico

Conformidad con RoHS

Temperatura del fluido:

-10 ... +60 °C



Dimensiones y referencias

Tamaño	B1	B2	CRC ¹⁾	Peso [g]	Nº art.	Tipo
MS4	40,2	16	2	109	543 494	MS4-E-IPM-40-80
MS6	62	16	2	141	543 496	MS6-E-IPM-40-80

1) Clase de resistencia a la corrosión 2 según norma de Festo 940 070

Válida para piezas expuestas a gran peligro de corrosión. Piezas exteriores en contacto directo con sustancias usuales en entornos industriales, tales como disolventes, detergentes o lubricantes, con superficies principalmente decorativas.

Unidades de mantenimiento serie MS

Accesorios

Módulo de alimentación

MS4/6-E-IPM-80-80

- Para el montaje de una unidad de mantenimiento en la parte frontal de un perfil de tamaño 80x80
- Elemento de unión de módulos girable en 90°, para el montaje de la unidad de mantenimiento en posición horizontal

Material:

Placa base, tornillo hueco, elemento de unión de módulos: Fundición inyectada de aluminio

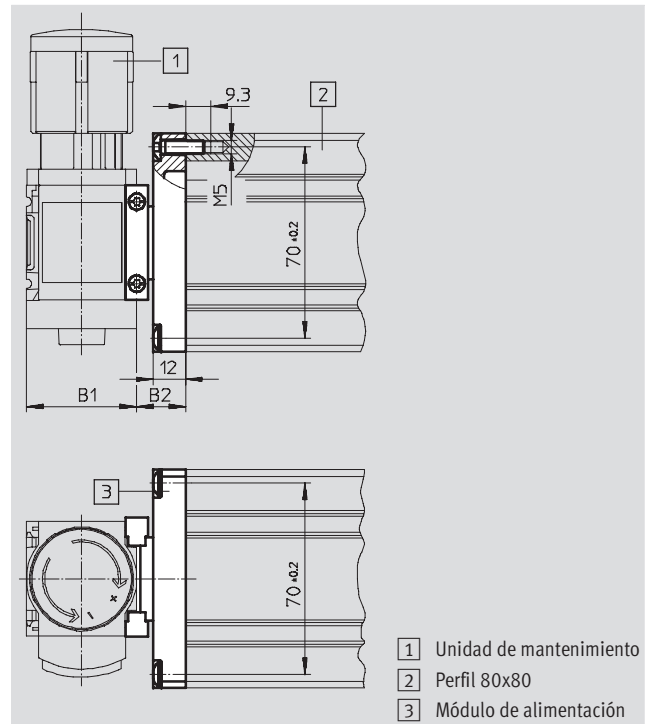
Tornillos: Acero

Juntas: Caucho nitrílico

Conformidad con RoHS

Temperatura del fluido:

-10 ... +60 °C



Dimensiones y referencias						
Tamaño	B1	B2	CRC ¹⁾	Peso [g]	Nº art.	Tipo
MS4	40,2	18	2	186	543 495	MS4-E-IPM-80-80
MS6	62	18	2	218	543 497	MS6-E-IPM-80-80

1) Clase de resistencia a la corrosión 2 según norma de Festo 940 070

Válida para piezas expuestas a gran peligro de corrosión. Piezas exteriores en contacto directo con sustancias usuales en entornos industriales, tales como disolventes, detergentes o lubricantes, con superficies principalmente decorativas.

Unidades de mantenimiento serie MS

Accesorios

FESTO

Módulo de derivación

MS4/6-A-IPM-80

- Para el montaje de una unidad de mantenimiento en el lado longitudinal de un perfil
- Elemento de unión de módulos girable en 90°, para el montaje de la unidad de mantenimiento en posición horizontal

Material:

Placa base, tornillo hueco, elemento de unión de módulos: Fundición inyectada de aluminio

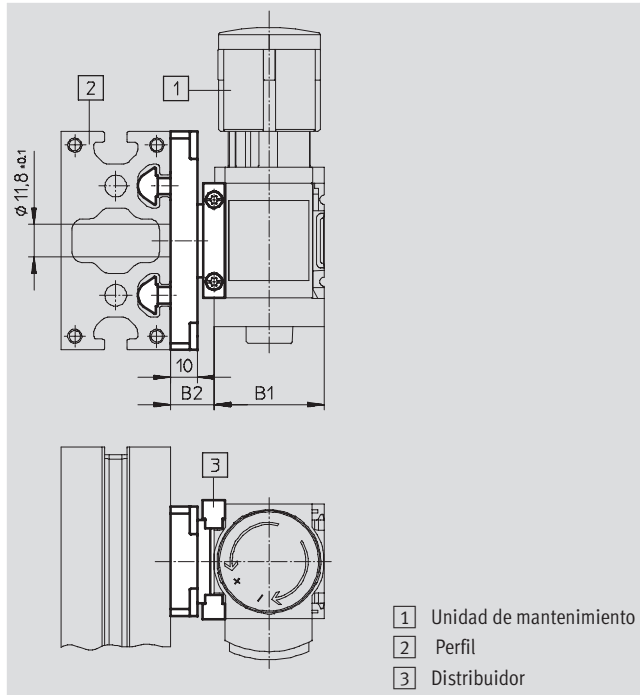
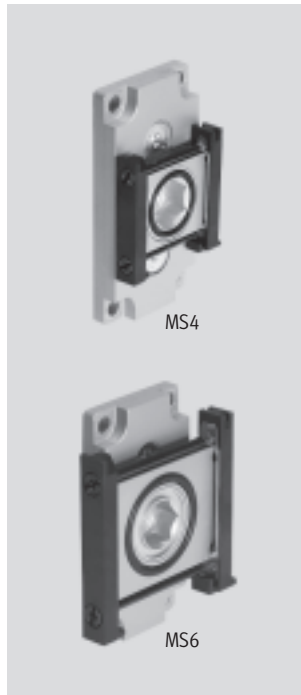
Tornillos: Acero

Juntas: Caucho nitrílico

Conformidad con RoHS

Temperatura del fluido:

-10 ... +60 °C



Dimensiones y referencias						
Tamaño	B1	B2	CRC ¹⁾	Peso [g]	Nº art.	Tipo
MS4	40,2	16	2	124	543 498	MS4-A-IPM-80
MS6	62	16	2	156	543 499	MS6-A-IPM-80

1) Clase de resistencia a la corrosión 2 según norma de Festo 940 070

Válida para piezas expuestas a gran peligro de corrosión. Piezas exteriores en contacto directo con sustancias usuales en entornos industriales, tales como disolventes, detergentes o lubricantes, con superficies principalmente decorativas.

Unidades de mantenimiento serie MS

Accesorios

Módulo de derivación

MS4/6-A-RMV-IPM-80

- Para el montaje de una unidad de mantenimiento en el lado longitudinal de un perfil
- Para el montaje en bloque (pudiéndose acceder a los racores del elemento de unión de módulos desde la parte superior, es posible sustituir rápidamente una unidad)
- Elemento de unión de módulos girable en 90°, para el montaje de la unidad de mantenimiento en posición horizontal

Material:

Placa base, tornillo hueco, elemento de unión de módulos: Fundición

inyectada de aluminio

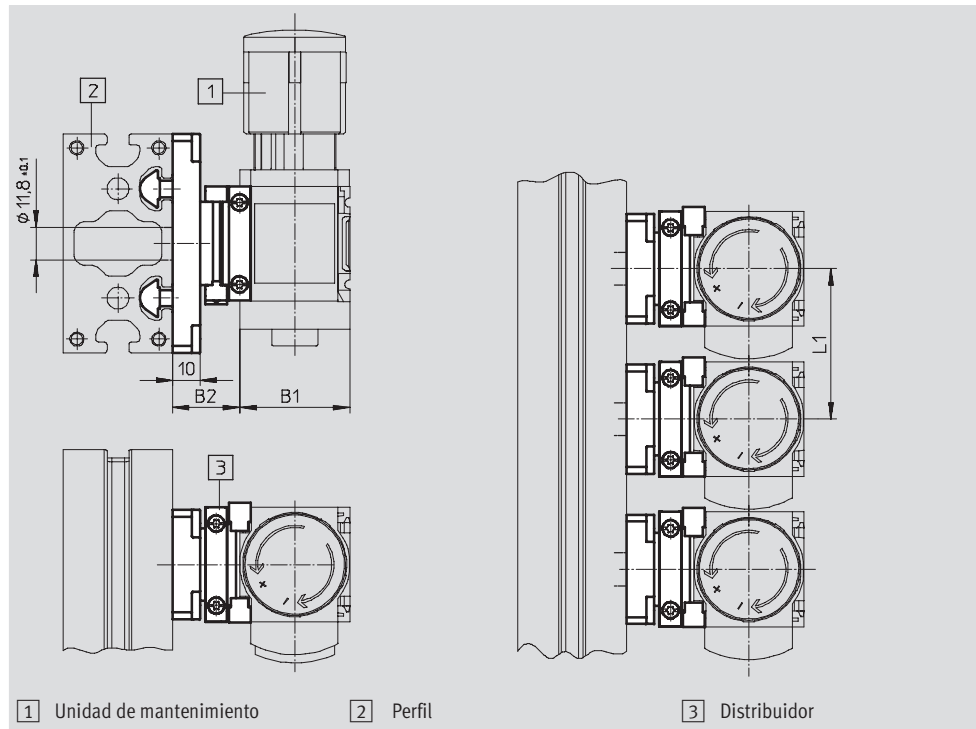
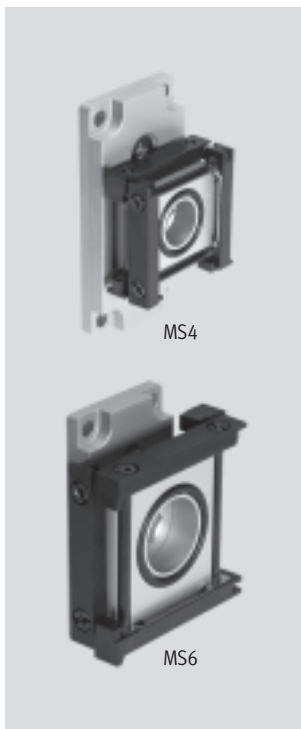
Tornillos: Acero

Juntas: Caucho nitrílico

Conformidad con RoHS

Temperatura del fluido:

-10 ... +60 °C



Dimensiones y referencias							
Tamaño	B1	B2	L1	CRC ¹⁾	Peso [g]	Nº art.	Tipo
MS4	40,2	24,5	55	2	150	543 500	MS4-A-RMV-IPM-80
MS6	62	27	77	2	236	543 501	MS6-A-RMV-IPM-80

1) Clase de resistencia a la corrosión 2 según norma de Festo 940 070

Válida para piezas expuestas a gran peligro de corrosión. Piezas exteriores en contacto directo con sustancias usuales en entornos industriales, tales como disolventes, detergentes o lubricantes, con superficies principalmente decorativas.

Unidades de mantenimiento serie MS

Accesorios

Anillo de junta MS4/6-NNR

- Para hermetizar un módulo de derivación MS-A-IPM al utilizarlo como módulo de alimentación

Material:

Caucho nitrílico

Conformidad con RoHS

Temperatura del fluido:

-10 ... +60 °C



Dimensiones y referencias			
Tamaño	CRC ¹⁾	Nº art.	Tipo
MS4	2	543 492	MS4-NNR
MS6	2	543 493	MS6-NNR

1) Clase de resistencia a la corrosión 2 según norma de Festo 940 070

Válida para piezas expuestas a gran peligro de corrosión. Piezas exteriores en contacto directo con sustancias usuales en entornos industriales, tales como disolventes, detergentes o lubricantes, con superficies principalmente decorativas.




Unidades de mantenimiento serie MS

Accesorios

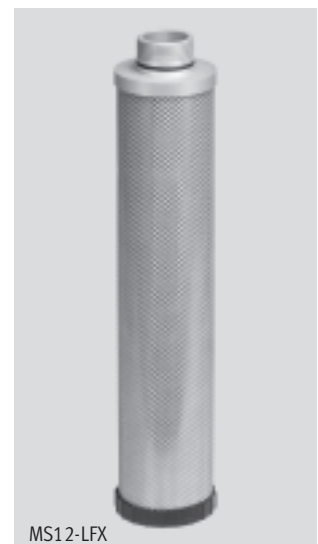
FESTO

Cartucho filtrante MS4/6-LF...



Referencias				
Tamaño		Grado de filtración [µm]	Nº art.	Tipo
MS4	Cartucho filtrante submicrónico	0,01	162 674	MS4/D-MINI-LFM-A
	Cartucho filtrante micrónico	1	162 677	MS4/D-MINI-LFM-B
	Cartucho filtrante	5	534 501	MS4-LFP-C
	Cartucho filtrante	40	534 502	MS4-LFP-E
	Cartucho filtrante de carbón activo	-	532 912	MS4/D-MINI-LFX
MS6	Cartucho filtrante submicrónico	0,01	532 909	MS6-LFM-A
	Cartucho filtrante submicrónico (para variante HF, gran caudal)	0,01	552 093	MS6-LFM-A-HF 
	Cartucho filtrante micrónico	1	532 910	MS6-LFM-B
	Cartucho filtrante micrónico (para variante HF, gran caudal)	1	552 092	MS6-LFM-B-HF 
	Cartucho filtrante	5	534 499	MS6-LFP-C
	Cartucho filtrante	40	534 500	MS6-LFP-E
	Cartucho filtrante de carbón activo	-	532 911	MS6-LFX
	Cartucho filtrante de carbón activo (para variante HF, gran caudal)	-	552 094	MS6-LFX-HF 

Cartucho filtrante MS12-LF...


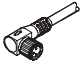



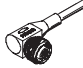
Referencias				
Tamaño		Grado de filtración [µm]	Nº art.	Tipo
MS12	Cartucho filtrante submicrónico	0,01	537 146	MS12-LFM-A
	Cartucho filtrante micrónico	1	537 145	MS12-LFM-B
	Cartucho filtrante	5	537 143	MS12-LFP-C
	Cartucho filtrante	40	537 144	MS12-LFP-E
	Cartucho filtrante de carbón activo	-	537 147	MS12-LFX


Unidades de mantenimiento serie MS



Accesorios

Referencias: Conector con cable tipo SIM-M8				Hojas de datos → www.festo.com	
	Conexión eléctrica	Longitud del cable [m]	Nº art.	Tipo	
	M8x1, 3 contactos	2,5	159 420	SIM-M8-3GD-2,5-PU	
		5	159 421	SIM-M8-3GD-5-PU	
		10	192 964	SIM-M8-3GD-10-PU	
	M8x1, 4 contactos	2,5	158 960	SIM-M8-4GD-2,5-PU	
		5	158 961	SIM-M8-4GD-5-PU	
	M8x1, 3 contactos	2,5	159 422	SIM-M8-3WD-2,5-PU	
		5	159 423	SIM-M8-3WD-5-PU	
		10	192 965	SIM-M8-3WD-10-PU	
	M8x1, 4 contactos	2,5	158 962	SIM-M8-4WD-2,5-PU	
		5	158 963	SIM-M8-4WD-5-PU	


Referencias: Conector con cable tipo SIM-M12				Hojas de datos → www.festo.com	
	Conexión eléctrica	Longitud del cable [m]	Nº art.	Tipo	
	M12x1, 3 contactos	2,5	159 428	SIM-M12-3GD-2,5-PU	
		5	159 429	SIM-M12-3GD-5-PU	
		5	164 259	SIM-M12-4GD-5-PU	
	M12x1, 4 contactos	2,5	175 715	SIM-M12-5GD-2,5-PU	
		5	175 716	SIM-M12-5GD-5-PU	
	M12x1, 3 contactos	2,5	159 430	SIM-M12-3WD-2,5-PU	
		5	159 431	SIM-M12-3WD-5-PU	
		5	164 258	SIM-M12-4WD-5-PU	


Referencias: Manómetro MA						
	Tamaño nominal	Conexión neumática	Escala		Nº art.	Tipo
			[bar]	[psi]		
	Manómetro MA, DIN NE 837-1 Hojas de datos → www.festo.com					
	40	G¼	0 ... 16	0 ... 232	183 901	MA-40-16-G¼-EN
	Manómetro MA, DIN NE 837-1, con zona roja/verde Hojas de datos → www.festo.com					
	40	R¼	0 ... 16	–	525 726	MA-40-16-R¼-E-RG
	50	R¼	0 ... 16	–	525 729	MA-50-16-R¼-E-RG
Manómetro de precisión MAP, DIN NE 837-1 Hojas de datos → www.festo.com						
40	R¼	0 ... 1	0 ... 15	161 126	MAP-40-1-¼-EN	
		0 ... 4	0 ... 58	162 842	MAP-40-4-¼-EN	
		0 ... 6	0 ... 87	161 127	MAP-40-6-¼-EN	
		0 ... 16	0 ... 232	161 128	MAP-40-16-¼-EN	

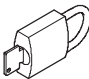
Unidades de mantenimiento serie MS


Accesorios

FESTO

Referencias: Silenciador U		Hojas de datos → www.festo.com		
	Descripción	Conexión neumática	Nº art.	Tipo
	para MS4-EM1/EE	G1/4	6 842	U-1/4-B
	para MS6-EM1/EE	G1/2	6 844	U-1/2-B
	para MS12-EM/EE	G1	151 990	U-1-B

Referencias: Empalme doble ESK					
	Descripción	Conexión neumática		Nº art.	Tipo
	ajustable para compensación del ángulo de montaje • Para el montaje posterior de presostatos PEV y sensores de presión SDE1 en módulos de derivación MS-FRM	R1/8	R1/4	534 151	ESK-1/8-1/4
		R1/4	R1/4	151 521	ESK-1/4-1/4
			R1/2	534 153	ESK-1/4-1/2

Referencias: Candado LRVS-D				
	Descripción	Peso [g]	Nº art.	Tipo
	para unidades de filtro y regulador y para válvulas reguladoras de presión	120	193 786	LRVS-D

Referencias: Aceite especial OFSW				
	Descripción	Dotación del suministro	Nº art.	Tipo
	para lubricadores	1 litro	152 811	OFSW-32