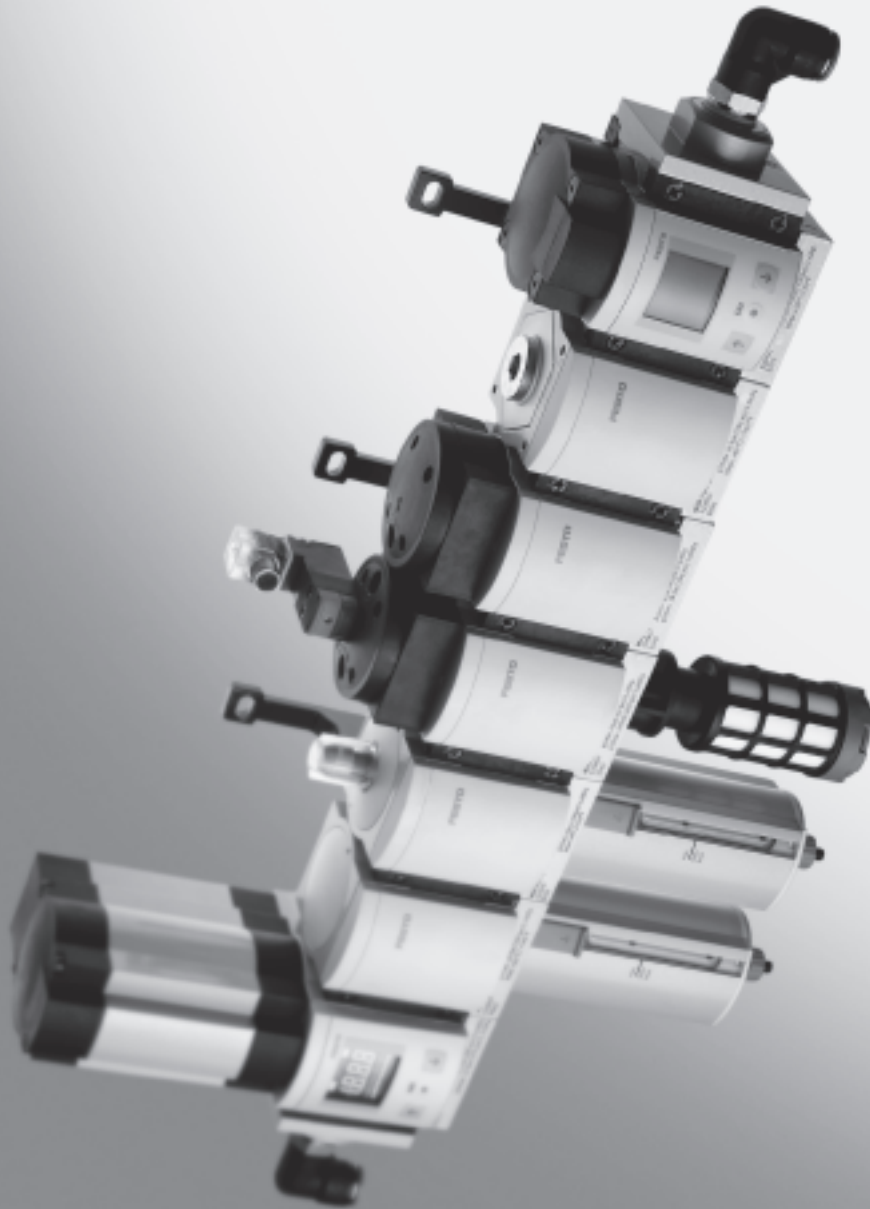


Configuración

→ www.festo.com/es/engineering



- Montaje sencillo gracias a la estructura modular
- Tres tamaños:
MS4 (patrón de 40 mm),
MS6 (patrón de 62 mm),
MS12 (patrón de 124 mm)
- Conexiones de 8 tamaños: G¹/₈ hasta G2
- Diseño moderno
- Diseño compacto y gran caudal:
de hasta 22 000 l/min con
tamaño MS12
- Funciones de seguridad
integradas
- Variedad de funciones:
Componente individual,
combinaciones
preconfeccionadas disponibles
en almacén, combinaciones
específicas según aplicación o
soluciones completas, listas
para el montaje

Tipos especiales según directiva
ATEX para atmósferas
potencialmente explosivas
→ www.festo.com/es/ex

Unidades de mantenimiento serie MS

Cuadro general de productos



Tipo	Tamaño	Conexión neumática en el cuerpo	Placa base	Margen de regulación de la presión						Grado de filtración				
				[bar]						[µm]				
				0,05 ...	0,05 ...	0,1 ...	0,3 ...	0,1 ...	0,5 ...	0,01	1	5	40	
Código		AG...	D2	D4	D5	D6	D7	D8	A	B	C	E		
Unidades de mantenimiento														
MSB-FRC		4	G1/8, G1/4	G1/8, G1/4, G3/8	-	-	-	■	■	-	-	-	■	■
		6	G1/4, G3/8, G1/2	G1/4, G3/8, G1/2, G3/4	-	-	-	■	■	-	-	-	■	■
		12	-											
Combinación de unidades de mantenimiento (posibilidad de configurar otras variantes → www.festo.com/es/engineering)														
MSB		4	G1/4	G1/8, G1/4, G3/8	-	-	-	■	■	-	-	-	■	■
		6	G1/2	G1/4, G3/8, G1/2, G3/4	-	-	-	■	■	-	-	-	■	■
		12	-											
Unidades individuales														
Unidades de filtro y regulador MS-LFR		4	G1/8, G1/4	G1/8, G1/4, G3/8	-	-	■	■	■	-	-	-	■	■
		6	G1/4, G3/8, G1/2	G1/4, G3/8, G1/2, G3/4	-	-	■	■	■	■	-	-	■	■
		12	-	G1, G1 1/4, G1 1/2, G2	-	-	-	■	■	■	-	-	■	■
Filtros MS-LF		4	G1/8, G1/4	G1/8, G1/4, G3/8	-	-	-	-	-	-	-	-	■	■
		6	G1/4, G3/8, G1/2	G1/4, G3/8, G1/2, G3/4	-	-	-	-	-	-	-	-	■	■
		12	-	G1, G1 1/4, G1 1/2, G2	-	-	-	-	-	-	-	-	■	■
Filtros finos y micrónicos MS-LFM		4	G1/8, G1/4	G1/8, G1/4, G3/8	-	-	-	-	-	■	■	-	-	-
		6	G1/4, G3/8, G1/2	G1/4, G3/8, G1/2, G3/4	-	-	-	-	-	■	■	-	-	-
		12	-	G1, G1 1/4, G1 1/2, G2	-	-	-	-	-	■	■	-	-	-
Filtro de carbón activo MS-LFX		4	G1/8, G1/4	G1/8, G1/4, G3/8	-	-	-	-	-	-	-	-	-	-
		6	G1/4, G3/8, G1/2	G1/4, G3/8, G1/2, G3/4	-	-	-	-	-	-	-	-	-	-
		12	-	G1, G1 1/4, G1 1/2, G2	-	-	-	-	-	-	-	-	-	-
Reguladores de presión MS-LR		4	G1/8, G1/4	G1/8, G1/4, G3/8	-	-	■	■	■	-	-	-	-	-
		6	G1/4, G3/8, G1/2	G1/4, G3/8, G1/2, G3/4	-	-	■	■	■	■	-	-	-	-
		12	-	G1, G1 1/4, G1 1/2, G2	-	-	-	■	■	■	-	-	-	-
Reguladores de presión MS-LRB		4	G1/4	G1/8, G1/4, G3/8	-	-	■	■	■	-	-	-	-	-
		6	G1/2	G1/4, G3/8, G1/2, G3/4	-	-	■	■	■	■	-	-	-	-
		12	-											
Reguladores de presión de precisión MS-LRP		4	-											
		6	G1/4, G3/8, G1/2	G1/4, G3/8, G1/2, G3/4	■	■	■	-	■	-	-	-	-	-
		12	-											
Reguladores de presión de precisión MS-LRPB		4	-											
		6	G1/2	G1/4, G3/8, G1/2, G3/4	■	■	■	-	■	-	-	-	-	-
		12	-											

Unidades de mantenimiento serie MS

Cuadro general de productos



Tipo	Tamaño	Protección del depósito del filtro		Purga de condensado			Indicación de presión					Seguridad contra accionamiento involuntario		Opcional		→Página	
		Funda de material sintético	Depósito metálico	Manual con giro	Semiautomática	Automática	Externa, automática, eléctrica	Bulón de cierre (sin manómetro)	Manómetro MS integrado	Adaptador manómetro NE G 1/8	Adaptador manómetro NE G 1/4	Sensor de presión con indicador	Botón giratorio con llave	Botón giratorio largo	Silenciador		Sentido del flujo de derecha a izquierda
Código		R	U	M	H	V	E...	VS	AG	A8	A4	AD...	AS	LD	S	Z	
Unidades de mantenimiento																	
MSB-FRC	4	■	-	■	-	■	-	-	■	-	-	-	■	-	-	■	2-2
	6	■	■	■	-	■	-	-	■	-	-	-	■	-	-	■	
	12	-															
Combinaciones de unidades de mantenimiento																	
MSB	4	■	■	■	-	■	-	-	■	-	-	-	■	-	-	■	2-2
	6	■	■	■	-	■	-	-	■	-	-	-	■	-	-	■	
	12	-															
Unidades individuales																	
Unidades de filtro y regulador MS-LFR	4	■	■	■	■	■	-	■	■	■	■	■	■	■	-	■	3-2
	6	■	■	■	■	■	■	■	■	-	■	■	■	■	-	■	
	12	-	■	■	-	■	■	■	■	-	■	-	■	■	-	■	3-18
Filtros MS-LF	4	■	■	■	■	■	-	-	-	-	-	-	-	-	-	■	4-2, 4-4
	6	■	■	■	■	■	■	-	-	-	-	-	-	-	-	■	
	12	-	■	■	-	■	■	-	-	-	-	-	-	-	-	■	4-32, 4-34
Filtros finos y micrónicos MS-LFM	4	■	■	■	■	■	-	-	-	-	-	-	-	-	-	■	4-2, 4-12
	6	■	■	■	■	■	■	-	-	-	-	-	-	-	-	■	
	12	-	■	■	-	■	■	-	-	-	-	-	-	-	-	■	4-32, 4-39
Filtro de carbón activo MS-LFX	4	■	■	-	-	-	-	-	-	-	-	-	-	-	-	■	4-2, 4-24
	6	■	■	-	-	-	-	-	-	-	-	-	-	-	-	■	
	12	-	■	-	-	-	-	-	-	-	-	-	-	-	-	■	4-32, 4-46
Reguladores de presión MS-LR	4	-	-	-	-	-	-	■	■	■	■	■	■	■	-	■	5-2
	6	-	-	-	-	-	-	■	■	-	■	■	■	■	-	■	
	12	-	-	-	-	-	-	■	■	-	■	-	■	■	-	■	5-66
Reguladores de presión MS-LRB	4	-	-	-	-	-	-	■	■	■	■	■	■	■	-	■	5-14
	6	-	-	-	-	-	-	■	■	-	■	■	■	■	-	■	
	12	-															
Reguladores de presión de precisión MS-LRP	4	-															5-26
	6	-	-	-	-	-	-	■	-	■	■	■	■	■	-	■	
	12	-															
Reguladores de presión de precisión MS-LRPB	4	-															5-40
	6	-	-	-	-	-	-	■	-	■	■	■	■	■	-	■	
	12	-															

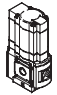
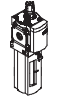

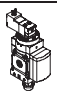


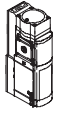
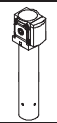
Unidades de mantenimiento serie MS

FESTO

Cuadro general de productos

Unidades de mantenimiento serie MS

1

Tipo	Tamaño	Conexión neumática en el cuerpo	Placa base	Margen de regulación de la presión [bar]				Tensión de alimentación				
				0,3 ... 4	0,3 ... 7	0,5 ... 12	0,5 ... 16	24 V DC, conexiones según EN 175301	24 V DC, conexiones M12 según DESINA	110 V AC, conexiones según EN 175301	230 V AC, conexiones según EN 175301	
Código			AG...	D5	D6	D7	D8	V24	V24P	V110	V230	
Unidades individuales												
Electroválvulas reguladoras de presión MS-LRE		4	–									
		6	G1/4, G3/8, G1/2	G1/4, G3/8, G1/2, G3/4	■	■	■	■	–	–	–	–
		12	–									
Lubricadores MS-LOE		4	G1/8, G1/4	G1/8, G1/4, G3/8	–	–	–	–	–	–	–	
		6	G1/4, G3/8, G1/2	G1/4, G3/8, G1/2, G3/4	–	–	–	–	–	–	–	
		12	–	G1, G1 1/4, G1 1/2, G2	–	–	–	–	–	–	–	
Válvulas de cierre MS-EM(1)		4	G1/8, G1/4	G1/8, G1/4, G3/8	–	–	–	–	–	–	–	
		6	G1/4, G3/8, G1/2	G1/4, G3/8, G1/2, G3/4	–	–	–	–	–	–	–	
		12	–	G1, G1 1/4, G1 1/2, G2	–	–	–	–	–	–	–	
Válvulas de cierre MS-EE		4	G1/8, G1/4	G1/8, G1/4, G3/8	–	–	–	–	■	–	■	■
		6	G1/4, G3/8, G1/2	G1/4, G3/8, G1/2, G3/4	–	–	–	–	■	–	■	■
		12	–	G1, G1 1/4, G1 1/2, G2	–	–	–	–	■	■	■	■
Válvulas de arranque progresivo MS-DL		4	G1/8, G1/4	G1/8, G1/4, G3/8	–	–	–	–	–	–	–	
		6	G1/4, G3/8, G1/2	G1/4, G3/8, G1/2, G3/4	–	–	–	–	–	–	–	
		12	–	G1, G1 1/4, G1 1/2, G2	–	–	–	–	–	–	–	
Válvulas de arranque progresivo MS-DE		4	G1/8, G1/4	G1/8, G1/4, G3/8	–	–	–	–	■	–	■	■
		6	G1/4, G3/8, G1/2	G1/4, G3/8, G1/2, G3/4	–	–	–	–	■	–	■	■
		12	–	G1, G1 1/4, G1 1/2, G2	–	–	–	–	■	■	■	■
Válvulas de generación de presión y de escape MS-SV		4	–									
		6	G1/2	G1/4, G3/8, G1/2, G3/4	–	–	–	–	■	–	–	–
		12	–									
Secador de membrana MS-LDM1		4	G1/8, G1/4	G1/8, G1/4, G3/8	–	–	–	–	–	–	–	
		6	G1/4, G3/8, G1/2	G1/4, G3/8, G1/2, G3/4	–	–	–	–	–	–	–	
		12	–									

Unidades de mantenimiento serie MS

Cuadro general de productos



Tipo	Tamaño	Protección del depósito del filtro		Indicación de presión					Opcional		Página
		Funda de material sintético	Depósito metálico	Bulón de cierre (sin manómetro)	Manómetro MS integrado	Adaptador manómetro NE G1/8	Adaptador manómetro NE G1/4	Sensor de presión con indicador	Silenciador	Sentido del flujo de derecha a izquierda	
Unidades individuales											
Electroválvulas reguladoras de presión MS-LRE	4	-									5-54
	6	-	-	■	■	-	■	-	-	■	
	12	-									
Lubricadores MS-LOE	4	■	■	-	-	-	-	-	-	■	6-2
	6	■	■	-	-	-	-	-	-	■	
	12	-	■	-	-	-	-	-	-	■	6-10
Válvulas de cierre MS-EM(1)	4	-	-	■	■	■	■	■	■	■	7-2, 7-5
	6	-	-	■	■	-	■	■	■	■	
	12	-	-	■	■	-	■	-	■	■	7-40, 7-43
Válvulas de cierre MS-EE	4	-	-	■	■	■	■	■	■	■	7-2, 7-10
	6	-	-	■	■	-	■	■	■	■	
	12	-	-	■	■	-	■	-	■	■	7-40, 7-47
Válvulas de arranque progresivo MS-DL	4	-	-	■	■	■	■	■	-	■	7-2, 7-18
	6	-	-	■	■	-	■	■	-	■	
	12	-	-	■	■	-	■	-	-	■	7-40, 7-51
Válvulas de arranque progresivo MS-DE	4	-	-	■	■	■	■	■	-	■	7-2, 7-23
	6	-	-	■	■	-	■	■	-	■	
	12	-	-	■	■	-	■	-	-	■	7-40, 7-55
Válvulas de generación de presión y de escape MS-SV	4	-									7-30
	6	-	-	■	■	-	■	■	■	■	
	12	-									
Secador de membrana MS-LDM1	4	-	■	-	-	-	-	-	-	■	8-2
	6	-	■	-	-	-	-	-	-	■	
	12	-									




Unidades de mantenimiento serie MS



Cuadro general de productos

Unidades de mantenimiento serie MS

1

Tipo	Tamaño	Conexión neumática en el cuerpo	Placa base	Margen de regulación de la presión [bar]				Tensión de alimentación			
				0,3 ... 4	0,3 ... 7	0,5 ... 12	0,5 ... 16	24 V DC, conexiones según EN 175301	24 V DC, conexiones M12 según DESINA	110 V AC, conexiones según EN 175301	230 V AC, conexiones según EN 175301
Código			AG...	D5	D6	D7	D8	V24	V24P	V110	V230
Unidades individuales											
Módulos de derivación MS-FRM		4	G1/8, G1/4	G1/8, G1/4, G3/8	-	-	-	-	-	-	-
		6	G1/4, G3/8, G1/2	G1/4, G3/8, G1/2, G3/4	-	-	-	-	-	-	-
		12	-	G1, G1 1/4, G1 1/2, G2	-	-	-	-	-	-	-
Bloques de derivaciones MS-FRM-FRZ		4	G1/4	-	-	-	-	-	-	-	-
		6	G1/2	-	-	-	-	-	-	-	-
		12	-	-	-	-	-	-	-	-	-
Detectores de caudal MS-SFE		4	-	-	-	-	-	-	-	-	-
		6	G1/2	G1/2	-	-	-	-	-	-	-
		12	-	-	-	-	-	-	-	-	-

Unidades de mantenimiento serie MS

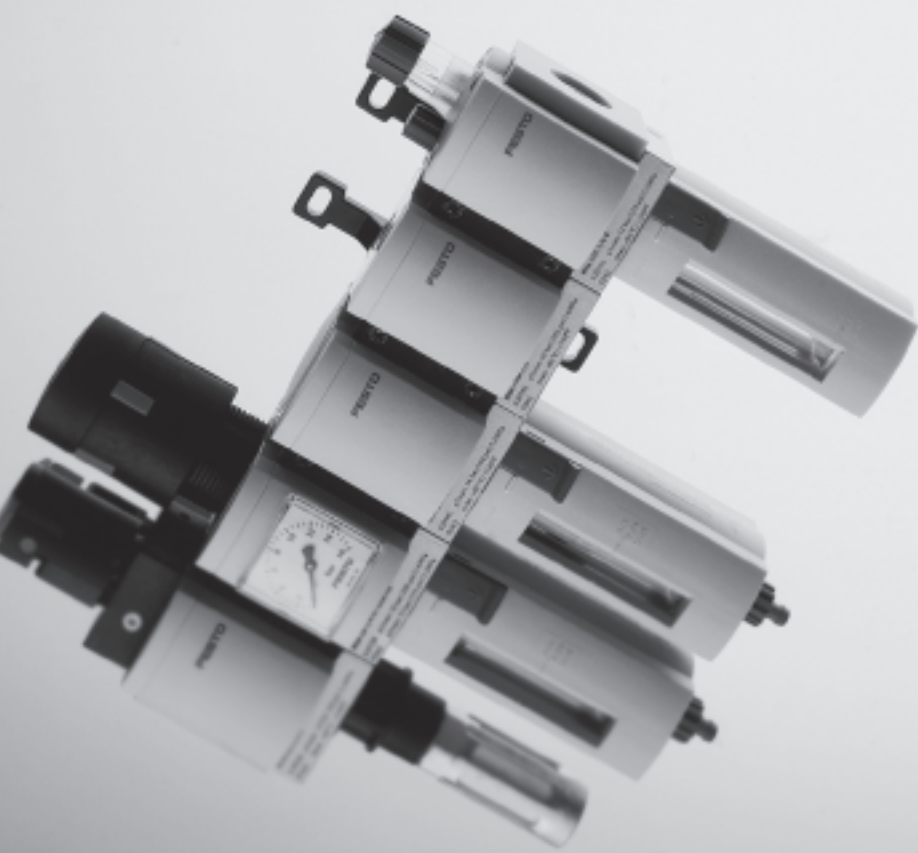
Cuadro general de productos



Tipo	Tamaño	Indicación de presión					Tipo de salida		Opcional		→Página
		Bulón de cierre (sin manómetro)	Manómetro MS integrado	Adaptador manómetro NE G1/8	Adaptador manómetro NE G1/4	Sensor de presión con indicador	2x PNP	2x NPN	Silenciador	Sentido del flujo de derecha a izquierda	
Unidades individuales											
Módulos de derivación MS-FRM	4	■	■	■	■	■	-	-	-	■	9-2
	6	■	■	-	■	■	-	-	-	■	
	12	■	-	-	-	-	-	-	-	-	9-16
Bloques de derivaciones MS-FRM-FRZ	4	-	-	-	-	-	-	-	-	-	9-12
	6	-	-	-	-	-	-	-	-	-	
	12	-	-	-	-	-	-	-	-	-	
Detectores de caudal MS-SFE	4	-	-	-	-	-	-	-	-	-	10-2
	6	-	-	-	-	-	■	■	-	■ ¹⁾	
	12	-	-	-	-	-	-	-	-	-	

1) Pedido únicamente con el configurador → www.festo.com/es/engineering

Versatilidad en la configuración
→ www.festo.com/es/engineering



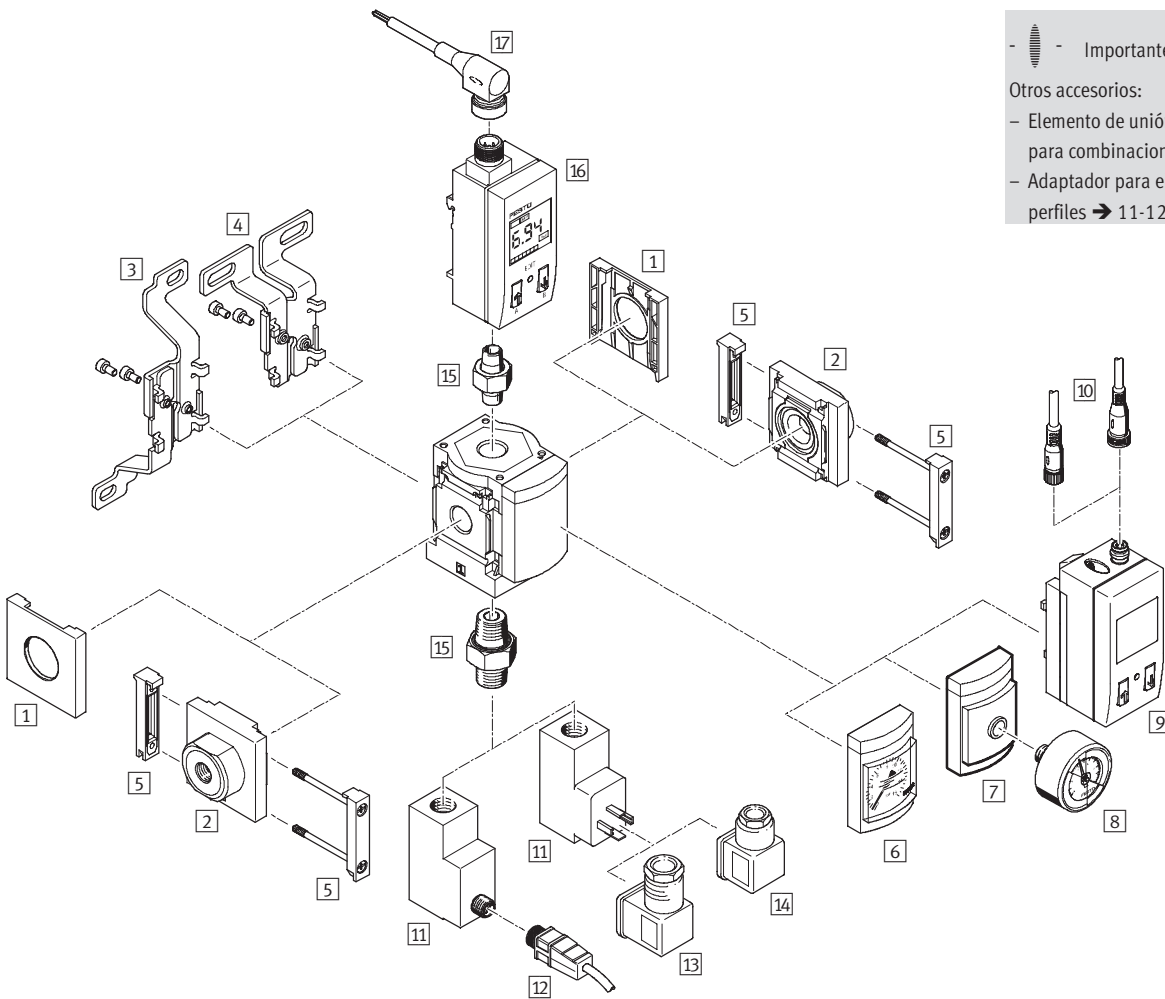
- MS4 (patrón de 40 mm), MS6 (patrón de 62 mm)
- Modular
- Montaje sencillo
- Variedad de funciones
- Diseño compacto y gran caudal
- Diseño moderno
- Numerosas variantes
- Funciones de seguridad integradas

Tipos especiales según directiva ATEX para atmósferas potencialmente explosivas
→ www.festo.com/es/ex

Módulos de derivación MS4/MS6-FRM, serie MS

Cuadro general de periféricos

FESTO



Importante

Otros accesorios:

- Elemento de unión de módulos para combinaciones → 11-9
- Adaptador para el montaje en perfiles → 11-12

Módulos de derivación MS4/MS6-FRM, serie MS

Cuadro general de periféricos

Elementos de fijación y accesorios						
		Unidad individual		Combinación → 3/2.11-0		→Página
		sin placa de enlace	con placa de distribución	sin placa de enlace	con placa de distribución	
1	Tapa ciega MS4/6-END	■	-	■	-	11-3
2	Placa base MS4/6-AG...	-	■	-	■	11-2
3	Escuadras de fijación MS4/6-WB	■	■	-	-	11-4
4	Escuadras de fijación MS4-WBM	■	■	-	-	11-4
5	Elemento de unión de módulos MS4/6-MV	-	■	■	■	11-8
6	Manómetro MS AG	■	■	■	■	9-10
7	Adaptador para manómetro NE 1/8/1/4 A8/A4	■	■	■	■	9-10
8	Manómetros MA	■	■	■	■	11-20
9	Sensor de presión SDE1-...-MS AD1 ... AD4	■	■	■	■	9-10
10	Conector tipo zócalo con cable SIM-M8-3.../SIM-M12-4...	■	■	■	■	11-20
11	Presostato PEV X/Y/M12	■	■	■	■	9-10, 11-18
12	Conector tipo zócalo con cable SIM-M12-4...	■	■	■	■	11-20
13	Conector acodado PEV-1/4-WD-LED-...	■	■	■	■	11-19
14	Conector tipo zócalo MSSD-C-4P	■	■	■	■	11-19
15	Empalme doble ESK	■	■	■	■	11-21
16	Sensor de presión SDE1-...-H18/W18 AD5/AD6	■	■	■	■	9-10, 11-18
17	Conector tipo zócalo con cable SIM-M8-3.../SIM-M12-5...	■	■	■	■	11-20
-	Escuadras de fijación MS4/6-WP/WPB/WPM	-	■	■	■	11-6, 11-7

Módulos de derivación MS4/MS6-FRM, serie MS

Código para el pedido

FESTO

MS	4	-	FRM	-	1/8	-	Y
Serie							
MS	Unidad de mantenimiento estándar						
Tamaño							
4	Patrón de 40 [mm]						
6	Patrón de 62 [mm]						
Función de mantenimiento							
FRM	Módulo de derivación						
Tamaño de conexión							
1/8	Rosca G1/8						
1/4	Rosca G1/4						
3/8	Rosca G3/8						
1/2	Rosca G1/2						
Función antirretorno/Presostato							
	Estándar						
I	Con función antirretorno integrada						
Y	Con presostato						

Pedir variantes adicionales mediante producto modular

Módulos de derivación FRM

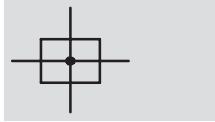
→ 9-10

- Placas base
- Alternativas de manómetros
- Manómetros con escalas alternativas
- Presostato
- Tipo de fijación
- Sentido alternativo del flujo

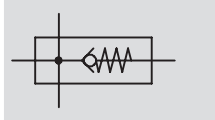
Módulos de derivación MS4/MS6-FRM, serie MS

Hoja de datos

Función
Estándar



Con función antirretorno integrada



- - Caudal
1 200 ... 13 000 l/min

- - Temperatura
-10 ... +60 °C

- - Presión
0 ... 20 bar



- Distribuidor de aire con 4 conexiones
- Utilizable como derivación intermedia para crear zonas con aire de calidades diferentes
- Soporte para módulos complementarios
- Salidas arriba y debajo
- La válvula antirretorno incorporada evita el retorno de aire lubricado
- Sensor de presión opcional, con indicador

Datos técnicos generales					
Tamaño	MS4		MS6		
Conexión neumática 1, 2	G $\frac{1}{8}$	G $\frac{1}{4}$	G $\frac{1}{4}$	G $\frac{3}{8}$	G $\frac{1}{2}$
Conexión neumática 3, 4	G $\frac{1}{4}$		G $\frac{1}{2}$		
Construcción	Módulo de derivación				
	Módulo de derivación con función antirretorno				
Tipo de fijación	Con accesorios				
	Montaje en línea				
Posición de montaje	Indistinta ¹⁾				
Indicación de presión	Con sensor de presión para la indicación del presión de salida y con salida eléctrica				
	Con manómetro para la indicación del presión de salida				

1) Montaje en posición vertical en el módulo de derivación con sensor de presión, ya que debe evitarse que se acumule condensado en el sensor de presión.

- - Importante: Este producto cumple con los estándares ISO 1179-1 e ISO 228-1.

Caudal nominal normal qnN ¹⁾ [l/min]					
Tamaño	MS4		MS6		
Conexión neumática	G $\frac{1}{8}$	G $\frac{1}{4}$	G $\frac{1}{4}$	G $\frac{3}{8}$	G $\frac{1}{2}$
Estándar					
En el sentido principal del flujo	1 300	3 500	3 300	8 350	13 000
Salida hacia arriba	2 200	2 300	6 570	7 800	6 700
Salida hacia abajo	2 300	2 500	6 800	8 750	8 000
Con función antirretorno					
En el sentido principal del flujo	1 200	1 750	3 200	5 500	6 000
Salida hacia arriba	500	500	2 700	2 900	3 100
Salida hacia abajo	500	500	2 800	3 200	3 300

1) Medición con p₁ = 6 bar y p₂ = 5 bar y Δp = 1 bar

Módulos de derivación MS4/MS6-FRM, serie MS

FESTO

Hoja de datos

Condiciones de funcionamiento y del entorno								
Variante	Estándar		Función antirretorno I		Presostato X/Y/M12		Sensor de presión con indicador AD...	
Tamaño	MS4	MS6	MS4	MS6	MS4	MS6	MS4	MS6
Presión de funcionamiento [bar]	0 ... 14	0 ... 20	0 ... 10	0 ... 20	0 ... 12	0 ... 12	0 ... 10	0 ... 10
Fluido	Aire comprimido		Aire comprimido		Aire comprimido		Aire comprimido filtrado, con o sin lubricación, grado de filtración 40 µm	
Temperatura ambiente [°C]	-10 ... +60		-10 ... +60		-10 ... +60		0 ... +50	
Temperatura del fluido [°C]	-10 ... +60		-10 ... +60		-10 ... +60		0 ... +50	
Temperatura de almacenamiento [°C]	-10 ... +60		-10 ... +60		-10 ... +60		-10 ... +60	
Resistencia a la corrosión CRC ¹⁾	2							

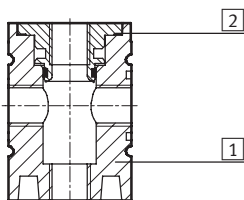
1) Clase de resistencia a la corrosión 2 según norma de Festo 940 070

Válida para piezas expuestas a gran peligro de corrosión. Piezas exteriores en contacto directo con sustancias usuales en entornos industriales, tales como disolventes, detergentes o lubricantes, con superficies principalmente decorativas.

Pesos [g]		
Tamaño	MS4	MS6
Módulo de derivación	160	500
Módulo de derivación con función antirretorno I	160	400
Módulo de derivación con presostato AD...	400	778
Módulo de derivación con sensor de presión X/Y/M12	250	570

Materiales

Vista en sección



Módulo de derivación		
1	Cuerpo	Fundición inyectada de aluminio
2	Casquillo con rosca interior y exterior	Aluminio
Materiales		Sin cobre ni PTFE (no combinable con variantes AG o AD...)

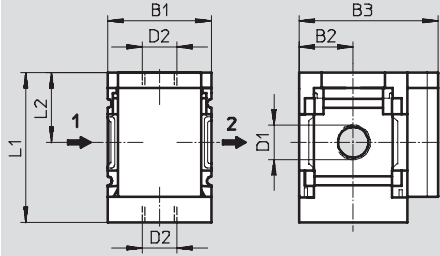
Módulos de derivación MS4/MS6-FRM, serie MS

Hoja de datos

FESTO

Dimensiones: estándar/con función antirretorno I

Datos CAD disponibles en → www.festo.com/es/engineering



→ Sentido del flujo

Tipo	B1	B2	B3	D1	D2	L1	L2
MS4-FRM-1/8	40	21	54	G1/8	G1/4	58	27
MS4-FRM-1/4				G1/4			
MS4-FRM-1/8-I	40	21	54	G1/8	G1/4	59,9	28,9
MS4-FRM-1/4-I				G1/4			
MS6-FRM-1/4	62	31	76	G1/4	G1/2	84,5	39
MS6-FRM-3/8				G3/8			
MS6-FRM-1/2				G1/2			
MS6-FRM-1/4-I	62	31	76	G1/4	G1/2	87,2	41,7
MS6-FRM-3/8-I				G3/8			
MS6-FRM-1/2-I				G1/2			

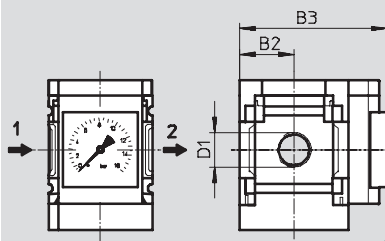
Importante: Este producto cumple con los estándares ISO 1179-1 e ISO 228-1.

Dimensiones: alternativas para manómetros

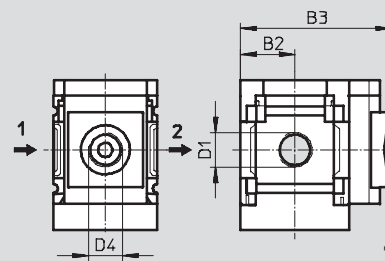
Datos CAD disponibles en → www.festo.com/es/engineering

Manómetro MS integrado con escala estándar AG o escala de color rojo y verde RG, indicación en unidades de bar

Adaptador A8/A4 para manómetro NE 1/8/1/4, sin manómetro



→ Sentido del flujo



→ Sentido del flujo

Tipo	B2	B3	D1	D4
MS4-FRM-1/8-...-AG	21	57	G1/8	-
MS4-FRM-1/4-...-AG			G1/4	
MS4-FRM-1/8-...-RG	21	58,5	G1/8	-
MS4-FRM-1/4-...-RG			G1/4	
MS4-FRM-1/8-...-A8	21	58,5	G1/8	G1/8
MS4-FRM-1/4-...-A8			G1/4	
MS4-FRM-1/8-...-A4	21	58,5	G1/8	G1/4
MS4-FRM-1/4-...-A4			G1/4	
MS6-FRM-1/4-...-AG	31	77	G1/4	-
MS6-FRM-3/8-...-AG			G3/8	
MS6-FRM-1/2-...-AG			G1/2	
MS6-FRM-1/4-...-RG	31	78,5	G1/4	-
MS6-FRM-3/8-...-RG			G3/8	
MS6-FRM-1/2-...-RG			G1/2	
MS6-FRM-1/4-...-A4	31	78,5	G1/4	G1/4
MS6-FRM-3/8-...-A4			G3/8	
MS6-FRM-1/2-...-A4			G1/2	

Importante: Este producto cumple con los estándares ISO 1179-1 e ISO 228-1.

Módulos de derivación MS4/MS6-FRM, serie MS

Hoja de datos

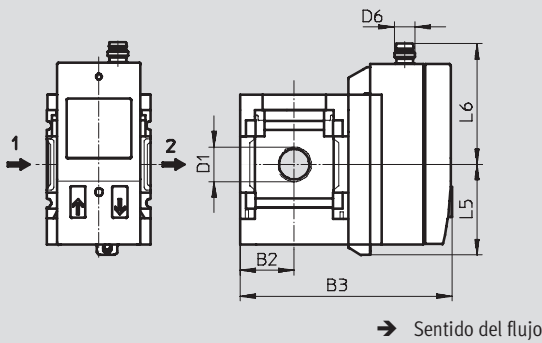
FESTO

Dimensiones: alternativas para manómetros

Datos CAD disponibles en → www.festo.com/es/engineering

Sensor de presión con indicador AD1 ... AD4

Hoja de datos SDE1 → www.festo.com



Variante AD1:
SDE1-D10-G2-MS-L-P1-M8 con conector tipo clavija de 3 contactos M8x1, 1 salida PNP

Variante AD3:
SDE1-D10-G2-MS-L-PI-M12 con conector tipo clavija de 4 contactos M12x1, 1 salida PNP y 4 ... 20 mA analógica

Variante AD2:
SDE1-D10-G2-MS-L-N1-M8 con conector tipo clavija de 3 contactos M8x1, 1 salida NPN

Variante AD4:
SDE1-D10-G2-MS-L-NI-M12 con conector tipo clavija de 4 contactos M12x1, 1 salida NPN y 4 ... 20 mA analógica

Tipo	B2	B3	D1	D6	L5	L6
MS4-FRM-1/8-...-AD1/AD2	21	82,6	G1/8	M8x1	35,1	46,7
MS4-FRM-1/4-...-AD1/AD2			G1/4			
MS4-FRM-1/8-...-AD3/AD4	21	82,6	G1/8	M12x1	35,1	55,8
MS4-FRM-1/4-...-AD3/AD4			G1/4			
MS6-FRM-1/4-...-AD1/AD2	31	103	G1/4	M8x1	35,1	46,7
MS6-FRM-3/8-...-AD1/AD2			G3/8			
MS6-FRM-1/2-...-AD1/AD2			G1/2			
MS6-FRM-1/4-...-AD3/AD4	31	103	G1/4	M12x1	35,1	55,8
MS6-FRM-3/8-...-AD3/AD4			G3/8			
MS6-FRM-1/2-...-AD3/AD4			G1/2			

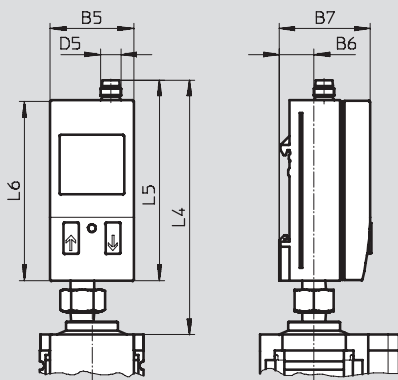
! Importante: Este producto cumple con los estándares ISO 1179-1 e ISO 228-1.

Dimensiones: alternativas para manómetros

Datos CAD disponibles en → www.festo.com/es/engineering

Sensor de presión con indicación AD5/AD6

Hoja de datos SDE1 → www.festo.com



Variante AD5:
DE1-D10-G2-H18-C-P1-M8 con conector tipo clavija de 3 contactos M8x1, 1 salida PNP

Variante AD6:
SDE1-D10-G2-W18-L-2I-M12 con conector tipo clavija de 5 contactos M12x1, 2 salidas PNP y 4 ... 20 mA analógicas

Tipo	B5	B6	B7	D5	L4	L5	L6
MS4-FRM-...-AD5	32,3	13,5	35,2	M8	99	78	70
MS4-FRM-...-AD6				M12			
MS6-FRM-...-AD5	32,3	13,5	35,2	M8	94	78	70
MS6-FRM-...-AD6				M12			

Módulos de derivación MS4/MS6-FRM, serie MS

Hoja de datos

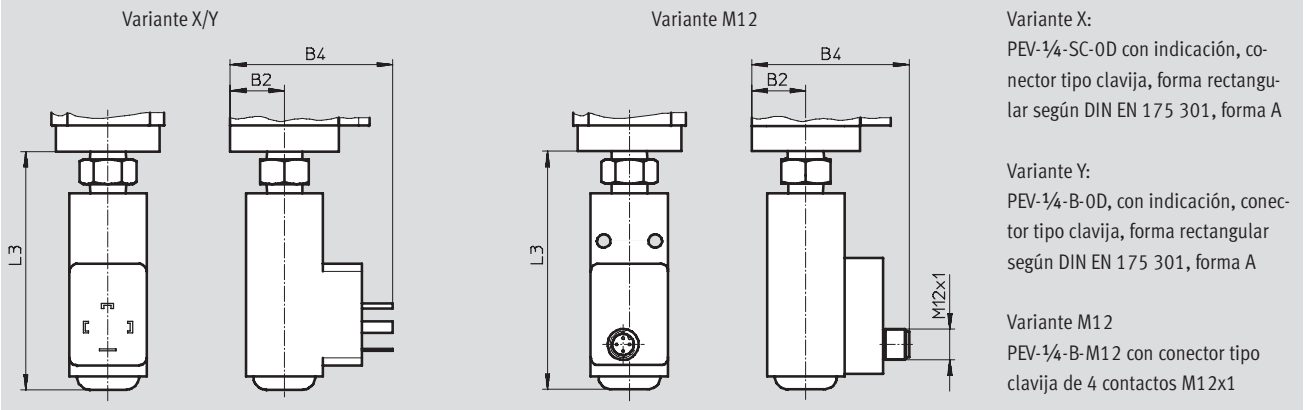
FESTO

Dimensiones: presostato






Datos CAD disponibles en www.festo.com/es/engineering

Presostato con punto de conmutación X/Y/M12

Hoja de datos PEV www.festo.com



Tipo	B2	B4	L3
MS4-FRM-...-X/Y	21	63	92,3
MS4-FRM-...-M12	21	61	92,3
MS6-FRM-...-X/Y	31	73	99,5
MS6-FRM-...-M12	31	71	99,5

Referencias				
Tamaño	Conexión	Nº art.	Tipo	
Estándar				
MS4	G1/8	529 559	MS4-FRM-1/8-1 ¹⁾	
	G1/4	529 555	MS4-FRM-1/4-1 ¹⁾	
MS6	G1/4	529 857	MS6-FRM-1/4-1 ¹⁾	
	G3/8	529 861	MS6-FRM-3/8-1 ¹⁾	
	G1/2	529 853	MS6-FRM-1/2-1 ¹⁾	
Con función antirretorno integrada				
MS4	G1/8	536 965	MS4-FRM-1/8-1 ¹⁾	 Nuevo
	G1/4	536 966	MS4-FRM-1/4-1 ¹⁾	 Nuevo
MS6	G1/4	536 967	MS6-FRM-1/4-1 ¹⁾	 Nuevo
	G3/8	536 968	MS6-FRM-3/8-1 ¹⁾	 Nuevo
	G1/2	536 969	MS6-FRM-1/2-1 ¹⁾	 Nuevo
Con presostato PEV-1/4-B-0D (variante Y)				
MS4	G1/8	529 560	MS4-FRM-1/8-Y ¹⁾	
	G1/4	529 556	MS4-FRM-1/4-Y ¹⁾	
MS6	G1/4	529 858	MS6-FRM-1/4-Y ¹⁾	
	G3/8	529 862	MS6-FRM-3/8-Y ¹⁾	
	G1/2	529 854	MS6-FRM-1/2-Y ¹⁾	

1) No contiene cobre ni PTFE

Módulos de derivación MS4/MS6-FRM, serie MS

FESTO

Referencias: producto modular

[M] Indicaciones mínimas →				
Nº de artículo	Serie	Tamaño	Función	Tamaño de conexión
527 703 527 676	MS	4 6	FRM	1/8, 1/4, 3/8 > 1/2, AGA, AGB, AGC, AGD, AGE
Ejemplo de pedido				
527 676	MS	6	- FRM	- 3/8

Tablas para realizar los pedidos						
Patrón	[mm]	40	62	Condiciones	Código	Entrada código
[M] Nº de artículo		527 703	527 676			
Serie		Estándar			MS	MS
Tamaño		4	6		...	
Función		Módulo de derivación			-FRM	-FRM
Tamaño de conexión		Rosca G1/8	-		-1/8	
		Rosca G1/4	Rosca G1/4		-1/4	
		-	Rosca G3/8		-3/8	
		-	Rosca G1/2		-1/2	
		Placa base G1/8	-		-AGA	
		Placa base G1/4	Placa base G1/4		-AGB	
		Placa base G3/8	Placa base G3/8		-AGC	
		-	Placa base G1/2		-AGD	
	-	Placa base G3/4		-AGE		

Continúa: código de pedido

	MS		-	FRM		-	
--	----	--	---	-----	--	---	--

Módulos de derivación MS4/MS6-FRM, serie MS

Referencias: producto modular

→ **0** Opcional

Función adicional	Alternativas de manómetros	Manómetros con escalas alternativas	Presostato	Tipo de fijación	Sentido alternativo del flujo
I	AG, A8, A4, RG, AD1, AD2, AD3, AD4, AD5, AD6	PSI MPA	X Y M12	WP WPM WB WBM	Z
-	- AG	- PSI	- M12	- WB	- Z

Tablas para realizar los pedidos

Patrón	[mm]	40	62	Condiciones	Código	Entrada código
0 Función adicional		Con función antirretorno integrada		[1]	-I	
Alternativas de manómetros		Manómetro MS, bar (con adaptador)	Manómetro MS, bar		-AG	
		Adaptador para manómetro NE 1/8, sin manómetro	-		-A8	
		Adaptador para manómetro NE 1/4 (sin manómetro)			-A4	
		Manómetro integrado, escala de color rojo y verde			-RG	
		Sensor de presión con indicación, conector tipo clavija M8, salida conmutada PNP, 3 contactos		[2]	-AD1	
		Sensor de presión con indicación, conector tipo clavija M8, salida conmutada NPN, 3 contactos		[2]	-AD2	
		Sensor de presión con indicación, conector M12, PNP, 4 contactos, salida analógica 4 ... 20 mA		[2]	-AD3	
		Sensor de presión con indicación, conector M12 tipo clavija, salida conmutada PNP, 4 contactos, salida analógica 4 ... 20 mA		[2]	-AD4	
		Sensor de presión con indicación, conector tipo clavija M8, salida conmutada PNP, 3 contactos		[2]	-AD5	
		Sensor de presión con indicación, conector M12, 2 salidas PNP, 5 contactos, salida analógica de 4 ... 20 mA		[2]	-AD6	
Manómetros con escalas alternativas		psi		[3]	-PSI	
		MPa		[3]	-MPA	
Presostato		Presostato PEV con indicación, conector tipo zócalo, NE 175301, forma A, rectangular		[4]	-X	
		Presostato PEV sin indicación, conector tipo zócalo, NE 175301, forma A, rectangular		[4]	-Y	
		Presostato PEV sin indicación, conector tipo zócalo, redondo, M12, 4 contactos		[4]	-M12	
Tipo de fijación		Escuadras de fijación		[5]	-WP	
		Escuadras de fijación		[5]	-WPM	
		Escuadras de fijación			-WB	
		Escuadras de fijación	-		-WBM	
Sentido alternativo del flujo		Sentido del flujo de derecha a izquierda		-Z		

- [1] I No en combinación con alternativas de manómetro AD5 o AD6.
- [2] AD1 ... AD6 Margen máximo de medición 10 bar
- [3] PSI, MPA No combinable con elementos sustitutos de manómetro AG o RG

- [4] X, Y, M12 Presión de entrada máxima admisible P1 = 12 bar. No en combinación con alternativas de manómetro AD5 o AD6
- [5] WP, WPM Sólo con placa base AGA, AGB, AGC, AGD o AGE

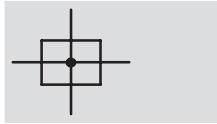
Continúa: código de pedido




- [] - [] - [] - [] - [] - []

Bloques distribuidores MS4/MS6-FRM-FRZ, serie MS

Hoja de datos

Función



-  Caudal
2 900 ... 14 600 l/min
-  Temperatura
-10 ... +60 °C
-  Presión
0 ... 20 bar



- Importante

El patrón del bloque distribuidor MS4/6-FRM-FRZ tiene la mitad de ancho.

- Distribuidor de aire con 4 conexiones
- Salidas arriba y debajo
- Utilizable como derivación intermedia para crear zonas con aire de calidades diferentes
- Apropriado como elemento intermedio entre dos válvulas reguladoras de presión, con manómetro provisto de botón giratorio grande si es de tamaño MS4

Datos técnicos generales

Tamaño	MS4	MS6
Conexiones neumáticas 1, 2, 3, 4	G1/4	G1/2
Construcción	Módulo de derivación	
Tipo de fijación	Con accesorios Montaje en línea	
Posición de montaje	Indistinta	

-  Importante: Este producto cumple con los estándares ISO 1179-1 e ISO 228-1.

Caudal nominal normal qnN¹⁾ [l/min]

Tamaño	MS4	MS6
Conexión neumática	G1/4	G1/2
En el sentido principal del caudal 1 → 2	4 050	14 600
Salida hacia arriba	3 250	10 400
Salida hacia abajo	2 900	9 850

1) Medición con p1 = 6 bar y p2 = 5 bar y Δp = 1 bar

Condiciones de funcionamiento y del entorno

Tamaño	MS4	MS6
Presión de funcionamiento [bar]	0 ... 14	0 ... 20
Fluido	Aire comprimido	
Temperatura ambiente [°C]	-10 ... +60	
Temperatura del fluido [°C]	-10 ... +60	
Temperatura de almacenamiento [°C]	-10 ... +60	
Clase de resistencia a la corrosión ¹⁾	2	

1) Clase de resistencia a la corrosión 2 según norma de Festo 940 070

Válida para piezas expuestas a gran peligro de corrosión. Piezas exteriores en contacto directo con sustancias usuales en entornos industriales, tales como disolventes, detergentes o lubricantes, con superficies principalmente decorativas.

Pesos [g]

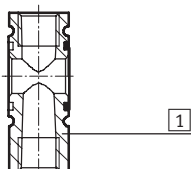
Tamaño	MS4	MS6
Bloque distribuidor	60	163

Bloques distribuidores MS4/MS6-FRM-FRZ, serie MS

Hoja de datos

Materiales

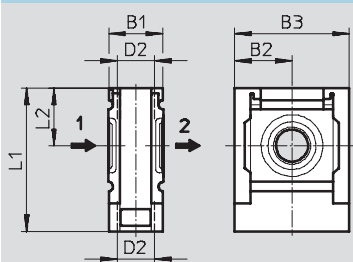
Vista en sección



Bloque distribuidor		
1	Cuerpo	Fundición inyectada de aluminio
Materiales		No contiene cobre ni PTFE

Dimensiones

Datos CAD disponibles en www.festo.com/es/engineering



→ Sentido del flujo

Tipo	B1	B2	B3	D2	L1	L2
MS4-FRM-FRZ	20	21	42	G1/4	52,5	21
MS6-FRM-FRZ	31	31	62	G1/2	76,5	31

· † - Importante: Este producto cumple con los estándares ISO 1179-1 e ISO 228-1.

Referencias

Tamaño	Conexión	Nº art.	Tipo
MS4	G1/4	549 336	MS4-FRM-FRZ ¹⁾
MS6	G1/2	549 337	MS6-FRM-FRZ ¹⁾

1) No contiene cobre ni PTFE

Versatilidad en la configuración
→ www.festo.com/es/engineering

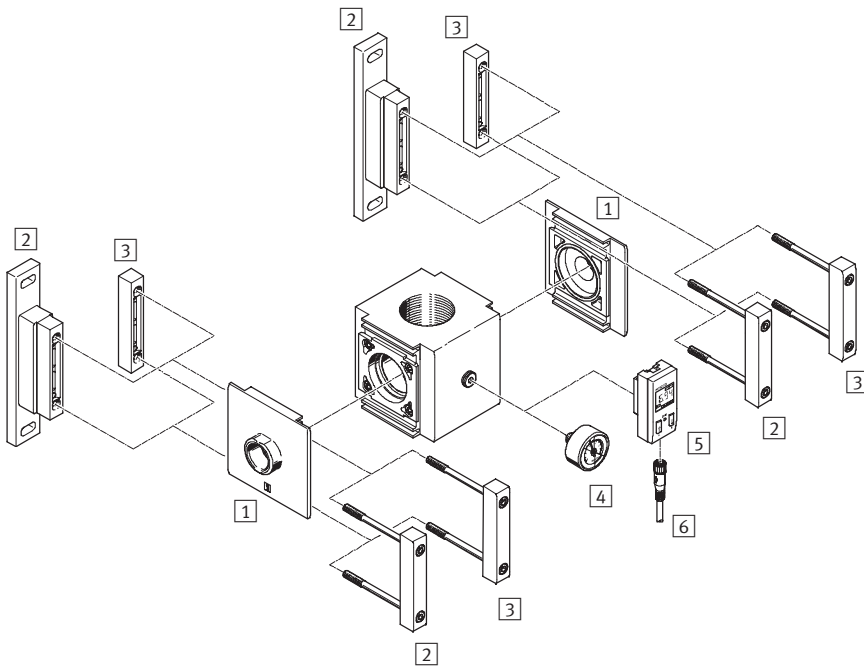


- Patrón de 124 mm
- Gran caudal
- Diseño moderno



Módulos de derivación MS12-FRM, serie MS

Cuadro general de periféricos

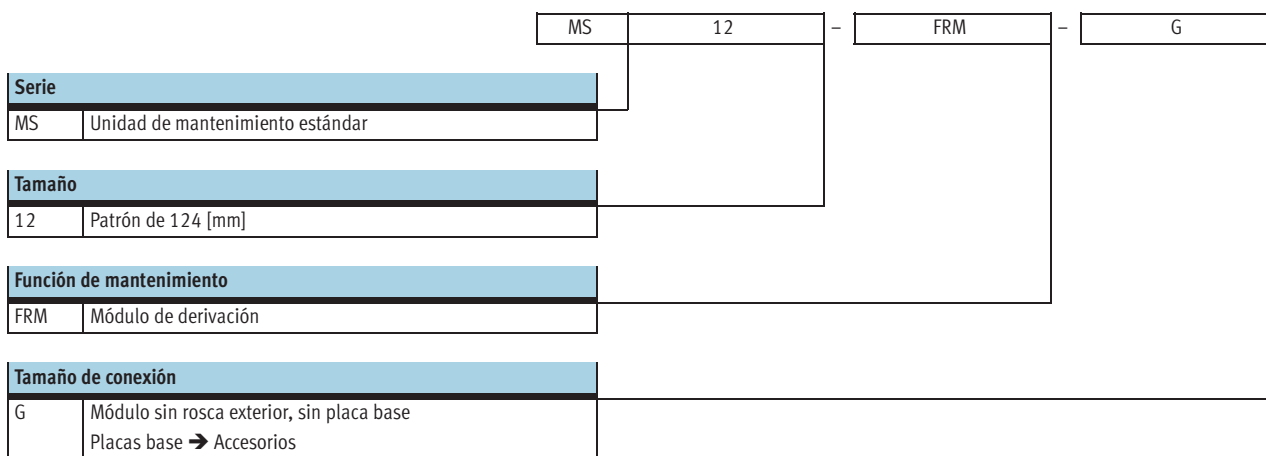


Elementos de fijación y accesorios		→Página
1	Placa base MS12-AG...	11-2
2	Escuadras de fijación MS12-WP	11-8
3	Elemento de unión de módulos MS12-MV	11-8
4	Manómetros MA	11-20
5	Sensor de presión SDE1-...R14/R18	11-18
6	Conector tipo zócalo con cable SIM-M8-3.../SIM-M8-4.../SIM-M12-3...	11-20

Módulos de derivación MS12-FRM, serie MS

FESTO

Código para el pedido



Pedir variantes adicionales mediante el sistema modular

Módulos de derivación FRM → 9-20

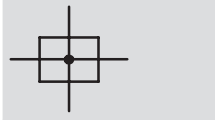
- Placas base
- Tipo de fijación

Módulos de derivación MS12-FRM, serie MS

Hoja de datos

FESTO

Función



- - Caudal
25 000 ... 42 000 l/min
- - Temperatura
-10 ... +60 °C
- - Presión
0 ... 21 bar



- Distribuidor de aire con 4 conexiones
- Soporte para módulos complementarios
- Salidas arriba y debajo
- Utilizable como derivación intermedia para crear zonas con aire de calidades diferentes

Datos técnicos generales				
Conexión neumática 1, 2 ¹⁾	G1	G1¼	G1½	G2
Conexión neumática 3	G2			
Conexión neumática 4	G1			
Construcción	Módulo de derivación			
Tipo de fijación	Con accesorios			
	Montaje en línea			
Posición de montaje	Indistinta			

- 1) En función de la placa base. La placa base es accesorio y debe pedirse por separado → 11-2
 - Importante: Este producto cumple con los estándares ISO 1179-1 e ISO 228-1.

Caudal nominal normal qnN ¹⁾ [l/min]	
En el sentido principal de flujo 1 → 2	25 000 ... 42 000

- 1) En función de la placa base. La placa base es accesorio y debe pedirse por separado → 11-2
 1) Medición con p1 = 6 bar y p2 = 5 bar y Δp = 1 bar

Condiciones de funcionamiento y del entorno	
Presión de funcionamiento [bar]	0 ... 21
Fluido	Aire comprimido
Temperatura ambiente [°C]	-10 ... +60
Temperatura del fluido [°C]	-10 ... +60
Temperatura de almacenamiento [°C]	-10 ... +60
Resistencia a la corrosión CRC ¹⁾	2

- 1) Clase de resistencia a la corrosión 2 según norma de Festo 940 070
 Válida para piezas expuestas a gran peligro de corrosión. Piezas exteriores en contacto directo con sustancias usuales en entornos industriales, tales como disolventes, detergentes o lubricantes, con superficies principalmente decorativas.

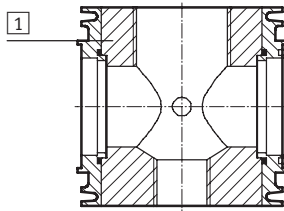
Módulos de derivación MS12-FRM, serie MS

Hoja de datos

Pesos [g]	
Módulo de derivación	3 000

Materiales

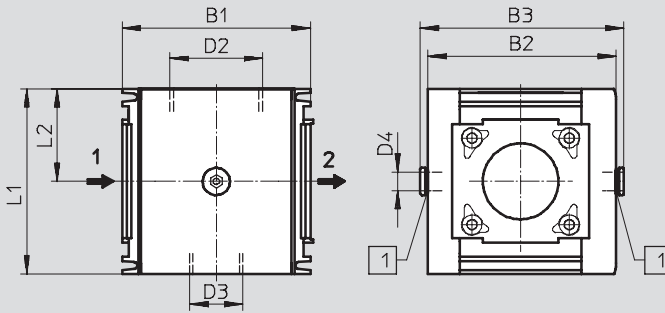
Vista en sección



Módulo de derivación		
1	Cuerpo	Fundición inyectada de aluminio
-	Juntas	Caucho nitrílico
	Materiales	No contiene cobre ni PTFE

Dimensiones: estándar

Datos CAD disponibles en → www.festo.com/es/engineering



- 1 G1/4 Rosca interior en el cuerpo, estándar con tornillo cerrado
- Sentido del flujo

Tipo	B1	B2	B3	D2	D3	D4	L1	L2
MS12-FRM	124	124	134	G2	G1	G1/4	122	61

· | - Importante: Este producto cumple con los estándares ISO 1179-1 e ISO 228-1.

Referencias			
Tamaño	Conexión	Nº art.	Tipo
MS12	G1...G2 ¹⁾	541 681	MS12-FRM-G ²⁾

1) La placa base es accesorio y debe pedirse por separado → 11-2
 2) No contiene cobre ni PTFE
 · | - Importante: Este producto cumple con los estándares ISO 1179-1 e ISO 228-1.

Módulos de derivación MS12-FRM, serie MS

Referencias: conjunto de productos



[M] Indicaciones mínimas					[O] Opcional
Nº de artículo	Serie	Tamaño	Función	Tamaño de conexión	Tipo de fijación
535 035	MS	12	FRM	AGF AGG AGH AGI G	WP
Ejemplo de pedido					
535 035	MS	12	- FRM	- AGF	- WP

Tablas para realizar los pedidos					
Patrón	[mm]	124	Condiciones	Código	Entrada código
[M] Nº de artículo	535 035				
Serie	Estándar			MS	MS
Tamaño	12			12	12
Función	Módulo de derivación			-FRM	-FRM
Tamaño de conexión	Placa base G1			-AGF	
	Placa base G1¼			-AGG	
	Placa base G1½			-AGH	
	Placa base G2			-AGI	
	Módulo sin rosca exterior, sin placa base			-G	
[O] Tipo de fijación	Escuadra de fijación		[1]	-WP	

[1] WP Sólo con placa base AGF, AGG, AGH o AGI.

Continúa: código de pedido

535 035	MS	12	- FRM	-		-	
---------	----	----	-------	---	--	---	--



Unidades de mantenimiento serie MS

Accesorios



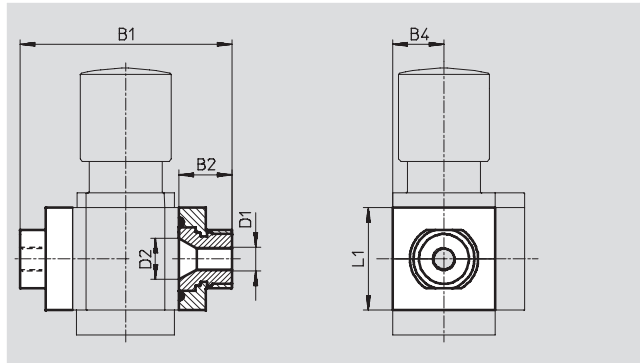
Placa base MS4/6-AG...

(código del pedido: AG...)

- Adaptador para conexión de aire comprimido
- MS6-AGE para realizar una conexión roscada G3/4

Material:

Aluminio



Dimensiones y referencias									
Tamaño	B1	B2	B4	D1	D2	L1	Peso [g]	Nº art.	Tipo
MS4	83,5	21,5	21	G1/8	16,8	42	128	526 068	MS4-AGA
				G1/4				526 069	MS4-AGB
				G3/8				526 070	MS4-AGC
MS6	115	26,5	31	G1/4	24	62	300	526 080	MS6-AGB
				G3/8				526 081	MS6-AGC
				G1/2				526 082	MS6-AGD
				G3/4				526 083	MS6-AGE

• Importante: Este producto cumple con los estándares ISO 1179-1 e ISO 228-1.

Placa base MS12-AG...

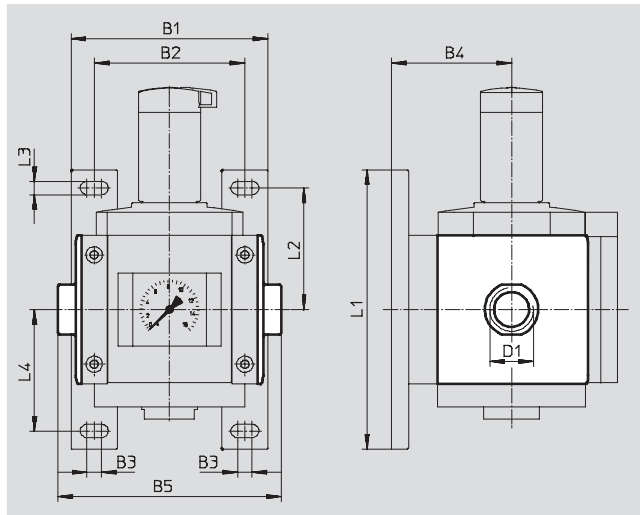
(código del pedido: AG...)

- Adaptador para conexión de aire comprimido

Material:

Fundición inyectada de aluminio

No contiene cobre ni PTFE



Dimensiones y referencias													
Tamaño	B1	B2	B3	B4	B5	D1	L1	L2	L3	L4	Peso [g]	Nº art.	Tipo
MS12	162	124	12	99	184	G1	230	100	11	100	1 300	537 135	MS12-AGF
					184	G1 1/4						537 136	MS12-AGG
					184	G1 1/2						537 137	MS12-AGH
					196	G2						537 138	MS12-AGI

• Importante: Este producto cumple con los estándares ISO 1179-1 e ISO 228-1.

Unidades de mantenimiento serie MS

Accesorios

FESTO

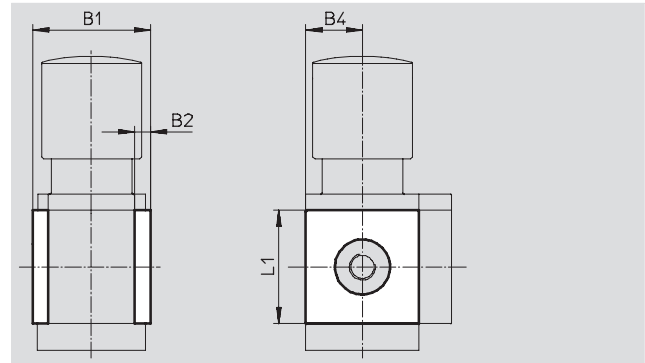
Tapa de recubrimiento MS4/6-END

- Para tapar el primer y el último módulo si no se utilizan placas base.

Material:

Poliamida reforzada

No contiene cobre ni PTFE



Dimensiones y referencias						
Tamaño	B1	B2	B4	L1	Nº art.	Tipo
MS4	43,6	6	21	42	538 779	MS4-END
MS6	67	8	31	62	538 780	MS6-END

Placa de fijación MS4/6-AEND

(código del pedido: WBE; el suministro incluye la escuadra de fijación MS6-WPB)

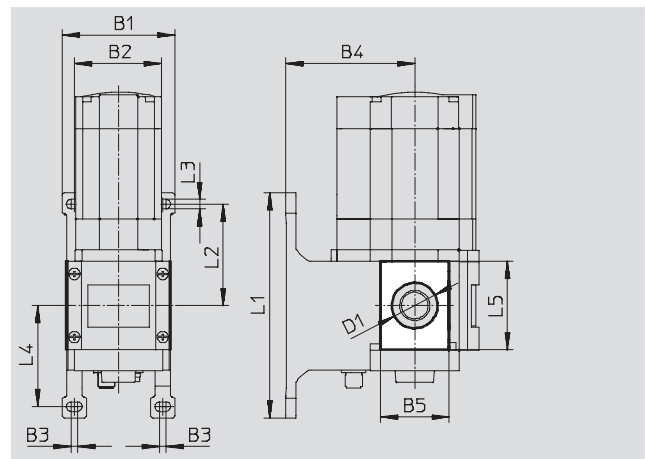
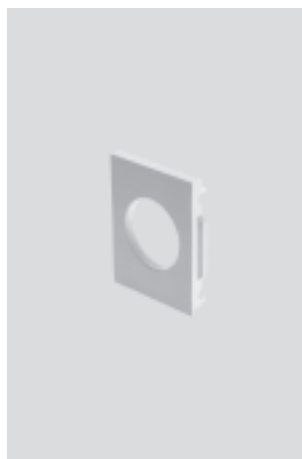
- en combinación con escuadra de fijación MS-WP o con MS-WPB para el montaje directo en la pared de una unidad individual con rosca

Material:

Poliamida reforzada

Conformidad con RoHS

No contiene cobre ni PTFE



Dimensiones y referencias																
Tamaño	B1	B2	B3	B4		B5	D1 Ø	L1	L2	L3	L4	L5	CRC ¹⁾	Peso [g]	Nº art.	Tipo
				WP	WPB											
MS4	55,2	40,2	4	44	66	30,4	20,3	106	46,5	5,6	46,7	42	2	4	542 966	MS4-AEND
MS6	79	62	4,5	54	90,5	48,4	32	158	71	6,6	71	62	2	17	535 408	MS6-AEND

1) Clase de resistencia a la corrosión 2 según norma de Festo 940 070

Válida para piezas expuestas a gran peligro de corrosión. Piezas exteriores en contacto directo con sustancias usuales en entornos industriales, tales como disolventes, detergentes o lubricantes, con superficies principalmente decorativas.

Unidades de mantenimiento serie MS

Accesorios



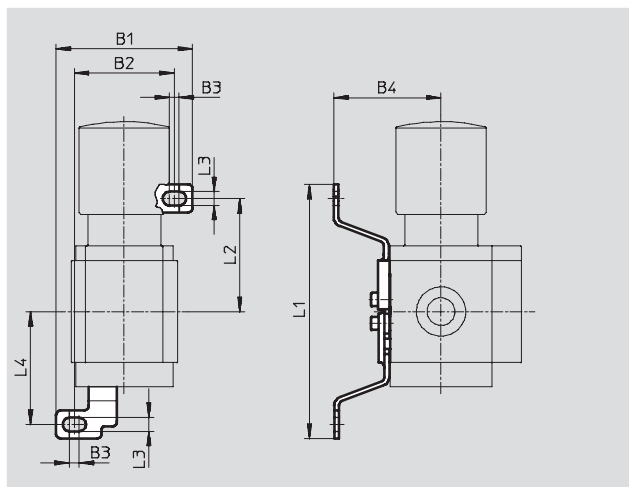
Escuadra de fijación MS4/6-WB

(código del pedido: WB)

- Para montaje en la pared

Material:

Acero



Dimensiones y referencias											
Tamaño	B1	B2	B3	B4	L1	L2	L3	L4	Peso [g]	Nº art.	Tipo
MS4	56,2	41,2	4	44,2	104,6	46,6	5,6	46,5	46	532 185	MS4-WB
MS6	79,4	61,9	4,5	55	157,6	71	6,6	71	121	532 196	MS6-WB

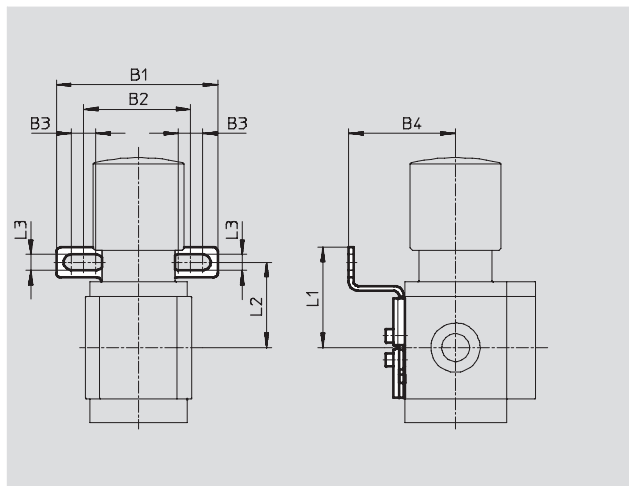
Escuadra de fijación MS4-WBM

(código del pedido: WBM)

- Para montaje en la pared

Material:

Acero



Dimensiones y referencias											
Tamaño	B1	B2	B3	B4	L1	L2	L3	Peso [g]	Nº art.	Tipo	
MS4	66,5	44	10	44	41,3	35	6,5	48	526 062	MS4-WBM	

Unidades de mantenimiento serie MS

Accesorios



Escuadra de fijación MS4/6-WP...

Distancia entre soportes de combinaciones de unidades de mantenimiento

1 unidad de mantenimiento

MS4: mit WP/WPB/WPM-D:
40,2 mm
(20,1 mm con MS4-FRM-FRZ)

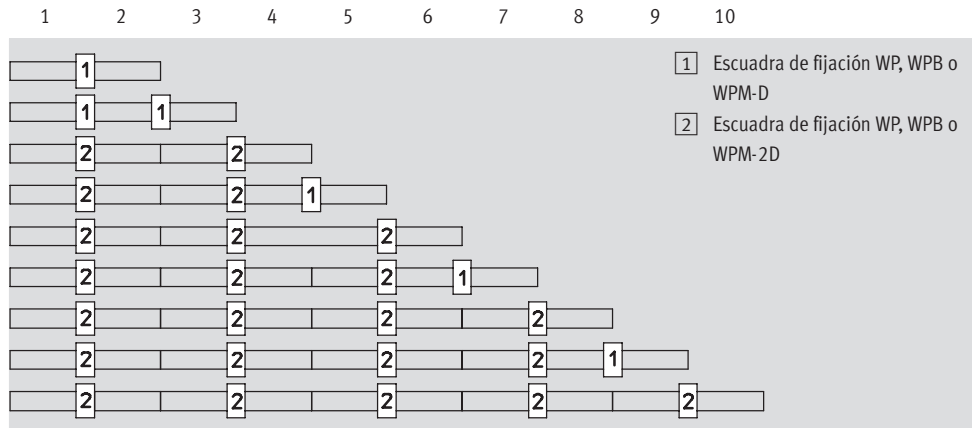
MS6: con WP, WPB: 62 mm
(31 mm con MS6-FRM-FRZ)
con WPM-D: 69 mm
(38 mm con MS6-FRM-FRZ)

2 unidades de mantenimiento

MS4: con WP/WPB/WPM-2D:
80,4 mm
(40,2 mm con MS4-FRM-FRZ)

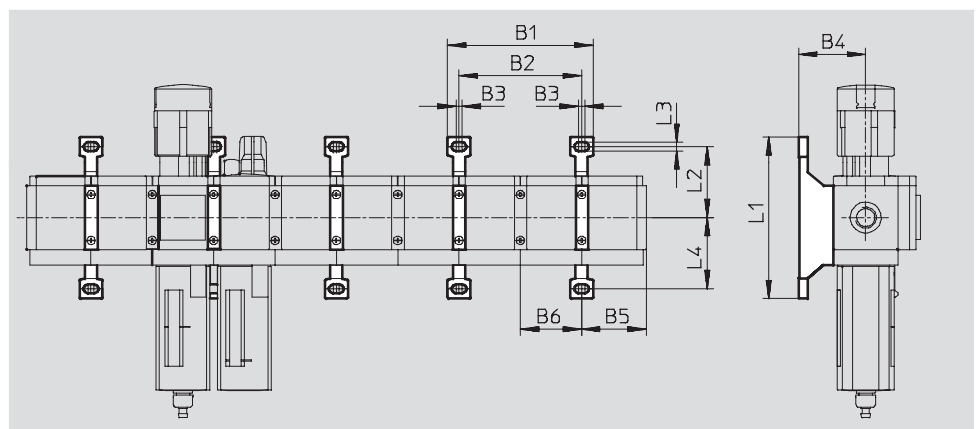
MS6: con WP, WPB: 124 mm
(62 mm con MS6-FRM-FRZ)
con WPM-2D: 138 mm
(76 mm con MS6-FRM-FRZ)

Cantidad de unidades



Dimensiones a tener en cuenta para el montaje

Importante
El patrón del bloque distribuidor MS4/6-FRM-FRZ tiene la mitad de ancho.



Tipo	2 unidades de mantenimiento con patrón		1 unidad de mantenimiento con patrón y 1 bloque distribuidor MS-FRM-FRZ		2 bloques distribuidores MS-FRM-FRZ		B3	B4	Unidad de mantenimiento con patrón		Bloque distribuidor MS-FRM-FRZ		L1	L2	L3	L4
	B1	B2	B1	B2	B1	B2			B5 ¹⁾	B6	B5 ¹⁾	B6				
MS4-WP	95,4	80,4	75,3	60,3	55,2	40,2	4	44	41,9	40,2	21,8	20,1	106	46,5	5,6	46,7
MS4-WPB								66								45,2
MS4-WPM-...D								44								92,8
MS6-WP	141	124	110	93	79	62	4,5	54,1	64,5	62	33,5	31	158	71	6,6	71
MS6-WPB								90,5								41,3
MS6-WPM-...D								168								138

1) Con accesorios, tapa MS-END

Unidades de mantenimiento serie MS

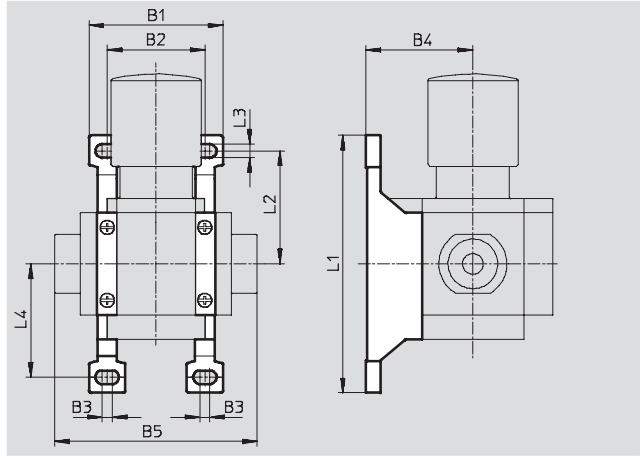
Accesorios



Escuadra de fijación MS4/6-WP

(código del pedido: WP)

- Para unir los módulos para el montaje en la pared
- En combinación con una placa base MS4/6-AG... para el montaje de una unidad en la pared
- En combinación con placa de fijación MS-AEND para el montaje directo en la pared de una unidad individual con rosca
- Para regulador de presión LRB con bloque de salida B... detrás



Material:

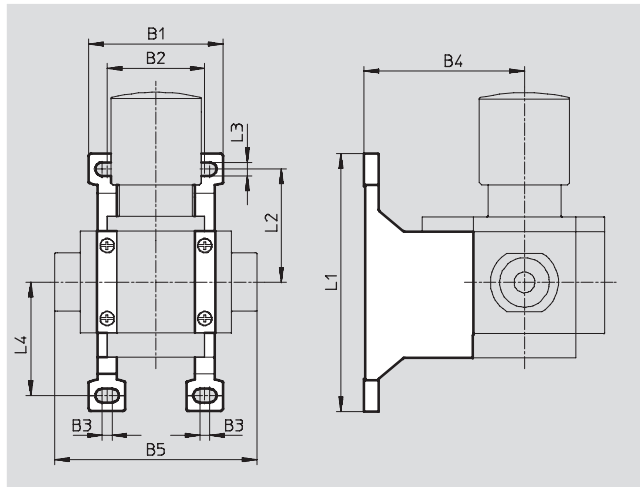
Fundición inyectada de Al

Dimensiones y referencias												
Tamaño	B1	B2	B3	B4	B5	L1	L2	L3	L4	Peso [g]	Nº art.	Tipo
MS4	55,2	40,2	4	44	83,4	106	46,5	5,6	46,7	39	532 184	MS4-WP
MS6	79	62	4,5	54,1	115	158	71	6,6	71	76	532 195	MS6-WP

Escuadra de fijación MS4/6-WPB

(código del pedido: WPB)

- Para unir los módulos para el montaje en la pared
- En combinación con una placa base MS4/6-AG... para el montaje de una unidad en la pared
- En combinación con placa de fijación MS-AEND para el montaje directo en la pared de una unidad individual con rosca
- Con mayor distancia hacia la pared para el regulador de presión



Material:

Fundición inyectada de Al

Dimensiones y referencias												
Tamaño	B1	B2	B3	B4	B5	L1	L2	L3	L4	Peso [g]	Nº art.	Tipo
MS4	55,2	40,2	4	66	83,4	106	46,5	5,6	46,7	55	526 063	MS4-WPB
MS6	79	62	4,5	90,5	115	158	71	6,6	71	115	526 074	MS6-WPB

Unidades de mantenimiento serie MS

Accesorios



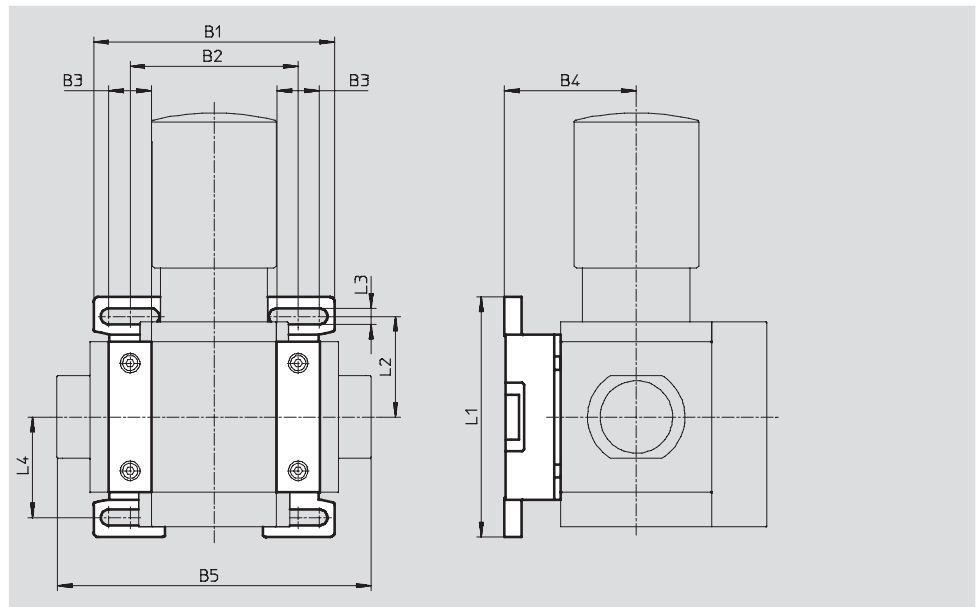
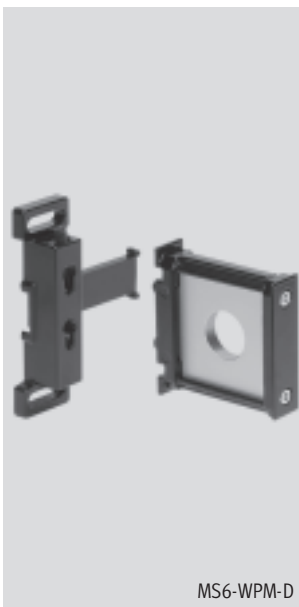
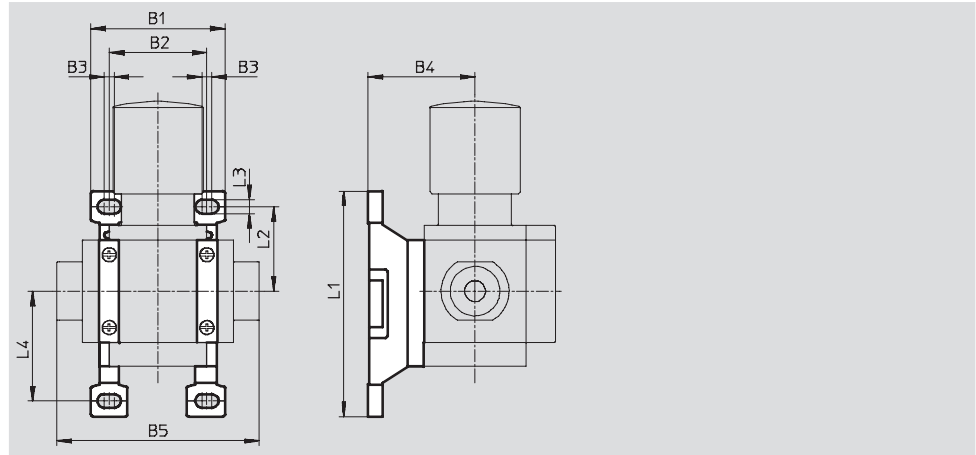
Escuadra de fijación MS4/6-WPM

(código del pedido: WPM)

- Para unir los módulos para el montaje en la pared
- En combinación con una placa base MS4/6-AG... para el montaje de una unidad en la pared
- Colgar y descolgar rápidamente
- Para montar los módulos con el botón de regulación hacia abajo

El distanciador D o 2D, incluido en el suministro, mantiene la distancia apropiada para el montaje

Material:
Fundición inyectada de Al



Dimensiones y referencias													
Tamaño	B1	B2	B3	B4	B5	L1	L2	L3	L4	Distancia para el montaje	Peso [g]	Nº art.	Tipo
MS4	55,2	40,2	4	44	83,4	92,8	34,8	5,6	45,2	40,2	45	526 060	MS4-WPM-D
	95,4	80,4			123,4					80,4	55	526 061	MS4-WPM-2D
MS6	99	69	17,5	54,1	129	98,6	41,3	6,6	41,3	69	144	526 073	MS6-WPM-D
	168	138			198					138	154	532 186	MS6-WPM-2D

Unidades de mantenimiento serie MS

Accesorios



Escuadra de fijación MS12-WP

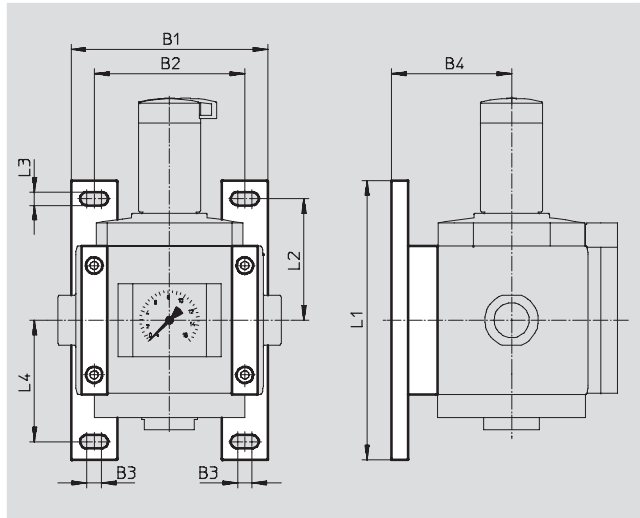
(código del pedido: WP)

- Para unir los módulos para el montaje en la pared
- En combinación con una placa base para el montaje de una unidad en la pared

Material:

Fundición inyectada de aluminio

No contiene cobre ni PTFE



Dimensiones y referencias

Tamaño	B1	B2	B3	B4	L1	L2	L3	L4	Peso [g]	Nº art.	Tipo
MS12	162	124	12	99	230	100	11	100	700	537 133	MS12-WP

Elemento de unión de módulos

MS...-MV

- Para unir los módulos

Material:

MS4/6:

Acero inoxidable / Poliacetal

MS12:

Fundición inyectada de aluminio

No contiene cobre ni PTFE



MS4/6



MS12

Referencias

Tamaño	Peso [g]	Nº art.	Tipo
MS4	36	532 798	MS4-MV
MS6	54	532 799	MS6-MV
MS12	500	537 134	MS12-MV

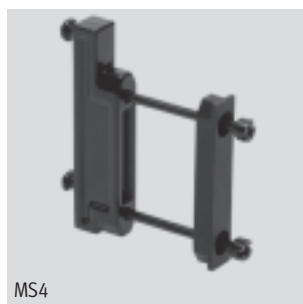
Elemento de unión de módulos

MS4/6-MVM

- Para montar los módulos con el botón de regulación hacia abajo

Material:

Fundición inyectada de Al



MS4



MS6

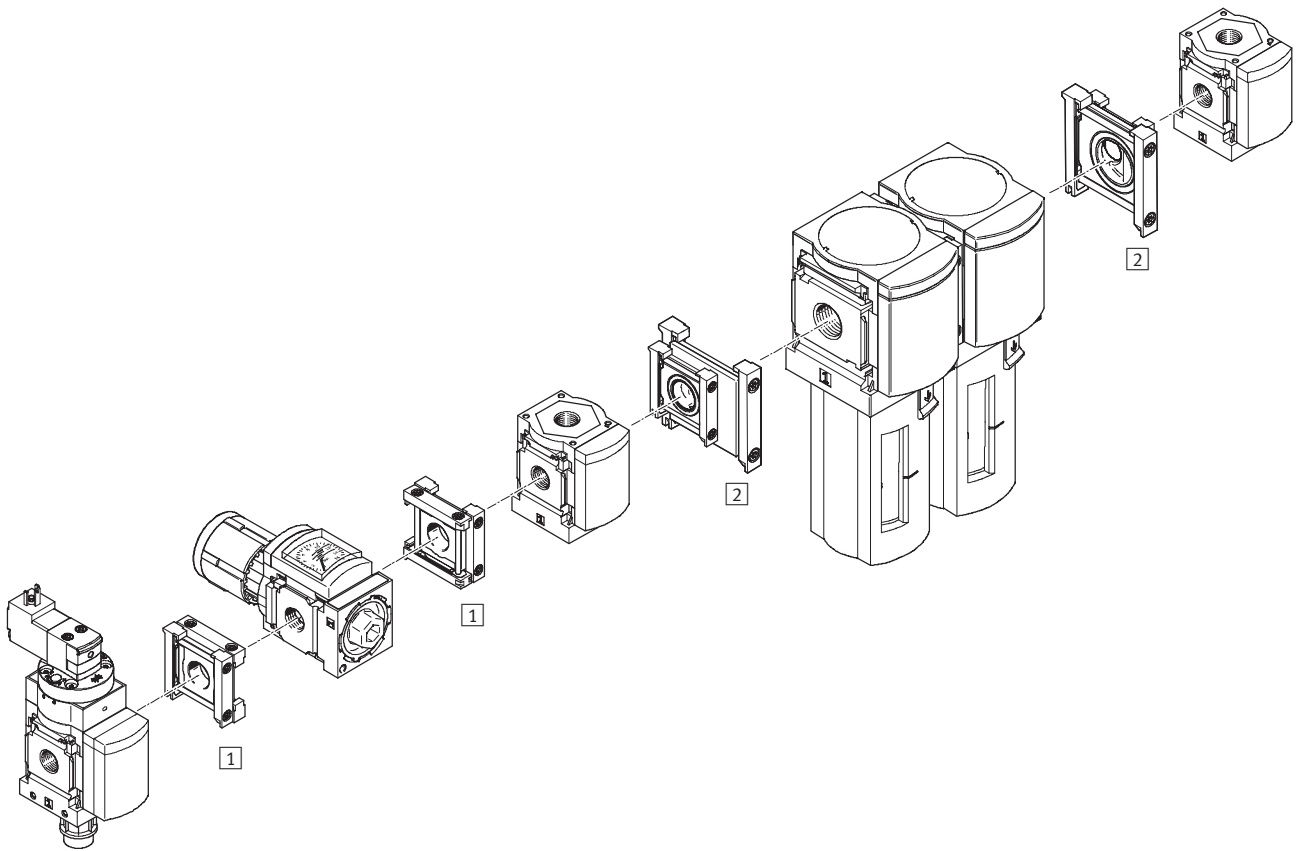
Referencias

Tamaño	Nº art.	Tipo
MS4	532 800	MS4-MVM
MS6	532 801	MS6-MVM


Unidades de mantenimiento serie MS

Accesorios

FESTO



Necesarios		→ Página
1	Elemento de unión de módulos MS4/6-RMV	11-10
2	Elemento de unión de módulos MS4-6-AMV	11-11

 Importante
Elementos de fijación para el montaje en la pared → 11-5

Unidades de mantenimiento serie MS

Accesorios

Elemento de unión de módulos MS4/6-RMV

- Para la conexión de unidades de mantenimiento en ángulo de 90° en relación con el eje de unión

Material:

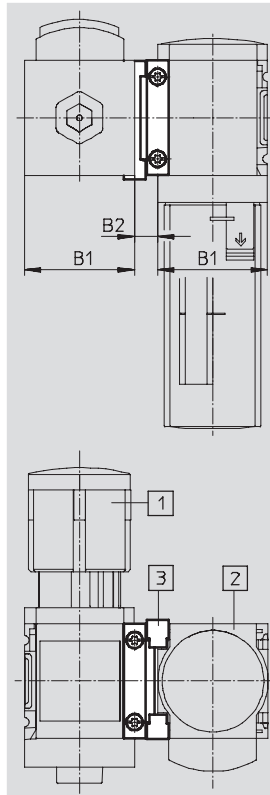
Placa base, elemento de unión de módulos: Fundición inyectada de aluminio

Anillo de junta: Caucho nitrílico

Conformidad con RoHS

Temperatura del fluido:

-10 ... +60 °C



- 1 Unidad de mantenimiento
- 2 Unidad de mantenimiento del mismo tamaño, girado en 90° en relación con el eje de unión
- 3 Elemento de unión de módulos

Dimensiones y referencias

Tamaño	B1	B2	CRC ¹⁾	Peso [g]	Nº art.	Tipo
MS4	40,2	8,5	2	42	543 490	MS4-RMV
MS6	62	11	2	112	543 491	MS6-RMV

1) Clase de resistencia a la corrosión 2 según norma de Festo 940 070

Válida para piezas expuestas a gran peligro de corrosión. Piezas exteriores en contacto directo con sustancias usuales en entornos industriales, tales como disolventes, detergentes o lubricantes, con superficies principalmente decorativas.

Unidades de mantenimiento serie MS

Accesorios

Elemento de unión de módulos

MS4-6-AMV

- Para unir MS4 y MS6 y formar una sola unidad

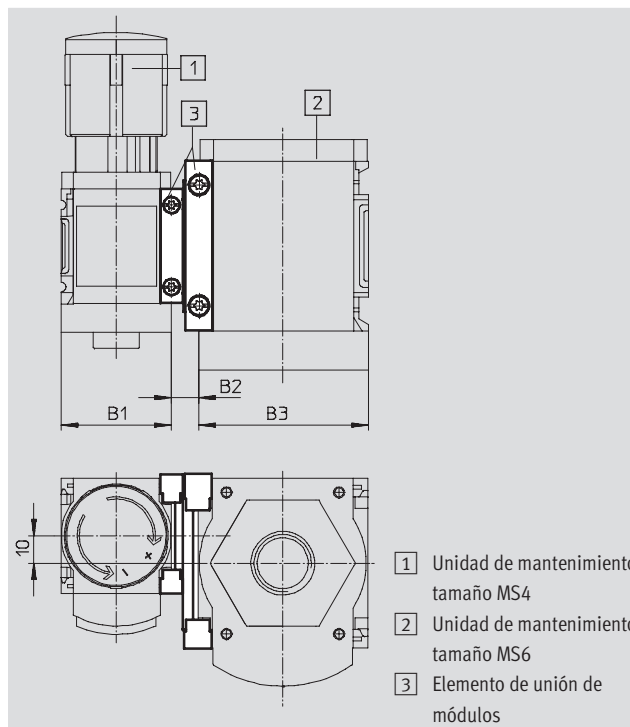
Material:

Placa base, elemento de unión de módulos: Fundición inyectada de aluminio

Anillo de junta: Caucho nitrílico
Conformidad con RoHS

Temperatura del fluido:

-10 ... +60 °C



Dimensiones y referencias

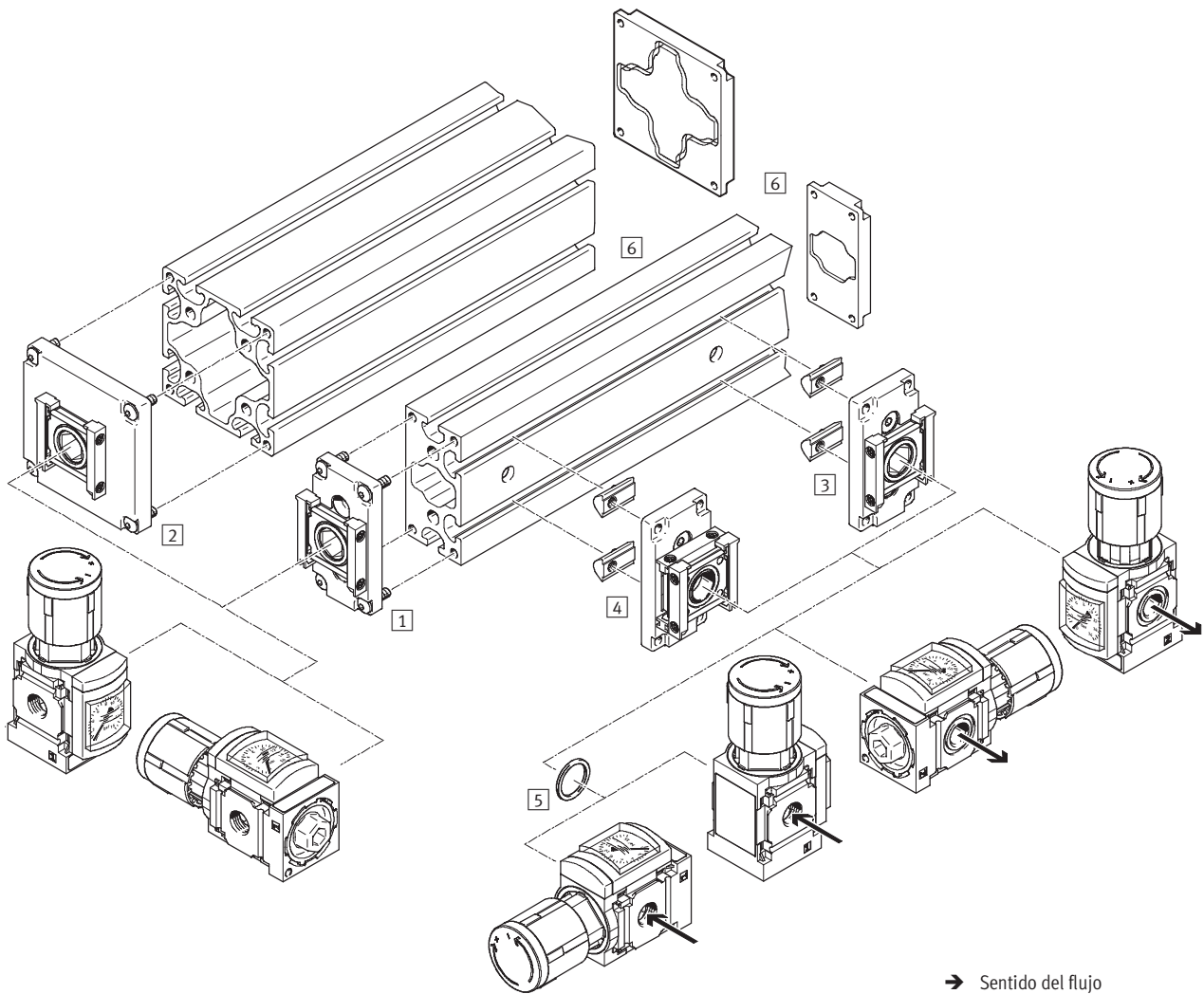
Tamaño	B1	B2	B3	CRC ¹⁾	Peso [g]	Nº art.	Tipo
MS4/6	40,2	10	62	2	77	543 489	MS4-6-AMV

1) Clase de resistencia a la corrosión 2 según norma de Festo 940 070

Válida para piezas expuestas a gran peligro de corrosión. Piezas exteriores en contacto directo con sustancias usuales en entornos industriales, tales como disolventes, detergentes o lubricantes, con superficies principalmente decorativas.

Unidades de mantenimiento serie MS

Accesorios



→ Sentido del flujo

Necesarios		→Página
1	Módulo de alimentación MS4/6-E-IPM-40-80	11-13
2	Módulo de alimentación MS4/6-E-IPM-80-80	11-14
3	Módulo de derivación MS4/6-A-IPM-80	11-15
4	Módulo de derivación MS4/6-A-RMV-IPM-80	11-16
5	Anillo de junta MS4/6-NNR	11-17
6	Perfiles 40x80/80x80, placas de cierre, placas de alimentación, taladros	Sobre demanda

 Importante

Para el montaje de una combinación de unidades de mantenimiento se necesitan elementos de fijación adicionales → 11-5

Unidades de mantenimiento serie MS

Accesorios

Módulo de alimentación

MS4/6-E-IPM-40-80

- Para el montaje de una unidad de mantenimiento en la parte frontal de un perfil de tamaño 40x80
- Elemento de unión de módulos girable en 90°, para el montaje de la unidad de mantenimiento en posición horizontal

Material:

Placa base, tornillo hueco, elemento de unión de módulos: Fundición
inyectada de aluminio

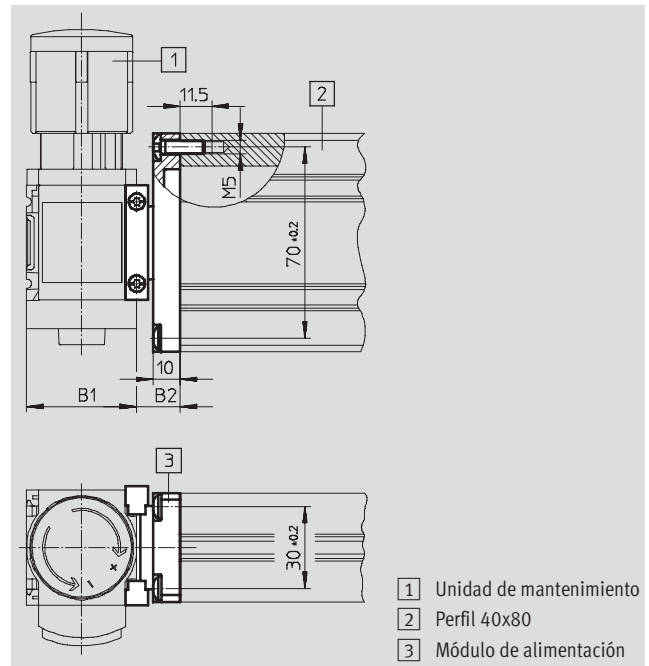
Tornillos: Acero

Juntas: Caucho nitrílico

Conformidad con RoHS

Temperatura del fluido:

-10 ... +60 °C



Dimensiones y referencias						
Tamaño	B1	B2	CRC ¹⁾	Peso [g]	Nº art.	Tipo
MS4	40,2	16	2	109	543 494	MS4-E-IPM-40-80
MS6	62	16	2	141	543 496	MS6-E-IPM-40-80

1) Clase de resistencia a la corrosión 2 según norma de Festo 940 070

Válida para piezas expuestas a gran peligro de corrosión. Piezas exteriores en contacto directo con sustancias usuales en entornos industriales, tales como disolventes, detergentes o lubricantes, con superficies principalmente decorativas.

Unidades de mantenimiento serie MS

Accesorios

Módulo de alimentación

MS4/6-E-IPM-80-80

- Para el montaje de una unidad de mantenimiento en la parte frontal de un perfil de tamaño 80x80
- Elemento de unión de módulos girable en 90°, para el montaje de la unidad de mantenimiento en posición horizontal

Material:

Placa base, tornillo hueco, elemento de unión de módulos: Fundición inyectada de aluminio

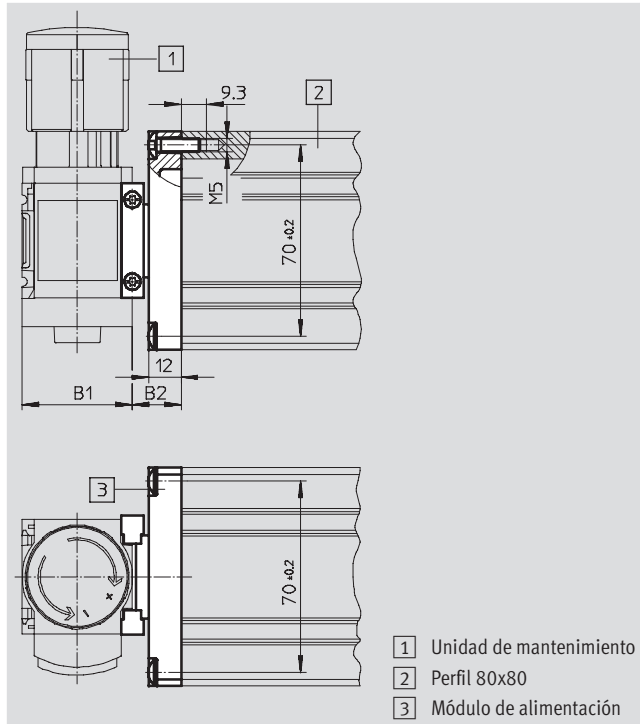
Tornillos: Acero

Juntas: Caucho nitrílico

Conformidad con RoHS

Temperatura del fluido:

-10 ... +60 °C



Dimensiones y referencias

Tamaño	B1	B2	CRC ¹⁾	Peso [g]	Nº art.	Tipo
MS4	40,2	18	2	186	543 495	MS4-E-IPM-80-80
MS6	62	18	2	218	543 497	MS6-E-IPM-80-80

1) Clase de resistencia a la corrosión 2 según norma de Festo 940 070

Válida para piezas expuestas a gran peligro de corrosión. Piezas exteriores en contacto directo con sustancias usuales en entornos industriales, tales como disolventes, detergentes o lubricantes, con superficies principalmente decorativas.

Unidades de mantenimiento serie MS

Accesorios

Módulo de derivación

MS4/6-A-IPM-80

- Para el montaje de una unidad de mantenimiento en el lado longitudinal de un perfil
- Elemento de unión de módulos girable en 90°, para el montaje de la unidad de mantenimiento en posición horizontal

Material:

Placa base, tornillo hueco, elemento de unión de módulos: Fundición

inyectada de aluminio

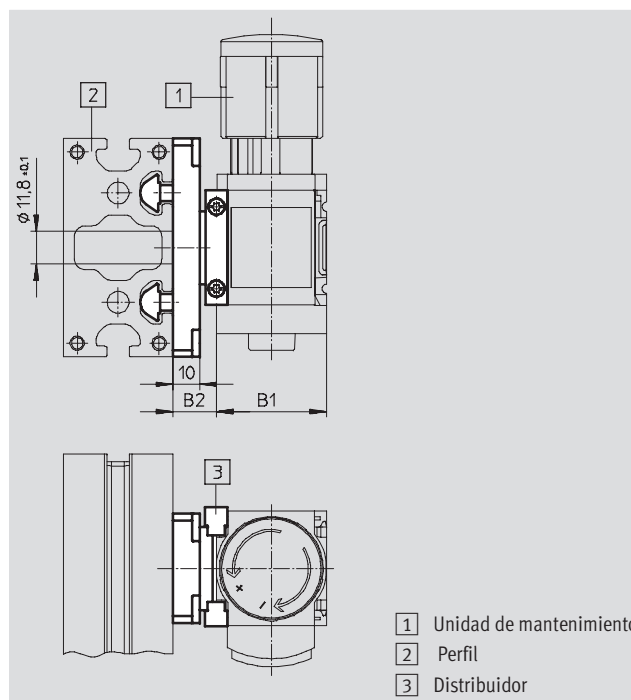
Tornillos: Acero

Juntas: Caucho nitrílico

Conformidad con RoHS

Temperatura del fluido:

-10 ... +60 °C



- 1 Unidad de mantenimiento
- 2 Perfil
- 3 Distribuidor

Dimensiones y referencias						
Tamaño	B1	B2	CRC ¹⁾	Peso [g]	Nº art.	Tipo
MS4	40,2	16	2	124	543 498	MS4-A-IPM-80
MS6	62	16	2	156	543 499	MS6-A-IPM-80

1) Clase de resistencia a la corrosión 2 según norma de Festo 940 070

Válida para piezas expuestas a gran peligro de corrosión. Piezas exteriores en contacto directo con sustancias usuales en entornos industriales, tales como disolventes, detergentes o lubricantes, con superficies principalmente decorativas.

Unidades de mantenimiento serie MS

Accesorios

Módulo de derivación

MS4/6-A-RMV-IPM-80

- Para el montaje de una unidad de mantenimiento en el lado longitudinal de un perfil
- Para el montaje en bloque (pudiéndose acceder a los racores del elemento de unión de módulos desde la parte superior, es posible sustituir rápidamente una unidad)
- Elemento de unión de módulos girable en 90°, para el montaje de la unidad de mantenimiento en posición horizontal

Material:

Placa base, tornillo hueco, elemento de unión de módulos: Fundición

inyectada de aluminio

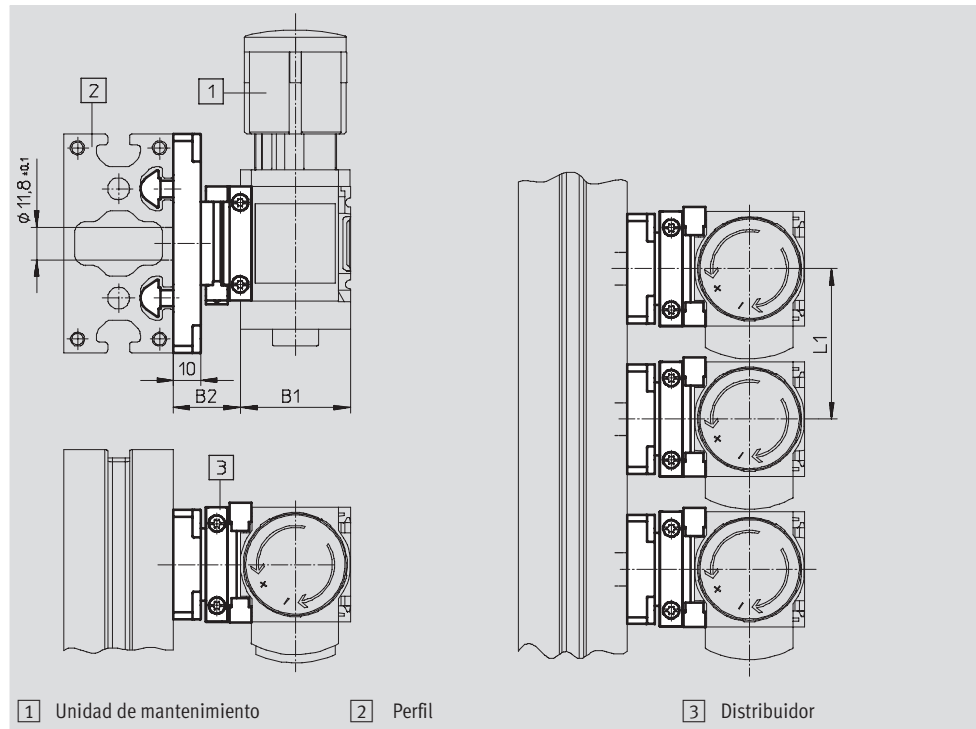
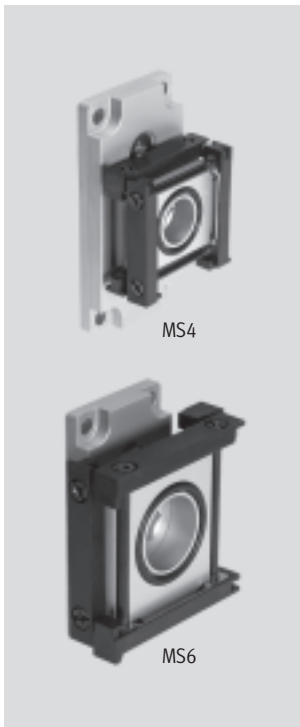
Tornillos: Acero

Juntas: Caucho nitrílico

Conformidad con RoHS

Temperatura del fluido:

-10 ... +60 °C



Dimensiones y referencias							
Tamaño	B1	B2	L1	CRC ¹⁾	Peso [g]	Nº art.	Tipo
MS4	40,2	24,5	55	2	150	543 500	MS4-A-RMV-IPM-80
MS6	62	27	77	2	236	543 501	MS6-A-RMV-IPM-80

1) Clase de resistencia a la corrosión 2 según norma de Festo 940 070

Válida para piezas expuestas a gran peligro de corrosión. Piezas exteriores en contacto directo con sustancias usuales en entornos industriales, tales como disolventes, detergentes o lubricantes, con superficies principalmente decorativas.

Unidades de mantenimiento serie MS

Accesorios

Anillo de junta MS4/6-NNR

- Para hermetizar un módulo de derivación MS-A-IPM al utilizarlo como módulo de alimentación

Material:

Caucho nitrílico

Conformidad con RoHS

Temperatura del fluido:

-10 ... +60 °C



Dimensiones y referencias			
Tamaño	CRC ¹⁾	Nº art.	Tipo
MS4	2	543 492	MS4-NNR
MS6	2	543 493	MS6-NNR

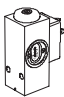
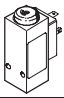
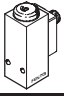
1) Clase de resistencia a la corrosión 2 según norma de Festo 940 070

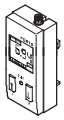
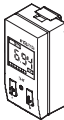
Válida para piezas expuestas a gran peligro de corrosión. Piezas exteriores en contacto directo con sustancias usuales en entornos industriales, tales como disolventes, detergentes o lubricantes, con superficies principalmente decorativas.

Unidades de mantenimiento serie MS

FESTO

Accesorios

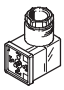
Referencias: Presostato PEV						Hojas de datos → www.festo.com	
	Conexión neumática	Punto de conmutación por presión	Conexión eléctrica	Código del pedido	Nº art.	Tipo	
	G1/4	Regulable Con escala	Conector cuadrado tipo clavija, según DIN NE 175301, forma A	X	161 760	PEV-1/4-SC-0D	
	G1/4	Regulable	Conector cuadrado tipo clavija, DIN NE 175301, forma A	Y	175 250	PEV-1/4-B-0D	
	G1/4	Regulable	Conector M12x1, 4 contactos	M12	192 488	PEV-1/4-B-M12	

Referencias: Sensor de presión SDE1						Hojas de datos → www.festo.com	
	Conexión neumática	Salida eléctrica	Conexión eléctrica	Indicador	Código del pedido	Nº art.	Tipo
Sensor de presión SDE1 para módulo de derivación MS-FRM, margen de medición de presión 0 ... 10 bar, medición de presión relativa							
	Rosca interior G1/8	1 salida PNP	M8x1, 3 contactos	LCD	AD5	192 030	SDE1-D10-G2-H18-C-P1-M8
		2 salidas PNP y 1 salida analógica de 4 ... 20 mA	M12x1, 5 contactos	LCD retroiluminado	AD6	534 062	SDE1-D10-G2-W18-L-2I-M12
Sensor de presión SDE1 para montaje directo en la unidad de mantenimiento con conexión para manómetro (adaptador para la conexión neumática incluido en el suministro), margen de medición de presión 0 ... 10 bar, medición de presión relativa							
	Rosca exterior R1/8	1 salida PNP	M8x1, 3 contactos	LCD	-	192 026	SDE1-D10-G2-R18-C-P1-M8
			M8x1, 3 contactos	LCD retroiluminado	-	529 970	SDE1-D10-G2-R18-L-P1-M8
			M12x1, 3 contactos	LCD retroiluminado	-	534 064	SDE1-D10-G2-R18-L-P1-M12
		2 salidas PNP	M8x1, 4 contactos	LCD	-	192 027	SDE1-D10-G2-R18-C-P2-M8
			M8x1, 4 contactos	LCD retroiluminado	-	529 971	SDE1-D10-G2-R18-L-P2-M8
			1 salida PNP y 1 salida analógica de 0 ... 10 V	M8x1, 4 contactos	LCD	-	529 958
	M8x1, 4 contactos	LCD retroiluminado		-	529 972	SDE1-D10-G2-R18-L-PU-M8	
	Rosca exterior R1/4	1 salida PNP	M8x1, 3 contactos	LCD	-	192 028	SDE1-D10-G2-R14-C-P1-M8
			M8x1, 3 contactos	LCD retroiluminado	-	529 967	SDE1-D10-G2-R14-L-P1-M8
			M12x1, 3 contactos	LCD retroiluminado	-	534 157	SDE1-D10-G2-R14-L-P1-M12
		2 salidas PNP	M8x1, 4 contactos	LCD	-	192 029	SDE1-D10-G2-R14-C-P2-M8
			M8x1, 4 contactos	LCD retroiluminado	-	529 968	SDE1-D10-G2-R14-L-P2-M8
1 salida PNP y 1 salida analógica de 0 ... 10 V			M8x1, 4 contactos	LCD	-	529 957	SDE1-D10-G2-R14-C-PU-M8
	M8x1, 4 contactos	LCD retroiluminado	-	529 969	SDE1-D10-G2-R14-L-PU-M8		

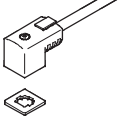
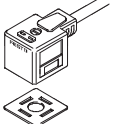
Unidades de mantenimiento serie MS


Accesorios

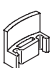
FESTO

Referencias: Conector acodado PEV						Hojas de datos → www.festo.com	
	Descripción	Tensión de funcionamiento	Conexión eléctrica	Indicación de estado de conmutación	Nº art.	Tipo	
	para PEV-¼-...-OD	15 ... 30 V DC	4 contactos	LED amarillo	164 274	PEV-¼-WD-LED-24	
		≤ 230 V AC ≤ 180 V DC	4 contactos	LED amarillo	164 275	PEV-¼-WD-LED-230	

Referencias: Conector tipo zócalo MSSD						Hojas de datos → www.festo.com	
	Descripción	Tensión de funcionamiento	Conexión eléctrica	Ejecución con cable	Nº art.	Tipo	
	para PEV-¼-...-OD	≤ 250 V AC/DC	3 contactos	Tornillos prisioneros	171 157	MSSD-C-4P	
	para MS4/6-EE/DE	≤ 250 V AC/DC	3 contactos	Tornillos prisioneros	151 687	MSSD-EB	
			4 contactos	Conector autocortante y autoaislante	192 745	MSSD-EB-S-M14	
	para MS12-EE/DE	≤ 250 V AC/DC	3 contactos	Tornillos prisioneros	34 583	MSSD-C	
4 contactos			Conector autocortante y autoaislante	192 748	MSSD-C-S-M16		

Referencias: Cable con conector tipo zócalo KMEB/KMC						Hojas de datos → www.festo.com		
	Descripción	Tensión de funcionamiento	Conexión eléctrica	Indicación de estado de conmutación	Longitud del cable [m]	Nº art.	Tipo	
	para MS4/6-EE/DE	24 V DC	2 contactos	LED	2,5	547 268	KMEB-3-24-2,5-LED	
					5	547 269	KMEB-3-24-5-LED	
				-	2,5	547 270	KMEB-3-24-2,5	
			3 contactos	LED	5	547 271	KMEB-3-24-5	
					2,5	151 688	KMEB-1-24-2,5-LED	
					5	151 689	KMEB-1-24-5-LED	
		230 V AC	3 contactos	-		10	193 457	KMEB-1-24-10-LED
						2,5	151 690	KMEB-1-230AC-2,5
						5	151 691	KMEB-1-230AC-5
	para MS12-EE/DE	24 V DC	3 contactos	LED	2,5	30 931	KMC-1-24DC-2,5-LED	
					5	30 933	KMC-1-24DC-5-LED	
					10	193 459	KMC-1-24-10-LED	
		230 V AC	3 contactos	-		2,5	30 932	KMC-1-230AC-2,5
						5	30 934	KMC-1-230AC-5

Referencias: Junta reflectante MEB-LD/MC-LD				Hojas de datos → www.festo.com	
	Descripción	Tensión de funcionamiento	Nº art.	Tipo	
	para conector tipo zócalo con cable KMEB y para conector tipo zócalo MSSD-EB	12 ... 24 V DC	151 717	MEB-LD-12-24DC	
		230 V DC/AC ±10%	151 718	MEB-LD-230AC	
	para conector tipo zócalo con cable KMC y para conector tipo zócalo MSSD-EB	12 ... 24 V DC	19 145	MC-LD-12-24DC	
		230 V DC/AC ±10%	19 146	MC-LD-230AC	

Referencias: Clip de cierre CPV18-HV				Hojas de datos → www.festo.com	
	Descripción	Nº art.	Tipo	PE ¹⁾	
	para MS4/6-EE/DE-...-V24	Tapando el accionamiento manual para impedir su manipulación	530 056	CPV18-HV	10

1) Cantidad por unidad de embalaje

Unidades de mantenimiento serie MS



Accesorios

Referencias: Conector con cable tipo SIM-M8			Hojas de datos → www.festo.com	
	Conexión eléctrica	Longitud del cable [m]	Nº art.	Tipo
	M8x1, 3 contactos	2,5	159 420	SIM-M8-3GD-2,5-PU
		5	159 421	SIM-M8-3GD-5-PU
		10	192 964	SIM-M8-3GD-10-PU
	M8x1, 4 contactos	2,5	158 960	SIM-M8-4GD-2,5-PU
		5	158 961	SIM-M8-4GD-5-PU
	M8x1, 3 contactos	2,5	159 422	SIM-M8-3WD-2,5-PU
		5	159 423	SIM-M8-3WD-5-PU
		10	192 965	SIM-M8-3WD-10-PU
	M8x1, 4 contactos	2,5	158 962	SIM-M8-4WD-2,5-PU
		5	158 963	SIM-M8-4WD-5-PU


Referencias: Conector con cable tipo SIM-M12			Hojas de datos → www.festo.com	
	Conexión eléctrica	Longitud del cable [m]	Nº art.	Tipo
	M12x1, 3 contactos	2,5	159 428	SIM-M12-3GD-2,5-PU
		5	159 429	SIM-M12-3GD-5-PU
	M12x1, 4 contactos	5	164 259	SIM-M12-4GD-5-PU
	M12x1, 5 contactos	2,5	175 715	SIM-M12-5GD-2,5-PU
		5	175 716	SIM-M12-5GD-5-PU
	M12x1, 3 contactos	2,5	159 430	SIM-M12-3WD-2,5-PU
		5	159 431	SIM-M12-3WD-5-PU
	M12x1, 4 contactos	5	164 258	SIM-M12-4WD-5-PU


Referencias: Manómetro MA						
	Tamaño nominal	Conexión neumática	Escala		Nº art.	Tipo
			[bar]	[psi]		
	Manómetro MA, DIN NE 837-1 Hojas de datos → www.festo.com					
	40	G¼	0 ... 16	0 ... 232	183 901	MA-40-16-G¼-EN
	Manómetro MA, DIN NE 837-1, con zona roja/verde Hojas de datos → www.festo.com					
	40	R¼	0 ... 16	–	525 726	MA-40-16-R¼-E-RG
	50	R¼	0 ... 16	–	525 729	MA-50-16-R¼-E-RG
Manómetro de precisión MAP, DIN NE 837-1 Hojas de datos → www.festo.com						
	40	R¼	0 ... 1	0 ... 15	161 126	MAP-40-1-¼-EN
			0 ... 4	0 ... 58	162 842	MAP-40-4-¼-EN
			0 ... 6	0 ... 87	161 127	MAP-40-6-¼-EN
			0 ... 16	0 ... 232	161 128	MAP-40-16-¼-EN

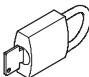
Unidades de mantenimiento serie MS


FESTO

Accesorios

Referencias: Silenciador U		Hojas de datos → www.festo.com		
	Descripción	Conexión neumática	Nº art.	Tipo
	para MS4-EM1/EE	G1/4	6 842	U-1/4-B
	para MS6-EM1/EE	G1/2	6 844	U-1/2-B
	para MS12-EM/EE	G1	151 990	U-1-B

Referencias: Empalme doble ESK					
	Descripción	Conexión neumática		Nº art.	Tipo
	ajustable para compensación del ángulo de montaje • Para el montaje posterior de presostatos PEV y sensores de presión SDE1 en módulos de derivación MS-FRM	R1/8	R1/4	534 151	ESK-1/8-1/4
		R1/4	R1/4	151 521	ESK-1/4-1/4
			R1/2	534 153	ESK-1/4-1/2

Referencias: Candado LRVS-D				
	Descripción	Peso [g]	Nº art.	Tipo
	para unidades de filtro y regulador y para válvulas reguladoras de presión	120	193 786	LRVS-D

Referencias: Aceite especial OFSW				
	Descripción	Dotación del suministro	Nº art.	Tipo
	para lubricadores	1 litro	152 811	OFSW-32