
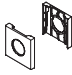
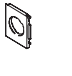




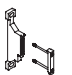

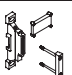

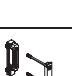
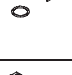
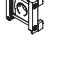




Unidades de mantenimiento serie MS

Cuadro general de productos

FESTO

Tipo	Accesorios según tamaño	→Página			
		MS4	MS6	MS12	
Placas finales					
Placa base MS-AG...		■	■	■	11-4
Tapón ciego MS-END		■	■	-	11-5
Placa de montaje MS-AEND		■	■	-	11-5
Elementos de fijación para unidades individuales					
Escuadras de fijación MS-WB		■	■	-	11-6
Escuadras de fijación MS-WBM		■	-	-	11-6
Escuadras de fijación MS-WR		■	■	-	11-7
Tuerca hexagonal MS-WRS		■	■	-	11-7
Elementos de fijación para unidades individuales / combinaciones					
Escuadras de fijación MS-WP		■	■	■	11-9, 11-11
Escuadras de fijación MS-WPB		■	■	-	11-9
Escuadras de fijación MS-WPM		■	■	-	11-10
Elementos de unión					
Elemento de unión de módulos MS-MV		■	■	■	11-11
Elemento de unión de módulos MS-MVM		■	■	-	11-11
Elemento de unión de módulos MS-RMV		■	■	-	11-12, 11-13
Elemento de unión de módulos MS-AMV		■	■	-	11-12, 11-14

Unidades de mantenimiento serie MS

Cuadro general de productos

Tipo	Accesorios según tamaño			→Página	
	MS4	MS6	MS12		
Adaptador para el montaje en perfiles					
Módulos de alimentación MS-E-IPM-40-80		■	■	-	11-15, 11-16
Módulos de alimentación MS-E-IPM-80-80		■	■	-	11-15, 11-17
Módulos de derivación MS-A-IPM-80		■	■	-	11-15, 11-18
Módulos de derivación MS-A-RMV-IPM-80		■	■	-	11-15, 11-19
Juntas MS-NNR		■	■	-	11-15, 11-20
Cartuchos filtrantes					
Cartuchos filtrantes MS-LF...		■	■	■	11-21
Accesorios para válvula de generación de presión y de escape MS-SV					
Conector multipolo NECA		-	■	-	11-22
Silenciadores UOS-1		-	■	-	11-23
Otros accesorios					
Presostato PEV		■	■	-	11-24
Sensores de presión SDE1		■	■	-	11-24
Conector angular tipo zócalo PEV		■	■	-	11-25
Conector tipo zócalo MSSD		■	■	■	11-25
Cable con conector tipo zócalo KMEB/KMC		■	■	■	11-25
Junta luminosa MEB-LD/MC-LD		■	■	■	11-25
Clip de bloqueo CPV18-HV		■	■	-	11-25
Conector tipo zócalo con cable SIM		■	■	■	11-26
Manómetro MA		■	■	■	11-26
Silenciadores U		■	■	■	11-27
Empalme doble ESK		■	■	-	11-27
Candado LRVS-D		■	■	■	11-27
Aceite especial OFSW		■	■	■	11-27

Unidades de mantenimiento serie MS

Accesorios



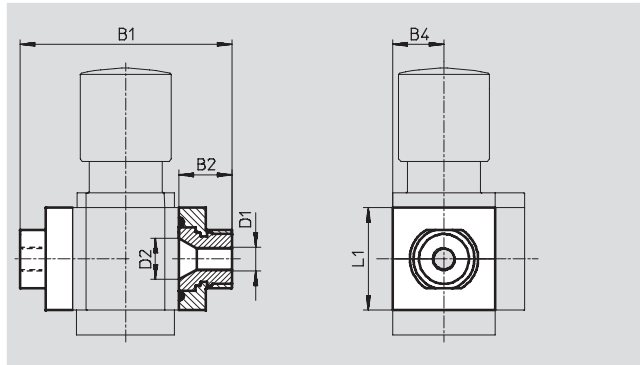
Placa base MS4/6-AG...

(código del pedido: AG...)

- Adaptador para conexión de aire comprimido
- MS6-AGE para realizar una conexión roscada G $\frac{3}{4}$

Material:

Aluminio



Dimensiones y referencias									
Tamaño	B1	B2	B4	D1	D2	L1	Peso [g]	Nº art.	Tipo
MS4	83,5	21,5	21	G $\frac{1}{8}$	16,8	42	128	526 068	MS4-AGA
				G $\frac{1}{4}$				526 069	MS4-AGB
				G $\frac{3}{8}$				526 070	MS4-AGC
MS6	115	26,5	31	G $\frac{1}{4}$	24	62	300	526 080	MS6-AGB
				G $\frac{3}{8}$				526 081	MS6-AGC
				G $\frac{1}{2}$				526 082	MS6-AGD
				G $\frac{3}{4}$				526 083	MS6-AGE

• Importante: Este producto cumple con los estándares ISO 1179-1 e ISO 228-1.

Placa base MS12-AG...

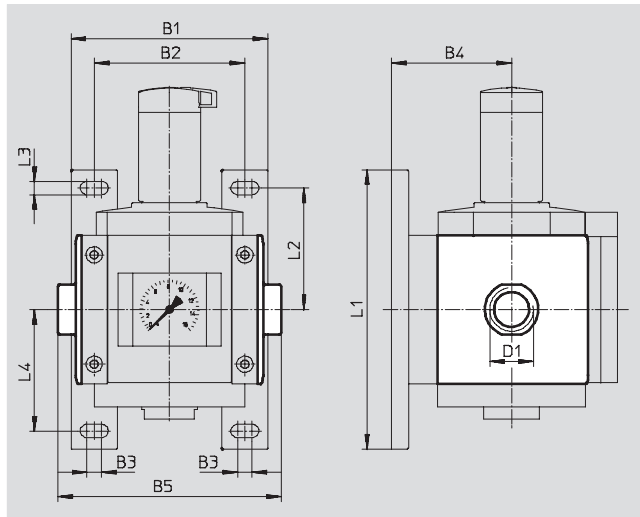
(código del pedido: AG...)

- Adaptador para conexión de aire comprimido

Material:

Fundición inyectada de aluminio

No contiene cobre ni PTFE



Dimensiones y referencias													
Tamaño	B1	B2	B3	B4	B5	D1	L1	L2	L3	L4	Peso [g]	Nº art.	Tipo
MS12	162	124	12	99	184	G1	230	100	11	100	1 300	537 135	MS12-AGF
					184	G1 $\frac{1}{4}$						537 136	MS12-AGG
					184	G1 $\frac{1}{2}$						537 137	MS12-AGH
					196	G2						537 138	MS12-AGI

• Importante: Este producto cumple con los estándares ISO 1179-1 e ISO 228-1.

Unidades de mantenimiento serie MS

FESTO

Accesorios

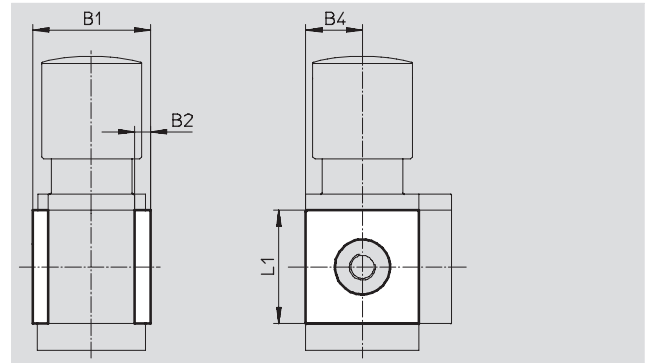
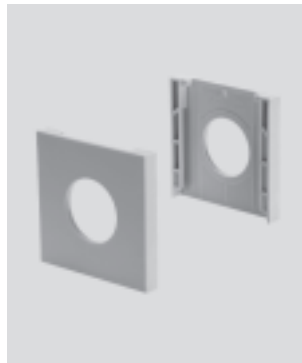
Tapa de recubrimiento MS4/6-END

- Para tapar el primer y el último módulo si no se utilizan placas base.

Material:

Poliamida reforzada

No contiene cobre ni PTFE



Dimensiones y referencias						
Tamaño	B1	B2	B4	L1	Nº art.	Tipo
MS4	43,6	6	21	42	538 779	MS4-END
MS6	67	8	31	62	538 780	MS6-END

Placa de fijación MS4/6-AEND

(código del pedido: WBE; el suministro incluye la escuadra de fijación MS6-WPB)

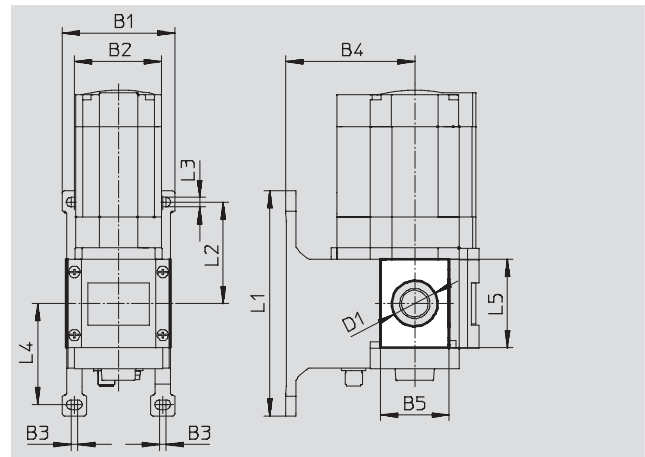
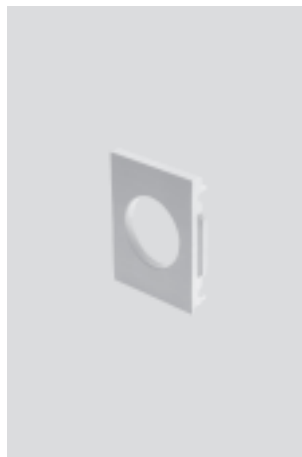
- en combinación con escuadra de fijación MS-WP o con MS-WPB para el montaje directo en la pared de una unidad individual con rosca


Material:

Poliamida reforzada

Conformidad con RoHS

No contiene cobre ni PTFE



Dimensiones y referencias																
Tamaño	B1	B2	B3	B4		B5	D1 Ø	L1	L2	L3	L4	L5	CRC ¹⁾	Peso [g]	Nº art.	Tipo
				WP	WPB											
MS4	55,2	40,2	4	44	66	30,4	20,3	106	46,5	5,6	46,7	42	2	4	542 966	MS4-AEND  Nuevo
MS6	79	62	4,5	54	90,5	48,4	32	158	71	6,6	71	62	2	17	535 408	MS6-AEND

1) Clase de resistencia a la corrosión 2 según norma de Festo 940 070

Válida para piezas expuestas a gran peligro de corrosión. Piezas exteriores en contacto directo con sustancias usuales en entornos industriales, tales como disolventes, detergentes o lubricantes, con superficies principalmente decorativas.

Unidades de mantenimiento serie MS

Accesorios



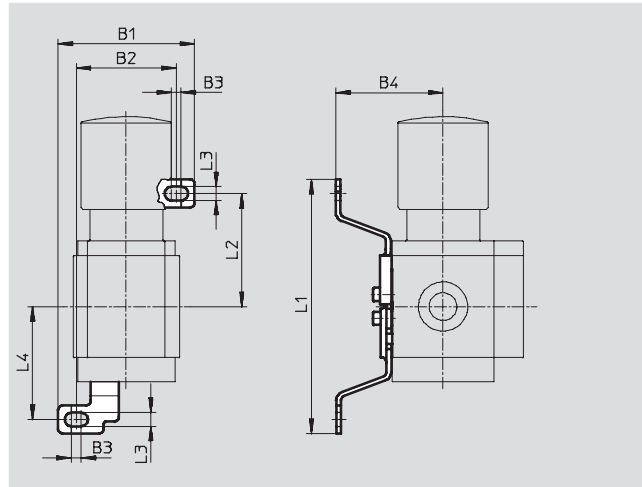
Escuadra de fijación MS4/6-WB

(código del pedido: WB)

- Para montaje en la pared

Material:

Acero



Dimensiones y referencias												
Tamaño	B1	B2	B3	B4	L1	L2	L3	L4	Peso [g]	Nº art.	Tipo	
MS4	56,2	41,2	4	44,2	104,6	46,6	5,6	46,5	46	532 185	MS4-WB	
MS6	79,4	61,9	4,5	55	157,6	71	6,6	71	121	532 196	MS6-WB	

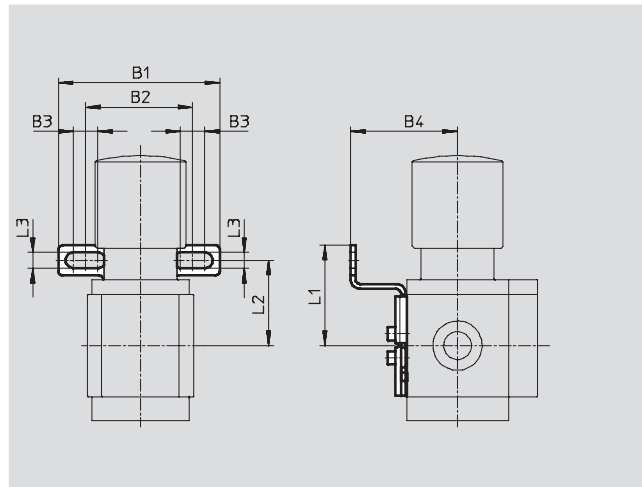
Escuadra de fijación MS4-WBM

(código del pedido: WBM)

- Para montaje en la pared

Material:

Acero



Dimensiones y referencias												
Tamaño	B1	B2	B3	B4	L1	L2	L3	Peso [g]	Nº art.	Tipo		
MS4	66,5	44	10	44	41,3	35	6,5	48	526 062	MS4-WBM		

Unidades de mantenimiento serie MS

Accesorios

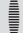
Escuadra de fijación MS4/6-WR

(código del pedido: WR)

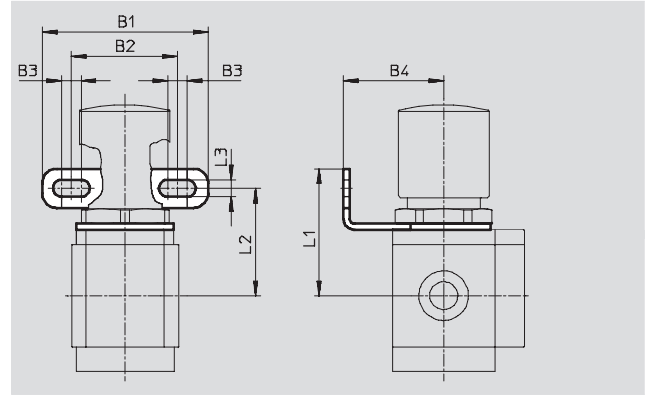
- Para montaje en la pared
- Para unidades de filtro y regulador, reguladores de presión

Material:

Acero

-  - Importante

Pedir por separado la tuerca hexagonal para la fijación de la escuadra.



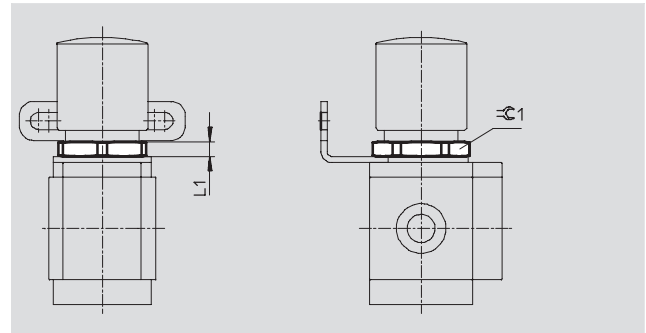
Dimensiones y referencias										
Tamaño	B1	B2	B3	B4	L1	L2	L3	Peso [g]	Nº art.	Tipo
MS4	68	44	8	41	52	44	7	49	526 064	MS4-WR
MS6	70	42	8,2	40	67	57	7,1	90	526 075	MS6-WR

Tuerca hexagonal MS4/6-WRS

- Para montaje en panel frontal
- Para fijación de la escuadra MS...-WR

Material:

Aluminio



Dimensiones y referencias					
Tamaño	L1	≈ 1	Peso [g]	Nº art.	Tipo
MS4	6	36	6,9	532 187	MS4-WRS
MS6	7	55	20,9	532 188	MS6-WRS

Unidades de mantenimiento serie MS

Accesorios

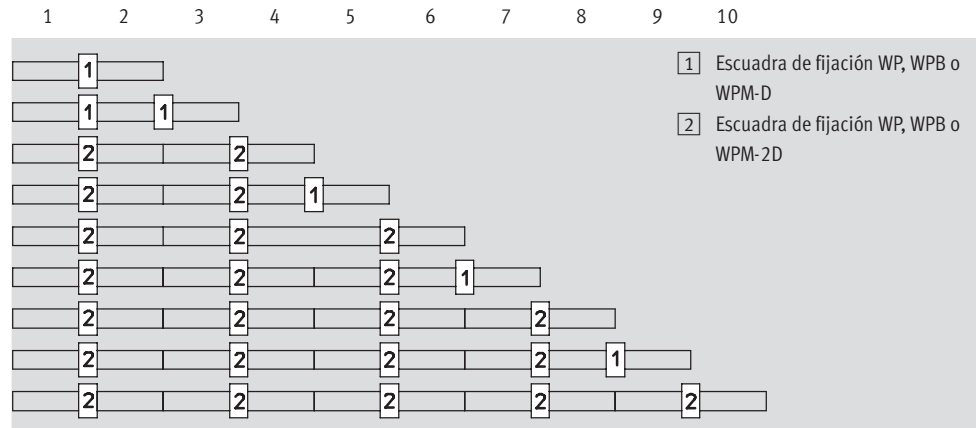


Escuadra de fijación MS4/6-WP...

Distancia entre soportes de combinaciones de unidades de mantenimiento

- 1 unidad de mantenimiento
- MS4: mit WP/WPB/WPM-D:
40,2 mm
(20,1 mm con MS4-FRM-FRZ)
- MS6: con WP, WPB: 62 mm
(31 mm con MS6-FRM-FRZ)
con WPM-D: 69 mm
(38 mm con MS6-FRM-FRZ)
- 2 unidades de mantenimiento
- MS4: con WP/WPB/WPM-2D:
80,4 mm
(40,2 mm con MS4-FRM-FRZ)
- MS6: con WP, WPB: 124 mm
(62 mm con MS6-FRM-FRZ)
con WPM-2D: 138 mm
(76 mm con MS6-FRM-FRZ)

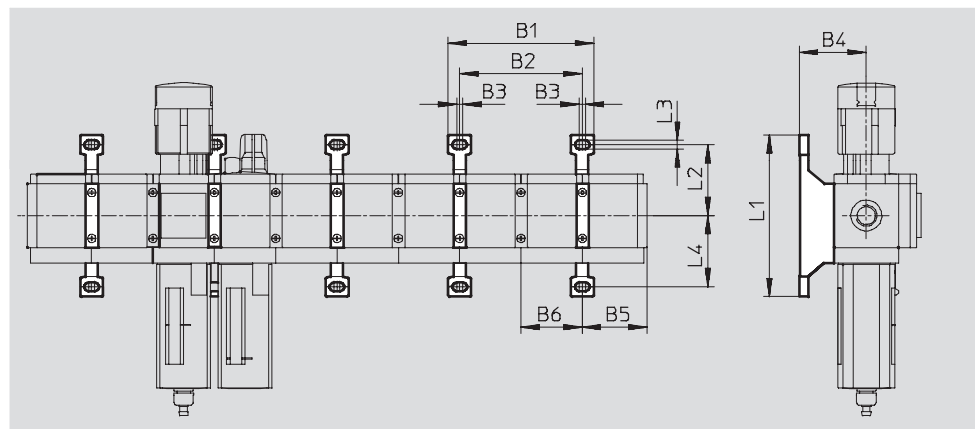
Cantidad de unidades



Dimensiones a tener en cuenta para el montaje

Importante

El patrón del bloque distribuidor MS4/6-FRM-FRZ tiene la mitad de ancho.



Tipo	2 unidades de mantenimiento con patrón		1 unidad de mantenimiento con patrón y 1 bloque distribuidor MS-FRM-FRZ		2 bloques distribuidores MS-FRM-FRZ		B3	B4	Unidad de mantenimiento con patrón		Bloque distribuidor MS-FRM-FRZ		L1	L2	L3	L4
	B1	B2	B1	B2	B1	B2			B5 ¹⁾	B6	B5 ¹⁾	B6				
MS4-WP	95,4	80,4	75,3	60,3	55,2	40,2	4	44	41,9	40,2	21,8	20,1	106	46,5	5,6	46,7
MS4-WPB								66								45,2
MS4-WPM-...D								44								92,8
MS6-WP	141	124	110	93	79	62	4,5	54,1	64,5	62	33,5	31	158	71	6,6	71
MS6-WPB								90,5								41,3
MS6-WPM-...D								168								138

1) Con accesorios, tapa MS-END

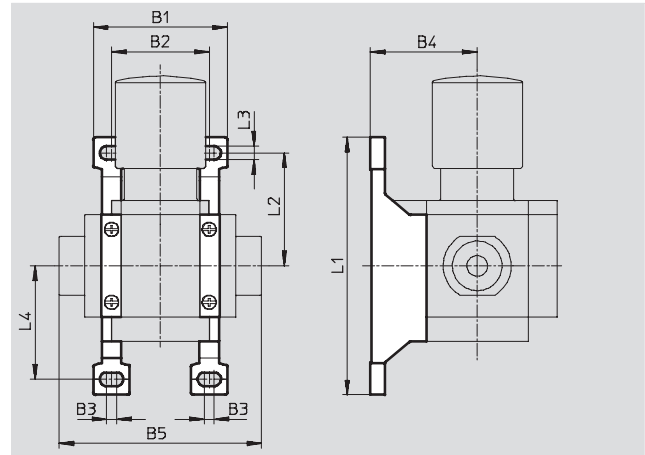
Unidades de mantenimiento serie MS

Accesorios

Escuadra de fijación MS4/6-WP

(código del pedido: WP)

- Para unir los módulos para el montaje en la pared
- En combinación con una placa base MS4/6-AG... para el montaje de una unidad en la pared
- En combinación con placa de fijación MS-AEND para el montaje directo en la pared de una unidad individual con rosca
- Para regulador de presión LRB con bloque de salida B... detrás



Material:

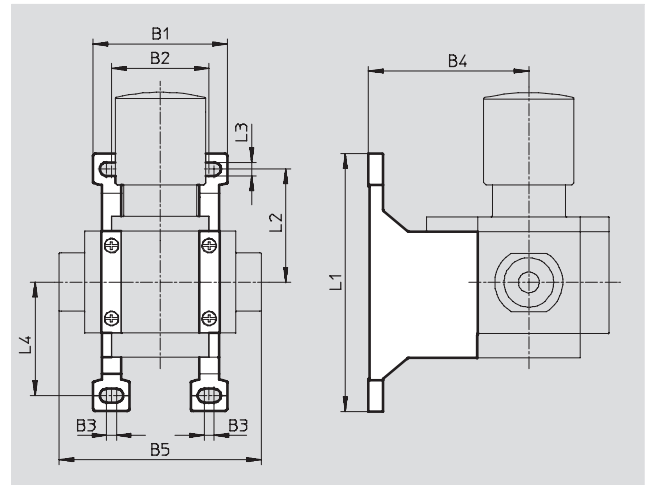
Fundición inyectada de Al

Dimensiones y referencias												
Tamaño	B1	B2	B3	B4	B5	L1	L2	L3	L4	Peso [g]	Nº art.	Tipo
MS4	55,2	40,2	4	44	83,4	106	46,5	5,6	46,7	39	532 184	MS4-WP
MS6	79	62	4,5	54,1	115	158	71	6,6	71	76	532 195	MS6-WP

Escuadra de fijación MS4/6-WPB

(código del pedido: WPB)

- Para unir los módulos para el montaje en la pared
- En combinación con una placa base MS4/6-AG... para el montaje de una unidad en la pared
- En combinación con placa de fijación MS-AEND para el montaje directo en la pared de una unidad individual con rosca
- Con mayor distancia hacia la pared para el regulador de presión



Material:

Fundición inyectada de Al

Dimensiones y referencias												
Tamaño	B1	B2	B3	B4	B5	L1	L2	L3	L4	Peso [g]	Nº art.	Tipo
MS4	55,2	40,2	4	66	83,4	106	46,5	5,6	46,7	55	526 063	MS4-WPB
MS6	79	62	4,5	90,5	115	158	71	6,6	71	115	526 074	MS6-WPB

Unidades de mantenimiento serie MS

Accesorios



Escuadra de fijación MS4/6-WPM

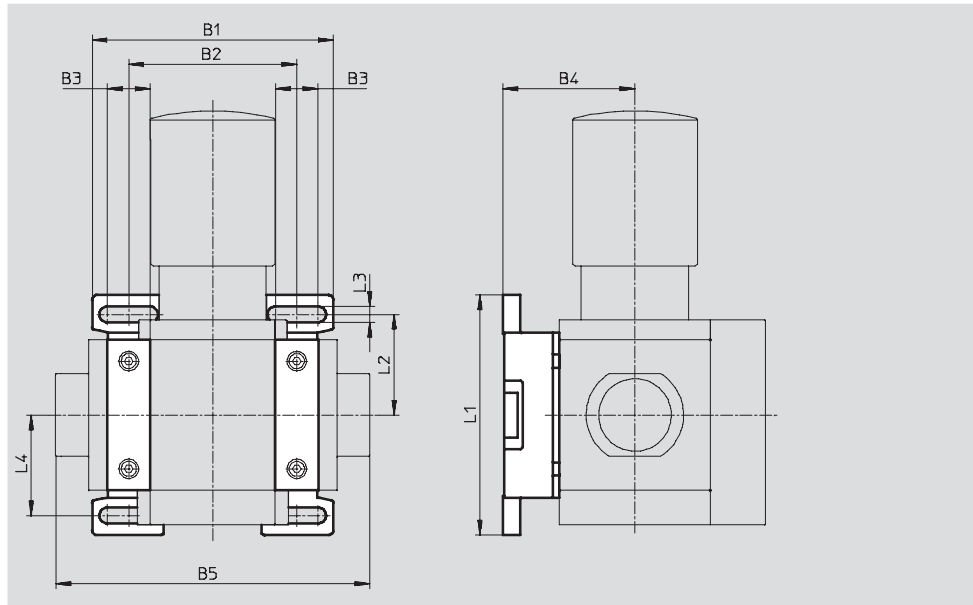
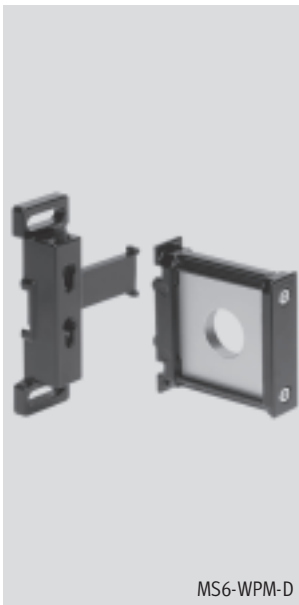
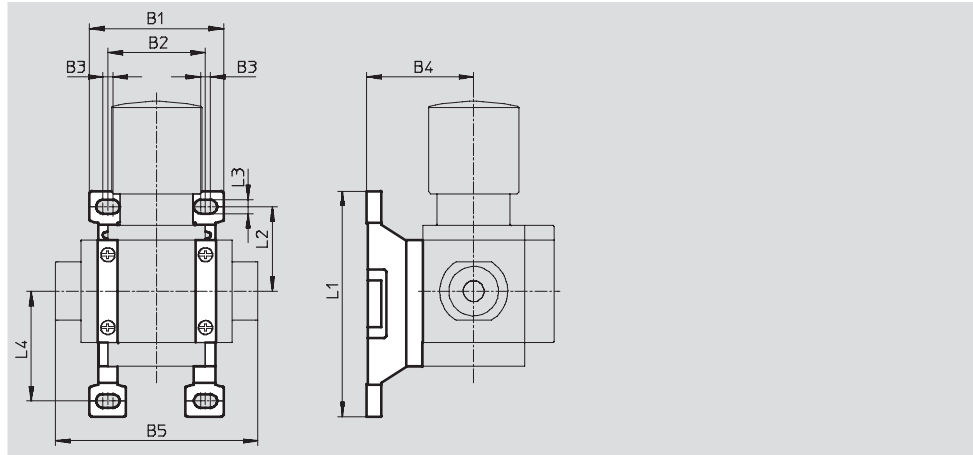
(código del pedido: WPM)

- Para unir los módulos para el montaje en la pared
- En combinación con una placa base MS4/6-AG... para el montaje de una unidad en la pared
- Colgar y descolgar rápidamente
- Para montar los módulos con el botón de regulación hacia abajo

El espaciador D o 2D, incluido en el suministro, mantiene la distancia apropiada para el montaje

Material:

Fundición inyectada de Al



Dimensiones y referencias														
Tamaño	B1	B2	B3	B4	B5	L1	L2	L3	L4	Distancia para el montaje	Peso [g]	Nº art.	Tipo	
MS4	55,2	40,2	4	44	83,4	92,8	34,8	5,6	45,2	40,2	45	526 060	MS4-WPM-D	
	95,4	80,4			80,4					55	526 061	MS4-WPM-2D		
MS6	99	69	17,5	54,1	129	98,6	41,3	6,6	41,3	69	144	526 073	MS6-WPM-D	
	168	138			138					154	532 186	MS6-WPM-2D		

Unidades de mantenimiento serie MS

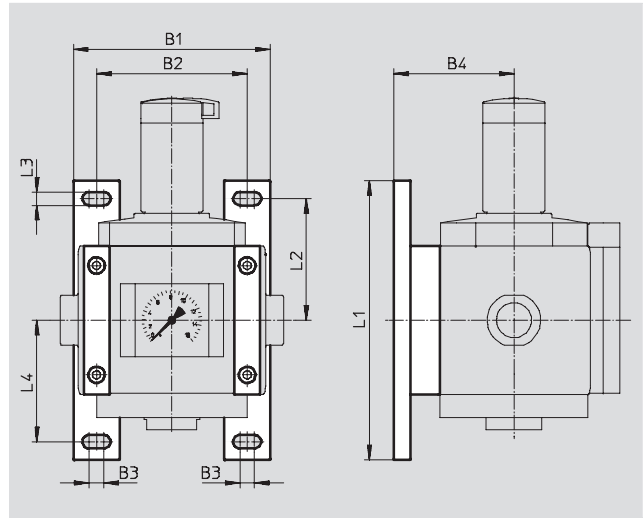
Accesorios

Escuadra de fijación MS12-WP

(código del pedido: WP)

- Para unir los módulos para el montaje en la pared
- En combinación con una placa base para el montaje de una unidad en la pared

Material:
Fundición inyectada de aluminio
No contiene cobre ni PTFE



Dimensiones y referencias											
Tamaño	B1	B2	B3	B4	L1	L2	L3	L4	Peso [g]	Nº art.	Tipo
MS12	162	124	12	99	230	100	11	100	700	537 133	MS12-WP

Elemento de unión de módulos

MS...-MV

- Para unir los módulos

Material:
MS4/6: Acero inoxidable / Poliacetal
MS12: Fundición inyectada de aluminio
No contiene cobre ni PTFE



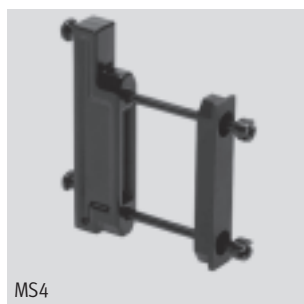
Referencias			
Tamaño	Peso [g]	Nº art.	Tipo
MS4	36	532 798	MS4-MV
MS6	54	532 799	MS6-MV
MS12	500	537 134	MS12-MV

Elemento de unión de módulos

MS4/6-MVM

- Para montar los módulos con el botón de regulación hacia abajo

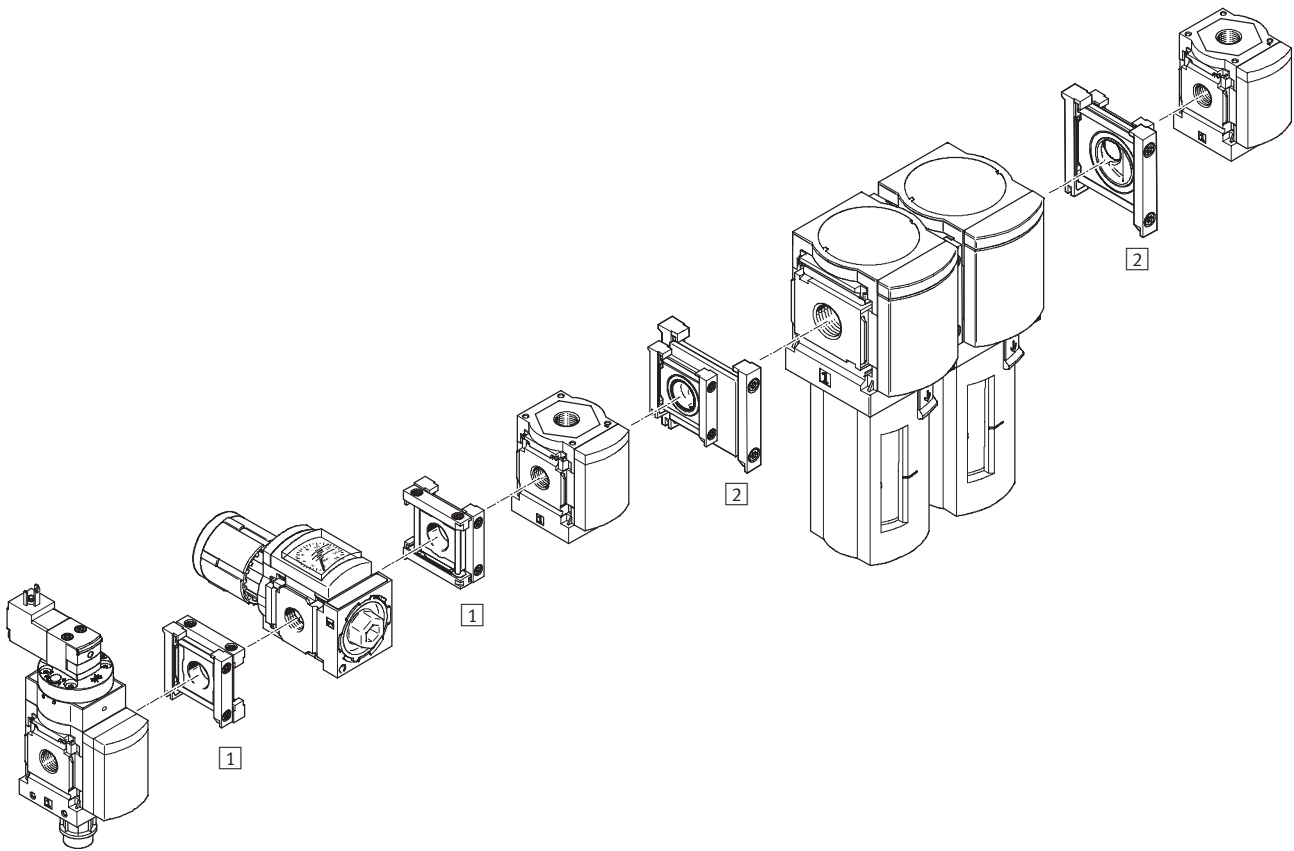
Material:
Fundición inyectada de Al




Referencias		
Tamaño	Nº art.	Tipo
MS4	532 800	MS4-MVM
MS6	532 801	MS6-MVM

Unidades de mantenimiento serie MS

Accesorios



Necesarios		→ Página
1	Elemento de unión de módulos MS4/6-RMV	11-13
2	Elemento de unión de módulos MS4-6-AMV	11-14

 Importante
Elementos de fijación para el montaje en la pared → 11-8

Unidades de mantenimiento serie MS

Accesorios

Elemento de unión de módulos

MS4/6-RMV

- Para la conexión de unidades de mantenimiento en ángulo de 90° en relación con el eje de unión

Material:

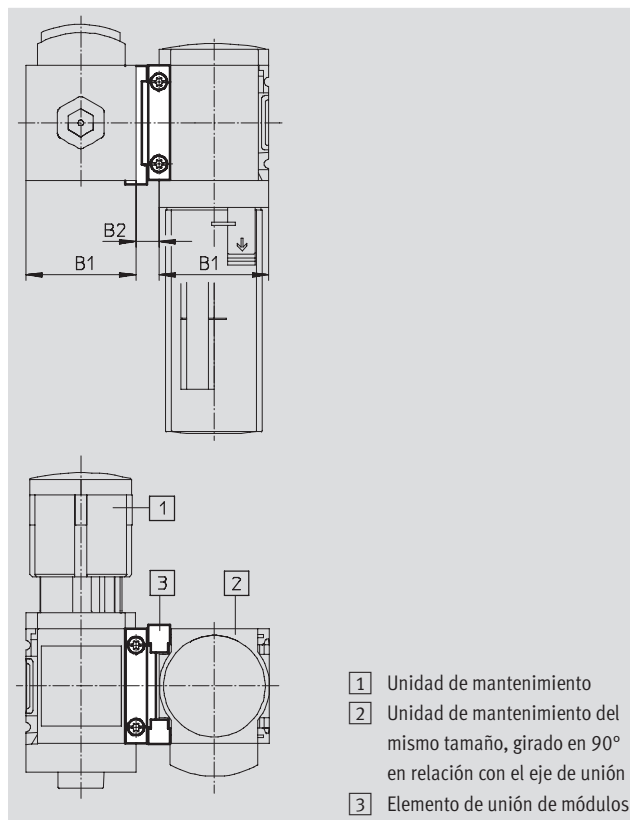
Placa base, elemento de unión de módulos: Fundición inyectada de aluminio

Anillo de junta: Caucho nitrílico

Conformidad con RoHS

Temperatura del fluido:

-10 ... +60 °C



Dimensiones y referencias						
Tamaño	B1	B2	CRC ¹⁾	Peso [g]	Nº art.	Tipo
MS4	40,2	8,5	2	42	543 490	MS4-RMV
MS6	62	11	2	112	543 491	MS6-RMV

1) Clase de resistencia a la corrosión 2 según norma de Festo 940 070

Válida para piezas expuestas a gran peligro de corrosión. Piezas exteriores en contacto directo con sustancias usuales en entornos industriales, tales como disolventes, detergentes o lubricantes, con superficies principalmente decorativas.

Unidades de mantenimiento serie MS

Accesorios

Elemento de unión de módulos

MS4-6-AMV

- Para unir MS4 y MS6 y formar una sola unidad

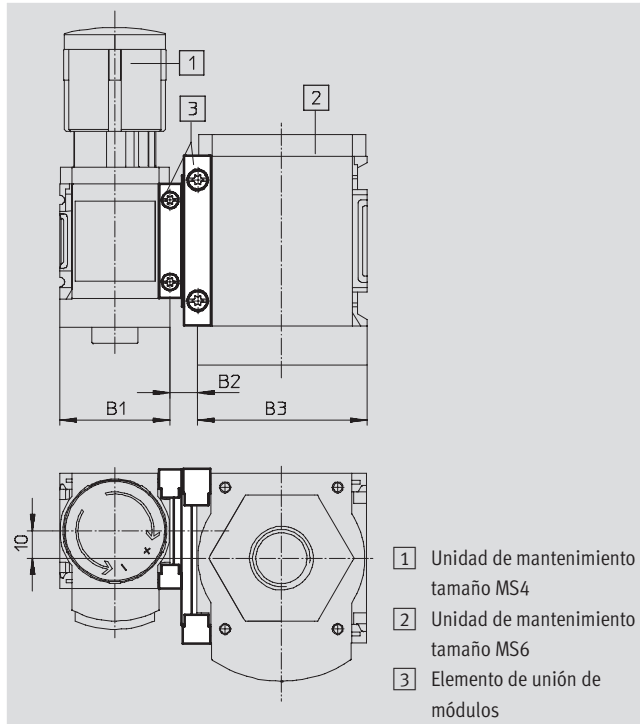
Material:

Placa base, elemento de unión de módulos: Fundición inyectada de aluminio

Anillo de junta: Caucho nitrílico
Conformidad con RoHS

Temperatura del fluido:

-10 ... +60 °C



- 1 Unidad de mantenimiento tamaño MS4
- 2 Unidad de mantenimiento tamaño MS6
- 3 Elemento de unión de módulos

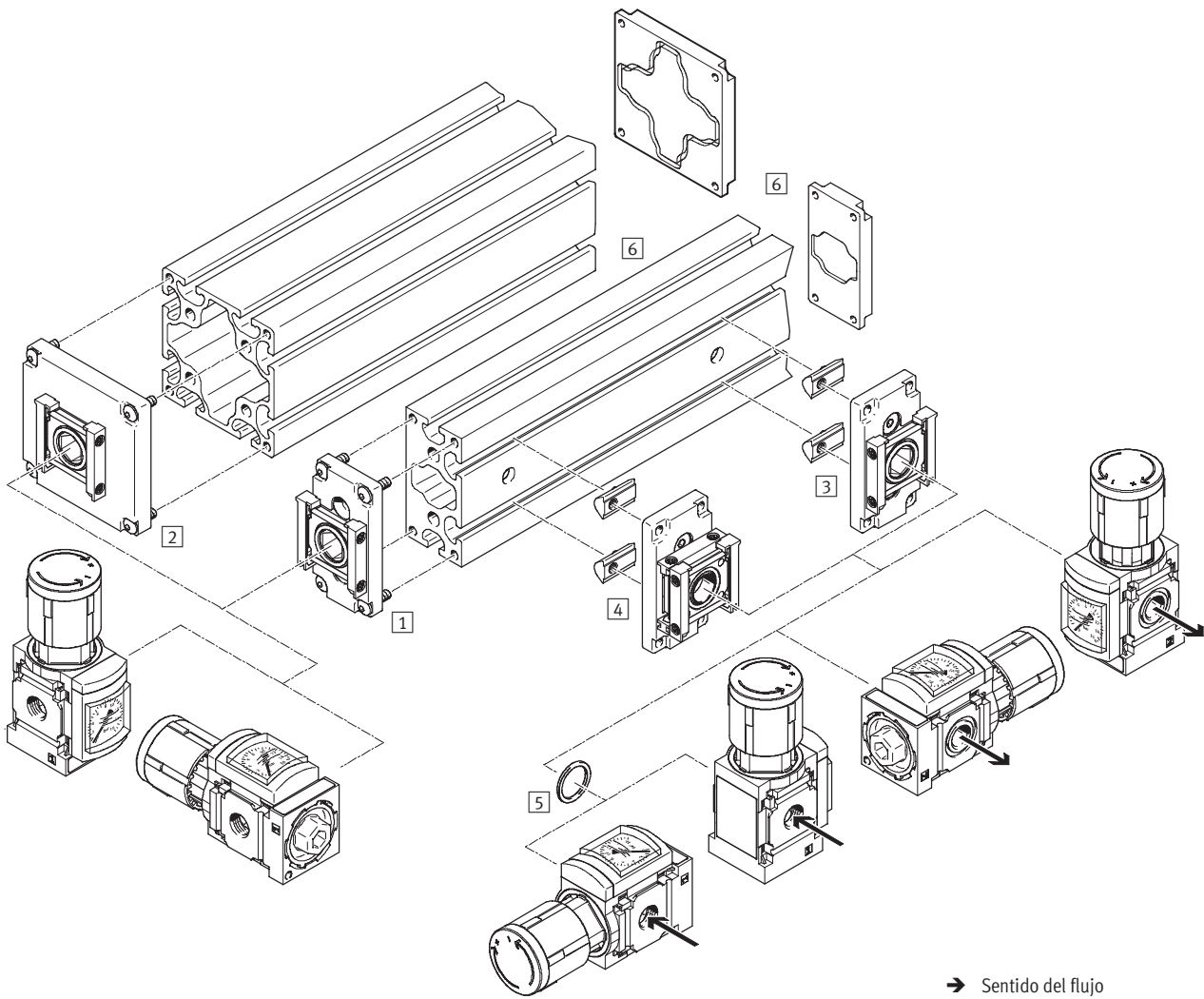
Dimensiones y referencias							
Tamaño	B1	B2	B3	CRC ¹⁾	Peso [g]	Nº art.	Tipo
MS4/6	40,2	10	62	2	77	543 489	MS4-6-AMV

1) Clase de resistencia a la corrosión 2 según norma de Festo 940 070


Válida para piezas expuestas a gran peligro de corrosión. Piezas exteriores en contacto directo con sustancias usuales en entornos industriales, tales como disolventes, detergentes o lubricantes, con superficies principalmente decorativas.

Unidades de mantenimiento serie MS

Accesorios



Necesarios		→Página
1	Módulo de alimentación MS4/6-E-IPM-40-80	11-16
2	Módulo de alimentación MS4/6-E-IPM-80-80	11-17
3	Módulo de derivación MS4/6-A-IPM-80	11-18
4	Módulo de derivación MS4/6-A-RMV-IPM-80	11-19
5	Anillo de junta MS4/6-NNR	11-20
6	Perfiles 40x80/80x80, placas de cierre, placas de alimentación, taladros	Sobre demanda

 **Importante**
 Para el montaje de una combinación de unidades de mantenimiento se necesitan elementos de fijación adicionales → 11-8

Unidades de mantenimiento serie MS

Accesorios

Módulo de alimentación

MS4/6-E-IPM-40-80

- Para el montaje de una unidad de mantenimiento en la parte frontal de un perfil de tamaño 40x80
- Elemento de unión de módulos girable en 90°, para el montaje de la unidad de mantenimiento en posición horizontal

Material:

Placa base, tornillo hueco, elemento de unión de módulos: Fundición inyectada de aluminio

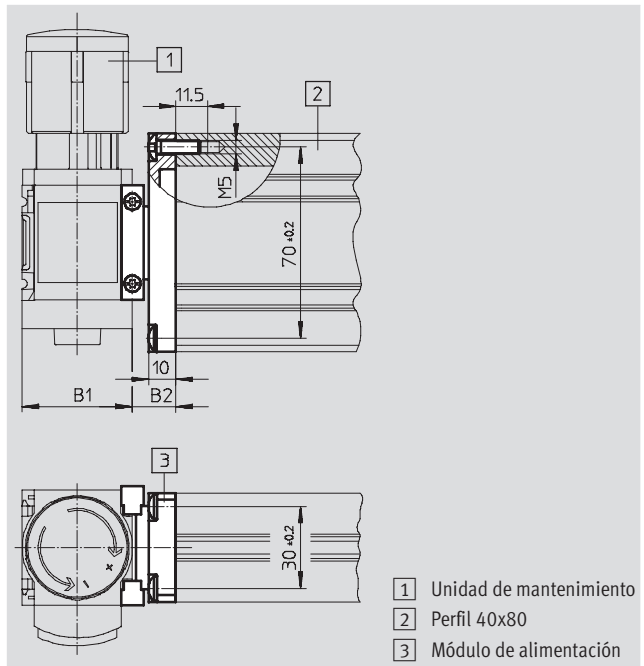
Tornillos: Acero

Juntas: Caucho nitrílico

Conformidad con RoHS

Temperatura del fluido:

-10 ... +60 °C



Dimensiones y referencias						
Tamaño	B1	B2	CRC ¹⁾	Peso [g]	Nº art.	Tipo
MS4	40,2	16	2	109	543 494	MS4-E-IPM-40-80
MS6	62	16	2	141	543 496	MS6-E-IPM-40-80

1) Clase de resistencia a la corrosión 2 según norma de Festo 940 070

Válida para piezas expuestas a gran peligro de corrosión. Piezas exteriores en contacto directo con sustancias usuales en entornos industriales, tales como disolventes, detergentes o lubricantes, con superficies principalmente decorativas.

Unidades de mantenimiento serie MS

Accesorios

Módulo de alimentación

MS4/6-E-IPM-80-80

- Para el montaje de una unidad de mantenimiento en la parte frontal de un perfil de tamaño 80x80
- Elemento de unión de módulos girable en 90°, para el montaje de la unidad de mantenimiento en posición horizontal

Material:

Placa base, tornillo hueco, elemento de unión de módulos: Fundición inyectada de aluminio

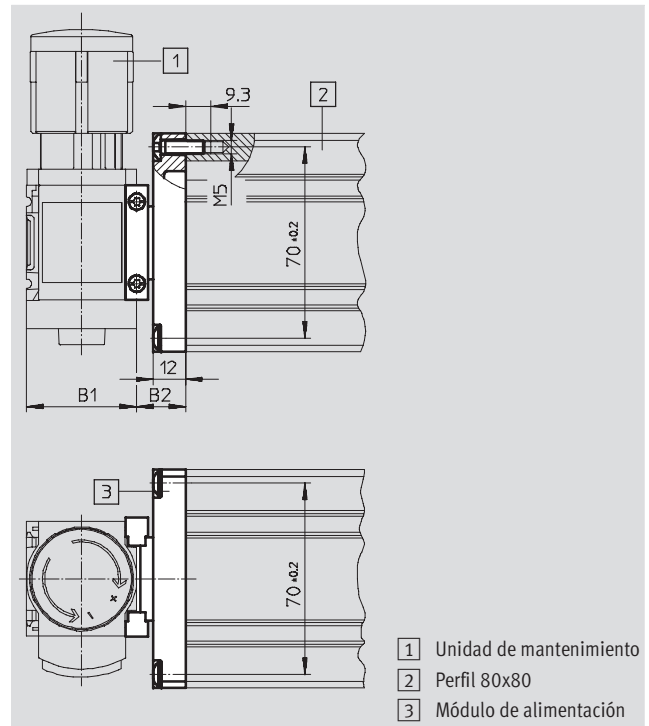
Tornillos: Acero

Juntas: Caucho nitrílico

Conformidad con RoHS

Temperatura del fluido:

-10 ... +60 °C



Dimensiones y referencias						
Tamaño	B1	B2	CRC ¹⁾	Peso [g]	Nº art.	Tipo
MS4	40,2	18	2	186	543 495	MS4-E-IPM-80-80
MS6	62	18	2	218	543 497	MS6-E-IPM-80-80

1) Clase de resistencia a la corrosión 2 según norma de Festo 940 070

Válida para piezas expuestas a gran peligro de corrosión. Piezas exteriores en contacto directo con sustancias usuales en entornos industriales, tales como disolventes, detergentes o lubricantes, con superficies principalmente decorativas.

Unidades de mantenimiento serie MS

Accesorios

FESTO

Módulo de derivación

MS4/6-A-IPM-80

- Para el montaje de una unidad de mantenimiento en el lado longitudinal de un perfil
- Elemento de unión de módulos girable en 90°, para el montaje de la unidad de mantenimiento en posición horizontal

Material:

Placa base, tornillo hueco, elemento de unión de módulos: Fundición inyectada de aluminio

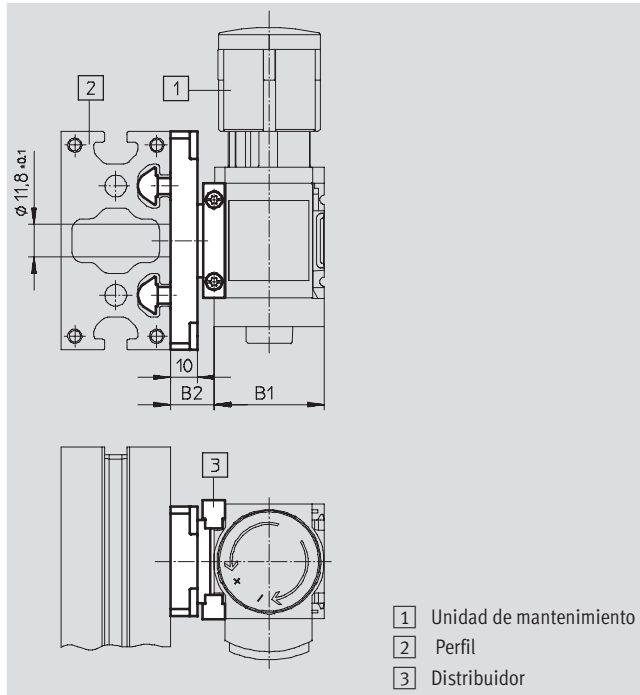
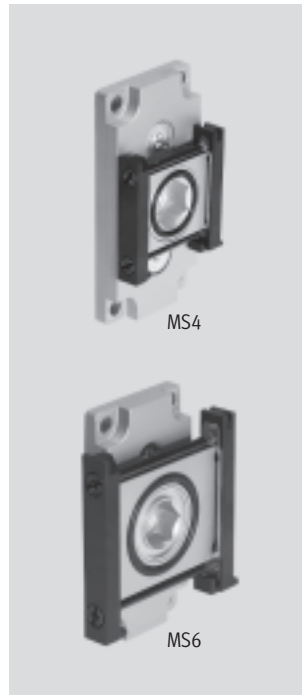
Tornillos: Acero

Juntas: Caucho nitrílico

Conformidad con RoHS

Temperatura del fluido:

-10 ... +60 °C



- 1 Unidad de mantenimiento
- 2 Perfil
- 3 Distribuidor

Dimensiones y referencias						
Tamaño	B1	B2	CRC ¹⁾	Peso [g]	Nº art.	Tipo
MS4	40,2	16	2	124	543 498	MS4-A-IPM-80
MS6	62	16	2	156	543 499	MS6-A-IPM-80

1) Clase de resistencia a la corrosión 2 según norma de Festo 940 070

Válida para piezas expuestas a gran peligro de corrosión. Piezas exteriores en contacto directo con sustancias usuales en entornos industriales, tales como disolventes, detergentes o lubricantes, con superficies principalmente decorativas.

Unidades de mantenimiento serie MS

Accesorios

Módulo de derivación

MS4/6-A-RMV-IPM-80

- Para el montaje de una unidad de mantenimiento en el lado longitudinal de un perfil
- Para el montaje en bloque (pudiéndose acceder a los racores del elemento de unión de módulos desde la parte superior, es posible sustituir rápidamente una unidad)
- Elemento de unión de módulos girable en 90°, para el montaje de la unidad de mantenimiento en posición horizontal

Material:

Placa base, tornillo hueco, elemento de unión de módulos: Fundición

inyectada de aluminio

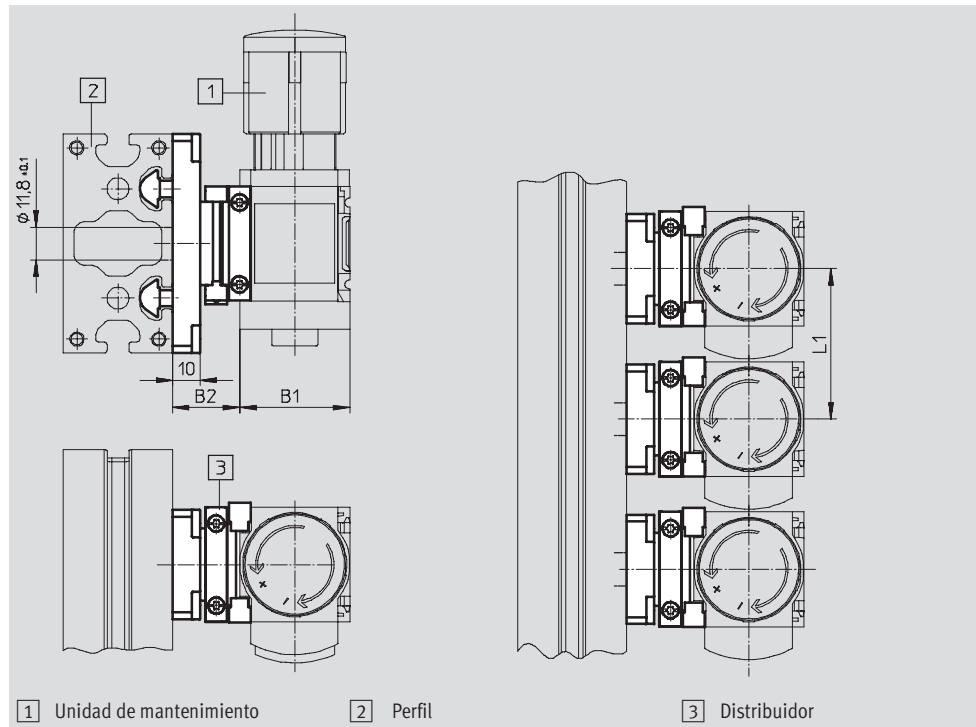
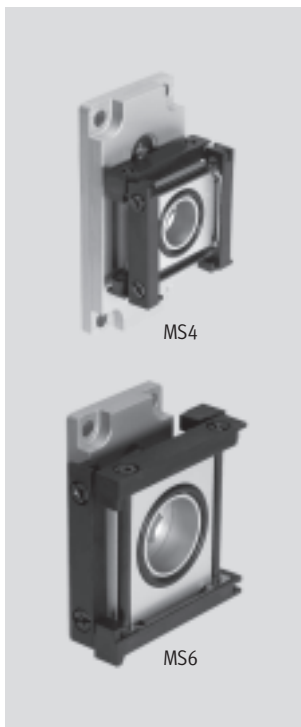
Tornillos: Acero

Juntas: Caucho nitrílico

Conformidad con RoHS

Temperatura del fluido:

-10 ... +60 °C



Dimensiones y referencias							
Tamaño	B1	B2	L1	CRC ¹⁾	Peso [g]	Nº art.	Tipo
MS4	40,2	24,5	55	2	150	543 500	MS4-A-RMV-IPM-80
MS6	62	27	77	2	236	543 501	MS6-A-RMV-IPM-80

1) Clase de resistencia a la corrosión 2 según norma de Festo 940 070

Válida para piezas expuestas a gran peligro de corrosión. Piezas exteriores en contacto directo con sustancias usuales en entornos industriales, tales como disolventes, detergentes o lubricantes, con superficies principalmente decorativas.

Unidades de mantenimiento serie MS

Accesorios

Anillo de junta MS4/6-NNR

- Para hermetizar un módulo de derivación MS-A-IPM al utilizarlo como módulo de alimentación

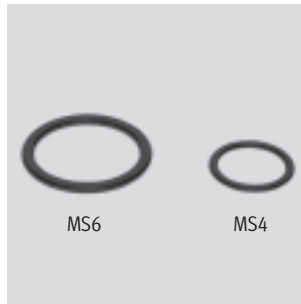
Material:

Caucho nitrílico

Conformidad con RoHS

Temperatura del fluido:

-10 ... +60 °C



Dimensiones y referencias			
Tamaño	CRC ¹⁾	Nº art.	Tipo
MS4	2	543 492	MS4-NNR
MS6	2	543 493	MS6-NNR

1) Clase de resistencia a la corrosión 2 según norma de Festo 940 070

Válida para piezas expuestas a gran peligro de corrosión. Piezas exteriores en contacto directo con sustancias usuales en entornos industriales, tales como disolventes, detergentes o lubricantes, con superficies principalmente decorativas.




Unidades de mantenimiento serie MS

Accesorios

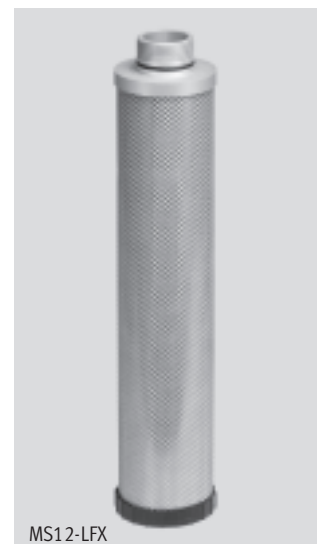
FESTO

Cartucho filtrante MS4/6-LF...



Referencias				
Tamaño		Grado de filtración [µm]	Nº art.	Tipo
MS4	Cartucho filtrante submicrónico	0,01	162 674	MS4/D-MINI-LFM-A
	Cartucho filtrante micrónico	1	162 677	MS4/D-MINI-LFM-B
	Cartucho filtrante	5	534 501	MS4-LFP-C
	Cartucho filtrante	40	534 502	MS4-LFP-E
	Cartucho filtrante de carbón activo	-	532 912	MS4/D-MINI-LFX
MS6	Cartucho filtrante submicrónico	0,01	532 909	MS6-LFM-A
	Cartucho filtrante submicrónico (para variante HF, gran caudal)	0,01	552 093	MS6-LFM-A-HF 
	Cartucho filtrante micrónico	1	532 910	MS6-LFM-B
	Cartucho filtrante micrónico (para variante HF, gran caudal)	1	552 092	MS6-LFM-B-HF 
	Cartucho filtrante	5	534 499	MS6-LFP-C
	Cartucho filtrante	40	534 500	MS6-LFP-E
	Cartucho filtrante de carbón activo	-	532 911	MS6-LFX
	Cartucho filtrante de carbón activo (para variante HF, gran caudal)	-	552 094	MS6-LFX-HF 

Cartucho filtrante MS12-LF...



Referencias				
Tamaño		Grado de filtración [µm]	Nº art.	Tipo
MS12	Cartucho filtrante submicrónico	0,01	537 146	MS12-LFM-A
	Cartucho filtrante micrónico	1	537 145	MS12-LFM-B
	Cartucho filtrante	5	537 143	MS12-LFP-C
	Cartucho filtrante	40	537 144	MS12-LFP-E
	Cartucho filtrante de carbón activo	-	537 147	MS12-LFX

Unidades de mantenimiento serie MS

Accesorios

FESTO

Conector multipolo tipo zócalo NECA

(código del pedido: MP1/MP2/MP3)

- Válvula generadora de presión y de escape MS6-SV

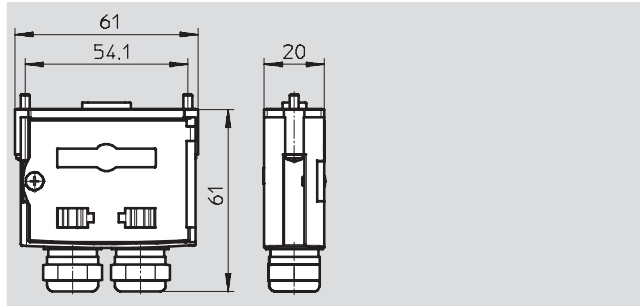
Material:

Cuerpo: Poliamida reforzada

Tornillos: Acero

Tuerca de racor: Latón

Juntas: Caucho nitrílico



Datos técnicos		
Tipo de fijación	Mediante taladros	
Conexión eléctrica	Sub-D, 9 contactos, borne atornillado, 9 contactos	
Tensión de funcionamiento [V DC]	21,6 ... 26,4	
Tensión nominal de funcionamiento [V DC]	24	
Carga de corriente [A]	1	
Sección de la conexión	[hilos x mm ²]	0,34 ... 1 sin casquillos finales para cables
	[hilos x mm ²]	0,34 ... 0,5 con casquillos finales
Diámetro admisible del cable [mm]	5 ... 10	
Clase de protección según IEC 60529	IP65	

Condiciones de funcionamiento y del entorno	
Humedad relativa	95 % sin condensar
Temperatura ambiente [°C]	0 ... +50
Temperatura de almacenamiento [°C]	-20 ... +70
Clase de resistencia a la corrosión ¹⁾	2

1) Clase de resistencia a la corrosión 2 según norma de Festo 940 070

Válida para piezas expuestas a gran peligro de corrosión. Piezas exteriores en contacto directo con sustancias usuales en entornos industriales, tales como disolventes, detergentes o lubricantes, con superficies principalmente decorativas.

Referencias				
Tamaño	Conexión	Peso [g]	Nº art.	Tipo
MS6	sin cable, señales estáticas de activación (EN1 = 24 V, EN2 = 24 V)	60	548 719	NECA-S1G9-P9-MP1
	sin cable, señal de activación dinámica (EN1 = 0 ... 24 V, EN2 = 0 ... 24 V), posibilidad de detección de cortocircuito	60	548 720	NECA-S1G9-P9-MP2
	sin cable, señal de activación estática (EN1 = 0 V, EN2 = 24 V), posibilidad de detección de cortocircuito	60	552 703	NECA-S1G9-P9-MP3

Unidades de mantenimiento serie MS

Accesorios

FESTO

Silenciadores UOS-1

(código del pedido: S0)

- Válvula generadora de presión y de escape MS6-SV

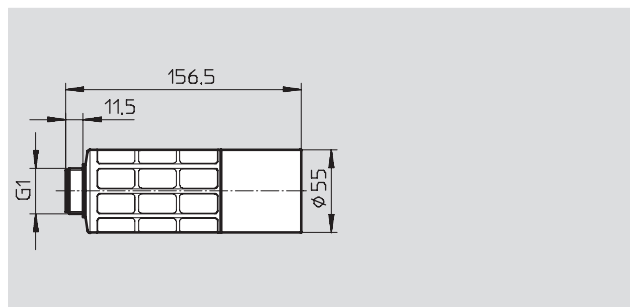
Material:

Cuerpo: Poliacetal

Casquillo: Aleación de aluminio

núcleo del silenciador: Polietileno

No contiene cobre ni PTFE



Datos técnicos	
Conexión neumática	G1
Construcción	Silenciador abierto
Tipo de fijación	Con rosca exterior
Posición de montaje	Indistinta
Tipo de hermetización: perno atornillable	Sin junta

Condiciones de funcionamiento y del entorno	
Presión de funcionamiento [bar]	0 ... 10
Fluido	Aire comprimido
Temperatura ambiente [°C]	-10 ... +50
Clase de resistencia a la corrosión ¹⁾	2

1) Clase de resistencia a la corrosión 2 según norma de Festo 940 070

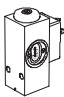
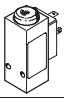
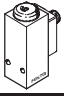
Válida para piezas expuestas a gran peligro de corrosión. Piezas exteriores en contacto directo con sustancias usuales en entornos industriales, tales como disolventes, detergentes o lubricantes, con superficies principalmente decorativas.

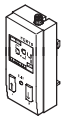
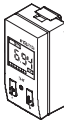
Referencias			
Tamaño	Peso [g]	Nº art.	Tipo
MS6	200	552 252	UOS-1

Unidades de mantenimiento serie MS



Accesorios

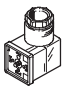
Referencias: Presostato PEV						Hojas de datos → www.festo.com	
	Conexión neumática	Punto de conmutación por presión	Conexión eléctrica	Código del pedido	Nº art.	Tipo	
	G1/4	Regulable Con escala	Conector cuadrado tipo clavija, según DIN NE 175301, forma A	X	161 760	PEV-1/4-SC-0D	
	G1/4	Regulable	Conector cuadrado tipo clavija, DIN NE 175301, forma A	Y	175 250	PEV-1/4-B-0D	
	G1/4	Regulable	Conector M12x1, 4 contactos	M12	192 488	PEV-1/4-B-M12	

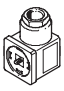
Referencias: Sensor de presión SDE1						Hojas de datos → www.festo.com	
	Conexión neumática	Salida eléctrica	Conexión eléctrica	Indicador	Código del pedido	Nº art.	Tipo
Sensor de presión SDE1 para módulo de derivación MS-FRM, margen de medición de presión 0 ... 10 bar, medición de presión relativa							
	Rosca interior G1/8	1 salida PNP	M8x1, 3 contactos	LCD	AD5	192 030	SDE1-D10-G2-H18-C-P1-M8
		2 salidas PNP y 1 salida analógica de 4 ... 20 mA	M12x1, 5 contactos	LCD retroiluminado	AD6	534 062	SDE1-D10-G2-W18-L-2I-M12
Sensor de presión SDE1 para montaje directo en la unidad de mantenimiento con conexión para manómetro (adaptador para la conexión neumática incluido en el suministro), margen de medición de presión 0 ... 10 bar, medición de presión relativa							
	Rosca exterior R1/8	1 salida PNP	M8x1, 3 contactos	LCD	-	192 026	SDE1-D10-G2-R18-C-P1-M8
			M8x1, 3 contactos	LCD retroiluminado	-	529 970	SDE1-D10-G2-R18-L-P1-M8
			M12x1, 3 contactos	LCD retroiluminado	-	534 064	SDE1-D10-G2-R18-L-P1-M12
		2 salidas PNP	M8x1, 4 contactos	LCD	-	192 027	SDE1-D10-G2-R18-C-P2-M8
			M8x1, 4 contactos	LCD retroiluminado	-	529 971	SDE1-D10-G2-R18-L-P2-M8
			1 salida PNP y 1 salida analógica de 0 ... 10 V	M8x1, 4 contactos	LCD	-	529 958
	M8x1, 4 contactos	LCD retroiluminado		-	529 972	SDE1-D10-G2-R18-L-PU-M8	
	Rosca exterior R1/4	1 salida PNP	M8x1, 3 contactos	LCD	-	192 028	SDE1-D10-G2-R14-C-P1-M8
			M8x1, 3 contactos	LCD retroiluminado	-	529 967	SDE1-D10-G2-R14-L-P1-M8
			M12x1, 3 contactos	LCD retroiluminado	-	534 157	SDE1-D10-G2-R14-L-P1-M12
		2 salidas PNP	M8x1, 4 contactos	LCD	-	192 029	SDE1-D10-G2-R14-C-P2-M8
			M8x1, 4 contactos	LCD retroiluminado	-	529 968	SDE1-D10-G2-R14-L-P2-M8
1 salida PNP y 1 salida analógica de 0 ... 10 V			M8x1, 4 contactos	LCD	-	529 957	SDE1-D10-G2-R14-C-PU-M8
	M8x1, 4 contactos	LCD retroiluminado	-	529 969	SDE1-D10-G2-R14-L-PU-M8		

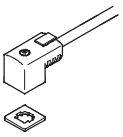
Unidades de mantenimiento serie MS


Accesorios

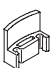
FESTO

Referencias: Conector acodado PEV						Hojas de datos → www.festo.com	
	Descripción	Tensión de funcionamiento	Conexión eléctrica	Indicación de estado de conmutación	Nº art.	Tipo	
	para PEV-¼-...-OD	15 ... 30 V DC	4 contactos	LED amarillo	164 274	PEV-¼-WD-LED-24	
		≤ 230 V AC ≤ 180 V DC	4 contactos	LED amarillo	164 275	PEV-¼-WD-LED-230	

Referencias: Conector tipo zócalo MSSD						Hojas de datos → www.festo.com	
	Descripción	Tensión de funcionamiento	Conexión eléctrica	Ejecución con cable	Nº art.	Tipo	
	para PEV-¼-...-OD	≤ 250 V AC/DC	3 contactos	Tornillos prisioneros	171 157	MSSD-C-4P	
	para MS4/6-EE/DE	≤ 250 V AC/DC	3 contactos	Tornillos prisioneros	151 687	MSSD-EB	
			4 contactos	Conector autocortante y autoaislante	192 745	MSSD-EB-S-M14	
	para MS12-EE/DE	≤ 250 V AC/DC	3 contactos	Tornillos prisioneros	34 583	MSSD-C	
4 contactos			Conector autocortante y autoaislante	192 748	MSSD-C-S-M16		

Referencias: Cable con conector tipo zócalo KMEB/KMC						Hojas de datos → www.festo.com			
	Descripción	Tensión de funcionamiento	Conexión eléctrica	Indicación de estado de conmutación	Longitud del cable [m]	Nº art.	Tipo		
	para MS4/6-EE/DE	24 V DC	2 contactos	LED	2,5	547 268	KMEB-3-24-2,5-LED		
					5	547 269	KMEB-3-24-5-LED		
				–	2,5	547 270	KMEB-3-24-2,5		
				5	547 271	KMEB-3-24-5			
			3 contactos	LED	2,5	151 688	KMEB-1-24-2,5-LED		
					5	151 689	KMEB-1-24-5-LED		
				10	193 457	KMEB-1-24-10-LED			
		230 V AC	3 contactos	–		2,5	151 690	KMEB-1-230AC-2,5	
						5	151 691	KMEB-1-230AC-5	
					para MS12-EE/DE	24 V DC	3 contactos	LED	2,5
5	30 933								KMC-1-24DC-5-LED
230 V AC	3 contactos	–		10	193 459	KMC-1-24-10-LED			
				2,5	30 932	KMC-1-230AC-2,5			
				5	30 934	KMC-1-230AC-5			

Referencias: Junta reflectante MEB-LD/MC-LD				Hojas de datos → www.festo.com	
	Descripción	Tensión de funcionamiento	Nº art.	Tipo	
	para conector tipo zócalo con cable KMEB y para conector tipo zócalo MSSD-EB	12 ... 24 V DC	151 717	MEB-LD-12-24DC	
		230 V DC/AC ±10%	151 718	MEB-LD-230AC	
	para conector tipo zócalo con cable KMC y para conector tipo zócalo MSSD-EB	12 ... 24 V DC	19 145	MC-LD-12-24DC	
		230 V DC/AC ±10%	19 146	MC-LD-230AC	

Referencias: Clip de cierre CPV18-HV				Hojas de datos → www.festo.com	
	Descripción	Nº art.	Tipo	PE ¹⁾	
	para MS4/6-EE/DE-...-V24	Tapando el accionamiento manual para impedir su manipulación	530 056	CPV18-HV	10

1) Cantidad por unidad de embalaje

Unidades de mantenimiento serie MS



Accesorios

Referencias: Conector con cable tipo SIM-M8				Hojas de datos → www.festo.com	
	Conexión eléctrica	Longitud del cable [m]	Nº art.	Tipo	
	M8x1, 3 contactos	2,5	159 420	SIM-M8-3GD-2,5-PU	
		5	159 421	SIM-M8-3GD-5-PU	
		10	192 964	SIM-M8-3GD-10-PU	
	M8x1, 4 contactos	2,5	158 960	SIM-M8-4GD-2,5-PU	
		5	158 961	SIM-M8-4GD-5-PU	
	M8x1, 3 contactos	2,5	159 422	SIM-M8-3WD-2,5-PU	
		5	159 423	SIM-M8-3WD-5-PU	
		10	192 965	SIM-M8-3WD-10-PU	
	M8x1, 4 contactos	2,5	158 962	SIM-M8-4WD-2,5-PU	
		5	158 963	SIM-M8-4WD-5-PU	


Referencias: Conector con cable tipo SIM-M12				Hojas de datos → www.festo.com	
	Conexión eléctrica	Longitud del cable [m]	Nº art.	Tipo	
	M12x1, 3 contactos	2,5	159 428	SIM-M12-3GD-2,5-PU	
		5	159 429	SIM-M12-3GD-5-PU	
	M12x1, 4 contactos	5	164 259	SIM-M12-4GD-5-PU	
	M12x1, 5 contactos	2,5	175 715	SIM-M12-5GD-2,5-PU	
		5	175 716	SIM-M12-5GD-5-PU	
	M12x1, 3 contactos	2,5	159 430	SIM-M12-3WD-2,5-PU	
		5	159 431	SIM-M12-3WD-5-PU	
	M12x1, 4 contactos	5	164 258	SIM-M12-4WD-5-PU	


Referencias: Manómetro MA						
	Tamaño nominal	Conexión neumática	Escala		Nº art.	Tipo
			[bar]	[psi]		
	Manómetro MA, DIN NE 837-1					Hojas de datos → www.festo.com
	40	G¼	0 ... 16	0 ... 232	183 901	MA-40-16-G¼-EN
	Manómetro MA, DIN NE 837-1, con zona roja/verde					Hojas de datos → www.festo.com
	40	R¼	0 ... 16	–	525 726	MA-40-16-R¼-E-RG
	50	R¼	0 ... 16	–	525 729	MA-50-16-R¼-E-RG
Manómetro de precisión MAP, DIN NE 837-1					Hojas de datos → www.festo.com	
40	R¼	0 ... 1	0 ... 15	161 126	MAP-40-1-¼-EN	
		0 ... 4	0 ... 58	162 842	MAP-40-4-¼-EN	
		0 ... 6	0 ... 87	161 127	MAP-40-6-¼-EN	
		0 ... 16	0 ... 232	161 128	MAP-40-16-¼-EN	

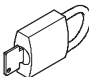
Unidades de mantenimiento serie MS


FESTO

Accesorios

Referencias: Silenciador U		Hojas de datos → www.festo.com		
	Descripción	Conexión neumática	Nº art.	Tipo
	para MS4-EM1/EE	G1/4	6 842	U-1/4-B
	para MS6-EM1/EE	G1/2	6 844	U-1/2-B
	para MS12-EM/EE	G1	151 990	U-1-B

Referencias: Empalme doble ESK					
	Descripción	Conexión neumática		Nº art.	Tipo
	ajustable para compensación del ángulo de montaje • Para el montaje posterior de presostatos PEV y sensores de presión SDE1 en módulos de derivación MS-FRM	R1/8	R1/4	534 151	ESK-1/8-1/4
		R1/4	R1/4	151 521	ESK-1/4-1/4
			R1/2	534 153	ESK-1/4-1/2

Referencias: Candado LRVS-D				
	Descripción	Peso [g]	Nº art.	Tipo
	para unidades de filtro y regulador y para válvulas reguladoras de presión	120	193 786	LRVS-D

Referencias: Aceite especial OFSW				
	Descripción	Dotación del suministro	Nº art.	Tipo
	para lubricadores	1 litro	152 811	OFSW-32