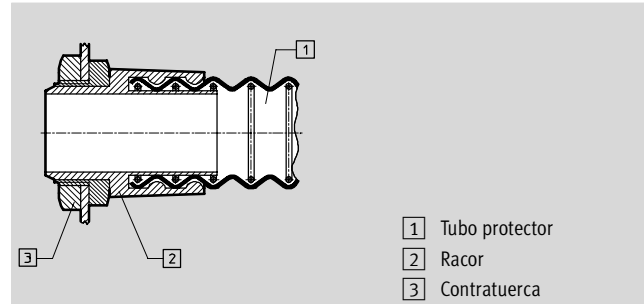


# Tubos protectores

Hoja de datos

## Tubo protector MKV-PG para tubos de material sintético

Material:  
Cloruro de polivinilo, acero para muelles  
Protección de tubos neumáticos y cables eléctricos.  
Flexible, extensible y contráctil, hermético y muy resistente al aceite y a los ácidos.

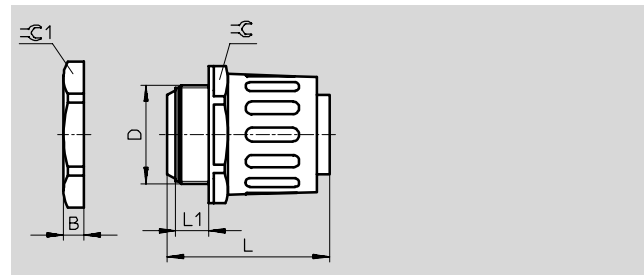


Referencias							
Para conectores múltiples	Cantidad máxima de tubos flexibles con diámetro nominal 4	Diámetro interior x diámetro exterior [mm]	Radio máx. de curvatura +10% [mm]	Peso [g]	Nº de artículo	Tipo	PE* [m]
-	3	15x19	19	215	7 404	MKV-PG-13,5	50
KSV-5	5	21x27	27	300	7 549	MKV-PG-21	50
KSV-8	8	29x36	36	470	7 550	MKV-PG-29	25
KSV-16-B	16	38x45	45	680	7 147	MKV-PG-36	25
KSV-32-B	32	48x56	56	1 075	7 148	MKV-PG-48	25

\* Unidad de embalaje

## Racor de tubo protector MKV Contratuerca MKVM para tubos de material sintético

Material:  
Material sintético



Dimensiones					
Conexión D	B	L	L1	∅	∅C1
Pg 13,5	5,4	42	10	24	27
Pg 21	7	58	11	35	36
Pg 29	7,5	59	12	45	46
Pg 36	8,5	62,5	12	54	60
Pg 48	8,5	68	15	65	70

Referencias: racor de tubo protector para tubo flexible de protección			
Peso [g]	Nº de artículo	Tipo	
7	19 113	MKV-PG-13,5-B	
27	19 114	MKV-PG-21-B	
50	19 115	MKV-PG-29-B	
21	19 116	MKV-PG-36-B	
35	19 117	MKV-PG-48-B	

Referencias: contratuerca para tubo flexible de protección			
Peso [g]	Nº de artículo	Tipo	
1	7 411	MKVM-PG-13,5	
4	9 691	MKVM-PG-21	
6	9 692	MKVM-PG-29	
12	7 413	MKVM-PG-36	
13	7 414	MKVM-PG-48	

- Importante  
El tubo protector MKV puede combinarse con el conector múltiple KSV.  
➔ 3 / 5.9-2

- Importante  
Otros tubos de protección para elementos utilizados en la técnica de manipulación y montaje. ➔ Tomo 5