

Manómetro MA, DIN NE 837-1

Hoja de datos

FESTO

Función



-  - Temperatura
-20 ... +60 °C



Datos técnicos						
Tamaño nominal	40			50		63
Conexión neumática	R $\frac{1}{8}$	R $\frac{1}{4}$	G $\frac{1}{4}$	G $\frac{1}{4}$	G $\frac{1}{4}$	
Fluido	Fluidos líquidos					
	Fluidos gaseosos					
	No admisible: Oxígeno					
	No admisible: Acetileno					
Construcción	Manómetro con muelle tubular					
Corresponde a la norma	DIN NE 837-1					
Tipo de fijación	atornillable					
Posición de toma	Al dorso, en el centro					
Temperatura ambiente [°C]	-20 ... +60					
Clase de la precisión de medición	2,5					
Factor de carga continua	0,75					
Factor de carga cambiante	0,66					
Clase de protección	IP43					
Para unidades de mantenimiento de la serie MS	MS4	MS4/MS6/MS12		-	-	
Peso [g]	60	70	70	70	80	

Materiales	
Cuerpo	Estireno de butadieno acrílico
Mirilla	Poliestireno
Parte roscada	Latón

Escala						
Tamaño nominal	40			50		63
Conexión neumática	R $\frac{1}{8}$	R $\frac{1}{4}$	G $\frac{1}{4}$	G $\frac{1}{4}$	G $\frac{1}{4}$	
[bar]	[psi]					
0 ... 1	0 ... 14,5	-	-	-	-	■
0 ... 2,5	0 ... 36	-	-	-	■	■
0 ... 6	0 ... 87	-	■	■	-	-
0 ... 10	0 ... 145	■	■	■	■	■
0 ... 16	0 ... 232	■	■	■	■	■
0 ... 25	0 ... 360	■	■	■	-	-

Unidades individuales
Manómetros

4.8

Manómetro MA, DIN NE 837-1

Hoja de datos

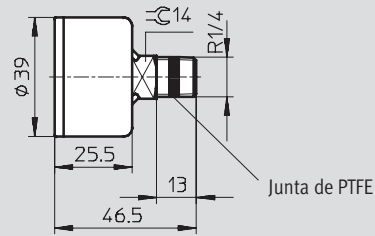
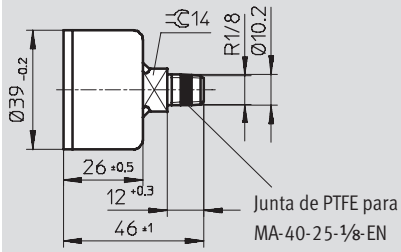


Dimensiones

Datos CAD disponibles en → www.festo.com/es/engineering

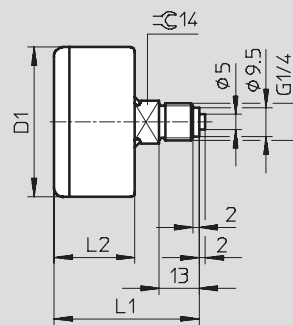
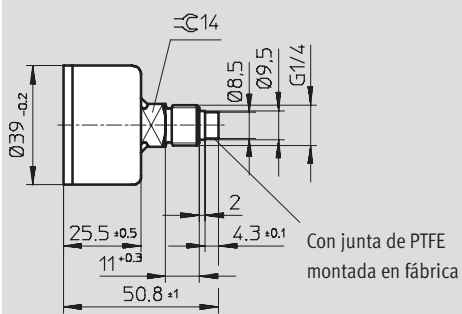
MA-40, R $\frac{1}{8}$

MA-40, R $\frac{1}{4}$



MA-40, G $\frac{1}{4}$

MA-50/63, G $\frac{1}{4}$



Tipo	D1 Ø	L1	L2
MA-50	49	47,5	26,5
MA-63	61,5	48,5	27,5

Manómetro MA, DIN NE 837-1

Hoja de datos

FESTO

Referencias					
Tamaño nominal	Conexión neumática	Escala		Nº de artículo	Tipo
		[bar]	[psi]		
40	R $\frac{1}{8}$	0 ... 10	0 ... 145	162 835	MA-40-10- $\frac{1}{8}$ -EN
		0 ... 16	0 ... 232	162 836	MA-40-16- $\frac{1}{8}$ -EN
		0 ... 25	0 ... 360	526 167	MA-40-25- $\frac{1}{8}$ -EN
	R $\frac{1}{4}$	0 ... 6	0 ... 87	187 078	MA-40-6-R $\frac{1}{4}$ -EN
		0 ... 10	0 ... 145	187 079	MA-40-10-R $\frac{1}{4}$ -EN
		0 ... 16	0 ... 232	187 080	MA-40-16-R $\frac{1}{4}$ -EN
		0 ... 25	0 ... 360	187 081	MA-40-25-R $\frac{1}{4}$ -EN
	G $\frac{1}{4}$	0 ... 6	0 ... 87	183 899	MA-40-6-G $\frac{1}{4}$ -EN
		0 ... 10	0 ... 145	183 900	MA-40-10-G $\frac{1}{4}$ -EN
		0 ... 16	0 ... 232	183 901	MA-40-16-G $\frac{1}{4}$ -EN
		0 ... 25	0 ... 360	183 902	MA-40-25-G $\frac{1}{4}$ -EN
	50	G $\frac{1}{4}$	0 ... 2,5	0 ... 36	162 837
0 ... 10			0 ... 145	162 838	MA-50-10- $\frac{1}{4}$ -EN
0 ... 16			0 ... 232	162 839	MA-50-16- $\frac{1}{4}$ -EN
63	G $\frac{1}{4}$	0 ... 1	0 ... 14,5	162 844	MA-63-1- $\frac{1}{4}$ -EN
		0 ... 2,5	0 ... 36	162 845	MA-63-2,5- $\frac{1}{4}$ -EN
		0 ... 10	0 ... 145	162 840	MA-63-10- $\frac{1}{4}$ -EN
		0 ... 16	0 ... 232	162 841	MA-63-16- $\frac{1}{4}$ -EN

Manómetro MA, DIN NE 837-1, con zona roja/verde

Hoja de datos

FESTO

Función



Temperatura
-20 ... +60 °C



La zona regulable de color rojo/verde ofrece una seguridad adicional al controlar la presión del aire comprimido.

Los dos segmentos de color rojo en la parte superior de la escala del manómetro y la zona de color verde permiten limitar el margen de presión deseado.

Estos colores permiten controlar de modo sencillo si la presión se encuentra dentro del margen de tolerancia admisible.

Datos técnicos			
Tamaño nominal	40	50	63
Conexión neumática	R ¹ / ₈	R ¹ / ₄	R ¹ / ₄
Fluido	Fluidos líquidos		
	Fluidos gaseosos		
	No admisible: Oxígeno		
	No admisible: Acetileno		
Construcción	Manómetro con muelle tubular		
Tipo de fijación	atornillable		
Posición de toma	Al dorso, en el centro		
Temperatura ambiente [°C]	-20 ... +60		
Clase de la precisión de medición	2,5		
Factor de carga continua	0,75		
Factor de carga cambiante	0,66		
Clase de protección	IP43		
Para unidades de mantenimiento de la serie MS	MS4	MS4/MS6/MS12	-
Peso [g]	62	76	88

Materiales	
Cuerpo	Estireno de butadieno acrílico
Mirilla	Metacrilato polimetílico

Escala			
Tamaño nominal	40	50	63
Conexión neumática	R ¹ / ₈	R ¹ / ₄	R ¹ / ₄
[bar]			
0 ... 2,5	■	■	■
0 ... 10	■	■	■
0 ... 16	■	■	■
[MPa]			
0 ... 0,25	-	■	■
0 ... 1	■	■	■
0 ... 1,6	■	■	■
[psi]			
0 ... 36	-	■	■
0 ... 145	■	■	■
0 ... 232	■	■	■

Manómetro MA, DIN NE 837-1, con zona roja/verde

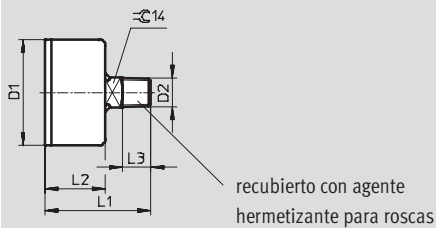
Hoja de datos

FESTO

Dimensiones


Datos CAD disponibles en www.festo.com/es/engineering

MA-...-E-RG



Tipo	D1 ∅ ±0,5	D2	L1 ±1	L2 ±0,5	L3
MA-40-...-E-RG	39	R ¹ / ₈	46	28	10
MA-50-...-E-RG	49	R ¹ / ₄	49	28	13
MA-63-...-E-RG	61,5	R ¹ / ₄	50,5	29,5	13

Referencias

Tamaño nominal	Conexión neumática	Escala	Nº de artículo	Tipo
Unidad de la indicación [bar]				
40	R ¹ / ₈	0 ... 2,5	546 963	MA-40-2,5-R ¹ / ₈ -E-RG  Nuevo
		0 ... 10	525 725	MA-40-10-R ¹ / ₈ -E-RG
		0 ... 16	525 726	MA-40-16-R ¹ / ₈ -E-RG
50	R ¹ / ₄	0 ... 2,5	525 727	MA-50-2,5-R ¹ / ₄ -E-RG
		0 ... 10	525 728	MA-50-10-R ¹ / ₄ -E-RG
		0 ... 16	525 729	MA-50-16-R ¹ / ₄ -E-RG
63	R ¹ / ₄	0 ... 2,5	525 730	MA-63-2,5-R ¹ / ₄ -E-RG
		0 ... 10	525 731	MA-63-10-R ¹ / ₄ -E-RG
		0 ... 16	525 732	MA-63-16-R ¹ / ₄ -E-RG
Unidad de la indicación [MPa]				
40	R ¹ / ₈	0 ... 1	526 778	MA-40-1,0-R ¹ / ₈ -MPA-E-RG
		0 ... 1,6	526 779	MA-40-1,6-R ¹ / ₈ -MPA-E-RG
		0 ... 0,25	526 780	MA-50-0,25-R ¹ / ₄ -MPA-E-RG
50	R ¹ / ₄	0 ... 1	526 781	MA-50-1,0-R ¹ / ₄ -MPA-E-RG
		0 ... 1,6	526 782	MA-50-1,6-R ¹ / ₄ -MPA-E-RG
		0 ... 0,25	526 783	MA-63-0,25-R ¹ / ₄ -MPA-E-RG
63	R ¹ / ₄	0 ... 1	526 784	MA-63-1,0-R ¹ / ₄ -MPA-E-RG
		0 ... 1,6	526 785	MA-63-1,6-R ¹ / ₄ -MPA-E-RG
		Unidad de la indicación [psi]		
40	R ¹ / ₈	0 ... 145	526 786	MA-40-145-R ¹ / ₈ -PSI-E-RG
		0 ... 232	526 787	MA-40-232-R ¹ / ₈ -PSI-E-RG
50	R ¹ / ₄	0 ... 36	526 788	MA-50-36-R ¹ / ₄ -PSI-E-RG
		0 ... 145	526 789	MA-50-145-R ¹ / ₄ -PSI-E-RG
		0 ... 232	526 790	MA-50-232-R ¹ / ₄ -PSI-E-RG
63	R ¹ / ₄	0 ... 36	526 791	MA-63-36-R ¹ / ₄ -PSI-E-RG
		0 ... 145	526 792	MA-63-145-R ¹ / ₄ -PSI-E-RG
		0 ... 232	526 793	MA-63-232-R ¹ / ₄ -PSI-E-RG

Manómetro MA

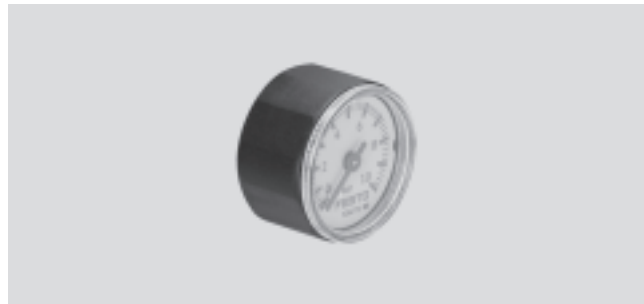
Hoja de datos

FESTO

Función



-  - Temperatura
-20 ... +60 °C



Datos técnicos								
Tamaño nominal	23	27		40		50	63	
Conexión neumática	R $\frac{1}{8}$	M5	R $\frac{1}{8}$	G $\frac{1}{8}$	G $\frac{1}{4}$	G $\frac{1}{4}$	G $\frac{1}{4}$	
Fluido	-		Fluidos líquidos				-	
	Fluidos gaseosos							
	No admisible: Oxígeno							
	No admisible: Acetileno							
Construcción	Manómetro con muelle tubular						Manómetro con muelle encapsulado	
Tipo de fijación	Atornillable							
Posición de toma	Al dorso, en el centro							
Temperatura ambiente [°C]	-20 ... +60	0 ... +60		-20 ... +60				
Clase de la precisión de medición	5	4		2,5		1,6		
Factor de carga continua	-	0,75		1				
Factor de carga cambiante	-	0,66		0,9				
Clase de protección	-	IP43						
Para unidades de mantenimiento de la serie D	-	MICRO	-	MINI	-	MIDI/MAXI	-	
Peso [g]	27	11	8	60	70	70	180	

Materiales							
Tamaño nominal	23	27		40		50	63
Conexión neumática	R $\frac{1}{8}$	M5	R $\frac{1}{8}$	G $\frac{1}{8}$	G $\frac{1}{4}$	G $\frac{1}{4}$	G $\frac{1}{4}$
Cuerpo	Latón	Poliamida		Estireno de butadieno acrílico		Acero	
Mirilla	Polycarbonato	Poliestireno		Poliestireno		Metacrilato polimetílico	
Parte roscada	Latón	Latón	Poliamida	Latón		Latón	

Manómetro MA

Hoja de datos

FESTO

Escala								
Tamaño nominal	23	27	40			50	63	
Conexión neumática	R $\frac{1}{8}$	M5	R $\frac{1}{8}$	G $\frac{1}{8}$	G $\frac{1}{4}$	G $\frac{1}{4}$	G $\frac{1}{4}$	
[bar]	[psi]							
0 ... 0,25	0 ... 3,6	-	-	-	-	-	-	■
0 ... 6	0 ... 87	■	-	-	-	-	-	-
0 ... 10	0 ... 145	■	-	-	■	-	■	-
0 ... 16	0 ... 232	■	-	■	■	-	■	-
0 ... 25	0 ... 360	-	-	■	-	-	-	-
[bar]								
0 ... 10	-	■	-	-	-	-	-	-
[MPa]								
0 ... 0,6	-	-	-	-	■	-	-	-
0 ... 1	-	■	-	■	■	■	-	-
0 ... 1,6	-	-	-	■	■	■	-	-
0 ... 2,5	-	-	-	-	■	-	-	-
[psi]								
0 ... 160	-	■	-	-	-	-	-	-

Manómetro MA

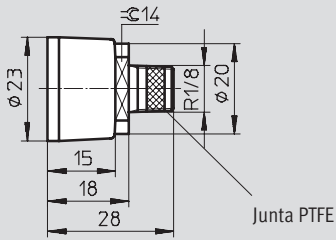
Hoja de datos

FESTO

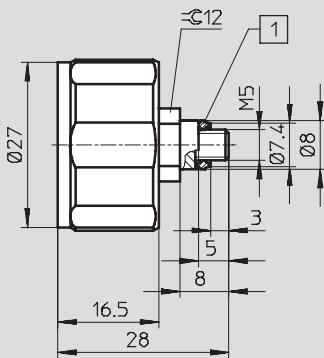
Dimensiones

Datos CAD disponibles en www.festo.com/es/engineering

MA-23

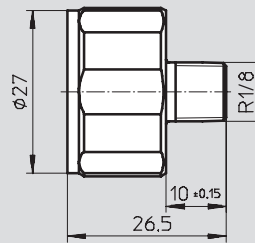


MA-27, M5

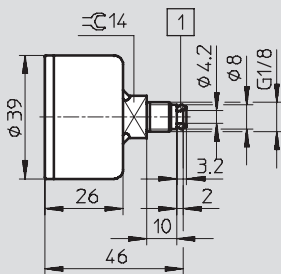


1 Con junta de poliamida montada en fábrica

MA-27, R1/8

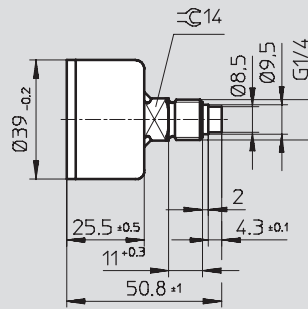


MA-40, G1/8

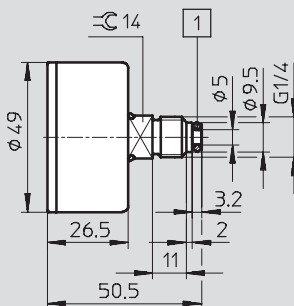


1 Con junta de aluminio montada en fábrica

MA-40, G1/4

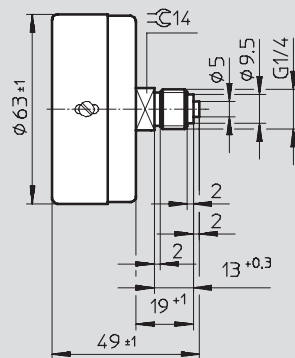


MA-50



1 Con junta de aluminio montada en fábrica

MA-63



Manómetro MA

Hoja de datos

FESTO

Referencias					
Tamaño nominal	Conexión neumática	Escala		Nº art.	Tipo
		[bar]	[psi]		
23	R $\frac{1}{8}$	0 ... 6	0 ... 87	183 896	MA-23-6-R $\frac{1}{8}$
		0 ... 10	0 ... 145	183 897	MA-23-10-R $\frac{1}{8}$
		0 ... 16	0 ... 232	183 898	MA-23-16-R $\frac{1}{8}$
27	R $\frac{1}{8}$	0 ... 16	0 ... 232	541 733	MA-27-16-R $\frac{1}{8}$
		0 ... 25	0 ... 360	541 734	MA-27-25-R $\frac{1}{8}$
40	G $\frac{1}{8}$	0 ... 10	0 ... 145	359 874	MA-40-10- $\frac{1}{8}$
		0 ... 16	0 ... 232	345 395	MA-40-16- $\frac{1}{8}$
50	G $\frac{1}{4}$	0 ... 10	0 ... 145	359 873	MA-50-10- $\frac{1}{4}$
		0 ... 16	0 ... 232	356 759	MA-50-16- $\frac{1}{4}$
63	G $\frac{1}{4}$	0 ... 0,25	0 ... 3,6	7 169	MA-63-0,25

Referencias				
Tamaño nominal	Conexión neumática	Escala	Nº art.	Tipo
Unidad de la indicación [bar]				
27	M5	0 ... 10	526 323	MA-27-10-M5
Unidad de la indicación [MPa]				
27	M5	0 ... 1	526 324	MA-27-1,0-M5-MPA
40	G $\frac{1}{8}$	0 ... 1	192 732	MA-40-1-G $\frac{1}{8}$ -MPA
		0 ... 1,6	192 733	MA-40-1,6-G $\frac{1}{8}$ -MPA
	G $\frac{1}{4}$	0 ... 0,6	184 285	MA-40-0,6-G $\frac{1}{4}$ -MPA
		0 ... 1	184 286	MA-40-1,0-G $\frac{1}{4}$ -MPA
		0 ... 1,6	184 287	MA-40-1,6-G $\frac{1}{4}$ -MPA
		0 ... 2,5	184 288	MA-40-2,5-G $\frac{1}{4}$ -MPA
50	G $\frac{1}{4}$	0 ... 1	192 734	MA-50-1-G $\frac{1}{4}$ -MPA
		0 ... 1,6	192 735	MA-50-1,6-G $\frac{1}{4}$ -MPA
Unidad de la indicación [psi]				
27	M5	0 ... 160	527 405	MA-27-160-M5-PSI

Manómetro de precisión MAP, DIN NE 837-1

Hoja de datos

FESTO

Función



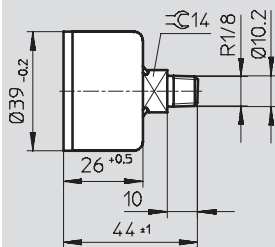
- - Temperatura
-20 ... +60 °C



Datos técnicos					
Tamaño nominal	40				
Conexión neumática	R1/8				
Fluido	Fluidos líquidos				
	Fluidos gaseosos				
	No admisible: Oxígeno				
	No admisible: Acetileno				
Construcción	Manómetro con muelle tubular				
Escala	[bar]	0 ... 1	0 ... 4	0 ... 6	0 ... 16
	[psi]	0 ... 15	0 ... 58	0 ... 87	0 ... 232
Corresponde a la norma	DIN NE 837-1				
Tipo de fijación	atornillable				
Posición de toma	Al dorso, en el centro				
Temperatura ambiente [°C]	-20 ... +60				
Clase de la precisión de medición	1,6				
Factor de carga continua	0,75				
Factor de carga cambiante	0,66				
Clase de protección	IP43				
Peso [g]	60				

Materiales	
Cuerpo	Estireno de butadieno acrílico
Mirilla	Poliestireno
Parte roscada	Latón

Dimensiones Datos CAD disponibles en → www.festo.com/es/engineering



Referencias					
Tamaño nominal	Conexión neumática	Escala		Nº de artículo	Tipo
		[bar]	[psi]		
40	R1/8	0 ... 1	0 ... 15	161 126	MAP-40-1-1/8-EN
		0 ... 4	0 ... 58	162 842	MAP-40-4-1/8-EN
		0 ... 6	0 ... 87	161 127	MAP-40-6-1/8-EN
		0 ... 16	0 ... 232	161 128	MAP-40-16-1/8-EN

Manómetro MA-QS

Hoja de datos

FESTO

Función



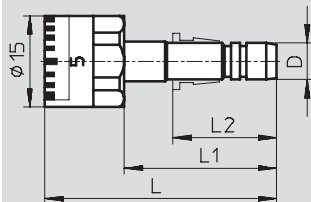
-  - Temperatura
0 ... +60 °C



Datos técnicos			
Tamaño nominal	15		
Conexión neumática	QS-4	QS-6	QS-8
Fluido	Aire comprimido filtrado, lubricado o sin lubricar		
Construcción	Manómetro de muelle tubular, sin mecánica de medición		
Escala [bar]	0 ... 8		
Temperatura ambiente [°C]	0 ... +60		
Peso [g]	8	9,5	12,5

Materiales	
Cuerpo	Acero niquelado

Dimensiones Datos CAD disponibles en → www.festo.com/es/engineering



Dimensiones y referencias							
Tamaño nominal	Conexión neumática D	L	L1	L2	Escala	Nº de artículo	Tipo
					[bar]		
15	QS-4	36	23	15	0 ... 8	153 383	MA-15-10-QS-4
	QS-6	38	25	17		153 384	MA-15-10-QS-6
	QS-8	34	21	18,5		153 385	MA-15-10-QS-8

Unidades individuales
Manómetros

4.8

Manómetro para panel FMA, DIN NE 837-1

FESTO

Hoja de datos

Función



-  - Temperatura
-20 ... +60 °C



Datos técnicos			
Tamaño nominal	40	50	63
Conexión neumática	G $\frac{1}{4}$	G $\frac{1}{4}$	G $\frac{1}{4}$
Fluido	Fluidos líquidos		
	Fluidos gaseosos		
	No admisible: Oxígeno		
	No admisible: Acetileno		
Construcción	Manómetro con muelle tubular		
Corresponde a la norma	DIN NE 837-1		
Tipo de fijación	Montaje en panel frontal		
Posición de toma	Al dorso, en el centro		
Temperatura ambiente [°C]	-20 ... +60		
Clase de la precisión de medición	2,5		
Factor de carga continua	0,75		
Factor de carga cambiante	0,66		
Clase de protección	IP43		
Peso [g]	80	100	120

Materiales	
Cuerpo	Poliestireno
Mirilla	Copolímero de estírol-acrilonitrilo
Parte roscada	Latón

Escala			
Tamaño nominal	40	50	63
Conexión neumática	G $\frac{1}{4}$	G $\frac{1}{4}$	G $\frac{1}{4}$
[bar]	[psi]		
0 ... 2,5	0 ... 36	-	■
0 ... 10	0 ... 145	■	■
0 ... 16	0 ... 232	■	■

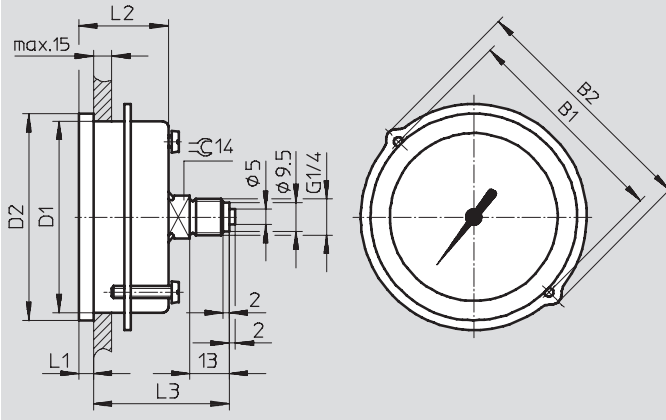
Manómetro para panel FMA, DIN NE 837-1

Hoja de datos

FESTO

Dimensiones

Datos CAD disponibles en → www.festo.com/es/engineering



Tipo	B1	B2	D1 Ø	D2 Ø	L1	L2	L3
FMA-40	48	56	40	45	4,5	26,5	43
FMA-50	57	66	49,5	54	4,5	26,8	43,3
FMA-63	70	79	63	68	4,8	29,5	42,5

Referencias

Tamaño nominal	Conexión neumática	Escala		Nº de artículo	Tipo
		[bar]	[psi]		
40	G1/4	0 ... 10	0 ... 145	159 596	FMA-40-10-1/4-EN
		0 ... 16	0 ... 232	159 597	FMA-40-16-1/4-EN
50	G1/4	0 ... 2,5	0 ... 36	159 598	FMA-50-2,5-1/4-EN
		0 ... 10	0 ... 145	159 599	FMA-50-10-1/4-EN
		0 ... 16	0 ... 232	159 600	FMA-50-16-1/4-EN
63	G1/4	0 ... 2,5	0 ... 36	159 601	FMA-63-2,5-1/4-EN
		0 ... 10	0 ... 145	159 602	FMA-63-10-1/4-EN
		0 ... 16	0 ... 232	159 603	FMA-63-16-1/4-EN

Manómetro para panel FMA

Hoja de datos

FESTO

Función



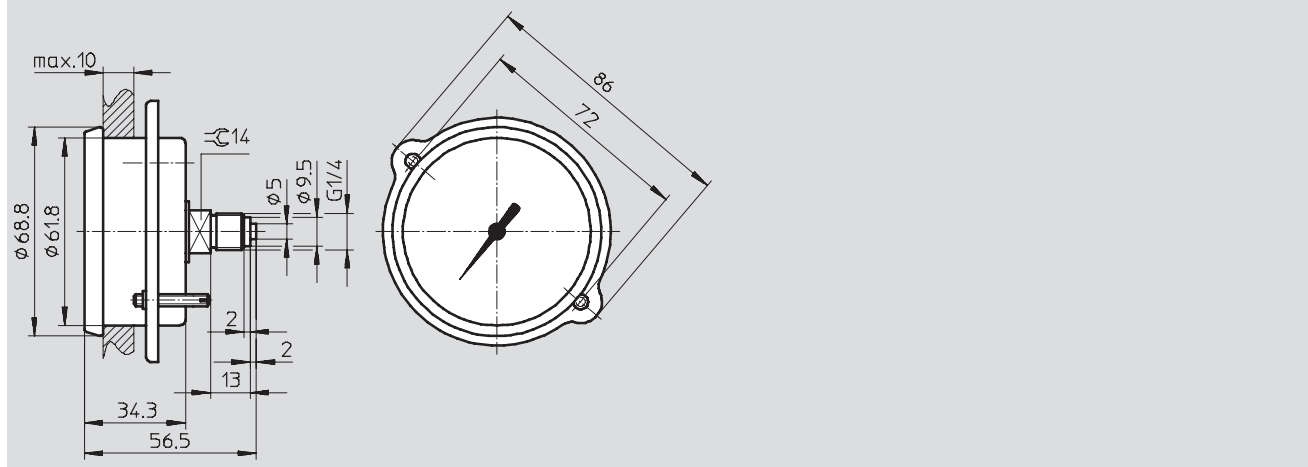
-  - Temperatura
-10 ... +60 °C



Datos técnicos	
Tamaño nominal	63
Conexión neumática	G $\frac{1}{4}$
Fluido	Fluidos gaseosos
Construcción	Manómetro con muelle encapsulado
Escala [bar]	0 ... 0,25
Escala [psi]	0 ... 3,6
Tipo de fijación	Montaje en panel frontal
Posición de toma	Al dorso, en el centro
Temperatura ambiente [°C]	-10 ... +60
Clase de la precisión de medición	2,5
Factor de carga continua	0,75
Factor de carga cambiante	0,66
Clase de protección	IP43
Peso [g]	240

Materiales	
Cuerpo	Acero
Mirilla	Metacrilato polimétilico
Parte roscada	Latón

Dimensiones Datos CAD disponibles en www.festo.com/es/engineering



Referencias					
Tamaño nominal	Conexión neumática	Escala		Nº de artículo	Tipo
		[bar]	[psi]		
63	G $\frac{1}{4}$	0 ... 0,25	0 ... 3,6	225 783	FMA-63-0,25-C

Manómetro de precisión para panel FMA, DIN NE 837-1

FESTO

Hoja de datos

Función



-  - Temperatura
-20 ... +60 °C



Datos técnicos					
Tamaño nominal	63				
Conexión neumática	G $\frac{1}{4}$				
Fluido	Fluidos líquidos				
	Fluidos gaseosos				
	No admisible: Oxígeno				
	No admisible: Acetileno				
Construcción	Manómetro con muelle tubular				
Escala	[bar]	0 ... 1	0 ... 4	0 ... 6	0 ... 16
	[psi]	0 ... 15	0 ... 58	0 ... 87	0 ... 232
Corresponde a la norma	DIN NE 837-1				
Tipo de fijación	Montaje en panel frontal				
Posición de toma	Al dorso, en el centro				
Temperatura ambiente	[°C]	-20 ... +60			
Clase de la precisión de medición	1,0				
Factor de carga continua	0,75				
Factor de carga cambiante	0,66				
Clase de protección	IP43				
Peso	[g]	120			

Materiales	
Cuerpo	Poliestireno
Mirilla	Copolímero de estírol-acrilonitrilo
Parte roscada	Latón

Dimensiones Datos CAD disponibles en www.festo.com/es/engineering

Referencias					
Tamaño nominal	Conexión neumática	Escala		Nº de artículo	Tipo
		[bar]	[psi]		
63	G $\frac{1}{4}$	0 ... 1	0 ... 15	161 129	FMAP-63-1- $\frac{1}{4}$ -EN
		0 ... 4	0 ... 58	162 843	FMAP-63-4- $\frac{1}{4}$ -EN
		0 ... 6	0 ... 87	161 130	FMAP-63-6- $\frac{1}{4}$ -EN
		0 ... 16	0 ... 232	161 131	FMAP-63-16- $\frac{1}{4}$ -EN