

# Reguladores de presión LR/LRS

Accesorios y referencias



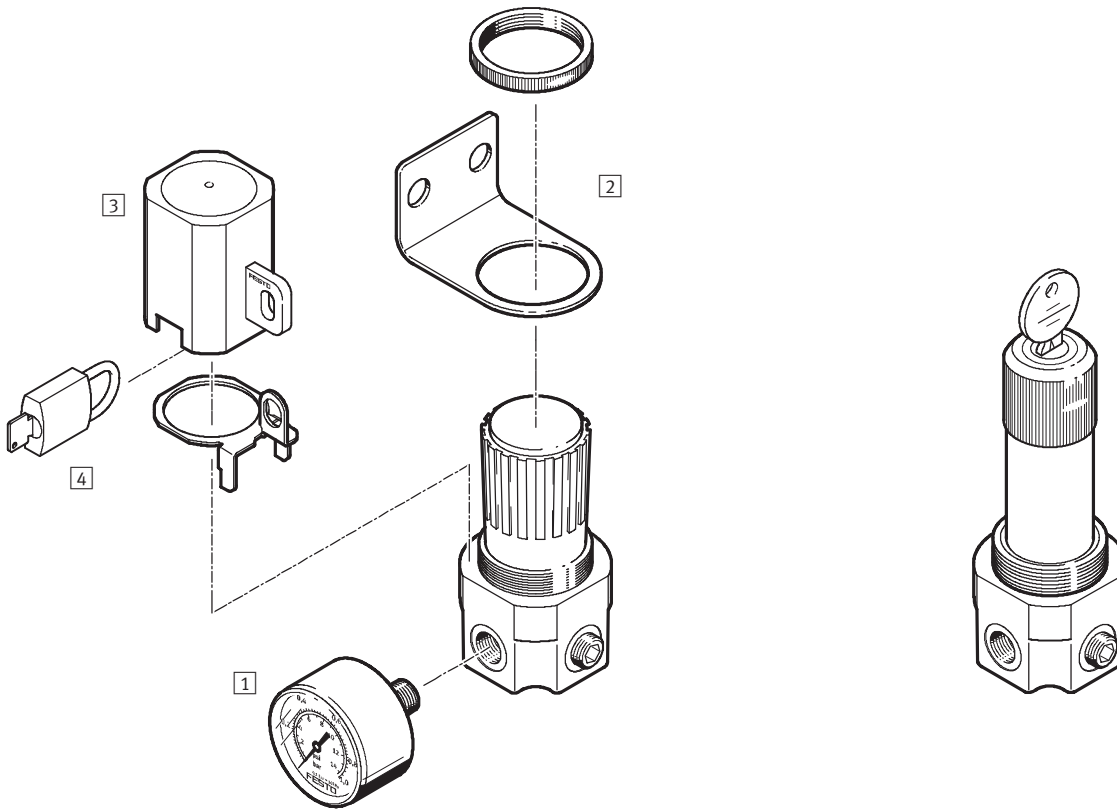
Unidades individuales  
Reguladores de presión

4.1

## Cuadro general de periféricos

Reguladores de presión LR

Regulador de presión LRS con llave



Elementos de fijación y accesorios	Descripción resumida	→ Página
1 Manómetro MA	Los manómetros indican la presión en bar, psi o MPa	3 / 4.8-1
2 Escuadras de fijación HR-D	Para montaje en la pared	3 / 4.1-5
3 Tapa de seguridad del regulador LRVS-G-1/8 con pasador de cierre	Para evitar un cambio involuntario de la regulación. En combinación con el candado LRVS, para impedir cambios por personas no autorizadas	3 / 4.1-5
4 Candado LRVS-D	Accesorios para LRVS	3 / 4.1-5

## Código para el pedido

LR - 1/8 - G - 7

### Función de mantenimiento

LR	Regulador de presión
LRS	Regulador de presión, con llave

### Conexión neumática

1/8	Rosca G1/8
-----	------------

### Identificación de la versión

G	Identificación de la versión
---	------------------------------

### Margen de regulación de la presión

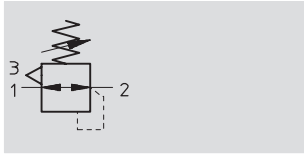
7	0,5 ... 7 bar
	0,5 ... 12 bar

# Reguladores de presión LR/LRS

Hoja de datos



## Función



- - Caudal  
600 ... 700 l/min

- - Temperatura  
-10 ... +80 °C

- - Presión de entrada  
1 ... 20 bar

El regulador no contiene sustancias perjudiciales para la pintura.



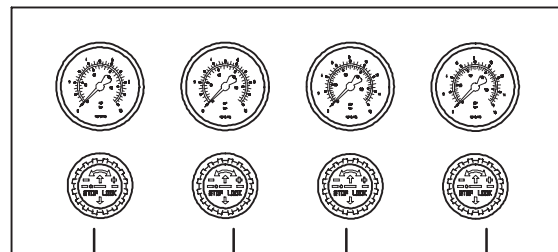
- Cuerpo de latón
- Gran caudal
- Regulador de membrana de gran precisión
- Cabezal de regulación bloqueable
- Escuadra de fijación igual que de la serie D
- Para presiones iniciales hasta  $p_1 = 20$  bar
- Dos zonas de regulación de la presión:  
0,5 ... 7 bar y 0,5...12 bar

Estos reguladores mantienen la presión constante en el lado secundario independientemente de las variaciones que sufre la red neumática. El escape de aire en el lado secundario permite reducir la presión de funcionamiento sin unidades consumidoras.

Existen dos variantes del regulador:

- LR(S)-1/8-G para aplicaciones estándar.
- LR(S)-1/8-G-7 para aplicaciones especiales como, por ejemplo, controles con una presión de hasta 7 bar. Esta variante ofrece condiciones óptimas de caudal y regulación.

## Montaje en panel frontal



Reguladores de presión  
Margen de regulación de la presión desde 0,5 hasta 7 bar

Reguladores de presión  
Margen de regulación de la presión desde 0,5 hasta 12 bar

Datos técnicos generales		
Tipo	LR(S)-1/8-G	LR(S)-1/8-G-7
Conexión neumática	G1/8	
Fluido	Aire comprimido filtrado, con o sin lubricación (grado de filtración $\leq 40 \mu\text{m}$ )	
Construcción	Regulador de membrana precompensado, con escape secundario de aire	
Tipo de fijación	Con accesorios	
Posición de montaje	Montaje en panel frontal, taladro con diámetro de 36,5 mm	
Histéresis máxima de la presión [bar]	0,2	
Presión de entrada [bar]	1 ... 20	
Margen de regulación de la presión [bar]	0,5 ... 12	0,5 ... 7

Caudal nominal normal <sup>1)</sup> qnN [l/min]	
Margen de regulación de la presión: 0,5 ... 7 bar	700
Margen de regulación de la presión: 0,5 ... 12 bar	600

1) Con presión inicial de 10 bar, presión de funcionamiento de 6 bar y con  $\Delta p = 1$  bar.

# Reguladores de presión LR/LRS

Hoja de datos



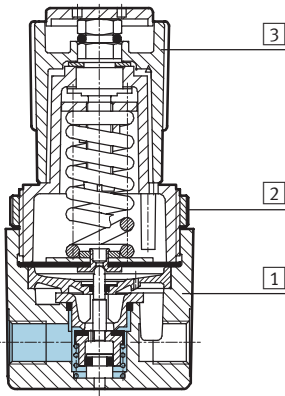
Condiciones del entorno		
Temperatura ambiente	[°C]	-10 ... +80
Resistencia a la corrosión	CRC <sup>1)</sup>	2

1) Clase de resistencia a la corrosión 2 según norma de Festo 940 070  
Válida para piezas expuestas a gran peligro de corrosión. Piezas exteriores en contacto directo con sustancias usuales en entornos industriales, tales como disolventes, detergentes o lubricantes, con superficies principalmente decorativas.

Pesos [g]		
	LR	LRS
Regulador de presión	320	420

## Materiales

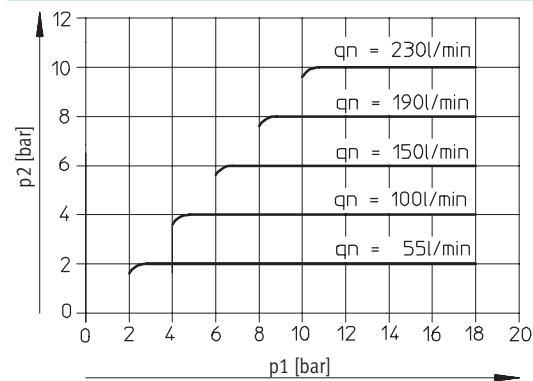
Vista en sección



Regulador de presión	
1	Cuerpo Latón
2	Tuerca moleteada Aluminio
3	Botón giratorio LR: Poliacetal LRS: Aluminio
-	Juntas Caucho nitrílico

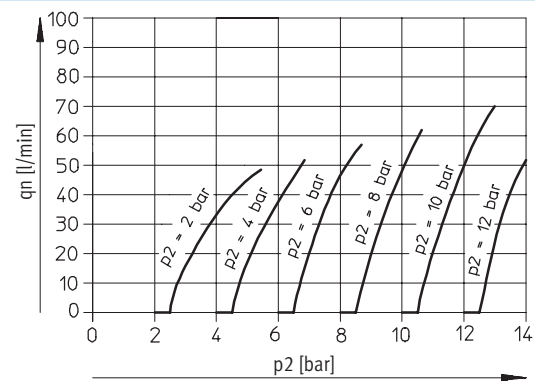
## Compensación de la presión de entrada: presión primaria $p_1$ en función de la presión de salida $p_2$

LR(S)-1/8-G(-7)



## Descarga secundaria: presión de salida $p_2$ en función del caudal normal $q_n$

LR(S)-1/8-G(-7)

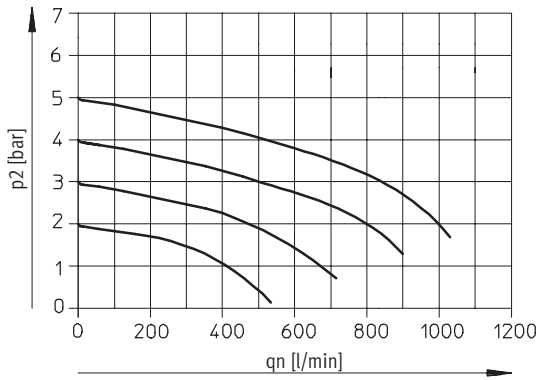


# Reguladores de presión LR/LRS

Hoja de datos

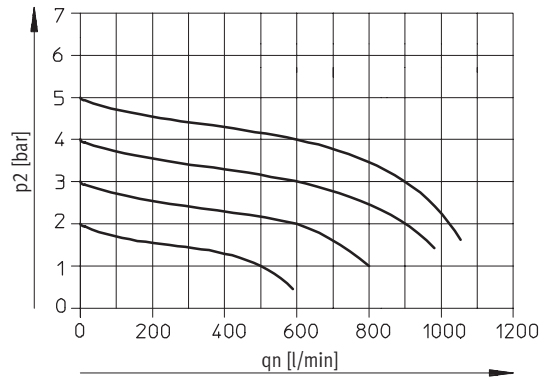
## Caudal normal $q_n$ en función de la presión secundaria $p_2$

LR(S)-1/8-G



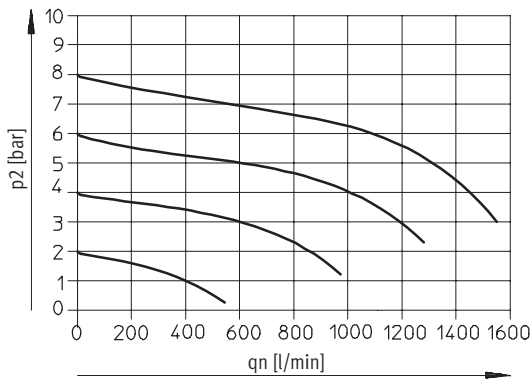
Presión primaria  $p_1 = 7$  bar

LR(S)-1/8-G-7



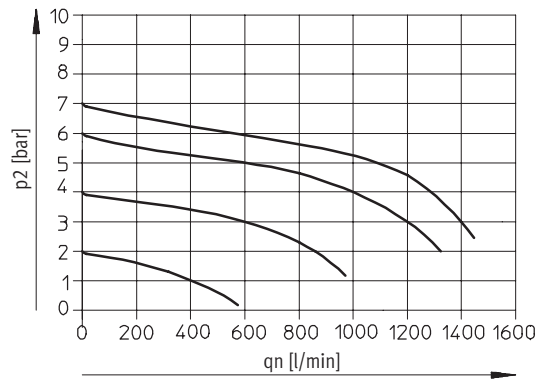
Presión primaria  $p_1 = 7$  bar

LR(S)-1/8-G



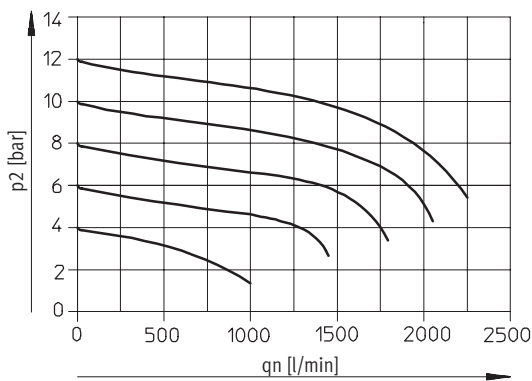
Presión primaria  $p_1 = 10$  bar

LR(S)-1/8-G-7



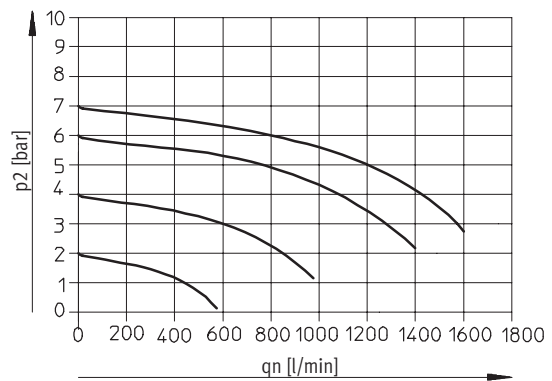
Presión primaria  $p_1 = 10$  bar

LR(S)-1/8-G



Presión primaria  $p_1 = 14$  bar

LR(S)-1/8-G-7



Presión primaria  $p_1 = 14$  bar

# Reguladores de presión LR/LRS

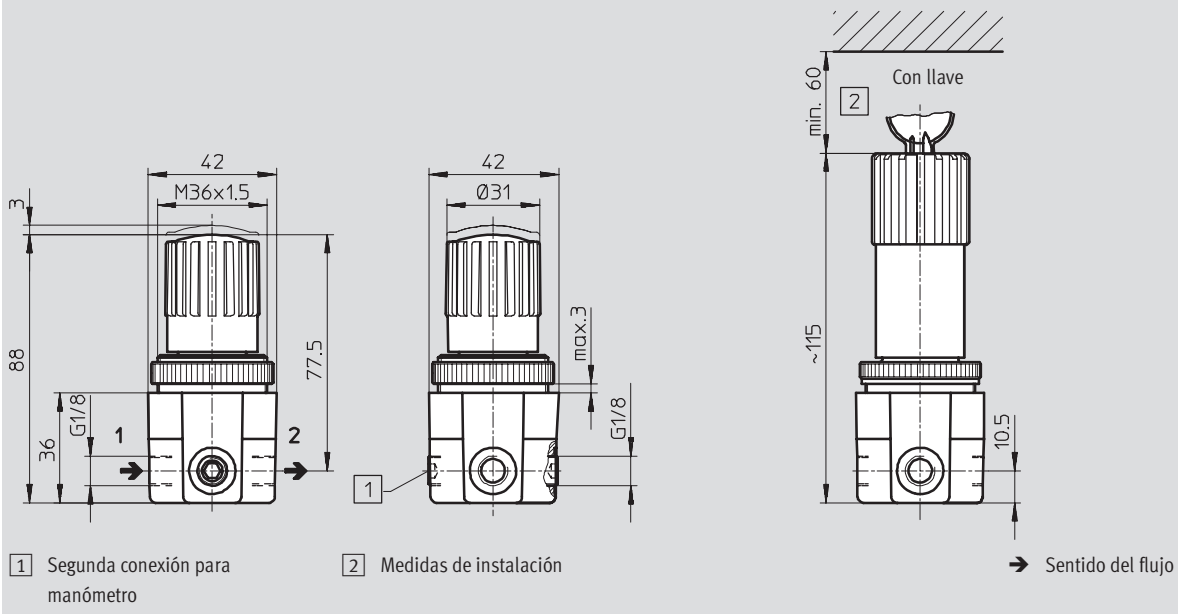
Hoja de datos

FESTO

4.1  
Unidades individuales  
Reguladores de presión

## Dimensiones

Datos CAD disponibles en → [www.festo.com/es/engineering](http://www.festo.com/es/engineering)



## Referencias

Conexión	Margen de regulación de la presión: 0,5 ... 7 bar		Margen de regulación de la presión: 0,5 ... 12 bar	
	Nº de artículo	Tipo	Nº de artículo	Tipo
G1/8	159 506	LR-1/8-G-7	159 505	LR-1/8-G
Con llave				
G1/8	194 695	LRS-1/8-G-7	194 694	LRS-1/8-G

# Reguladores de presión LR/LRS

Accesorios

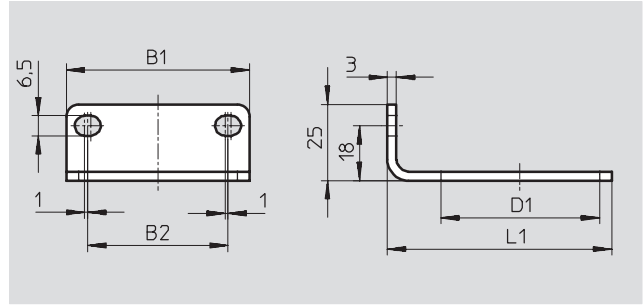


## Escuadras de fijación HR-D

Para montaje en la pared

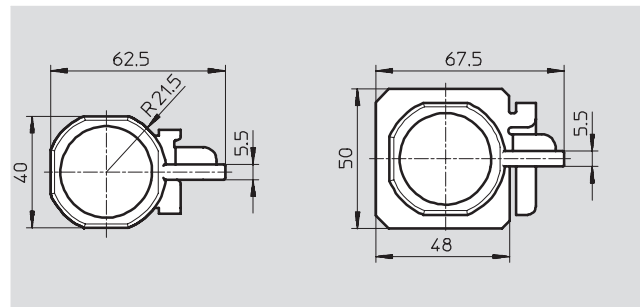
Material:

Acero cincado



Referencias						
Tipo	B1	B2	D1	L1	Nº de artículo	Tipo
Escuadras de fijación	42	28	36	57,5	164 936	HR-D-MINI

## Bloqueo del regulador LRVS

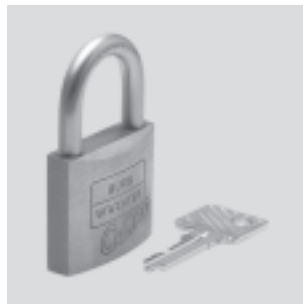


Referencias				
	Conexión	Peso [g]	Nº de artículo	Tipo
Tapa de seguridad del regulador	G1/8	36	196 080	LRVS-G-1/8

## Candado LRVS-D

Material:

Cuerpo: Latón



Referencias			
	Peso [g]	Nº de artículo	Tipo
Candado	120	193 786	LRVS-D