

Microsecuenciador y controlador FSS/FSSC

Características

FESTO



Microsecuenciador Quickstepper

- Controlador neumático-mecánico con 12 pasos y conexiones de activación
- Unidad de control secuencial lista para la conexión
- Desarrollo del movimiento después de confirmación

Controlador Commander

- Módulo de control para microsecuenciador; incluye las funciones más importantes para el control secuencial de sistemas neumáticos

El microsecuenciador es un dispositivo con 12 pasos de conmutación, especialmente apropiado para ser combinado con el controlador. A cada entrada X_n le corresponde una salida A_n . Siempre sólo una salida recibe presión en concordancia con la secuencia de los pasos de conmutación. En ese caso, las demás salidas

están abiertas. El funcionamiento del microsecuenciador es seguro, ya que el siguiente paso únicamente puede producirse si concluyó la ejecución del otro y si se produjo la confirmación respectiva. Si la entrada L recibe impulsos cortos, se bloquea la salida A.

Microsecuenciador y controlador FSS/FSSC

Características

FESTO

Microsecuenciador FSS-12-C



Funciones

- Contador-totalizador desde 1 hasta 12
- Indicación de presión (blanca) para una salida activada Pn
- Indicación de presión (azul) para la señal de retroalimentación del último paso efectuado (INPUT)
- Interruptor deslizante OUTPUT: En 0, las salidas están bloqueadas. Se puede conmutar el mando manualmente. Sólo el paso deseado se activa. En 1, la salida activada está sometida a presión.
- Pulsador MAN.STEP (mando por actuación sucesiva): Conmutación o selección de un paso.
- Conexión MAN/P: Conexión de presión de mando P si se trabaja sin controlador. Esta señal también puede provenir de una preselección MAN exterior.
- Seguridad: Al activar la conexión L (borrar o reset) (importante en caso de un paro del control), el indicador vuelve siempre al último paso (12). El microsecuenciador de Festo está asegurado adicionalmente de tal manera que conmuta sólo si en la conexión AUTO existe una señal permanente. Si existe una señal AUTO, no se puede trabajar con mando por actuación sucesiva, es decir, no es posible realizar una conmutación manual paso a paso. La preselección de OUTPUT está bloqueada. Así queda asegurado que en servicio AUTOMATICO no se puede intervenir en el microsecuenciador directamente. Siempre únicamente una salida recibe presión. Todas las demás salidas están a escape.

Controlador FSSC-12



Funciones

- Posición 0: Indicación óptica para aviso directo de la posición inicial de los transmisores de señales.
- Reposición (Reset): Esta función se activa en funcionamiento manual. Se pone en el microsecuenciador en el paso 12, su posición inicial.
- Tecla START
- Preselección de AUTO/MAN En la función MAN está activado el servicio de ajuste o bien el funcionamiento de paso a paso.
- Tecla STOP para la detención del ciclo. Se bloquea el paso siguiente.
- Preselección de ciclo continuo / ciclo individual: Si se conmuta el selector del ciclo continuo al ciclo individual durante el funcionamiento del control o bien del ciclo continuo al ciclo individual y después nuevamente al ciclo continuo, se terminará el ciclo iniciado (paro al final del ciclo).



Microsecuenciador y controlador FSS/FSSC

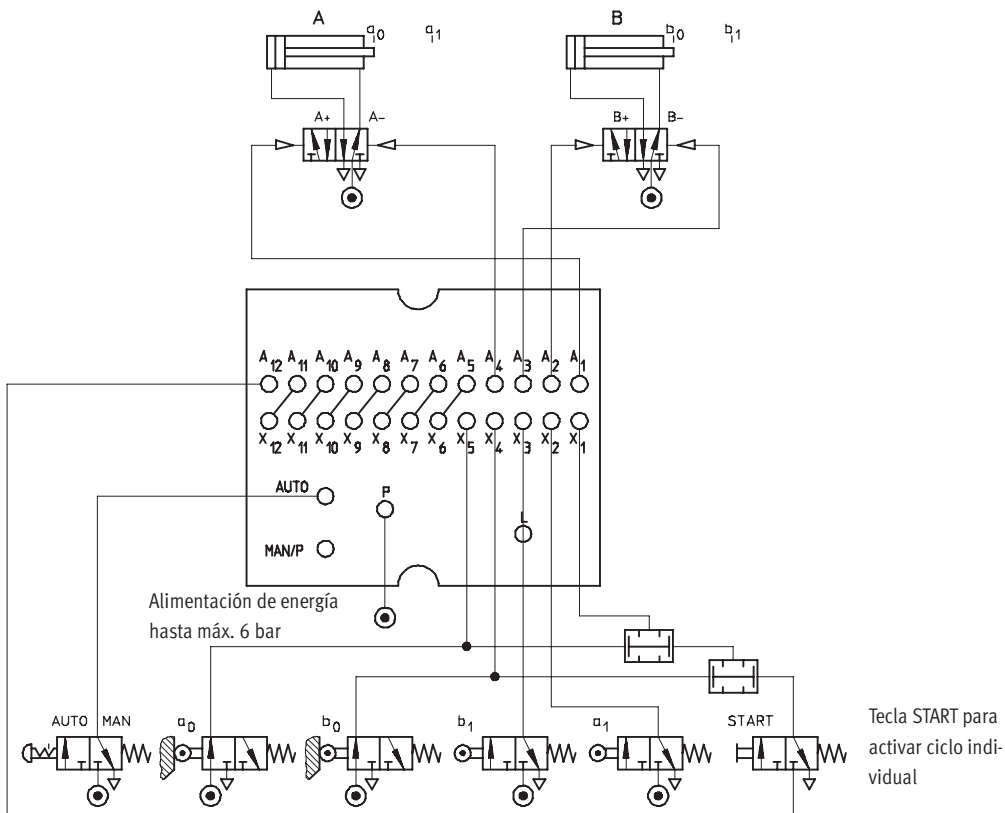
Hoja de datos



Datos técnicos		Microsecuenciador FSS-12-C	Controlador FSSC-12
Fluido		Aire comprimido filtrado a 5 µm sin lubricación	
Construcción		Secuenciador con 12 pasos (adición)	
Diámetro nominal		2,5	
Entradas y salidas	[mm]	2,5	
Caudal nominal P > S _n	[l/min]	60	
Presión de funcionamiento	[bar]	2 ... 6	
Presión activación paso	[bar]	≥ 1,5	
Presión desactivación paso	[bar]	≤ 0,5	
Confirmación de la duración de los impulsos	[ms]	mín. 50	
Frecuencia máxima de los pasos	[Hz]	12	
Temperatura	[°C]	-15 ... +60	
Conexión neumática		Boquilla enchufable para tubo flexible con diámetro nominal interior calibrado 3 P, P _{IN} , Ap: Boquilla enchufable para tubo flexible PU y PP con diámetro interior calibrado 4	
Tipo de fijación		Sobre bastidor 2n o montaje en placa frontal	
Materiales		Cuerpo, placa de conexión: plástico; boquilla: latón Juntas: Perbunan, Vulcolan	
Peso	[g]	450	450

Ejemplo de control

Posición inicial del equipo



Esquema de conexiones

- P = Alimentación de aire a presión
- L = Señal de reposición
- X₁-X₁₂ = Entradas
- A₁-A₁₂ = Salidas

- AUTO = Señal de activación
- MAN/P = Alimentación del aire de control al trabajar sin controlador

Microsecuenciador y controlador FSS/FSSC

Hoja de datos



Esquema de conexiones

La parte trasera del microsecuenciador C

- MAN/P
Conexión de presión de mando P si se trabaja sin controlador. Esta señal también puede provenir de una preselección MAN exterior.

Parte trasera del controlador

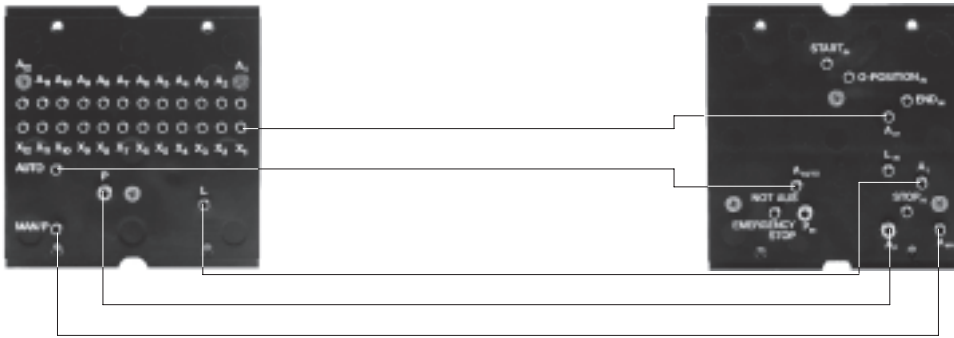
- Start_{IN}
para la señal de START opcional externa.

Importante

Si la activación es externa, deberá pulsarse la tecla START en la parte frontal (bloqueo de la función interna de START). Esta instrucción es importante, ya que por razones de seguridad sólo debe activarse el sistema desde un lado.

- L_{IN}
para la señal reposición externa.
Advertencia: La tecla de RESET de la parte frontal puede ser pulsada para bloquear la función interna de RESET.
- PARADA DE EMERGENCIA
Si no se recibe señal o si se interrumpe el aire de control, las salidas A1 ... A12 se bloquean. Esto es cierto incluso si un pulsador de PARADA DE EMERGENCIA está desbloqueado.
- P_{IN}
Presión de mando
- Stop_{IN}
Señal externa de parada durante el ciclo
- Posición O_{IN}
Posición colectora inicial
- END_{IN}
Señal externa de parada al término del ciclo

Conexiones estándar



El microsecuenciador y el controlador pueden ser cambiados fácilmente. No es necesario cambiar los tubos flexibles.

Conectores FSS-KM-8-12

Para puentear las salidas y las entradas no utilizadas del microsecuenciador: cortar la regleta de enchufes en función de la cantidad necesaria y montarla sobre las boquillas. La conexión P se realiza mediante un racor en el paso más bajo que tiene que puentearse. El tapón ciego siempre debe ir en el paso 12.



Microsecuenciador y controlador FSS/FSSC

Hoja de datos

FESTO

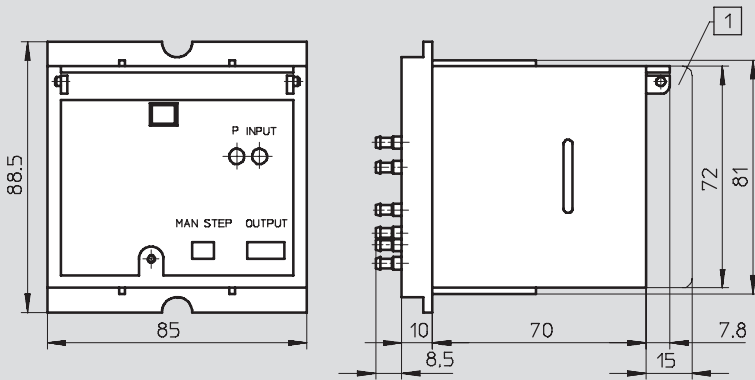
Unidades de control neumáticas
 Unidades de control

6.1

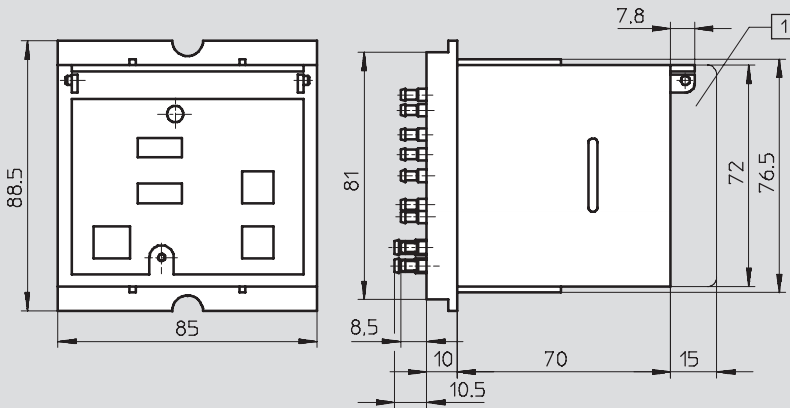
Dimensiones

Datos CAD disponibles en → www.festo.com/es/engineering

Microsecuenciador FSS-12-C

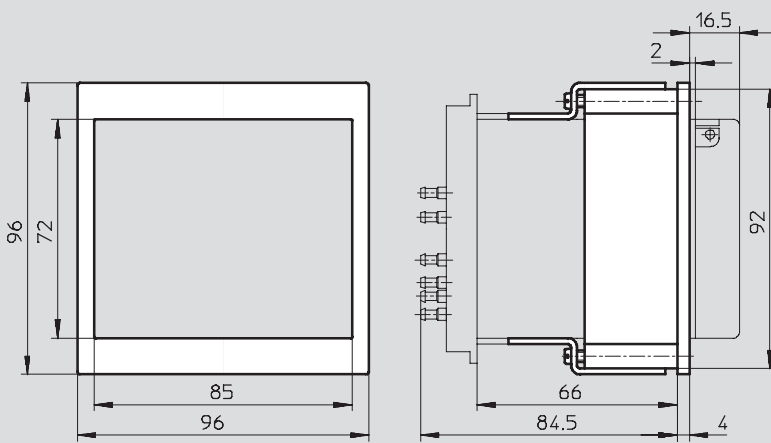


Controlador FSSC-12



1 Tapa de protección

Marco frontal para montaje del panel frontal FSS-F-12



Referencias

	Nº de art.	Tipo
Microsecuenciador Quickstepper	15 609	FSS-12-C
Controlador Commander	13 985	FSSC-12

Microsecuenciador y controlador FSS/FSSC

Accesorios

FESTO

Tapa ciega FSS-K-12-C



Marco frontal FSS-F-12



Espacio para la placa frontal

□ 92 mm

Grosor máximo de la placa: 13 mm

Conectores FSS-KM-8-12



Referencias			
	Peso [g]	Nº de art.	Tipo
Tapa ciega con llave	40	15 701	FSS-K-12-C
Marco frontal para montaje del panel frontal	110	11 570	FSS-F-12
Kit de conectores	-	13 830	FSS-KM-8-12

Unidades de control neumáticas
Unidades de control

6.1