



- Resolución de la imagen:
120 x 32 ... 1 024 x 768 píxeles
- Ejecuciones con display B/N
de texto, con pantalla táctil
de color
- Ejecuciones con buscador web
integrado
- Interfaces para PLC, PC,
impresora y Ethernet
- Diseño de proyectos sencillo
con editores WYSIWYG
- Reloj de tiempo real,
independiente de la red
eléctrica

Unidades de mando para panel frontal FED, Front End Display

Características



Funciones múltiples

Las interfaces hombre-máquina FED se utilizan para controlar de modo sencillo las tareas de automatización en campo. Estas unidades marcan un nuevo listón de referencia en materia de integración de funciones.

Trátase del control de ejes individuales o múltiples en la técnica de manipulación de piezas, o de la automatización de procesos, el Front End Display FED es la solución óptima.

FED-40 hasta FED-90:

La representación semigráfica de valores de procesos permite una lectura más cómoda. Sencillo diseño de proyectos con diálogo hombre/máquina, con ayuda del software de programación FED Designer incluido.

FED-300 hasta FED-5010:

Superficie gráfica para una máxima versatilidad al representar procesos y datos. Sencillo diseño de proyectos con diálogo hombre/máquina, con ayuda del software de programación FED Designer incluido. Utilizar los estándares con la técnica web. Visualización versátil con VipWin.

Los Front End Displays con representación de textos FED-40 hasta FED-90

Las versiones para diálogos sencillos FED-40 y FED-60 amplían la gama FED-50 y FED-90 de probada eficiencia, agregando un visualizador de textos de cuatro líneas y teclas de control. En las conexiones de bus de campo o Ethernet, las unidades de la serie FED intercambian fielmente datos con las unidades de control de Festo.

Dependiendo de la ejecución, se dispone de las siguientes funciones:

- Interface serie (FED-40 hasta FED-90), opcionalmente con conexión Ethernet para la utilización en la red (exceptuando FED-40)
- Batería para alarma y datos sobre eventos (exceptuando FED-40)
- Incluye software gráfico para diseño de proyectos FED Designer
- Sin necesidad de parametrización: el software contiene los datos de

control y detecta la presencia del display

- Posibilidad de representar gráficas sencillas. Por ello, tamaño graduable de las fuentes y representación sencilla de pictogramas y gráficas de barras
- Software para el envío de proyectos
- Utilización de combinaciones
- Captación sencilla de datos
- Amplia memoria del programa

- Reloj de tiempo real (exceptuando FED-40)
- Puerto de impresora (FED-90)
- Código personal
- Alarma ajustable
- Teclas programables de modo sencillo mediante macros
- Posibilidad de diseñar proyectos en varios idiomas
- Importación y exportación de textos para su traducción

FED-40: modelo básico

Conexión con la unidad de control mediante puerto serie. Utilización mediante cuatro teclas de funciones libremente programables y siete teclas del sistema.

FED-50: para conexión de bus

La unidad FED-50 incluye las funciones de FED-40 y puede ampliarse con conexión de Ethernet y bus de campo. Las versiones a partir de FED-50 incluyen de serie un reloj de tiempo real.

FED-60: con 10 teclas

El FED-60 incluye, además de las teclas de funciones y del sistema, un teclado de 10 teclas. El reloj de tiempo real se ofrece de serie. Opcionalmente puede disponerse adicionalmente de una interface de bus.

FED-90: todo incluido

En comparación con el FED-60, el FED-90 es de mayor tamaño, por lo que incluye 12 teclas de funciones y 32 teclas del sistema. A través del puerto de impresora, se pueden imprimir de inmediato las notificaciones de alarma y la lista de eventos.

Unidades de mando para panel frontal FED, Front End Display

FESTO

Características

Los Front End Display con pantalla táctil FED-300 hasta FED-5010

Los Front End Display FED-300 hasta FED-5010 con interface gráfica de usuario, amplían las funciones del FED-40 y FED-90 mediante pantallas táctiles de 3,8" y 15" respectivamente. Estos FED constituyen una

alternativa frente a las unidades manuales CPX y a los displays integrados, permitiendo definir libremente la interface de usuario. Con las pantallas táctiles de gran formato del FED-710 y del FED-5010

con función de buscador en la web y de terminal SCADA, es posible controlar en pantalla varios subprocesos. El software VipWin agrega más funciones a los FED, incluyendo la tecnología de

central de mando. El software de Festo como, por ejemplo, VipWin o FST, contribuye a disminuir considerablemente el tiempo necesario para el diseño de proyectos.

Funciones

- Posibilidad de conexión a todos los FEC®, ya sea en serie o a través de Ethernet
- Representación de tendencias
- Utilización de combinaciones
- Proyectos en varios idiomas y cambio de idioma en tiempo real
- El software permite el envío de proyectos
- Importación y exportación de textos para su traducción

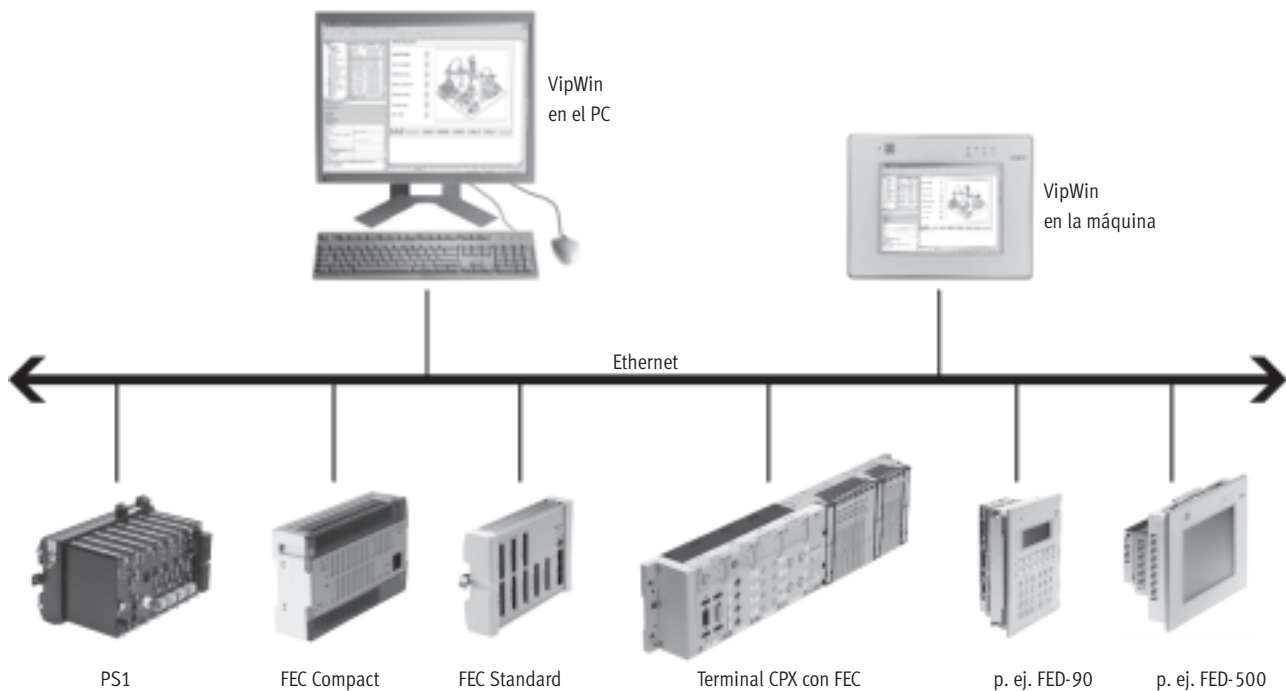
Diseño de proyectos

- Con software de diseño de proyectos, para tareas sencillas de visualización
- Como sistema cliente/server: El terminal obtiene datos procedentes de servidores conectados y los representa mediante la función integrada de buscador
- Como estación VipWin: Hardware y software integrados, para solucionar de modo económico tareas de visualización más completas en la máquina

Cuadro general de características y funciones

- Puesta en funcionamiento más rápida y sencilla, sin trabajo de programación en el PLC
- Software de diseño de proyectos FED, de utilización sencilla y en modalidad WYSIWYG
- Mediante la inclusión de la declaración variable (lista de asignaciones) proveniente del software de control, se evita la duplicidad del trabajo
- Gracias a la conexión Ethernet, posibilidad de la utilización en la red con FEC®
- Superficie gráfica para una máxima versatilidad al representar procesos y datos
- Diseño más rápido de proyectos y posibilidad de utilizar objetos (bibliotecas con elementos gráficos) posteriormente
- Gracias a la amplia memoria, posibilidad de representar una cantidad casi ilimitada de gráficas y textos
- Representación de procesos complejos mediante una cantidad ilimitada de variables por página
- Redacción sencilla de dejar constancia de todos los datos, mediante puerto de impresora
- Solución robusta con cuerpo metálico, para la utilización en entornos industriales difíciles

Los FED de Festo en el entorno de control



Unidades de mando para panel frontal FED, Front End Display

Productos y códigos del producto

Unidades de control electrónicas
Front End Controller

7.1

Tipo	Resolución del display	Cantidad de colores	Tamaño de la representación	Interfaces	→Página
En base a texto					
FED-40	120x32 píxeles	B/N	4x20 caracteres	PLC, PC	4 / 7.1-29
FED-50				PLC, PC, Ethernet ¹⁾	
FED-60				PLC, PC, Ethernet ¹⁾	
FED-90				PLC, PC, impresora, Ethernet ¹⁾	
Pantalla táctil					
FED-300	1/4 VGA, 320x240 píxeles	256	3,5"	PLC, PC, Ethernet ¹⁾	4 / 7.1-31
FED-301		B/N	3,8"		
FED-500		256	5,6"	PLC, PC, impresora, Ethernet ¹⁾	
FED-501		8 escalas de gris	5,6"		
FED-700	VGA, 640x480 píxeles	64 k	7,5"	PLC, PC, impresora, Ethernet ²⁾	
FED-1000			10,4"		
FED-2000	SVGA, 800x600 píxeles	64 k	12,1"	PLC, PC, impresora, Ethernet ²⁾	
FED-5000	XGA, 1024x768 píxeles	64 k	15"		
Pantalla táctil, buscador web integrado					
FED-710	VGA, 640x480 píxeles	64 k	7,5"	PLC, USB, impresora, Ethernet ²⁾	4 / 7.1-34
FED-1010			10,4"		
FED-2010	SVGA, 800x600 píxeles	64 k	12,1"	PLC, USB, impresora, Ethernet ²⁾	
FED-5010	XGA, 1024x768 píxeles	64 k	15"	PLC, USB, impresora, Ethernet ²⁾	

1) 10 MBd opcional

2) 10/100 MBd estándar, segunda interface opcional para 10 MBd

Código del producto

FED - 2010



Función	
FED	Terminal de mando

Tamaño de la indicación, equipamiento	
En base a texto	
40	4x20 caracteres; detalles del equipamiento → Cuadro general de productos y datos técnicos
50	
60	
90	
Pantalla táctil	
300	3,5", 256 colores
301	3,8", B/N
500	5,6", 256 colores
501	5,6", 8 escalas de gris
700	7,5", 64 k colores
1000	10,4", 64 k colores
2000	12,1", 64 k colores
5000	15", 64 k colores
Pantalla táctil, buscador web integrado	
710	7,5", 64 k colores
1010	10,4", 64 k colores
2010	12,1", 64 k colores
5010	15", 64 k colores

Unidades de mando para panel frontal FED, Front End Display

FESTO

Hoja de datos: versión en base a texto

-  Tensión
18 ... 30 V DC
-  Temperatura
0 ... 50 °C



Datos técnicos generales				
	FED-40	FED-50	FED-60	FED-90
Indicador	LCD monocromático con luz de fondo			
Tamaño de la representación	4x20 caracteres			
Resolución del display	120x32 píxeles			
Cantidad de colores	-			
Cantidad de teclas de funciones	4	4	9	12
Cantidad de teclas del sistema	7	7	10	23
Cantidad de LED a definir por el usuario	5	5	10	13
Cantidad de LED del sistema	4	4	4	4
Memoria de usuario	512 kByte			
Memoria de programa	-	16 kByte	16 kByte	16 kByte
Lista de eventos	-	256	256	256
Alarmas	1 024			
Tipo de fijación	Montaje en panel frontal			
Profundidad de montaje [mm]	53	53	53	71
Grosor máximo del panel frontal [mm]	5			

Datos eléctricos				
	FED-40	FED-50	FED-60	FED-90
Tensión nominal de alimentación DC [V]	24			
Tensión de funcionamiento máx. en DC [V]	18 ... 30			
Consumo de corriente con tensión nominal de funcionamiento [A]	0,25			0,3
Interface AUX	-	Conector Sub-D tipo zócalo, 9 contactos		
Interface de impresora	-	-	-	Conector Sub-D tipo zócalo, 15 contactos, RS232
Interface Ethernet	-	10 MBd opcional		
Interface para PC	Conector Sub-D tipo clavija, 15 contactos, RS232			Conector Sub-D tipo zócalo, 15 contactos, RS232
Interface de programación	9,6 kBd	9,6 ... 38,4 kBd		
Software de programación	FED Designer, versión 6.06 o superior			
Interface PLC	Conector Sub-D tipo clavija, 15 contactos, RS232			
Batería de seguridad	-	3 V / 270 mA litio		
Reloj de tiempo real	-	Sí		
Precisión del reloj de tiempo real	-	130 s/mes		
Clase de protección	IP65 en la parte frontal, tras montaje en panel; IP20 en la parte posterior			

Condiciones de funcionamiento y del entorno	
Temperatura ambiente [°C]	0 ... 50
Temperatura de almacenamiento [°C]	-20 ... +70
Humedad relativa [%]	5 ... 85, sin condensación
Símbolo CE (consultar declaración de conformidad)	Según directiva UE de máquinas CEM
Certificación	c UL us - Listed (HL) C-Tick

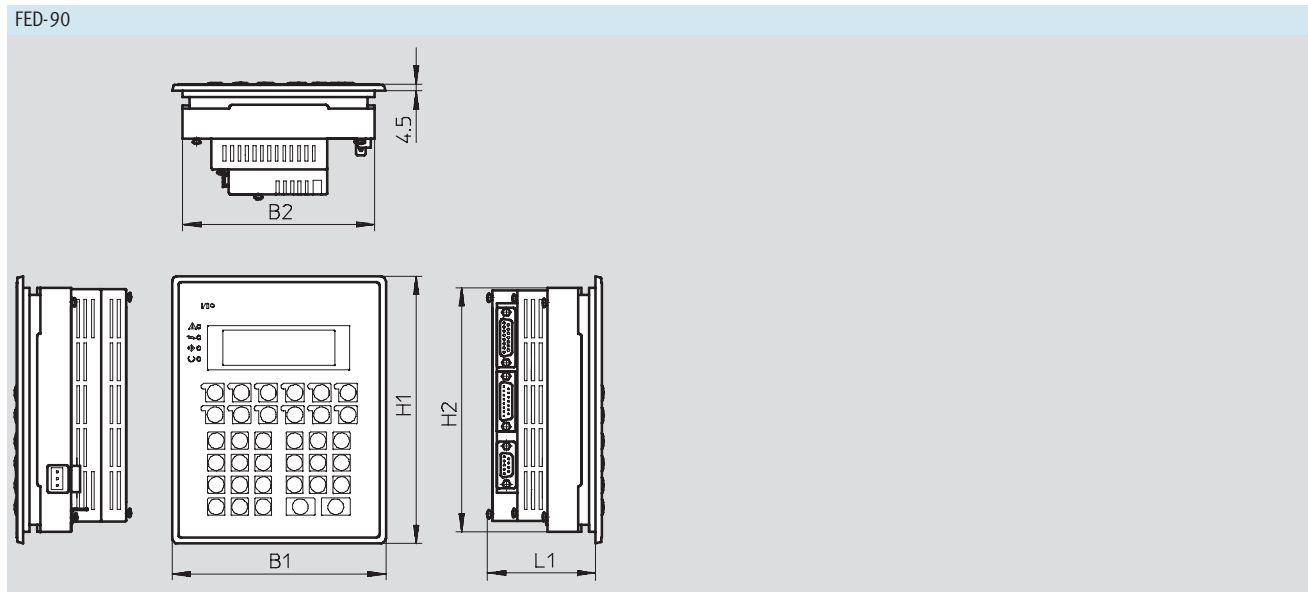
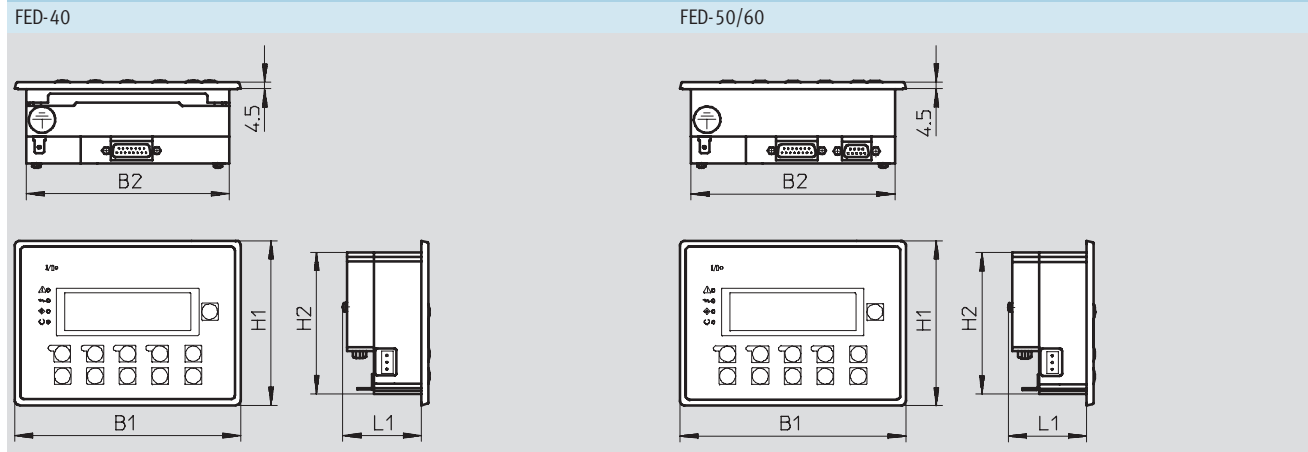
Unidades de mando para panel frontal FED, Front End Display

Hoja de datos: versión en base a texto

Unidades de control electrónicas
Front End Controller
7.1

Pesos [g]		FED-40	FED-50	FED-60	FED-90
Peso del producto	[g]	1 000	1 000	1 000	1 100

Dimensiones Datos CAD disponibles en www.festo.com/es/engineering



Tipo	B1	B2	H1	H2	L1
FED-40	149	134	108,5	93,5	52,5
FED-50					
FED-60					
FED-90	140,6	126,6	176	161	71



Referencias						
Resolución del display	Cantidad de colores	Tamaño de la representación	Interfaces	Cantidad de teclas de funciones / teclas del sistema	Nº art.	Tipo
120x32 píxeles	B/N	4x20 caracteres	PLC, PC	4/7	541 998	FED-40
			PLC, PC, Ethernet ¹⁾	4/7	533 531	FED-50
			PLC, PC, Ethernet ¹⁾	9/10	541 999	FED-60
			PLC, PC, impresora, Ethernet ¹⁾	12/23	533 532	FED-90

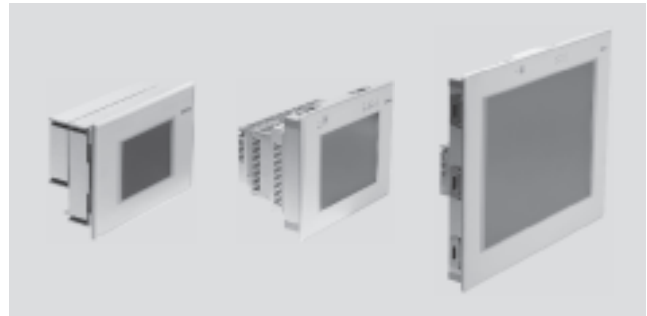
1) 10 MBd opcional

Unidades de mando para panel frontal FED, Front End Display

FESTO

Hoja de datos: pantalla táctil

-  Tensión
18 ... 30 V DC
-  Temperatura
0 ... 50 °C



Datos técnicos generales								
	FED-300	FED-301	FED-500	FED-501	FED-700	FED-1000	FED-2000	FED-5000
Forma de indicación	Pantalla táctil							
Indicador	TFT a color	LCD mono-cromático	STN a color	LCD mono-cromático	TFT a color			
Tamaño de la representación	3,5"	3,8"	5,6"	5,6"	7,5"	10,4"	12,1"	15"
Resolución del display	1/4 VGA, 320x240 píxeles				VGA, 640x480 píxeles		SVGA, 800x600 píxeles	XGA, 1024x768 píxeles
Cantidad de colores	256	B/N	256	8 escalas de gris	64 k			
Cantidad de teclas de funciones	-		1	1	1	1	1	1
Cantidad de LED a definir por el usuario	-		1	1	1	1	1	1
Cantidad de LED del sistema	4	4	4	4	4	4	4	4
Memoria de usuario	1 MByte	512 kByte	32 MByte					
Memoria de programa	32 kByte							
Lista de eventos	256		1 024		1 024	1 024	1 024	1 024
Alarmas	1 024							
Tipo de fijación	Montaje en panel frontal							
Profundidad de montaje [mm]	56	61	91	66	71	91	91	101
Grosor máximo del panel frontal [mm]	5							

Datos eléctricos								
	FED-300	FED-301	FED-500	FED-501	FED-700	FED-1000	FED-2000	FED-5000
Tensión nominal de alimentación DC [V]	24							
Tensión de funcionamiento máxima en DC [V]	18 ... 30							
Consumo de corriente con tensión nominal de funcionamiento [A]	0,4		0,8	0,6	1,1	1,2	1,3	1,5
Interface AUX	Conector Sub-D tipo zócalo, 9 contactos							
Interface de impresora	-		Conector Sub-D tipo zócalo, 15 contactos, RS232					
Interface Ethernet	10 MBd opcional				RJ45 10/100 MBd 2. Interface opcional de Ethernet, 10 MBd			
Interface para PC	Conector Sub-D tipo clavija, 15 contactos, RS232		Conector Sub-D tipo zócalo, 15 contactos, RS232					
Interface de programación	9,6 ... 38,4 kBd							
Software de programación	FED Designer, versión 6.06 o superior							
Interface PLC	Conector Sub-D tipo clavija, 15 contactos, RS232							
Batería de seguridad	3 V / 270 mA litio							
Reloj de tiempo real	Sí							
Precisión del reloj de tiempo real	130 s/mes							
Clase de protección	IP65 en la parte frontal, tras montaje en panel; IP20 en la parte posterior							

Unidades de mando para panel frontal FED, Front End Display

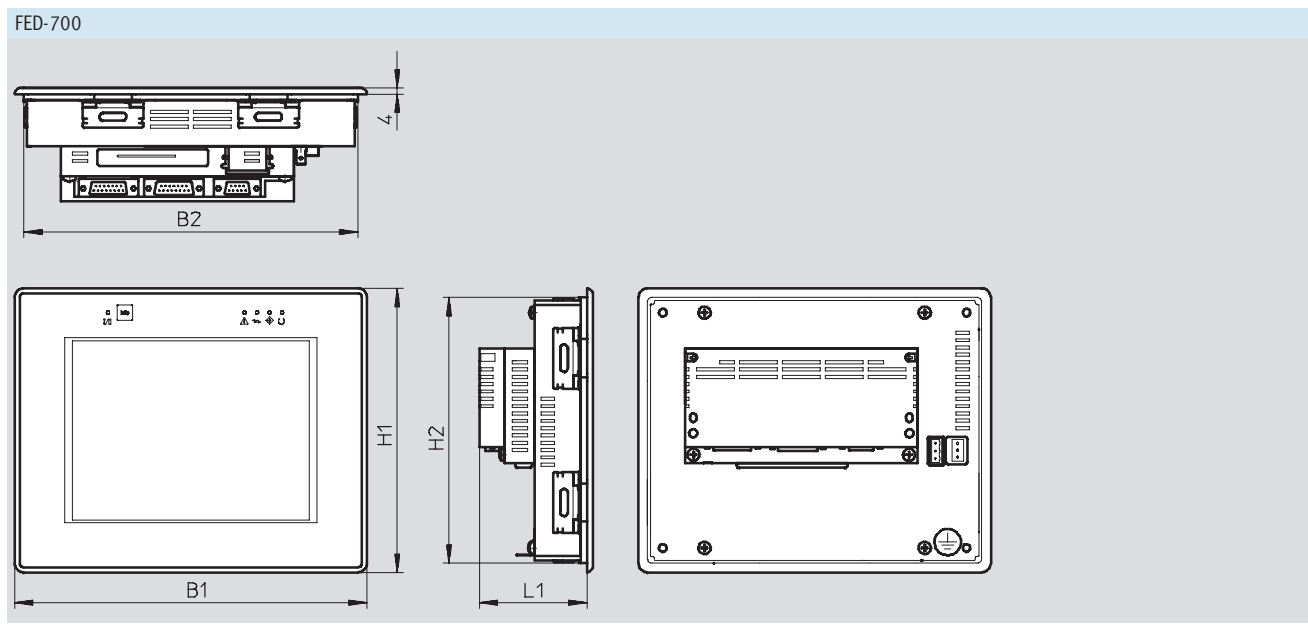
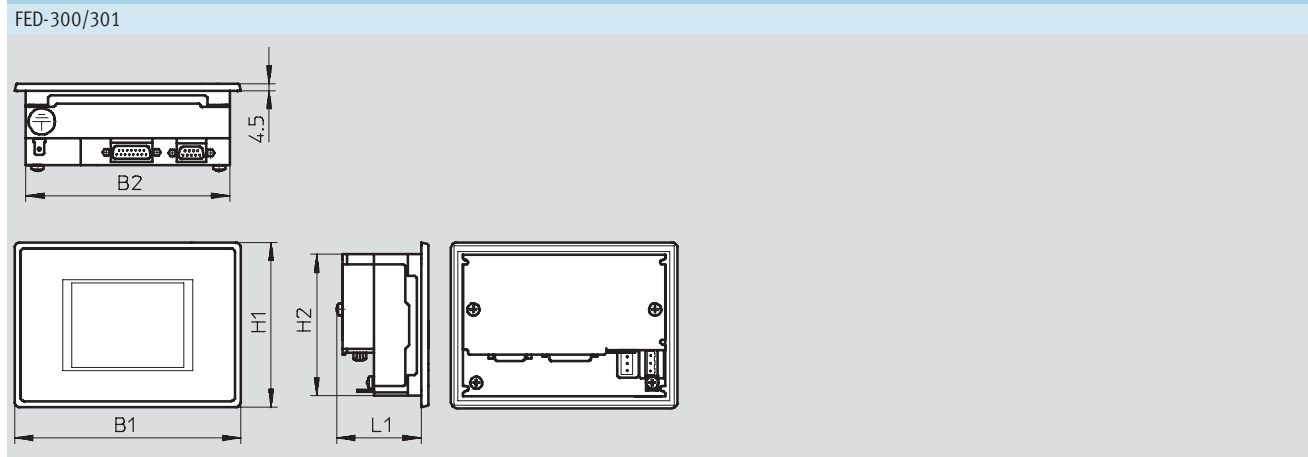
Hoja de datos: pantalla táctil

Unidades de control electrónicas
Front End Controller

Condiciones de funcionamiento y del entorno		FED-300	FED-301	FED-500	FED-501	FED-700	FED-1000	FED-2000	FED-5000
Temperatura ambiente	[°C]	0 ... 50		0 ... 45	0 ... 50	0 ... 45			
Temperatura de almacenamiento	[°C]	-20 ... +70							
Humedad relativa	[%]	5 ... 85, sin condensación							
Símbolo CE (consultar declaración de conformidad)		Según directiva UE de máquinas CEM							
Certificación		c UL us - Listed (OL)		c UL us - Listed (HL)		c UL us - Listed (OL)	c UL us - Listed (HL)	c UL us - Listed (HL)	c UL us - Listed (OL)
		C-Tick							

Pesos [g]		FED-300	FED-301	FED-500	FED-501	FED-700	FED-1000	FED-2000	FED-5000
Peso del producto	[g]	1 000		1 400		1 600	2 300	2 800	3 800

Dimensiones Datos CAD disponibles en → www.festo.com/es/engineering

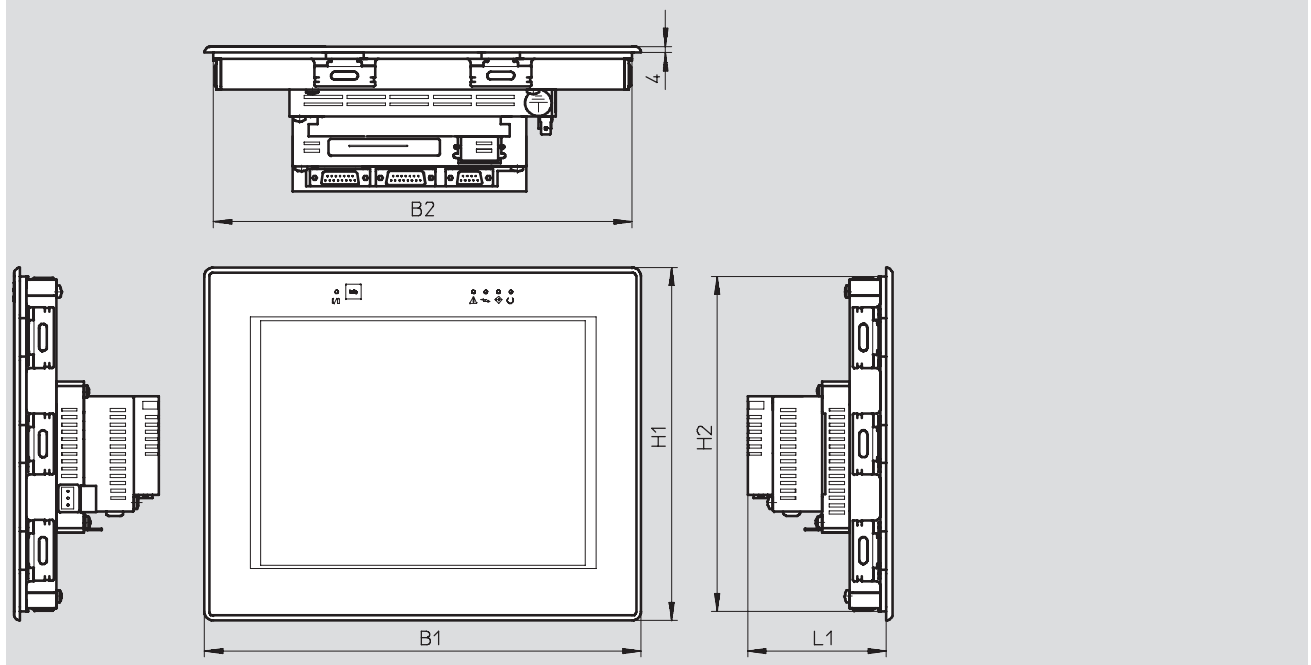


Tipo	B1	B2	H1	H2	L1
FED-300	149	134	108,5	93,5	56
FED-301					60,5
FED-700	232	200	187	175	71

Unidades de mando para panel frontal FED, Front End Display

Hoja de datos: pantalla táctil

Dimensiones Datos CAD disponibles en www.festo.com/es/engineering
 FED-500/501/1000/2000/5000





Tipo	B1	B2	H1	H2	L1
FED-500	187	175	147	135	90,5
FED-501					66
FED-1000	287	275	232	220	91
FED-2000	337	325	267	255	91
FED-5000	392	380	307	295	101

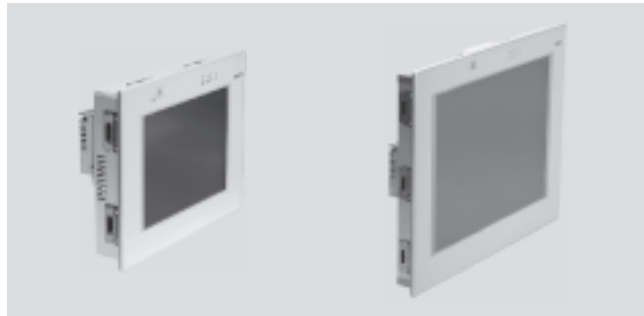
Referencias						
Resolución del display	Cantidad de colores	Tamaño de la representación	Interfaces	Cantidad de teclas de funciones / teclas del sistema	Nº art.	Tipo
1/4 VGA, 320x240 píxeles	256	3,5"	PLC, PC, Ethernet ¹⁾	-/-	543 439	FED-300
	B/N	3,8"		-/-	543 438	FED-301
	256	5,6"	PLC, PC, impresora, Ethernet ¹⁾	1/-	543 441	FED-500
	8 escalas de gris	5,6"		1/-	543 440	FED-501
VGA, 640x480 píxeles	64 k	7,5"	PLC, PC, impresora, Ethernet ²⁾	1/-	543 442	FED-700
		10,4"		1/-	543 515	FED-1000
SVGA, 800x600 píxeles	64 k	12,1"	PLC, PC, impresora, Ethernet ²⁾	1/-	543 444	FED-2000
XGA, 1024x768 píxeles	64 k	15"		1/-	543 447	FED-5000

1) 10 MBd opcional
 2) 10/100 MBd estándar, segunda interface opcional para 10 MBd

Unidades de mando para panel frontal FED, Front End Display

Hoja de datos: pantalla táctil, buscador web integrado

-  Tensión
18 ... 30 V DC
-  Temperatura
0 ... 45 °C



Datos técnicos generales				
	FED-710	FED-1010	FED-2010	FED-5010
Forma de indicación	Pantalla táctil			
Indicador	TFT a color			
Tamaño de la representación	7,5"	10,4"	12,1"	15"
Resolución del display	VGA, 640x480 píxeles		SVGA, 800x600 píxeles	XGA, 1024x768 píxeles
Cantidad de colores	64 k			
Memoria de usuario	32 MByte			
Tipo de fijación	Montaje en panel frontal			
Profundidad de montaje [mm]	71	91	91	101
Grosor máximo del panel frontal [mm]	5			

Datos eléctricos				
	FED-710	FED-1010	FED-2010	FED-5010
Tensión nominal de alimentación DC [V]	24			
Tensión de funcionamiento máxima en DC [V]	18 ... 30			
Consumo de corriente nominal de funcionamiento [A]	1,1	1,2	1,3	1,5
Interface AUX	Conector Sub-D tipo zócalo, 9 contactos			
Interface de impresora	Conector Sub-D tipo zócalo, 15 contactos, RS232			
Interface Ethernet	RJ45 10/100 MBd 2. Interface opcional de Ethernet, 10 MBd			
Interface PLC	Conector Sub-D tipo clavija, 15 contactos, RS232			
Puerto USB	Sí			
Batería de seguridad	3 V / 270 mA litio			
Reloj de tiempo real	Sí			
Precisión del reloj de tiempo real	130 s/mes			
Clase de protección	IP65 en la parte frontal, tras montaje en panel; IP20 en la parte posterior			

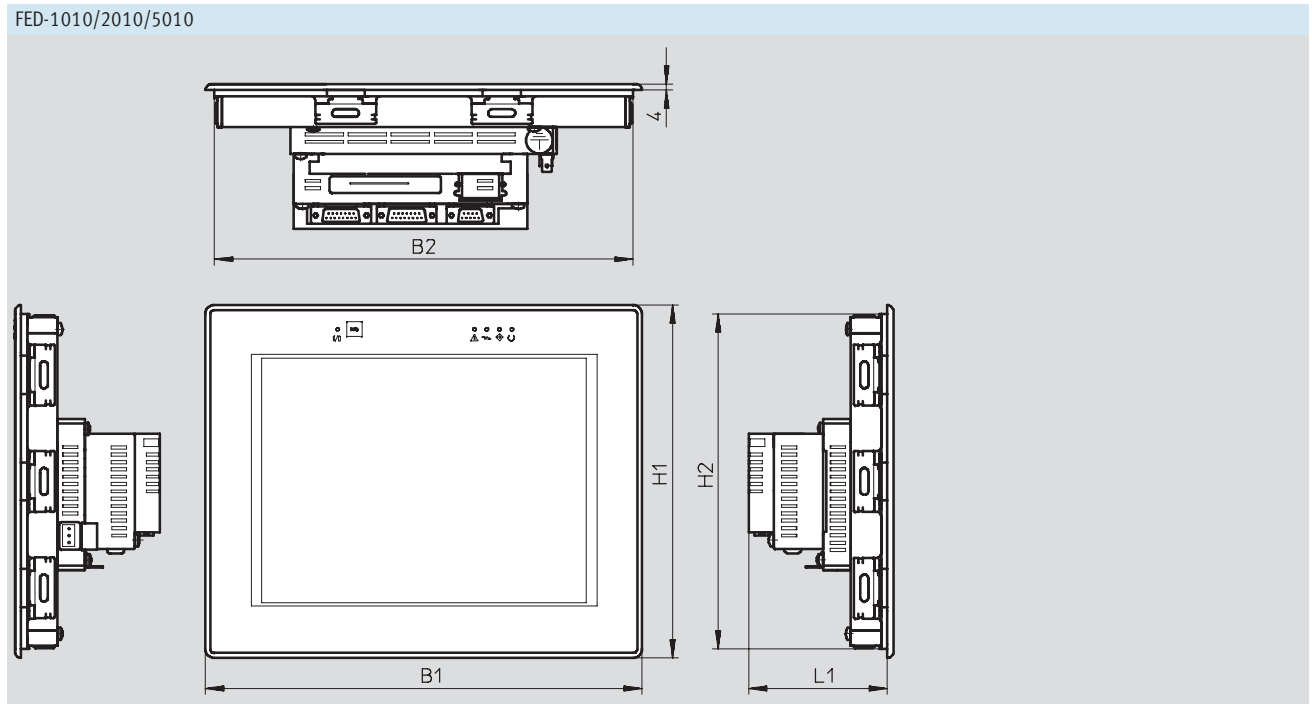
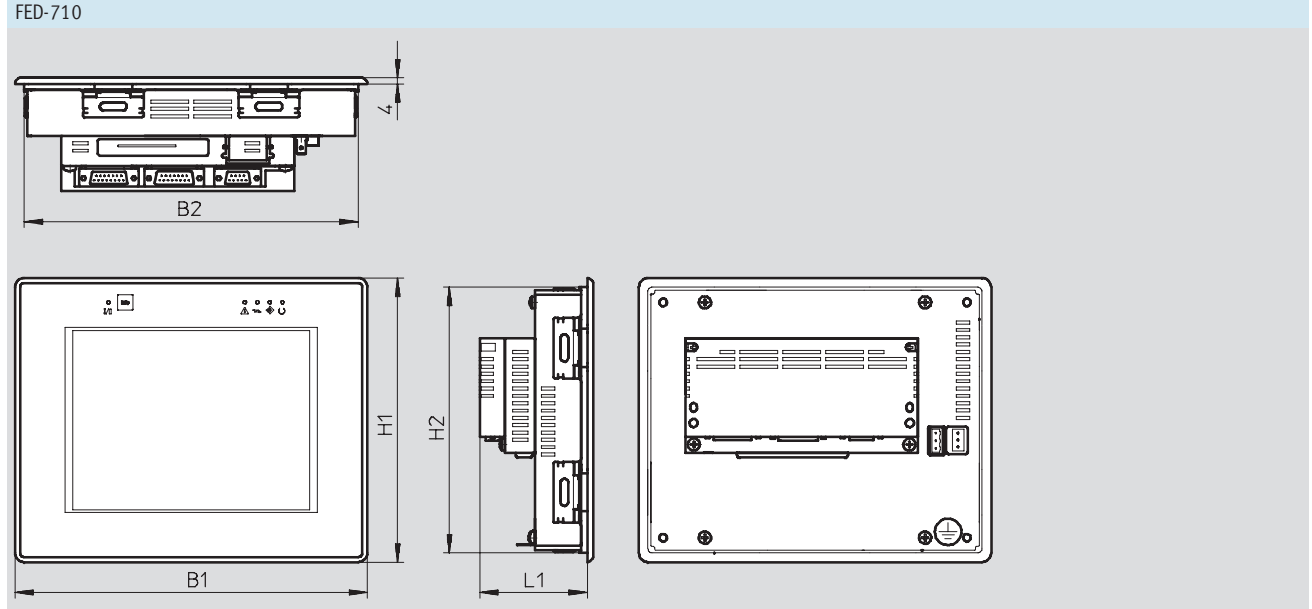
Condiciones de funcionamiento y del entorno				
	FED-710	FED-1010	FED-2010	FED-5010
Temperatura ambiente [°C]	0 ... 45			
Temperatura de almacenamiento [°C]	-20 ... +70			
Humedad relativa [%]	5 ... 85, sin condensación			
Símbolo CE (consultar declaración de conformidad)	Según directiva UE de máquinas CEM			
Certificación	c UL us - Listed (OL) C-Tick	c UL us - Listed (HL)	c UL us - Listed (HL)	c UL us - Listed (OL)

Pesos [g]				
	FED-700	FED-1000	FED-2000	FED-5000
Peso del producto [g]	1 600	2 250	2 850	3 800

Unidades de mando para panel frontal FED, Front End Display

Hoja de datos: pantalla táctil, buscador web integrado

Dimensiones Datos CAD disponibles en www.festo.com/es/engineering



Tipo	B1	B2	H1	H2	L1
FED-710	232	200	187	175	71
FED-1010	287	275	232	220	91
FED-2010	337	325	267	255	91
FED-5010	392	380	307	295	101

Unidades de mando para panel frontal FED, Front End Display

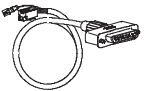
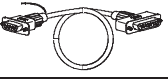
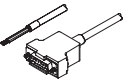
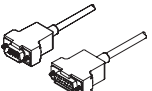
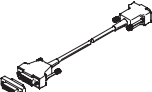
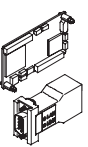

Hoja de datos

Referencias						
Resolución del display	Cantidad de colores	Tamaño de la representación	Interfaces	Cantidad de teclas de funciones / teclas del sistema	Nº art.	Tipo
VGA, 640x480 píxeles	64 k	7,5"	PLC, USB, impresora, Ethernet ¹⁾	-/-	543 443	FED-710
		10,4"		-/-	543 516	FED-1010
SVGA, 800x600 píxeles	64 k	12,1"	PLC, USB, impresora, Ethernet ¹⁾	-/-	543 445	FED-2010
XGA, 1024x768 píxeles	64 k	15"	PLC, USB, impresora, Ethernet ¹⁾	-/-	543 448	FED-5010

1) 10/100 MBd estándar, segunda interface opcional para 10 MBd

Unidades de mando para panel frontal FED, Front End Display

Accesorios

Referencias			
	Descripción	Nº art.	Tipo
	Cable para conectar el FEC (RJ11, COM) al FED	189 429	FEC-KBG3
	Cable para conectar el FEC (RJ12, COM y EXT) al FED	189 432	FEC-KBG6
	Cable para conectar el CPX-FEC al FED, 5 m, para confección con conector tipo clavija FBS-SUB-9-GS-1X9POL-B	539 642	FEC-KBG7
	Conector tipo clavija para confección con cable FEC-KBG7	534 497	FBS-SUB-9-GS-1X9POL-B
	Cable para conectar el CPX-FEC al FED, 2,5 m	539 643	FEC-KBG8
	Cable de programación	533 534	FEDZ-PC
	Conexión de bus, módulo de interface Ethernet para FED (software de control FST)	533 533	FEDZ-IET
	Conexión de bus, módulo de interface Ethernet TCP para FED (software de control CoDeSys)	543 450	FEDZ-IET TCP
	Memoria	543 514	FEDZ-MEM32