

- Transporte preciso y cuidadoso de las piezas
- Ligeras y robustas
- Seis tipos de ventosas de diversos tamaños
- Diámetro de las ventosas: 2 ... 200 mm
- Específicas según la aplicación: Disponibles en 6 materiales
- Gran duración

Ventosas con rosca de fijación ESS



Cuadro general de productos

Tipo	Diámetro de la ventosa [mm]	Elemento de fijación de la ventosa Tamaño	Rosca de fijación	Diámetro nominal [mm]	Homologado para alimentos FDA	Materiales						→Página			
						Caucho fluorado	Caucho nitrílico	Caucho nitrílico anti-estático	Silicona	Poliuretano	Vulkollan®				
Redonda, estándar ESS-...-S...		2	1	∅ 3	0,6	■	■	■	■	■	■	-	6 / 2.1-53		
		4			1,2	■	■	■	■	■	■	-			
		6	2	∅ 4	2,0	■	■	■	■	■	■	-			
		8				■	■	■	■	■	■	-			
		10	3	M4x0,7	2,0	■	■	■	■	■	■	-	6 / 2.1-53		
		15				■	■	■	■	■	■	-			
		20				4	M6x1	3,0	■	■	■	■		■	■
		30	■	■	■				■	■	-				
		40	5	M10x1,5	6,0				■	■	■	■		■	-
		50							■	■	■	■		■	-
		60	6	M20x2	10,0	■	■	■	■	■	■	-			
		80				■	■	■	■	■	-				
		100				■	■	■	■	■	-				
		150				■	■	■	■	■	-				
200	■	■	■	■	■	-									
Redonda, profunda ESS-...-E...		15	3	M4x0,7	2,0	-	■	■	-	■	■	-	6 / 2.1-57		
		20	4	M6x1	3,0	-	■	■	-	■	■	-			
		30				-	■	■	-	■	■	-			
		40				-	■	■	-	■	■	-			
		50	5	M10x1,5	6,0	-	■	■	-	■	■	-			
		60				-	■	■	-	■	■	-			
		80				-	■	■	-	■	■	-			
		100				-	■	■	-	■	■	-			
Fuelle redondo, 1,5 ESS-...-B...		10	3	M4x0,7	2,0	-	-	■	-	■	■	-	6 / 2.1-60		
		20	4	M6x1	3,0	-	-	■	-	■	■	-			
		30				-	-	■	-	■	■	-			
		40				-	-	■	-	■	■	-			
		50				5	M10x1,5	6,0	-	-	■	-		■	■
		80	-	-	■				-	■	■	-			
Fuelle redondo, 1,5 ESS-...-BT-...		40	4	M6	2,5	-	-	-	-	-	-	-	6 / 2.1-62		
				M10											
				G3/4-l											
				G3/4											
		50	4	M6	2,5	-	-	-	-	-	-	-		-	
				M10											
				G3/4-l											
				G3/4											
		80	5	M10	2,5	-	-	-	-	-	-	-		-	
				G3/4-l											
				G3/4											
				G3/4											
Fuelle redondo, 3,5 ESS-...-C...		10	3	M4x0,7	2,0	-	-	■	-	■	-	-	6 / 2.1-64		
		20	4	M6x1	3,0	-	-	■	-	■	-	-			
		30				-	-	■	-	■	-				
		40				-	-	■	-	■	-				
		50				-	-	■	-	■	-				

Ventosas con rosca de fijación ESS





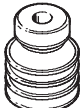

Cuadro general de productos

Tipo	Diámetro o tamaño de la ventosa	Elemento de fijación de la ventosa	Rosca de fijación	Diámetro nominal	Materiales		→Página	
					Caucho nitrílico	Vulkolan®		
	[mm]	Tamaño		[mm]				
Ventosas ovales ESS-...-O...		4	M6x1	3,0	■	-	6 / 2.1-66	
								4x10
								4x20
								6x10
								6x20
								8x20
		8x30						
		10x30						
		5	M10x1,5	6,0	■	-		
								15x45
20x60								
25x75								
30x90								
Forma de campana ESS-...-GT-...		4	M6	2,5	-	■	6 / 2.1-68	
			M10					
			G1/8-l					
			G1/8					
		4	M6	2,5	-	■		
								M10
								G1/4-l
								G1/4
		4	M6	2,5	-	■		
								M10
								G1/8-l
								G1/8
		5	M10	2,5	-	■		
								G1/4-l
								G1/4
		5	M10	5,5	-	■		
								G1/4-l
								G1/4
5	M10	5,5	-	■				
					G1/4-l			
					G1/4			

Ventosas ESV

Cuadro general de productos



Tipo	Diámetro de la ventosa [mm]	Elemento de fijación de la ventosa Tamaño	Rosca de fijación	Homologado para alimentos FDA	Materiales						→Página	
					Caucho fluorado	Caucho nitrílico	Caucho nitrílico Antiestático	Silicona	Poliuretano	Vulkolan®		
Estándar, redonda ESV-...-S...		20	4	M6x1	■	■	■	■	■	■	-	6 / 2.1-53
		30										
		40										
		50	5	M10x1,5	■	■	■	-	■	■	-	
		60										
		80										
		100	6	M20x2	■	■	■	-	■	■	-	
150												
200												
Redonda, profunda ESV-...-E...		20	4	M6x1	-	■	■	-	■	■	-	6 / 2.1-57
		30										
		40										
		50	5	M10x1,5	-	■	■	-	■	■	-	
		60										
		80										
		100										
Fuelle redondo, 1,5 ESV-...-B...		20	4	M6x1	-	-	■	-	■	■	-	6 / 2.1-60
		30										
		40										
		50	5	M10x1,5	-	-	■	-	■	■	-	
80												
Fuelle redondo, 1,5 ESV-...-BT...		40	4	-	-	-	-	-	-	-	■	6 / 2.1-62
		50										
		80	5	-	-	-	-	-	-	-	■	
Fuelle redondo, 3,5 ESV-...-C...		20	4	M6x1	-	-	■	-	■	-	-	6 / 2.1-64
		30										
		40										
		50	5	M10x1	-	-	■	-	■	-	-	
Forma de campana ESV-...-GT...		30	4	-	-	-	-	-	-	-	■	6 / 2.1-68
		40										
		50										
		60	5	-	-	-	-	-	-	-	■	
		80										
		100										

Ventosas con rosca de fijación ESS / Ventosas ESV

FESTO

Código para el pedido

ESS - 10 - S - N - M6

Tipo

ESS	Ventosa (completa)
ESV	Ventosa (sólo la pieza consumible)

Diámetro o tamaño de la ventosa [mm]

2...200	Redonda
4x10	Oval
4x20	Oval
6x10	Oval
6x20	Oval
8x20	Oval
8x30	Oval
10x30	Oval
15x45	Oval
20x60	Oval
25x75	Oval
30x90	Oval

Tipo de ventosa


S	Redonda, estándar
E	Redonda, profunda
B	Fuelle redondo, 1,5
C	Fuelle redondo, 3,5
O	Oval
G	Forma de campana

Materiales

F	Caucho fluorado
N	Caucho nitrílico
NA	Caucho nitrílico antiestático
S	Silicona
U	Poliuretano
T	Vulkollan®

Tamaños de conexión

M6	Rosca M6
M10	Rosca M10
G $\frac{1}{8}$	Rosca G $\frac{1}{8}$
G $\frac{1}{4}$	Rosca G $\frac{1}{4}$
G $\frac{1}{8}$ -I	Rosca interior G $\frac{1}{8}$ -I
G $\frac{1}{4}$ -I	Rosca interior G $\frac{1}{4}$ -I

-  - Importante

Combinaciones posibles: consultar las referencias para efectuar el pedido.

Ventosas con rosca de fijación ESS / Ventosas ESV



Hoja de datos

Datos técnicos generales						
Tipo	ESS/ESV-...					
	F	N	NA	S	U	T
Fluido	Aire atmosférico					
Posición de montaje	Indistinta					
Material	Caucho fluorado	Caucho nitrílico	Caucho nitrílico antiestático	Silicona	Poliuretano	Vulkollan®
Dureza Shore	60±5	50±5	50±5	50±5	60±5	72±5
Color	Gris	Negro	Negro con punto blanco	Transparente	Azul	Marrón rojizo
Características del material	Sin sustancias agresivas para la laca			Contiene sustancias que afectan la laca		Sin sustancias agresivas para la laca
	Sin cobre ni PTFE ni silicona → Referencias					

Condiciones del entorno						
Tipo	ESS/ESV-...					
	F	N	NA	S	U	T
Temperatura ambiente [°C]	-10 ... +200	-10 ... +70	-10 ... +70	-30 ... +180	-20 ... +60	-10 ... +80
Resistencia a la corrosión CRC ¹⁾	1					2

1) Clase de resistencia a la corrosión 1 según norma de Festo 940 070

Válida para piezas expuestas a peligro de corrosión. Protección para transporte y almacenamiento. Piezas con superficies sin fines decorativos, por ejemplo, por encontrarse en el interior o detrás de tapas o recubrimientos.

Clase de resistencia a la corrosión 2 según norma de Festo 940 070

Válida para piezas expuestas a gran peligro de corrosión. Piezas exteriores en contacto directo con sustancias usuales en entornos industriales, tales como disolventes, detergentes o lubricantes, con superficies principalmente decorativas.

Ventosas con rosca de fijación ESS / Ventosas ESV, estándar redondas



Hoja de datos

ESS-...-S...
ESV-...-S...

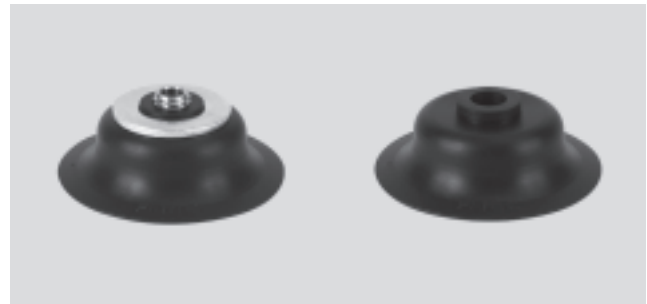
- - Temperatura
-30 ... +200 °C

Función



- - Diámetro
2 ... 200 mm

Homologado para
alimentos FDA



Datos técnicos generales								
Diámetro de la ventosa [mm]	Elementos de fijación de las ventosas, apropiados para	Rosca de fijación	Diámetro útil de la ventosa [mm]	Fuerza de separación con -0,7 bar [N]	Volumen de la ventosa ³⁾ [cm ³]	Radio mín. R ²⁾ de la pieza [mm]	Peso	
							ESS [g]	ESV [g]
2	Tamaño 1	∅ 3 ¹⁾	1,4	0,1	0,002	10	0,1	-
4			3,3	0,4	0,008	10	0,1	-
6	Tamaño 2	∅ 4 ¹⁾	5,2	1,1	0,015	15	0,2	-
8			7,2	2,3	0,030	20	0,2	-
10	Tamaño 3	M4x0,7	8,3	3,9	0,050	30	1,5	-
15			13,5	8,5	0,208	35	1,9	-
20	Tamaño 4	M6x1	17,6	16,3	0,318	60	6,4	1,6
30			18,4	40,8	0,867	110	9	2,7
40			26,5	69,6	1,566	230	16,3	7,4
50			33,3	105,8	2,387	330	22	11,2
60	Tamaño 5	M10x1,5	42,0	166,1	3,953	350	49	22
80			57,8	309,7	19,312	400	133	33
100			75,2	503,6	29,779	460	222	59
150	Tamaño 6	M20x2	114,3	900	173,826	480	719	361
200			151,7	1 610	245,454	680	1 198	840

- 1) Se conecta a la pieza de fijación de la ventosa
2) Radio mínimo de la pieza
3) Volumen de la ventosa a evacuar

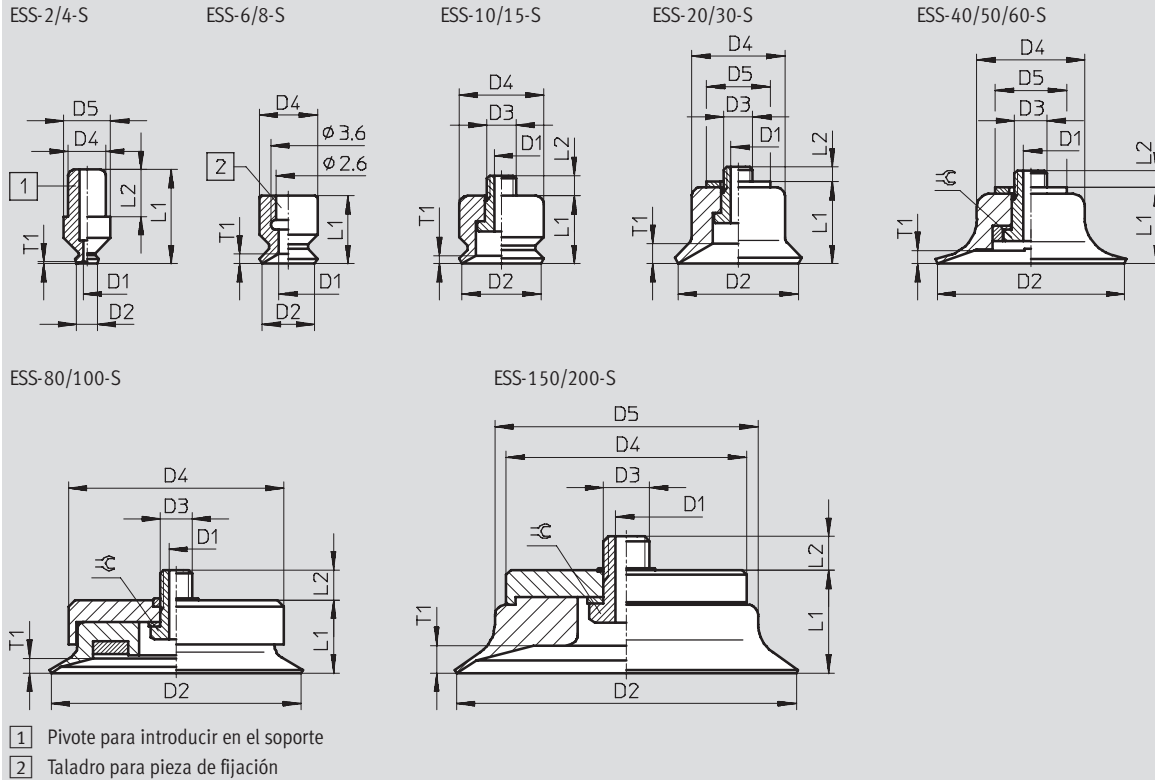
Fuerza transversal F [N] con pu = -0,7 bar; Ra = 7 µm					
Diámetro de la ventosa [mm]	ESS-...-SN	ESS-...-SS	ESS-...-SU	ESS-...-SF	ESS-...-SNA
2	0,5	0,5	0,5	0,5	0,5
4	0,5	0,5	0,5	0,5	0,5
6	3,5	2,5	3	1,5	2
8	9,5	3,5	5	3,5	4
10	3,5	4	7	4,5	7,5
15	10,5	6,5	9	10,5	13,5
20	11,5	10,5	23	15,5	14,5
30	19,5	23,5	19	22	20
40	60	25	83	25	49
50	135	84	130	69,5	81,5
60	136	85	151	117,5	-
80	315	104	295	139,5	-
100	600	130	482,5	299	-
150	675	400	1 000	480	-
200	850	425	1 000	500	-

Ventosas con rosca de fijación ESS / Ventosas ESV, estándar redondas



Hoja de datos

Dimensiones



Tipo Ventosas	para Ventosas	D1 nominal	D2 Ø	D3	D4 Ø	D5 Ø	L1	L2	T1	☉
ESS-2-S...	ESG-2-S...	Ø 0,6	2	-	3,2	4	8	4	0,2	-
ESS-4-S...	ESG-4-S...	Ø 1,2	4	-	3,2	4	8	4	0,6	-
ESS-6-S...	ESG-6-S...	Ø 2	6	-	6	-	7	-	1	-
ESS-8-S...	ESG-8-S...	Ø 2	8	-	6	-	5,5	-	1,1	-
ESS-10-S...	ESG-10-S...	☉ 2	10	M4x0,7	10	-	8	3	1	-
ESS-15-S...	ESG-15-S...	☉ 2	15	M4x0,7	11	-	9	3	2,4	-
ESS-20-S...	ESG-20-S...	☉ 3	20	M6x1	15	18	11,6	2,4	1,8	-
ESS-30-S...	ESG-30-S...	☉ 3	30	M6x1	17	18	12,6	3,4	2	-
ESS-40-S...	ESG-40-S...	☉ 3	40	M6x1	25	22	15,6	3,2	1,9	-
ESS-50-S...	ESG-50-S...	☉ 3	50	M6x1	30	22	16,6	3,2	1,6	-
ESS-60-S...	ESG-60-S...	Ø 6	60	M10x1,5	40	-	20,6	4,5	2,6	14
ESS-80-S...	ESG-80-S...	Ø 6	80	M10x1,5	68	-	23	9,4	4,7	14
ESS-100-S...	ESG-100-S...	Ø 6	100	M10x1,5	85	-	25	8,4	5,5	14
ESS-150-S...	ESG-150-S...	Ø 10	150	M20x2	105	115	45	13	12	27
ESS-200-S...	ESG-200-S...	Ø 10	200	M20x2	105	160	50	13	15	27

Ventosas con rosca de fijación ESS / Ventosas ESV, estándar redondas

Hoja de datos

Referencias				
Diámetro de la ventosa [mm]	ESS		ESV	
	Nº de artículo	Tipo	Nº de artículo	Tipo
Caucho fluorado F				
2	189 267	ESS-2-SF ¹⁾	-	
4	189 272	ESS-4-SF ¹⁾	-	
6	189 277	ESS-6-SF ¹⁾	-	
8	189 282	ESS-8-SF ¹⁾	-	
10	189 287	ESS-10-SF ¹⁾	-	
15	189 292	ESS-15-SF ¹⁾	-	
20	189 297	ESS-20-SF ¹⁾	190 982	ESV-20-SF
30	189 302	ESS-30-SF ¹⁾	190 987	ESV-30-SF
40	189 307	ESS-40-SF ¹⁾	190 992	ESV-40-SF
50	189 312	ESS-50-SF ¹⁾	190 997	ESV-50-SF
60	189 317	ESS-60-SF ¹⁾	191 002	ESV-60-SF
80	189 321	ESS-80-SF ¹⁾	191 006	ESV-80-SF
100	189 325	ESS-100-SF ¹⁾	191 010	ESV-100-SF
150	189 329	ESS-150-SF ¹⁾	191 014	ESV-150-SF
200	189 333	ESS-200-SF ¹⁾	191 018	ESV-200-SF
Caucho nitrílico N				
2	189 264	ESS-2-SN ¹⁾	-	
4	189 269	ESS-4-SN ¹⁾	-	
6	189 274	ESS-6-SN ¹⁾	-	
8	189 279	ESS-8-SN ¹⁾	-	
10	189 284	ESS-10-SN ¹⁾	-	
15	189 289	ESS-15-SN ¹⁾	-	
20	189 294	ESS-20-SN ¹⁾	190 979	ESV-20-SN
30	189 299	ESS-30-SN ¹⁾	190 984	ESV-30-SN
40	189 304	ESS-40-SN ¹⁾	190 989	ESV-40-SN
50	189 309	ESS-50-SN ¹⁾	190 994	ESV-50-SN
60	189 314	ESS-60-SN ¹⁾	190 999	ESV-60-SN
80	189 318	ESS-80-SN ¹⁾	191 003	ESV-80-SN
100	189 322	ESS-100-SN ¹⁾	191 007	ESV-100-SN
150	189 326	ESS-150-SN ¹⁾	191 011	ESV-150-SN
200	189 330	ESS-200-SN ¹⁾	191 015	ESV-200-SN
Caucho nitrílico antiestático NA				
2	189 268	ESS-2-SNA ¹⁾	-	
4	189 273	ESS-4-SNA ¹⁾	-	
6	189 278	ESS-6-SNA ¹⁾	-	
8	189 283	ESS-8-SNA ¹⁾	-	
10	189 288	ESS-10-SNA ¹⁾	-	
15	189 293	ESS-15-SNA ¹⁾	-	
20	189 298	ESS-20-SNA ¹⁾	190 983	ESV-20-SNA
30	189 303	ESS-30-SNA ¹⁾	190 988	ESV-30-SNA
40	189 308	ESS-40-SNA ¹⁾	190 993	ESV-40-SNA
50	189 313	ESS-50-SNA ¹⁾	190 998	ESV-50-SNA

1) Sin cobre ni PTFE ni sílicona

Ventosas con rosca de fijación ESS / Ventosas ESV, estándar redondas



Hoja de datos

Referencias				
Diámetro de la ventosa [mm]	ESS		ESV	
	Nº de artículo	Tipo	Nº de artículo	Tipo
Silicona S				
2	189 266	ESS-2-SS	-	
4	189 271	ESS-4-SS	-	
6	189 276	ESS-6-SS	-	
8	189 281	ESS-8-SS	-	
10	189 286	ESS-10-SS	-	
15	189 291	ESS-15-SS	-	
20	189 296	ESS-20-SS	190 981	ESV-20-SS
30	189 301	ESS-30-SS	190 986	ESV-30-SS
40	189 306	ESS-40-SS	190 991	ESV-40-SS
50	189 311	ESS-50-SS	190 996	ESV-50-SS
60	189 316	ESS-60-SS	191 001	ESV-60-SS
80	189 320	ESS-80-SS	191 005	ESV-80-SS
100	189 324	ESS-100-SS	191 009	ESV-100-SS
150	189 328	ESS-150-SS	191 013	ESV-150-SS
200	189 332	ESS-200-SS	191 017	ESV-200-SS
Poliuretano U				
2	189 265	ESS-2-SU	-	
4	189 270	ESS-4-SU	-	
6	189 275	ESS-6-SU	-	
8	189 280	ESS-8-SU	-	
10	189 285	ESS-10-SU	-	
15	189 290	ESS-15-SU	-	
20	189 295	ESS-20-SU	190 980	ESV-20-SU
30	189 300	ESS-30-SU	190 985	ESV-30-SU
40	189 305	ESS-40-SU	190 990	ESV-40-SU
50	189 310	ESS-50-SU	190 995	ESV-50-SU
60	189 315	ESS-60-SU	191 000	ESV-60-SU
80	189 319	ESS-80-SU	191 004	ESV-80-SU
100	189 323	ESS-100-SU	191 008	ESV-100-SU
150	189 327	ESS-150-SU	191 012	ESV-150-SU
200	189 331	ESS-200-SU	191 016	ESV-200-SU

Ventosas

2.1

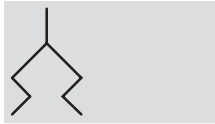
Ventosas con rosca de fijación ESS / Ventosas ESV, profundas redondas


Hoja de datos

ESS-...-E...
ESV-...-E...

-  - Temperatura
-30 ... +200 °C

Función



-  - Diámetro
15 ... 100 mm



Datos técnicos generales								
Diámetro de la ventosa [mm]	Elementos de fijación de las ventosas, apropiados para	Rosca de fijación	Diámetro útil de la ventosa [mm]	Fuerza de separación con -0,7 bar [N]	Volumen de la ventosa ²⁾ [cm ³]	Radio mín. R ¹⁾ de la pieza [mm]	Peso	
							ESS [g]	ESV [g]
15	Tamaño 3	M4x0,7	13,8	9,8	0,350	20	1,9	-
20	Tamaño 4	M6x1	17,2	17	0,840	30	6,4	1,6
30			20,9	37,2	2,120	50	9,2	2,9
40			28,1	67,6	4,040	80	16,9	8
50			36,9	103,6	7,900	100	23,4	12,6
60	Tamaño 5	M10x1,5	40,5	162,5	19,770	120	48	21
80			62,7	275	51,610	160	141	41
100			78,5	440,8	84,660	200	228	65

1) Radio mínimo de la pieza
2) Volumen de la ventosa a evacuar

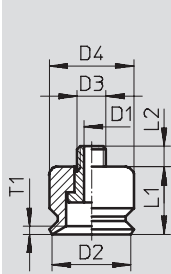
Fuerza transversal F [N] con pu = -0,7 bar; Ra = 7 µm				
Diámetro de la ventosa [mm]	ESS-...-EN	ESS-...-ES	ESS-...-EU	ESS-...-EF
15	9	10	15	14,5
20	14	13	16	15,5
30	24,5	21,5	41,5	18,5
40	53	28,5	46,5	22
50	115	42,5	62	60
60	130	63,5	134	62,5
80	216	107,5	136,5	148,5
100	351	150	352,5	254,5

Ventosas con rosca de fijación ESS / Ventosas ESV, profundas redondas

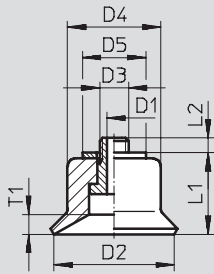
Hoja de datos

Dimensiones

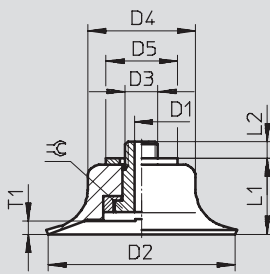
ESS-15-E



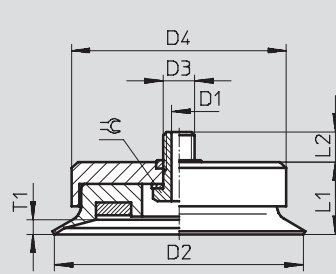
ESS-20/30-E



ESS-40/50/60-E



ESS-80/100-E



Tipo Ventosas	para Ventosas	D1 nominal	D2 Ø	D3	D4 Ø	D5 Ø	L1	L2	T1	⊕
ESS-15-E...	ESG-15-E...	≈⊕ 2	15	M4x0,7	11	-	10	3	2,9	-
ESS-20-E...	ESG-20-E...	≈⊕ 3	20	M6x1	15	18	12,6	2,4	3	-
ESS-30-E...	ESG-30-E...	≈⊕ 3	30	M6x1	17	18	15,6	3,4	4,5	-
ESS-40-E...	ESG-40-E...	≈⊕ 3	40	M6x1	25	22	19,1	3,2	4,5	-
ESS-50-E...	ESG-50-E...	≈⊕ 3	50	M6x1	30	22	21,1	3,9	6,5	-
ESS-60-E...	ESG-60-E...	∅ 6	60	M10x1,5	40	-	27,6	5,4	9,5	14
ESS-80-E...	ESG-80-E...	∅ 6	80	M10x1,5	68	-	33	9,4	8,6	14
ESS-100-E...	ESG-100-E...	∅ 6	100	M10x1,5	85	-	33	8,4	10,7	14

Ventosas con rosca de fijación ESS / Ventosas ESV, profundas redondas

FESTO

Hoja de datos

Referencias				
Diámetro de la ventosa [mm]	ESS		ESV	
	Nº de artículo	Tipo	Nº de artículo	Tipo
Caucho fluorado F				
15	189 337	ESS-15-EF ¹⁾	–	
20	189 341	ESS-20-EF ¹⁾	191 026	ESV-20-EF
30	189 345	ESS-30-EF ¹⁾	191 030	ESV-30-EF
40	189 349	ESS-40-EF ¹⁾	191 034	ESV-40-EF
50	189 353	ESS-50-EF ¹⁾	191 038	ESV-50-EF
60	189 357	ESS-60-EF ¹⁾	191 042	ESV-60-EF
80	189 361	ESS-80-EF ¹⁾	191 046	ESV-80-EF
100	189 365	ESS-100-EF ¹⁾	191 050	ESV-100-EF
Caucho nitrílico N				
15	189 334	ESS-15-EN ¹⁾	–	
20	189 338	ESS-20-EN ¹⁾	191 023	ESV-20-EN
30	189 342	ESS-30-EN ¹⁾	191 027	ESV-30-EN
40	189 346	ESS-40-EN ¹⁾	191 031	ESV-40-EN
50	189 350	ESS-50-EN ¹⁾	191 035	ESV-50-EN
60	189 354	ESS-60-EN ¹⁾	191 039	ESV-60-EN
80	189 358	ESS-80-EN ¹⁾	191 043	ESV-80-EN
100	189 362	ESS-100-EN ¹⁾	191 047	ESV-100-EN
Silicona S				
15	189 336	ESS-15-ES	–	
20	189 340	ESS-20-ES	191 025	ESV-20-ES
30	189 344	ESS-30-ES	191 029	ESV-30-ES
40	189 348	ESS-40-ES	191 033	ESV-40-ES
50	189 352	ESS-50-ES	191 037	ESV-50-ES
60	189 356	ESS-60-ES	191 041	ESV-60-ES
80	189 360	ESS-80-ES	191 045	ESV-80-ES
100	189 364	ESS-100-ES	191 049	ESV-100-ES
Poliuretano U				
15	189 335	ESS-15-EU	–	
20	189 339	ESS-20-EU	191 024	ESV-20-EU
30	189 343	ESS-30-EU	191 028	ESV-30-EU
40	189 347	ESS-40-EU	191 032	ESV-40-EU
50	189 351	ESS-50-EU	191 036	ESV-50-EU
60	189 355	ESS-60-EU	191 040	ESV-60-EU
80	189 359	ESS-80-EU	191 044	ESV-80-EU
100	189 363	ESS-100-EU	191 048	ESV-100-EU

1) Sin cobre ni PTFE ni silicona

Ventosas con rosca de fijación ESS / Ventosas ESV, fuelle redondo, 1,5

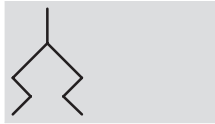


Hoja de datos

ESS-...-B...
ESV-...-B...

- - Temperatura
-30 ... +180 °C

Función



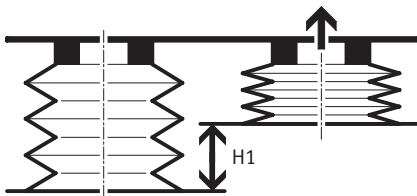
- - Diámetro
10 ... 80 mm



Datos técnicos generales									
Diámetro de la ventosa [mm]	Elementos de fijación de las ventosas, apropiados para	Rosca de fijación	Diámetro útil de la ventosa [mm]	Fuerza de separación con -0,7 bar [N]	Volumen de la ventosa ²⁾ [cm ³]	Radio mín. R ¹⁾ de la pieza [mm]	Compensación máx. de altura H1 [mm]	Peso	
								ESS [g]	ESV [g]
10	Tamaño 3	M4x0,7	7,4	4,7	0,380	20	4	1,8	-
20	Tamaño 4	M6x1	14,3	12,9	1,600	40	6	6,7	1,9
30			20,3	26,2	4,070	80	8	9,9	3,6
40			25,2	52,3	8,870	90	9,5	18,7	9,8
50			31,8	72,6	14,230	150	11	24,7	13,9
80	Tamaño 5	M10x1,5	55	213,6	63,900	430	10	139	39

- 1) Radio mínimo de la pieza
2) Volumen de la ventosa a evacuar

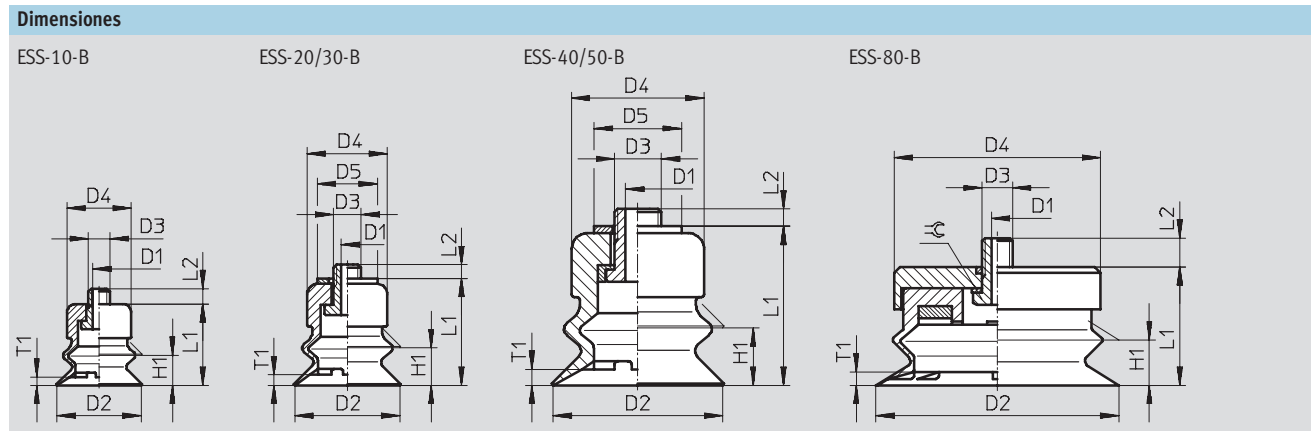
Compensación de altura H1



Fuerza transversal F [N] con pu = -0,7 bar; Ra = 7 µm			
Diámetro de la ventosa [mm]	ESS-...-BN	ESS-...-BS	ESS-...-BU
10	4,5	2,5	3
20	9,5	8	9,5
30	24,5	16	21,5
40	32,5	32,5	33
50	55,5	38	47
80	199,5	93	132,5

Ventosas con rosca de fijación ESS / Ventosas ESV, fuelle redondo, 1,5

Hoja de datos



Tipo Ventosas	para Ventosas	D1 nominal	D2 Ø	D3	D4 Ø	D5 Ø	H1	L1	L2	T1	≈C
ESS-10-B...	ESG-10-B...	≈C 2	10	M4x0,7	10	-	4	16	3	1	-
ESS-20-B...	ESG-20-B...	≈C 3	20	M6x1	15	18	6	20,6	2,4	2	-
ESS-30-B...	ESG-30-B...	≈C 3	30	M6x1	17	18	8	24,6	3,4	2,5	-
ESS-40-B...	ESG-40-B...	≈C 3	40	M6x1	25	22	9,5	31,6	3,2	4	-
ESS-50-B...	ESG-50-B...	≈C 3	50	M6x1	30	22	11	33,6	3,2	4	-
ESS-80-B...	ESG-80-B...	Ø 6	80	M10x1,5	68	-	10	39	9,4	2	14

Referencias				
Diámetro de la ventosa [mm]	ESS		ESV	
	Nº de artículo	Tipo	Nº de artículo	Tipo
Caucho nitrílico N				
10	189 374	ESS-10-BN ¹⁾	-	-
20	189 378	ESS-20-BN ¹⁾	191 054	ESV-20-BN
30	189 382	ESS-30-BN ¹⁾	191 057	ESV-30-BN
40	189 386	ESS-40-BN ¹⁾	191 060	ESV-40-BN
50	189 390	ESS-50-BN ¹⁾	191 063	ESV-50-BN
80	189 394	ESS-80-BN ¹⁾	191 066	ESV-80-BN
Silicona S				
10	189 376	ESS-10-BS	-	-
20	189 380	ESS-20-BS	191 056	ESV-20-BS
30	189 384	ESS-30-BS	191 059	ESV-30-BS
40	189 388	ESS-40-BS	191 062	ESV-40-BS
50	189 392	ESS-50-BS	191 065	ESV-50-BS
80	189 396	ESS-80-BS	191 068	ESV-80-BS
Poliuretano U				
10	189 375	ESS-10-BU	-	-
20	189 379	ESS-20-BU	191 055	ESV-20-BU
30	189 383	ESS-30-BU	191 058	ESV-30-BU
40	189 387	ESS-40-BU	191 061	ESV-40-BU
50	189 391	ESS-50-BU	191 064	ESV-50-BU
80	189 395	ESS-80-BU	191 067	ESV-80-BU


1) Sin cobre ni PTFE ni silicona

Ventosas con rosca de fijación ESS / Ventosas ESV, fuelle redondo, 1,5

FESTO

Hoja de datos

ESS-...-BT-...
ESV-...-BT

-  - Temperatura
-10 ... +80 °C

Función



-  - Diámetro
40 ... 80 mm



Datos técnicos generales

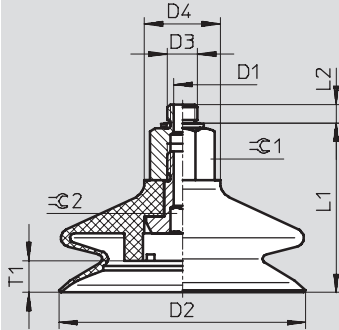
Diámetro de la ventosa [mm]	Elementos de fijación de las ventosas, apropiados para	Rosca de fijación	Fuerza de separación con -0,7 bar [N]	Radio mín. R ¹⁾ de la pieza [mm]	Volumen [cm ³]	Peso	
						ESS [g]	ESV [g]
40	Tamaño 4	M6x1	59	35	9,70	18	10,5
	Tamaño 5	M10x1,5			9,71	19	
	-	G ³ / ₄ -I rosca interior			10,00	19	
	-	G ³ / ₄ Rosca exterior			9,73	20,5	
50	Tamaño 4	M6x1	100	40	17,50	24	16,2
	Tamaño 5	M10x1,5			17,51	25	
	-	G ³ / ₄ -I rosca interior			17,80	25	
	-	G ³ / ₄ Rosca exterior			17,53	26	
80	Tamaño 5	M10x1,5	237	100	58,50	84,5	57,2
	-	G ³ / ₄ -I rosca interior			58,50	87,5	
	-	G ³ / ₄ Rosca exterior			58,50	85,5	

1) Radio mínimo de la pieza

Ventosas con rosca de fijación ESS / Ventosas ESV, fuelle redondo, 1,5

Hoja de datos

Dimensiones



Tipo	D1 ∅ nominal	D2 ∅	D3	D4 ∅	L1	L2	T1	⊙ 1	⊙ 2
ESS-40-BT	2,5	40	M6	20	36	3,45	9	15	4
ESS-40-BT-I			M10		36,3	6,2		17	
ESS-50-BT			G $\frac{1}{4}$		48,3	-		15	
ESS-50-BT-I	2,5	50	G $\frac{1}{4}$	20	38,05	3,45	8	17	4
ESS-80-BT			M6		38,3	6,2		15	
ESS-50-BT-I			M10		50,3	5,8		17	
ESS-80-BT-I	2,5	80	G $\frac{1}{4}$	20	53,3	6,2	10,5	17	8
ESS-80-BT			M10		60,8	5,8		15	
ESS-80-BT-I			G $\frac{1}{4}$		-	-		17	

Referencias

Diámetro de la ventosa [mm]	Conexión	ESS		ESV	
		Nº de artículo	Tipo	Nº de artículo	Tipo
40	M6	525 989	ESS-40-BT-M6 ¹⁾	-	-
	M10	525 990	ESS-40-BT-M10 ¹⁾	-	-
	G $\frac{1}{4}$ de rosca interior	525 991	ESS-40-BT-G $\frac{1}{4}$ -I ¹⁾	-	-
	G $\frac{1}{4}$	525 992	ESS-40-BT-G $\frac{1}{4}$ ¹⁾	-	-
	-	-	-	526 006	ESV-40-BT ¹⁾
50	M6	525 993	ESS-50-BT-M6 ¹⁾	-	-
	M10	525 994	ESS-50-BT-M10 ¹⁾	-	-
	G $\frac{1}{4}$ de rosca interior	525 995	ESS-50-BT-G $\frac{1}{4}$ -I ¹⁾	-	-
	G $\frac{1}{4}$	525 996	ESS-50-BT-G $\frac{1}{4}$ ¹⁾	-	-
	-	-	-	526 007	ESV-50-BT ¹⁾
80	M10	525 997	ESS-80-BT-M10 ¹⁾	-	-
	G $\frac{1}{4}$ de rosca interior	525 998	ESS-80-BT-G $\frac{1}{4}$ -I ¹⁾	-	-
	G $\frac{1}{4}$	525 999	ESS-80-BT-G $\frac{1}{4}$ ¹⁾	-	-
	-	-	-	526 008	ESV-80-BT ¹⁾

1) Sin cobre ni PTFE ni sílicona

Ventosas con rosca de fijación ESS / Ventosas ESV, fuelle redondo, 3,5



Hoja de datos

ESS-...-C...
ESV-...-C...

- - Temperatura
-30 ... +180 °C

Función



- - Diámetro
10 ... 50 mm

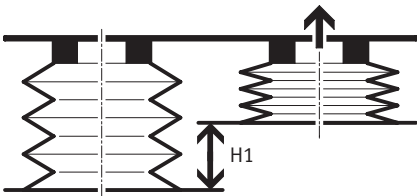


Datos técnicos generales

Diámetro de la ventosa [mm]	Elementos de fijación de las ventosas, apropiados para	Rosca de fijación	Diámetro útil de la ventosa [mm]	Fuerza de separación con -0,7 bar [N]	Volumen de la ventosa ²⁾ [cm ³]	Radio mín. R ¹⁾ de la pieza [mm]	Compensación máx. de altura H1 [mm]	Peso	
								ESS [g]	ESV [g]
10	Tamaño 3	M4x0,7	6,9	3,9	0,290	25	3,3	1,6	-
20	Tamaño 4	M6x1	14,5	8,2	2,750	50	7	6,9	2,1
30			20,9	20,8	9,470	80	10,5	12,2	5,8
40			28,2	42,4	19,720	100	12,8	21,9	13
50			32,8	63,4	38,920	180	17,5	32,1	21,3

- 1) Radio mínimo de la pieza
2) Volumen de la ventosa a evacuar

Compensación de altura H1

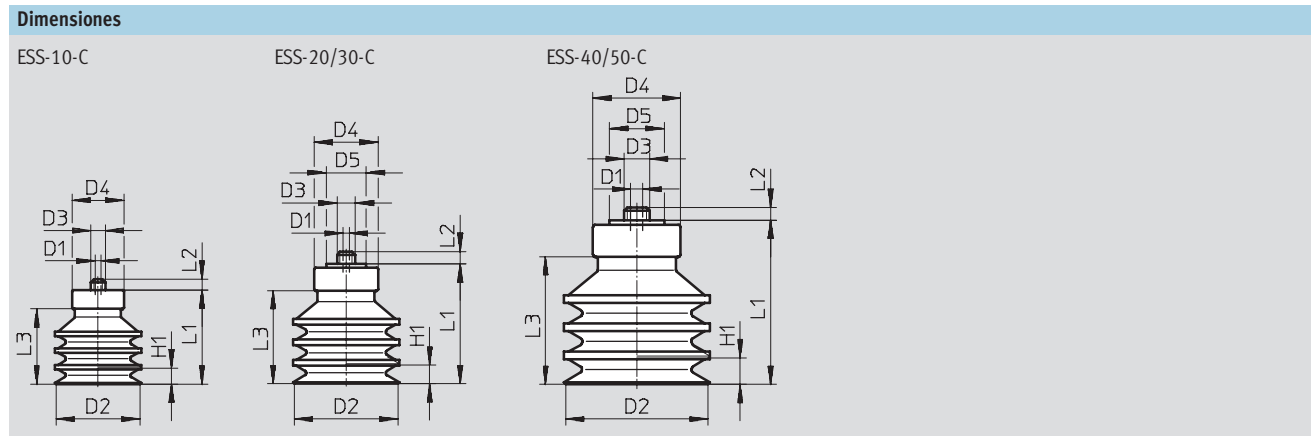


Fuerza transversal F [N] con pu = -0,7 bar; Ra = 7 µm

Diámetro de la ventosa [mm]	ESS-...-CN	ESS-...-CS
10	1,5	1
20	6,5	7
30	11,5	11
40	47,5	13
50	49	45,5

Ventosas con rosca de fijación ESS / Ventosas ESV, fuelle redondo, 3,5

Hoja de datos



Tipo Ventosas	para Ventosas	D1 ≈ nominal	D2 ∅	D3	D4 ∅	D5 ∅	H1	L1	L2	L3
ESS-10-C...	ESG-10-C...	2	10	M4x0,7	10	-	3,3	12,7	3	8,7
ESS-20-C...	ESG-20-C...	3	20	M6x1	15	18	7	23	2,4	16,4
ESS-30-C...	ESG-30-C...	3	30	M6x1	18	18	10,5	34,3	3,4	26,2
ESS-40-C...	ESG-40-C...	3	40	M6x1	25	22	12,8	39,6	3,2	31
ESS-50-C...	ESG-50-C...	3	50	M6x1	30	22	17,5	48	3,2	39,4

Referencias			
Diámetro de la ventosa [mm]	ESS		ESV
	Nº de artículo	Tipo	Nº de artículo Tipo
Caucho nitrílico N			
10	189 398	ESS-10-CN ¹⁾	-
20	189 400	ESS-20-CN ¹⁾	191 071 ESV-20-CN
30	189 402	ESS-30-CN ¹⁾	191 073 ESV-30-CN
40	189 404	ESS-40-CN ¹⁾	191 075 ESV-40-CN
50	189 406	ESS-50-CN ¹⁾	191 077 ESV-50-CN
Silicona S			
10	189 399	ESS-10-CS	-
20	189 401	ESS-20-CS	191 072 ESV-20-CS
30	189 403	ESS-30-CS	191 074 ESV-30-CS
40	189 405	ESS-40-CS	191 076 ESV-40-CS
50	189 407	ESS-50-CS	191 078 ESV-50-CS

1) Sin cobre ni PTFE ni silicona

Ventosas ESS ovas

Hoja de datos

FESTO

ESS-...-0...

-  - Temperatura
-10 ... +70 °C

Función



Datos técnicos generales						
Tamaño de la ventosa [mm]	Elementos de fijación de las ventosas, apropiados para	Rosca de fijación	Diámetro útil de la ventosa [mm]	Fuerza de separación con -0,7 bar [N]	Volumen de la ventosa ¹⁾ [cm ³]	Peso [g]
4x10	Tamaño 4	M6x1	0,29	2	0,064	2
4x20			0,57	3,4	0,112	2,5
6x10			0,35	2,9	0,106	2
6x20			0,74	5,9	0,196	2,5
8x20			0,89	8	0,256	2,5
8x30			1,36	10,9	0,376	3
10x30			2,23	15,2	0,350	2,9
15x45			Tamaño 5	M10x1,5	4,84	32
20x60	9,12	62,8			3,690	30,8
25x75	14,67	92,5			6,700	46,8
30x90	21,83	134,4			10,170	55,3

1) Volumen de la ventosa a evacuar

Fuerza transversal F [N] con $p_u = -0,7$ bar y $R_a = 7 \mu\text{m}$		
Tamaño de la ventosa [mm]	Horizontal	Vertical
4x10	3,5	5
4x20	4,5	11
6x10	8,5	12
6x20	9	12,5
8x20	11	13
8x30	17	13,5
10x30	23	16
15x45	43	35
20x60	116	63
25x75	125,5	115
30x90	201	134,5

Ventosas

2.1

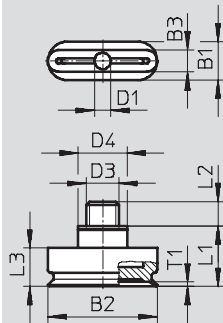
Ventosas ESS ovales

Hoja de datos

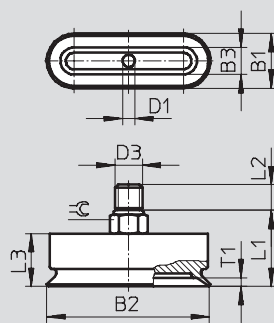
FESTO

Dimensiones

ESS-4x10 ... 10x30-0



ESS-15x45 ... 30x90-0



Typ	für Sauggreifer	B1	B2	B3	D1 ∅ NW	D3	D4 ∅	L1	L2	L3	T1	☉
ESS-4x10-0...	ESG-4x10-0...	7	10	4	2,5	M6x1	9	11,1	4,4	7	0,8	-
ESS-4x20-0...	ESG-4x20-0...	7	20	4	2,5	M6x1	9	11,1	4,4	7	0,8	-
ESS-6x10-0...	ESG-6x10-0...	7	10	6	2,5	M6x1	9	11,1	4,4	7	1	-
ESS-6x20-0...	ESG-6x20-0...	7	20	6	2,5	M6x1	9	11,1	4,4	7	1	-
ESS-8x20-0...	ESG-8x20-0...	7	20	8	2,5	M6x1	9	11,1	4,4	7	1	-
ESS-8x30-0...	ESG-8x30-0...	7	30	8	2,5	M6x1	9	11,1	4,4	7	1	-
ESS-10x30-0...	ESG-10x30-0...	10	30	7	2,5	M6x1	9	11,1	4,4	7	1,1	-
ESS-15x45-0...	ESG-15x45-0...	15	45	15	6	M10x1,5	-	25,5	8,5	18,5	2,5	12
ESS-20x60-0...	ESG-20x60-0...	20	60	20	6	M10x1,5	-	26,3	8,5	19,3	3,2	12
ESS-25x75-0...	ESG-25x75-0...	25	75	25	6	M10x1,5	-	28	8,5	21	3,7	12
ESS-30x90-0...	ESG-30x90-0...	30	90	30	6	M10x1,5	-	28,5	8,5	21,5	3,7	12

Referencias

Tamaño de la ventosa [mm]	ESS	
	Nº de artículo	Tipo
Caucho nitrílico N		
4x10	189 408	ESS-4X10-ON ¹⁾
4x20	189 409	ESS-4X20-ON ¹⁾
6x10	189 410	ESS-6X10-ON ¹⁾
6x20	189 411	ESS-6X20-ON ¹⁾
8x20	189 412	ESS-8X20-ON ¹⁾
8x30	189 413	ESS-8X30-ON ¹⁾
10x30	189 414	ESS-10X30-ON ¹⁾
15x45	189 415	ESS-15X45-ON ¹⁾
20x60	189 416	ESS-20X60-ON ¹⁾
25x75	189 417	ESS-25X75-ON ¹⁾
30x90	189 418	ESS-30X90-ON ¹⁾

1) Sin cobre ni PTFE ni silicona

Ventosas con rosca de fijación ESS / Ventosas ESV, forma de campana



Hoja de datos

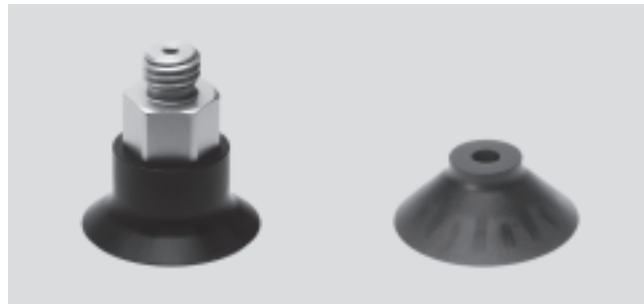
ESS-...-GT-...
ESV-...-GT

- - Temperatura
-10 ... +80 °C

Función



- - Diámetro
30 ... 100 mm



Datos técnicos generales

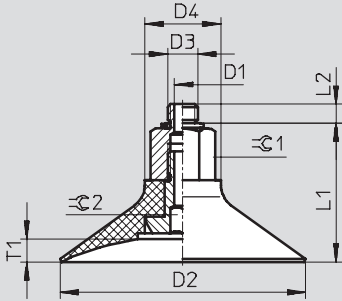
Diámetro de la ventosa [mm]	Elementos de fijación de las ventosas, apropiados para	Rosca de fijación	Fuerza de separación con -0,7 bar [N]	Radio mín. R ¹⁾ de la pieza [mm]	Volumen [cm ³]	Peso		
						ESS [g]	ESV [g]	
30	Tamaño 4	M6x1	36	26	2,3	12	4,2	
	Tamaño 5	M10x1,5				13		
	-	G ³ / ₈ -I rosca interior				14		
	-	G ³ / ₈ rosca exterior				13		
40	Tamaño 4	M6x1	64	35	5,1	14	5,7	
	Tamaño 5	M10x1,5				15		
	-	G ³ / ₄ -I rosca interior				5,4		14,5
	-	G ³ / ₄ Rosca exterior				5,1		16
50	Tamaño 4	M6x1	97	40	11,2	17	9,2	
	Tamaño 5	M10x1,5				18		
	-	G ³ / ₄ -I rosca interior				11,5		18
	-	G ³ / ₄ Rosca exterior				11,2		21
60	Tamaño 5	M10x1,5	134	75	12,3	20	10,7	
	-	G ³ / ₄ -I rosca interior				19,5		
	-	G ³ / ₄ Rosca exterior				21		
80	Tamaño 5	M10x1,5	245	100	28,0	28	30,9	
	-	G ³ / ₄ -I rosca interior				61		
	-	G ³ / ₄ Rosca exterior				60		
100	Tamaño 5	M10x1,5	375	135	53,2	86,5	58,9	
	-	G ³ / ₄ -I rosca interior				89,5		
	-	G ³ / ₄ Rosca exterior				87,5		

1) Radio mínimo de la pieza

Ventosas con rosca de fijación ESS / Ventosas ESV, forma de campana

Hoja de datos

Dimensiones



Tipo	D1 ∅ nominal	D2 ∅	D3	D4 ∅	L1	L2	T1	∅ 1	∅ 2	
ESS-30-GT	2,5	30	M6	20	27,55	3,45	3,5	15	4	
ESS-30-GT-I			M10		27,8	6,2		17		
			G $\frac{1}{8}$			4,7		15		
ESS-40-GT	2,5	40	M6	20	29,55	3,45	5,5	15	4	
ESS-40-GT-I			M10		29,8	6,2		17		
			G $\frac{1}{4}$		30,2	5,8		42,2		-
ESS-50-GT	2,5	50	M6	20	32,05	3,45	8	15	4	
ESS-50-GT-I			M10		32,3	6,2		17		
			G $\frac{1}{4}$		32,7	5,8		44,7		-
ESS-60-GT	5,5	60	M10	20	34,3	6,2	6	17	4	
ESS-60-GT-I			G $\frac{1}{4}$		34,7	5,8		45,7		-
			G $\frac{1}{4}$							
ESS-80-GT	5,5	80	M10	25	43,3	6,2	7,5	22	8	
ESS-80-GT-I			G $\frac{1}{4}$			5,8				
			G $\frac{1}{4}$		54,7	-				
ESS-100-GT	5,5	100	M10	25	47,8	6,2	9	22	8	
ESS-100-GT-I			G $\frac{1}{4}$		48,2	5,8				
			G $\frac{1}{4}$		59,2	-				

Ventosas con rosca de fijación ESS / Ventosas ESV, forma de campana



Hoja de datos

Referencias					
Diámetro de la ventosa [mm]	Conexión	ESS		ESV	
		Nº de artículo	Tipo	Nº de artículo	Tipo
30	M6	525 968	ESS-30-GT-M6 ¹⁾	-	
	M10	525 969	ESS-30-GT-M10 ¹⁾	-	
	Rosca interior G $\frac{1}{8}$	525 970	ESS-30-GT-G $\frac{1}{8}$ -I ¹⁾	-	
	G $\frac{1}{8}$	525 971	ESS-30-GT-G $\frac{1}{8}$ ¹⁾	-	
	-	-	-	526 000	ESV-30-GT ¹⁾
40	M6	525 972	ESS-40-GT-M6 ¹⁾	-	
	M10	525 973	ESS-40-GT-M10 ¹⁾	-	
	G $\frac{1}{4}$ de rosca interior	525 974	ESS-40-GT-G $\frac{1}{4}$ -I ¹⁾	-	
	G $\frac{1}{4}$	525 975	ESS-40-GT-G $\frac{1}{4}$ ¹⁾	-	
	-	-	-	526 001	ESV-40-GT ¹⁾
50	M6	525 976	ESS-50-GT-M6 ¹⁾	-	
	M10	525 977	ESS-50-GT-M10 ¹⁾	-	
	G $\frac{1}{4}$ de rosca interior	525 978	ESS-50-GT-G $\frac{1}{4}$ -I ¹⁾	-	
	G $\frac{1}{4}$	525 979	ESS-50-GT-G $\frac{1}{4}$ ¹⁾	-	
	-	-	-	526 002	ESV-50-GT ¹⁾
60	M10	525 980	ESS-60-GT-M10 ¹⁾	-	
	G $\frac{1}{4}$ de rosca interior	525 981	ESS-60-GT-G $\frac{1}{4}$ -I ¹⁾	-	
	G $\frac{1}{4}$	525 982	ESS-60-GT-G $\frac{1}{4}$ ¹⁾	-	
	-	-	-	526 003	ESV-60-GT ¹⁾
80	M10	525 983	ESS-80-GT-M10 ¹⁾	-	
	G $\frac{1}{4}$ de rosca interior	525 984	ESS-80-GT-G $\frac{1}{4}$ -I ¹⁾	-	
	G $\frac{1}{4}$	525 985	ESS-80-GT-G $\frac{1}{4}$ ¹⁾	-	
	-	-	-	526 004	ESV-80-GT ¹⁾
100	M10	525 986	ESS-100-GT-M10 ¹⁾	-	
	G $\frac{1}{4}$ de rosca interior	525 987	ESS-100-GT-G $\frac{1}{4}$ -I ¹⁾	-	
	G $\frac{1}{4}$	525 988	ESS-100-GT-G $\frac{1}{4}$ ¹⁾	-	
	-	-	-	526 005	ESV-100-GT ¹⁾

1) Sin cobre ni PTFE ni silicona