

Elementos de fijación

Hoja de datos



Los elementos de fijación se utilizan para montar terminales de válvulas en paredes o en partes de máquinas



Referencias: elementos de fijación para perfil DIN

Figura	Peso del producto [g]	Material	Función	Dimensiones [mm]	Nº art.	Tipo
	69,6	Acero laminado frío	Material de fijación (conjunto) para montaje en perfil DIN. Para montar terminales de válvulas / módulos en perfiles DIN. Incluye una pequeña palanca en el lado derecho e izquierdo y material para el montaje.	62x24x13,5 (largo x ancho x alto) Grosor del material: 3	18 649	IBGH-03-4,0
	79,5		Material de fijación (conjunto) para montaje en perfil DIN. Para montar terminales de válvulas / módulos en perfiles DIN. Incluye una pequeña palanca en el lado izquierdo y una palanca grande en el lado derecho, además de material para el montaje.	62x24x13,5 81x24x13,5 (largo x ancho x alto) Grosor del material: 3	18 747	IBGH-03-7,0
	44,1		Material de fijación (conjunto) para montaje en perfil DIN. Para montar terminales de válvulas / módulos en perfiles DIN. Incluye una pequeña palanca en el lado derecho y material para el montaje.	62x24x13,5 (largo x ancho x alto) Grosor del material: 3	526 033	CPX-03-4,0
	48,3		Material de fijación (conjunto) para montaje en perfil DIN. Para montar terminales de válvulas / módulos en perfiles DIN. Incluye una palanca grande en el lado derecho y material para el montaje.	81x24x13,5 (largo x ancho x alto) Grosor del material: 3	526 034	CPX-03-7,0

Elementos de fijación

Hoja de datos



Accesorios para terminales de válvulas
Elementos de fijación

5.4

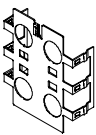

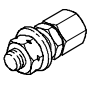

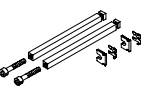
Referencias: elementos generales de fijación						
Figura	Peso del producto [g]	Material	Función	Dimensiones [mm]	Nº art.	Tipo
	35,1	Acero / Material sintético	Base para montaje en perfil DIN. Se atornilla a la pieza; a continuación, todo el conjunto se monta en un perfil DIN.	47x12x18,1 (largo x ancho x alto)	170 169	CP-TS-HS-35
	29,9	Acero laminado frío	Montaje en perfil DIN. Se atornilla a la pieza; a continuación, todo el conjunto se monta en un perfil DIN. Incluye tornillo M4x10 (en estrella).	49,1x13x8,7 (largo x ancho x alto) Grosor del material: 2	527 392	CPASC1-BG-NRH
	15,2	Acero laminado frío	Montaje en perfil DIN. Se atornilla a la pieza; a continuación, todo el conjunto se monta en un perfil DIN. Incluye 2 tornillos M3x6 (Torx).	55,1x13x7,7 (largo x ancho x alto) Grosor del material: 2	536 689	CPX-MMI-1-NRH
	10,5	Acero laminado frío	Piezas de apriete para el montaje en perfil DIN. Se atornillan a la pieza que se monta en el perfil DIN. Incluye tornillo M4x12 (en estrella).	8 x 11,8 (largo x ancho) Grosor del material: 2,5	526 032	CPX-CPA-BG-NRH
	8,8				173 498	CPA-BG-NRH
	600	Acero	En perfil DIN. Se atornilla a una superficie plana (pared) para la sujeción de varios módulos.	35 x 7,5 (ancho x alto) Grosor del material: 1 Longitud bajo demanda	35 430	NRH-35-2000

Referencias: sistemas para el montaje en la pared						
Figura	Peso del producto [g]	Material	Función	Dimensiones [mm]	Nº art.	Tipo
	8,8	Acero de moldeado en frío, de granulado fino	Escuadra de fijación para el montaje de terminales de válvulas en superficies planas. Incluye 2 tornillos M3x9 (hexágono interior, llave 2,5)	18 x 15 (largo x ancho) Grosor del material: 2	534 416	VMPA-BG-RW
	23,5	Acero de construcción	Escuadra de fijación para el montaje de terminales de válvulas en superficies planas. Incluye 2 tornillos M3x10 (en cruz)	20 x 34 (largo x ancho) Grosor del material: 2	18 678	IBGW-03
	28,8	Parcialmente arom. Poliamida (IXEF)	Escuadra de fijación para el montaje de terminales de válvulas de mayor tamaño	15x10,8x17,5 (largo x ancho x alto)	529 040	CPX-BG-RW-10x

Elementos de fijación

Hoja de datos

FESTO

Referencias: elementos generales de fijación						
Figura	Peso del producto [g]	Material	Función	Dimensiones [mm]	Nº art.	Tipo
	20	Bronce estañado	Chapa de apantallado; se coloca sobre el módulo CPX para evitar interferencias electromagnéticas.	59,9x50,5x16 (largo x ancho x alto)	526 184	CPX-AB-S-4-M12
	25,2	Acero	Permite el montaje del MMI en cualquier lugar	84,3x92 (ancho x alto)	534 705	CPX-MMI-1-H
	0,7	Acero cincado	Se coloca en los taladros de la chapa del cuerpo para atornillar un conector Sub-D.	L: 10; rosca M4	366 598	4-40UNC
				L: 10; rosca M3	340 960	UNC 4-40/M3x5
				L: 11; rosca M3	533 000	UNC 4-40/M3x6
	60	De acuerdo con los componentes individuales	Conjunto para el montaje de terminal de válvulas CDVI; para el montaje en partes de máquinas	–	534 436	CDSV5.0
	–	Acero cincado	Tornillo de recambio, según DIN 912	L: 45; rosca: M3	527 643	M3x45
	23,9	Acero templado	Tirante para el montaje de componentes individuales de CPX para formar una unidad. Diversas longitudes para diversas cantidades de módulos; rosca uniforme M4.	60 (L) Ampliación para 1 módulo	525 418	CPX-ZA-1-E
	42,1			72,1 (L) 1 módulo	195 718	CPX-ZA-1
	73,7			122,2 (L) 2 módulos	195 720	CPX-ZA-2
	103,9			172,3 (L) 3 módulos	195 722	CPX-ZA-3
	133			222,4 (L) 4 módulos	195 724	CPX-ZA-4
	167,7			272,5 (L) 5 módulos	195 726	CPX-ZA-5
	197,3			322,6 (L) 6 módulos	195 728	CPX-ZA-6
	225,4			372,7 (L) 7 módulos	195 730	CPX-ZA-7
	254,4			422,8 (L) 8 módulos	195 732	CPX-ZA-8
	280,3			472,9 (L) 9 módulos	195 734	CPX-ZA-9
	310			523 (L) 10 módulos	195 736	CPX-ZA-10

Accesorios para terminales de válvulas
Elementos de fijación

5.4

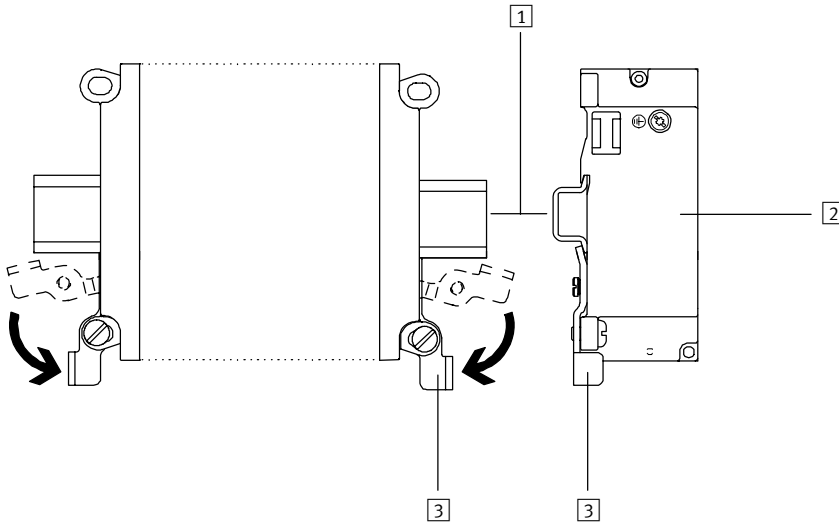
Elementos de fijación

Hoja de datos

FESTO

Ejemplos de montaje en perfil DIN

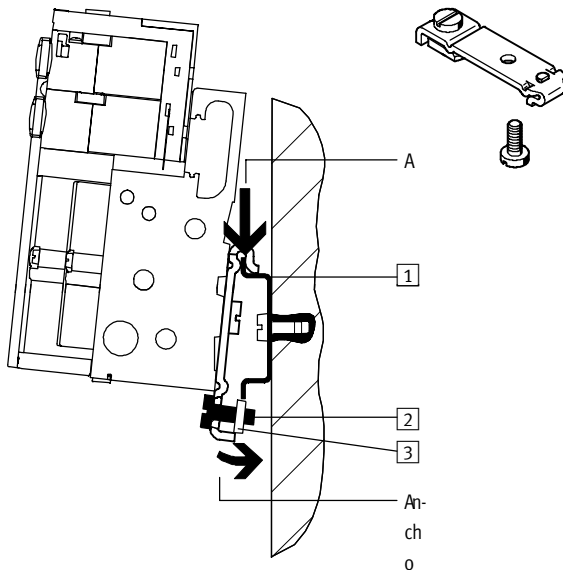
Con palancas basculantes



El terminal de válvulas se monta en un perfil DIN y se fija mediante la palanca.

- 1 Perfil DIN
- 2 Terminal de válvulas
- 3 Palanca basculante

Con perfil de fijación

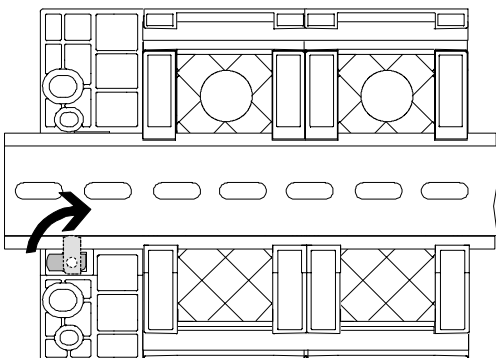


El terminal de válvulas se cuelga en el perfil DIN (ver flecha A).

A continuación se presiona el terminal de válvulas y se fija mediante la pieza de bloqueo (ver flecha B).

- 1 Taladros para montaje en la pared
- 2 Tornillo autocortante M4x10 de la pieza de bloqueo del perfil DIN
- 3 Pieza de fijación del perfil DIN

Con elementos de apriete



Perfil DIN en la parte posterior de los módulos CPX. Los módulos pueden fijarse en el perfil DIN.

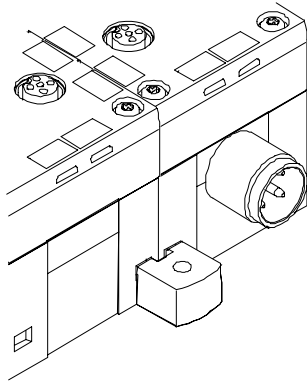
Elementos de fijación

Hoja de datos



Ejemplos de montaje en la pared

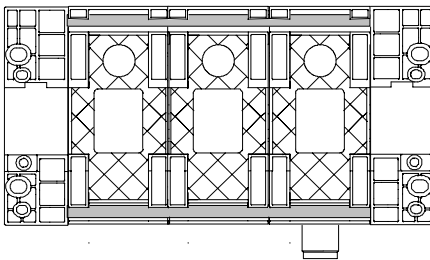
Con escuadra de fijación



Tratándose de terminales de válvulas más largos, puede recurrirse a escuadras de fijación (para el terminal CPX) que se pueden utilizar en cada uno de los módulos.

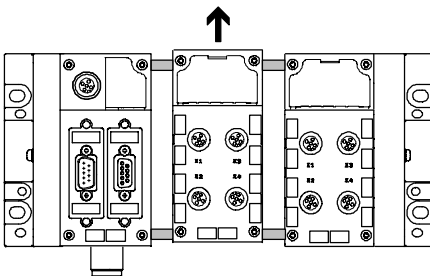
Ejemplos de fijación

Con tirante



Los módulos CPX se unen entre sí mecánicamente mediante tirantes especiales. Toda la unidad de monta utilizando únicamente 2 tornillos en las placas finales.

El tirante soporta una gran carga mecánica, con lo que viene a ser una especie de “columna vertebral mecánica” del terminal CPX.



La construcción abierta permite el intercambio de los bloques de distribución estando montada la unidad. El kit de tirantes adicionales permite agregar un módulo al terminal CPX.