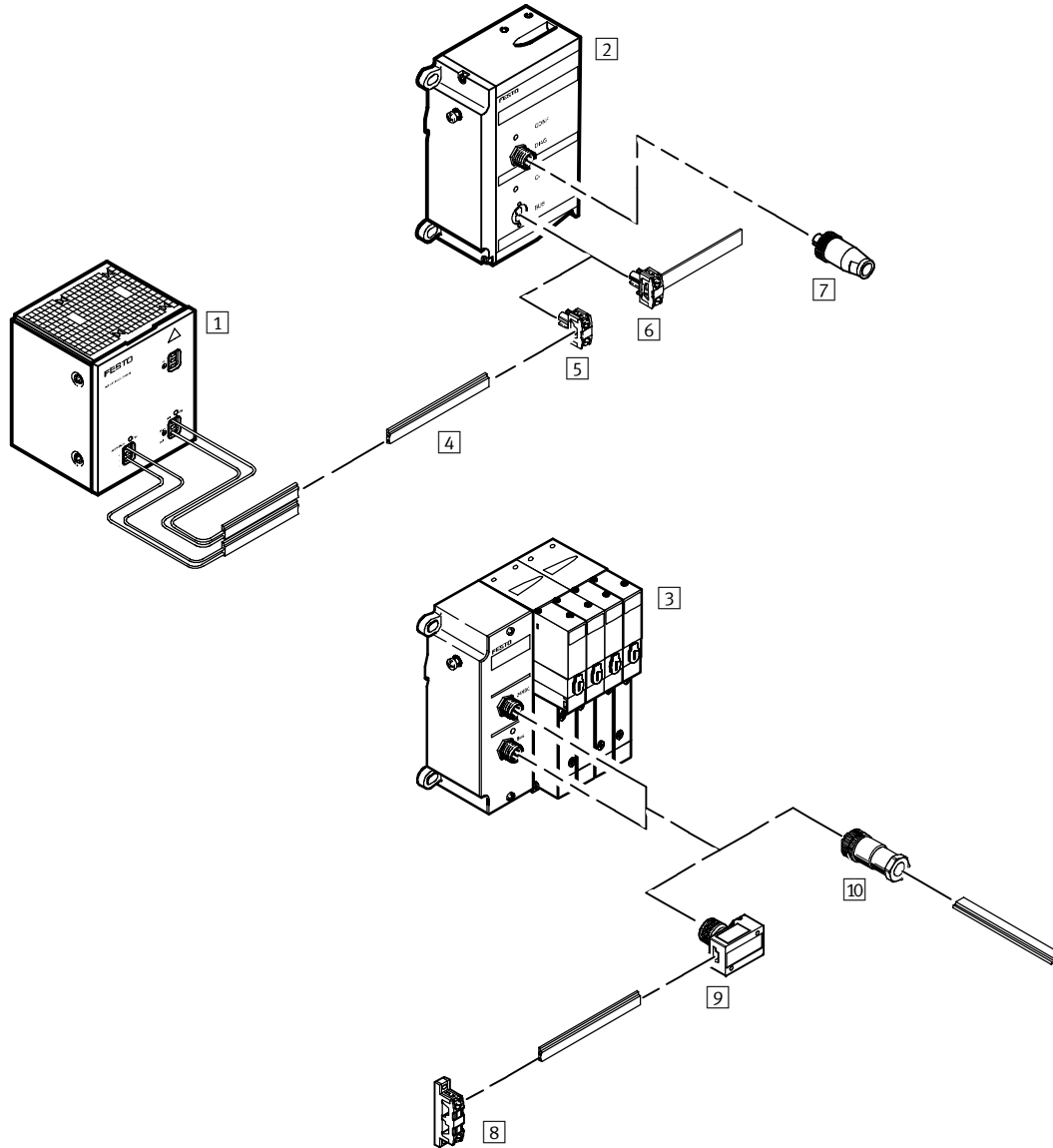


Conexiones eléctricas para AS-Interface

Cuadro general de periféricos

Componentes AS-Interface para conexión de bus y alimentación de tensión



Accesorios		Descripción resumida	→ Página
1	ASI-CNT-115/230VAC-B	Equipo combinado de conexión a la red	4 / 4.9-1
2	VIASI-03-M	Conexión master AS-interface	4 / 4.9-1
3	AS1	AS-Interface para 4 bobinas	4 / 4.9-1
4	KASI-1,5-Y-100	Cables planos para componentes de AS-Interface	4 / 5.1-184
5	ASI-SD-FK	Conector tipo zócalo para cables planos	4 / 5.1-175
6	ASI-SD-FK-180	Conector tipo zócalo para cables planos, perfil con giro de 180°	4 / 5.1-175
7	ASI-SS-CONFIG	Conector tipo clavija para configuración, para master AS-Interface tipo 03	4 / 5.1-183
8	ASI-KVT-FK-S	Distribuidor para cables planos, simétrico	4 / 5.1-177
9	ASI-SD-FK-M12	Conector tipo zócalo con cable M12x1	4 / 5.1-173
10	ASI-SD-PG-M12	Conector tipo zócalo con cable M12x1, Pg13,5	4 / 5.1-173

Conexiones eléctricas para AS-Interface

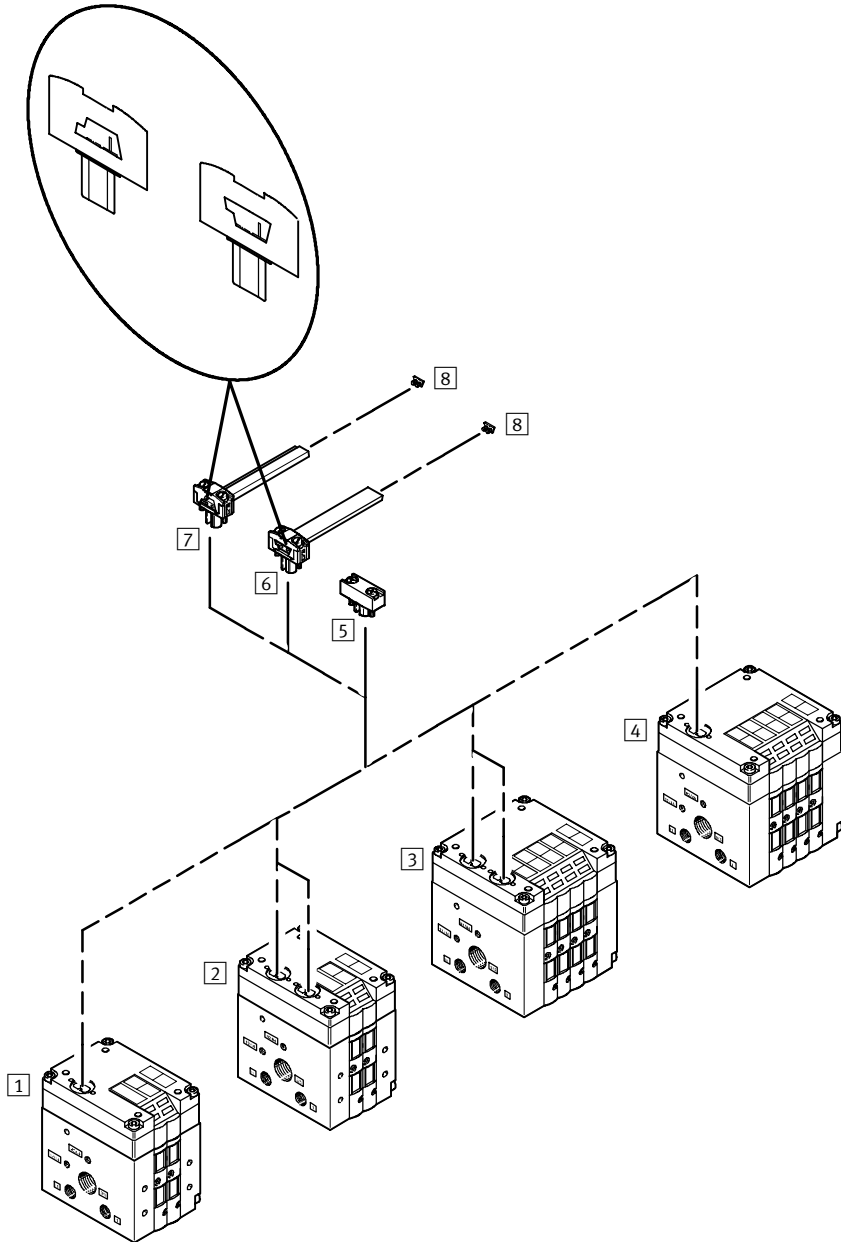
Cuadro general de periféricos



Accesorios para terminales de válvulas
Tecnología para conexiones eléctricas

5.1

Terminal de válvulas tipo 10 CPV con conexión de AS-Interface sin entradas

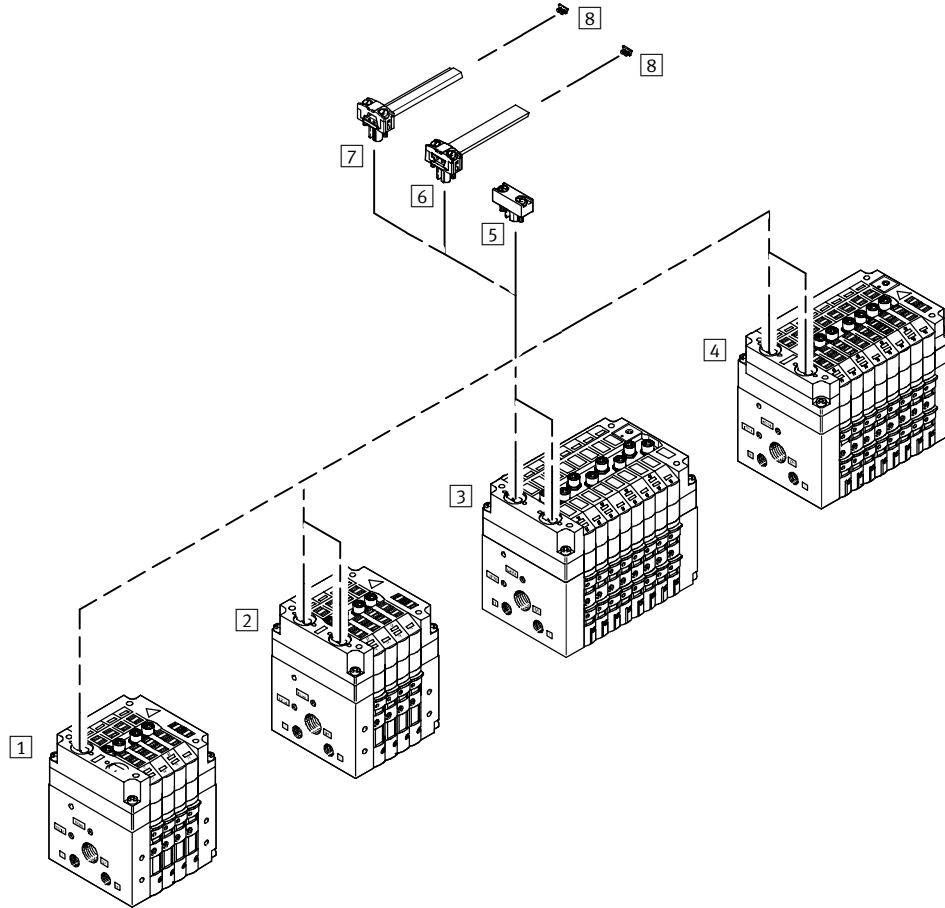


Accesorios		Descripción resumida	→ Página
1	CPV...	Terminal de válvulas tipo 10, Compact Performance con conexión de AS-Interface	4 / 4.9-11
2	CPV...	Terminal de válvulas tipo 10, Compact Performance con conexión de AS-Interface, alimentación complementaria	4 / 4.9-11
3	CPV...	Terminal de válvulas tipo 10, Compact Performance con conexión de AS-Interface, alimentación complementaria	4 / 4.9-11
4	CPV...	Terminal de válvulas tipo 10, Compact Performance con conexión de AS-Interface	4 / 4.9-11
5	AS-SD-FK-BL	Tapón ciego para cable plano	4 / 5.1-175
6	ASI-SD-FK-180	Conector tipo zócalo para cables planos, perfil con giro de 180°	4 / 5.1-175
7	ASI-SD-FK	Conector tipo zócalo para cables planos	4 / 5.1-175
8	ASI-KK-FK	Tapa para cables planos	4 / 5.1-184

Conexiones eléctricas para AS-Interface

Cuadro general de periféricos

Terminal de válvulas tipo 10 CPV con conexión de AS-Interface con entradas



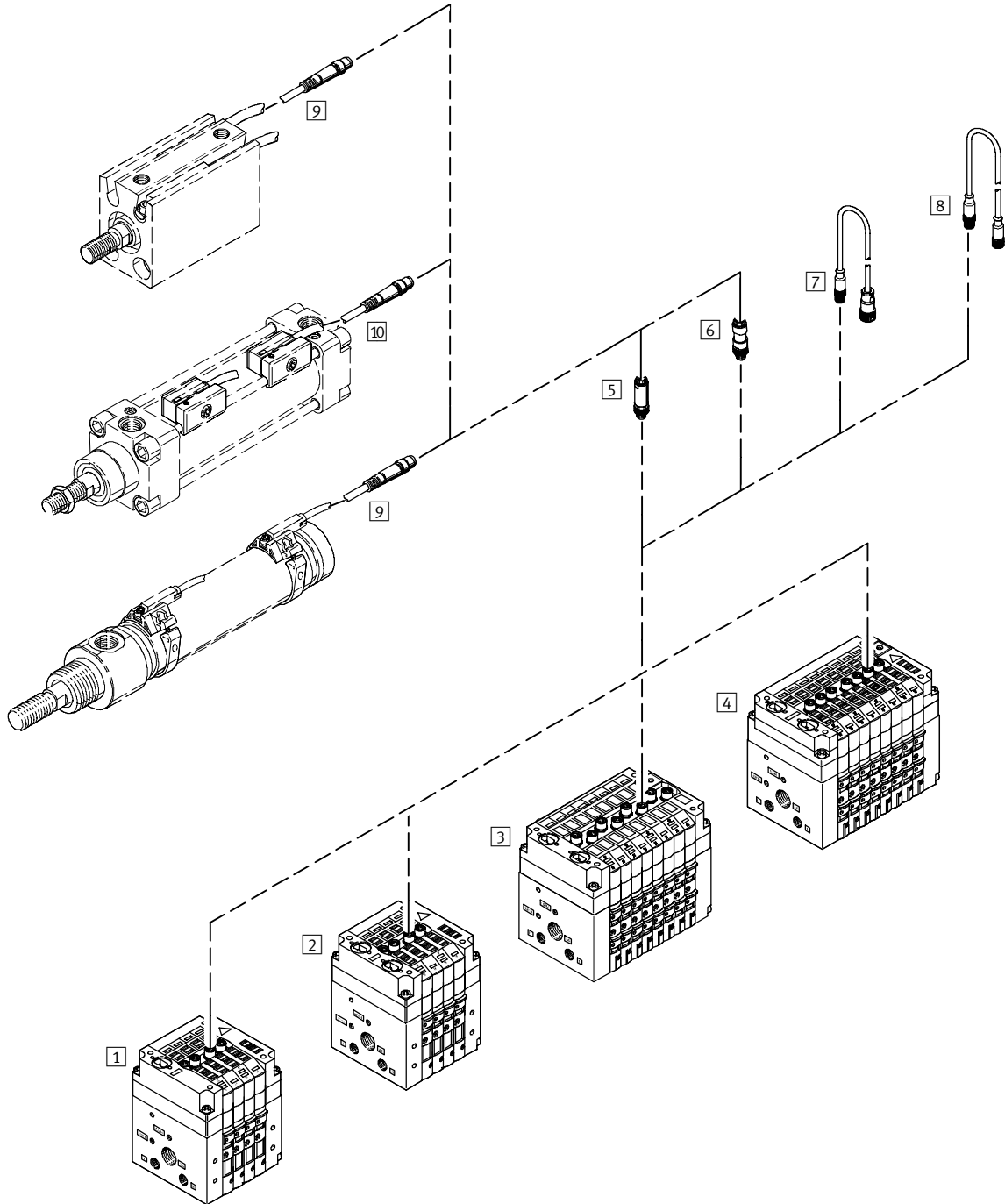
Accesorios			
	Descripción resumida	→ Página	
1	CPV...	Terminal de válvulas tipo 10, Compact Performance con conexión de AS-Interface y con entradas	4 / 4.9-11
2	CPV...	Terminal de válvulas tipo 10, Compact Performance con conexión de AS-Interface, alimentación complementaria y con entradas	4 / 4.9-11
3	CPV...	Terminal de válvulas tipo 10, Compact Performance con conexión de AS-Interface, alimentación complementaria y con entradas	4 / 4.9-11
4	CPV...	Terminal de válvulas tipo 10, Compact Performance con conexión de AS-Interface y con entradas	4 / 4.9-11
5	AS-SD-FK-BL	Tapón ciego para cable plano	4 / 5.1-175
6	ASI-SD-FK-180	Conector tipo zócalo para cables planos, perfil con giro de 180°	4 / 5.1-175
7	ASI-SD-FK	Conector tipo zócalo para cables planos	4 / 5.1-175
8	ASI-KK-FK	Tapa para cables planos	4 / 5.1-184

Conexiones eléctricas para AS-Interface

Cuadro general de periféricos



Terminal de válvulas tipo 10 CPV con conexión de AS-Interface con entradas, variantes de conectores tipo clavija y de cables



Accesorios para terminales de válvulas
Tecnología para conexiones eléctricas

5.1

Conexiones eléctricas para AS-Interface

Cuadro general de periféricos

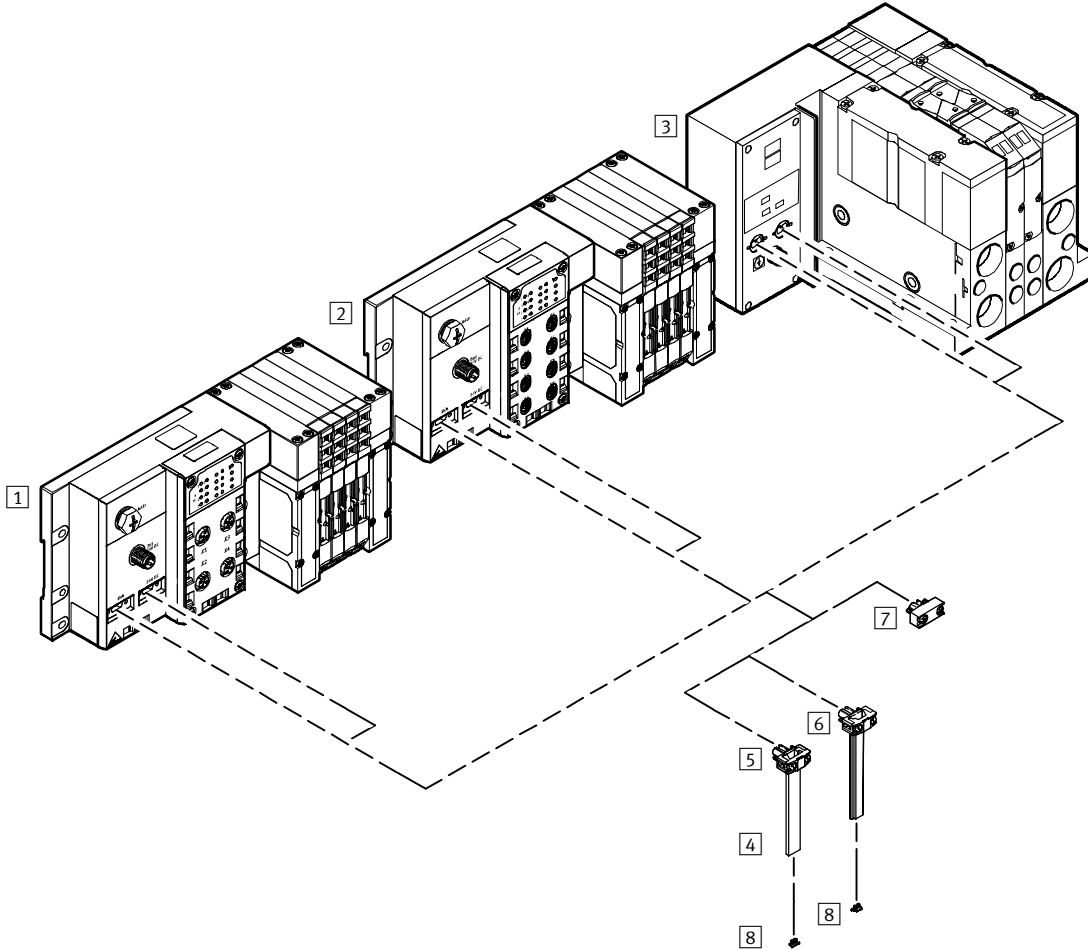
Accesorios			
	Descripción resumida	→ Página	
1	CPV...	Terminal de válvulas tipo 10, Compact Performance con conexión de AS-Interface y con entradas	4 / 4.9-11
2	CPV...	Terminal de válvulas tipo 10, Compact Performance con conexión de AS-Interface, alimentación complementaria y con entradas (opcionalmente con funcionamiento A/B)	4 / 4.9-11
3	CPV...	Terminal de válvulas tipo 10, Compact Performance con conexión de AS-Interface, alimentación complementaria y con entradas	4 / 4.9-11
4	CPV...	Terminal de válvulas tipo 10, Compact Performance con conexión de AS-Interface	4 / 4.9-11
5	SEA-3GS-M8-S	Conector recto tipo clavija para detectores, para entradas y salidas, M8, atornillable	4 / 5.1-146
6	SEA-GS-M8	Conector recto tipo clavija para detectores, para entradas y salidas, M8, soldable	4 / 5.1-146
7	KM8-M12-GSGD-...	Conector recto tipo clavija con cable M8, conector tipo zócalo M12 de 4 contactos	4 / 5.1-136
8	KM8-M8-GSGD-...	Conector recto tipo clavija con cable M8, conector tipo zócalo M18 de 3 contactos	4 / 5.1-136
9	SMEO-...	Detector de proximidad, eléctrico	www.festo.com
10	SMT-10	Detector de proximidad, eléctrico	www.festo.com

Conexiones eléctricas para AS-Interface

Cuadro general de periféricos



Terminal de válvulas tipo 12 CPA con conexión de bus y alimentación de tensión

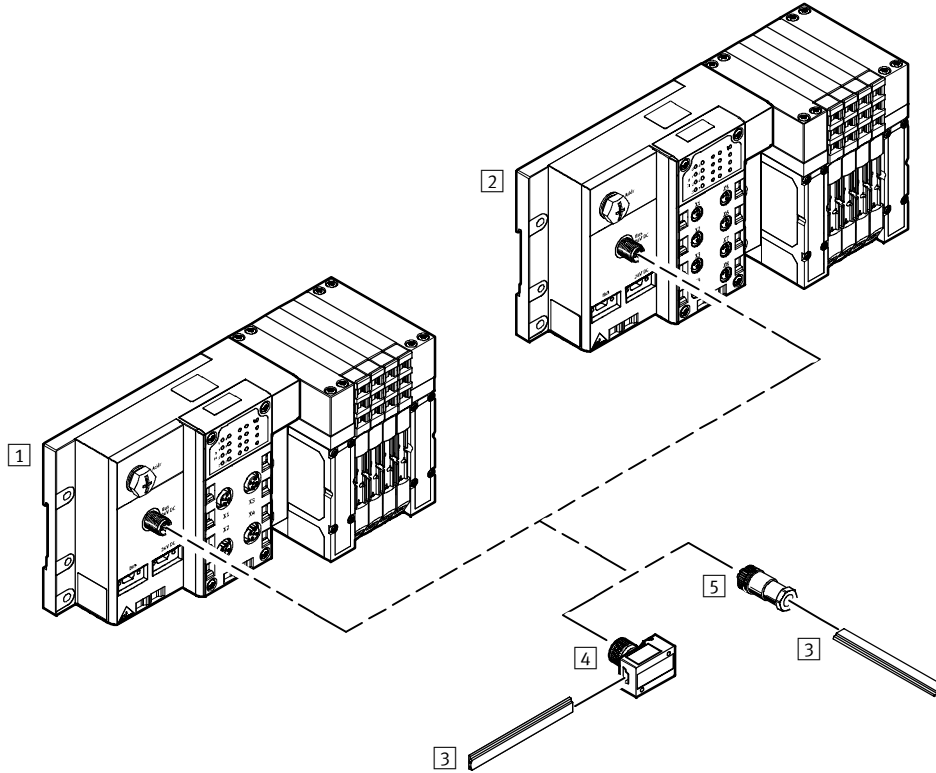


Accesorios			
	Descripción resumida	→ Página	
1	CPA...	Terminal de válvulas tipo 12, Compact Performance con conexión de AS-Interface y con entradas	4 / 4.9-23
2	CPA...	Terminal de válvulas tipo 12, Compact Performance con conexión de AS-Interface, alimentación complementaria, sin entradas	4 / 4.9-23
3	CPA...	Terminal de válvulas tipo 12, Compact Performance con conexión de AS-Interface, alimentación complementaria y con entradas	4 / 4.9-23
4	KASI-1,5-Y-100	Cables planos para componentes de AS-Interface	4 / 5.1-184
5	ASI-SD-FK-180	Conector tipo zócalo para cables planos, perfil con giro de 180°	4 / 5.1-175
6	ASI-SD-FK	Conector tipo zócalo para cables planos	4 / 5.1-175
7	AS-SD-FK-BL	Tapón ciego para cable plano	4 / 5.1-175
8	ASI-KK-FK	Tapa para cables planos	4 / 5.1-184

Conexiones eléctricas para AS-Interface

Cuadro general de periféricos

Terminal de válvulas tipo 12 CPA con conexión de bus, alimentación de tensión, conexión de diagnóstico y de direccionamiento



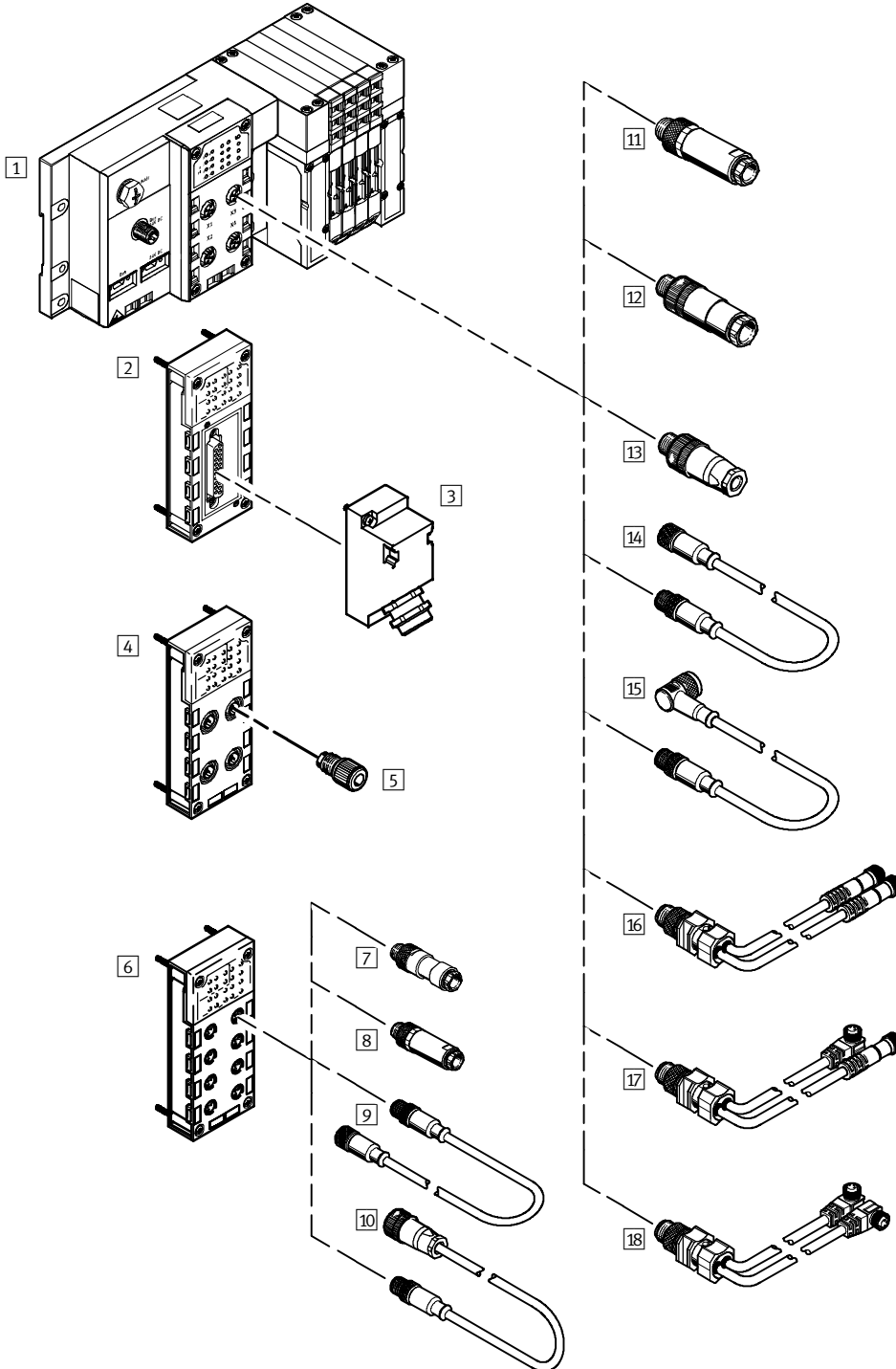
Accesorios		
	Descripción resumida	→ Página
1	CPA...	Terminal de válvulas tipo 12, Compact Performance con conexión de AS-Interface y con entradas
2	CPA...	Terminal de válvulas tipo 12, Compact Performance con conexión de AS-Interface y con entradas
3	KASI-1,5-Y-100	Cables planos para componentes de AS-Interface
4	ASI-SD-PG-M12	Conector tipo zócalo con cable M12x1, Pg13,5
5	ASI-SD-FK-M12	Conector tipo zócalo con cable M12x1

Conexiones eléctricas para AS-Interface

Cuadro general de periféricos



Terminal de válvulas tipo 12 CPA con variantes de conectores tipo clavija, conectores tipo zócalo con cable



Accesorios para terminales de válvulas
Tecnología para conexiones eléctricas

5.1

Conexiones eléctricas para AS-Interface

FESTO

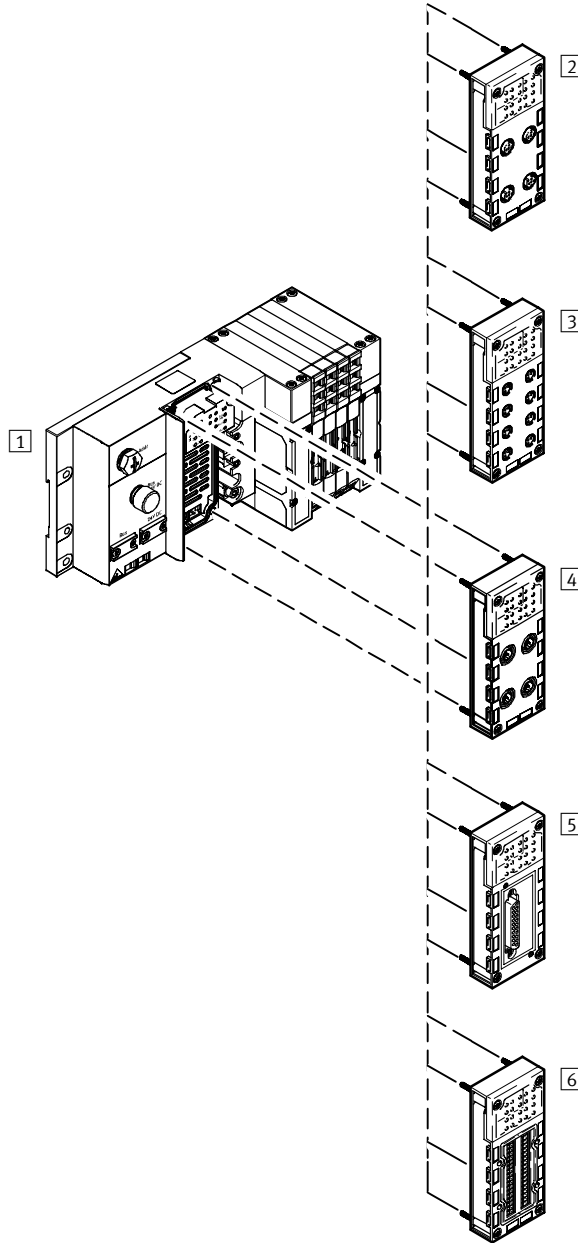
Cuadro general de periféricos

Accesorios			
	Descripción resumida	→ Página	
1	CPA...	Terminal de válvulas tipo 12 CPA...-ASI con 8 entradas M12	4 / 4.9-23
2	CPX-AB-1-SUB-BU-25POL	Placa de alimentación para terminal CPX, bornes, IP20	4 / 4.8-1
3	SD-SUB-D-ST25	Conector Sub-D tipo clavija, 25 contactos	4 / 5.1-144
4	CPX-AB-4-HAR-4POL	Placa de alimentación, terminal CPX, Harax	4 / 4.8-1
5	SEA-GS-HAR-4POL	Conector tipo clavija para detectores, para entradas y salidas, Harax, 4 contactos	4 / 5.1-154
6	CPX-AB-8-M8-3POL	Placa de alimentación, terminal CPX	4 / 4.8-1
7	SEA-GS-M8	Conector recto tipo clavija para detectores, para entradas y salidas, M8, soldable	4 / 5.1-146
8	SEA-3GS-M8-S	Conector recto tipo clavija para detectores, para entradas y salidas, M8, atornillable	4 / 5.1-146
9	KM8-M8-GSGD-...	Conector recto tipo clavija con cable M8, conector tipo zócalo M18 de 3 contactos	4 / 5.1-136
10	KM8-M12-GSGD-...	Conector recto tipo clavija con cable M8, conector tipo zócalo M12 de 4 contactos	4 / 5.1-136
11	SEA-GS-7	Conector recto tipo clavija para detectores, para entradas y salidas, 4 contactos	4 / 5.1-148
	SEA-4GS-7-2,5	Conector recto tipo clavija para detectores, para entradas y salidas, 4 contactos	4 / 5.1-150
	SEA-GS-9	Conector recto tipo clavija para detectores, para entradas y salidas, 4 contactos	4 / 5.1-148
12	SEA-GS-11-DUO	Conector DUO recto tipo clavija para entradas y salidas, 4 contactos, para 2 cables	4 / 5.1-148
	SEA-5GS-11-DUO	Conector DUO recto tipo clavija para entradas y salidas, 5 contactos, para 2 cables	4 / 5.1-150
13	SEA-M12-5GS-PG7	Conector recto tipo clavija para detectores M12, para entradas y salidas, Pg7, 5, 5 contactos	4 / 5.1-152
14	KM12-M12-GSGD-...	Cable de prolongación, conector recto tipo clavija, conector recto tipo zócalo, 4 contactos	4 / 5.1-24
15	KM12-M12-GSWD-1-4	Cable de prolongación, conector recto tipo clavija, conector acodado tipo zócalo, 4 contactos	4 / 5.1-24
16	KM12-DUO-M8-GDGD	Cable DUO, 2 conectores rectos tipo zócalo	4 / 5.1-140
17	KM12-DUO-M8-GDWD	Cable DUO, conector recto tipo zócalo / conector acodado tipo zócalo	4 / 5.1-140
18	KM12-DUO-M8-WDWD	Cable DUO, conectores acodados tipo zócalo	4 / 5.1-140

Conexiones eléctricas para AS-Interface

Cuadro general de periféricos

Terminal de válvulas tipo 12 CPA con variantes de conexiones para las entradas eléctricas

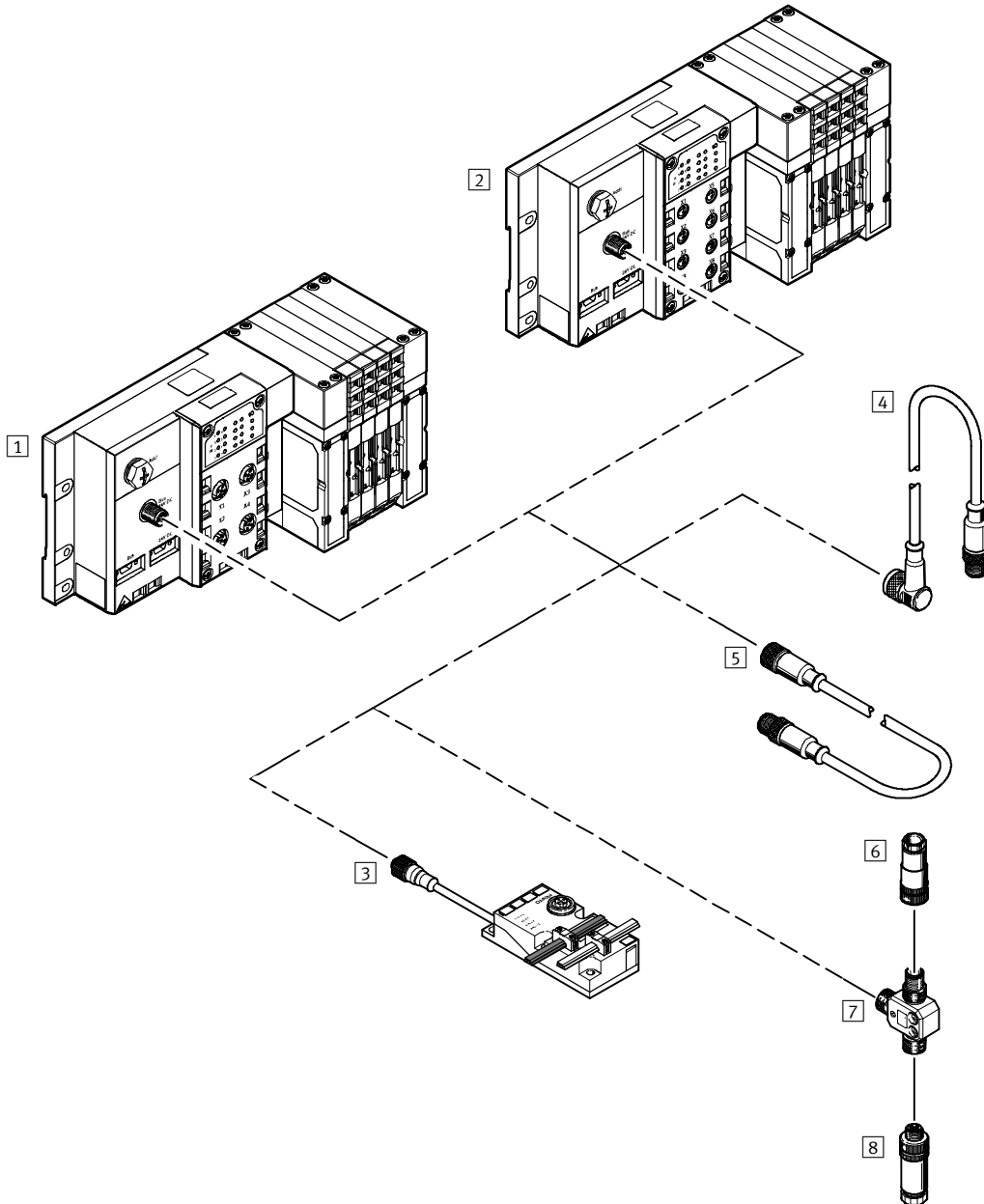


Accesorios		→ Página
	Descripción resumida	
1	CPA...	Terminal de válvulas tipo 12, Compact Performance con conexión de AS-Interface y con entradas
2	CPX-AB-4-M12x2-5POL	Placa de alimentación para terminal CPX, M12 de 5 contactos
3	CPX-AB-8-M8x2-3POL	Placa de alimentación para terminal CPX, M8 de 3 contactos
4	CPX-AB-4-HAR-POL	Placa de alimentación, terminal CPX, Harax
5	CPX-AB-4-8-...	Placa de alimentación para terminal CPX, Sub-D de 25 contactos, IP65
6	CPX-AB-1-SUB-BU-25POL	Placa de alimentación para terminal CPX, bornes, IP20

Conexiones eléctricas para AS-Interface

Cuadro general de periféricos

Terminal de válvulas tipo 12 CPA con distribuidor para AS-Interface



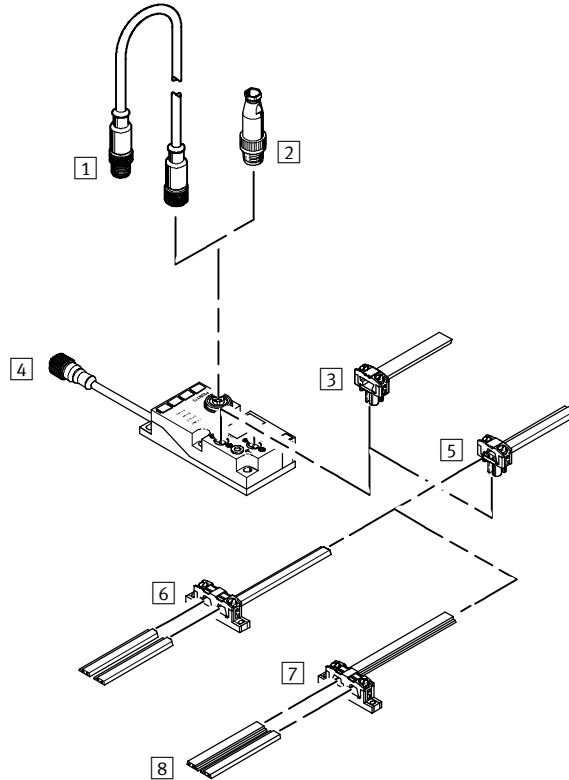
Accesorios			
	Descripción resumida	→ Página	
1	CPA...	Terminal de válvulas tipo 12, Compact Performance con conexión de AS-Interface, alimentación complementaria y con entradas	4 / 4.9-23
2	CPA...	Terminal de válvulas tipo 12, Compact Performance con conexión de AS-Interface, alimentación complementaria y con entradas	4 / 4.9-23
3	ASI-KVT-FKx2-M12	Distribuidor para cables planos, conectores tipo zócalo M12	4 / 5.1-179
4	KM12-M12-GSWD-1-4	Cable de prolongación, conector recto tipo clavija, conector acodado tipo zócalo, 4 contactos	2 / 7.3-37
5	KM12-M12-GSGD-...	Cable de prolongación, conector recto tipo clavija, conector recto tipo zócalo, 4 contactos	4 / 5.1-24
6	FBS-M12-5GS-PG9	Conector tipo clavija para adaptador en T	4 / 5.1-86
7	FB-TA-M12-5POL	Adaptador en T	4 / 5.1-96
8	FBSD-GD-9-5POL	Conector recto tipo zócalo con borne roscado	4 / 5.1-86

Conexiones eléctricas para AS-Interface

Cuadro general de periféricos



Componentes y distribuidores para AS-Interface



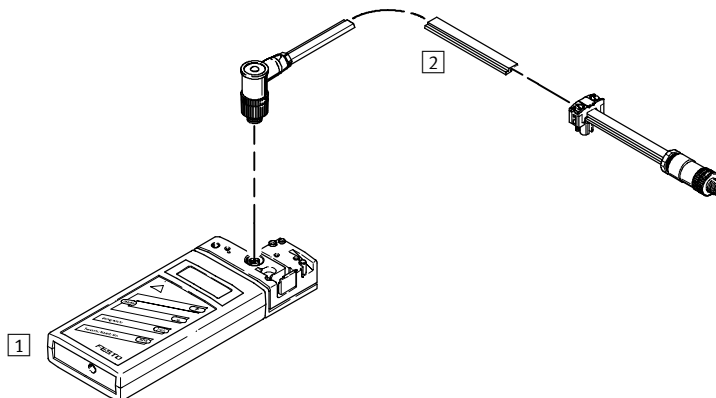
Accesorios		Descripción resumida	→ Página
1	KM12-M12-GSGD-...	Cable de prolongación, conector recto tipo clavija, conector recto tipo zócalo, 4 contactos	4 / 5.1-24
2	SEA-M12-5GS-PG7	Conector recto tipo clavija para detectores M12, para entradas y salidas, Pg7, 5, 5 contactos	4 / 5.1-152
3	ASI-SD-FK-180	Conector tipo zócalo para cables planos, perfil con giro de 180°	4 / 5.1-175
4	ASI-KVT-FKx2-M12	Distribuidor para cables planos, conectores tipo zócalo M12	4 / 5.1-179
5	ASI-SD-FK	Conector tipo zócalo para cables planos	4 / 5.1-175
6	ASI-KVT-FK	Distribuidor para cables planos	4 / 5.1-177
7	ASI-KVT-FK-S	Distribuidor para cables planos, simétrico	4 / 5.1-177
8	KASI-1,5-Y-100	Cables planos para componentes de AS-Interface	4 / 5.1-184

Conexiones eléctricas para AS-Interface

Cuadro general de periféricos

FESTO

Componentes y accesorios para AS-Interface



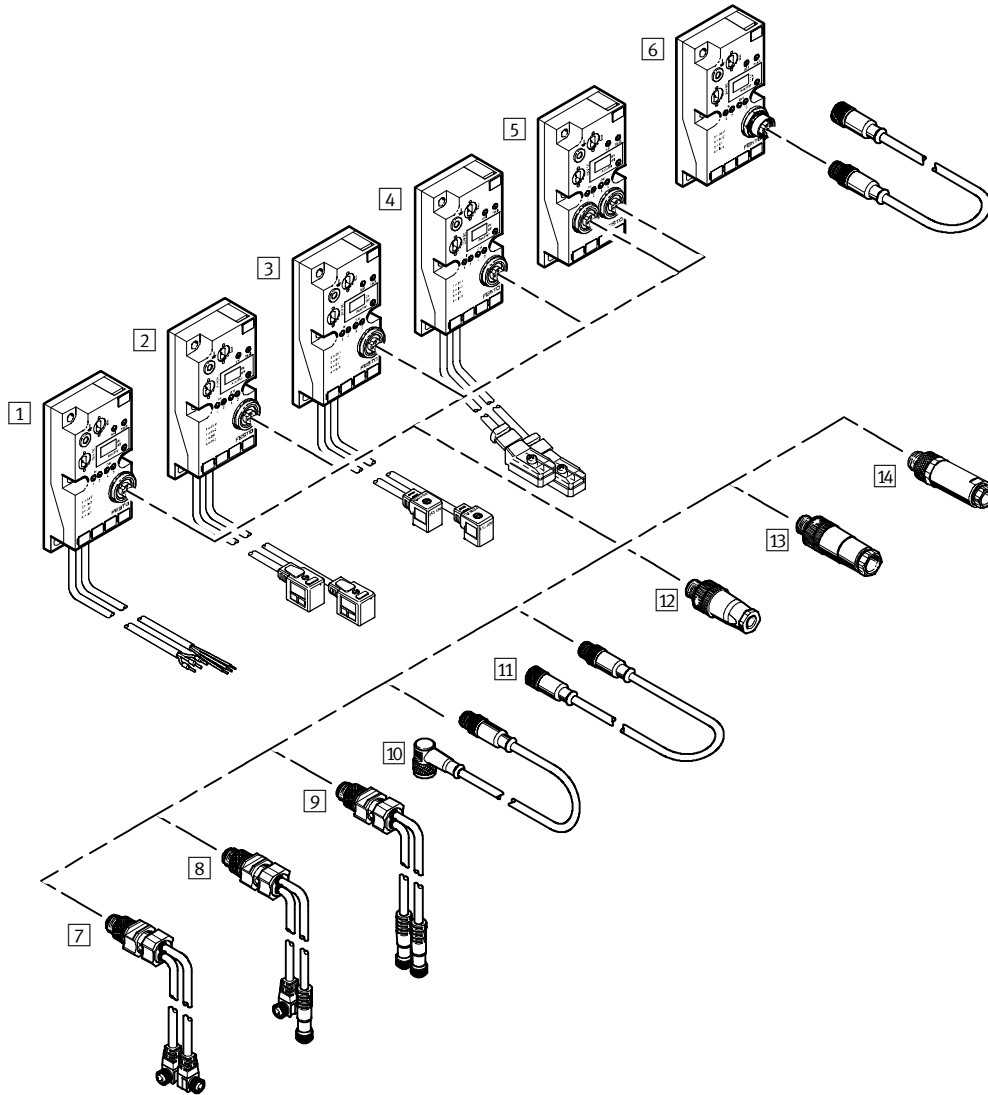
Accesorios		
	Descripción resumida	→ Página
1	ASI-PRG-ADR Dispositivo direccionador para unidades para estaciones participantes de AS-Interface	4 / 4.9-1
2	KASI-ADR Cable para unidad de direccionamiento	4 / 5.1-181

Conexiones eléctricas para AS-Interface

Cuadro general de periféricos



Componentes de AS-Interface, conexión ASI-EVA de válvulas individuales, conexión de bus, alimentación de tensión, virantes de conectores tipo clavija y de cables



Accesorios para terminales de válvulas
Tecnología para conexiones eléctricas

5.1

Conexiones eléctricas para AS-Interface

Cuadro general de periféricos

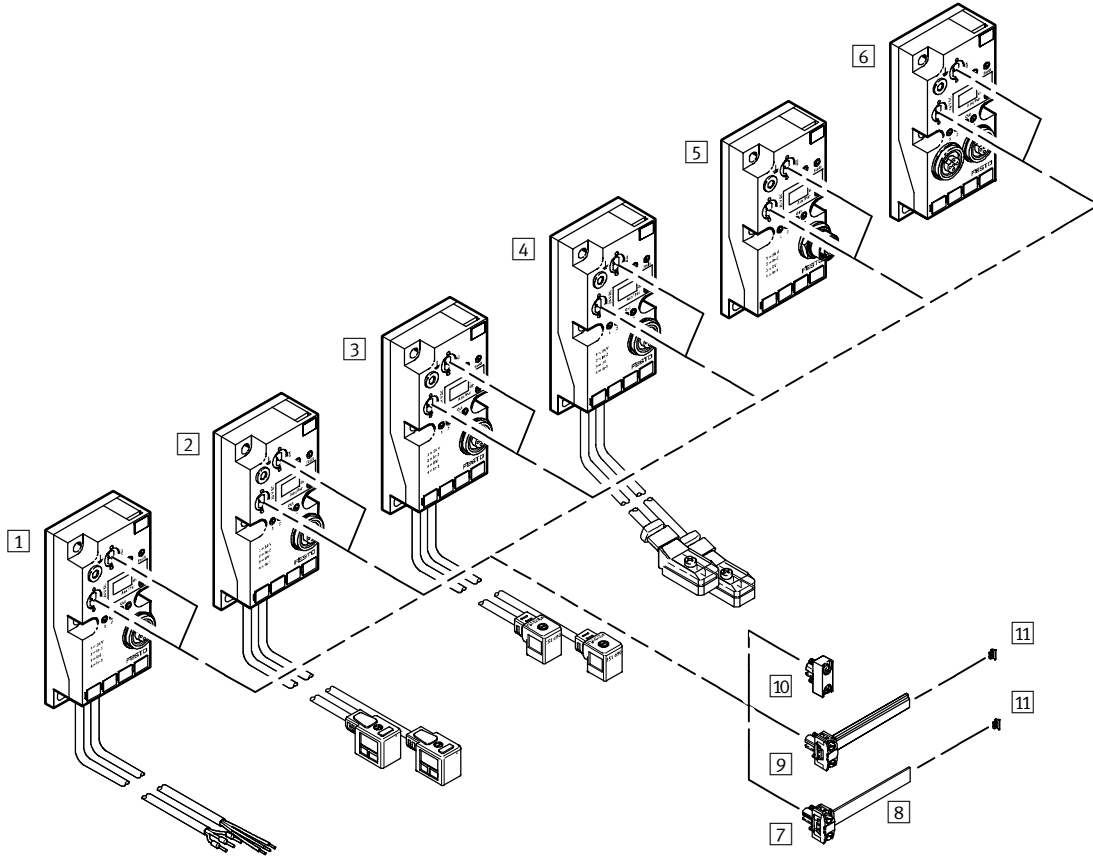
Accesorios			
	Descripción resumida	→ Página	
1	ASI-EVA-K1-...	Conexión AS-Interface de válvulas individuales de hasta 6 W (12 W)	4 / 4.9-35
2	ASI-EVA-MF-...	Conexión AS-Interface de válvulas individuales para bobina F	4 / 4.9-35
3	ASI-EVA-MEB-...	Conexión AS-Interface de válvulas individuales para bobina EB	4 / 4.9-35
4	ASI-EVA-MZB-...	Conexión AS-Interface para válvulas individuales CPE10/14-M1BH	4 / 4.9-35
5	ASI-EVA-4E-M12-5POL	AS-Interface para 4 entradas	4 / 4.9-35
6	ASI-EVA-3E2A-M12-8POL-Z	Conexión AS-Interface para DNCV	4 / 4.9-35
7	KM12-DUO-M8-WDWD	Cable DUO, conectores acodados tipo zócalo	4 / 5.1-140
8	KM12-DUO-M8-GDWD	Cable DUO, conector recto tipo zócalo / conector acodado tipo zócalo	4 / 5.1-140
9	KM12-DUO-M8-GDGD	Cable DUO, 2 conectores rectos tipo zócalo	4 / 5.1-140
10	KM12-M12-GSWD-1-4	Cable de prolongación, conector recto tipo clavija, conector acodado tipo zócalo, 4 contactos	4 / 5.1-24
11	KM12-M12-GSGD-...	Cable de prolongación, conector recto tipo clavija, conector recto tipo zócalo, 4 contactos	4 / 5.1-24
12	SEA-M12-5GS-PG7	Conector recto tipo clavija para detectores M12, para entradas y salidas, Pg7, 5, 5 contactos	4 / 5.1-152
13	SEA-GS-11-DUO	Conector DUO recto tipo clavija para entradas y salidas, 4 contactos, para 2 cables	4 / 5.1-148
	SEA-5GS-11-DUO	Conector DUO recto tipo clavija para entradas y salidas, 5 contactos, para 2 cables	4 / 5.1-150
14	SEA-GS-7	Conector recto tipo clavija para detectores, para entradas y salidas	4 / 5.1-148
	SEA-4GS-7-2,5		4 / 5.1-150
	SEA-GS-9		4 / 5.1-148

Conexiones eléctricas para AS-Interface

Cuadro general de periféricos



Componentes de AS-Interface, conexión ASI-EVA de válvulas individuales, conexión de bus, alimentación de tensión



Accesorios para terminales de válvulas
Tecnología para conexiones eléctricas

5.1

Accesorios			
	Descripción resumida	→ Página	
1	ASI-EVA-K1-...	Conexión AS-Interface de válvulas individuales de hasta 6 W	4 / 4.9-35
2	ASI-EVA-MF-...	Conexión AS-Interface de válvulas individuales para bobina F	4 / 4.9-35
3	ASI-EVA-MEB-...	Conexión AS-Interface de válvulas individuales para bobina EB	4 / 4.9-35
4	ASI-EVA-MZB-...	Conexión AS-Interface para válvulas individuales CPE10/14-M1BH	4 / 4.9-35
5	ASI-EVA-3E2A-M12-8POL-Z	Conexión AS-Interface para DNCV	4 / 4.9-35
6	ASI-EVA-4E-M12-5POL	AS-Interface para 4 entradas	4 / 4.9-35
7	ASI-SD-FK-180	Conector tipo zócalo para cables planos, perfil con giro de 180°	4 / 5.1-175
8	KASI-1,5-Y-100	Cables planos para componentes de AS-Interface	4 / 5.1-184
9	ASI-SD-FK	Conector tipo zócalo para cables planos	4 / 5.1-175
10	ASI-SD-FK-BL	Conector ciego	4 / 5.1-175
11	ASI-KK-FK	Tapa para cables planos	4 / 5.1-184

Conexiones eléctricas para AS-Interface

Accesorios

FESTO

AS-Interface: referencias							
Denominación	Tipo	Master	AS1	CPV-ASI	CPA-ASI	ASI-EVA	→ Página
Conexión de bus							
Cable plano para componentes AS-interface, amarillo, de 100 m	KASI-1,5-Y-100	■	■	■	■	■	4 / 5.1-184
Cable plano para componentes AS-interface, negro, de 100 m	KASI-1,5-Z-100	-	■	■	■	■	4 / 5.1-184
Tapa ciega para cable plano (50 unidades) ²⁾	ASI-KK-FK	-	■	■	■	■	4 / 5.1-184
Manguito para cable (20 unidades) ²⁾	ASI-KT-FK	-	■	■	■	■	4 / 5.1-184
Conector tipo zócalo para cables planos ¹⁾	ASI-SD-FK	■	-	■	■	■	4 / 5.1-175
Conector tipo zócalo para cables planos, perfil con giro de 180° ¹⁾	ASI-SD-FK180	-	-	■	■	■	4 / 5.1-175
Conector ciego para cables planos ¹⁾	AS-SD-FK-BL	-	-	■	■	■	4 / 5.1-175
Cable para unidad de direccionamiento	KASI-ADR	-	-	-	-	-	4 / 5.1-181
Distribuidor de cables planos para AS-interface, cables paralelos	ASI-KVT-FK	■	-	■	■	■	4 / 5.1-177
Distribuidor de cables planos; cables simétricos	ASI-KVT-FK-S	■	-	■	■	■	4 / 5.1-177
Distribuidor de cables planos, en 2 conectores tipo zócalo M12 de 4 contactos	ASI-KVT-FKx2-M12	-	-	■	■	-	4 / 5.1-179
Conector tipo zócalo M12x1 para cables planos	ASI-SD-FK-M12	■	■	■	■	-	4 / 5.1-173
Conector tipo zócalo con cable, M12x1 para cables planos, con PG13,5	ASI-SD-PG-M12	-	■	■	■	-	4 / 5.1-173
Conector tipo clavija para detectores							
Conector recto tipo clavija para detectores M12, para entradas y salidas, Pg7, 5, 5 contactos	SEA-M12-5GS-PG7	-	-	-	■	■	4 / 5.1-152
Conector recto tipo clavija para detectores M12 de 4 contactos, para entradas y salidas, Pg7	SEA-GS-7	-	-	-	■	■	4 / 5.1-148
Conector recto tipo clavija para detectores M12 de 4 contactos, para entradas y salidas, Pg9	SEA-GS-9	-	-	-	■	■	4 / 5.1-148
Conector acodado tipo clavija para detectores M12 de 4 contactos, para entradas y salidas, Pg7	SEA-M12-4WD-PG7	-	-	-	-	■	2/ 7.2-20
Conector recto tipo clavija para detectores M12 de 4 contactos, para cables con diámetro de 2,5 mm	SEA-4GS-7-2,5	-	-	-	■	■	4 / 5.1-150
Conector recto tipo clavija para detectores, para entradas y salidas, M8, atornillable	SEA-3GS-M8-S	-	-	■	■	-	4 / 5.1-146
Conector recto tipo clavija para detectores, para entradas y salidas, M8, soldable	SEA-GS-M8	-	-	■	■	-	4 / 5.1-146
Conector tipo clavija para detectores, para entradas y salidas, Harax, 4 contactos	SEA-GS-HAR-4POL	-	-	-	■	-	4 / 5.1-154
Conector Sub-D tipo clavija, 25 contactos	SD-SUB-D-ST25	-	-	-	■	-	4 / 5.1-144
Tapa protectora para M12	ISK-M12	-	-	-	■	■	4 / 5.2-6
Tapa protectora M8	ISK-M8	-	-	-	■	-	4 / 5.2-6
Conector DUO							
Conector DUO recto tipo clavija para entradas y salidas, 4 contactos, para 2 cables	SEA-GS-11-DUO	-	-	-	■	■	4 / 5.1-148
Conector DUO recto tipo clavija para entradas y salidas, 5 contactos, para 2 cables	SEA-5GS-11-DUO	-	-	-	■	■	4 / 5.1-148
Cable DUO M12 para 2 M8							
Cable DUO, 2 conectores rectos tipo zócalo	KM12-DUO-M8-GDGD	-	-	-	■	■	4 / 5.1-140
Cable DUO, conector recto tipo zócalo / conector acodado tipo zócalo	KM12-DUO-M8-GDWD	-	-	-	■	■	4 / 5.1-140
Cable DUO, conectores acodados tipo zócalo	KM12-DUO-M8-WDWD	-	-	-	■	■	4 / 5.1-140

1) Por cada ASI-EVA deben conectarse o taparse dos conexiones para cables planos

2) Logra IP65 en el extremo abierto del cable en el campo.

Conexiones eléctricas para AS-Interface

Accesorios

FESTO

Accesorios para terminales de válvulas
Tecnología para conexiones eléctricas

5.1

AS-Interface: referencias							
Denominación	Tipo	Master	AS1	CPV-ASI	CPA-ASI	ASI-EVA	→ Página
Cable prolongador							
Cable de prolongación, conector recto tipo clavija, conector recto tipo zócalo, 4 contactos, 2,5 m	KM12-M12-GSGD-2,5	-	■	-	■	■	4 / 5.1-24
Cable de prolongación, conector recto tipo clavija, conector recto tipo zócalo, 4 contactos, 5 m	KM12-M12-GSGD-5	-	■	-	■	■	4 / 5.1-24
Cable de prolongación, conector recto tipo clavija, conector acodado tipo zócalo, 4 contactos	KM12-M12-GSWD-1-4	-	■	-	■	■	4 / 5.1-24
Cable de conexión							
Conexión de AS-Interface para NCV M12 de 8 contactos	ASI-EVA-3E2A-M12-8POL-Z	■	■	-	-	■	4 / 4.9-35
Conector M12, 8 contactos	KM12-8GD8GS-2-PU	-	-	-	-	■	4 / 8.3-17
Conector recto tipo clavija con cable M8, conector tipo zócalo M12 de 4 contactos	KM8-M12-GSGD-...	-	-	■	■	■	4 / 5.1-136
Conector recto tipo clavija con cable M8, conector tipo zócalo M18 de 3 contactos	KM8-M8-GSGD-...	-	-	■	■	■	4 / 5.1-136
Otros accesorios							
Equipo combinado de conexión a la red	ASI-CNT-115/230VAC-B	■	■	■	■	■	4 / 4.9-1
Dispositivo direccionador para unidades para estaciones participantes de AS-Interface	ASI-PRG-ADR	-	■	■	■	■	4 / 4.9-1
Cable para unidad de direccionamiento	KASI-ADR	-	■	■	■	■	4 / 5.1-181
Conector tipo clavija para configuración, para master AS-Interface tipo 03	ASI-SS-CONFIG	■	-	-	-	-	4 / 5.1-183
Cable para la conexión en serie para el software de AS-Interface	KDI-SB202-BU9	■	-	-	-	-	4 / 5.1-101
Placas de identificación de 6 x 10 mm, con marco (64 unidades)	IBS-6x10	-	-	■	■	■	4 / 5.3-1
Placas de identificación de 10 x 17 mm, con marco (30 unidades)	IBS-10x17	-	-	-	-	-	4 / 5.3-1
Placas de identificación de 9 x 20 mm, con marco (20 unidades)	IBS-9x20	-	-	■	■	-	4 / 5.3-1
Montaje en perfil DIN (kit de montaje)	CP-TS-HS35	-	-	-	-	■	4 / 5.4-1
Montaje en perfil DIN	CPA-BG-NRH	-	-	-	■	-	4 / 5.4-1
Perfil según NE 50 022	NRH-35-2000	■	■	■	■	■	4 / 5.4-1
Adaptador en T, conector tipo clavija y conector tipo zócalo							
Adaptador en T	FB-TA-M12-5POL	■	-	-	■	-	4 / 5.1-96
Conector tipo clavija para adaptador en T	FBS-M12-5GS-PG9	■	-	-	■	-	4 / 5.1-86
Conector recto tipo zócalo con borne roscado	FBSD-GD-9-5POL	■	-	-	■	-	4 / 5.1-86

Conexiones eléctricas para AS-Interface

Hoja de datos: ASI-SD

FESTO

- Conector tipo zócalo para cables planos para la conexión de estaciones participantes en el sistema de bus AS-Interface
- Conector M12
- Con polos inconfundibles
- Conexiones amovibles
- De 2 ó 4 contactos



ASI-SD-FK-M12

ASI-SD-PG-M12

Datos técnicos generales		
Tipo	ASI-SD-FK-M12	ASI-SD-PG-M12
Posición de montaje	Indistinta	
Tipo de conexión	Conectores autocortantes y autoaislantes	Borne roscado
Sección de la conexión [mm ²]	1,5	0,75
Racor de cables	–	Pg9
Clase de protección	IP67	
Información sobre los materiales: funda del cable	Poliamida	
Información sobre los materiales: contactos	Aleación de cobre, dorado	Bronce
Información sobre los materiales: tuerca	Superficie niquelada	
Temperatura de funcionamiento [°C]	-25 ... +60	-40 ... +85

Referencias							
	Conexión eléctrica	Tipo de fijación	Tensión de funcionamiento [V]	Carga de corriente [A]	Peso del producto [g]	Tipo	Nº de art.
	Conector recto tipo clavija, 2 contactos	Tuerca moleteada	40 AC	2	16,8	ASI-SD-FK-M12	18 788
	Conector recto tipo clavija, 4 contactos, borne roscado		125 AC	3	27,6	ASI-SD-PG-M12	18 789

Conexiones eléctricas para AS-Interface

Hoja de datos: ASI-SD

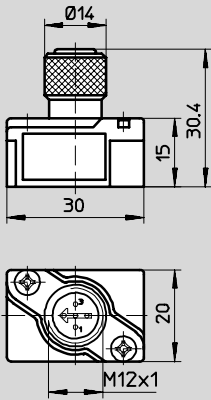
FESTO

Accesorios para terminales de válvulas
Tecnología para conexiones eléctricas

Dimensiones

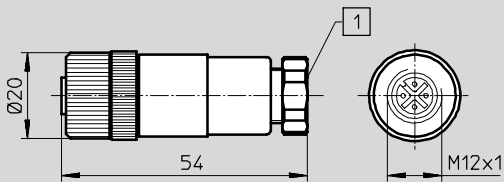
Datos CAD disponibles en → www.festo.com/es/engineering

ASI-SD-FK-M12



5.1

ASI-SD-PG-M12



1 Junta para cable de AS-Interface

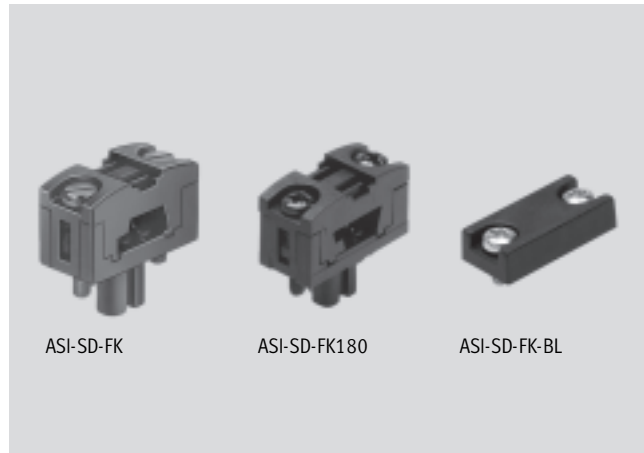
Conexiones eléctricas para AS-Interface

Hoja de datos: ASI-SD-FK

FESTO

- Conector tipo zócalo para cables planos para la conexión de estaciones participantes en el sistema de bus AS-Interface
- Versiones de 0° y 180°
- Con polos inconfundibles
- Conexiones amovibles
- 2 contactos

- Tapón ciego para cerrar conexiones no utilizadas



Accesorios para terminales de válvulas
Tecnología para conexiones eléctricas

5.1

Datos técnicos generales			
Tipo	ASI-SD-FK	ASI-SD-FK180	ASI-SD-FK-BL
Posición de montaje	Indistinta		
Ejecución	Paso del cable de 0°	Paso del cable de 180°	–
Tipo de conexión	Conectores autocortantes y autoaislantes		–
Sección de la conexión [mm ²]	1,5		–
Clase de protección	IP65		
Información sobre los materiales: funda del cable	Poliamida		
Información sobre los materiales: contactos	Bronce		–
Temperatura ambiente [°C]	–5 ... +50		
Temperatura de almacenamiento [°C]	–30 ... +85		

Referencias								
	Conexión eléctrica	Tipo de fijación	Tensión de funcionamiento		Carga de corriente [A]	Peso del producto [g]	Tipo	N° de art.
			[V]	[V]				
	Conector recto tipo zócalo, 2 contactos	2 tornillos M2,5	60 AC	75 DC	3	6,8	ASI-SD-FK	18 785
			–	–		6,2	ASI-SD-FK180	196 089
	–	2 tornillos M2,5x6	–	–	–	3	ASI-SD-FK-BL	196 090

Conexiones eléctricas para AS-Interface

Hoja de datos: ASI-SD-FK

FESTO

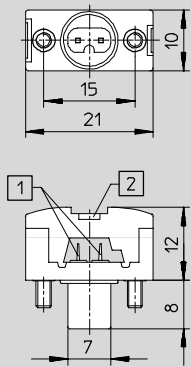
Accesorios para terminales de válvulas
Tecnología para conexiones eléctricas

5.1

Dimensiones

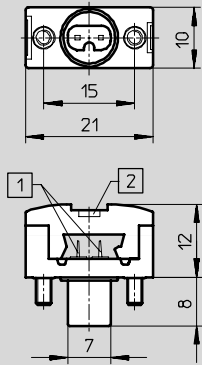
Datos CAD disponibles en → www.festo.com/es/engineering

ASI-SD-FK



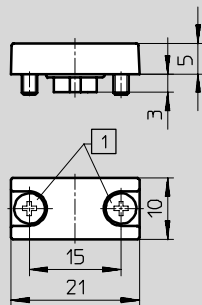
- 1 Cuchillas para establecer contacto con el cable plano
- 2 Lugar para placas de identificación

ASI-SD-FK180



- 1 Cuchillas para establecer contacto con el cable plano
- 2 Lugar para placas de identificación

ASI-SD-FK-BL



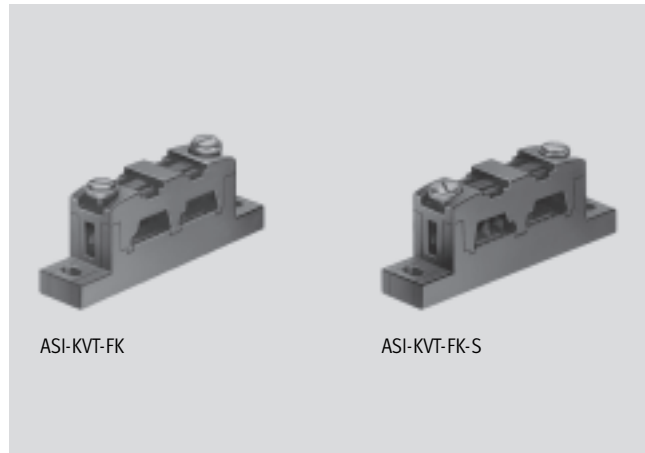
- 1 Tornillos M2,5x6

Conexiones eléctricas para AS-Interface

Hoja de datos: ASI-KVT



- Distribuidor de cables planos para bifurcar la red AS-Interface en lugares indistintos
- Para tender cables en paralelo o simétricamente
- Con polos inconfundibles



ASI-KVT-FK

ASI-KVT-FK-S

Datos técnicos generales		
Tipo	ASI-KVT-FK	ASI-KVT-FK-S
Posición de montaje	Indistinta	
Ejecución	Paso paralelo de los cables	Paso simétrico de los cables
Tipo de conexión	Conectores autocortantes y autoaislantes	
Sección de la conexión [mm ²]	1,5	
Clase de protección	IP65	
Información sobre los materiales: funda del cable	Poliamida	
Información sobre los materiales: contactos	Bronce	
Temperatura ambiente [°C]	-5 ... +50	
Temperatura de almacenamiento [°C]	-30 ... +85	

Referencias							
	Tipo de fijación	Tensión de funcionamiento		Carga de corriente [A]	Peso del producto [g]	Tipo	Nº de art.
		[V]	[V]				
	2 tornillos M2,5	60 AC	75 DC	3	7,2	ASI-KVT-FK	18 786
						ASI-KVT-FK-S	

Conexiones eléctricas para AS-Interface

Hoja de datos: ASI-KVT

FESTO

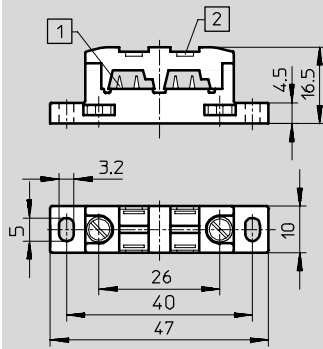
Accesorios para terminales de válvulas
Tecnología para conexiones eléctricas

5.1

Dimensiones

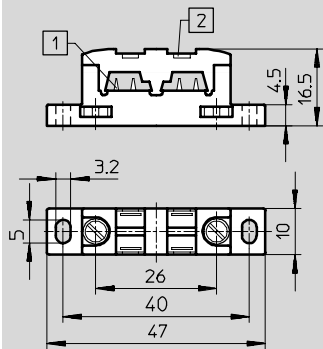
Datos CAD disponibles en → www.festo.com/es/engineering

ASI-KVT-FK



- 1 Cuchillas para establecer contacto con el cable plano
- 2 Lugar para placas de identificación

ASI-KVT-FK-S



- 1 Cuchillas para establecer contacto con el cable plano
- 2 Lugar para placas de identificación

Conexiones eléctricas para AS-Interface

Hoja de datos: ASI-KVT-FKx2

FESTO

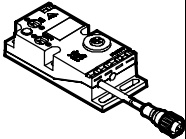
- Distribuidor de cables planos para la conversión de cable plano de AS-Interface a conector tipo zócalo de 4 contactos
- 2 conexiones: Conector tipo zócalo M12 con cable fijo de 1 m y conector tipo zócalo M12 integrados
- Con polos inconfundibles



Accesorios para terminales de válvulas
Tecnología para conexiones eléctricas

5.1

Datos técnicos generales		
Tipo	ASI-KVT-FKx2-M12	
Posición de montaje	Indistinta	
Sección de la conexión	[mm ²]	4x 0,34
Conexión AS-Interface	Tipo de conexión	Conector para cables planos de AS-Interface (pedir por separado)
	Tensión nominal [V]	26,5 ... 31,6 DC
	Ondulación residual [mVss]	20
24V DC	Tipo de conexión	Conector para cables planos de AS-Interface (pedir por separado)
	Tensión nominal [V]	24 DC ±10%
	Ondulación residual [mVss]	4
Clase de protección según NE 60 529	IP65	
Información sobre los materiales	Cuerpo	Poliamida
	Cable	Poliuretano
Longitud del cable	[mm]	1 000
Temperatura ambiente	[°C]	-5 ... +50
Temperatura de almacenamiento	[°C]	-20 ... +70
Prueba de choque	según DIN IEC 68; ±30 g bei 11 ms, 15 ciclos	
Prueba continua de choque	Según DIN IEC 68; ±1,5 g, 6 ms, 1000 ciclos	
Control de oscilaciones	Según DIN IEC 68; 0,35 mm, 10 ... 60 Hz, 5 g y 60 ... 150 Hz	
Protección contra contactos directos o indirectos	mediante PELV	

Referencias				
	Tipo de fijación	Peso del producto [g]	Tipo	Nº de art.
	Conector para cables planos de AS-Interface (pedir por separado)	208	ASI-KVT-FKx2-M12	527 474

Conexiones eléctricas para AS-Interface

Hoja de datos: ASI-KVT-FKx2

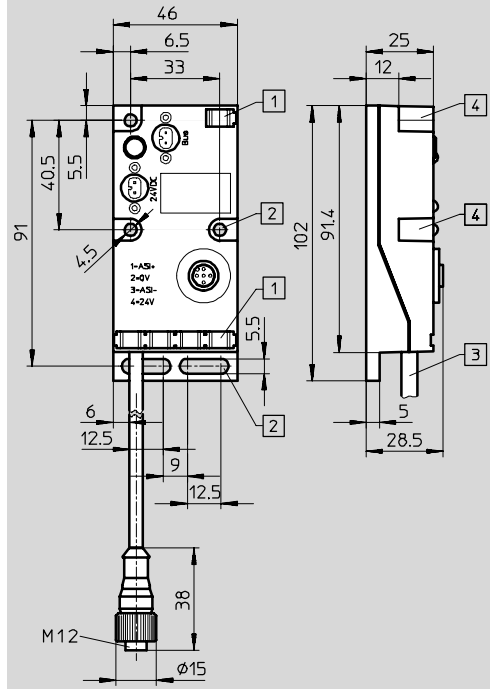


Accesorios para terminales de válvulas
Tecnología para conexiones eléctricas

5.1

Dimensiones Datos CAD disponibles en → www.festo.com/es/engineering

ASI-KVT-FKx2-M12



- 1 Lugar para placas de identificación
- 2 Taladros para montaje plano
- 3 Cable PUR-OB de 1000 mm
- 4 Taladros para fijación de perfiles ITEM de 40 mm u otro tipo de montaje

Ocupación de clavijas

AS-Interface y alimentación adicional		Conector tipo zócalo M12 con 5 contactos y conector tipo zócalo con cable	
	<p>1 Conexión de bus AS-Interface</p> <p>1: + (azul claro)</p> <p>2: - (marrón)</p> <p>2 Módulo de alimentación adicional</p> <p>1: 0 V</p> <p>2: + 24 V DC</p>		<p>Pin 1: AS-Interface +</p> <p>Pin 2: 0 V (alimentación adicional)</p> <p>Pin 3: AS-Interface -</p> <p>Pin 4: +24 V (alimentación adicional)</p> <p>Pin 5: No ocupado</p>

Conexiones eléctricas para AS-Interface

Hoja de datos: KASI

FESTO

- Cable de direccionamiento para slaves, tales como
 - Interface de válvula
 - Terminal de válvulas Midi/Maxi con conexión de AS-Interface
 - Para terminales de válvulas CP
- Cable de 2,5 m
- Preconfeccionado
- Con polos inconfundibles



Accesorios para terminales de válvulas
Tecnología para conexiones eléctricas

5.1

Datos técnicos generales		
Tipo	Tipo	KASI-ADR
Tipo de conexión		Enchufe/Rosca
Sección de la conexión	[mm ²]	2x 1,5
Clase de protección		IP65
Información sobre los materiales: conectores rectos tipo clavija	Cuerpo	Polibutilenotereftalato
	Contactos	Aleación de cobre
	Tuerca	Polibutilenotereftalato
Información sobre los materiales: conectores acodados tipo clavija	Cuerpo	Poliuretano
	Contactos	Bronce
	Tuerca	Latón níquelado
Información sobre los materiales: conector tipo zócalo para cables planos	Cuerpo	Poliamida
	Contactos	Bronce
Información sobre los materiales: funda del cable		Mezcla de goma
Temperatura ambiente	[°C]	-40 ... +85

Referencias						
	Conexión eléctrica	Tensión de funcionamiento		Carga de corriente [A]	Tipo	Nº de art.
		[V]	[V]			
	Conector recto tipo clavija, 4 contactos Conector acodado tipo clavija de 4 contactos Conector recto tipo zócalo, 2 contactos	60 AC	75 DC	3	KASI-ADR	18 960

Conexiones eléctricas para AS-Interface

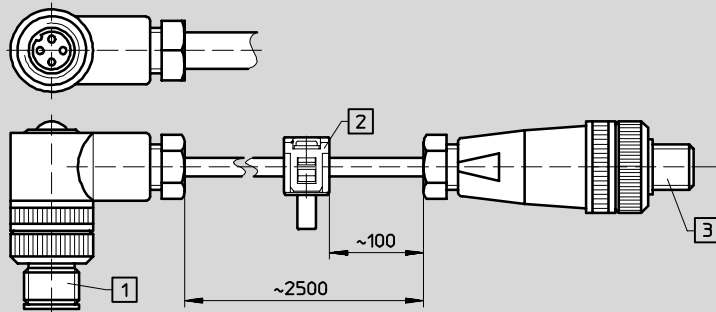
Hoja de datos: KASI

FESTO

Dimensiones

Datos CAD disponibles en → www.festo.com/es/engineering

KASI-ADR



- 1 Conector redondo para equipo de asignación de direcciones
- 2 Conector para cables planos para conexión de participantes de la red AS-Interface dotados de conectores enchufables
- 3 Conector tipo zócalo para cables planos con conector macho M12 para participantes de la red AS-Interface con conectores M12

Conexiones eléctricas para AS-Interface

Hoja de datos: ASI-SS

FESTO

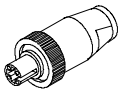
- Conector de configuración tipo clavija, para master: Antes de la operación de configuración, debe conectarse el conector al master. A continuación se puede aplicar la tensión de funcionamiento. Si se retira el conector mientras que el master está en funcionamiento, la configuración es memorizada de modo no volátil en el master.
- 2 contactos



Accesorios para terminales de válvulas
Tecnología para conexiones eléctricas

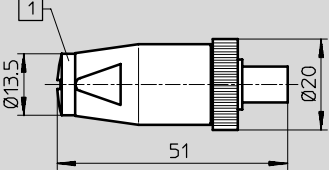
5.1

Datos técnicos generales	
Tipo	ASI-SS-CONFIG
Posición de montaje	Indistinta
Clase de protección	IP65
Información sobre los materiales: contactos	Bronce
Información sobre los materiales: superficie de los contactos	Aleación de níquel y cinc
Información sobre los materiales: funda del cable	Polibutilenotereftalato
Temperatura de funcionamiento [°C]	-40 ... +85

Referencias						
	Tipo de fijación	Tensión nominal [V]	Corriente nominal por contacto [A]	Peso del producto [g]	Tipo	Nº de art.
	Tuerca moleteada	250 AC	3	10,7	ASI-SS-CONFIG	18 961

Dimensiones Datos CAD disponibles en → www.festo.com/es/engineering

ASI-SS-CONFIG



1 Tapa de protección

Conexiones eléctricas para AS-Interface

Hoja de datos: KASI-1,5



- Cable plano bifilar
- Con polos inconfundibles
- Conectores autocortantes, sin aislamiento del cable y sin funda para los hilos
- Dos colores: amarillo (preferentemente para la red AS-Interface) y negro (para la alimentación complementaria)
- Preconfeccionables

- Accesorios
 - Manguito para cable plano
Para aislar y cerrar el cable del AS-Interface
 - Tapa para cables
Para aislar y cerrar el extremo del cable de AS-Interface



Datos técnicos generales		
Tipo	KASI-1,5-Y-100	KASI-1,5-Z-100
Sección de la conexión [mm ²]	2x 1,5	
Longitud máx. del cable [m]	100	
Color	Amarillo	Negro
Aplicación	Sólo para la utilización en espacios interiores	Apropiado para el uso en exterior
Temperatura ambiente [°C]	-40 ... +85	
Temperatura ambiente admisible para cables móviles [°C]	-25 ... +85	

Referencias								
	Información sobre los materiales	Clase de protección	Tensión de funcionamiento		Carga de corriente [A]	Peso del producto [g]	Tipo	N° de art.
			[V]	[V]				
	Revestimiento: Cable: Conductor: Cobre estañado	IP65 con extremos cerrados de los hilos	60 AC	75 DC	3	71	KASI-1,5-Y-100	18 940
							KASI-1,5-Z-100	18 941
	Poliamida	IP65	-	-	-	-	ASI-KT-FK	165 593
			-	-			-	-

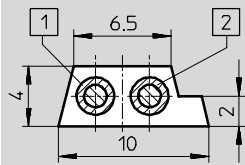
Conexiones eléctricas para AS-Interface

Hoja de datos: KASI-1,5

Dimensiones

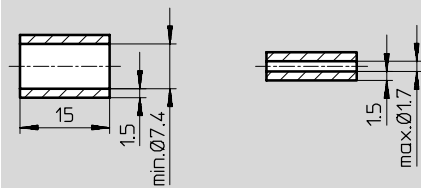
Datos CAD disponibles en www.festo.com/es/engineering

Cable plano KASI-1,5-...-100



- 1 Azul (-)
- 2 Marrón (+)

Casquillo para cables planos ASI-KT-FK



Tapa para cables ASI-KK-FK

