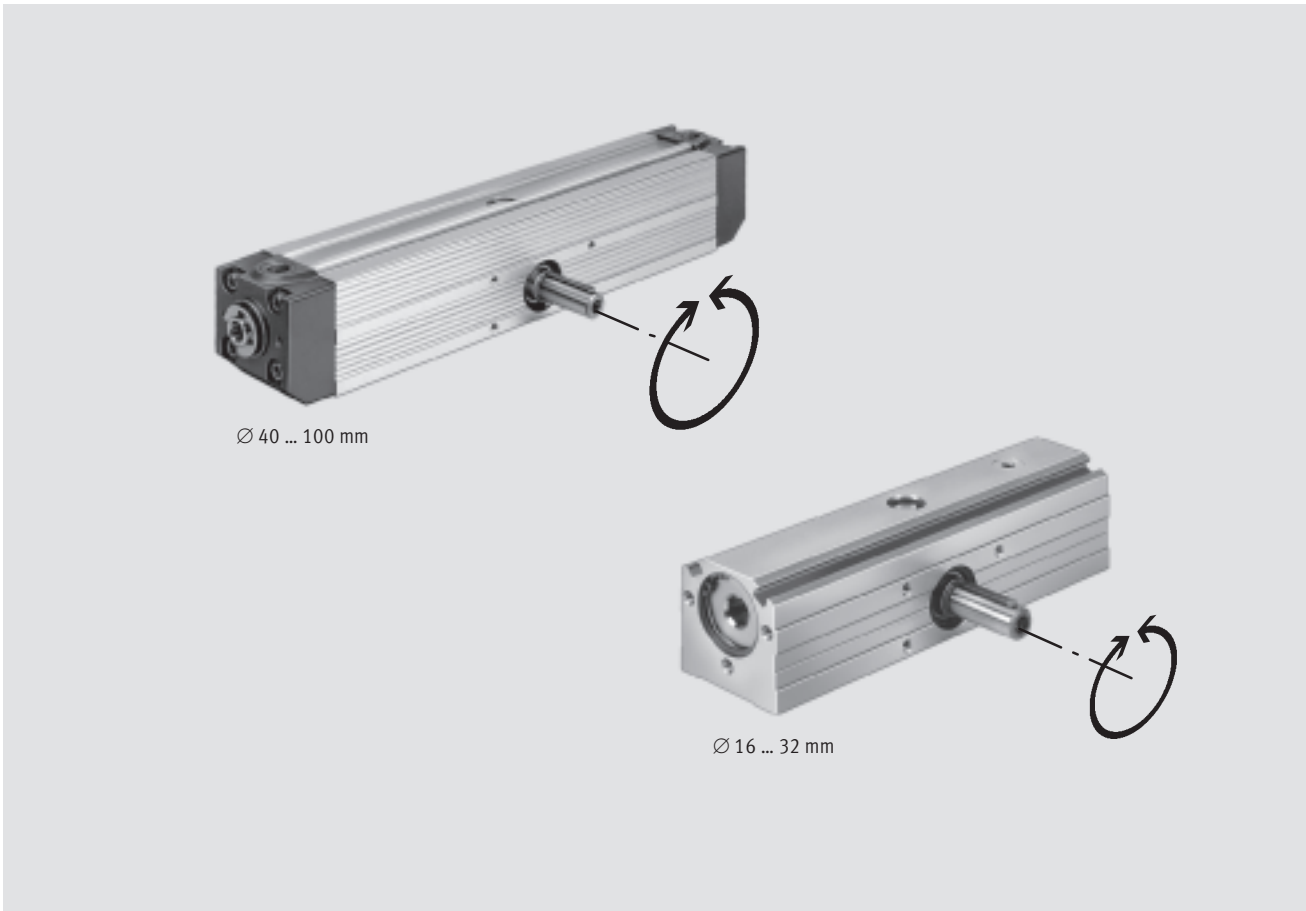




- Ajuste de ambas posiciones finales
- Transmisión de la fuerza sin holguras
- Múltiples posibilidades de fijación

Actuadores giratorios DRQ

Características



Girar y bascular

El movimiento lineal del cilindro es convertido en un movimiento giratorio mediante engranajes sin holgura. La transmisión sin holguras de la fuerza de la cremallera al piñón ofrece una gran precisión. El actuador giratorio DRQ-...-PPVJ-A permite modificar el

ajuste en las posiciones finales en combinación con amortiguadores regulables en dichas posiciones. De este modo se obtiene una amortiguación constante en toda la zona de ajuste de las posiciones finales.

- Ángulos de giro nominales de 90°, 180°, 270° o 360°
- Ángulos de giro ajustables libremente desde 0 hasta 360°
- Amortiguación regulable en ambos lados para diámetro de émbolo desde 16 hasta 100 mm

- Amortiguación regulable en ambos lados para diámetros de émbolo desde 40 hasta 100 mm
- Para la detección de posiciones sin contacto
- Transmisión de la fuerza sin holguras
- Múltiples posibilidades de fijación



Cálculo del momento de inercia de la masa
www.festo.com/es/engineering



Importante

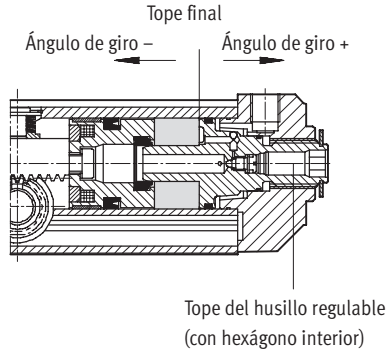
DRQ-...-PPV-A (sin ajuste de las posiciones finales) únicamente para actuadores con diámetros de émbolo desde 40 hasta 100 mm.

Actuadores giratorios DRQ

Características y cuadro general de productos

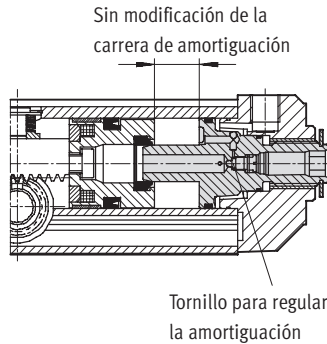
Ajuste individual de las posiciones finales

El ajuste de las posiciones finales (desde el exterior) aumenta la duración del actuador y permite una adaptación precisa del ángulo de giro.



Con esta construcción siempre se dispone de todo el recorrido de amortiguación.

Excepciones: ángulos de giro pequeños



Cuadro general de productos

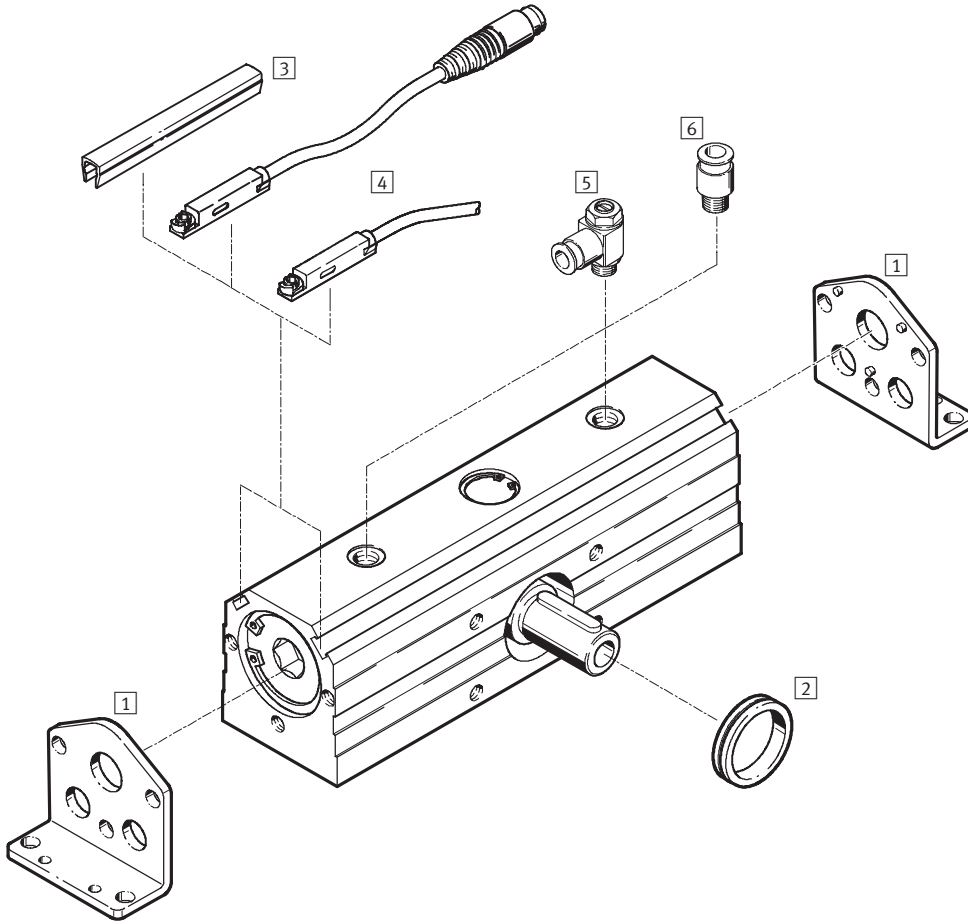
Función	Ejecución	Tipo	Diámetro del émbolo [mm]	Ángulo de giro		Amortiguación regulable en ambos lados PPV	Ajuste de las posiciones finales	Detección de posiciones A	→ Página
				Fija [°]	A elegir [°]				
Doble efecto	Tipo básico	DRQ	16, 20, 25, 32	90, 180, 270, 360	1 ... 359	■	■	■	1 / 4.2-7
						40, 50, 63, 80, 100	■	■	■

Actuadores giratorios DRQ

Cuadro general de periféricos

FESTO

Diámetro del émbolo 16 ... 32 mm



Actuadores giratorios
Actuadores giratorios con piñón y cremallera

4.2

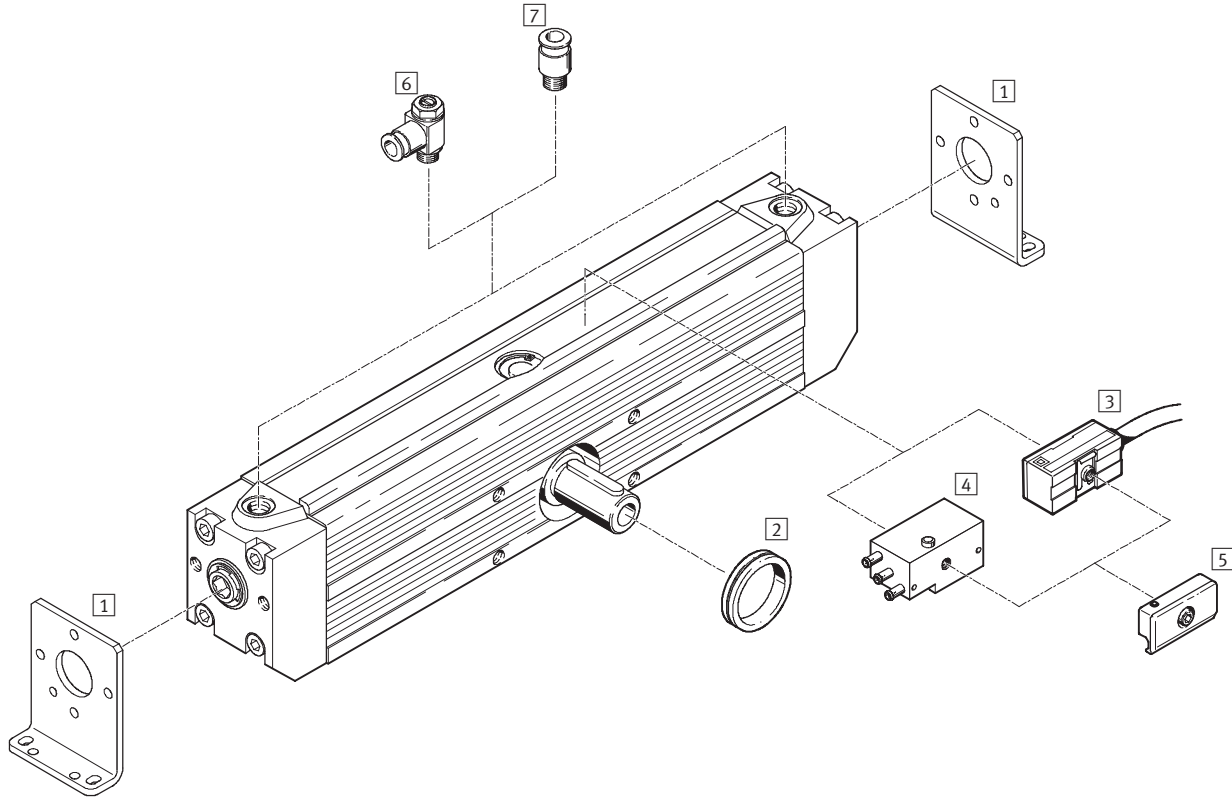
Elementos de fijación y accesorios		
	Descripción resumida	→ Página
1	Pies de fijación HQ-...-W	1 / 4.2-18
2	Fijación central ZBRQ	1 / 4.2-20
3	Tapa para ranuras ABP	1 / 4.2-21
4	Detectores de posición SME/SMT-8	1 / 4.2-21
5	Válvula reguladora de caudal GRLA	1 / 4.2-20
6	Racor rápido roscado QS	Tomo 3

Actuadores giratorios DRQ

Cuadro general de periféricos

FESTO

Diámetro del émbolo 40 ... 100 mm



Elementos de fijación y accesorios		
	Descripción resumida	→ Página
1	Pies de fijación HQ-...-W	1 / 4.2-19
2	Fijación central ZBRQ	1 / 4.2-20
3	Detectores de posición SMEO/SMTO	1 / 4.2-22
4	Detectores de posición SMPO	1 / 4.2-22
5	Piezas de fijación SMB-1	1 / 4.2-22
6	Válvula reguladora de caudal GRLA	1 / 4.2-20
7	Racor rápido roscado QS	Tomo 3

Actuadores giratorios DRQ

Código para el pedido



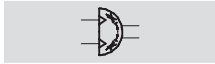
DRQ		40	...-180	PPVJ	A
Tipo					
Doble efecto					
DRQ	Actuador giratorio				
Diámetro del émbolo [mm]					
Ángulo de giro [°]					
Fijo					
90	Ángulo de giro nominal de 90°				
180	Ángulo de giro nominal de 180°				
270	Ángulo de giro nominal de 270°				
360	Ángulo de giro nominal de 360°				
Libre elección					
...-90	Elección entre 1° hasta máx. 89°				
...-180	Elección entre 91° hasta máx. 179°				
...-270	Elección entre 181° hasta máx. 269°				
...-360	Elección entre 271° hasta máx. 359°				
Amortiguación					
PPV	Amortiguación neumática regulable en ambos lados, sin ajuste de las posiciones finales				
PPVJ	Amortiguación neumática regulable en ambos lados, con ajuste de las posiciones finales				
Detección de posiciones					
A	Para detectores de proximidad				

Actuadores giratorios DRQ

Hoja de datos

FESTO

Función

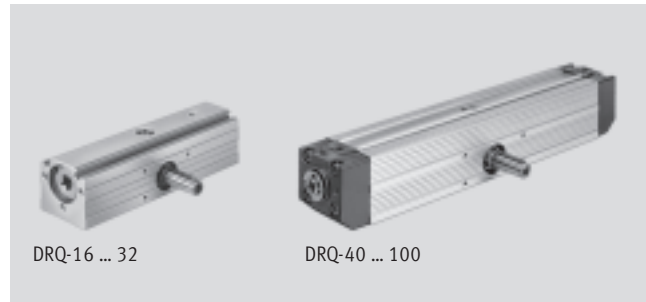


www.festo.com/es/

Repuestos

Diámetro
16 ... 100 mm

Fuerza
0,5 ... 150 Nm



DRQ-16 ... 32

DRQ-40 ... 100

Actuadores giratorios
Actuadores giratorios con piñón y cremallera

4.2

Datos técnicos generales									
Diámetro del émbolo	16	20	25	32	40	50	63	80	100
Conexión neumática	M5			G $\frac{1}{8}$	G $\frac{1}{4}$		G $\frac{3}{8}$		G $\frac{1}{2}$
Fluido	Aire comprimido filtrado, lubricado o sin lubricar								
Construcción	Actuador giratorio con accionamiento mediante piñón y cremallera								
Amortiguación	Regulable en ambos lados								
carrera de amortiguación [mm]	6,3	8,2	10,4	13,5	21	23	23	30	30
Ángulo de amortiguación [°]	72,2	78,3	74,5	77,3	96	84	65	69	52
Detección de posiciones	Para detectores de proximidad								
Tipo de fijación	Con rosca interior								
	Con accesorios								
Posición de montaje	Indistinta								

Importante: Este producto cumple con los estándares ISO 1179-1 e ISO 228-1.

Condiciones de funcionamiento y del entorno										
Diámetro del émbolo	16	20	25	32	40	50	63	80	100	
Presión de funcionamiento [bar]	2,5 ... 10									
Frecuencia de giro máxima con 6 bar ¹⁾	90° [Hz]	4,0	3,4	2,6	2,8	2,2	2,6	1,5	1,7	0,9
	180° [Hz]	2,8	2,0	1,6	1,6	2,3	2,1	1,1	1,3	0,6
	270° [Hz]	2,0	1,3	1,1	1,1	1,8	1,5	0,7	1,0	0,5
	360° [Hz]	1,5	1,0	0,7	0,9	1,2	1,2	0,6	0,9	0,4
Temperatura ambiente ²⁾ [°C]	-10 ... +60									

1) Con momento de inercia máx. admisible y un ciclo completo (0° > X° > 0°).

2) Tener en cuenta las condiciones de funcionamiento de los detectores

Fuerzas y momentos de giro										
Diámetro del émbolo	16	20	25	32	40	50	63	80	100	
Momento de giro teórico con 6 bar [Nm]	0,5	1	2,5	5	9	19	37	75	150	
Carga radial máx. admisible ¹⁾ [N]	60				120		300		800	
	80				150		500		1 000	
Carga axial máx. admisible ¹⁾ [N]	100				200		500		1 000	
Momento de inercia máx. admisible ¹⁾ [kgm ²]	2x10 ⁻⁴	3,5x10 ⁻⁴	7,8x10 ⁻⁴	20x10 ⁻⁴	50x10 ⁻⁴	160x10 ⁻⁴	400x10 ⁻⁴	1 200x10 ⁻⁴	2 000x10 ⁻⁴	

1) Sobre el eje a máx. frecuencia

Actuadores giratorios DRQ

Hoja de datos

FESTO

Actuadores giratorios
Actuadores giratorios con piñón y cremallera

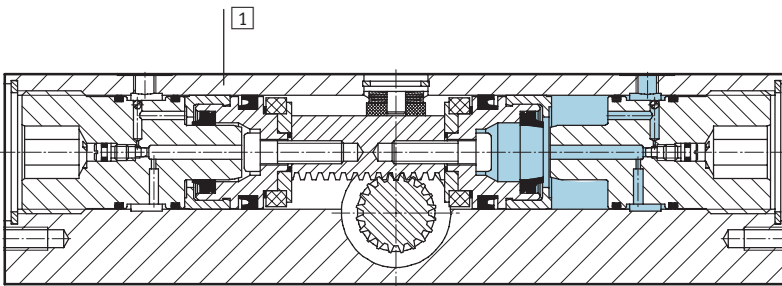
4.2

Pesos											
Diámetro del émbolo		16	20	25	32	40	50	63	80	100	
DRQ sin ajuste de las posiciones finales											
Peso del producto	90°	[g]	–	–	–	–	2 630	5 030	8 650	16 000	26 800
	180°	[g]					2 920	5 620	9 500	17 700	30 670
	270°	[g]					3 330	6 550	11 000	21 700	34 200
	360°	[g]					3 470	6 750	11 500	22 500	38 000
DRQ con ajuste de las posiciones finales											
Peso del producto	90°	[g]	530	730	1 120	2 270	2 900	5 510	9 800	19 000	29 300
	180°	[g]	550	800	1 320	2 440	3 220	5 640	10 600	20 700	33 000
	270°	[g]	620	920	1 510	2 770	3 610	6 900	12 200	24 400	39 000
	360°	[g]	640	960	1 570	2 860	3 710	7 180	12 600	25 340	40 600

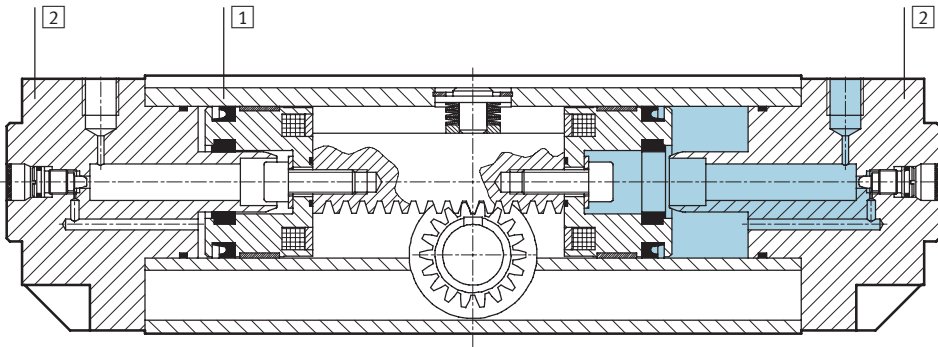
Materiales

Vista en sección

Ø 16 ... 32



Ø 40 ... 100



Actuador giratorio		
1	Camisa del cilindro	Ø 16 ... 32 Ø 40 ... 100
		Aluminio anodizado Aluminio
2	Culatas	Ø 40 ... 100
		Fundición de aluminio, anodizado
–	Juntas	
		Caucho nitrílico, poliuretano

Actuadores giratorios DRQ

Hoja de datos

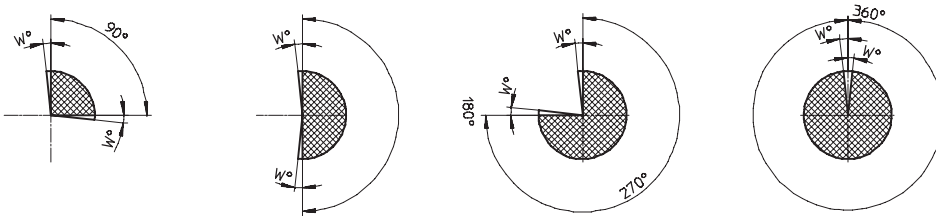


Actuadores giratorios
Actuadores giratorios con piñón y cremallera

4.2

Ángulo de giro de DRQ sin ajuste de las posiciones finales

Ángulo de giro nominal

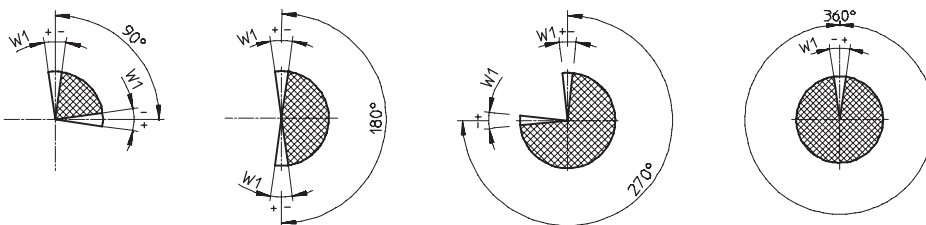


Los actuadores tienen una tolerancia en las posiciones finales, superando el ángulo de giro nominal garantizado.

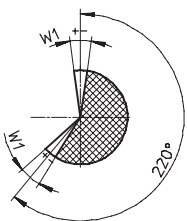
Diámetro [mm]	Tolerancia de finales de carrera W [°]
40	8
50	6
63	4
80	
100	3

Ángulo de giro de DRQ con ajuste de las posiciones finales

Ángulo de giro nominal



Ángulo de giro a elegir



Diámetro del émbolo [mm]	Margen de ajuste del ángulo de giro W1 [°]
16	-4 ... +4
20	
25	-5 ... +5
32	
40	-4 ... +5

Diámetro del émbolo [mm]	Margen de ajuste del ángulo de giro W1 [°]
50	-7 ... +8
63	-12 ... +12
80	-12 ... +10
100	-8 ... +8

Actuadores giratorios DRQ

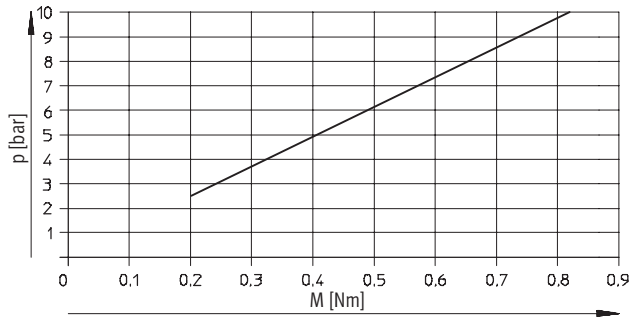
Hoja de datos



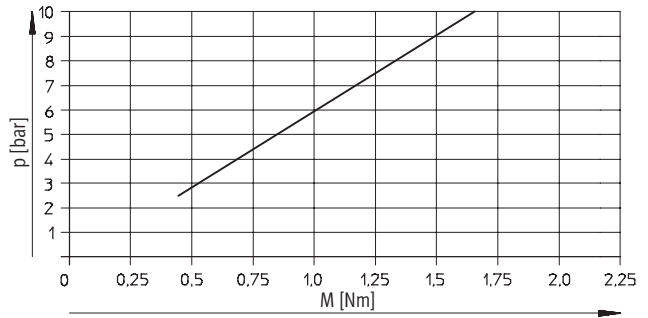
Momento de giro M en función de la presión de funcionamiento p

Estático

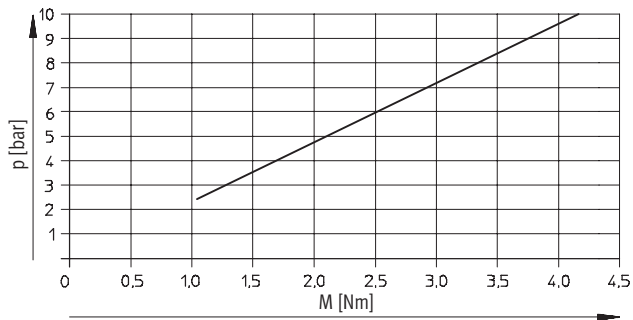
DRQ-16



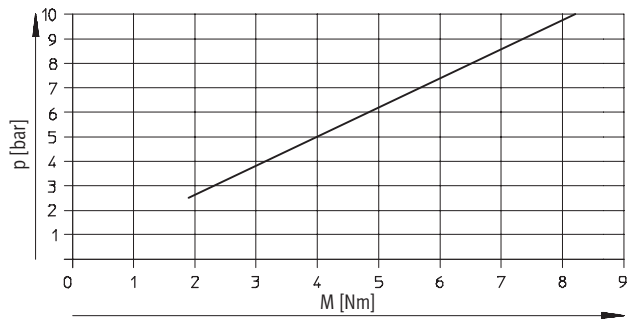
DRQ-20



DRQ-25



DRQ-32



Actuadores giratorios
Actuadores giratorios con piñón y cremallera

4.2

Actuadores giratorios DRQ

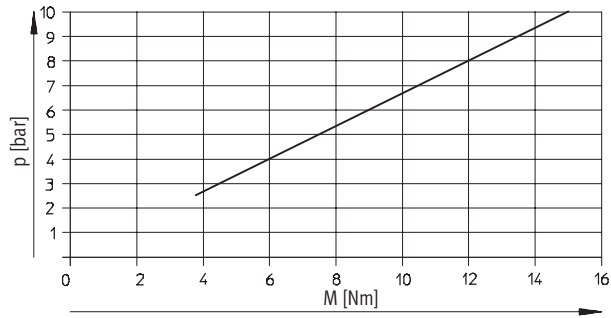
Hoja de datos



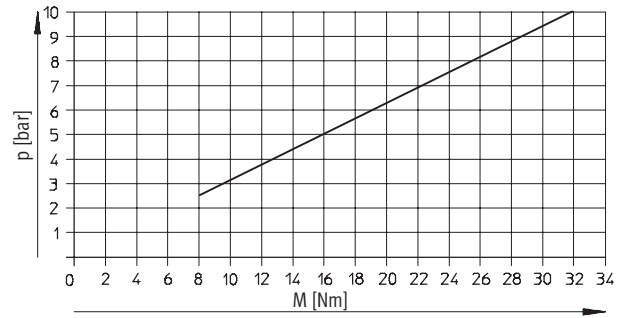
Momento de giro M en función de la presión de funcionamiento p

Estático

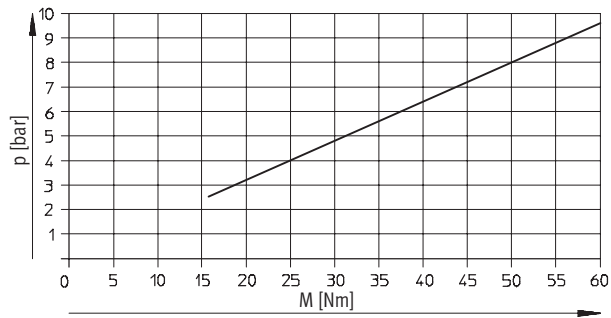
DRQ-40



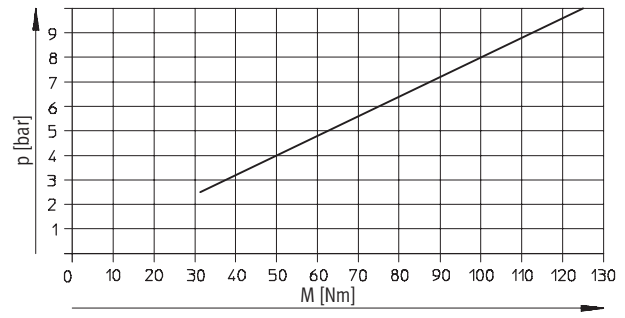
DRQ-50



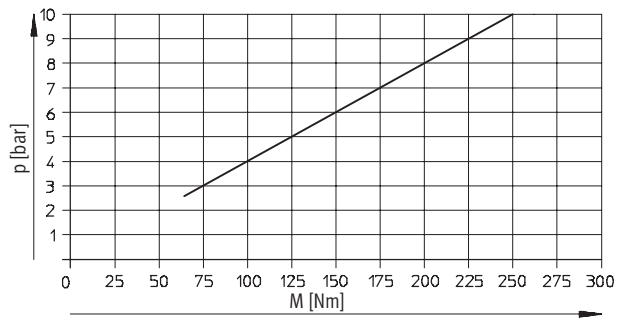
DRQ-63



DRQ-80



DRQ-100



Actuadores giratorios DRQ

Hoja de datos

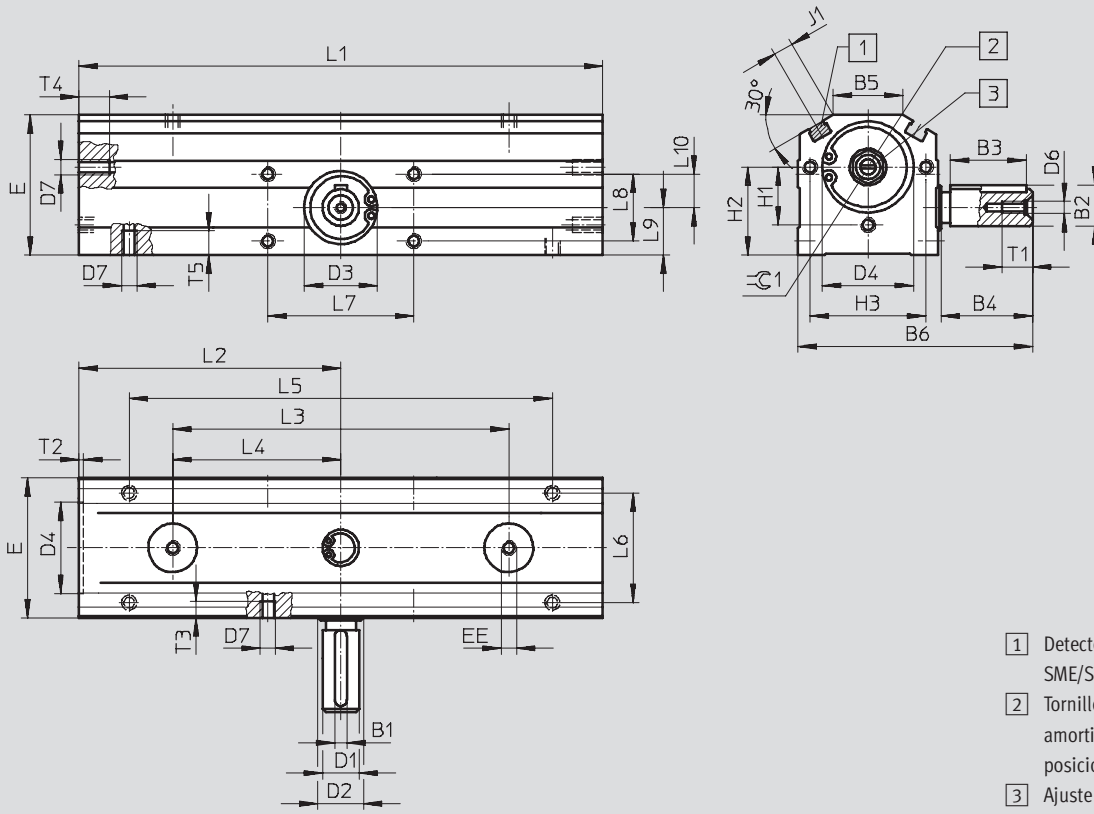


Actuadores giratorios
 Actuadores giratorios con piñón y cremallera
4.2

Dimensiones

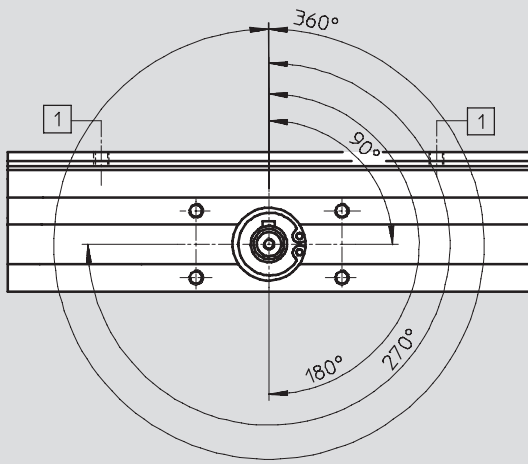
Datos CAD disponibles en www.festo.com/es/engineering

Diámetro del émbolo 16 ... 32 mm



- 1 Detectores de posición SME/SMT-8
- 2 Tornillo para regular la amortiguación en las posiciones finales
- 3 Ajuste de los finales de carrera

Posición de la chaveta de ajuste



- 1 Conexión de aire comprimido

Actuadores giratorios DRQ

Hoja de datos

FESTO

Actuadores giratorios
Actuadores giratorios con piñón y cremallera

4.2

Diámetro	B1	B2	B3	B4	B5	B6	D1	D2	D3
[mm]	h9	máx.	-0,2	±0,1			∅ g6	∅ k6	∅ K7
16	2	8,8	16	20	17	57	8	10	19
20	3	11,2	18	23	19	66	10	12	21
25	4	13,5	25	30	23	77	12	15	24
32	4	13,5	25	30	24	87	12	17	26

Diámetro	D4	D6	D7	E	EE	H1	H2	H3	J1
[mm]	∅ H11			±0,4		±0,1	±0,3	±0,1	
16	20	M3	M5	36	M5	13,75	22,5	27,5	5
20	24	M3	M5	42	M5	15,75	26,7	31,5	5,5
25	30	M4	M5	46	M5	19	28,9	38	6,5
32	38	M4	M5	56	G1/8	23	33,5	46	8,5

Diámetro		L1	L2	L3	L4	L5
[mm]		±0,05	±0,05	±0,1	±0,1	±0,2
16	90°	137	68,5	92,2	46,1	105
	180°	153	76,5	108,2	54,1	121
	270°	176	88,6	131,2	66,2	144
	360°	184	91,9	139,2	69,5	152
20	90°	142	71	90,8	45,4	110
	180°	160	80	108,8	54,4	128
	270°	189	95,3	137,8	69,7	157
	360°	198	99	146,8	73,4	166
25	90°	172	86	110,4	55,2	139
	180°	197	98,5	135,4	67,7	164
	270°	235	118,5	173,4	88	202
	360°	248	124	186,4	93,2	215
32	90°	228	114	143,8	71,9	196
	180°	259	129,5	174,8	87,4	227
	270°	306	154,7	221,8	112,6	274
	360°	322	161	237,8	118,9	290

Diámetro	L6	L7	L8	L9	L10	T1	T2	T3	T4	T5	∅C1
[mm]	±0,1	±0,2	±0,1	±0,35	±0,1						
16	28	40	19	13,7	9,5	9	1,3	5,5	10	8	8
20	32	45	22	16	11	9	1,8	5,5	10	8	8
25	36	48	22	15,6	11	10	1,5	5,5	10	8	10
32	44	52	24	17,3	12	10	2	7,5	10	8	14

· | - Importante: Este producto cumple con los estándares ISO 1179-1 e ISO 228-1.

Actuadores giratorios DRQ

Hoja de datos

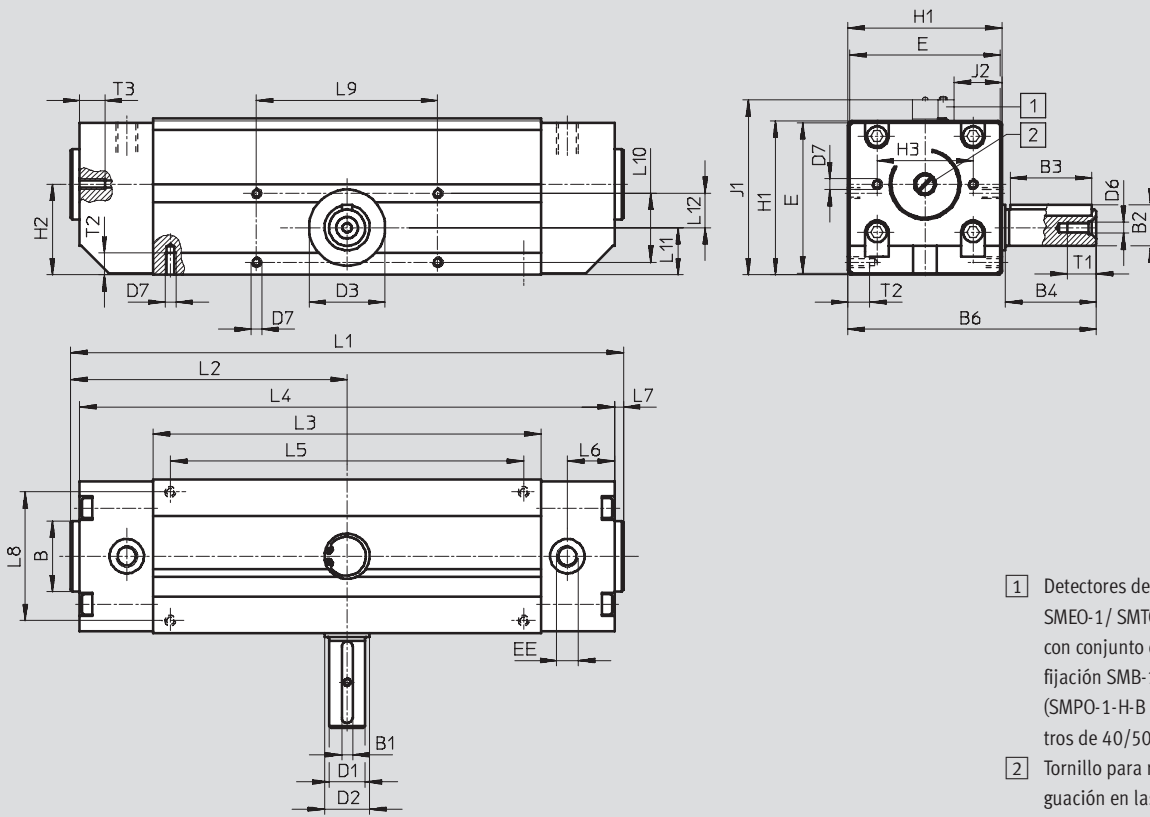


Actuadores giratorios
 Actuadores giratorios con piñón y cremallera
4.2

Dimensiones

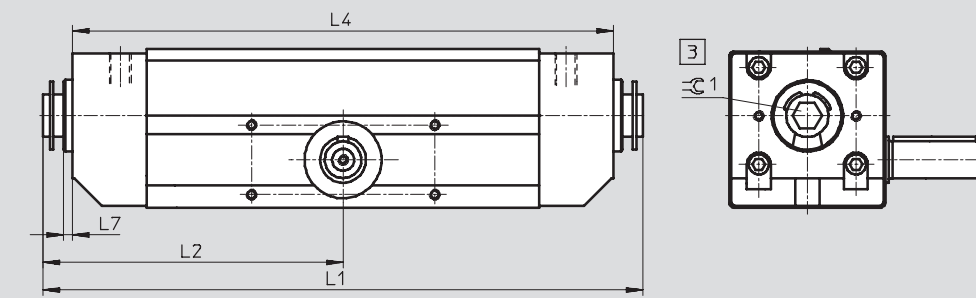
Datos CAD disponibles en www.festo.com/es/engineering

Diámetro del émbolo 40 ... 100 mm, DRQ sin ajuste de las posiciones finales



- 1 Detectores de posición SMEO-1/ SMTO-1 o SMPO-1-H-B con conjunto de elementos de fijación SMB-1 (SMPO-1-H-B sólo con diámetros de 40/50 mm)
- 2 Tornillo para regular la amortiguación en las posiciones finales

Diámetro del émbolo 40 ... 100 mm, DRQ con ajuste de las posiciones finales



- 3 Ajuste de los finales de carrera

Actuadores giratorios DRQ

Hoja de datos

FESTO

Diámetro [mm]	B ∅ h10	B1 h9	B2 máx.	B3 -0,3	B4 ±0,2	B6	D1 ∅ g6	D2 ∅ k6	D3 ∅ K6
40	33	5	18	36	40	110	16	20	32
50	39	6	22,5	45	50	137	20	25	42
63	46	6	24,5	45	50	158	22	25	47
80	46	8	31	56	60	192	28	30	55
100	50	10	38	70	80	242,5	35	40	80

Diámetro [mm]	D6	D7	E	EE	H1	H2	H3 ±0,2	J1	J2
40	M5	M6	66	G $\frac{1}{4}$	68 ±0,4	40	47	82	18
50	M6	M6	83	G $\frac{1}{4}$	85 ±0,4	50	53	98	26,5
63	M8	M8	104	G $\frac{3}{8}$	106 ±0,4	64	66	119	37
80	M12	M8	127	G $\frac{3}{8}$	130 ±0,4	80	70,7	142	49
100	M12	M10	157	G $\frac{1}{2}$	160 ±0,6	98	94	172	64

Diámetro [mm]		L1		L2		L3 ±0,2	L4		L5 ±0,2
		máx. PPV	máx. PPVJ	máx. PPV	máx. PPVJ		máx. PPV	máx. PPVJ	
40	90°	264,4	279	132,3	139,6	194	255,4	254,9	174
	180°	303,4	318	151,8	159,1	233	294,4	293,6	213
	270°	362,4	378	184	191,3	293	354,4	353,6	270
	360°	382,4	397	191,3	198,6	312	373,4	372,7	292
50	90°	307,2	327,2	153,7	163,7	215	296,2	295	195
	180°	356,2	376,2	178,2	188,2	264	345,2	344	244
	270°	431,2	451,2	217,2	227,2	339	420,2	419	316
	360°	455,2	475,2	227,7	237,7	363	444,2	443	343
63	90°	364,4	392,4	182,3	196,3	245	351,4	351	215
	180°	427,4	455,4	213,8	227,8	308	414,4	414	278
	270°	521,4	549,4	263,8	277,8	402	508,4	508	366
	360°	553,4	581,4	276,8	290,8	434	540,4	540	404
80	90°	443,4	495,2	221,8	247,7	310	430,4	450	280
	180°	521,4	573,2	260,8	286,7	388	508,4	528	358
	270°	639,4	691,2	323,8	349,7	506	626,4	646	468
	360°	678,4	730,2	339,3	365,2	545	665,4	685	515
100	90°	506,6	558,2	253,4	278,2	363	483,6	483	323
	180°	609,6	659,2	304,9	329,7	466	586,6	586	426
	270°	765,6	815,2	389,9	417,7	622	742,6	742	568
	360°	817,6	867,2	408,9	433,7	674	794,6	794	634

Diámetro [mm]	L6	L7	L8	L9 ±0,2	L10 ±0,1	L11	L12 ±0,1	T1 mín.	T2	T3	∓C1
40	18	4	56 ±0,1	80	30	21 ±0,4	15	12,5	9	15	10
50	26	5	71 ±0,1	100	38	26 ±0,4	19	16	12	14	14
63	37	6	90 ±0,1	130	48	32 ±0,4	24	19	15	19	14
80	51	6	112 ±0,2	160	60	39 ±0,4	30	28	15	17	14
100	38	11	140 ±0,2	200	76	48 ±0,5	38	28	20	22	14

· † · Importante: Este producto cumple con los estándares ISO 1179-1 e ISO 228-1.

Actuadores giratorios
Actuadores giratorios con piñón y cremallera

4.2

Actuadores giratorios DRQ



Hoja de datos

Actuadores giratorios
Actuadores giratorios con piñón y cremallera

4.2

Referencias. Variante con ajuste de las posiciones finales									
Ejecución	Diámetro del émbolo 16 [mm]			Diámetro del émbolo 20 [mm]			Diámetro del émbolo 25 [mm]		
	Nº de artículo	Tipo		Nº de artículo	Tipo		Nº de artículo	Tipo	
Ángulo de giro nominal									
90°	35 200	DRQ-16-90-PPVJ-A		35 204	DRQ-20-90-PPVJ-A		35 208	DRQ-25-90-PPVJ-A	
180°	35 201	DRQ-16-180-PPVJ-A		35 205	DRQ-20-180-PPVJ-A		35 209	DRQ-25-180-PPVJ-A	
270°	35 202	DRQ-16-270-PPVJ-A		35 206	DRQ-20-270-PPVJ-A		35 210	DRQ-25-270-PPVJ-A	
360°	35 203	DRQ-16-360-PPVJ-A		35 207	DRQ-20-360-PPVJ-A		35 211	DRQ-25-360-PPVJ-A	
Ángulo de giro a elegir									
1 ...hasta 89°	154 451	DRQ-16-...-90-PPVJ-A		154 455	DRQ-20-...-90-PPVJ-A		154 459	DRQ-25-...-90-PPVJ-A	
91 ...hasta 179°	154 452	DRQ-16-...-180-PPVJ-A		154 456	DRQ-20-...-180-PPVJ-A		154 460	DRQ-25-...-180-PPVJ-A	
181 ...hasta 269°	154 453	DRQ-16-...-270-PPVJ-A		154 457	DRQ-20-...-270-PPVJ-A		154 461	DRQ-25-...-270-PPVJ-A	
271 ...hasta 359°	154 454	DRQ-16-...-360-PPVJ-A		154 458	DRQ-20-...-360-PPVJ-A		154 462	DRQ-25-...-360-PPVJ-A	

Ejecución	Diámetro del émbolo 32 [mm]			Diámetro del émbolo 40 [mm]			Diámetro del émbolo 50 [mm]		
	Nº de artículo	Tipo		Nº de artículo	Tipo		Nº de artículo	Tipo	
Ángulo de giro nominal									
90°	35 212	DRQ-32-90-PPVJ-A		19 380	DRQ-40-90-PPVJ-A		19 383	DRQ-50-90-PPVJ-A	
180°	35 213	DRQ-32-180-PPVJ-A		19 381	DRQ-40-180-PPVJ-A		19 384	DRQ-50-180-PPVJ-A	
270°	35 214	DRQ-32-270-PPVJ-A		30 600	DRQ-40-270-PPVJ-A		30 601	DRQ-50-270-PPVJ-A	
360°	35 215	DRQ-32-360-PPVJ-A		19 382	DRQ-40-360-PPVJ-A		19 385	DRQ-50-360-PPVJ-A	
Ángulo de giro a elegir									
1 ...hasta 89°	154 463	DRQ-32-...-90-PPVJ-A		150 180	DRQ-40-...-90-PPVJ-A		150 183	DRQ-50-...-90-PPVJ-A	
91 ...hasta 179°	154 464	DRQ-32-...-180-PPVJ-A		150 181	DRQ-40-...-180-PPVJ-A		150 184	DRQ-50-...-180-PPVJ-A	
181 ...hasta 269°	154 465	DRQ-32-...-270-PPVJ-A		151 310	DRQ-40-...-270-PPVJ-A		151 311	DRQ-50-...-270-PPVJ-A	
271 ...hasta 359°	154 466	DRQ-32-...-360-PPVJ-A		150 182	DRQ-40-...-360-PPVJ-A		150 185	DRQ-50-...-360-PPVJ-A	

Ejecución	Diámetro del émbolo 63 [mm]			Diámetro del émbolo 80 [mm]			Diámetro del émbolo 100 [mm]		
	Nº de artículo	Tipo		Nº de artículo	Tipo		Nº de artículo	Tipo	
Ángulo de giro nominal									
90°	19 386	DRQ-63-90-PPVJ-A		19 389	DRQ-80-90-PPVJ-A		19 392	DRQ-100-90-PPVJ-A	
180°	19 387	DRQ-63-180-PPVJ-A		19 390	DRQ-80-180-PPVJ-A		19 393	DRQ-100-180-PPVJ-A	
270°	30 602	DRQ-63-270-PPVJ-A		30 603	DRQ-80-270-PPVJ-A		30 604	DRQ-100-270-PPVJ-A	
360°	19 388	DRQ-63-360-PPVJ-A		19 391	DRQ-80-360-PPVJ-A		19 394	DRQ-100-360-PPVJ-A	
Ángulo de giro a elegir									
1 ...hasta 89°	150 186	DRQ-63-...-90-PPVJ-A		150 189	DRQ-80-...-90-PPVJ-A		150 192	DRQ-100-...-90-PPVJ-A	
91 ...hasta 179°	150 187	DRQ-63-...-180-PPVJ-A		150 190	DRQ-80-...-180-PPVJ-A		150 193	DRQ-100-...-180-PPVJ-A	
181 ...hasta 269°	151 312	DRQ-63-...-270-PPVJ-A		151 313	DRQ-80-...-270-PPVJ-A		151 314	DRQ-100-...-270-PPVJ-A	
271 ...hasta 359°	150 188	DRQ-63-...-360-PPVJ-A		150 191	DRQ-80-...-360-PPVJ-A		150 194	DRQ-100-...-360-PPVJ-A	

Actuadores giratorios DRQ

Hoja de datos

FESTO

Referencias. Variante sin ajuste de las posiciones finales						
Ejecución	Diámetro del émbolo 40 [mm]		Diámetro del émbolo 50 [mm]		Diámetro del émbolo 63 [mm]	
	Nº de artículo	Tipo	Nº de artículo	Tipo	Nº de artículo	Tipo
Ángulo de giro nominal						
90°	30 580	DRQ-40-90-PPV-A	30 584	DRQ-50-90-PPV-A	30 588	DRQ-63-90-PPV-A
180°	30 581	DRQ-40-180-PPV-A	30 585	DRQ-50-180-PPV-A	30 589	DRQ-63-180-PPV-A
270°	30 582	DRQ-40-270-PPV-A	30 586	DRQ-50-270-PPV-A	30 590	DRQ-63-270-PPV-A
360°	30 583	DRQ-40-360-PPV-A	30 587	DRQ-50-360-PPV-A	30 591	DRQ-63-360-PPV-A
Ángulo de giro a elegir						
1 ...hasta 89°	150 242	DRQ-40-...-90-PPV-A	150 245	DRQ-50-...-90-PPV-A	150 248	DRQ-63-...-90-PPV-A
91 ...hasta 179°	150 243	DRQ-40-...-180-PPV-A	150 246	DRQ-50-...-180-PPV-A	150 249	DRQ-63-...-180-PPV-A
181 ...hasta 269°	151 315	DRQ-40-...-270-PPV-A	151 316	DRQ-50-...-270-PPV-A	151 317	DRQ-63-...-270-PPV-A
271 ...hasta 359°	150 244	DRQ-40-...-360-PPV-A	150 247	DRQ-50-...-360-PPV-A	150 250	DRQ-63-...-360-PPV-A

Ejecución	Diámetro del émbolo 80 [mm]		Diámetro del émbolo 100 [mm]		
	Nº de artículo	Tipo	Nº de artículo	Tipo	
Ángulo de giro nominal					
90°	30 592	DRQ-80-90-PPV-A	30 596	DRQ-100-90-PPV-A	–
180°	30 593	DRQ-80-180-PPV-A	30 597	DRQ-100-180-PPV-A	
270°	30 594	DRQ-80-270-PPV-A	30 598	DRQ-100-270-PPV-A	
360°	30 595	DRQ-80-360-PPV-A	30 599	DRQ-100-360-PPV-A	
Ángulo de giro a elegir					
1 ...hasta 89°	150 251	DRQ-80-...-90-PPV-A	150 254	DRQ-100-...-90-PPV-A	–
91 ...hasta 179°	150 252	DRQ-80-...-180-PPV-A	150 255	DRQ-100-...-180-PPV-A	
181 ...hasta 269°	151 318	DRQ-80-...-270-PPV-A	151 319	DRQ-100-...-270-PPV-A	
271 ...hasta 359°	150 253	DRQ-80-...-360-PPV-A	150 256	DRQ-100-...-360-PPV-A	

Actuadores giratorios
Actuadores giratorios con piñón y cremallera

4.2

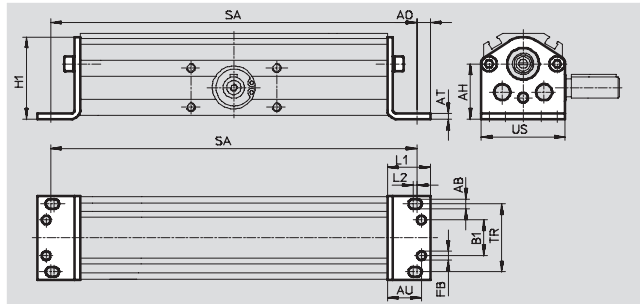
Actuadores giratorios DRQ

Accesorios



Pies de fijación HQ-...-W
para diámetro del émbolo
16 ... 32 mm

Material:
Acero cincado



Dimensiones y referencias						
Para diámetro	AB	AH	AO	AT	AU	B1
[mm]	∅					
16	5,5	24,5	7,5	2,5	19	10 ±0,1
20	5,5	28,7	7,5	2,5	19	14 ±0,1
25	5,5	30,9	7,5	3	19	20 ±0,1
32	5,5	35,5	7,5	3	19	28 ±0,1

Para diámetro	FB	H1	L1	L2	TR	US
[mm]	∅					
16	4,9	35,5	24	2	27,5 ±0,1	37
20	4,9	41,7	24	2	31,5 ±0,1	43
25	4,9	45,9	24	2	38 ±0,1	47
32	4,9	55,5	24	2	46 ±0,1	57

Para diámetro	SA				CRC ¹⁾	Nº de artículo	Tipo
	Ángulo de giro						
[mm]	90°	180°	270°	360°			
16	170 ±1,05	186 ±1,05	209 ±1,05	217 ±1,05	2	35 232	HQ-16-W
20	175 ±1,05	193 ±1,05	222 ±1,05	231 ±1,05	2	35 233	HQ-20-W
25	205 ±1,05	230 ±1,05	268 ±1,05	281 ±1,05	2	35 234	HQ-25-W
32	261 ±1,05	292 ±1,05	339 ±1,05	355 ±1,05	2	35 235	HQ-32-W

1) Clase de resistencia a la corrosión 2 según norma de Festo 940 070
Válida para piezas expuestas a gran peligro de corrosión. Piezas exteriores en contacto directo con sustancias usuales en entornos industriales, tales como disolventes, detergentes o lubricantes, con superficies principalmente decorativas.

Actuadores giratorios
Actuadores giratorios con piñón y cremallera

4.2

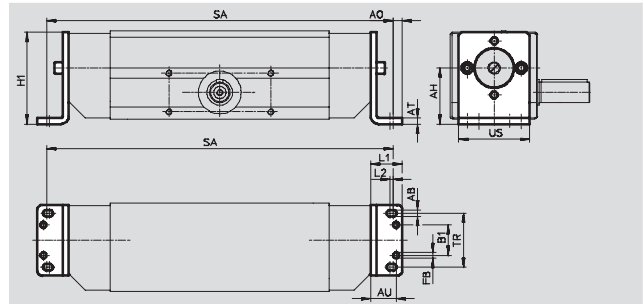
Actuadores giratorios DRQ

Accesorios



Pies de fijación HQ-...-W
para diámetro del émbolo
40 ... 100 mm

Material:
Acero cincado



Dimensiones y referencias						
Para diámetro	AB	AH	AO	AT	AU	B1
[mm]	∅ H13					
40	6,6	45	9	5	24	24 ±0,2
50	6,6	55	9	6	25	30 ±0,2
63	9	69	11,5	6	30	36 ±0,2
80	9	84	11,5	8	32	40 ±0,2
100	11	102	13,5	8	36	58 ±0,2

Para diámetro	FB	H1	L1	L2	TR	US
[mm]	∅ -0,1					
40	5,9	77	30	3	47 ±0,2	63,5
50	5,9	90	31	3	53 ±0,2	69,5
63	7,9	112,5	37	4	66 ±0,2	87
80	7,9	130	39	4	70,7 ±0,2	89
100	9,9	161,5	44	5	94 ±0,2	119

Para diámetro	SA (DRQ sin ajuste de las posiciones finales)				CRC ¹⁾	Nº de artículo	Tipo
	Ángulo de giro						
[mm]	90°	180°	270°	360°			
40	297,4 +1,6/-1,2	336,4 +1,6/-1,2	396,4 +1,6/-1,2	415,4 +1,6/-1,2	2	19 360	HQ-40-W
50	340,2 +1,6/-1,2	389,2 +1,6/-1,2	464,2 +1,6/-1,2	488,8 +1,6/-1,2	2	19 361	HQ-50-W
63	402,4 +1,8/-1,4	465,4 +1,8/-1,4	559,4 +1,8/-1,4	591,4 +1,8/-1,4	2	19 362	HQ-63-W
80	485,4 +1,8/-1,4	563,4 +1,8/-1,4	681,4 +1,8/-1,4	720,4 +1,8/-1,4	2	19 363	HQ-80-W
100	544,6 +1,8/-1,4	647,6 +1,8/-1,4	803,6 +1,8/-1,4	855,6 +1,8/-1,4	2	19 364	HQ-100-W

Para diámetro	SA (DRQ con ajuste de las posiciones finales)				CRC ¹⁾	Nº de artículo	Tipo
	Ángulo de giro						
[mm]	90°	180°	270°	360°			
40	296,6 +1/-1,4	335,6 +1/-1,4	395,6 +1/-1,4	414,6 +1/-1,4	2	19 360	HQ-40-W
50	339 +1/-1,4	388 +1/-1,4	463 +1/-1,4	487 +1/-1,4	2	19 361	HQ-50-W
63	402 +1/-1,4	465 +1/-1,4	559 +1/-1,4	591 +1/-1,4	2	19 362	HQ-63-W
80	505 +1/-1,4	583 +1/-1,4	701 +1/-1,4	740 +1/-1,4	2	19 363	HQ-80-W
100	544 +1,2/-1,6	647 +1,2/-1,6	803 +1,2/-1,6	855 +1,2/-1,6	2	19 364	HQ-100-W

1) Clase de resistencia a la corrosión 2 según norma de Festo 940 070
Válida para piezas expuestas a gran peligro de corrosión. Piezas exteriores en contacto directo con sustancias usuales en entornos industriales, tales como disolventes, detergentes o lubricantes, con superficies principalmente decorativas.

Actuadores giratorios DRQ

Accesorios

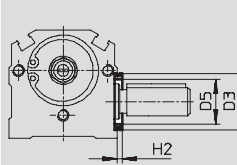


Fijación central ZBRQ

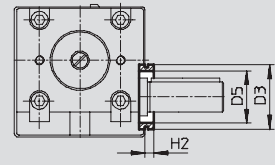
Material:
Aleación de aluminio
Sin cobre ni PTFE ni silicona



ZBRQ con DRQ-16 ... 32



ZBRQ con DRQ-40 ... 100



Dimensiones y referencias						
Para diámetro	D3	D5	H2	CRC 1)	Nº de artículo	Tipo
[mm]	∅	∅	máx.			
16	19	14	1,8	2	35 236	ZBRQ-16
20	21	16	2,3	2	35 237	ZBRQ-20
25	24	19	2,1	2	35 238	ZBRQ-25
32	26	21	2,3	2	35 239	ZBRQ-32
40	32	25	4,8	2	19 395	ZBRQ-40
50	42	34	5,8	2	19 396	ZBRQ-50
63	47	38	5,8	2	19 397	ZBRQ-63
80	55	44	8	2	19 398	ZBRQ-80
100	80	68	8	2	19 399	ZBRQ-100

1) Clase de resistencia a la corrosión 2 según norma de Festo 940 070
Válida para piezas expuestas a gran peligro de corrosión. Piezas exteriores en contacto directo con sustancias usuales en entornos industriales, tales como disolventes, detergentes o lubricantes, con superficies principalmente decorativas.

Referencias: válvulas reguladoras de caudal			Hojas de datos → Tomo 2		
Conexión	Material		Nº de artículo	Tipo	
	Rosca	Para tubo de diámetro exterior			
	M5	3	Ejecución en metal	193 137	GRLA-M5-QS-3-D
		4		193 138	GRLA-M5-QS-4-D
	G1/8	3		193 142	GRLA-1/8-QS-3-D
		4		193 143	GRLA-1/8-QS-4-D
		6		193 144	GRLA-1/8-QS-6-D
		8		193 145	GRLA-1/8-QS-8-D
	G1/4	6		193 146	GRLA-1/4-QS-6-D
		8		193 147	GRLA-1/4-QS-8-D
		10		193 148	GRLA-1/4-QS-10-D
	G3/8	6		193 149	GRLA-3/8-QS-6-D
		8		193 150	GRLA-3/8-QS-8-D
		10		193 151	GRLA-3/8-QS-10-D
	G1/2	12		193 152	GRLA-1/2-QS-12-D

Actuadores giratorios DRQ

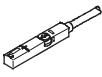
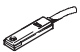
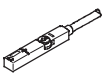
Accesorios

FESTO

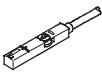

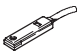
Actuadores giratorios
Actuadores giratorios con piñón y cremallera

4.2


Referencias – Sensores de proximidad para ranura en T, magnetorresistivos Hojas de datos → www.festo.com/catalogue/sm

	Tipo de fijación	Salida digital	Conexión eléctrica	Longitud del cable [m]	Nº art.	Tipo
Contacto normalmente abierto						
	Montaje en la ranura desde la parte superior, a ras con el perfil del cilindro	PNP	Cable, trifilar	2,5	543 867	SMT-8M-PS-24V-K-2,5-OE
			Conector M8x1, 3 contactos	0,3	543 866	SMT-8M-PS-24V-K-0,3-M8D
		NPN	Conector M12x1, 3 contactos	0,3	543 869	SMT-8M-PS-24V-K-0,3-M12
			Cable, trifilar	2,5	543 870	SMT-8M-NS-24V-K-2,5-OE
	Introducción a lo largo de la ranura, a ras con el perfil del cilindro	PNP	Cable, trifilar	2,5	175 436	SMT-8-PS-K-LED-24-B
			Conector M8x1, 3 contactos	0,3	175 484	SMT-8-PS-S-LED-24-B
Contacto normalmente cerrado						
	Montaje en la ranura desde la parte superior, a ras con el perfil del cilindro	PNP	Cable, trifilar	7,5	543 873	SMT-8M-PO-24V-K7,5-OE

Referencias – Sensores de proximidad para ranura en T, Reed magnéticos Hojas de datos → www.festo.com/catalogue/sm

	Tipo de fijación	Salida digital	Conexión eléctrica	Longitud del cable [m]	Nº art.	Tipo
Contacto normalmente abierto						
	Montaje en la ranura desde la parte superior, a ras con el perfil del cilindro	Con contacto	Cable, trifilar	2,5	543 862	SME-8M-DS-24V-K-2,5-OE
			5,0	543 863	SME-8M-DS-24V-K-5,0-OE	
		Conector M8x1, 3 contactos	Cable, bifilar	2,5	543 872	SME-8M-ZS-24V-K-2,5-OE
			0,3	543 861	SME-8M-DS-24V-K-0,3-M8D	
	Introducción a lo largo de la ranura, a ras con el perfil del cilindro	Con contacto	Cable, trifilar	2,5	150 855	SME-8-K-LED-24
			Conector M8x1, 3 contactos	0,3	150 857	SME-8-S-LED-24
Contacto normalmente cerrado						
	Introducción a lo largo de la ranura, a ras con el perfil del cilindro	Con contacto	Cable, trifilar	7,5	160 251	SME-8-O-K-LED-24

Referencias – Tapa para ranura en T

	Montaje	Longitud [m]	Nº de artículo	Tipo
	Enchufable	2x 0,5	151 680	ABP-5-S

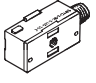
Actuadores giratorios DRQ


Accesorios


FESTO

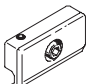
Actuadores giratorios
Actuadores giratorios con piñón y cremallera



4.2

Referencias: Detector de posición rectangular, con salida electrónica						Hojas de datos → www.festo.com/catalogue/sm	
Montaje	Salida	Conexión eléctrica		Longitud [m]	Nº de artículo	Tipo	
		Cable	Conector M8				
Contacto normal abierto							
	Con accesorios	PNP	Trifilar	–	2,5	151 683	SMT0-1-PS-K-LED-24-C
			–	3 contactos	–	151 685	SMT0-1-PS-S-LED-24-C
		NPN	Trifilar	–	2,5	151 684	SMT0-1-NS-K-LED-24-C
			–	3 contactos	–	151 686	SMT0-1-NS-S-LED-24-C

Referencias: Detector de posición rectangular, magnético Reed						Hojas de datos → www.festo.com/catalogue/sm	
Montaje	Conexión eléctrica		Longitud [m]	Nº de artículo	Tipo		
	Cable	Conector M8					
Contacto normal abierto							
	Con accesorios	Trifilar	–	2,5	30 459	SME0-1-LED-24-B	
		Trifilar	–	5,0	151 672	SME0-1-LED-24-K5-B	
		–	3 contactos	–	150 848	SME0-1-S-LED-24-B	

Referencias: Detector de posición rectangular, neumático				Hojas de datos → www.festo.com/catalogue/sm	
Montaje	Conexión neumática		Nº de artículo	Tipo	
Válvula de 3/2 vías, cerrada en reposo					
	Con accesorios	Boquilla para tubo flexible con diámetro interior de 3 mm		31 008	SMPO-1-H-B

Referencias: elementos de fijación			Hojas de datos → www.festo.com/catalogue/smb		
Montaje	Nº de artículo	Tipo			
	Para cilindros con barra de fijación de 6 mm de diámetro o para perfil de fijación DUO	11 886	SMB-1		

Referencias – Cables				Hojas de datos → www.festo.com/catalogue/nebu	
Conexión eléctrica en el lado izquierdo	Conexión eléctrica en el lado derecho	Longitud del cable [m]	Nº art.	Tipo	
	Conector recto tipo zócalo M8x1, 3 contactos	Cable de 3 hilos, extremo libre	2,5	541 333	NEBU-M8G3-K-2.5-LE3
			5	541 334	NEBU-M8G3-K-5-LE3
	Conector recto tipo zócalo M12x1, 5 contactos	Cable de 3 hilos, extremo libre	2,5	541 363	NEBU-M12G5-K-2.5-LE3
			5	541 364	NEBU-M12G5-K-5-LE3
	Conector acodado tipo zócalo M8x1, 3 contactos	Cable de 3 hilos, extremo libre	2,5	541 338	NEBU-M8W3-K-2.5-LE3
			5	541 341	NEBU-M8W3-K-5-LE3
	Conector acodado tipo zócalo M12x1, 5 contactos	Cable de 3 hilos, extremo libre	2,5	541 367	NEBU-M12W5-K-2.5-LE3
			5	541 370	NEBU-M12W5-K-5-LE3