






- Simplemente enchufar
- Fácil separación
- Hasta seis salidas
- Orientable en 360°

# Racor múltiple Quick Star QS

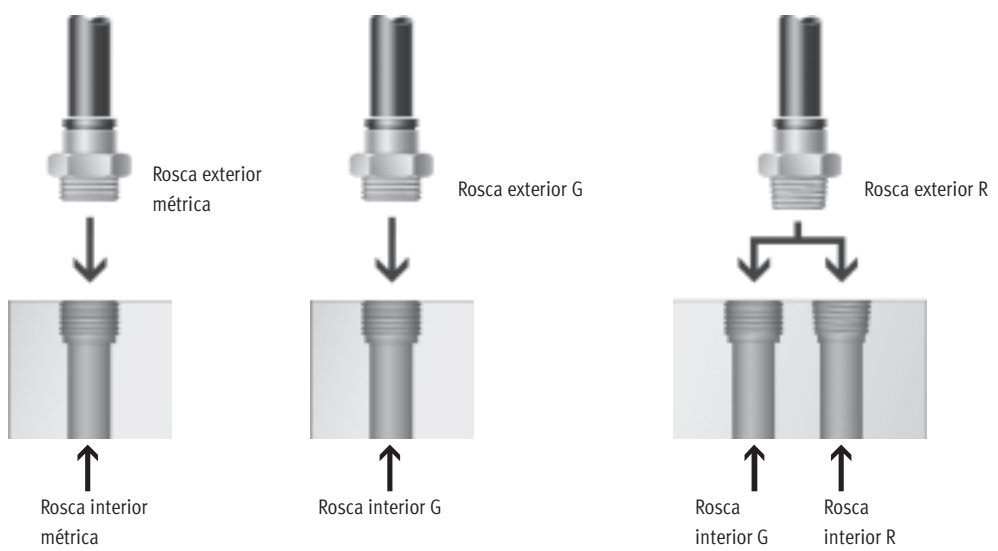
Características



Aplicaciones	Enchufar y ¡listo!	Máxima seguridad	La junta imperdible
 <p>Encontrar el racor adecuado sin rodeos. Quick Star es siempre la solución segura. El sistema con más de 1 000 tipos de racores estándar y especiales.</p>	 <p>La garra de acero inoxidable sujeta el tubo flexible sin dañar su superficie. El sistema resiste las vibraciones y los picos de presión. Para desmontar el tubo flexible, simplemente apretar el anillo azul. Para más fácil identificación, el diámetro exterior del tubo flexible consta en el anillo de desbloqueo.</p>	 <p>La junta de caucho nitrílico garantiza la hermeticidad entre los tubos flexibles normalizados y el racor. El tubo flexible normalizado, combinado con racores de Festo, es apropiado para presión y vacío.</p>	 <p>Todas las piezas de latón de los racores rápidos de Festo tienen una superficie niquelada, con lo que son extremadamente resistentes a la corrosión. Las roscas cónicas R según norma ISO están provistas de un recubrimiento de PTFE y pueden ser montadas y desmontadas hasta cinco veces sin necesidad de recurrir a juntas adicionales.</p>

Orientable en 360°	Giro en 360° con rodamiento de bolas
 <p>Alineación durante el montaje. Compensación de los movimientos del tubo flexible durante la utilización.</p>	 <p>Movimientos giratorios de máximo 500 r.p.m. en la aplicación.</p>

Combinación de racores y roscas		
<p><b>Rosca métrica</b></p> <ul style="list-style-type: none"> <li>• Comparables a roscas G; estos racores se montan en roscas métricas cilíndricas</li> <li>• Montaje hermético mediante junta tórica.</li> </ul>	<p><b>Rosca G según DIN ISO 228-1</b></p> <ul style="list-style-type: none"> <li>• Rosca más corta</li> <li>• Profundidad de montaje constante</li> <li>• Junta intercambiable</li> <li>• Junta frontal</li> <li>• Utilizable varias veces, gracias a anillo de junta intercambiable</li> </ul>	<p><b>Rosca R según DIN 2999-1 e ISO 7/1</b></p> <ul style="list-style-type: none"> <li>• Rosca autoblocante</li> <li>• Hermetización en la rosca</li> <li>• No precisa superficie hermetizante adicional</li> <li>• Dimensiones compactas por prescindir de escalonamiento para superficie hermetizante</li> <li>• Utilizable hasta 5 veces</li> </ul>



Tubos y uniones  
Distribuidores

5.8

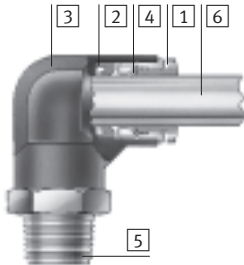
# Racor múltiple Quick Star QS

Datos técnicos

FESTO

## Materiales

Vista en sección



	Estándar QS
1 Anillo para soltar	Poliacetal
2 Junta	Caucho nitrílico
3 Cuerpo	Polibutlenotereftalato Latón niquelado
4 Segmento de aprisionamiento del tubo flexible	Acero de aleación fina, inoxidable
5 Pieza roscada	Latón niquelado Masa hermetizante de PTFE
6 Tubo de material sintético, calibración del diámetro exterior	PAN PUN PUN-H PUN-E
Indicación sobre el material	de conformidad con RoHS

## Profundidad al enchufar



Diámetro exterior del tubo flexible [mm]	4	6	8	10	12
QS estándar	15	17	18	20,5	23,5

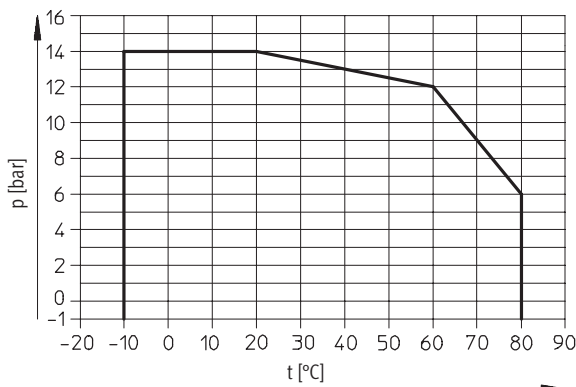
## Condiciones de funcionamiento y del entorno

	Estándar QS
Presión de funcionamiento en función de la temperatura [bar]	-0,95 ... +14
Temperatura de funcionamiento [°C]	-10 ... +80
Resistencia a la corrosión CRC <sup>1)</sup>	1
Homologación	Germanischer Lloyd

1) Clase de resistencia a la corrosión 1 según norma de Festo 940 070

Válida para piezas expuestas a peligro de corrosión. Protección para transporte y almacenamiento. Piezas con superficies sin fines decorativos, por ejemplo, por encontrarse en el interior o detrás de tapas o recubrimientos.

## Presión de funcionamiento p en función de la temperatura t



# Racor múltiple Quick Star QS

Datos técnicos

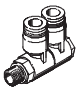
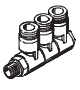
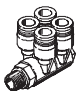




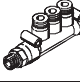
Posibles combinaciones de racores rápidos enchufables y tubos flexibles					
Rosca	Diámetro exterior del tubo flexible [mm]				
	4	6	8	10	12
R1/8	+	++	+	+	-
R1/4	+	+	++	+	+
R3/8	-	+	+	++	+
R1/2	-	-	-	+	++
G1/8	+	++	+	-	-
G1/4	-	+	++	+	+
G3/8	-	-	+	++	+
G1/2	-	-	-	-	++

- + Posibles combinaciones de roscas y diámetros exteriores de tubos flexibles
- ++ Combinaciones óptimas (para el caudal) de roscas y diámetros exteriores de tubos flexibles

# Racor múltiple Quick Star QS

Cuadro general de productos

FESTO

Forma	Ejecución	Tipo	Conexión D1			Conexión D2	Conexión D3	→ Página
			Rosca R	Rosca G	Diámetro exterior del tubo flexible	Diámetro exterior del tubo flexible	Diámetro exterior del tubo flexible	
En forma de L	<b>Distribuidor múltiple girable en 360°, 2 salidas</b>							
		QSLV2	R1/8	G1/8	-	4, 6, 8	-	3 / 5.8-10
			R1/4	G1/4		6, 8, 10		
			R3/8	G3/8		8, 10, 12		
			R1/2	G1/2		12		
	<b>Distribuidor múltiple girable en 360°, 3 salidas</b>							
		QSLV3	R1/8	G1/8	-	4, 6, 8	-	3 / 5.8-11
			R1/4	G1/4		6, 8, 10		
			R3/8	G3/8		8, 10, 12		
			R1/2	G1/2		12		
	<b>Distribuidor múltiple girable en 360°, 4 salidas</b>							
		QSLV4	R1/8	G1/8	-	4, 6, 8	-	3 / 5.8-12
			R1/4	G1/4		6, 8, 10		
			R3/8	G3/8		8, 10, 12		
R1/2			G1/2	12				
<b>Distribuidor múltiple girable en 360°, 6 salidas</b>								
	QSLV6	R1/8	G1/8	-	4, 6, 8	-	3 / 5.8-13	
		R1/4	G1/4		6, 8, 10			
		R3/8	G3/8		8, 10, 12			
		R1/2	G1/2		12			
<b>Distribuidor múltiple girable en 360°, 4 salidas</b>								
	QSQ	R1/8	G1/8	-	4, 6	-	3 / 5.8-14	
		R1/4	G1/4		4, 6			
	QSQ Reductor	-	-	6	4	-	3 / 5.8-14	
		-	-	8	6			
En forma de T	<b>Distribuidor múltiple girable en 360°, 3 salidas</b>							
		QST3	R1/8	G1/8	-	6	4	3 / 5.8-15
			R1/4	G1/4		8	6	
			R3/8	G3/8		10	8	
		QST3 Reductor	-	-	6	6	-	3 / 5.8-15
			-	-	8	8		
			-	-	10	10		

# Racor múltiple Quick Star QSLV2

Hoja de datos



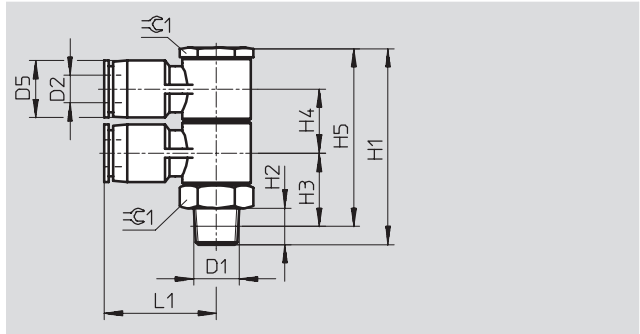
## Racor múltiple QSLV2

2 salidas

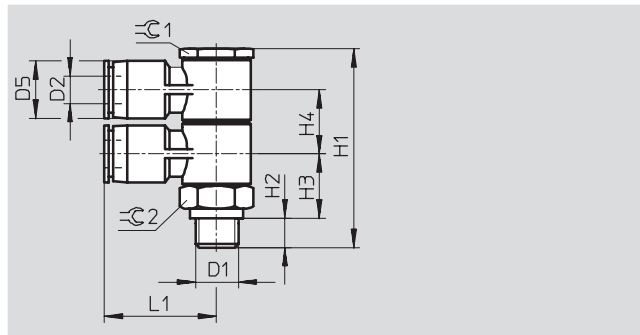
Orientable en 360°



Rosca R



Rosca G



### Dimensiones y referencias

Conexión	Diámetro nominal [mm]	Para tubo de diámetro exterior D2	D5 Ø	H1	H2	H3	H4	H5	L1	⌀1	⌀2	Peso/ unidad [g]	Nº de art.	Tipo	PE*
<b>Rosca R</b>															
R1/8	2,5	4	10	43,3	8	16,1	14	39	22,2	14	-	29	153 211	QSLV2-1/8-4	1
	3,4	6	12,5	43,3	8	16,1	14	39	24,2	14	-	31	153 212	QSLV2-1/8-6	1
	4,3	8	14,5	46,3	8	17,6	15	42	28,2	17	-	48	153 214	QSLV2-1/8-8	1
R1/4	3,4	6	12,5	46,3	11	17,1	14	40	24,2	14	-	33	153 213	QSLV2-1/4-6	1
	4,4	8	14,5	49,3	11	18,5	15	43	28,2	17	-	51	153 215	QSLV2-1/4-8	1
	5,2	10	18	57,8	11	22	18	51,5	32,5	22	-	89	153 217	QSLV2-1/4-10	1
R3/8	4,4	8	14,5	50,3	12	19,2	15	43,5	28,2	17	-	56	153 216	QSLV2-3/8-8	1
	5,4	10	18	58,8	12	22,7	18	52	32,5	22	-	95	153 218	QSLV2-3/8-10	1
	6,3	12	21	68,4	12	27,3	21	62,1	38,2	27	-	152	153 219	QSLV2-3/8-12	1
R1/2	6,3	12	21	71,4	15	28,4	21	63	38,2	27	-	159	153 220	QSLV2-1/2-12	1
<b>Rosca G con anillo de junta</b>															
G1/8	2,5	4	10	42,2	5,1	13,9	14	-	22,2	14	14	29	186 223	QSLV2-G1/8-4	1
	3,4	6	12,5	42,2	5,1	13,9	14	-	24,2	14	14	31	186 224	QSLV2-G1/8-6	1
	4,3	8	14,5	45,2	5,1	15,4	15	-	28,2	17	17	47	186 226	QSLV2-G1/8-8	1
G1/4	3,4	6	12,5	43,7	5,6	14,4	14	-	24,2	14	17	39	186 225	QSLV2-G1/4-6	1
	4,4	8	14,5	45,7	5,6	15,4	15	-	28,2	17	17	49	186 227	QSLV2-G1/4-8	1
	5,2	10	18	54,2	5,6	18,9	18	-	32,5	22	22	88	186 229	QSLV2-G1/4-10	1
G3/8	4,4	8	14,5	47,2	6,6	15,9	15	-	28,2	17	19	88	186 228	QSLV2-G3/8-8	1
	5,4	10	18	55,7	6,6	19,4	18	-	32,5	22	22	91	186 230	QSLV2-G3/8-10	1
	6,3	12	21	65,3	6,6	23,9	21	-	38,2	27	27	118	186 231	QSLV2-G3/8-12	1
G1/2	6,3	12	21	66,3	7,6	23,9	21	-	38,2	27	27	152	186 232	QSLV2-G1/2-12	1

\* Cantidad por unidad de embalaje

# Racor múltiple Quick Star QSLV3

Hoja de datos

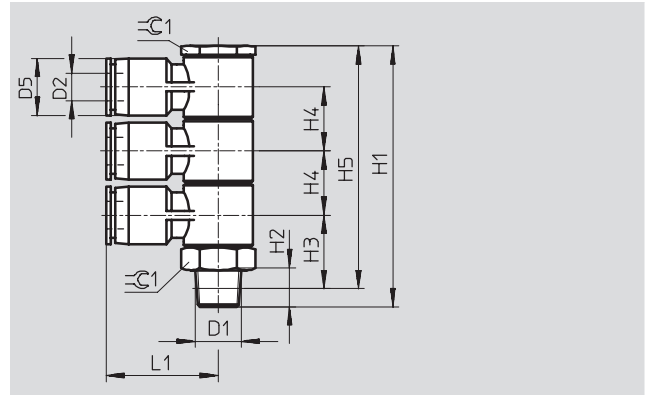
## Racor múltiple QSLV3

3 salidas

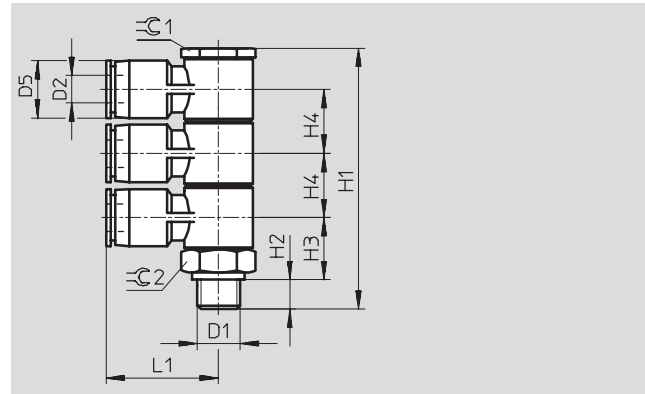
Orientable en 360°



Rosca R



Rosca G



Dimensiones y referencias															
Conexión	Diámetro nominal	Para tubo de diámetro exterior	D5	H1	H2	H3	H4	H5	L1	⌀C1	⌀C2	Peso/ unidad	Nº de art.	Tipo	PE*
D1	[mm]	D2	∅									[g]			
<b>Rosca R</b>															
R1/8	2,4	4	10	57,4	8	16,1	14	53,4	22,2	14	-	38	153 221	QSLV3-1/8-4	1
	3,5	6	12,5	57,4	8	16,1	14	53,4	24,2	14	-	41	153 222	QSLV3-1/8-6	1
	4,3	8	14,5	61,3	8	17,6	15	57,3	28,2	17	-	63	153 224	QSLV3-1/8-8	1
R1/4	3,5	6	12,5	60,4	11	17,1	14	54,4	24,2	14	-	44	153 223	QSLV3-1/4-6	1
	4,4	8	14,5	64,3	11	18,5	15	58,3	28,2	17	-	66	153 225	QSLV3-1/4-8	1
	5,3	10	18	75,8	11	22	18	69,8	32,5	22	-	114	153 227	QSLV3-1/4-10	1
R3/8	4,4	8	14,5	65,3	12	19,2	15	59	28,2	17	-	70	153 226	QSLV3-3/8-8	1
	5,4	10	18	76,8	15	22,7	18	70,5	32,5	22	-	120	153 228	QSLV3-3/8-10	1
	6,2	12	21	89,5	12	27,3	21	83,2	38,2	27	-	188	153 229	QSLV3-3/8-12	1
R1/2	6,3	12	21	92,5	15	28,4	21	84,3	38,2	27	-	196	153 230	QSLV3-1/2-12	1
<b>Rosca G con anillo de junta</b>															
G1/8	2,4	4	10	56,2	5,1	13,9	14	-	22,2	14	14	38	186 233	QSLV3-G1/8-4	1
	3,5	6	12,5	56,2	5,1	13,9	14	-	24,2	14	14	40	186 234	QSLV3-G1/8-6	1
	4,3	8	14,5	59,2	5,1	15,4	15	-	28,2	17	17	62	186 236	QSLV3-G1/8-8	1
G1/4	3,5	6	12,5	57,7	5,6	14,4	14	-	24,2	14	17	49	186 235	QSLV3-G1/4-6	1
	4,4	8	14,5	59,7	5,6	15,4	15	-	28,2	17	17	63	186 237	QSLV3-G1/4-8	1
	4,3	10	18	68,2	5,6	18,9	18	-	32,5	22	22	112	186 239	QSLV3-G1/4-10	1
G3/8	4,4	8	14,5	61,2	6,6	15,9	15	-	28,2	17	19	102	186 238	QSLV3-G3/8-8	1
	5,4	10	18	69,7	6,6	19,4	18	-	32,5	22	22	117	186 240	QSLV3-G3/8-10	1
	6,2	12	21	79,3	6,6	23,9	21	-	38,2	27	27	154	186 241	QSLV3-G3/8-12	1
G1/2	6,3	12	21	80,3	7,6	23,9	21	-	38,2	27	27	188	186 242	QSLV3-G1/2-12	1

\* Cantidad por unidad de embalaje

# Racor múltiple Quick Star QSLV4

Hoja de datos



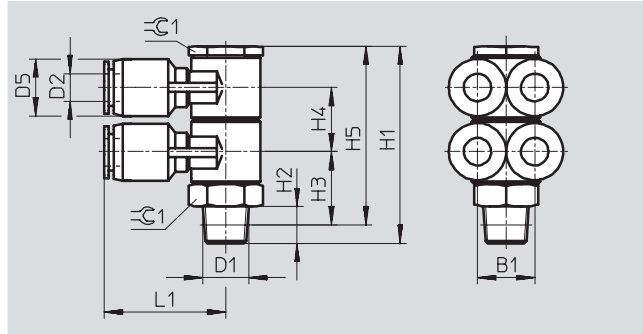
## Racor múltiple QSLV4

4 salidas

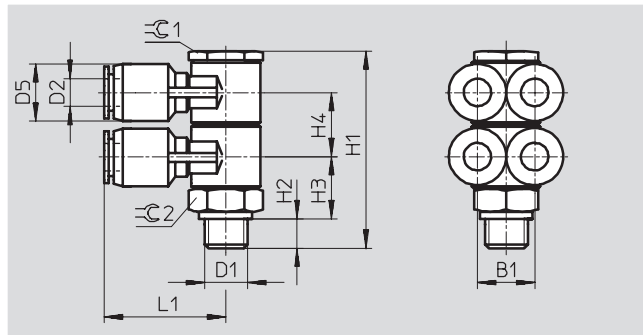
Orientable en 360°



Rosca R



Rosca G



### Dimensiones y referencias

Conexión	Diámetro nominal [mm]	Para tubo de diámetro exterior D2	D5 Ø	H1	H2	H3	H4	H5	L1	B1	∅C1	∅C2	Peso/ unidad [g]	Nº de art.	Tipo	PE*
<b>Rosca R</b>																
R1/8	2,3	4	10	43,3	8	16,1	14	39,3	22,2	10	14	-	34	153 231	QSLV4-1/8-4	1
	3	6	12,4	43,3	8	16,1	14	39,3	26,2	12	14	-	38	153 232	QSLV4-1/8-6	1
	4	8	14,4	46,3	8	17,6	15	42,3	29,1	14	17	-	57	153 234	QSLV4-1/8-8	1
R1/4	3	6	12,4	46,3	11	17,1	14	42	26,2	12	14	-	40	153 233	QSLV4-1/4-6	1
	4,2	8	14,4	49,3	11	18,5	15	43,3	29,1	14	17	-	60	153 235	QSLV4-1/4-8	1
	5,2	10	17,6	57,8	12	22	18	51,8	33,5	17	22	-	102	153 237	QSLV4-1/4-10	1
R3/8	4,2	8	14,6	50,3	12	19,2	15	44	29,1	14	17	-	65	153 236	QSLV4-3/8-8	1
	5,2	10	17,6	58,5	12	22,7	18	52,5	33,5	17	22	-	109	153 238	QSLV4-3/8-10	1
	7,5	12	21	68,4	12	27,3	21	62,1	37,4	20	27	-	168	153 239	QSLV4-3/8-12	1
R1/2	7,6	12	21	71,4	15	28,4	21	63,2	37,4	20	27	-	176	153 240	QSLV4-1/2-12	1
<b>Rosca G con anillo de junta</b>																
G1/8	2,3	4	10	42,2	5,1	13,9	14	-	22,2	10	14	14	34	186 243	QSLV4-G1/8-4	1
	3	6	12,4	42,2	5,1	13,9	14	-	26,2	12	14	14	38	186 244	QSLV4-G1/8-6	1
	4	8	14,4	45,2	5,1	15,4	15	-	29,1	14	17	17	56	186 246	QSLV4-G1/8-8	1
G1/4	3	6	12,4	43,7	5,6	14,4	14	-	26,2	12	14	17	46	186 245	QSLV4-G1/4-6	1
	4,2	8	14,4	45,7	5,6	15,4	15	-	29,1	14	17	17	58	186 247	QSLV4-G1/4-8	1
	5,2	10	17,6	54,2	5,6	18,9	18	-	33,5	17	22	22	101	186 249	QSLV4-G1/4-10	1
G3/8	4,2	8	14,4	47,2	6,6	15,9	15	-	29,1	14	17	19	97	186 248	QSLV4-G3/8-8	1
	5,2	10	17,6	55,7	6,6	19,4	18	-	33,5	17	22	22	106	186 250	QSLV4-G3/8-10	1
	7,5	12	21	65,3	6,6	23,9	21	-	37,4	20	27	27	135	186 251	QSLV4-G3/8-12	1
G1/2	7,6	12	21	66,3	7,6	23,9	21	-	37,4	20	27	27	169	186 252	QSLV4-G1/2-12	1

\* Cantidad por unidad de embalaje



# Racor múltiple Quick Star QSLV6

Hoja de datos

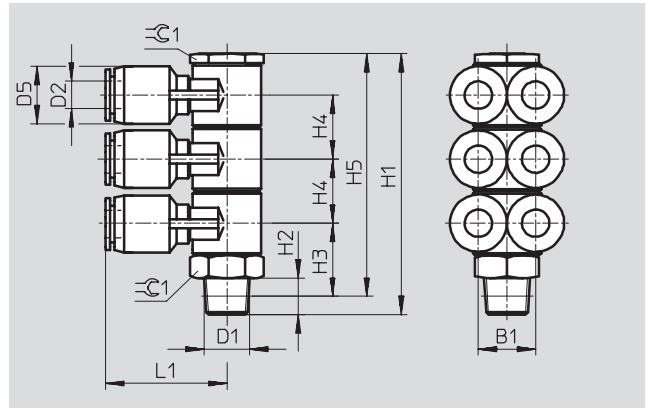
## Racor múltiple QSLV6

6 salidas

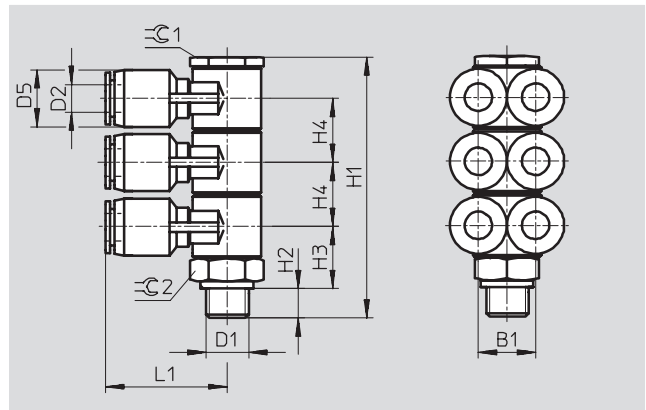
Orientable en 360°



Rosca R



Rosca G



Dimensiones y referencias																
Conexión	Diámetro nominal	Para tubo de diámetro exterior	D5	H1	H2	H3	H4	H5	L1	B1	C1	C2	Peso/ unidad	Nº de art.	Tipo	PE*
D1	[mm]	D2	Ø										[g]			
<b>Rosca R</b>																
R <sup>1</sup> / <sub>8</sub>	2,5	4	10	57,4	8	16,1	14	53,4	22,2	10	14	-	45	153 241	QSLV6-1/8-4	1
	2,9	6	12,4	57,4	8	16,1	14	53,4	26,2	12	14	-	51	153 242	QSLV6-1/8-6	1
	4,1	8	14,4	61,3	8	17,6	15	57,3	29,1	14	17	-	76	153 244	QSLV6-1/8-8	1
R <sup>1</sup> / <sub>4</sub>	2,9	6	12,4	60,4	11	17,1	14	54,4	26,2	12	14	-	54	153 243	QSLV6-1/4-6	1
	4,1	8	14,4	64,3	11	18,5	15	58,3	29,1	14	17	-	79	153 245	QSLV6-1/4-8	1
	5,2	10	17,6	75,8	12	22	18	69,8	33,5	17	22	-	134	153 247	QSLV6-1/4-10	1
R <sup>3</sup> / <sub>8</sub>	4,2	8	14,4	65,3	12	19,2	15	59	29,1	14	17	-	84	153 246	QSLV6-3/8-8	1
	5,2	10	17,6	76,8	15	22,7	18	70,5	33,5	17	22	-	140	153 248	QSLV6-3/8-10	1
	7,6	12	21	89,5	12	27,3	21	83,2	37,4	20	27	-	214	153 249	QSLV6-3/8-12	1
R <sup>1</sup> / <sub>2</sub>	7,6	12	21	92,5	15	28,4	21	84,3	37,4	20	27	-	221	153 250	QSLV6-1/2-12	1
<b>Rosca G con anillo de junta</b>																
G <sup>1</sup> / <sub>8</sub>	2,5	4	10	56,2	5,1	13,9	14	-	22,2	10	14	14	45	186 253	QSLV6-G <sup>1</sup> / <sub>8</sub> -4	1
	2,9	6	12,4	56,2	5,1	13,9	14	-	26,2	12	14	14	50	186 254	QSLV6-G <sup>1</sup> / <sub>8</sub> -6	1
	4,1	8	14,4	59,2	5,1	15,4	15	-	29,1	14	17	17	75	186 256	QSLV6-G <sup>1</sup> / <sub>8</sub> -8	1
G <sup>1</sup> / <sub>4</sub>	2,9	6	12,4	57,7	5,6	14,4	14	-	26,2	12	14	17	59	186 255	QSLV6-G <sup>1</sup> / <sub>4</sub> -6	1
	4,1	8	14,4	59,7	5,6	15,4	15	-	29,1	14	17	17	77	186 257	QSLV6-G <sup>1</sup> / <sub>4</sub> -8	1
	5,2	10	17,6	68,2	5,6	18,9	18	-	33,5	17	22	22	133	186 259	QSLV6-G <sup>1</sup> / <sub>4</sub> -10	1
G <sup>3</sup> / <sub>8</sub>	4,2	8	14,4	61,2	6,6	15,9	15	-	29,1	14	17	19	116	186 258	QSLV6-G <sup>3</sup> / <sub>8</sub> -8	1
	5,2	10	17,6	69,7	6,6	19,4	18	-	33,5	17	22	22	137	186 260	QSLV6-G <sup>3</sup> / <sub>8</sub> -10	1
	7,6	12	21	79,3	6,6	23,9	21	-	37,4	20	27	27	179	186 261	QSLV6-G <sup>3</sup> / <sub>8</sub> -12	1
G <sup>1</sup> / <sub>2</sub>	7,6	12	21	80,3	7,6	23,9	21	-	37,4	20	27	27	213	186 262	QSLV6-G <sup>1</sup> / <sub>2</sub> -12	1

\* Cantidad por unidad de embalaje

# Racor múltiple Quick Star QSQ

Hoja de datos



## Racor múltiple QSQ

Orientable en 360°

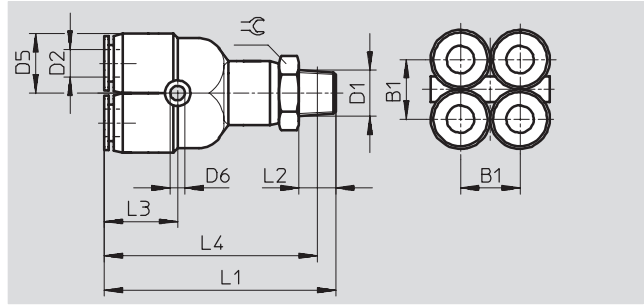
Rosca exterior

con hexágono exterior

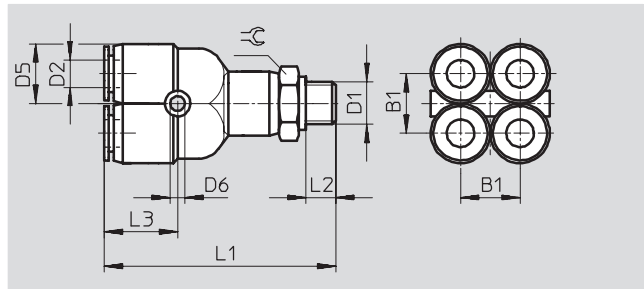
4 salidas



Rosca R



Rosca G



## Racor múltiple QSQ

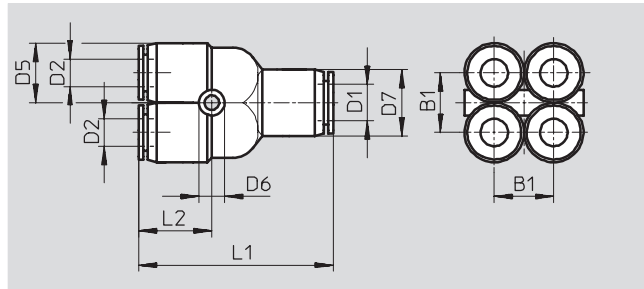
Orientable en 360°

4 salidas

Reductor



Reductor



Dimensiones y referencias															
Conexión	Diámetro nominal	Para tubo de diámetro exterior	B1	D5 Ø	D6 Ø	D7 Ø	L1	L2	L3	L4	⊖	Peso/ unidad [g]	Nº de art.	Tipo	PE*
D1	[mm]	D2													
<b>Rosca R</b>															
R <sup>1</sup> / <sub>8</sub>	2	4	10	10,5	3,2	-	46	8	14	42	12	21,5	153 206	QSQ-1/8-4	1
	2,1	6	13	13	3,2	-	50,5	8	16	56,5	12	29	153 208	QSQ-1/8-6	1
R <sup>1</sup> / <sub>4</sub>	2	4	10	10,5	3,2	-	49	11	14	43	14	29,5	153 207	QSQ-1/4-4	1
	2,1	6	13	13	3,2	-	53,5	11	16	48	16	-	153 288	QSQ-1/4-6	1
<b>Rosca G con anillo de junta</b>															
G <sup>1</sup> / <sub>8</sub>	1,4	4	10	10,5	3,2	-	44,7	5,1	14,2	-	13	22	186 220	QSQ-G <sup>1</sup> / <sub>8</sub> -4	1
	3,4	6	13	13	3,5	-	49,3	5,1	15,8	-	14	28	186 222	QSQ-G <sup>1</sup> / <sub>8</sub> -6	1
G <sup>1</sup> / <sub>4</sub>	1,3	4	10	10,5	3,2	-	46,2	5,6	14,2	-	17	31	186 221	QSQ-G <sup>1</sup> / <sub>4</sub> -4	1
	3	6	13	13	3,5	-	50,8	5,6	15,8	-	17	37	186 263	QSQ-G <sup>1</sup> / <sub>4</sub> -6	1
<b>Reductor</b>															
6	1,4	4	10	10,5	3,2	13	37,5	14	-	-	-	14	153 209	QSQ-6-4	1
	3,2	6	13	13	3,2	14,5	42,5	16	-	-	-	20,5	153 210	QSQ-8-6	1

\* Cantidad por unidad de embalaje

# Racor múltiple Quick Star QST3

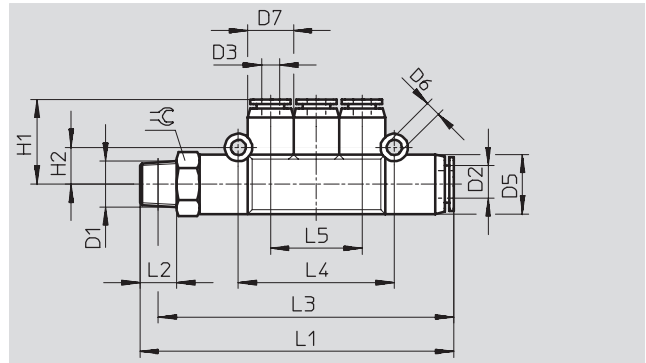
Hoja de datos

## Racor múltiple QST3

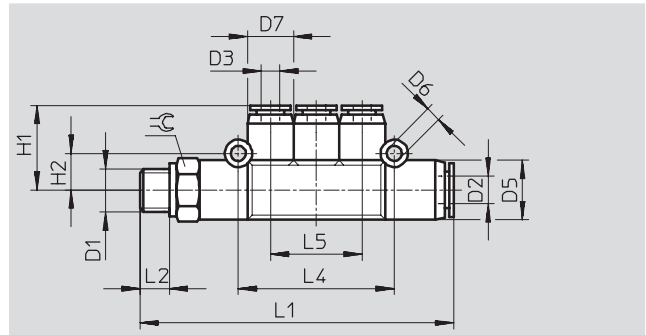
Orientable en 360°  
Rosca exterior  
con hexágono exterior  
3 salidas



Rosca R



Rosca G

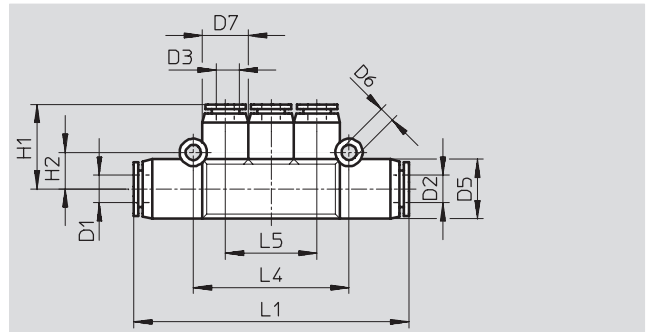


## Racor rápido QST3

Orientable en 360°  
Reductor



Reductor



Dimensiones y referencias																		
Conexión	Diámetro nominal	Para tubo de diámetro exterior		D5	D6	D7	H1	H2	L1	L2	L3	L4	L5	⊖	Peso	Nº de art.	Tipo	PE*
D1	[mm]	D2	D3	∅	∅	∅									[g]			
<b>Rosca R</b>																		
R1/8	2,5	6	4	13	3,3	10	18,5	8	68,5	8	64,5	34	20	12	23	153 200	QST3-1/8-6-4	1
R1/4	3,5	8	6	15	3,3	13	20	9	81	11	75	40	24	14	36,5	153 201	QST3-1/4-8-6	1
R3/8	4,9	10	8	18	3,3	15	24	10,5	93,5	12	87	46	28	17	39,5	153 202	QST3-3/8-10-8	1
<b>Rosca G con anillo de junta</b>																		
G1/8	2,5	6	4	13	3,3	10	18,4	8	67,4	5,1	-	34	20	13	24	186 217	QST3-G1/8-6-4	1
G1/4	3,5	8	6	15	3,3	13	21,3	9	78,2	5,6	-	40,2	24	17	39	186 218	QST3-G1/4-8-6	1
G3/8	4,9	10	8	17,5	3,3	15	23,7	10,5	90	6,6	-	46,2	28	19	59	186 219	QST3-G3/8-10-8	1
<b>Reductor</b>																		
6	2,5	6	4	13	3,3	10	18,5	8	60	-	-	34	20	-	16	153 203	QST3-6-4	1
8	3,6	8	6	15	3,3	13	21	9	69,5	-	-	40	24	-	23	153 204	QST3-8-6	1
10	4,9	10	8	18	3,3	15	23,5	10,5	80	-	-	46	28	-	33	153 205	QST3-10-8	1

\* Cantidad por unidad de embalaje