


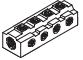




- Hasta 12 salidas
- Conexión de alimentación opcionalmente en el lado derecho o izquierdo

Bloques distribuidores FR

Cuadro general de productos



Serie	Ejecución	Tipo	Conexión neumática		Cantidad de		→ Página
			Alimentación	Salida	Conductos de alimentación	Salidas	
Bloque distribuidor con 4 conexiones							
	FR-4	G1/8	G1/8	1	4	3 / 5.8-3	
		G1/4	G1/4				
		G3/8	G3/8				
		G1/2	G1/2				
Bloque distribuidor con 8 conexiones							
	FR-8	G3/8	G1/8	1	8	3 / 5.8-3	
		G1/2	G1/4				
		G3/4	G1/2				
Bloque distribuidor con 9 conexiones							
	FR-9	G1/8	M3	1	9	3 / 5.8-4	
Bloque distribuidor con 12 conexiones							
	FR-12	G1/8	M5	1	12	3 / 5.8-4	

Bloques distribuidores FR

Hoja de datos

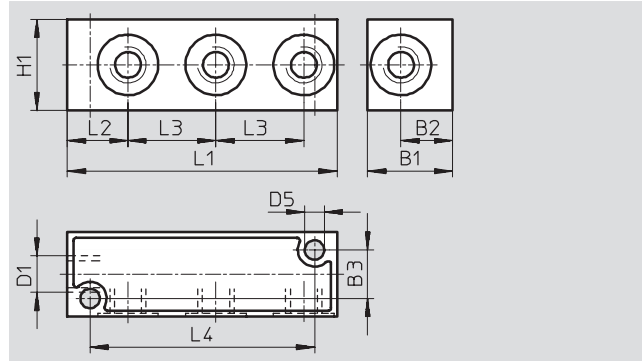


Bloque distribuidor FR-4

Cantidad de conexiones de alimentación: 1
Cantidad de salidas: 3

Presión de funcionamiento:
0 ... 16 bar

Material:
Fundición inyectada de aluminio



Conexión D1		B1	B2	B3	D5	H1	L1	L2	L3	L4	Peso [g]	Nº de art.	Tipo	PE*
Alimentación	Salida													
G $\frac{1}{8}$	G $\frac{1}{8}$	20	11,6	13	4,4	17	56	13,5	17	46	25	6 701	FR-4-1/8-B	1
G $\frac{1}{4}$	G $\frac{1}{4}$	28	17	16	6,4	30	89	20	29	74	60	7 849	FR-4-1/4-C	1
G $\frac{3}{8}$	G $\frac{3}{8}$	32	19	20	6,4	26	85	20	26	72	75	6 703	FR-4-3/8-B	1
G $\frac{1}{2}$	G $\frac{1}{2}$	38	22	25	6,4	32	105	25	32	90	120	6 704	FR-4-1/2-B	1

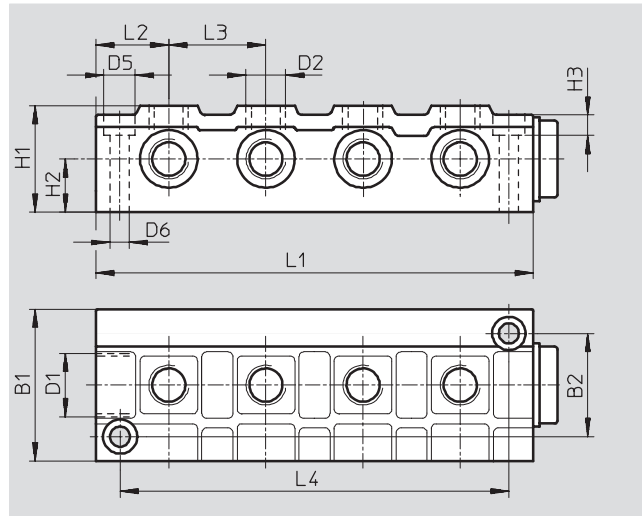
* Cantidad por unidad de embalaje

Bloque distribuidor FR-8

Cantidad de conexiones de alimentación: 2, una cerrada con tapón ciego
Cantidad de salidas: 8

Presión de funcionamiento:
0 ... 16 bar

Material:
Fundición inyectada de aluminio



Conexión D1		Conexión D2		B1	B2	D5	D6	H1	H2	H3	L1	L2	L3	L4	Peso [g]	Nº de art.	Tipo	PE*
Alimentación	Salida	Ø	Ø															
G $\frac{3}{8}$	G $\frac{1}{8}$	40	26	11	6,6	30	15	6,8	114	22,5	23	100	135	2 077	FR-8-1/8	1		
G $\frac{1}{2}$	G $\frac{1}{4}$	50	34	11	6,6	35	17,5	6,8	144	24	32	128	230	2 078	FR-8-1/4	1		
G $\frac{3}{4}$	G $\frac{1}{2}$	60	40	15	6,6	45	22,5	9	170	31	36	150	1 000	6 411	FR-8-1/2	1		

* Cantidad por unidad de embalaje

Bloques distribuidores FR

Hoja de datos

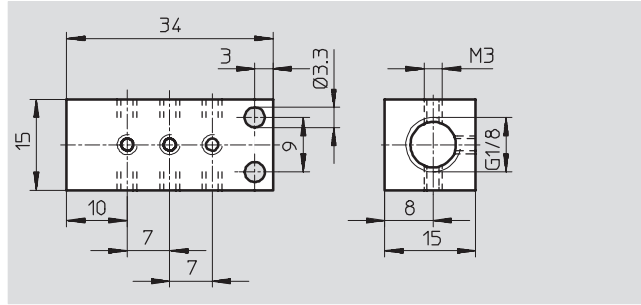


Bloque distribuidor FR-9

Cantidad de conexiones de alimentación: 1
Cantidad de salidas: 9

Presión de funcionamiento:
0 ... 16 bar

Material:
Aluminio anodizado



Dimensiones y referencias					
Conexión		Peso [g]	Nº de art.	Tipo	PE*
Alimentación	Salida				
G1/8	M3	15	30 981	FR-9-M3-B	1

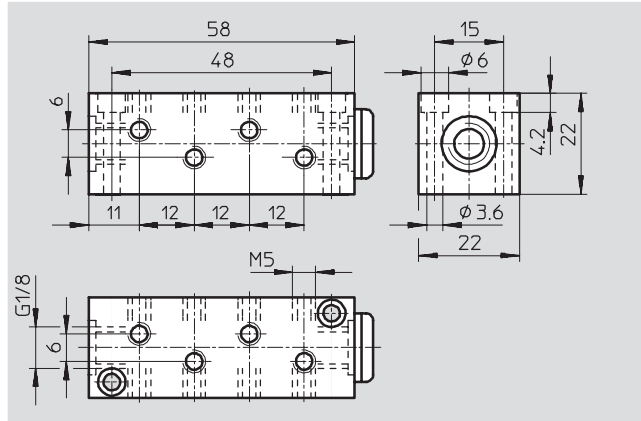
* Cantidad por unidad de embalaje

Bloque distribuidor FR-12

Cantidad de conexiones de alimentación: 2, una cerrada con tapón ciego
Cantidad de salidas: 12

Presión de funcionamiento:
0 ... 16 bar

Material:
Aluminio anodizado



Dimensiones y referencias					
Conexión		Peso [g]	Nº de art.	Tipo	PE*
Alimentación	Salida				
G1/8	M5	40	4 525	FR-12-M5	1

* Cantidad por unidad de embalaje