

- Transmisión magnética de la fuerza sin conexión mecánica
- Sistema hermético y sin fugas
- Sin penetración de suciedad o polvo
- Montaje en espacios reducidos para carreras largas

Actuadores lineales DGO

Características

FESTO

Actuadores sin vástago
Con acoplamiento magnético

3.2



Datos generales

- De doble efecto
- Transmisión magnética de la fuerza sin conexión mecánica
- La cámara del lado del émbolo es hermética con respecto al cursor exterior
- Sistema hermético y sin fugas
- Sin penetración de suciedad o polvo
- Montaje en espacios reducidos para carreras largas
- Para la detección de posiciones sin contacto
- Con regulación de la amortiguación en ambos lados (no con émbolo de 12 mm de diámetro)

La tecnología

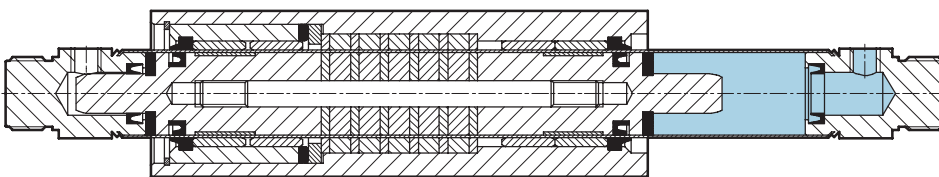
El movimiento se transmite al cursor exterior de modo directo a través del acoplamiento magnético.

En consecuencia, la unidad no

dispone de vástago. Este actuador es más corto que los cilindros neumáticos convencionales.

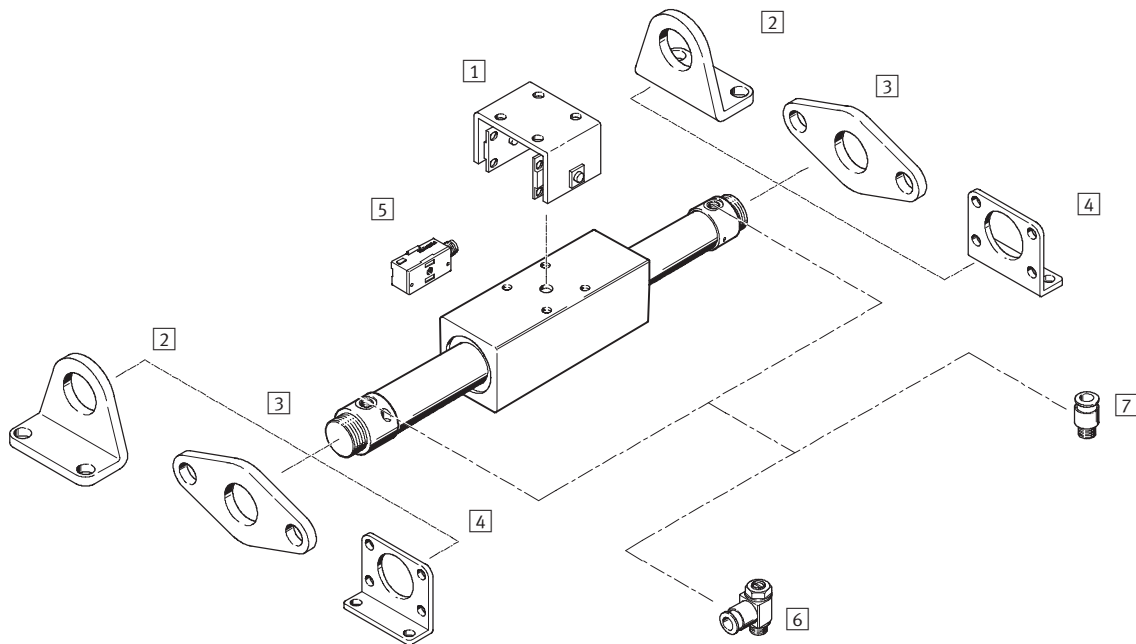
La cámara del cilindro es hermética ya

que no existe una conexión mecánica con el cursor. Por ello no se producen fugas.



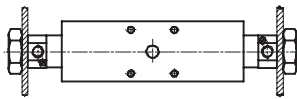
Actuadores lineales DGO

Cuadro general de periféricos



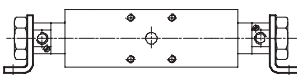
Posibilidades de montaje

Con tuercas hexagonales (contenidas en el suministro)

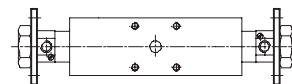
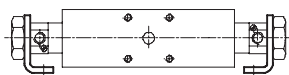


Con elementos de fijación

Pies de fijación HBN



Fijación por brida
FBN



Elementos de fijación y accesorios		→ Página
	Descripción resumida	
1	Arrastrador FKG	1 / 3.2-10
2	Pie de fijación HBN	1 / 3.2-10
3	Fijación por brida FBN	1 / 3.2-11
4	Fijación por brida FBN	1 / 3.2-11
5	Detectores de posición SMEO-/SMT0-/SMPO-1	1 / 3.2-12
6	Válvula de estrangulación y antirretorno GRIA	1 / 3.2-12
7	Racor rápido roscado QS	Tomo 3

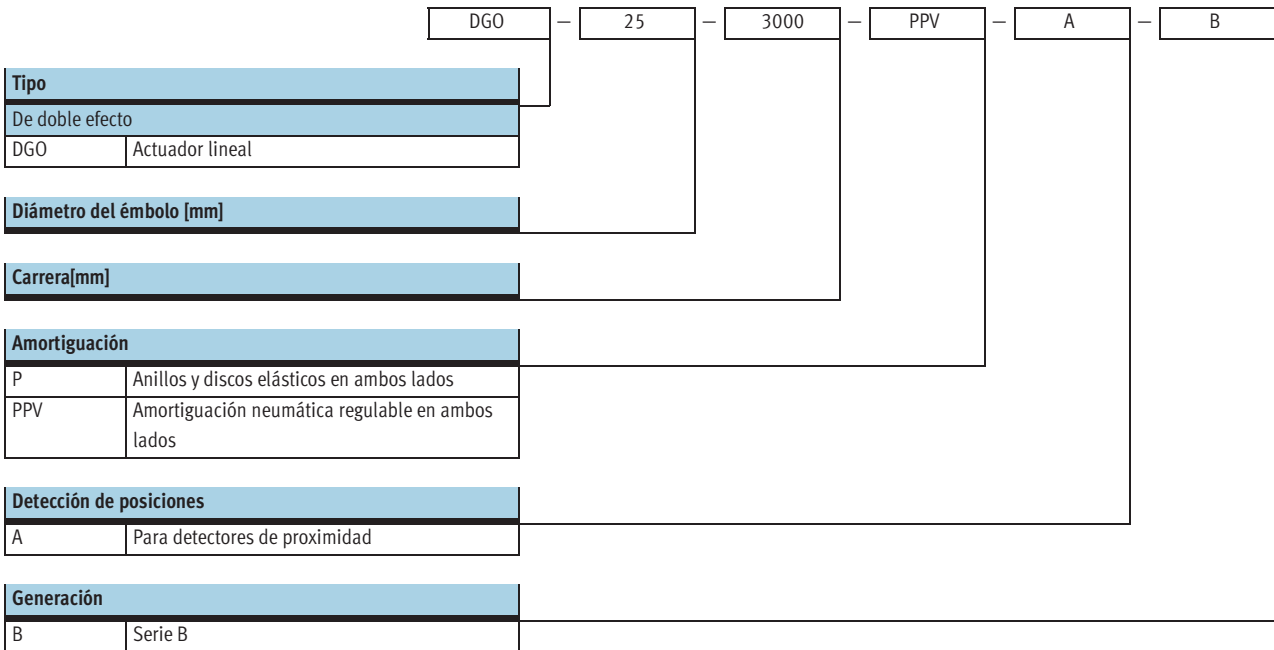
Actuadores lineales DGO

Código para el pedido



Actuadores sin vástago
Con acoplamiento magnético

3.2

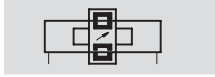


Actuadores lineales DGO

Hoja de datos

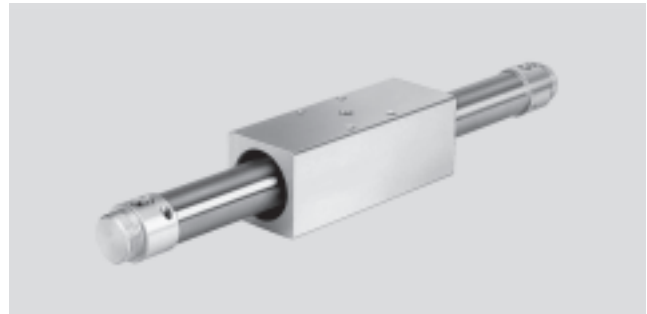
FESTO

Función



- \varnothing - Diámetro
12 ... 40 mm

- | - Carrera
10 ... 4 000 mm



Datos técnicos generales						
Diámetro del émbolo	12	16	20	25	32	40
Carrera [mm]	10 ... 1 200	10 ... 2 500	10 ... 3 000	10 ... 3 500	10 ... 4 000	
Conexión neumática	M5		G1/8		G1/4	
Fluido	Aire comprimido filtrado, lubricado o sin lubricar. Otros medios bajo demanda.					
Construcción	Sin vástago					
Tipo de arrastre	Con unión magnética					
Amortiguación	Anillos y discos elásticos en ambos lados	Amortiguación neumática regulable en ambos lados				
Carrera de amortiguación [mm]	-	14	17	19	20	23
Detección de posiciones	Para detectores de proximidad					
Tipo de fijación	Con tuercas hexagonales Con accesorios					
Posición de montaje	Indiferente					

Condiciones de funcionamiento y del entorno						
Diámetro del émbolo	12	16	20	25	32	40
Presión de funcionamiento [bar]	2 ... 7	1,7 ... 7	1,6 ... 7	1,5 ... 7	1,4 ... 7	1,3 ... 7
Temperatura ¹⁾ [°C]	-20 ... +60					

1) Tener en cuenta las condiciones de funcionamiento de los detectores

Fuerzas [N]						
Diámetro del émbolo	12	16	20	25	32	40
Fuerza teórica con 6 bar	68	121	188	295	483	754
Fuerza de separación del acoplamiento magnético	100	160	270	400	680	1050

Pesos [g]						
Diámetro del émbolo	12	16	20	25	32	40
Peso con carrera de 0 mm	320	620	1 000	1 340	2 400	3 920
Peso adicional por 10 mm de carrera	2	3	4	4,8	6	8

Actuadores sin vástago
Con acoplamiento magnético

3.2

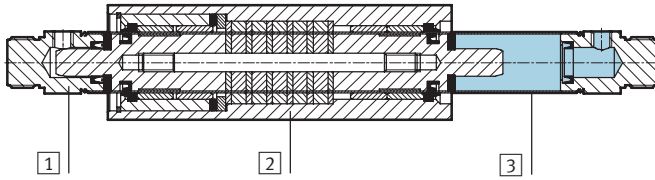
Actuadores lineales DGO

Hoja de datos



Materiales

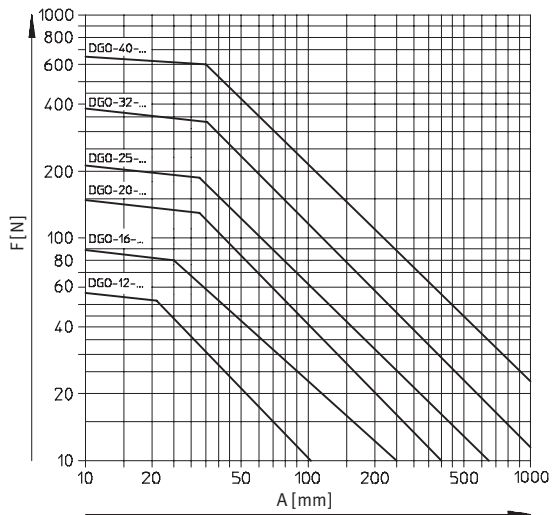
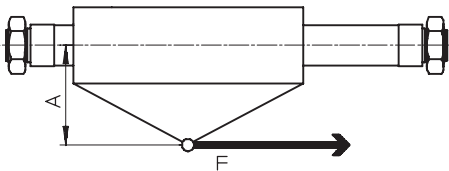
Vista en sección



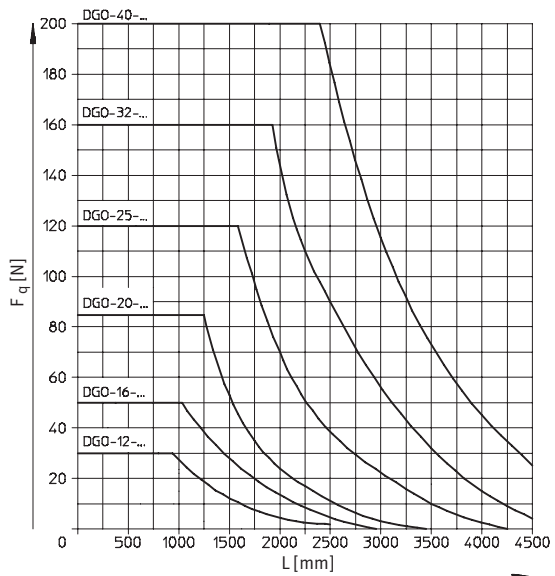
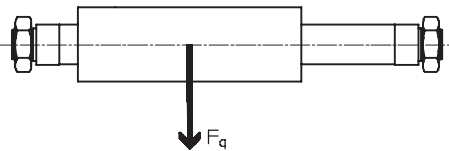
Actuador lineal

1	Culata	Aluminio anodizado
2	Cursor externo	Aluminio anodizado
3	Camisa del cilindro	Acero de aleación fina
-	Juntas	Caucho nitrílico, poliuretano

Fuerza axial F en función de la palanca A



Fuerza transversal F_q admisible en función de la carrera L



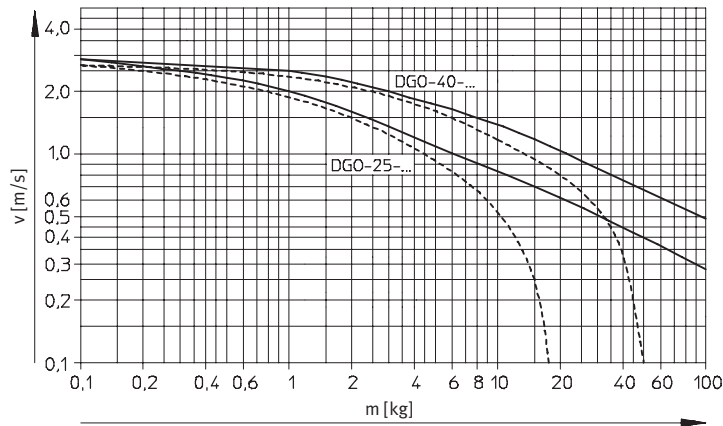
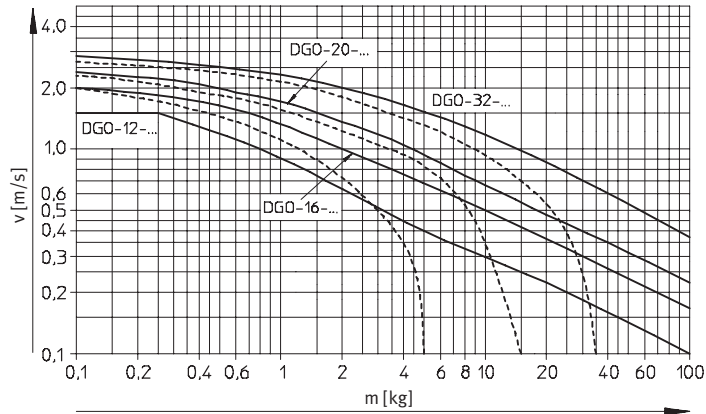
Actuadores lineales DGO

Hoja de datos



Velocidad máxima v del émbolo en función de la masa móvil m

Si las condiciones de funcionamiento superan la zona admisible, debe recurrirse a elementos externos de amortiguación (amortiguadores o topes).

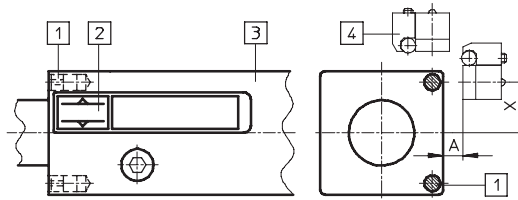


— Montaje horizontal
 - - - - - Montaje vertical

Detección de posiciones sin contacto

Montaje de los detectores SMEO-/SMT0-/SMPO-1

Los detectores debe montarlos el cliente en las cercanías del actuador lineal (p. ej. en una barra de sección redonda de $\varnothing 6$ mm). La detección sin contacto sólo es posible en la zona indicada en la gráfica. Si la distancia A es demasiado pequeña pueden producirse conmutaciones múltiples.



- 1 Imán de conmutación para detectores
- 2 Zona de conmutación
- 3 Cursor externo orientable en 360°
- 4 Detectores con conjunto de fijación SMB-1

Distancias de detección, trayecto de mando e histéresis [mm]

Detector de posición	A	X						Trayecto de conmutación	Histéresis
		DGO-12-...	DGO-18-...	DGO-20-...	DGO-25-...	DGO-32-...	DGO-40-...		
SMEO-1, SMT0-1	6,0 ... 8,0	10 ... 11	13 ... 14	16 ... 17	20 ... 21	25 ... 26	32 ... 33	7,5 ... 13	1,0 ... 4,5
SMPO-1-H-B	5,0 ... 6,0							7,0 ... 15	0,4 ... 2,5

Actuadores lineales DGO

Hoja de datos



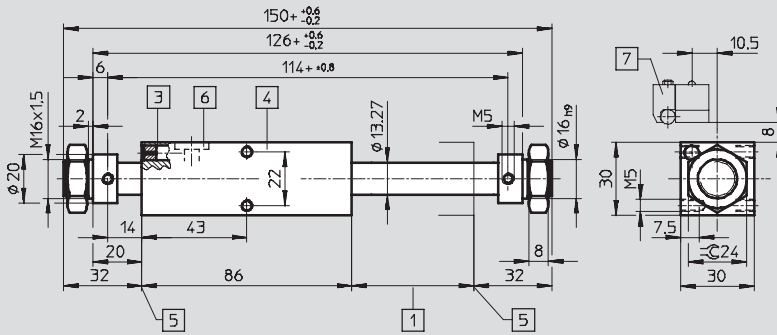
Actuadores sin vástago
Con acoplamiento magnético

3.2

Dimensiones

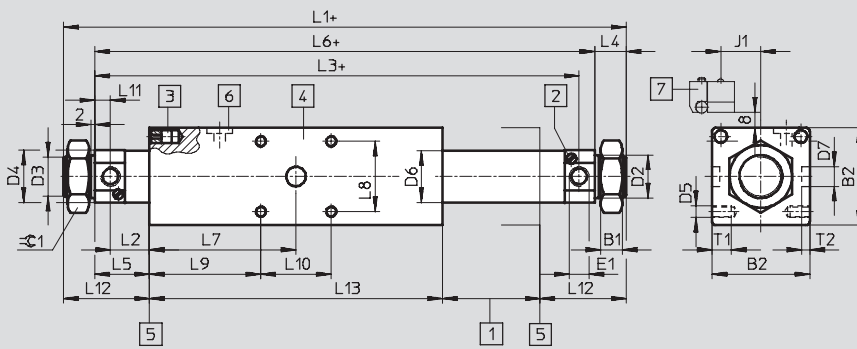
Datos CAD disponibles en www.festo.com/es/engineering

Diámetro del émbolo 12 mm



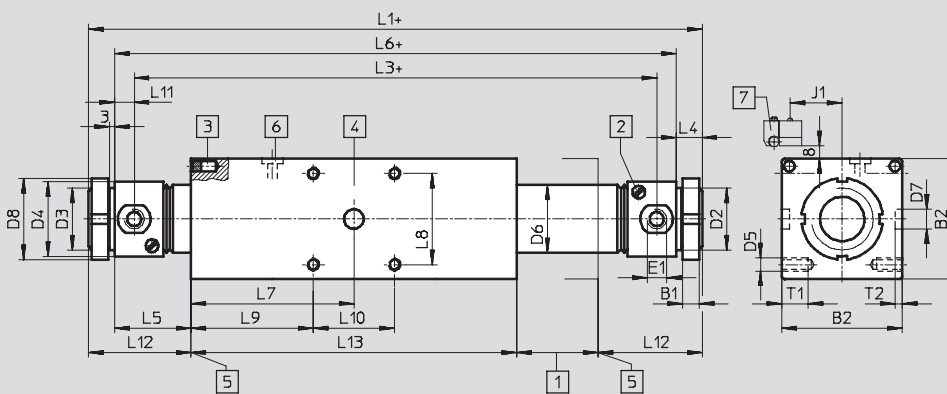
- 1 Carrera
 - 3 Imán de conmutación para detectores
 - 4 Cursor externo orientable en 360°
 - 5 Posición final
 - 6 Boquilla de engrase
 - 7 Conjunto de fijación para detectores
- + = añadir carrera

Diámetro del émbolo 16... 25 mm



- 1 Carrera
 - 2 Tornillo para regular la amortiguación en las posiciones finales
 - 3 Imán de conmutación para detectores
 - 4 Cursor externo orientable en 360°
 - 5 Posición final
 - 6 Boquilla de engrase
 - 7 Conjunto de fijación para detectores
- + = añadir carrera

Diámetro del émbolo 32... 40 mm



- 1 Carrera
 - 2 Tornillo para regular la amortiguación en las posiciones finales
 - 3 Imán de conmutación para detectores
 - 4 Cursor externo orientable en 360°
 - 5 Posición final
 - 6 Boquilla de engrase
 - 7 Conjunto de fijación para detectores
- + = añadir carrera

Actuadores lineales DGO

Hoja de datos

FESTO

Actuadores sin vástago
Con acoplamiento magnético

3.2

Dimensiones									
Diámetro	B1	B2	D2	D3	D4	D5	D6	D7	D8
[mm]			∅ h9		∅		∅	∅ h8	∅
16	8	36	16	M16x1,5	20	M5	17,5	8	-
20	11	42	22	M22x1,5	27	M5	21,3	8	-
25	11	50	22	M22x1,5	27	M6	26,5	10	-
32	8	60	30	M30x1,5	38	M6	33,6	10	42
40	10	74	38	M38x1,5	46	M8	42,6	12	50

Diámetro	E1	J1	L1	L2	L3	L4	L5	L6	L7
[mm]									
16	M5	13,5	205 +1/-0,5	12	149 +1/-0,5	12	28	181 ± 0,6	62,5
20	G $\frac{1}{8}$	16,5	217 +0,8/-0,6	16,5	169 +1/-0,8	16	24,5	185 +0,8/-0,6	67,5
25	G $\frac{1}{8}$ ¹⁾	20,5	238 +1,3/-0,7	20	190 +1,5/-0,9	16	28	206 +1,3/-0,7	75
32	G $\frac{1}{8}$	25,5	270 +0,8/-0,6	23,6	218 +0,8/-0,6	16	33,6	238 +0,8/-0,6	85
40	G $\frac{1}{4}$	32	327 +1,3/-0,7	35	271 +1,5/-0,9	16	47	295 +1,3/-0,7	100

Diámetro	L8	L9	L10	L11	L12	L13	T1	T2	≈C1
[mm]									
16	26	49,5	26	16	40	125	8	4	24
20	32	51,5	32	8	40,5	135	10	3	32
25	36	57	36	8	44	150	10	4	32
32	48	61	48	10	49,5	170	12,5	4	-
40	56	75	50	12	63	200	16	4,5	-

1) Profundidad máxima de atornillado: 7 mm Utilizar racores de Festo: ➔ Tomo 3

Referencias			
Diámetro	Carrera	Nº de artículo	Tipo
[mm]	[mm]		
12	10 ... 1 200	15 221	DGO-12-...-P-A-B
16	10 ... 2 500	15 222	DGO-16-...-PPV-A-B
20	10 ... 3 000	15 223	DGO-20-...-PPV-A-B
25	10 ... 3 500	15 224	DGO-25-...-PPV-A-B
32	10 ... 3 500	15 225	DGO-32-...-PPV-A-B
40	10 ... 4 000	15 226	DGO-40-...-PPV-A-B

Actuadores lineales DGO

Accesorios

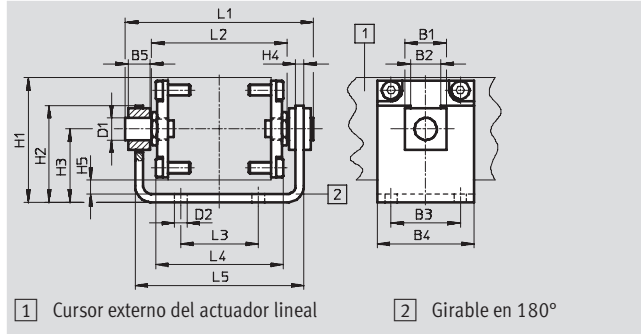


Arrastrador FKG

Para diámetro del émbolo de 16 ... 40mm
Error máx. admisible de alineación de una guía paralela con respecto al eje longitudinal del cilindro = 1 mm.

Dotación del suministro:
1 arrastrador y 8 tornillos

Material:
Acero cincado



1 Cursor externo del actuador lineal 2 Girable en 180°

Dimensiones y datos para efectuar los pedidos

Para diámetro	B1	B2	B3	B4	B5	D1	D2	H1	H2	H3	H4	H5	L1	L2	L3	L4	L5	KBK ¹⁾	Peso [g]	Nº de artículo	Tipo
16	18	14	26	40	8	10	5,5	47	40	29	4	7	74	54	26	49	68	2	257	15 233	FKG-16-B
20	18	14	32	42	8	10	5,5	53	43	32	4	7	82	62	32	57	76	2	302	33 339	FKG-20-B
25	22	16	36	50	12	12	6,6	63	50	38	5	8	98	70	36	64	89	2	511	15 234	FKG-25-B
32	22	16	48	60	12	12	6,6	73	55	43	5	8	108	80	48	74	99	2	677	33 340	FKG-32-B
40	30	22	50	70	16	16	9	90	70	53	6	10	134	98	56	92	122	2	1 277	15 235	FKG-40-B

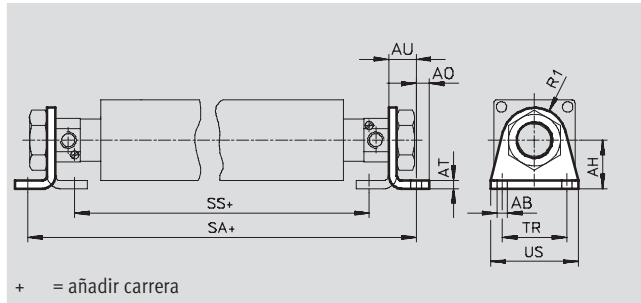
1) Clase de resistencia a la corrosión 2 según norma de Festo 940 070

Válida para piezas expuestas a gran peligro de corrosión. Piezas exteriores en contacto directo con sustancias usuales en entornos industriales, tales como disolventes, detergentes o lubricantes, con superficies principalmente decorativas.

Pies de fijación HBN

Para diámetro del émbolo 12 ... 25 mm

Material:
Acero cincado
Sin cobre, sin PTFE ni silicona



+ = añadir carrera

Dimensiones y datos para efectuar los pedidos

Para diámetro	AB	AH	AO	AT	AU	R1	SA	SS	TR	US	KBK ¹⁾	Peso [g]	Nº de artículo	Tipo
12	5,5	20	6	4	14	13	153	105	32	42	2	40	5 125	HBN-12/16x1
16	5,5	27	6	4	14	13	209	161	32	42	2	50	6 062	HBN-12/16x1-A
20	6,6	30	8	5	17	20	219	161	40	54	2	100	6 064	HBN-20/25x1-A
25	6,6	30	8	5	17	20	240	182	40	54	2	100	6 064	HBN-20/25x1-A

1) Clase de resistencia a la corrosión 2 según norma de Festo 940 070

Válida para piezas expuestas a gran peligro de corrosión. Piezas exteriores en contacto directo con sustancias usuales en entornos industriales, tales como disolventes, detergentes o lubricantes, con superficies principalmente decorativas.

Actuadores lineales DGO

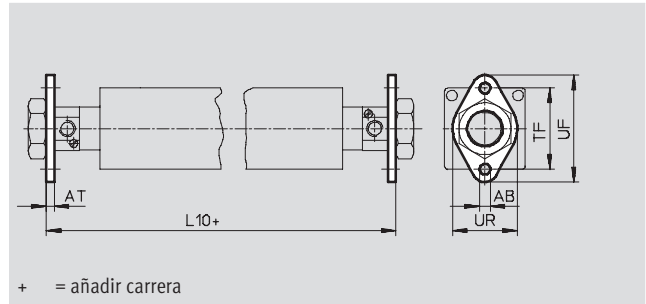


Accesorios

Brida de fijación FBN

Para diámetro del émbolo
12 ... 25 mm

Material:
Acero cincado
Sin cobre, sin PTFE ni silicona



+ = añadir carrera

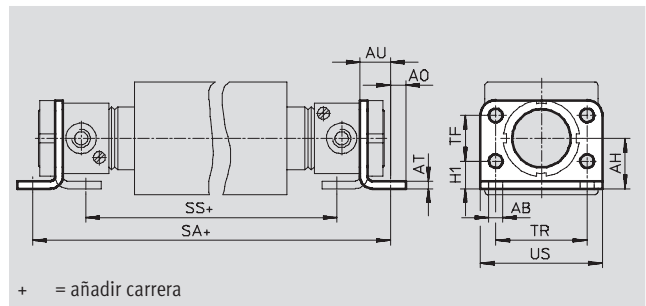
Dimensiones y datos para efectuar los pedidos											
Para diámetro	AB	AT	L10	TF	UF	UR	US	KBK ¹⁾	Peso	Nº de artículo	Tipo
	∅								[g]		
12	5,5	4	133	40	53	30	42	2	25	5 130	FBN-12/16
16	5,5	4	189	40	53	30	42	2	25	5 130	FBN-12/16
20	6,6	5	189	50	66	40	54	2	45	5 131	FBN-20/25
25	6,6	5	216	50	66	40	54	2	45	5 131	FBN-20/25

1) Clase de resistencia a la corrosión 2 según norma de Festo 940 070
Válida para piezas expuestas a gran peligro de corrosión. Piezas exteriores en contacto directo con sustancias usuales en entornos industriales, tales como disolventes, detergentes o lubricantes, con superficies principalmente decorativas.

Fijación por brida FBN

Para diámetro del émbolo
32 ... 40 mm

Material:
Acero cincado
Sin cobre, sin PTFE ni silicona



+ = añadir carrera

Dimensiones y datos para efectuar los pedidos															
Para diámetro	AB	AH	AO	AT	AU	H1	SA	SS	TF	TR	US	KBK ¹⁾	Peso	Nº de artículo	Tipo
	∅												[g]		
32	7	28	7	4	14	14	266	218	28	52	66	2	102	195 855	FBN-32
40	9	33	10	5	19	18	335	265	30	60	80	2	190	195 856	FBN-40

1) Clase de resistencia a la corrosión 2 según norma de Festo 940 070
Válida para piezas expuestas a gran peligro de corrosión. Piezas exteriores en contacto directo con sustancias usuales en entornos industriales, tales como disolventes, detergentes o lubricantes, con superficies principalmente decorativas.

Actuadores sin vástago
Con acoplamiento magnético

3.2

Actuadores lineales DGO

Accesorios

FESTO

Actuadores sin vástago
Con acoplamiento magnético

3.2

Referencias: Detector de posición rectangular, con salida electrónica					Hojas de datos → www.festo.com/catalogue/sm	
Montaje	Salida	Conexión eléctrica		Longitud del cable [m]	Nº de artículo	Tipo
		Cable	Conector M8			
Abierto						
	Con accesorios	PNP	Trifilar	–	2,5	151 683 SMT0-1-PS-K-LED-24-C
			–	3 contactos	–	151 685 SMT0-1-PS-S-LED-24-C
	NPN	Trifilar	–	2,5	151 684 SMT0-1-NS-K-LED-24-C	
		–	3 contactos	–	151 686 SMT0-1-NS-S-LED-24-C	

Referencias: Detector de posición rectangular, magnético Reed					Hojas de datos → www.festo.com/catalogue/sm	
Montaje	Conexión eléctrica		Longitud del cable [m]	Nº de artículo	Tipo	
	Cable	Conector M8				
Abierto						
	Con accesorios	Trifilar	–	2,5	30 459 SME0-1-LED-24-B	
		Trifilar	–	5,0	151 672 SME0-1-LED-24-K5-B	
		–	3 contactos	–	150 848 SME0-1-S-LED-24-B	

Referencias: Detector de posición rectangular, neumático				Hojas de datos → www.festo.com/catalogue/sm	
Montaje	Conexión neumática		Nº de artículo	Tipo	
Válvula de 3/2 vías, cerrada en reposo					
	Con accesorios	Boquilla para tubo flexible con diámetro interior de 3 mm		31 008	SMPO-1-H-B

Referencias: elementos de fijación			Hojas de datos → www.festo.com/catalogue/smb	
Montaje	Nº de artículo	Tipo		
	Para cilindros con barra de fijación de 6 mm de diámetro o para perfil de fijación DUO	11 886	SMB-1	

Referencias – Cables				Hojas de datos → www.festo.com/catalogue/nebu	
Conexión eléctrica en el lado izquierdo	Conexión eléctrica en el lado derecho	Longitud del cable [m]	Nº art.	Tipo	
					Cable de 3 hilos, extremo libre
		5	541 334	NEBU-M8G3-K-5-LE3	
	Cable de 3 hilos, extremo libre	2,5	541 338	NEBU-M8W3-K-2.5-LE3	
		5	541 341	NEBU-M8W3-K-5-LE3	

Referencias: válvulas reguladoras de caudal				Hojas de datos → Tomo 2	
Conexión	Material		Nº de artículo	Tipo	
	Rosca	Para tubo de diámetro exterior			
	M5	3	Ejecución en metal	193 137	GRLA-M5-QS-3-D
		4		193 138	GRLA-M5-QS-4-D
	G1/8	4		193 143	GRLA-1/8-QS-4-D
		6		193 144	GRLA-1/8-QS-6-D
	G1/4	6		193 146	GRLA-1/4-QS-6-D
		8		193 147	GRLA-1/4-QS-8-D