

- Guía precisa
- Para momentos de giro elevados
- Ahorro de espacio en comparación con cilindros estándar
- Para la detección de posiciones sin contacto

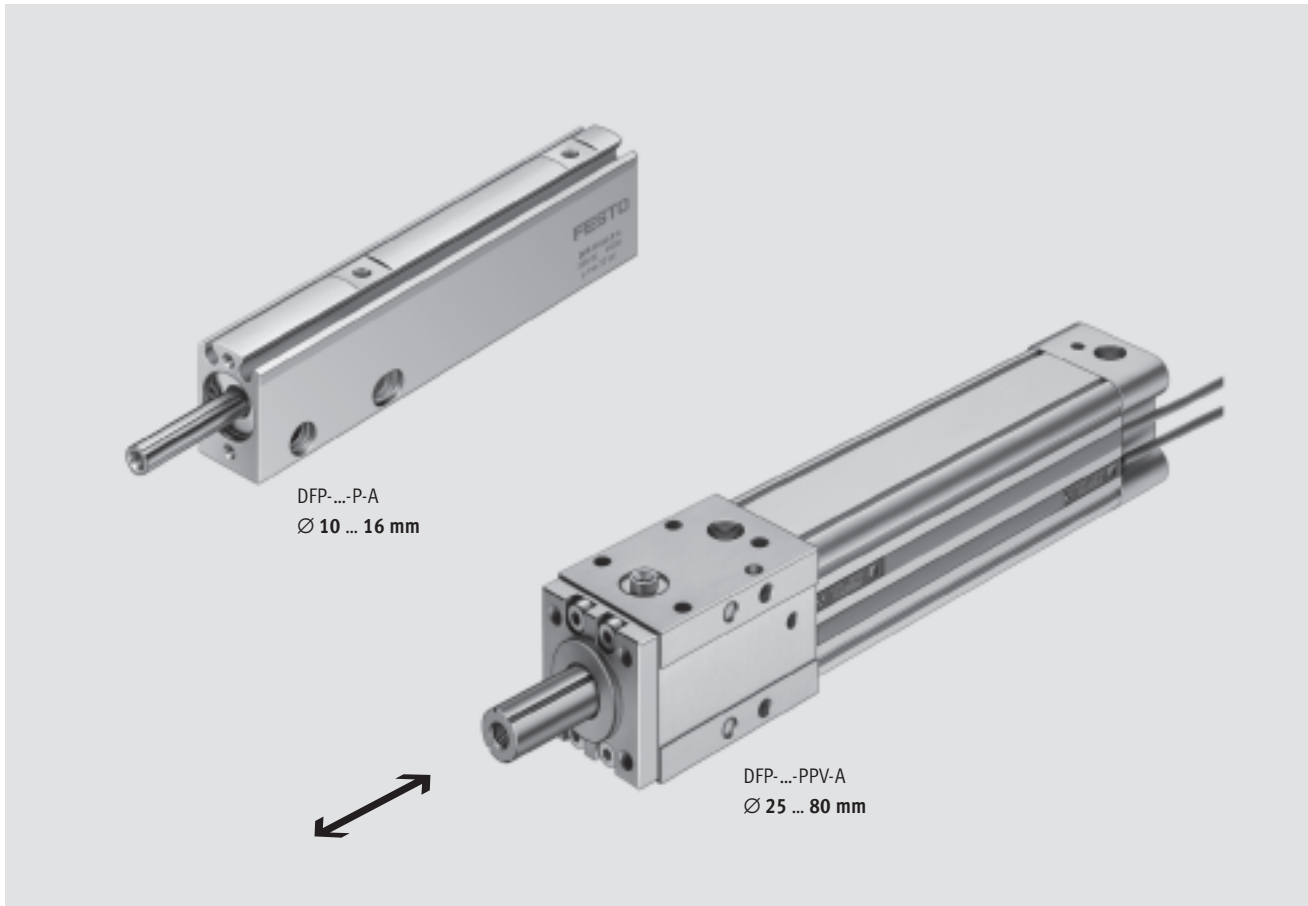
Cilindros con guía DFP

Características

FESTO

Actuadores con guía lineal
Con barra de guía

6.2



Descripción resumida

- Doble efecto
- Precisión de guiado mediante guía de rodamiento de bolas
- Para momentos de giro elevados
- Más compacto que los cilindros estándar con guía externa
- Anillos y discos elásticos en ambos lados desde 10 hasta 16 mm
- Amortiguación neumática regulable en ambos lados desde 25 hasta 80 mm
- Para la detección de posiciones sin contacto

Cilindros con guía DFP

Características



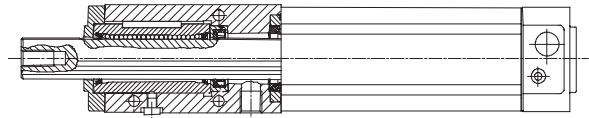
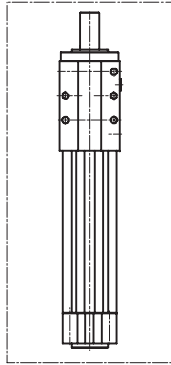
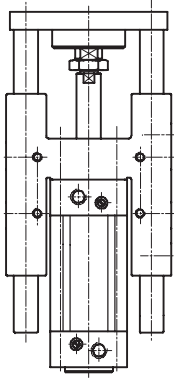
Montaje en espacios reducidos

Cilindro normalizado con guía adicional

Cilindro con guía DFP

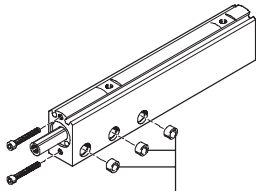
Gran precisión

Vástago perfilado con guía de rodamiento de bolas

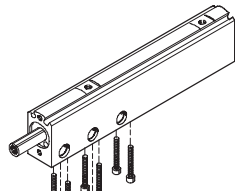


Posibilidades de montaje

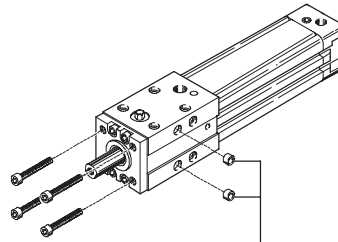
Con rosca interior



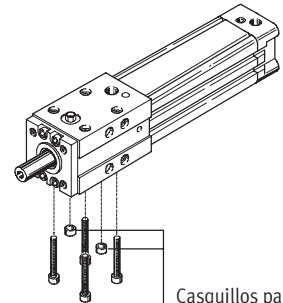
Casquillos para centrar
(en ambos lados, máx. 2 unidades)



Casquillos para centrar
(en un lado)
Tornillos de fijación
(máx. 6 unidades)

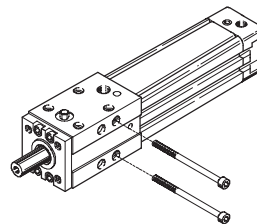
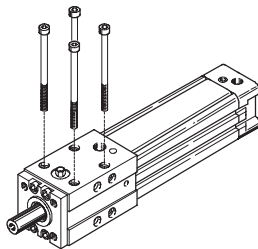
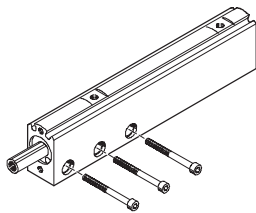


Casquillos para centrar
(en ambos lados)



Casquillos para centrar
(en un lado)

Mediante taladros



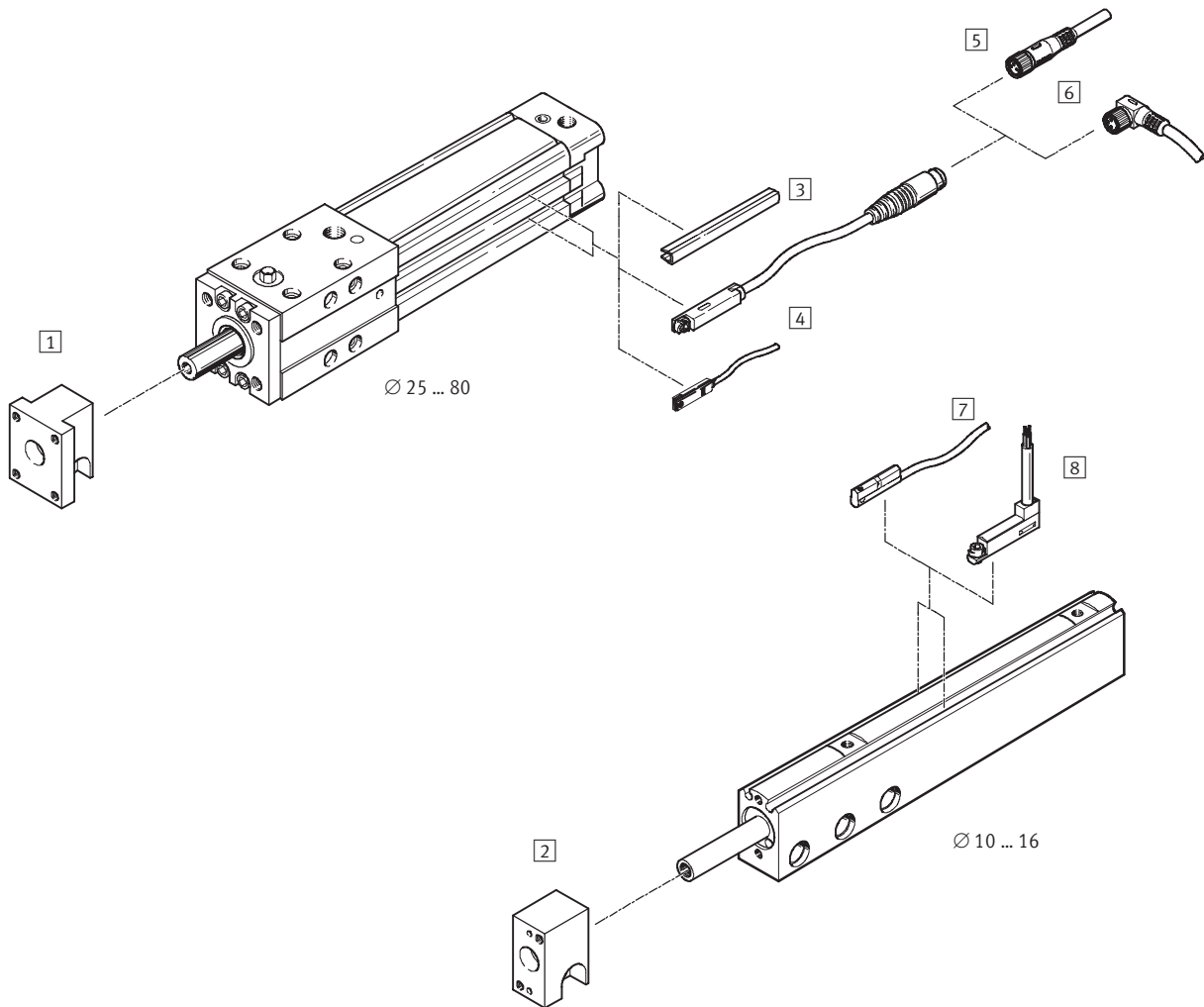
Cilindros con guía DFP

Cuadro general de periféricos



Actuadores con guía lineal
Con barra de guía

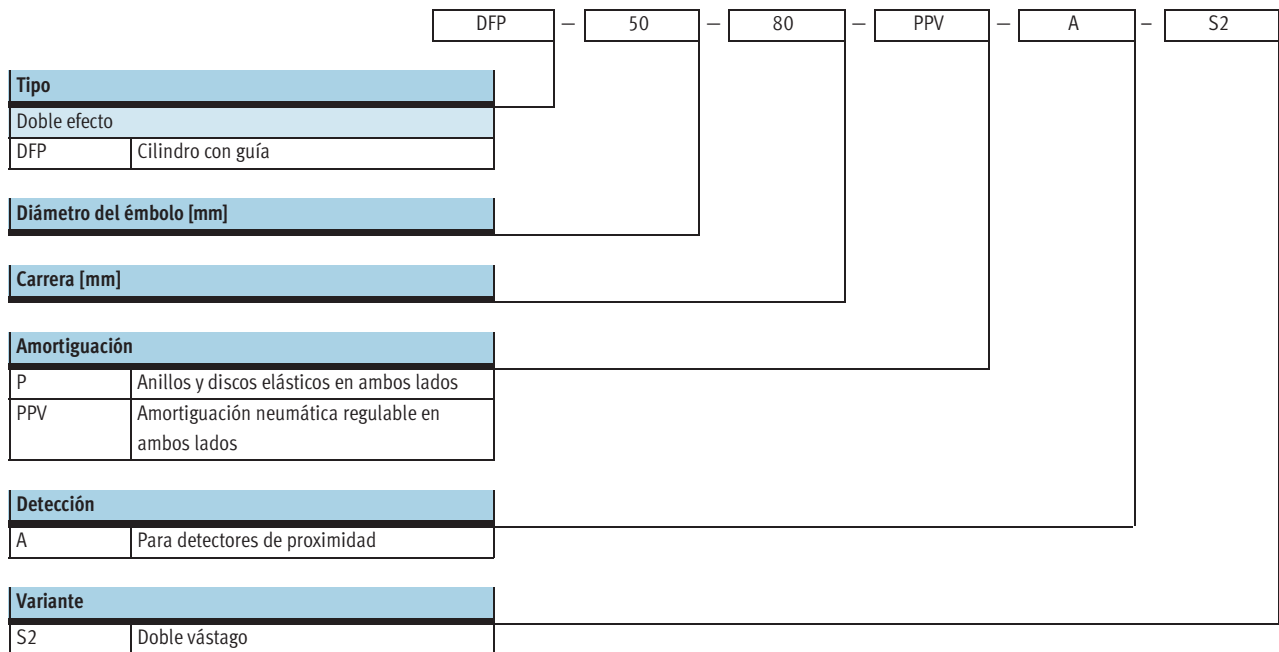
6.2



Accesorios	Descripción resumida	Diámetro del émbolo [mm]		→ Página
		10 ... 16	25 ... 32	
1	Brida de acoplamiento FFP	-	■	1 / 6.2-16
2	Brida de acoplamiento FFP	■	-	1 / 6.2-16
3	Tapa para ranuras ABP-5-S	-	■	1 / 6.2-18
4	Detectores de posición SME/SMT-8	-	■	1 / 6.2-18
5	Cable de conexión recto NEBU	-	■	1 / 6.2-18
6	Cable de conexión acodado NEBU	-	■	1 / 6.2-18
7	Detectores de posición SME/SMT-10	■	-	1 / 6.2-17
8	Detectores de posición SME/SMT-10F	■	-	1 / 6.2-17
-	Casquillo para centrar ZBH	■	■	1 / 6.2-17

Cilindros con guía DFP

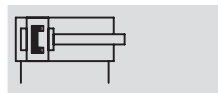
Código para el pedido



Cilindros con guía DFP

Hoja de datos

Función



- - Diámetro
10 ... 16 mm
- - Carrera
25 ... 100 mm

- - www.festo.com/es/
Repuestos

Variante

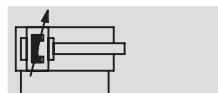


S2



DFP-...-P-A

Función



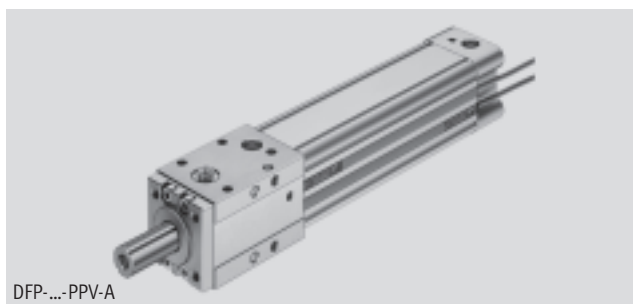
- - Diámetro
25 ... 80 mm
- - Carrera
25 ... 500 mm

- - www.festo.com/es/
Repuestos

Variante



S2



DFP-...-PPV-A

Datos técnicos generales

Diámetro del émbolo	10	16	25	32	50	80
Conexión neumática	M3	M5	G $\frac{1}{8}$	G $\frac{1}{8}$	G $\frac{1}{4}$	G $\frac{3}{8}$
Fluido	Aire comprimido filtrado, lubricado o sin lubricar					
Guía	De bolas					
Amortiguación	Anillos y discos elásticos en ambos lados			Amortiguación neumática regulable en ambos lados		
Carrera de amortiguación [mm]	-	-	17	20	22	32
Detección de posiciones	Para detectores de proximidad					
Tipo de fijación	Con rosca interior					
	Mediante taladros					
Posición de montaje	Indistinta					

Condiciones de funcionamiento y del entorno

Presión de funcionamiento [bar]	0,5 ... 10
Temperatura ambiente ¹⁾ [°C]	-10 ... +60

1) Tener en cuenta las condiciones de funcionamiento de los detectores

Fuerzas [N] y energía del impacto [Nm]

Diámetro del émbolo	10	16	25	32	50	80
Fuerza teórica con 6 bar en avance ¹⁾	47	121	295	483	1 178	3 016
Fuerza teórica con 6 bar en retroceso	31	91	217	364	884	2 262
Energía máx. de impacto en las posiciones finales	0,05	0,07	0,2	0,35	0,6	1,6


1) En la variante S2, el avance y el retroceso son iguales

Cilindros con guía DFP

Hoja de datos

FESTO

Velocidad [m/s]							
Diámetro del émbolo		10	16	25	32	50	80
Velocidad máxima en avance	$v_{m\acute{a}x.A}$	0,8	0,8	1,5	1,5	1	0,9
Velocidad máxima en retroceso	$v_{m\acute{a}x.L}$	0,8	0,8	1,5	1,5	1	0,7

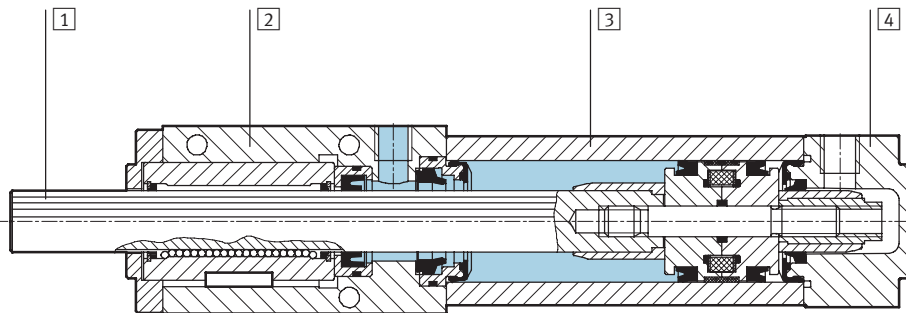
Momento máx. de torsión máx. ¹⁾ [Nm]							
Diámetro del émbolo		10	16	25	32	50	80
	dinámico	0,2	0,4	1,1	5,8	19	75
	estático	0,4	0,6	2,7	8,5	25	100

1) Momento torsional en el vástago

Pesos [g]													
Carrera [mm]	Diámetro del émbolo												
	10		16		25		32		50		80		
	Tipo básico	S2	Tipo básico	S2	Tipo básico	S2	Tipo básico	S2	Tipo básico	S2	Tipo básico	S2	
25	118	124	180	195	590	652	-	-	-	-	-	-	
50	147	156	218	238	660	737	1 180	1 297	2 960	3 351	8 077	8 814	
80	173	185	263	290	740	836	1 295	1 439	3 150	3 570	8 561	9 414	
100	198	212	293	325	794	902	1 357	1 519	3 340	3 855	8 856	9 787	
160	-	-	-	-	957	1 102	1 590	1 805	3 804	4 468	9 786	10 949	
200	-	-	-	-	-	-	1 732	1 983	4 100	4 863	10 460	11 778	
250	-	-	-	-	-	-	1 914	2 210	4 490	5 377	11 289	12 801	
320	-	-	-	-	-	-	-	-	5 030	6 091	12 436	14 220	
400	-	-	-	-	-	-	-	-	5 610	6 869	13 750	15 844	
500	-	-	-	-	-	-	-	-	-	-	15 442	17 924	

Materiales

Vista en sección



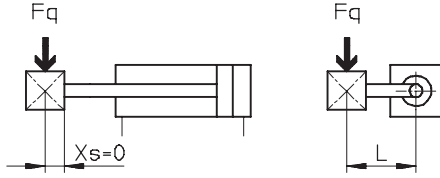
Cilindro con guía	
1 Vástago	Acero templado
2 Culatas	Aluminio
3 Camisa del cilindro	Aluminio anodizado
4 Culatas	Aluminio
- Juntas	Poliuretano, poliacetil, caucho nitrílico
Materiales	Sin cobre ni PTFE ni silicona

Cilindros con guía DFP

Hoja de datos



Fuerza transversal dinámica máx. admisible F_q en el vástago



Cálculo de la fuerza transversal F_q dinámica máxima admisible

$$F_q = \frac{A}{(B + X_s + H) \times K + 1 + C \times L}$$

- F_q = Fuerza transversal admisible [N]
- A = Carga equivalente en los apoyos [N]
- B = Constante [mm]
- C = Constante [l/mm]
- H = Carrera [mm]
- L = Palanca [mm]
- K = Constante [l/mm]
- X_s = Distancia del centro de gravedad de la masa [mm]

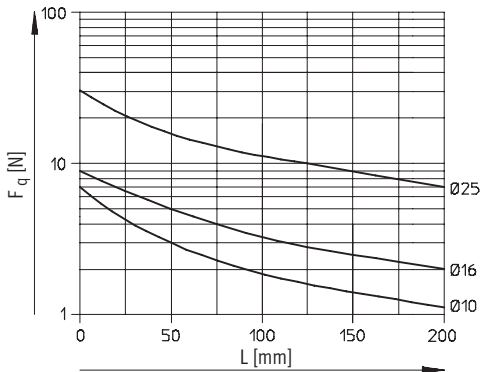
Parámetros de cálculo

	Diámetro del émbolo [mm]					
	10	16	25	32	50	80
A	220	274	725	1 460	2 430	5 620
B	37,5	37,5	48	57	75,5	96
C	0,84	0,51	0,4	0,22	0,14	0,09
K	0,47	0,47	0,3	0,19	0,13	0,088

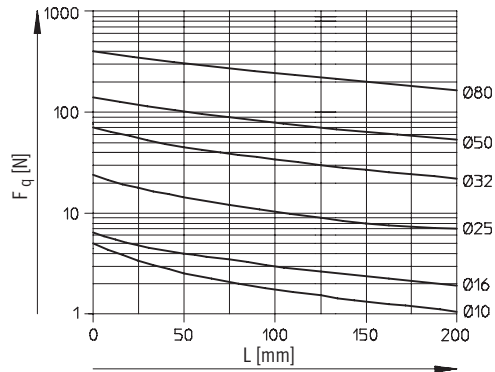
Fuerza transversal dinámica máx. admisible F_q en el vástago en función de la palanca L

Distancia entre los centros de gravedad $X_s = 0$ mm

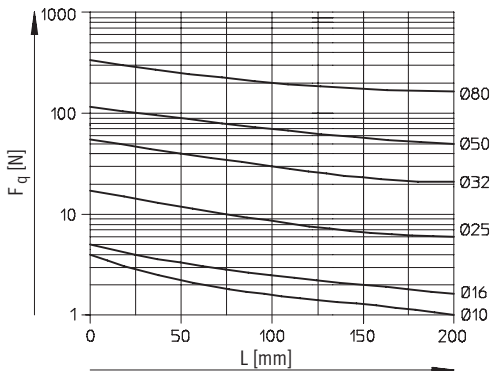
Fq con carrera de 25 mm



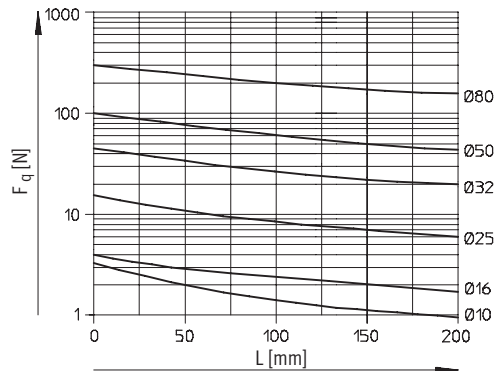
Fq con carrera de 50 mm



Fq con carrera de 80 mm



Fq con carrera de 100 mm



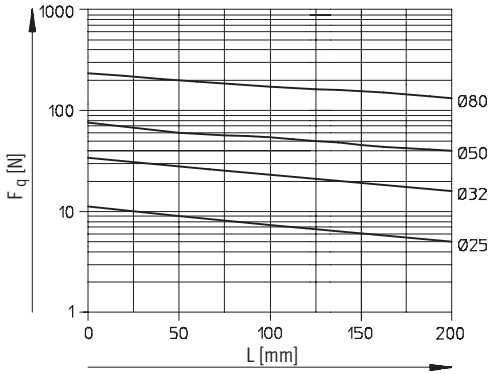
Cilindros con guía DFP

Hoja de datos

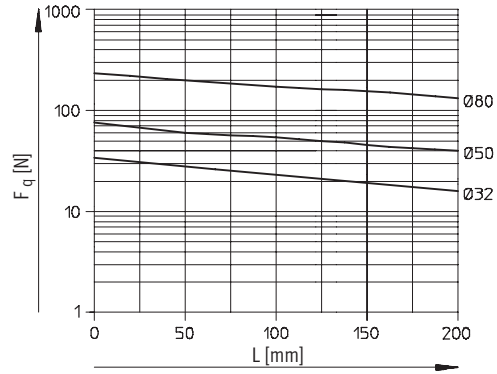
Fuerza transversal dinámica máx. admisible F_q en el vástago en función de la palanca L

Distancia entre los centros de gravedad $X_s = 0$ mm

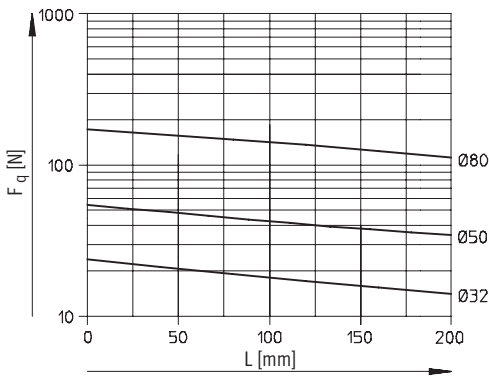
F_q con carrera de 160 mm



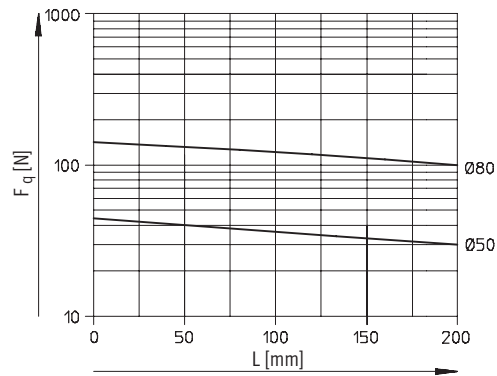
F_q con carrera de 200 mm



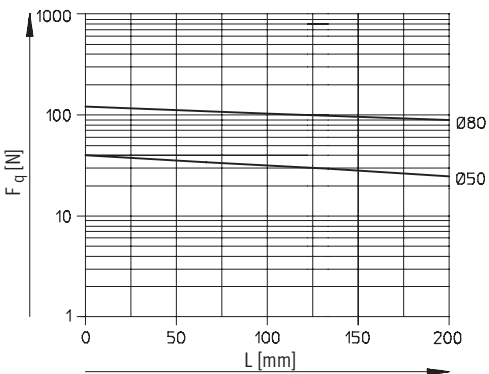
F_q con carrera de 250 mm



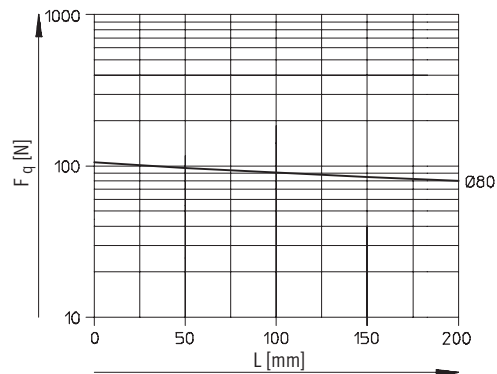
F_q con carrera de 320 mm



F_q con carrera de 400 mm



F_q con carrera de 500 mm



Actuadores con guía lineal
Con barra de guía

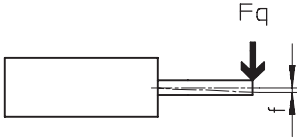
6.2

Cilindros con guía DFP

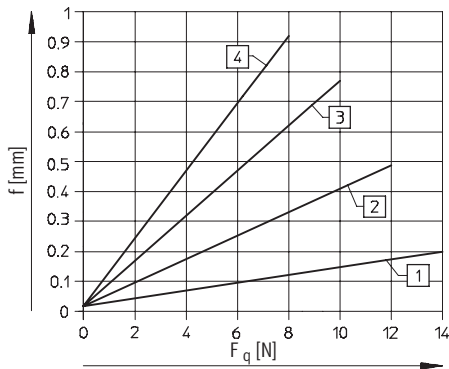
Hoja de datos



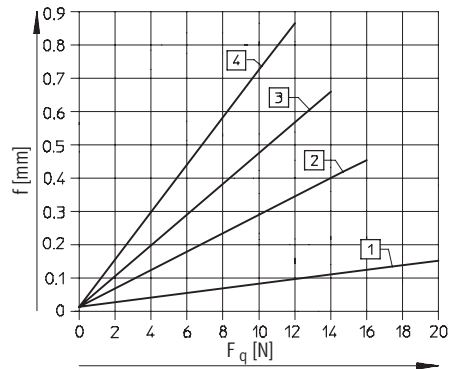
Flexión f del vástago en función de la fuerza transversal F_q



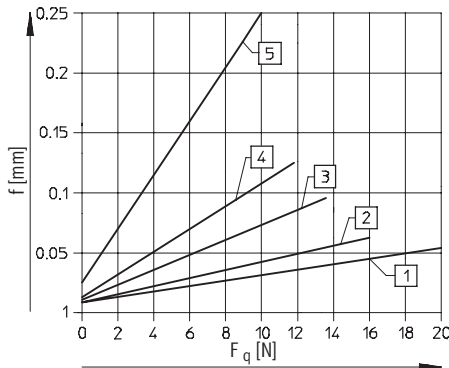
DFP-10



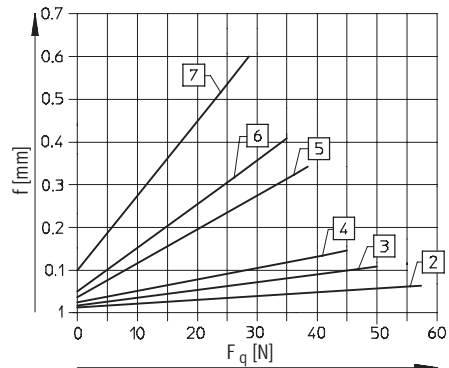
DFP-16



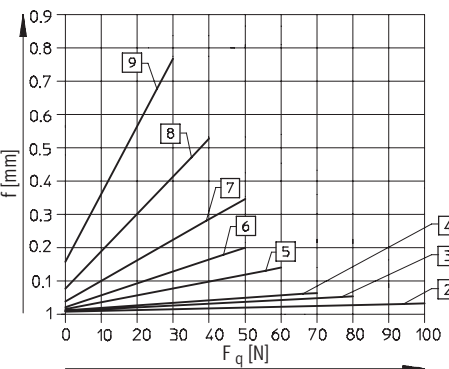
DFP-25



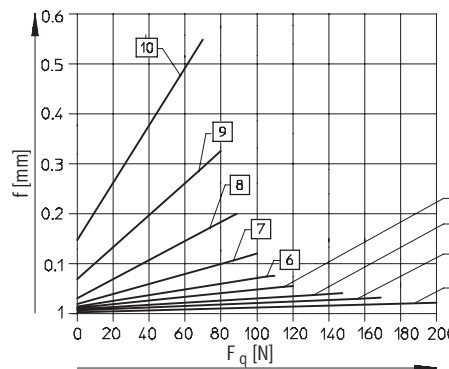
DFP-32



DFP-50



DFP-80



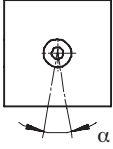
- 1 Carrera 25 mm
- 2 Carrera 50 mm
- 3 Carrera 80 mm
- 4 Carrera 100 mm
- 5 Carrera 160 mm
- 6 Carrera 200 mm

- 7 Carrera 250 mm
- 8 Carrera 320 mm
- 9 Carrera 400 mm
- 10 Carrera 500 mm

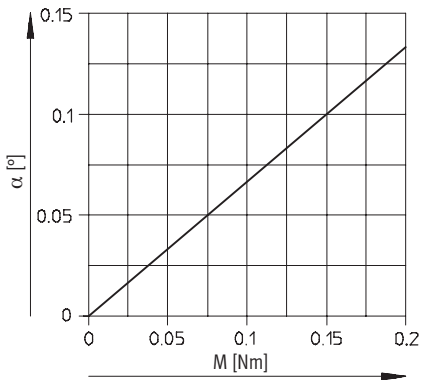
Cilindros con guía DFP

Hoja de datos

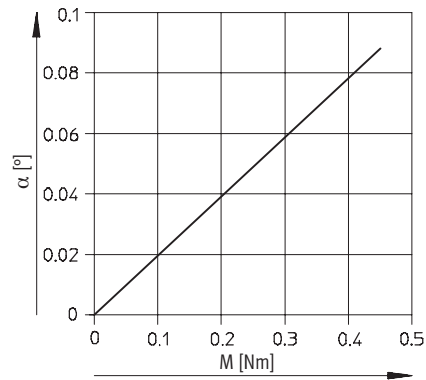
Ángulo de torsión α del vástago en función del momento torsional M



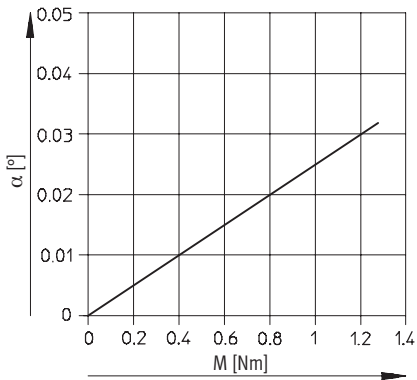
DFP-10



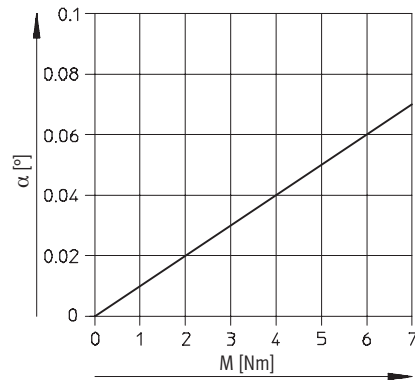
DFP-16



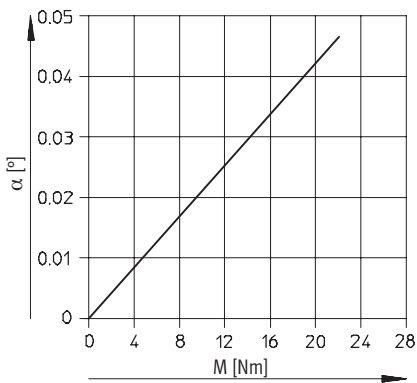
DFP-25



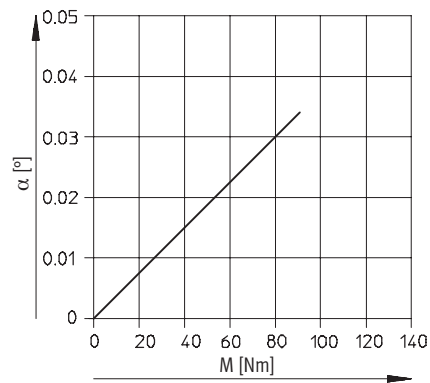
DFP-32



DFP-50



DFP-80



Cilindros con guía DFP

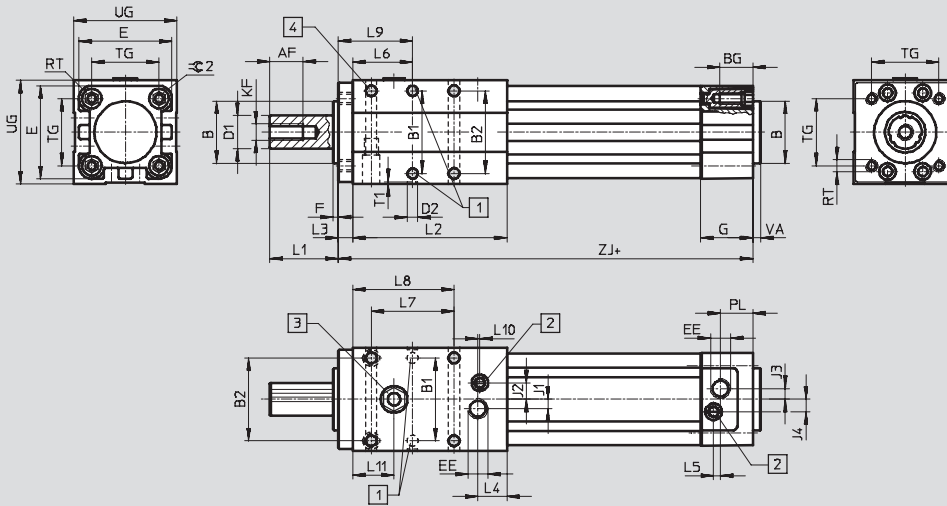
Hoja de datos



Dimensiones

Datos CAD disponibles en www.festo.com/es/engineering

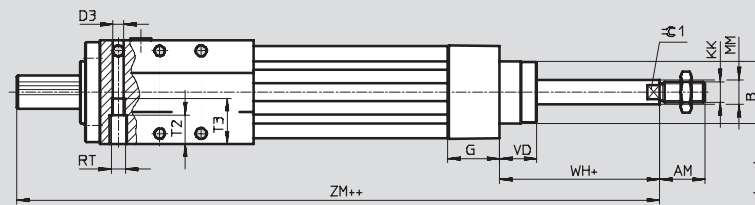
Diámetro del émbolo 25 ... 80 mm



- 1 Taladro para casquillos para centrar ZBH (accesorio)
- 2 Tornillo para regular la amortiguación en las posiciones finales
- 3 Boquilla de engrase
- 4 Taladro no con DFP-25

+ = añadir carrera

Variante S2



+ = añadir carrera

++ = añadir 2 veces la carrera

Diámetro [mm]	AF	AM	B ∅ d11	B1 ±0,02	B2	BG	D1 ∅ h7	D2 ∅ H7	D3 ∅	E	EE	F	G	J1	J2
25	12,5	22	25	31	31	14	13	5	4,5	38	G1/8	2,5	22	3,6	7
32	16	22	30	40	40	16	16	5	5,3	45	G1/8	2,5	25,1	4,5	8
50	20	32	40	52	52	17	25	9	6,6	64	G1/4	2,5	29,6	7,5	14
80	24	40	45	75	75	17	40	9	8,4	93	G3/8	2,5	35,9	7	20

Diámetro [mm]	J3	J4	KF	KK	L1	L2	L3	L4	L5	L6	L7	L8	L9	L10	L11
25	3,1	6	M6	M10x1,25	30	58	6,5	11,8	4,1	22,5	31	38	29	2,3	12,8
32	5,2	6	M8	M10x1,25	32	74,5	7	14	3,3	29	40	49	36	1	20
50	8,5	10,4	M10	M16x1,5	40	107,5	10	18	5,1	44	52	70	54	4,2	29
80	8	12,5	M12	M20x1,5	41	143	14	23	10,5	58,5	75	96	72,5	5	39,5

Diámetro [mm]	MM ∅	PL	RT	T1	T2	T3	TG	UG	VA	VD	WH	ZJ	ZM	∅C1	∅C2
25	10	8,5	M5	1	11	21	27	40	2	17,5	29,4	119,5	179	9	5
32	12	15,6	M6	1	14	22	32,5	50	4	18	26	150,4	210	10	6
50	20	14	M8	2,1	16	32	46,5	66	4	28	37	194	273	17	8
80	25	16,4	M10	2,1	20	40	72	96	4	34,7	46	249	338	22	6


Cilindros con guía DFP

Hoja de datos

FESTO

Actuadores con guía lineal
Con barra de guía

6.2


Referencias: tipo básico						
Ejecución	Carrera [mm]	Nº de artículo	Tipo ¹⁾	Carrera [mm]	Nº de artículo	Tipo ¹⁾
	Diámetro del émbolo 10 mm			Diámetro del émbolo 16 mm		
	25	186 729	DFP-10-25-P-A	25	186 733	DFP-16-25-P-A
	50	186 730	DFP-10-50-P-A	50	186 734	DFP-16-50-P-A
	80	186 731	DFP-10-80-P-A	80	186 735	DFP-16-80-P-A
	100	186 732	DFP-10-100-P-A	100	186 736	DFP-16-100-P-A
	Diámetro del émbolo 25 mm			Diámetro del émbolo 32 mm		
	25	186 737	DFP-25-25-PPV-A	25	-	-
	50	186 738	DFP-25-50-PPV-A	50	186 742	DFP-32-50-PPV-A
	80	186 739	DFP-25-80-PPV-A	80	186 743	DFP-32-80-PPV-A
	100	186 740	DFP-25-100-PPV-A	100	186 744	DFP-32-100-PPV-A
	160	186 741	DFP-25-160-PPV-A	160	186 745	DFP-32-160-PPV-A
	200	-	-	200	186 746	DFP-32-200-PPV-A
	250	-	-	250	186 747	DFP-32-250-PPV-A
	Diámetro del émbolo 50 mm			Diámetro del émbolo 80 mm		
	50	186 748	DFP-50-50-PPV-A	50	186 756	DFP-80-50-PPV-A
	80	186 749	DFP-50-80-PPV-A	80	186 757	DFP-80-80-PPV-A
	100	186 750	DFP-50-100-PPV-A	100	186 758	DFP-80-100-PPV-A
	160	186 751	DFP-50-160-PPV-A	160	186 759	DFP-80-160-PPV-A
	200	186 752	DFP-50-200-PPV-A	200	186 760	DFP-80-200-PPV-A
	250	186 753	DFP-50-250-PPV-A	250	186 761	DFP-80-250-PPV-A
	320	186 754	DFP-50-320-PPV-A	320	186 762	DFP-80-320-PPV-A
	400	186 755	DFP-50-400-PPV-A	400	186 763	DFP-80-400-PPV-A
	500	-	-	500	186 764	DFP-80-500-PPV-A

1) El suministro incluye en cada caso 2 casquillos de centrado indentificados como accesorios. En caso de pedidos posteriores, el suministro incluye 10 unidades. El suministro no incluye los detectores y los tornillos de fijación.

Cilindros con guía DFP

Hoja de datos

FESTO

Referencias: variantes						
Ejecución	Carrera [mm]	Nº de artículo	Tipo ¹⁾²⁾	Carrera [mm]	Nº de artículo	Tipo ¹⁾²⁾
S2 – Doble vástago						
	Diámetro del émbolo 10 mm			Diámetro del émbolo 16 mm		
	25	186 765	DFP-10-25-P-A-S2	25	186 769	DFP-16-25-P-A-S2
	50	186 766	DFP-10-50-P-A-S2	50	186 770	DFP-16-50-P-A-S2
	80	186 767	DFP-10-80-P-A-S2	80	186 771	DFP-16-80-P-A-S2
	100	186 768	DFP-10-100-P-A-S2	100	186 772	DFP-16-100-P-A-S2
	Diámetro del émbolo 25 mm			Diámetro del émbolo 32 mm		
	25	186 773	DFP-25-25-PPV-A-S2	25	–	–
	50	186 774	DFP-25-50-PPV-A-S2	50	186 778	DFP-32-50-PPV-A-S2
	80	186 775	DFP-25-80-PPV-A-S2	80	186 779	DFP-32-80-PPV-A-S2
	100	186 776	DFP-25-100-PPV-A-S2	100	186 780	DFP-32-100-PPV-A-S2
	160	186 777	DFP-25-160-PPV-A-S2	160	186 781	DFP-32-160-PPV-A-S2
	200	–	–	200	186 782	DFP-32-200-PPV-A-S2
	250	–	–	250	186 783	DFP-32-250-PPV-A-S2
	Diámetro del émbolo 50 mm			Diámetro del émbolo 80 mm		
	50	186 784	DFP-50-50-PPV-A-S2	50	186 792	DFP-80-50-PPV-A-S2
	80	186 785	DFP-50-80-PPV-A-S2	80	186 793	DFP-80-80-PPV-A-S2
	100	186 786	DFP-50-100-PPV-A-S2	100	186 794	DFP-80-100-PPV-A-S2
	160	186 787	DFP-50-160-PPV-A-S2	160	186 795	DFP-80-160-PPV-A-S2
	200	186 788	DFP-50-200-PPV-A-S2	200	186 796	DFP-80-200-PPV-A-S2
	250	186 789	DFP-50-250-PPV-A-S2	250	186 797	DFP-80-250-PPV-A-S2
320	186 790	DFP-50-320-PPV-A-S2	320	186 798	DFP-80-320-PPV-A-S2	
400	186 791	DFP-50-400-PPV-A-S2	400	186 799	DFP-80-400-PPV-A-S2	
500	–	–	500	186 800	DFP-80-500-PPV-A-S2	

- 1) El suministro incluye en cada caso 2 casquillos de centrado indentificados como accesorios. En caso de pedidos posteriores, el suministro incluye 10 unidades. El suministro no incluye los detectores y los tornillos de fijación.
- 2) El suministro incluye una tuerca hexagonal para la rosca del vástago.

Actuadores con guía lineal
Con barra de guía

6.2

Cilindro con guía DFP

Accesorios



Brida de acoplamiento FFP

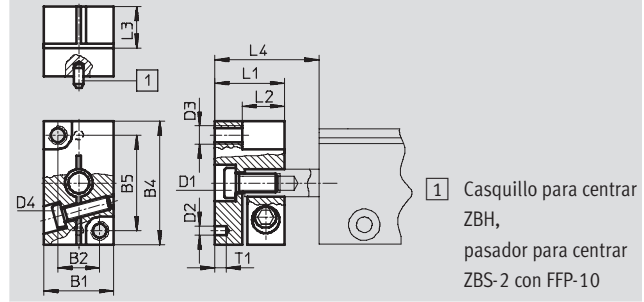
Para diámetro del émbolo

10 ... 16 mm

Material:

Aleación de aluminio

Sin cobre ni PTFE ni silicona



1 Casquillo para centrar ZBH, pasador para centrar ZBS-2 con FFP-10

Dimensiones y referencias

Para diámetro [mm]	B1	B2 ±0,02	B4	B5	D1	D2 Ø H7	D3	D4	L1	L2	L3	L4	T1	CRC ¹⁾	Nº de artículo	Tipo
10	15	9	26	20	M4	2	M4	M3	15	8,5	9	31,5	2,5	2	186 801	FFP-10
16	19	12	33	26	M4	5	M4	M4	17	10,5	11	31,5	1	2	186 802	FFP-16

1) Clase de resistencia a la corrosión 2 según norma de Festo 940 070

Válida para piezas expuestas a gran peligro de corrosión. Piezas exteriores en contacto directo con sustancias usuales en entornos industriales, tales como disolventes, detergentes o lubricantes, con superficies principalmente decorativas

Actuadores con guía lineal
Con barra de guía

6.2

Brida de acoplamiento FFP

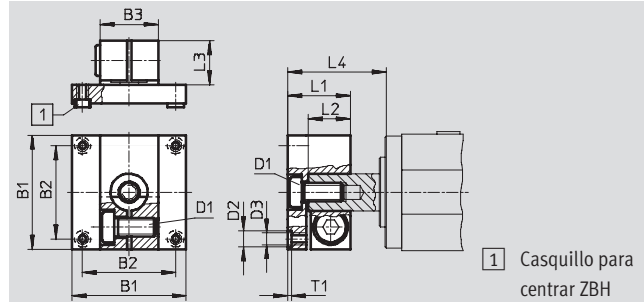
Para diámetro del émbolo

25 ... 80 mm

Material:

Aleación de aluminio

Sin cobre ni PTFE ni silicona



1 Casquillo para centrar ZBH

Dimensiones y referencias

Para diámetro [mm]	B1	B2 ±0,02	B3	D1	D2 Ø H7	D3	L1	L2	L3	L4	T1	CRC ¹⁾	Nº de artículo	Tipo
25	38	30	22	M6	7	M5	27	18	19	39	1,6	2	186 803	FFP-25
32	49	40	25	M8	7	M5	27	18	19	41	1,6	2	186 804	FFP-32
50	64	50	36	M10	9	M6	35	23	25	52	2,1	2	186 805	FFP-50
80	94	70	54	M12	12	M8	40	25	27	56	2,6	2	186 806	FFP-80

1) Clase de resistencia a la corrosión 2 según norma de Festo 940 070

Válida para piezas expuestas a gran peligro de corrosión. Piezas exteriores en contacto directo con sustancias usuales en entornos industriales, tales como disolventes, detergentes o lubricantes, con superficies principalmente decorativas

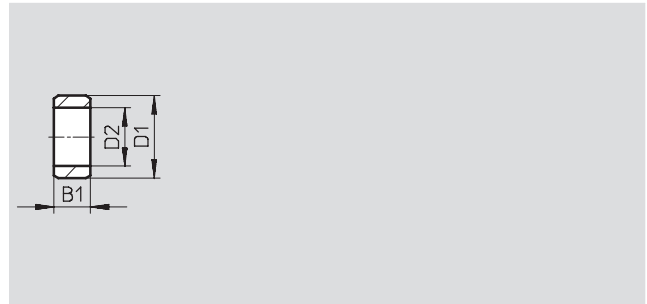
Cilindro con guía DFP

Accesorios



Casquillo para centrar ZBH

Material:
Acero inoxidable
Sin cobre ni PTFE ni silicona



Dimensiones y referencias							
D1 ∅	B1	D2 ∅	CRC ¹⁾	Peso [g]	Nº de artículo	Tipo	PE ²⁾
h7	-0,2						
5	2,4	3,2	2	1	189 652	ZBH-5	10
7	3	5,3	2	1	186 717	ZBH-7	10
9	4	6,4	2	1	150 927	ZBH-9	10

- 1) Clase de resistencia a la corrosión 2 según norma de Festo 940 070
Válida para piezas expuestas a gran peligro de corrosión. Piezas exteriores en contacto directo con sustancias usuales en entornos industriales, tales como disolventes, detergentes o lubricantes, con superficies principalmente decorativas
- 2) Cantidad por unidad de embalaje

Referencias – Sensores de proximidad para ranura en C, magnetorresistivos							Hojas de datos → www.festo.com/catalogue/sm	
	Tipo de fijación	Salida digital	Conexión eléctrica, sentido de salida de la conexión	Longitud del cable [m]	Nº art.	Tipo		
Contacto normalmente abierto								
	Montaje en la ranura desde la parte superior, a ras con el perfil del cilindro	PNP	Cable, trifilar, frontal	2,5	525 915	SMT-10F-PS-24V-K2,5L-OE		
			Conector M8x1, 3 contactos, frontal	0,3	525 916	SMT-10F-PS-24V-K0,3L-M8D		
			Conector M8x1, 3 contactos, lateral	0,3	526 675	SMT-10F-PS-24V-K0,3Q-M8D		
	Introducción a lo largo de la ranura	PNP	Conector M8x1, 3 contactos, frontal	0,3	173 220	SMT-10-PS-SL-LED-24		
			Cable, trifilar, frontal	2,5	173 218	SMT-10-PS-KL-LED-24		

Referencias – Sensores de proximidad para ranura en C, Reed magnéticos							Hojas de datos → www.festo.com/catalogue/sm	
	Tipo de fijación	Salida digital	Conexión eléctrica, sentido de salida de la conexión	Longitud del cable [m]	Nº art.	Tipo		
Contacto normalmente abierto								
	Montaje en la ranura desde la parte superior, a ras con el perfil del cilindro	Con contacto	Conector M8x1, 3 contactos, frontal	0,3	525 914	SME-10F-DS-24V-K0,3L-M8D		
			Cable, trifilar, frontal	2,5	525 913	SME-10F-DS-24V-K2,5L-OE		
			Cable, bifilar, frontal	2,5	526 672	SME-10F-ZS-24V-K2,5L-OE		
	Introducción a lo largo de la ranura	Con contacto	Conector M8x1, 3 contactos, frontal	0,3	173 212	SME-10-SL-LED-24		
			Cable, trifilar, frontal	2,5	173 210	SME-10-KL-LED-24		

Cilindro con guía DFP

Accesorios

FESTO

Actuadores con guía lineal
Con barra de guía

6.2

Referencias – Sensores de proximidad para ranura en T, magnetorresistivos				Hojas de datos → www.festo.com/catalogue/sm		
	Tipo de fijación	Salida digital	Conexión eléctrica	Longitud del cable [m]	Nº art.	Tipo
Contacto normalmente abierto						
	Montaje en la ranura desde la parte superior, a ras con el perfil del cilindro	PNP	Cable, trifilar	2,5	543 867	SMT-8M-PS-24V-K-2,5-OE
			Conector M8x1, 3 contactos	0,3	543 866	SMT-8M-PS-24V-K-0,3-M8D
		NPN	Cable, trifilar	2,5	543 870	SMT-8M-NS-24V-K-2,5-OE
			Conector M8x1, 3 contactos	0,3	543 871	SMT-8M-NS-24V-K-0,3-M8D
	Introducción a lo largo de la ranura, a ras con el perfil del cilindro	PNP	Cable, trifilar	2,5	175 436	SMT-8-PS-K-LED-24-B
			Conector M8x1, 3 contactos	0,3	175 484	SMT-8-PS-S-LED-24-B
Contacto normalmente cerrado						
	Montaje en la ranura desde la parte superior, a ras con el perfil del cilindro	PNP	Cable, trifilar	7,5	543 873	SMT-8M-PO-24V-K7,5-OE

Referencias – Sensores de proximidad para ranura en T, Reed magnéticos				Hojas de datos → www.festo.com/catalogue/sm		
	Tipo de fijación	Salida digital	Conexión eléctrica	Longitud del cable [m]	Nº art.	Tipo
Contacto normalmente abierto						
	Montaje en la ranura desde la parte superior, a ras con el perfil del cilindro	Con contacto	Cable, trifilar	2,5	543 862	SME-8M-DS-24V-K-2,5-OE
				5,0	543 863	SME-8M-DS-24V-K-5,0-OE
			Cable, bifilar	2,5	543 872	SME-8M-ZS-24V-K-2,5-OE
			Conector M8x1, 3 contactos	0,3	543 861	SME-8M-DS-24V-K-0,3-M8D
	Introducción a lo largo de la ranura, a ras con el perfil del cilindro	Con contacto	Cable, trifilar	2,5	150 855	SME-8-K-LED-24
			Conector M8x1, 3 contactos	0,3	150 857	SME-8-S-LED-24
Contacto normalmente cerrado						
	Introducción a lo largo de la ranura, a ras con el perfil del cilindro	Con contacto	Cable, trifilar	7,5	160 251	SME-8-O-K-LED-24

Referencias – Cables			Hojas de datos → www.festo.com/catalogue/nebu		
	Conexión eléctrica en el lado izquierdo	Conexión eléctrica en el lado derecho	Longitud del cable [m]	Nº art.	Tipo
	Conector recto tipo zócalo M8x1, 3 contactos	Cable de 3 hilos, extremo libre	2,5	541 333	NEBU-M8G3-K-2.5-LE3
			5	541 334	NEBU-M8G3-K-5-LE3
	Conector recto tipo zócalo M12x1, 5 contactos	Cable de 3 hilos, extremo libre	2,5	541 363	NEBU-M12G5-K-2.5-LE3
			5	541 364	NEBU-M12G5-K-5-LE3
	Conector acodado tipo zócalo M8x1, 3 contactos	Cable de 3 hilos, extremo libre	2,5	541 338	NEBU-M8W3-K-2.5-LE3
			5	541 341	NEBU-M8W3-K-5-LE3
	Conector acodado tipo zócalo M12x1, 5 contactos	Cable de 3 hilos, extremo libre	2,5	541 367	NEBU-M12W5-K-2.5-LE3
			5	541 370	NEBU-M12W5-K-5-LE3

Referencias – Tapa para ranura en T				
	Montaje	Longitud [m]	Nº de artículo	Tipo
	Enchufable	2x 0,5	151 680	ABP-5-S