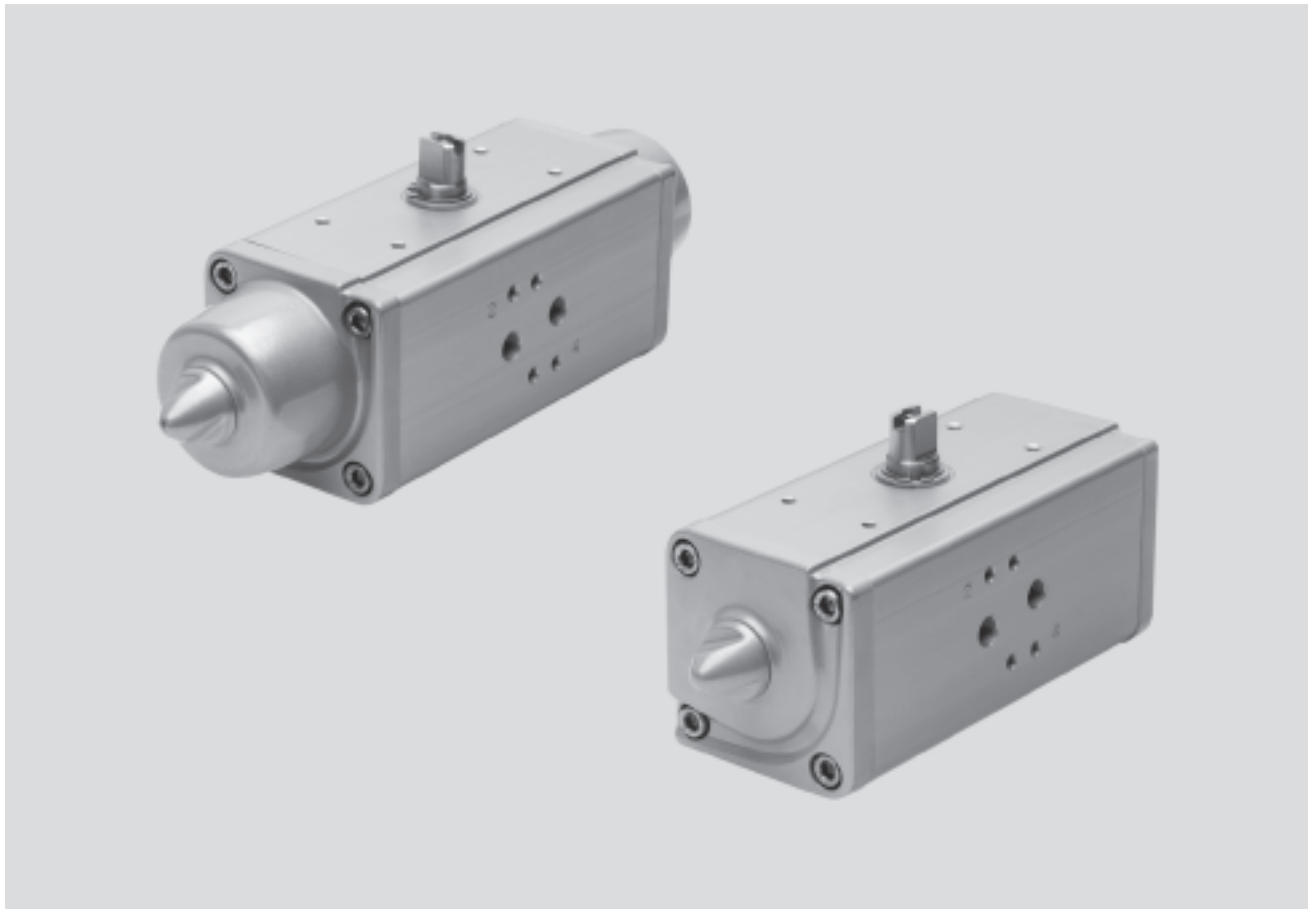


Actuadores giratorios DAPS

Características

FESTO




Actuadores de maniobra
Actuadores giratorios

1.2

-  - Tamaño
0008 ... 5760

-  - Momento de giro
8 ... 5 760 Nm

-  - Ángulo de giro
0 ... 90°

Los actuadores giratorios DAPS han sido concebidos especialmente para cumplir las exigencias que se plantean en la industria de procesos. El momento de giro se consigue mediante una cinemática de palanca y biela. Con esta solución es más sencillo superar la resistencia de arranque de las válvulas. Por su robustez y el escalonamiento de los momentos de giro, los actuadores giratorios DAPS se utilizan principalmente para el accionamiento de válvulas que regulan el paso de fluidos y que tienen un ángulo de giro limitado a 90° (por ejemplo, válvulas de bola y de mariposa).

- Diseño compacto
 - Característica del momento de giro adaptada a las válvulas de procesos
 - Siendo igual el tamaño del cuerpo, el momento de giro del actuador de doble efecto duplica al del actuador de simple efecto
 - Poco desgaste gracias a una mecánica sencilla y robusta
 - Ángulo de giro ajustable
 - Tipos seleccionados según directiva ATEX para atmósferas con peligro de explosión
- ➔ www.festo.com/es/ex

- Distribución de taladros según Namur VDI/VDE 3845 para el montaje de electroválvulas



Actuadores DAPS de doble efecto



Cuadro general de productos

Actuadores de maniobra
Actuadores giratorios

1.2

Patrón de taladros de conexión según DIN ISO 5211 y VDI/VDE 3845-Namur										
Conexión	F03	F03	F04	F04	F05	F05	F05	F07	F07	Altura de eje
Sección cuadrada	V11	V11	V11	V14	V11	V14	V17	V14	V17	
DAPS-0008-...-F03	■	-	-	-	-	-	-	-	-	20
DAPS-0015-...-F03	-	■	-	-	-	-	-	-	-	20
DAPS-0015-...-F04	-	-	■	-	-	-	-	-	-	20
DAPS-0030-...-F0305	-	■	-	-	■	-	-	-	-	20
DAPS-0030-...-F04	-	-	■	-	-	-	-	-	-	20
DAPS-0060-...-F04	-	-	-	■	-	-	-	-	-	20
DAPS-0060-...-F0507	-	-	-	-	-	■	-	■	-	20
DAPS-0106-...-F0507	-	-	-	-	-	-	■	-	■	20
Conexiones para accesorios Namur	30	30	30	30	30	30	30	30	30	
	30	80	80	80	80	80	80	80	80	

Patrón de taladros de conexión según DIN ISO 5211 y VDI/VDE 3845-Namur												
Conexión	F07	F10	F10	F12	F12	F12	F14	F14	F16	F16	F25	Altura de eje
Sección cuadrada	V22	V22	V27	V27	V36	V46	V36	V46	V46	V46	V55	
DAPS-0180-...-F0710	■	■	-	-	-	-	-	-	-	-	-	30
DAPS-0240-...-F0710	■	■	-	-	-	-	-	-	-	-	-	30
DAPS-0360-...-F0710	■	■	-	-	-	-	-	-	-	-	-	30
DAPS-0480-...-F1012	-	-	■	■	-	-	-	-	-	-	-	30
DAPS-0720-...-F1012	-	-	■	■	-	-	-	-	-	-	-	30
DAPS-0960-...-F12	-	-	-	-	■	-	-	-	-	-	-	30
DAPS-0960-...-F14	-	-	-	-	-	-	■	-	-	-	-	30
DAPS-1440-...-F12	-	-	-	-	■	-	-	-	-	-	-	30
DAPS-1440-...-F14	-	-	-	-	-	-	■	-	-	-	-	30
DAPS-1920-...-F14	-	-	-	-	-	-	-	■	-	-	-	30
DAPS-1920-...-F1216	-	-	-	-	-	■	-	-	■	-	-	30
DAPS-2880-...-F16	-	-	-	-	-	-	-	-	-	■	-	30
DAPS-3840-...-F16	-	-	-	-	-	-	-	-	-	■	-	30
DAPS-5760-...-F25	-	-	-	-	-	-	-	-	-	-	■	30
Conexiones para accesorios Namur	30	30	30	30	30	30	30	30	30	30	30	
	80	80	80	80	80	80	80	80	80	130	130	

Actuadores giratorios DAPS de simple efecto

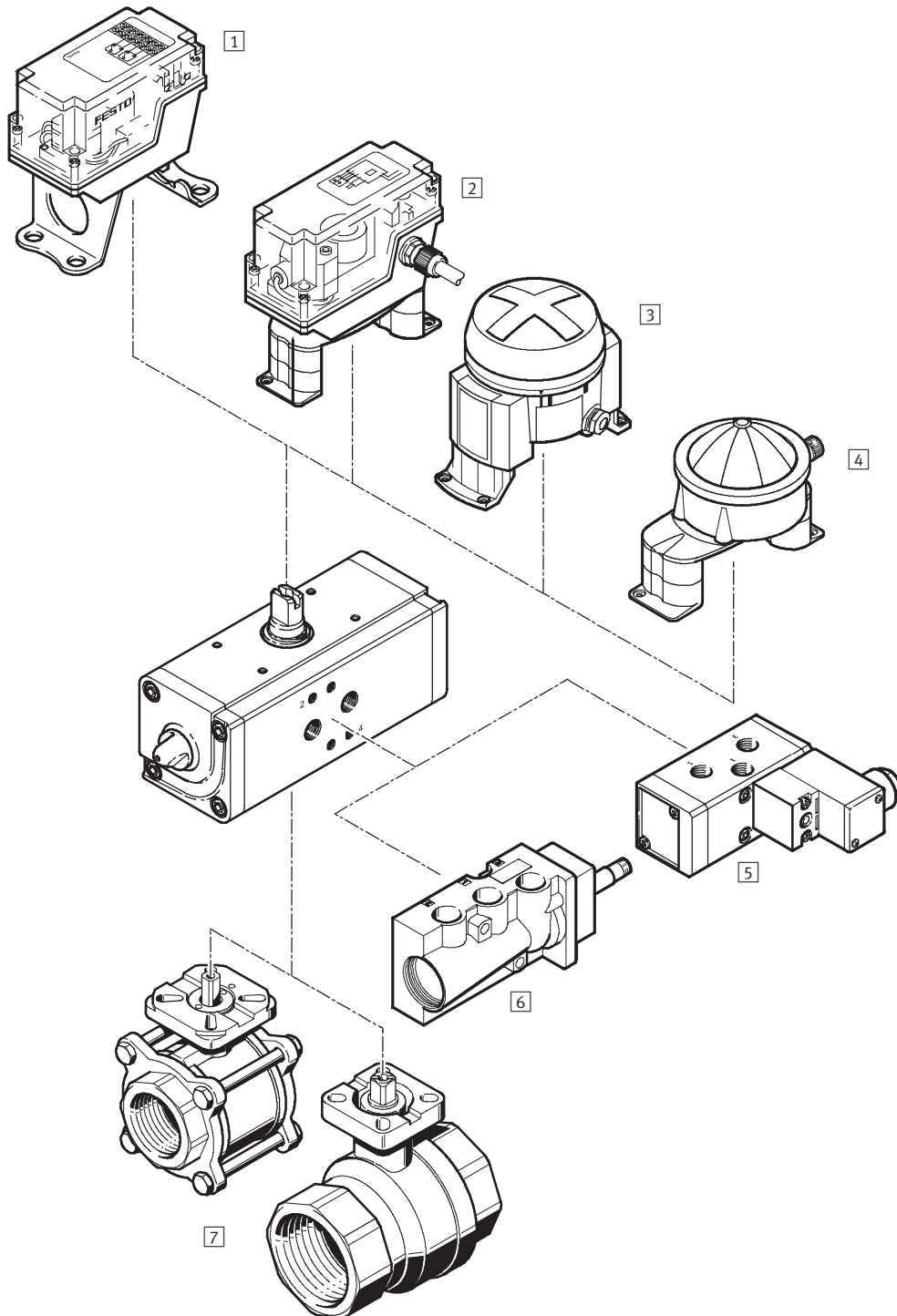
Cuadro general de productos

Patrón de taladros de conexión según DIN ISO 5211 y VDI/VDE 3845-Namur										
Conexión	F03	F04	F04	F05	F05	F05	F07	F07	Altura de eje	
Sección cuadrada	V11	V11	V14	V11	V14	V17	V14	V17		
DAPS-0015-...-F0305	■	-	-	■	-	-	-	-	20	
DAPS-0015-...-F04	-	■	-	-	-	-	-	-	20	
DAPS-0030-...-F04	-	-	■	-	-	-	-	-	20	
DAPS-0030-...-F0507	-	-	-	-	■	-	■	-	20	
DAPS-0053-...-F0507	-	-	-	-	-	■	-	■	20	
Conexiones para accesorios Namur	30	30	30	30	30	30	30	30		
	80	80	80	80	80	80	80	80		

Patrón de taladros de conexión según DIN ISO 5211 y VDI/VDE 3845-Namur											
Conexión	F07	F10	F10	F12	F12	F12	F14	F14	F16	F16	Altura de eje
Sección cuadrada	V22	V22	V27	V27	V36	V46	V36	V46	V46	V46	
DAPS-0090-...-F0710	■	■	-	-	-	-	-	-	-	-	30
DAPS-0120-...-F0710	■	■	-	-	-	-	-	-	-	-	30
DAPS-0180-...-F0710	■	■	-	-	-	-	-	-	-	-	30
DAPS-0240-...-F1012	-	-	■	■	-	-	-	-	-	-	30
DAPS-0360-...-F1012	-	-	■	■	-	-	-	-	-	-	30
DAPS-0480-...-F12	-	-	-	-	■	-	-	-	-	-	30
DAPS-0480-...-F14	-	-	-	-	-	-	■	-	-	-	30
DAPS-0720-...-F12	-	-	-	-	■	-	-	-	-	-	30
DAPS-0720-...-F14	-	-	-	-	-	-	■	-	-	-	30
DAPS-0960-...-F14	-	-	-	-	-	-	-	■	-	-	30
DAPS-0960-...-F1216	-	-	-	-	-	■	-	-	■	-	30
DAPS-1440-...-F16	-	-	-	-	-	-	-	-	-	■	30
DAPS-1920-...-F16	-	-	-	-	-	-	-	-	-	■	30
DAPS-2880-...-F16	-	-	-	-	-	-	-	-	-	■	30
Conexiones para accesorios Namur	30	30	30	30	30	30	30	30	30	30	
	80	80	80	80	80	80	80	80	80	130	

Actuadores giratorios DAPS

Cuadro general de periféricos



Actuadores de maniobra
Actuadores giratorios

1.2

Actuadores giratorios DAPS

Cuadro general de periféricos

FESTO

Elementos de fijación y accesorios		
	Descripción resumida	→Página
1	Accesorio de final de carrera QH-DR-E	7 / 1.2-106
2	Accesorio de final de carrera DAPZ	7 / 1.2-99
3	Accesorio de final de carrera DAPZ	7 / 1.2-103
4	Accesorio de final de carrera DAPZ	7 / 1.2-101
5	Electroválvula MFH	Válvula básica con válvula servopilotada para bobina F 10
	Electroválvula MN1H	Válvula básica con válvula servopilotada para bobina N1 10
	Electroválvula MGTBH	Válvula básica con válvula servopilotada, bobina y conector tipo zócalo 10
6	Electroválvula NVF3	Para bobina F y para bobina F con protección contra explosión 4
7	Válvula de bola VAPB	Latón niquelado o acero inoxidable 2

Actuadores giratorios DAPS

Código del producto



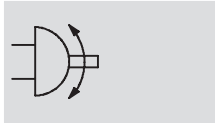
DAPS		0240	090	R	S	4	F10	12
Tipo								
DAPS	Actuador giratorio							
Tamaño								
0008	Momento nominal 8 Nm							
0015	Momento nominal 15 Nm							
0030	Momento nominal 30 Nm							
0053	Momento nominal 53 Nm							
0060	Momento nominal 60 Nm							
0090	Momento nominal 90 Nm							
0106	Momento nominal 106 Nm							
0120	Momento nominal 120 Nm							
0180	Momento nominal 180 Nm							
0240	Momento nominal 240 Nm							
0360	Momento nominal 360 Nm							
0480	Momento nominal 480 Nm							
0720	Momento nominal 720 Nm							
0960	Momento nominal 960 Nm							
1440	Momento nominal 1440 Nm							
1920	Momento nominal 1 920 Nm							
2880	Momento nominal 2880 Nm							
3840	Momento nominal 3840 Nm							
5760	Momento nominal 5760 Nm							
Ángulo de giro								
090	90°							
Sentido de cierre								
R	Cierre hacia la derecha							
Funcionamiento								
	Doble efecto							
S	Simple efecto							
Fuerza del muelle								
	No procede en caso de ejecución de doble efecto							
1	Para presión de conexión de 2,8 bar							
2	Para presión de conexión de 3,5 bar							
3	Para presión de conexión de 4,2 bar							
4	Para presión de conexión de 5,6 bar							
1. Patrón de taladros								
F03	Patrón de taladros F03							
F04	Patrón de taladros F04							
F05	Patrón de taladros F05							
F07	Patrón de taladros F07							
F10	Patrón de taladros F10							
F12	Patrón de taladros F12							
F14	Patrón de taladros F14							
F16	Patrón de taladros F16							
F25	Patrón de taladros F25							
2. Patrón de taladros								
05	Patrón de taladros F05							
07	Patrón de taladros F07							
10	Patrón de taladros F10							
12	Patrón de taladros F12							
16	Patrón de taladros F16							

Actuadores DAPS de doble efecto

Hoja de datos

FESTO

Función



Ángulo de giro
0 ... 90°



Tamaño
0008 ... 5760

Momento de giro
8 ... 5 760 Nm

Datos técnicos generales				
Tamaño	0008	0015 ... 0360	0480 ... 1920	2880 ... 5760
Conexión neumática	G $\frac{1}{8}$	G $\frac{1}{8}$	G $\frac{1}{4}$	G $\frac{3}{8}$
Construcción	Yugo con placa guiada, de doble efecto			
Posición de montaje	Indistinta			
Ángulo de giro	[°]	90		
Margen de ajuste de las posiciones finales con 0°	[°]	-	-	±5
Margen de ajuste de las posiciones finales con 90°	[°]	-	±2	±5
Sentido de cierre	Cierre hacia la derecha			

Condiciones de funcionamiento y del entorno	
Presión de funcionamiento ¹⁾	[bar] 1 ... 8,4
Fluido	Aire comprimido seco, con o sin lubricación
Temperatura ambiente	[°C] -20 ... +80
Clase de resistencia a la corrosión ²⁾	3
Identificación ATEX	II 2 GD c X
Temperatura ambiente según ATEX	-20 °C ≤ Ta ≤ +60 °C

1) Las presiones de funcionamiento varían ligeramente en función de la cantidad de muelles de los actuadores giratorios de simple efecto

2) Clase de resistencia a la corrosión 3 según norma de Festo 940 070

Válida para piezas expuestas a gran peligro de corrosión. Piezas exteriores en contacto directo con sustancias usuales en entornos industriales, tales como disolventes o detergentes, con superficies funcionales.

Consumo de aire [l/ciclo] con 6 bar			
Tamaño	Tamaño		
DAPS-0008	0,4	DAPS-0480	24
DAPS-0015	0,72	DAPS-0720	24,5
DAPS-0030	1,44	DAPS-0960	48
DAPS-0060	3	DAPS-1440	53,2
DAPS-0106	5,04	DAPS-1920	96
DAPS-0180	8,64	DAPS-2880	140
DAPS-0240	12	DAPS-3840	170,1
DAPS-0360	17,4	DAPS-5760	266

Actuadores DAPS de doble efecto



Hoja de datos

Pesos [kg]	
Tamaño	Tamaño
DAPS-0008	0,3
DAPS-0015	0,75
DAPS-0030	1
DAPS-0060	1,9
DAPS-0106	2,3
DAPS-0180	4,1
DAPS-0240	5,2
DAPS-0360	6,2
DAPS-0480	8,2
DAPS-0720	12,2
DAPS-0960	17,4
DAPS-1440	23,0
DAPS-1920	30,7
DAPS-2880	55
DAPS-3840	49
DAPS-5760	85

Materiales	
Actuadores giratorios	
Cuerpo	Aleación de aluminio
Culata	Aleación de aluminio
Eje	Acero inoxidable
Tornillos exteriores	Acero inoxidable
Juntas	Caucho nitrílico

Actuadores de maniobra
Actuadores giratorios

1.2

Actuadores DAPS de doble efecto

Hoja de datos

Momento de giro real [Nm] en función de la presión de funcionamiento [bar] y del ángulo de giro [°]									
Tamaño	Ángulo de giro [°]	Presión de funcionamiento [bar]							
		2,5	3	4	5	5,6	6	7	8
DAPS-0008	0	3,1	3,8	5	6,3	7	7,5	8,8	10
	50	1,6	1,9	2,5	3,1	3,5	3,8	4,4	5
	90	3,1	3,8	5	6,3	7	7,5	8,8	10
DAPS-0015	0	6,7	8	10,7	13,4	15	16,1	18,8	21,4
	50	3,3	4	5,4	6,7	7,5	8	9,4	10,7
	90	5	6	8,1	10,1	11,3	12,1	14,1	16,1
DAPS-0030	0	13,4	16,1	21,4	26,8	30	32,1	37,5	42,9
	50	6,7	8	10,7	13,4	15	16,1	18,8	21,4
	90	10	12	16,1	20,1	22,5	24,1	28,1	32,1
DAPS-0060	0	26,8	32,1	42,9	53,6	60	64,3	75	85,7
	50	13,4	16,1	21,4	26,8	30	32,1	37,5	42,9
	90	20,1	24,1	32,1	40,2	45	48,2	56,3	64,3
DAPS-0106	0	47,5	57	76	95	106	114	133	151
	50	23,5	28	38	47	53	57	66	76
	90	35,5	43	57	71	80	86	100	114
DAPS-0180	0	80,4	96	128,4	160,8	180	193,2	225,6	264,8
	50	40,2	48	64,8	80,4	90	96	112,8	128,4
	90	60,6	72	97,2	121,2	135	145,2	169,2	193,2
DAPS-0240	0	107,1	128,6	171,4	214,3	240	257,1	300	342,9
	50	53,5	64,3	85,7	107,1	120	128,6	150	171,4
	90	80,3	96,4	128,6	160,7	180	192,9	225	257,1
DAPS-0360	0	160,8	192	256,8	321,6	360	386,4	451,2	513,6
	50	80,4	96	129,6	160,8	180	192	225,6	264,8
	90	121,2	144	194,4	242,4	270	290,4	338,4	386,4
DAPS-0480	0	214,3	257,1	342,9	428,6	480	514,3	600	685,7
	50	107,1	128,6	171,4	214,3	240	257,1	300	342,9
	90	160,7	192,9	257,1	321,4	360	358,7	450	514,3
DAPS-0720	0	321,4	384	513,6	643,2	720	772,8	902,4	1 027,2
	50	160,7	192	259,2	321,6	360	384	451,2	529,6
	90	241	288,1	388,8	484,8	540	580,8	676,8	772,8
DAPS-0960	0	428,6	514,3	685,7	857,1	960	1 028,6	1 200	1 371,4
	50	214,3	257,1	342,9	428,6	480	514,3	600	685,7
	90	321,4	385,7	514,3	642,9	720	771,4	900	1 028,6
DAPS-1440	0	642,8	768	1 027,2	1 286,4	1 440	1 545,6	1 804,8	2 057,4
	50	321,4	384	518,4	643,2	720	768	902,4	1 059,2
	90	482,1	576	777,6	969,9	1 080	1 161,6	1 353,6	1 545,6
DAPS-1920	0	857,1	1 028,6	1 371,4	1 714,3	1 920	2 057,1	2 400	2 742,9
	50	428,6	514,3	685,8	857,1	960	1 028,6	1 200	1 371,4
	90	642,9	771,4	1 028,6	1 285,7	1 440	1 542,9	1 800	2 057,1
DAPS-2880	0	1 285	1 542	2 057	2 571	2 880	3 085	3 600	4 114
	50	642	771	1 028	1 285	1 440	1 542	1 800	2 057
	90	856	1 028	1 371	1 741	1 920	2 056	2 400	2 742
DAPS-3840	0	1 714	2 057	2 743	3 428	3 840	4 114	4 800	5 485
	50	857	1 028	1 371	1 714	1 920	2 057	2 400	2 742
	90	1 285	1 543	2 057	2 571	2 880	3 085	3 600	4 114
DAPS-5760	0	2 571	3 085	4 114	5 142	5 760	6 171	7 200	8 228
	50	1 285	1 542	2 057	2 571	2 880	3 085	3 600	4 141
	90	1 928	2 313	3 085	3 856	4 320	4 628	5 400	6 171

Momento de giro nominal por tamaño con 5,6 bar y ángulo de giro de 0°

Actuadores DAPS de doble efecto

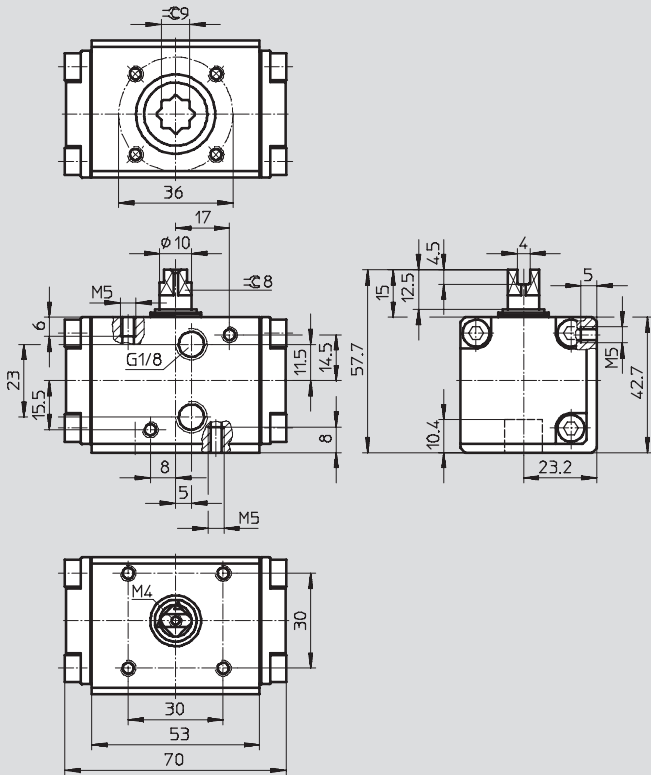
Hoja de datos



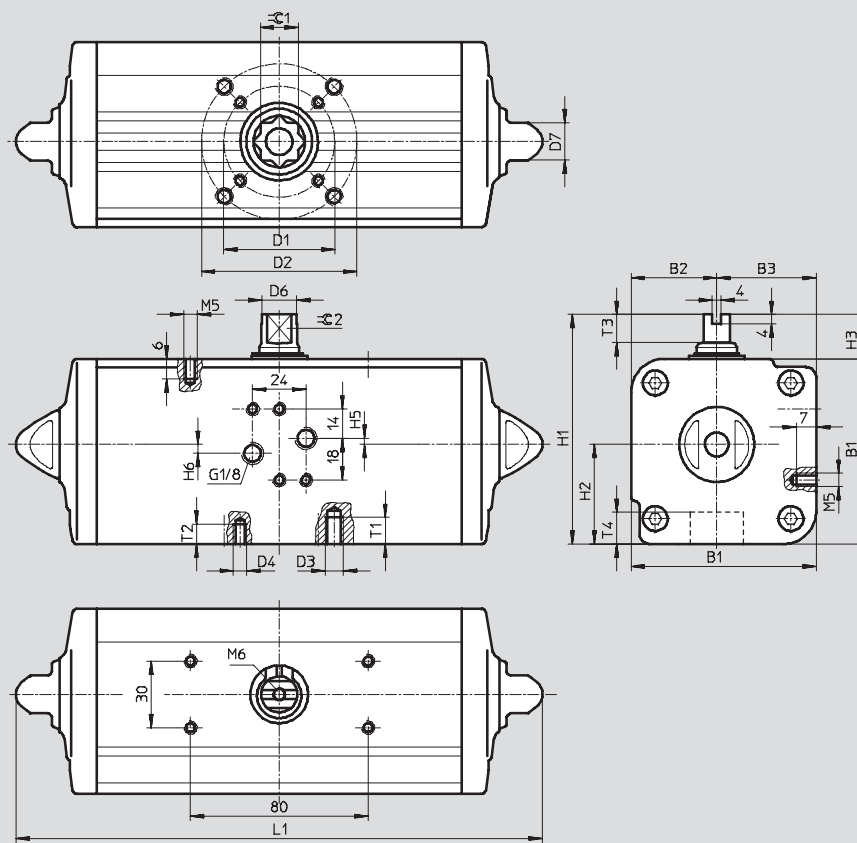
Dimensiones

Datos CAD disponibles en www.festo.com/es/engineering

Tamaño 0008



Tamaño 0015 ... 0360



Actuadores de maniobra
Actuadores giratorios

1.2

Actuadores DAPS de doble efecto



Hoja de datos

Tamaño	B1	B2	B3	D1 ∅ ±0,1	D2 ∅ ±0,1	D3	D4	D6 ∅	D7 ∅	H1	H2
DAPS-0015-...-F03	52,2	24,2	28	36	-	-	M5	9,2	13	72,2	28
DAPS-0015-...-F04				42			M5				
DAPS-0030-...-F0305	59,2	27,7	31,5	36	50	M6	M5	10,9	13	79,2	31,5
DAPS-0030-...-F04				42	-	-	M5				
DAPS-0060-...-F04	70,4	32,7	37,7	42	-	-	M5	14,5	13	90,4	37,7
DAPS-0060-...-F0507				50	70	M8	M6				
DAPS-0106-...-F0507	83,3	38,5	44,8	50	70	M8	M6	16,2	17	103,3	44,8
DAPS-0180-...-F0710	107,5	51	56,5	70	102	M10	M8	20,2	22	137,5	56,5
DAPS-0240-...-F0710	111,1	51	60,1	70	102	M10	M8	22,5	22	141,1	60,1
DAPS-0360-...-F0710	118	56	62	70	102	M10	M8	25,5	22	148	62

Tamaño	H3	H5	H6	L1	T1	T2	T3	T4	⊕ 1	⊕ 2
DAPS-0015-...-F03	20	0,8	3,2	159	-	8	10	13,2	11	8
DAPS-0015-...-F04						8				
DAPS-0030-...-F0305	20	0,8	3,2	174	9	8	10	13,2	11	9
DAPS-0030-...-F04					-	8				
DAPS-0060-...-F04	20	-	4	198	-	8	13	16,5	14	10
DAPS-0060-...-F0507					12	9				
DAPS-0106-...-F0507	20	-	4	236,5	12	9	13	19,3	17	12
DAPS-0180-...-F0710	30	-	4	289,9	15	12	16	24,8	22	15
DAPS-0240-...-F0710	30	-	4	313,6	15	12	17	24,8	22	15
DAPS-0360-...-F0710	30	-	4	339,3	15	12	19	24,3	22	19

Actuadores de maniobra
Actuadores giratorios

1.2

Actuadores DAPS de doble efecto

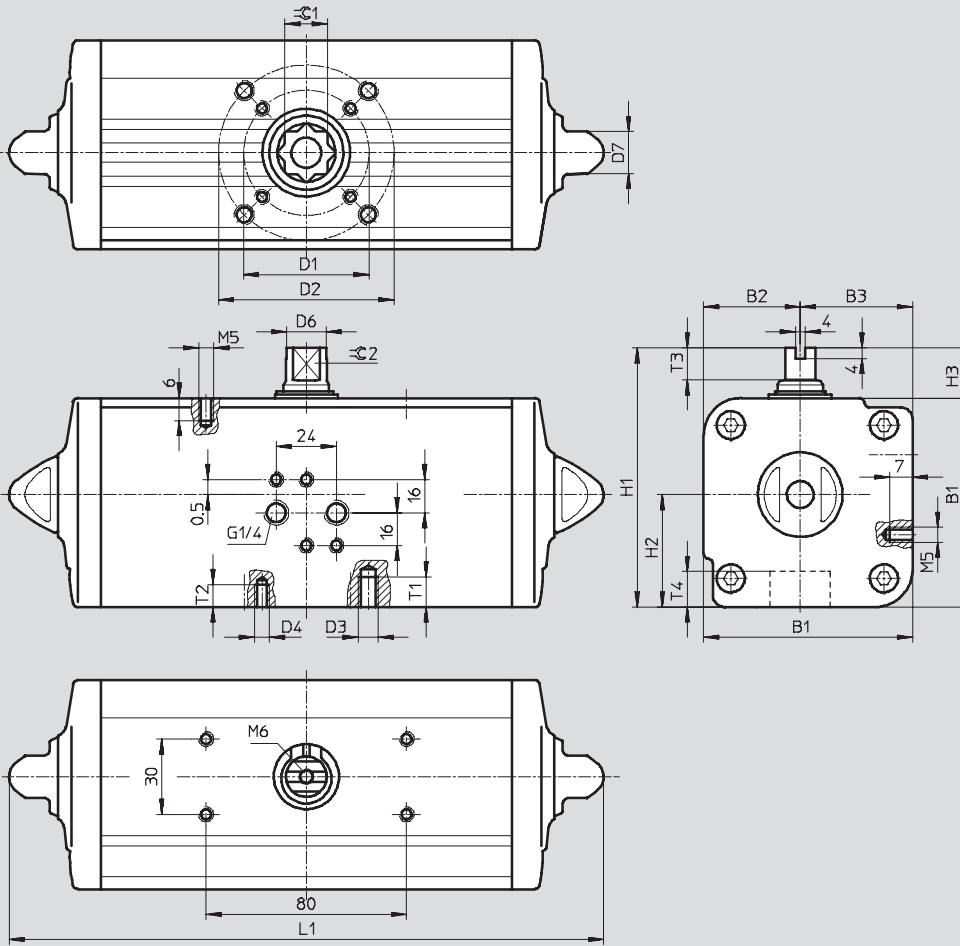
Hoja de datos



Dimensiones

Datos CAD disponibles en www.festo.com/es/engineering

Tamaño 0480 ... 1920



Tamaño	B1	B2	B3	D1 ∅ ±0,1	D2 ∅ ±0,1	D3	D4	D6 ∅	D7 ∅	H1
DAPS-0480-...-F1012	134,9	62	72,9	102	125	M12	M10	29	27	164,9
DAPS-0720-...-F1012	148	-	-	102	125	M12	M10	31,8	27	178
DAPS-0960-...-F12	168	74,5	93,5	125	-	-	M12	36,5	27	198
DAPS-0960-...-F14				140	-	-	M16			
DAPS-1440-...-F12	168	-	-	125	-	-	M12	41	36	216
DAPS-1440-...-F14				140			M16			
DAPS-1920-...-F14	207,7	93	114,7	140	-	-	M16	46	36	237,7
DAPS-1920-...-F1216				125			165			

Tamaño	H2	H3	H5	L1	T1	T2	T3	T4	∅ C1	∅ C2
DAPS-0480-...-F1012	72,9	30	0,5	387,7	15	18	19	29,5	27	19
DAPS-0720-...-F1012	78,5	30	-1	433	18	15	19,5	29	27	22
DAPS-0960-...-F12	93,5	30	0,5	479,4	-	18	19,5	38,5	36	24
DAPS-0960-...-F14						24				
DAPS-1440-...-F12	101,5	30	-1	567	-	18	19,5	38,5	36	27
DAPS-1440-...-F14						24				
DAPS-1920-...-F14	114,7	30	0,5	601	-	24	18,5	48,5	46	32
DAPS-1920-...-F1216					30	18				

Actuadores DAPS de doble efecto

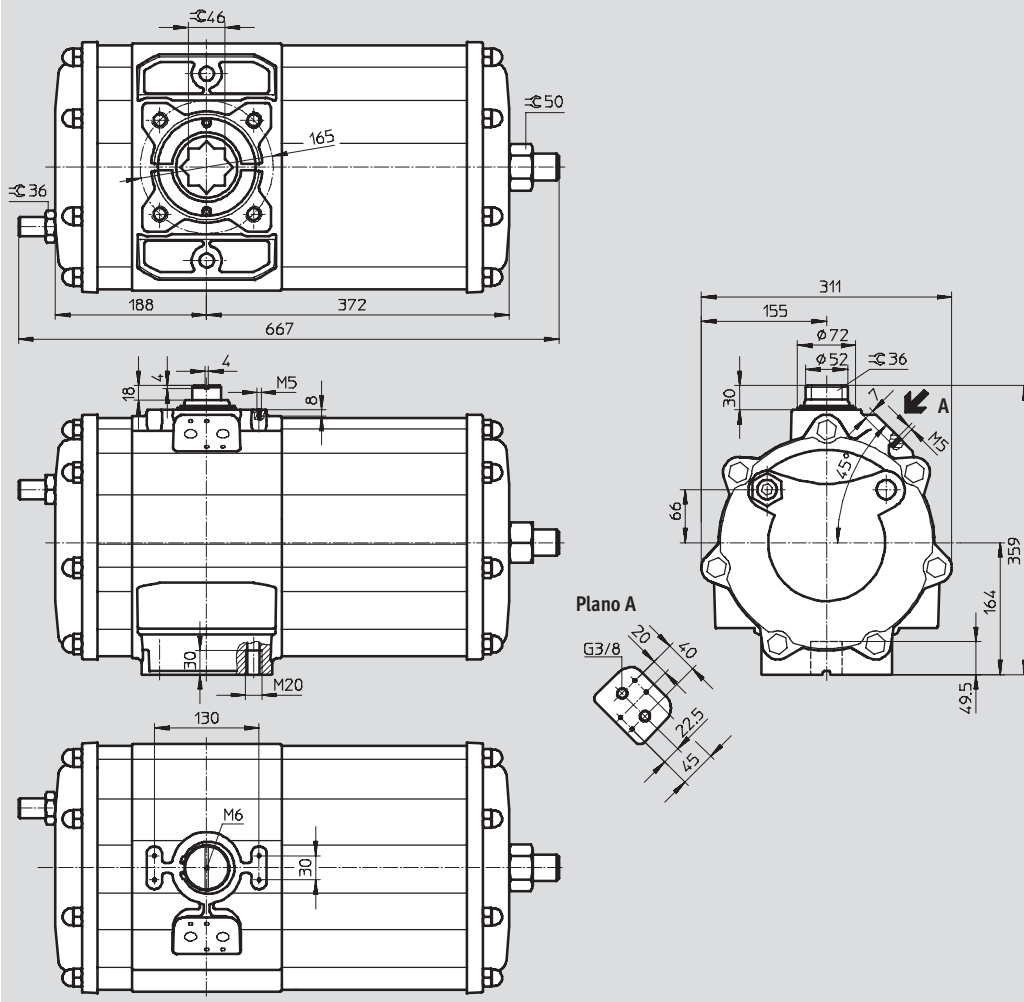
Hoja de datos

FESTO

Dimensiones

Datos CAD disponibles en www.festo.com/es/engineering

Tamaño 2880



Actuadores de maniobra
Actuadores giratorios

1.2

Actuadores DAPS de doble efecto

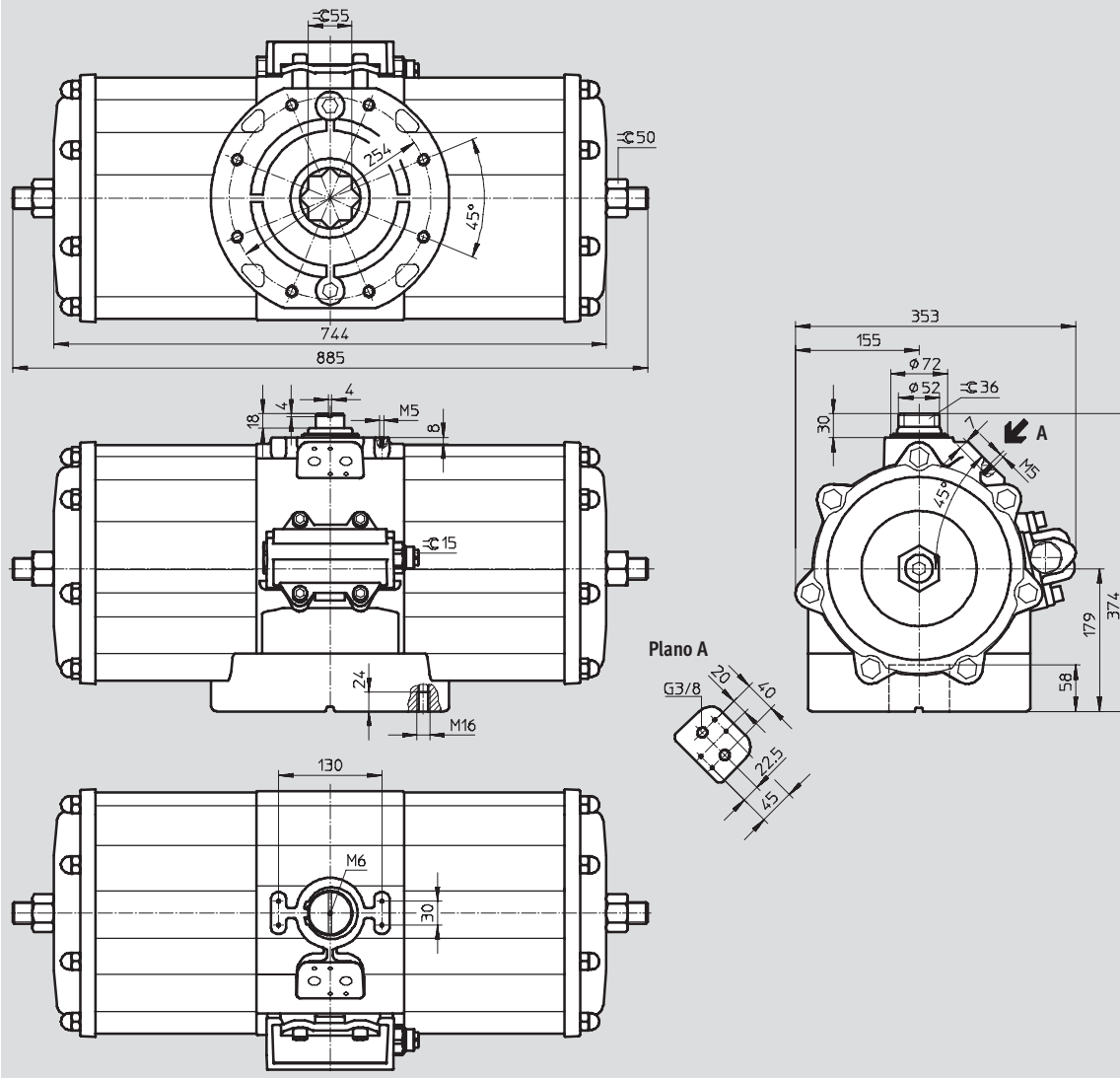
Hoja de datos

FESTO

Dimensiones

Datos CAD disponibles en www.festo.com/es/engineering

Tamaño 5760



Actuadores de maniobra
Actuadores giratorios

1.2

Actuadores DAPS de doble efecto

Hoja de datos

FESTO

Actuadores de maniobra
Actuadores giratorios

1.2

Referencias: Actuadores		Referencias: Actuadores	
Nº de art.	Tipo	Nº de art.	Tipo
Tamaño 0008		Tamaño 0480	
549 666	DAPS-0008-090-R-F03	533 424	DAPS-0480-090-R-F1012
Tamaño 0015		Tamaño 0720	
533 417	DAPS-0015-090-R-F03	549 667	DAPS-0720-090-R-F1012
533 475	DAPS-0015-090-R-F04	Tamaño 0960	
Tamaño 0030		533 425	DAPS-0960-090-R-F12
533 418	DAPS-0030-090-R-F0305	533 478	DAPS-0960-090-R-F14
533 476	DAPS-0030-090-R-F04	Tamaño 1440	
Tamaño 0060		549 668	DAPS-1440-090-R-F12
533 419	DAPS-0060-090-R-F04	549 669	DAPS-1440-090-R-F14
533 477	DAPS-0060-090-R-F0507	Tamaño 1920	
Tamaño 0106		533 426	DAPS-1920-090-R-F14
533 420	DAPS-0106-090-R-F0507	533 479	DAPS-1920-090-R-F1216
Tamaño 0180		Tamaño 2880	
533 421	DAPS-0180-090-R-F0710	549 670	DAPS-2880-090-R-F16
Tamaño 0240		Tamaño 3840	
533 422	DAPS-0240-090-R-F0710	549 671	DAPS-3840-090-R-F16
Tamaño 0360		Tamaño 5760	
533 423	DAPS-0360-090-R-F0710	549 672	DAPS-5760-090-F25

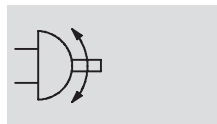
Referencias: Repuestos		Referencias: Repuestos	
Nº de art.	Tipo	Nº de art.	Tipo
Tamaño 0015		Tamaño 0240	
397 470	DAPS-0015	397 475	DAPS-0240/S0120
Tamaño 0030		Tamaño 0360	
397 471	DAPS-0030/S0015	397 476	DAPS-0360/S0180
Tamaño 0060		Tamaño 0480	
397 472	DAPS-0060/S0030	397 477	DAPS-0480/S0240
Tamaño 0106		Tamaño 0960	
397 473	DAPS-0106/S0053	397 478	DAPS-0960/S0480
Tamaño 0180		Tamaño 1920	
397 474	DAPS-0180/S0090	397 479	DAPS-1920/S0960

Actuadores giratorios DAPS de simple efecto

FESTO

Hoja de datos

Función



- - Ángulo de giro
0 ... 90°



- - Tamaño
0015 ... 2880

- - Momento de giro
15 ... 2 880 Nm

Datos técnicos generales				
Tamaño	0015 ... 0180	0240 ... 0960	1440 ... 1920	2880
Conexión neumática	G $\frac{1}{8}$	G $\frac{1}{4}$	G $\frac{3}{8}$	G $\frac{3}{8}$
Construcción	Yugo con placa guiada, de simple efecto			
Posición de montaje	Indistinta			
Ángulo de giro	[°] 90			
Margen de ajuste en la posición final con 0°	[°] -	-	-	±5
Margen de ajuste en la posición final con 90°	[°] ±2	±2	±2	±5
Sentido de cierre	Cierre hacia la derecha			

Condiciones de funcionamiento y del entorno	
Presión de funcionamiento ¹⁾	[bar] 1 ... 8,4
Fluido	Aire comprimido seco, con o sin lubricación
Temperatura ambiente	[°C] -20 ... +80
Clase de resistencia a la corrosión ²⁾	3
Identificación ATEX	II 2 GD c X
Temperatura ambiente según ATEX	-20 °C ≤ Ta ≤ +60 °C

1) Las presiones de funcionamiento varían en función de la cantidad de muelles de los actuadores giratorios de simple efecto.

2) Clase de resistencia a la corrosión 3 según norma de Festo 940 070

Válida para piezas expuestas a gran peligro de corrosión. Piezas exteriores en contacto directo con sustancias usuales en entornos industriales, tales como disolventes o detergentes, con superficies funcionales.

Consumo de aire [l/ciclo] con 6 bar	
Tamaño	
DAPS-0015	0,72
DAPS-0030	1,44
DAPS-0053	2,16
DAPS-0090	4,32
DAPS-0120	6
DAPS-0180	8,64
DAPS-0240	12
DAPS-0360	14
DAPS-0480	24
DAPS-0720	29,4
DAPS-0960	48
DAPS-1440	77
DAPS-1920	87,5
DAPS-2880	147

Pesos [kg]	
Tamaño	
DAPS-0015	1,3
DAPS-0030	2,2
DAPS-0053	3,2
DAPS-0090	5,4
DAPS-0120	6,9
DAPS-0180	8,7
DAPS-0240	11
DAPS-0360	16,4
DAPS-0480	23,3
DAPS-0720	32
DAPS-960	41,4
DAPS-1440	60
DAPS-1920	67
DAPS-2880	112

Materiales	
Cuerpo	Aleación de aluminio
Culata	Aleación de aluminio
Eje	Acero inoxidable
Tornillos exteriores	Stahl, rostfrei
Juntas	Caucho nitrílico

Actuadores giratorios DAPS de simple efecto



Hoja de datos

Actuadores de maniobra
Actuadores giratorios

1.2

Momento de giro real [Nm] en función de la presión de funcionamiento [bar], de la fuerza del muelle y del ángulo de giro [°]																		
Fuerza del muelle	Momento de amortiguación [Nm]			Presión de funcionamiento [bar]														
				2,5			2,8			3			3,5			4,2		
	0°	50°	90°	0°	50°	90°	0°	50°	90°	0°	50°	90°	0°	50°	90°	0°	50°	90°
DAPS-0015																		
1	5,0	3,7	7,5	6,2	2,9	3,7	7,5	3,7	5	8,4	4,2	5,9	10,6	5,6	8,1	13,8	7,4	11,3
2	6,3	4,7	9,4	-	-	-	-	-	-	7,2	3,3	4	9,4	4,7	6,3	12,6	6,5	9,4
3	7,5	5,6	11,3	-	-	-	-	-	-	-	-	-	8,2	3,7	4,4	11,3	5,6	7,5
4	10,0	7,5	15	-	-	-	-	-	-	-	-	-	-	-	-	-	-	-
DAPS-0030																		
1	10,0	7,5	15	12,3	5,9	7,3	15	7,5	10	16,8	8,6	11,8	21,3	11,3	16,3	27,5	15	22,5
2	12,5	9,4	18,8	-	-	-	-	-	-	14,3	6,7	8	18,8	9,4	12,5	25,1	13,2	18,8
3	15,0	11,3	22,5	-	-	-	-	-	-	-	-	-	16,3	7,5	8,8	22,5	11,3	15
4	20,0	15	30	-	-	-	-	-	-	-	-	-	-	-	-	-	-	-
DAPS-0053																		
1	17,5	13	26,5	21,8	10,2	12,8	26,5	13	17,5	29,6	14,9	20,6	37,5	19,5	28,5	48,5	26	39,5
2	22	16,5	33	-	-	-	-	-	-	25,1	11,8	14,1	33	16,5	22	44	23,1	33
3	26	19,5	40	-	-	-	-	-	-	-	-	-	29	13	15	40	19,5	26
4	35	26	53	-	-	-	-	-	-	-	-	-	-	-	-	-	-	-
DAPS-0090																		
1	30	22,5	45	37	17,7	22	45	22,5	30	50,4	25,7	35,4	63,8	33,8	48,8	82,5	45	67,5
2	37,5	28,1	56,3	-	-	-	-	-	-	42,9	20,1	24,1	56,3	28,1	37,5	75,1	39,4	56,3
3	45	33,9	67,5	-	-	-	-	-	-	-	-	-	48,8	22,6	26,3	67,5	33,9	45
4	60	45	90	-	-	-	-	-	-	-	-	-	-	-	-	-	-	-
DAPS-0120																		
1	40	30	60	49,3	23,6	29,3	60	30	40	67,1	34,3	47,1	85	45	65	110	60	90
2	50	37,5	75	-	-	-	-	-	-	57,1	26,8	32,1	75	37,5	50	100	52,5	75
3	60	45	90	-	-	-	-	-	-	-	-	-	65	30	35	90	45	60
4	80	60	120	-	-	-	-	-	-	-	-	-	-	-	-	-	-	-
DAPS-0180																		
1	60	45	90	73,9	35,4	43,9	90	45	60	100,7	51,4	70,7	127,5	67,5	97,5	165	90	135
2	75	56,3	112,5	-	-	-	-	-	-	85,7	40,2	48,2	112,5	56,3	75	150	78,8	112,5
3	90	67,5	135	-	-	-	-	-	-	-	-	-	97,5	45	52,5	135	67,5	90
4	120	90	180	-	-	-	-	-	-	-	-	-	-	-	-	-	-	-
DAPS-0240																		
1	80	60	120	98,6	47,1	58,6	120	60	80	134,3	68,6	94,3	170	90	130	220	120	180
2	100	75	150	-	-	-	-	-	-	114,3	53,6	64,3	150	75	100	200	105	150
3	120	90	180	-	-	-	-	-	-	-	-	-	130	60	70	180	90	120
4	160	120	240	-	-	-	-	-	-	-	-	-	-	-	-	-	-	-
DAPS-0360																		
1	120	90	180	147,9	70,7	87,9	180	90	120	201,4	102,9	141,1	255	135	195	330	180	270
2	150	112,5	225	-	-	-	-	-	-	171,4	80,4	96,4	225	112,5	150	300	157,5	225
3	180	135	270	-	-	-	-	-	-	-	-	-	195	90	105	270	135	180
4	240	180	360	-	-	-	-	-	-	-	-	-	-	-	-	-	-	-

Actuadores giratorios DAPS de simple efecto

Hoja de datos

Momento de giro real [Nm] en función de la presión de funcionamiento [bar], de la fuerza del muelle y del ángulo de giro [°]															
Fuerza del muelle	Presión de funcionamiento [bar]														
	5			5,6			6			7			8		
	0°	50°	90°	0°	50°	90°	0°	50°	90°	0°	50°	90°	0°	50°	90°
DAPS-0015															
1	-			-			-			-			-		
2	16,1	8,7	13	18,8	10,3	15,7	-			-			-		
3	14,9	7,7	11,1	17,6	9,3	13,8	19,4	10,4	15,6	23,8	13,1	20	28,3	15,7	24,5
4	12,3	5,9	7,3	15	7,5	10	16,8	8,6	11,8	21,3	11,3	16,3	25,7	13,9	20,7
DAPS-0030															
1	-			-			-			-			-		
2	32,2	17,5	25,9	37,6	20,7	31,3	-			-			-		
3	29,6	15,6	22,1	35	18,8	27,5	38,6	21	31,1	47,5	26,4	40	56,4	31,7	48,9
4	24,6	11,8	14,6	30	15	20	33,6	17,1	23,6	42,5	22,5	32,5	51,4	27,9	41,4
DAPS-0053															
1	-			-			-			-			-		
2	56,6	30,6	45,6	66	36,3	55	-			-			-		
3	52,6	26,9	38,6	62	32,5	48	68,3	36,2	54,3	84	45,5	70	99,7	54,8	85,7
4	43,6	20,4	25,6	53	26	35	59,3	29,7	41,3	75	39	57	90	48,3	72,7
DAPS-0090															
1	-			-			-			-			-		
2	96,5	52,2	77,7	112,6	61,9	93,8	-			-			-		
3	88,9	46,8	66,4	105	56,5	82,5	115,7	63	93,2	142,5	79,1	120	169,3	95,2	146,8
4	73,9	35,4	43,9	90	45	60	100,7	51,4	70,7	127,5	67,5	97,5	154,3	83,6	124,3
DAPS-0120															
1	-			-			-			-			-		
2	128,6	69,6	130,6	150	82,5	125	-			-			-		
3	118,6	62,1	88,6	140	75	110	154,3	83,6	124,3	190	105	160	225,7	126,4	195,7
4	86,7	40	46,7	106,7	52	66,7	120	60	80	153,3	80	113,3	186,7	100	146,7
DAPS-0180															
1	-			-			-			-			-		
2	192,9	104,5	155,4	225	123,8	187,5	-			-			-		
3	177,9	93,2	132,9	210	112,5	165	231,4	125,4	186,4	285	157,5	240	338,6	189,6	293,6
4	147,9	70,7	87,9	180	90	120	201,4	102,9	141,4	255	135	195	308,6	167,6	284,6
DAPS-0240															
1	-			-			-			-			-		
2	257,1	139,3	207,1	300	165	250	-			-			-		
3	237,1	124,3	177,1	280	150	220	308,6	167,1	248,6	380	210	320	451,4	252,9	391,4
4	197,1	94,3	117,1	240	120	160	268,6	137,1	188,6	340	180	260	411,4	222,9	331,4
DAPS-0360															
1	-			-			-			-			-		
2	385,7	208,9	310,7	450	247,5	375	-			-			-		
3	355,7	186,4	265,7	420	225	330	462,9	250,7	372,9	570	315	480	677,1	379,3	587,1
4	295,7	141,4	175,7	360	180	240	402,9	205,7	282,9	510	270	390	617,1	334,3	497,1

Momento de giro nominal por tamaño con 5,6 bar y ángulo de giro de 0°

Actuadores giratorios DAPS de simple efecto



Hoja de datos

Actuadores de maniobra
Actuadores giratorios

1.2

Momento de giro real [Nm] en función de la presión de funcionamiento [bar], de la fuerza del muelle y del ángulo de giro [°]																		
Fuerza del muelle	Momento de amortiguación [Nm]			Presión de funcionamiento [bar]														
				2,5			2,8			3			3,5			4,2		
	0°	50°	90°	0°	50°	90°	0°	50°	90°	0°	50°	90°	0°	50°	90°	0°	50°	90°
DAPS-0480																		
1	160	120	240	197,1	94,3	117,1	240	120	160	268,6	137,1	188,6	340	180	260	440	240	360
2	200	150	300	-	-	-	-	-	-	228,6	107,1	128,6	300	150	200	400	210	300
3	240	180	360	-	-	-	-	-	-	-	-	-	260	120	140	360	180	240
4	320	240	480	-	-	-	-	-	-	-	-	-	-	-	-	-	-	-
DAPS-0720																		
1	240	180	360	295,7	141,4	175,7	360	180	240	402,9	205,7	282,9	510	270	390	660	360	540
2	300	225	450	-	-	-	-	-	-	342,9	160,7	192,9	450	225	300	600	315	450
3	360	270	540	-	-	-	-	-	-	-	-	-	390	180	210	540	270	360
4	480	360	720	-	-	-	-	-	-	-	-	-	-	-	-	-	-	-
DAPS-0960																		
1	320	240	480	394,3	188,6	234,3	480	240	320	537,1	274,3	377,1	680	360	520	880	480	720
2	400	300	600	-	-	-	-	-	-	457,1	214,3	257,1	600	300	400	800	420	600
3	480	360	720	-	-	-	-	-	-	-	-	-	520	240	280	720	360	480
4	640	480	960	-	-	-	-	-	-	-	-	-	-	-	-	-	-	-
DAPS-1440																		
1	480	360	720	591	282	351	720	360	480	805	411	565	1 020	540	780	1 320	720	1 080
2	600	450	900	-	-	-	-	-	-	685	321	385	900	450	600	1 200	630	900
3	720	540	1 080	-	-	-	-	-	-	-	-	-	780	360	420	1 080	540	720
4	960	720	1 440	-	-	-	-	-	-	-	-	-	-	-	-	-	-	-
DAPS-1920																		
1	640	480	960	778	377	468	960	480	640	1 074	548	754	1 360	720	1 040	1 760	960	1 440
2	800	600	1 200	-	-	-	-	-	-	914	428	514	1 200	600	800	1 600	840	1 200
3	960	720	1 440	-	-	-	-	-	-	-	-	-	1 040	480	560	1 440	720	960
4	1 280	960	1 920	-	-	-	-	-	-	-	-	-	-	-	-	-	-	-
DAPS-2880																		
1	960	720	1 440	1 183	566	703	1 440	720	960	1 611	823	1 131	2 040	1 080	1 560	2 640	1 440	2 160
2	1 200	900	1 800	-	-	-	-	-	-	1 370	643	771	1 800	900	1 200	2 400	1 260	1 800
3	1 440	1 080	2 160	-	-	-	-	-	-	-	-	-	1 560	720	840	2 160	1 080	1 440
4	1 920	1 440	2 880	-	-	-	-	-	-	-	-	-	-	-	-	-	-	-

Actuadores giratorios DAPS de simple efecto

Hoja de datos

Momento de giro real [Nm] en función de la presión de funcionamiento [bar], de la fuerza del muelle y del ángulo de giro [°]															
Fuerza del muelle	Presión de funcionamiento [bar]														
	5			5,6			6			7			8		
	0°	50°	90°	0°	50°	90°	0°	50°	90°	0°	50°	90°	0°	50°	90°
DAPS-0480															
1	-			-			-			-			-		
2	514,3	278,6	414,3	600	330	500	-			-			-		
3	474,3	248,6	354,3	560	300	440	617,1	334,3	497,1	760	420	640	902,9	505,7	782,9
4	394,3	118,6	234,3	480	240	320	537,1	274,3	377,1	680	360	520	822,9	445,7	662,9
DAPS-0720															
1	-			-			-			-			-		
2	771,4	417,9	621,4	900	495	750	-			-			-		
3	711,4	372,9	531,4	840	450	660	925,7	501,4	745,7	1 140	630	960	1 354	758,6	1 174
4	591,4	282,9	351,4	720	360	480	805,7	411,4	565,7	1 020	540	780	1 234	668,6	994,3
DAPS-0960															
1	-			-			-			-			-		
2	1028,6	557,1	828,6	1 200	660	1000	-			-			-		
3	948,6	497,1	708,6	1 120	600	880	1 234,3	668,6	994,3	1 520	840	1 280	1 805,7	1 011,4	1 565,7
4	788,6	377,1	468,6	960	480	640	1 074,3	548,6	754,3	1 360	720	1 040	1 645,7	891,4	1 325,7
DAPS-1440															
1	-			-			-			-			-		
2	1 542	835	1 242	1 800	990	1 500	-			-			-		
3	1 422	745	1 062	1 680	900	1 320	1 851	1 002	1 491	2 280	1 260	1 920	2 708	1 517	2 348
4	1 182	565	702	1 440	720	960	1 611	822	1 131	2 040	1 080	1 560	2 468	1 337	1 988
DAPS-1920															
1	-			-			-			-			-		
2	2 057	1 114	1 657	2 400	1 320	2 000	-			-			-		
3	1 897	994	1 417	2 240	1 200	1 760	2 468	1 337	1 988	3 040	1 680	2 560	3 611	2 022	3 131
4	1 577	754	937	1 920	960	1 280	2 148	1 097	1 508	2 720	1 440	2 080	3 291	1 782	2 651
DAPS-2880															
1	-			-			-			-			-		
2	3 085	1 671	2 485	3 600	1 980	3 000	-			-			-		
3	2 845	1 491	2 125	3 360	1 800	2 640	3 702	2 006	2 982	4 560	2 520	3 840	5 417	3 034	4 697
4	2 365	1 131	1 405	2 880	1 440	1 920	3 222	1 645	2 262	4 080	2 160	3 120	4 937	2 674	3 977

Momento de giro nominal por tamaño con 5,6 bar y ángulo de giro de 0°

Actuadores giratorios DAPS de simple efecto

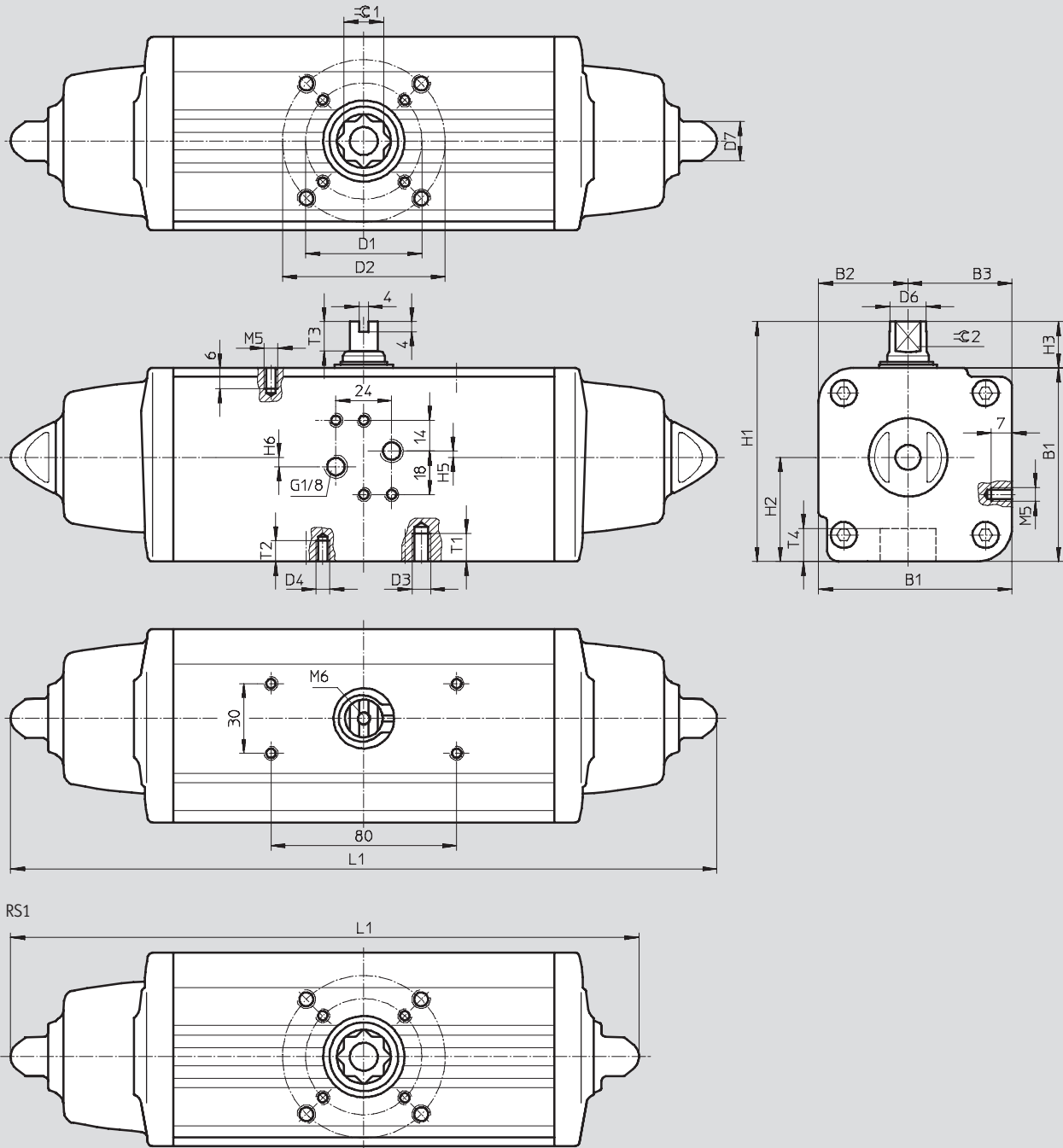
Hoja de datos



Dimensiones

Datos CAD disponibles en www.festo.com/es/engineering

Tamaño 0015 ... 0180



Actuadores de maniobra
Actuadores giratorios

1.2

Actuadores giratorios DAPS de simple efecto



Hoja de datos

Tamaño	B1	B2	B3	D1 ∅ ±0,1	D2 ∅ ±0,1	D3	D4	D6 ∅	D7 ∅	H1	H2
DAPS-0015-...-F0305	59,2	27,7	31,5	36	50	M6	M5	10,9	13	79,2	31,5
DAPS-0015-...-F04				42	-	-					
DAPS-0030-...-F04	70,4	32,7	37,7	42	-	-	M5	14,5	13	90,4	37,7
DAPS-0030-...-F0507				50	70	M8	M6				
DAPS-0053-...-F0507	83,3	38,5	44,8	50	70	M8	M6	16,2	17	103,3	44,8
DAPS-0090-...-F0710	107,5	51	56,5	70	102	M10	M8	20,2	22	137,5	56,5
DAPS-0120-...-F0710	111,1	51	60,1	70	102	M10	M8	22,5	22	141,1	60,1
DAPS-0180-...-F0710	118	56	62	70	102	M10	M8	25,5	22	148	62

Tamaño	H3	H5	H6	L1		T1	T2	T3	T4	=C 1	=C 2
				RS1	RS...						
DAPS-0015-...-F0305	20	0,8	3,2	203,8	233,3	9	8	10	13,2	11	9
DAPS-0015-...-F04						-					
DAPS-0030-...-F04	20	-	4	228,5	259	-	8	13	16,5	14	10
DAPS-0030-...-F0507						12	9				
DAPS-0053-...-F0507	20	-	4	270,7	303,5	12	9	13	19,3	17	12
DAPS-0090-...-F0710	30	-	4	341,8	393,7	15	12	16	24,8	22	15
DAPS-0120-...-F0710	30	-	4	361,6	409,6	15	12	17	24,8	22	15
DAPS-0180-...-F0710	30	-	4	406,6	474	15	12	19	24,3	22	19

Actuadores giratorios DAPS de simple efecto

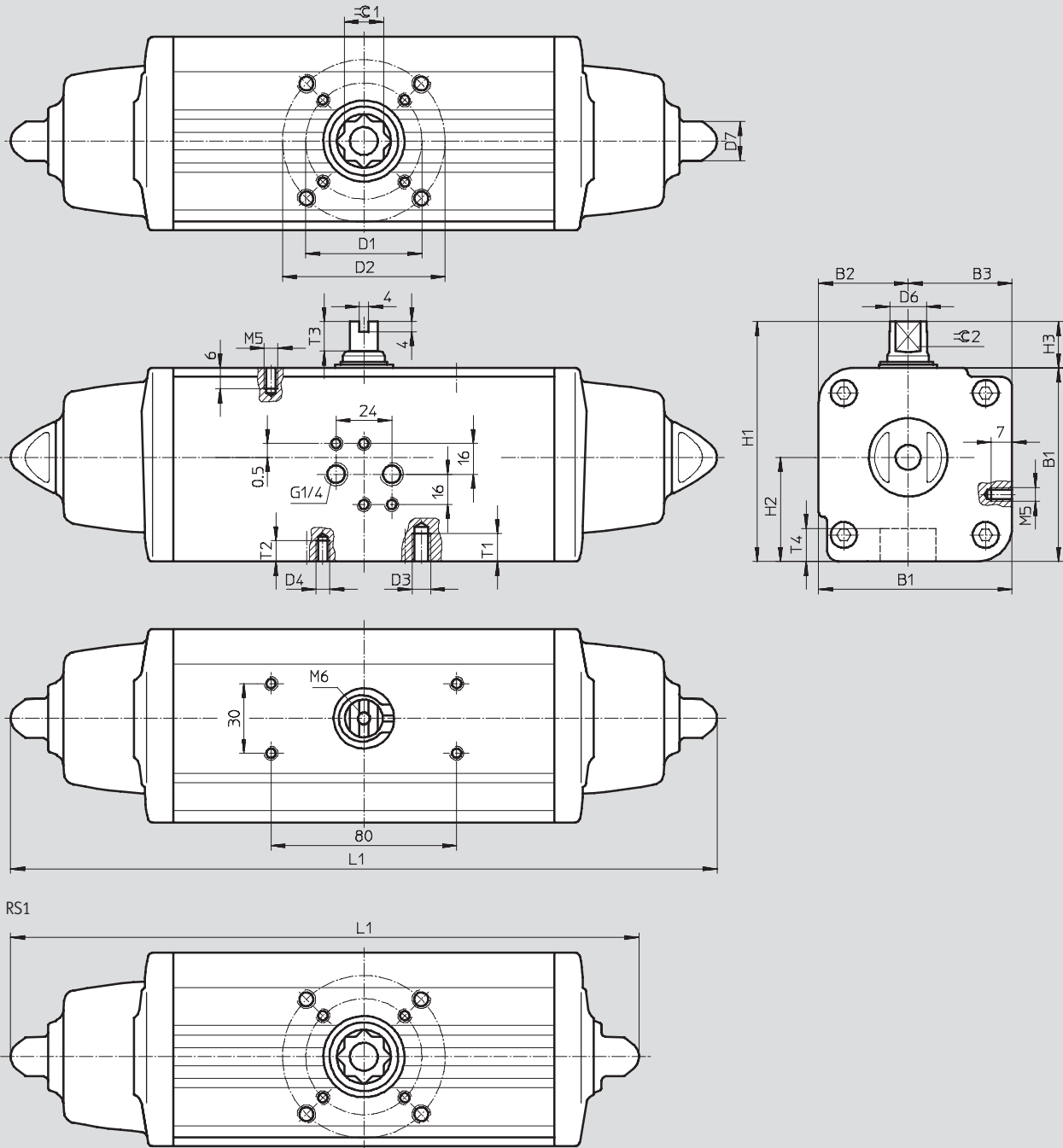
Hoja de datos



Dimensiones

Datos CAD disponibles en www.festo.com/es/engineering

Tamaño 0240 ... 0960



Actuadores de maniobra
Actuadores giratorios

1.2

Actuadores giratorios DAPS de simple efecto



Hoja de datos

Tamaño	B1	B2	B3	D1 ∅ ±0,1	D2 ∅ ±0,1	D3	D4	D6 ∅	D7 ∅	H1
DAPS-0240-...-F1012	134,9	62	72,9	102	125	M12	M10	29	27	164,9
DAPS-0360-...-F1012	148	-	-	102	125	M12	M10	31,8	27	178
DAPS-0480-...-F12	168	74,5	93,5	125	-	-	M12	36,5	27	198
DAPS-0480-...-F14				140			M16			
DAPS-0720-...-F12	168	-	-	125	-	-	M12	-	36	216
DAPS-0720-...-F14				140			M16			
DAPS-0960-...-F14	207,7	93	114,7	140	-	-	M16	46	36	237,7
DAPS-0960-...-F1216				125			165			

Tamaño	H2	H3	H5	L1		T1	T2	T3	T4	≈C1	≈C2
				RS1	RS...						
DAPS-0240-...-F1012	72,9	30	0,5	454,1	520,5	15	18	19	29,5	27	19
DAPS-0360-...-F1012	78,5	30	-1	523	613	18	15	19,5	29,5	27	22
DAPS-0480-...-F12	93,5	30	0,5	563,8	648,2	-	18	19,5	38,5	36	24
DAPS-0480-...-F14							24				
DAPS-0720-...-F12	101,5	30	-1	798	683	-	18	19,5	38,5	36	27
DAPS-0720-...-F14							24				
DAPS-0960-...-F14	114,7	30	0,5	714,4	828	-	24	18,5	48,5	46	32
DAPS-0960-...-F1216						30	18				

Actuadores de maniobra
Actuadores giratorios

1.2

Actuadores giratorios DAPS de simple efecto

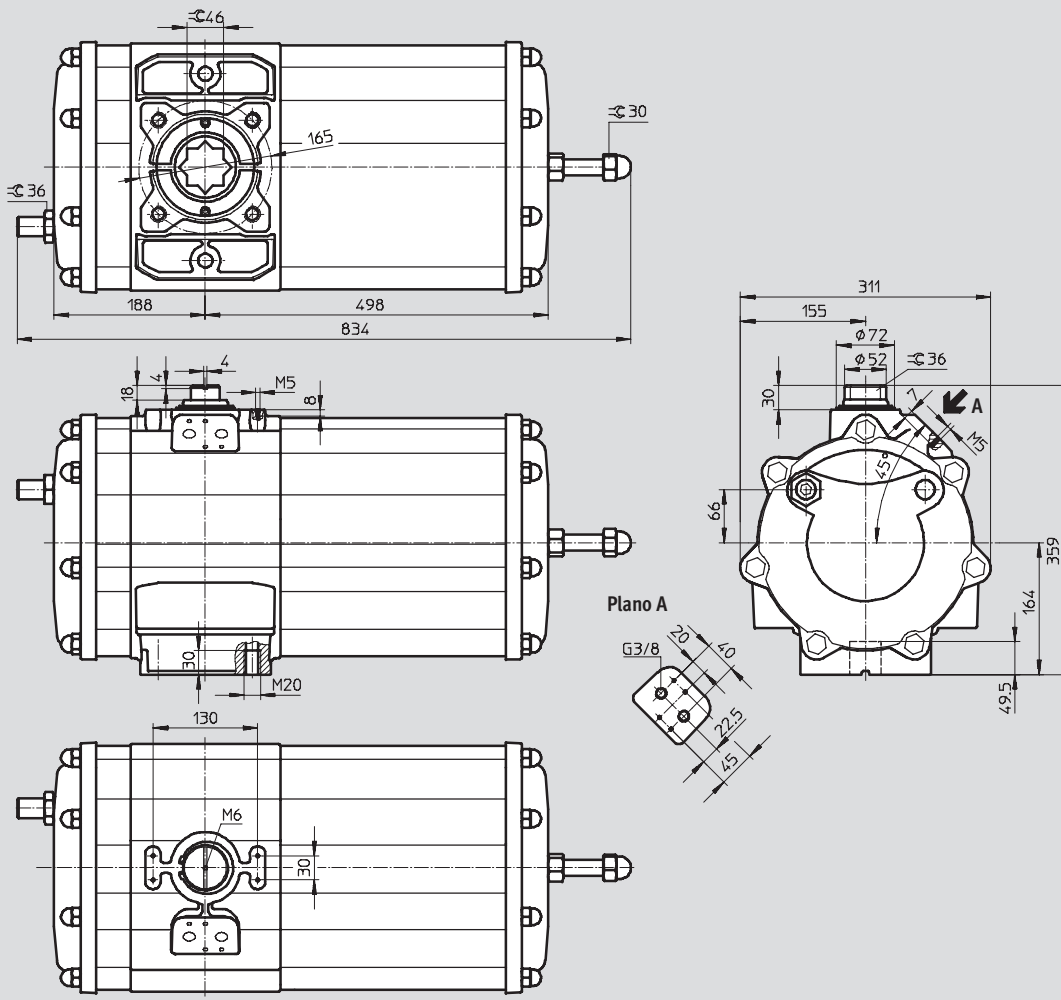
Hoja de datos

FESTO

Dimensiones

Datos CAD disponibles en www.festo.com/es/engineering

Tamaño 1440



Actuadores de maniobra
Actuadores giratorios

1.2

Actuadores giratorios DAPS de simple efecto

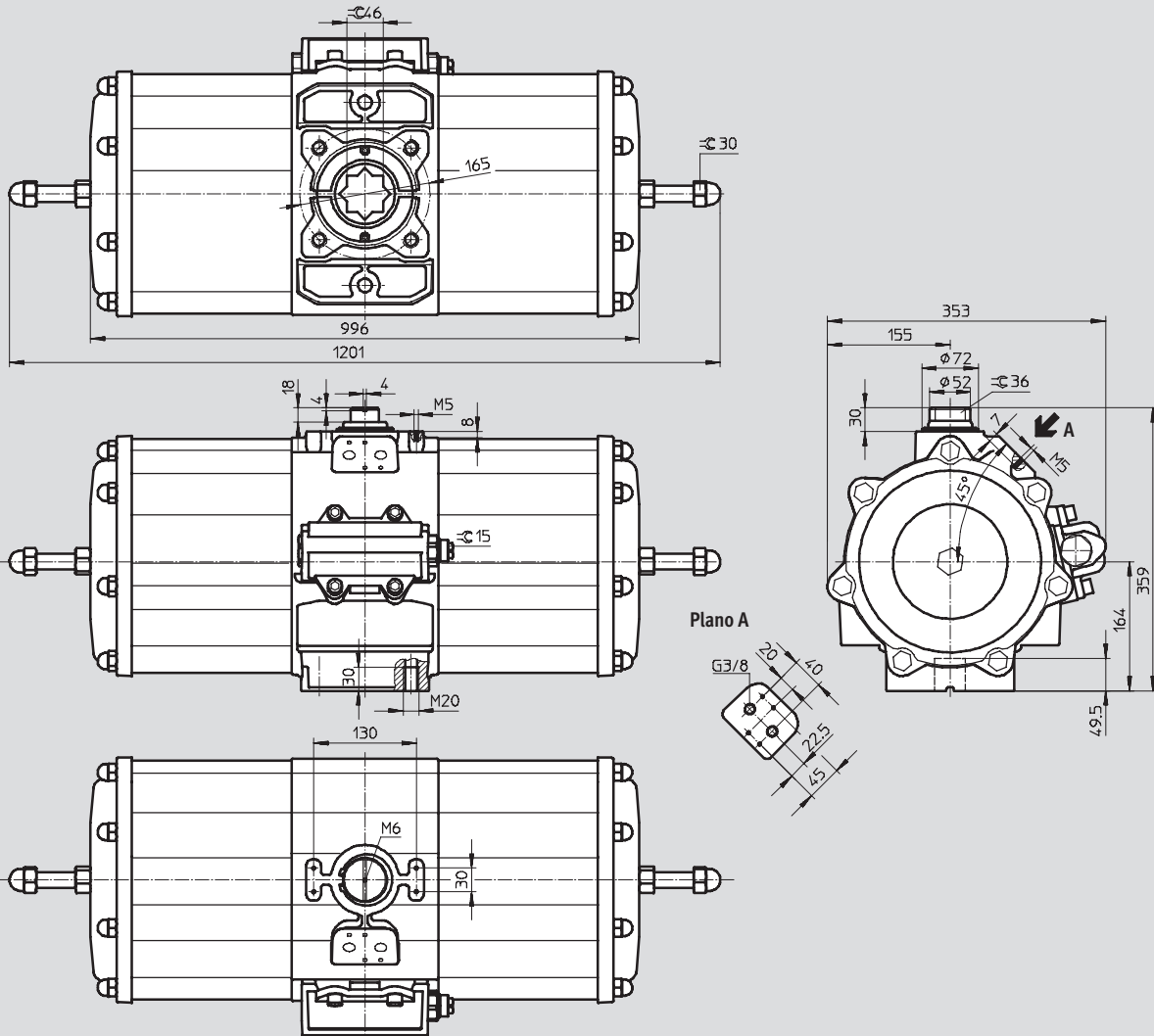
Hoja de datos



Dimensiones

Datos CAD disponibles en www.festo.com/es/engineering

Tamaño 2880



Actuadores de maniobra
Actuadores giratorios

1.2

Actuadores giratorios DAPS de simple efecto

Hoja de datos

FESTO

Actuadores de maniobra
Actuadores giratorios

1.2

Referencias		Referencias	
Nº de art.	Tipo	Nº de art.	Tipo
Tamaño 0015		Tamaño 0480	
533 427	DAPS-0015-090-RS1-F0305	533 455	DAPS-0480-090-RS1-F12
533 480	DAPS-0015-090-RS1-F04	533 488	DAPS-0480-090-RS1-F14
533 428	DAPS-0015-090-RS2-F0305	533 456	DAPS-0480-090-RS2-F12
533 481	DAPS-0015-090-RS2-F04	533 489	DAPS-0480-090-RS2-F14
533 429	DAPS-0015-090-RS3-F0305	533 457	DAPS-0480-090-RS3-F12
533 482	DAPS-0015-090-RS3-F04	533 490	DAPS-0480-090-RS3-F14
533 430	DAPS-0015-090-RS4-F0305	533 458	DAPS-0480-090-RS4-F12
533 483	DAPS-0015-090-RS4-F04	533 491	DAPS-0480-090-RS4-F14
Tamaño 0030		Tamaño 0720	
533 431	DAPS-0030-090-RS1-F04	549 677	DAPS-0720-090-RS1-F12
533 484	DAPS-0030-090-RS1-F0507	549 681	DAPS-0720-090-RS1-F14
533 432	DAPS-0030-090-RS2-F04	549 678	DAPS-0720-090-RS2-F12
533 485	DAPS-0030-090-RS2-F0507	549 682	DAPS-0720-090-RS2-F14
533 433	DAPS-0030-090-RS3-F04	549 679	DAPS-0720-090-RS3-F12
533 486	DAPS-0030-090-RS3-F0507	549 683	DAPS-0720-090-RS3-F14
533 434	DAPS-0030-090-RS4-F04	549 680	DAPS-0720-090-RS4-F12
533 487	DAPS-0030-090-RS4-F0507	549 684	DAPS-0720-090-RS4-F14
Tamaño 0053		Tamaño 0960	
533 435	DAPS-0053-090-RS1-F0507	533 459	DAPS-0960-090-RS1-F14
533 436	DAPS-0053-090-RS2-F0507	533 492	DAPS-0960-090-RS1-F1216
533 437	DAPS-0053-090-RS3-F0507	533 460	DAPS-0960-090-RS2-F14
533 438	DAPS-0053-090-RS4-F0507	533 493	DAPS-0960-090-RS2-F1216
Tamaño 0090		Tamaño 1440	
533 439	DAPS-0090-090-RS1-F0710	549 685	DAPS-1440-090-RS1-F16
533 440	DAPS-0090-090-RS2-F0710	549 686	DAPS-1440-090-RS2-F16
533 441	DAPS-0090-090-RS3-F0710	549 687	DAPS-1440-090-RS3-F16
533 442	DAPS-0090-090-RS4-F0710	549 688	DAPS-1440-090-RS4-F16
Tamaño 0120		Tamaño 1920	
533 443	DAPS-0120-090-RS1-F0710	549 689	DAPS-1920-090-RS1-F16
533 444	DAPS-0120-090-RS2-F0710	549 690	DAPS-1920-090-RS2-F16
533 445	DAPS-0120-090-RS3-F0710	549 691	DAPS-1920-090-RS3-F16
533 446	DAPS-0120-090-RS4-F0710	549 692	DAPS-1920-090-RS4-F16
Tamaño 0180		Tamaño 2880	
533 447	DAPS-0180-090-RS1-F0710	549 693	DAPS-2880-090-RS1-F16
533 448	DAPS-0180-090-RS2-F0710	549 694	DAPS-2880-090-RS2-F16
533 449	DAPS-0180-090-RS3-F0710	549 695	DAPS-2880-090-RS3-F16
533 450	DAPS-0180-090-RS4-F0710	549 696	DAPS-2880-090-RS4-F16
Tamaño 0240			
533 451	DAPS-0240-090-RS1-F1012		
533 452	DAPS-0240-090-RS2-F1012		
533 453	DAPS-0240-090-RS3-F1012		
533 454	DAPS-0240-090-RS4-F1012		
Tamaño 0360			
549 673	DAPS-0360-090-RS1-F1012		
549 674	DAPS-0360-090-RS2-F1012		
549 675	DAPS-0360-090-RS3-F1012		
549 676	DAPS-0360-090-RS4-F1012		

Actuadores giratorios DAPS de simple efecto



Hoja de datos

Referencias: Repuestos		Referencias: Repuestos	
Nº de art.	Tipo	Nº de art.	Tipo
Tamaño 0015		Tamaño 0180	
397 471	DAPS-0030/S0015	397 476	DAPS-0360/S0180
Tamaño 0030		Tamaño 0240	
397 472	DAPS-0060/S0030	397 477	DAPS-0480/S0240
Tamaño 0053		Tamaño 0480	
397 473	DAPS-0106/S0053	397 478	DAPS-0960/S0480
Tamaño 0090		Tamaño 0960	
397 474	DAPS-0180/S0090	397 479	DAPS-1920/S0960
Tamaño 0120			
397 475	DAPS-0240/S0120		

Actuadores de maniobra
Actuadores giratorios

1.2