



- Bridas para atar haces de tubos
- Soporte para tender tubos flexibles
- Soporte múltiple para la fijación de tubos flexibles

Clips / bridas para tubos PB, PKB, PKS

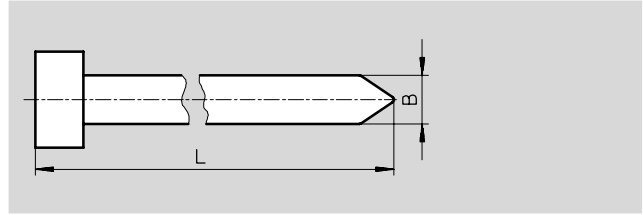
Hoja de datos



Brida para tubos PB PB

Para formar haces de tubos

Material:
Poliamida



Dimensiones y referencias

Ø máx. del haz de tubos [mm]	Espesor [mm]	B	L	Peso/unidad [g]	Nº de artículo	Tipo	PE ¹⁾
30	0,9	3,4	140	2	6 741	PB-140	10
45	1,2	4,6	172	3	6 742	PB-172	10
100	1,2	4,8	378	4	6 743	PB-378	10

1) Cantidad por unidad de embalaje

Espiral de sujeción de tubos flexibles

PKB-50-BL

Para formar haces de tubos

Material:
Poliétileno



Dimensiones y referencias

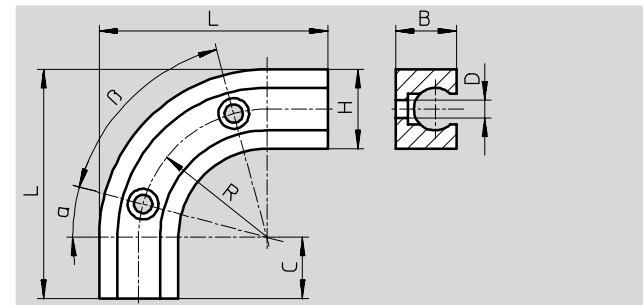
Diámetro máx. del haz de tubos: 50 mm	Color	Peso [g/m]	Nº de artículo	Tipo	PE ¹⁾ [m]
60 tubos de diámetro nominal 3	Azul	10	3 656	PKB-50-BL	50
50 tubos de diámetro nominal 4					
28 tubos de diámetro nominal 6					
13 tubos de diámetro nominal 9					

1) Unidad de embalaje

Soporte para tubos PKS

Para tender ordenadamente los tubos y evitar que pendan

Material:
Poliétileno



Dimensiones y referencias

Para tubo de diámetro exterior [mm]	B	C	D	H	L	R	α	β	Peso/unidad [g]	Nº de artículo	Tipo	PE ¹⁾
6	8	8	2	10	23	10	–	90°	1	4 132	PKS-4	10
8	10	10	3	13	37,5	21	15°	60°	4	4 133	PKS-6	10
11,5	13,5	15	3	16,5	57	33,75	15°	60°	11	4 134	PKS-9	10

1) Cantidad por unidad de embalaje

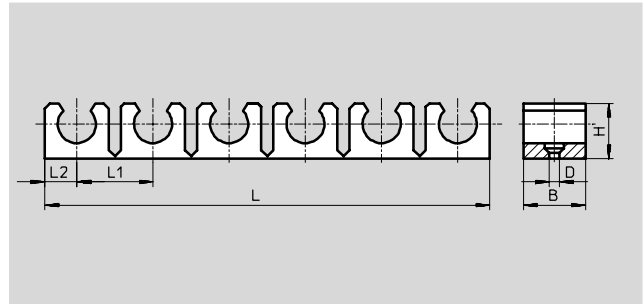
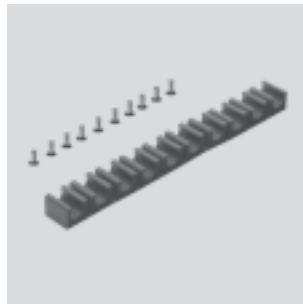
Clips / bridas para tubos KK

Hoja de datos



Soporte multi-tubo KK

Para sujetar tubos flexibles



Dimensiones y referencias											
Para tubo de diámetro exterior [mm]	Cantidad de bridas	B	D Ø	H	L	L1	L2	Peso/unidad [g]	Nº de artículo	Tipo	PE ¹⁾
4,3	10	12	2	9	98,6	10	4,3	1	3 635	KK-3	10
6	9	14	3	9	94	10,5	5	5	2 147	KK-4	10
8	10	14	3	11	142,5	14,5	6	10	2 148	KK-6	10
11,5	6	18	3	16	128,5	22	9,25	18	2 149	KK-9	10
17,6	4	20	5	23	117	30	13,5	52	4 463	KK-13	10

1) Cantidad por unidad de embalaje