

- Numerosas variantes
- Robustas
- Eficientes
- Versátiles

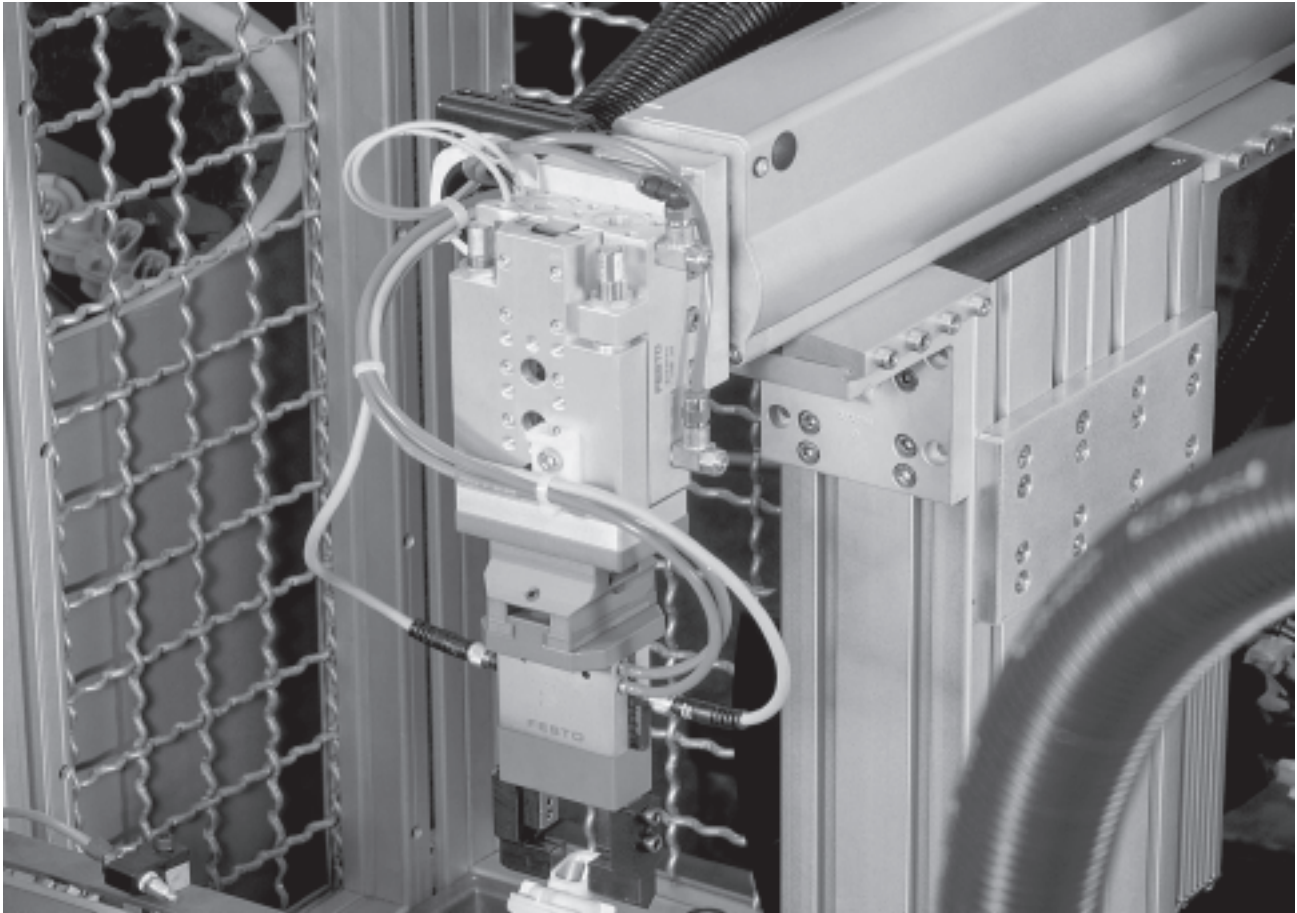
Componentes básicos

Características

FESTO

Accesorios para los sistemas
Conjunto de varios ejes

3.3



Conjuntos de elementos básicos

Columna perfilada HBMS

Con ranuras de 8 mm para la fijación de elementos de unión y de módulos básicos.

Placa de protección HMBSA

Para tapar los frentes de las columnas perfiladas HBMS.

Conjunto de piezas de unión HMBSV

Para unir dos o tres columnas perfiladas HBMS.

Conjunto de piezas de unión HMBSW

Para unir dos columnas perfiladas HBMS o columnas perfiladas con distancia entre ranuras de 40 mm

Módulo básico HMBF-DB

Para el montaje directo de los elementos de fijación de columnas perfiladas en la placa básica o en el bastidor de la máquina.

Conjunto de elementos de unión HMBWS

Para unir una columna perfilada (con distancia entre ranuras de 40 mm) con una columna perfilada (con distancia mayor o menor a 40 mm entre ranuras)

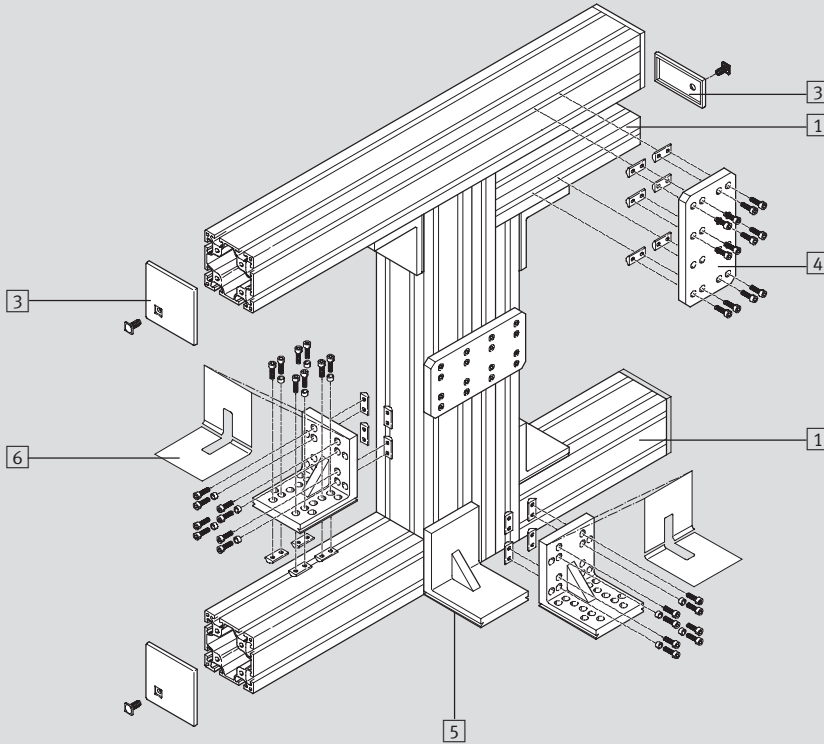
Conjunto de elementos de conexión HMBV-ND

Conexión para unir elementos básicos a los actuadores de Festo.

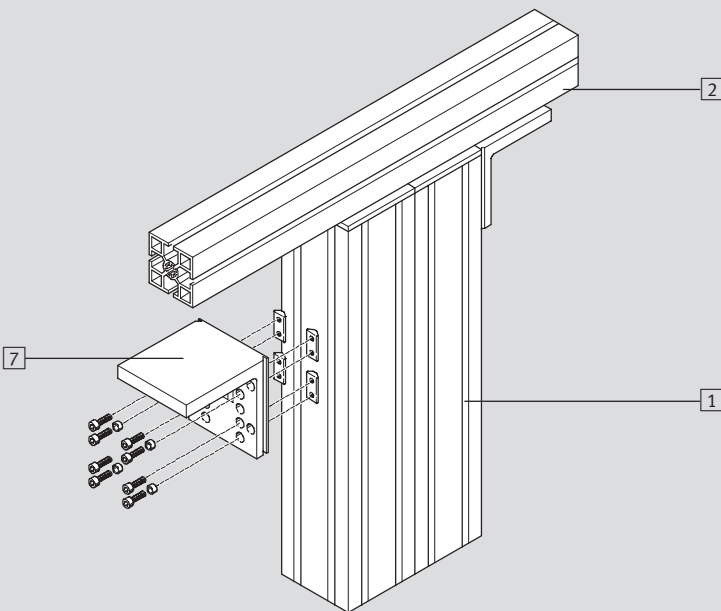
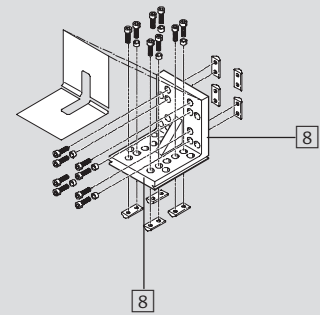
Componentes básicos

Características

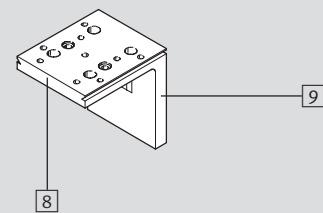
Un sistema convincente gracias a sus múltiples funciones



6 Conjunto de piezas de unión HBSW



7 Conjunto de elementos de unión HMBWS



- 1 Columna perfilada HBMS
- 2 Columna perfilada Bosch
- 3 Placa de protección HMBSA
- 4 Conjunto de piezas de unión HBSV

- 5 Kit básico HMBF-DB
- 6 Conjunto de piezas de unión HBSW
- 7 Conjunto de elementos de unión HMBWS

- 8 Escuadra para fijación de columnas perfiladas con patrón de taladros de 40 mm (Festo, item, May-Tec, Schüco, ...)

- 9 Escuadra para fijación de columnas perfiladas con patrón de taladros de ≠ 40 mm (Bosch, Nogren, ...)

Componentes básicos

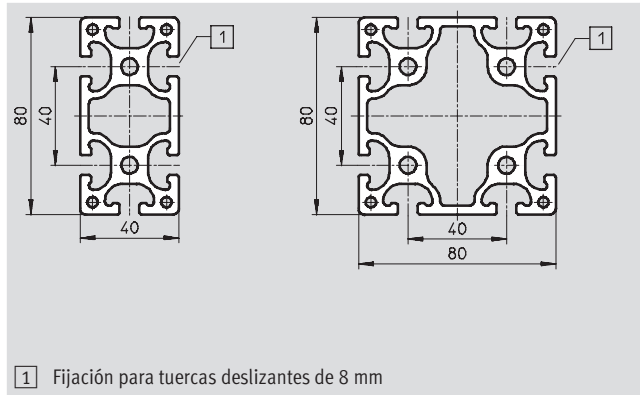
Hoja de datos



Columna perfilada HBMS

Dotación del suministro:
1 columna

Material:
Aluminio
Sin cobre, PTFE ni silicona



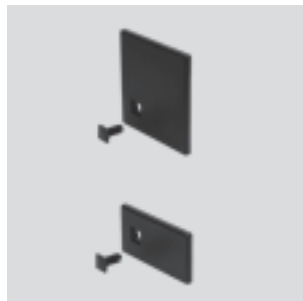
Referencias				
Dimensiones	CRC ¹⁾	Nº art.	Tipo	PE ²⁾
80x40	2	175 964	HMBS-80/40	1
80x80		175 958	HMBS-80/80	1
Accesorios (pedir por separado)				
Tuercas deslizantes	2	186 567	HMBN-8-2M5	10

- Clase de resistencia a la corrosión 2 según norma de Festo 940 070
Válida para piezas expuestas a gran peligro de corrosión. Piezas exteriores en contacto directo con sustancias usuales en entornos industriales, tales como disolventes, detergentes o lubricantes, con superficies principalmente decorativas.
- Cantidad por unidad de embalaje. Al pedir HMBS: indicar la longitud necesaria en mm ($L_{m\acute{a}x.} = 6\ 000\ \text{mm}$).

Placa de protección HMBSA

Dotación del suministro:
1 Tapa , 1 tapón ciego

Material:
Poliacetal
Sin cobre, PTFE ni silicona



Referencias				
Dimensiones	CRC ¹⁾	Nº art.	Tipo	PE ²⁾
80x40	2	175 966	HMBSA-80/40	1
80x80		175 965	HMBSA-80/80	1

- Clase de resistencia a la corrosión 2 según norma de Festo 940 070
Válida para piezas expuestas a gran peligro de corrosión. Piezas exteriores en contacto directo con sustancias usuales en entornos industriales, tales como disolventes, detergentes o lubricantes, con superficies principalmente decorativas.
- Cantidad por unidad de embalaje

Componentes básicos

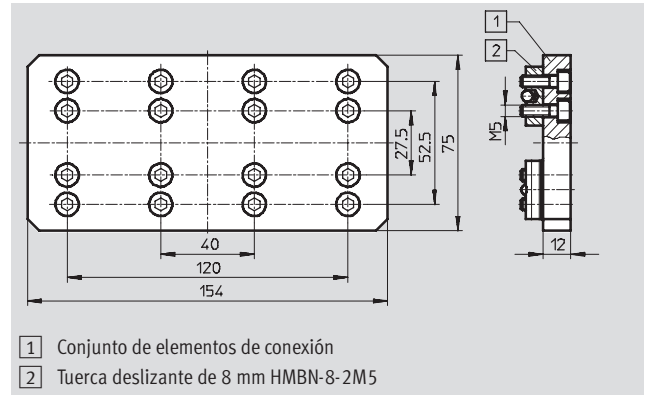
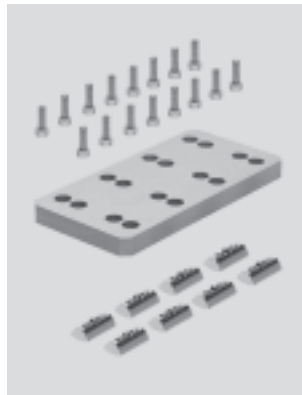
Hoja de datos



Conjunto de piezas de unión HMBSV

Dotación del suministro:
1 placa de fijación, 16 tornillos,
8 tuercas deslizantes

Material:
Aluminio
Sin cobre, PTFE ni silicona



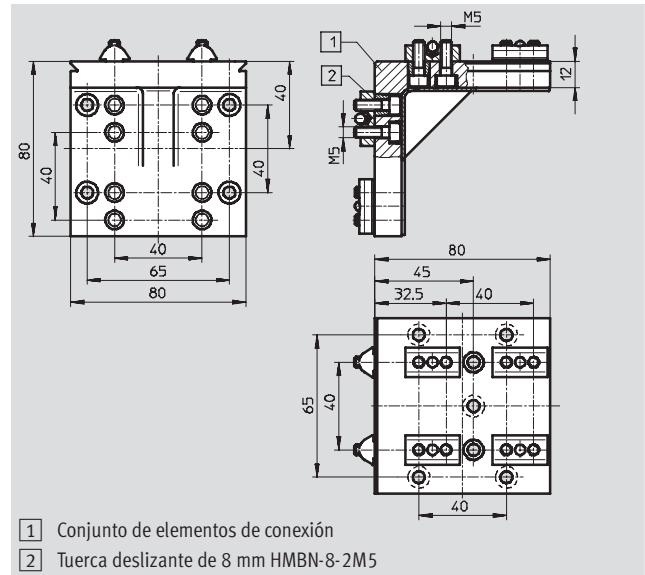
Referencias				
	CRC ¹⁾	Nº art.	Tipo	PE ²⁾
Conjunto de conexión	2	175 972	HMBSV	1
Accesorios (pedido posterior)				
Tuercas deslizantes	2	186 567	HMBN-8-2M5	10
Tornillos		M5x16		-

- 1) Clase de resistencia a la corrosión 2 según norma de Festo 940 070
Válida para piezas expuestas a gran peligro de corrosión. Piezas exteriores en contacto directo con sustancias usuales en entornos industriales, tales como disolventes, detergentes o lubricantes, con superficies principalmente decorativas.
- 2) Cantidad por unidad de embalaje

Conjunto de piezas de unión HMBSW

Dotación del suministro:
1 elemento angular, 16 tornillos,
8 tuercas deslizantes, 8 anillos
distanciadores, 2 tapas

Material:
Aluminio
Tapa ciega: Poliacetal
Sin cobre, PTFE ni silicona



Referencias				
	CRC ¹⁾	Nº art.	Tipo	PE ²⁾
Conjunto de piezas de unión HMBSW	2	178 228	HMBSW	1
Accesorios (pedido posterior)				
Tuercas deslizantes	2	186 567	HMBN-8-2M5	10
Anillos distanciadores		186 563	HMBRD	10
Tornillos		M5x16		-

- 1) Clase de resistencia a la corrosión 2 según norma de Festo 940 070
Válida para piezas expuestas a gran peligro de corrosión. Piezas exteriores en contacto directo con sustancias usuales en entornos industriales, tales como disolventes, detergentes o lubricantes, con superficies principalmente decorativas.
- 2) Cantidad por unidad de embalaje

Componentes básicos

Hoja de datos



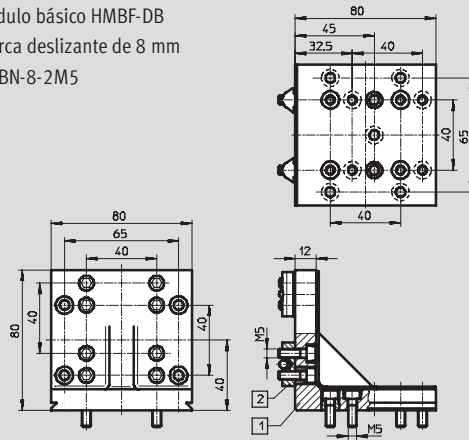
Módulo básico HMBF-DB

Dotación del suministro:
1 elemento angular, 16 tornillos,
4 tuercas deslizantes, 8 anillos
distanciadores, 2 tapas

Material:
Aluminio
Tapa ciega: Poliacetal
Sin cobre, PTFE ni silicona



- 1 Módulo básico HMBF-DB
- 2 Tuerca deslizante de 8 mm
HMBN-8-2M5



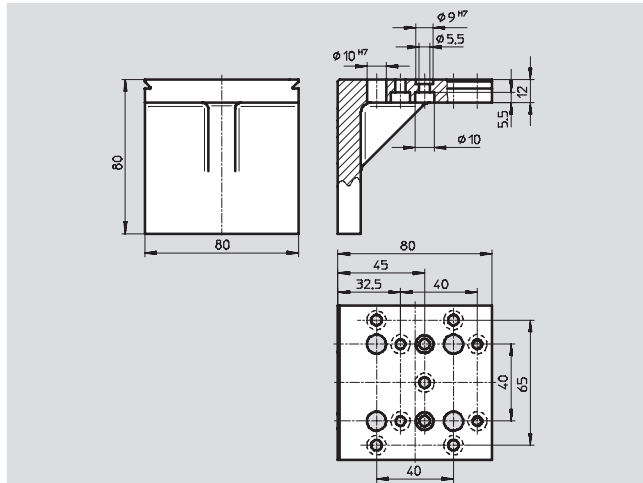
Referencias				
	CRC ¹⁾	Nº art.	Tipo	PE ²⁾
Módulo básico HMBF-DB	2	175 951	HMBF-DB	1
Accesorios (pedido posterior)				
Tuercas deslizantes	2	186 567	HMBN-8-2M5	10
Anillos distanciadores		186 563	HMBRD	10
Tornillos		M5x16		—

- 1) Clase de resistencia a la corrosión 2 según norma de Festo 940 070
Válida para piezas expuestas a gran peligro de corrosión. Piezas exteriores en contacto directo con sustancias usuales en entornos industriales, tales como disolventes, detergentes o lubricantes, con superficies principalmente decorativas.
- 2) Cantidad por unidad de embalaje

Conjunto de elementos de unión HMBWS

Dotación del suministro:
1 Ángulo de unión

Material:
Aluminio
Sin cobre, PTFE ni silicona



Referencias				
	CRC ¹⁾	Nº art.	Tipo	PE ²⁾
Conjunto de elementos de unión HMBWS	2	189 486	HMBWS	1
Accesorios (pedido posterior)				
Tuercas deslizantes	2	186 567	HMBN-8-2M5	10
Tornillos		M5x16		—

- 1) Clase de resistencia a la corrosión 2 según norma de Festo 940 070
Válida para piezas expuestas a gran peligro de corrosión. Piezas exteriores en contacto directo con sustancias usuales en entornos industriales, tales como disolventes, detergentes o lubricantes, con superficies principalmente decorativas.
- 2) Cantidad por unidad de embalaje

Componentes básicos

Hoja de datos

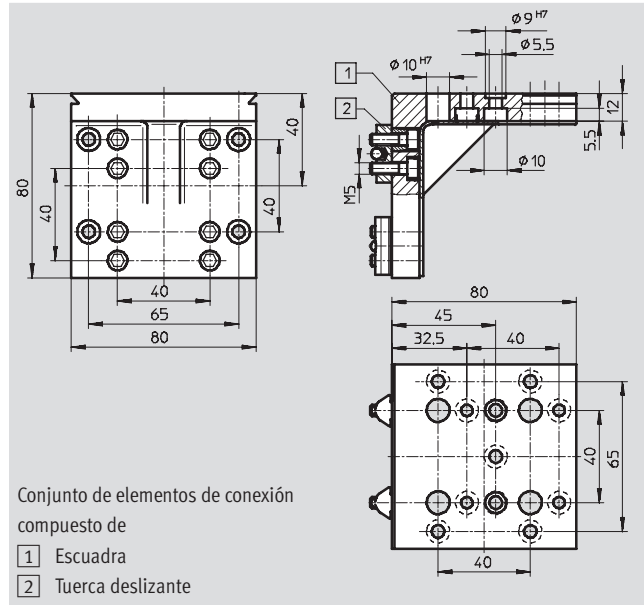


Conjunto de elementos de conexión HMBV-ND

- Para HMP, HMPL
- Para SLT con HMBK-WS y HMSV-34 ... 37

Dotación del suministro:
1 elemento angular, 8 tornillos,
4 tuercas deslizantes, 4 anillos
distanciadores, 2 tapas

Material:
Aluminio anodizado
Sin cobre, PTFE ni silicona



Referencias				
	CRC ¹⁾	Nº art.	Tipo	PE ²⁾
Conjunto de conexión	2	175 967	HMBV-ND	1
Accesorios (pedido posterior)				
Tuercas deslizantes	2	186 567	HMBN-8-2M5	10
Anillos distanciadores		186 563	HMBRD	10
Tornillos		M5x16		-

1) Clase de resistencia a la corrosión 2 según norma de Festo 940 070
Válida para piezas expuestas a gran peligro de corrosión. Piezas exteriores en contacto directo con sustancias usuales en entornos industriales, tales como disolventes, detergentes o lubricantes, con superficies principalmente decorativas.

2) Cantidad por unidad de embalaje

Componentes básicos

Hoja de datos

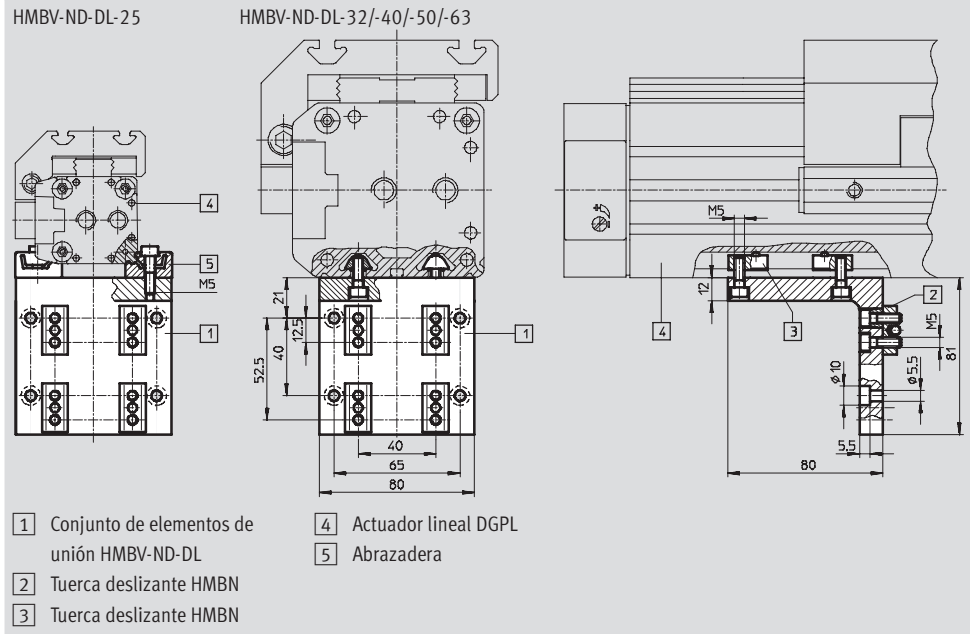
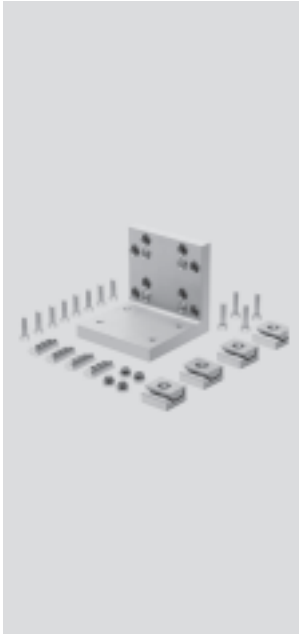


Conjunto de elementos de unión HMBV-ND-DL

– Para DGPL-25/-32/-40/-50/-63

Dotación del suministro:
contiene todas las piezas necesarias
para efectuar el montaje.

Material:
Aluminio anodizado
Sin cobre, PTFE ni silicona



Accesorios para los sistemas
Conjunto de varios ejes

3.3

Referencias					
Para diámetro	CRC ¹⁾	Nº art.	Tipo	PE ²⁾	
25	2	175 985	HMBV-ND-DL25	1	
32		175 988	HMBV-ND-DL32	1	
40		175 991	HMBV-ND-DL40	1	
50		175 994	HMBV-ND-DL50	1	
63		175 997	HMBV-ND-DL63	1	

1) Clase de resistencia a la corrosión 2 según norma de Festo 940 070

Válida para piezas expuestas a gran peligro de corrosión. Piezas exteriores en contacto directo con sustancias usuales en entornos industriales, tales como disolventes, detergentes o lubricantes, con superficies principalmente decorativas.

2) Cantidad por unidad de embalaje

Referencias: accesorios (pedido posterior)											
Para diámetro	25	32	40	50	63	CRC ¹⁾	Nº art.	Tipo	PE ²⁾		
Tuerca deslizante	–	4	4	–	–	2	189 654	HMBN-5-M5	10		
	–	–	–	4	4		189 655	HMBN-8-M5	10		
	4	4	4	4	4		186 566	HMBN-8-2M5	10		
Anillos distanciadores	4	4	4	4	4		186 563	HMBRD	10		
SopORTE central	2	–	–	–	–		150 736	MUP-18/25	2		
Tornillos	8	12	12	4	4		–	M5x16	–		
	4	–	–	–	–		–	M5x20	–		

1) Clase de resistencia a la corrosión 2 según norma de Festo 940 070

Válida para piezas expuestas a gran peligro de corrosión. Piezas exteriores en contacto directo con sustancias usuales en entornos industriales, tales como disolventes, detergentes o lubricantes, con superficies principalmente decorativas.

2) Cantidad por unidad de embalaje

Componentes básicos

Hoja de datos

FESTO

Combinaciones posibles: tuercas deslizantes / actuadores, columna perfilada					
Actuadores		Tuercas deslizantes			
		HMBN-5-M5	HMBN-5-2M5	HMBN-8-M5	HMBN-8-2M5
Módulo lineal HMP					
Diámetro	16 ... 32	-	■	-	-
Actuador lineal DGPL, tubo perfilado					
Diámetro	32	■	-	-	-
	40	■	-	-	-
	50	-	-	■	■
	63	-	-	■	■
Actuador lineal DGPL-HD, tubo perfilado lateral					
Diámetro	18	■	-	-	-
	25	■	-	-	-
	40	-	-	■	■
Actuador lineal DGPL-HD, tubo perfilado debajo					
Diámetro	18	■	-	-	-
	25	-	-	■	■
	40	-	-	■	■
Columna perfilada HBMS					
Dimensiones	80x40	-	-	■	■
	80x80	-	-	■	■

Accesorios para los sistemas
Conjunto de varios ejes

3.3

Componentes básicos

Hoja de datos

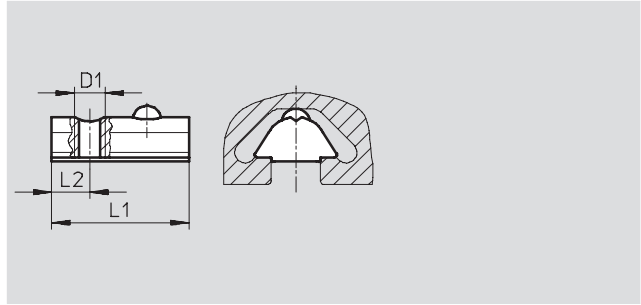


Accesorios para los sistemas
Conjunto de varios ejes

3.3

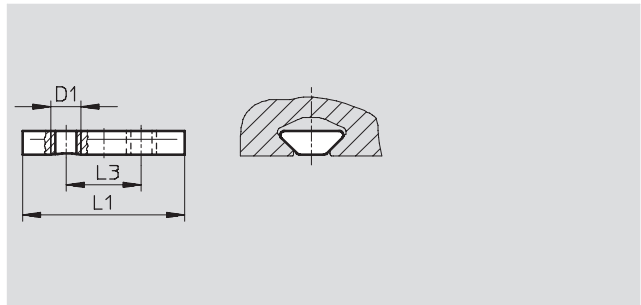
Tuerca deslizante HMBN-5-M5

Material:
Acero templado sin aleación
Sin cobre, PTFE ni silicona



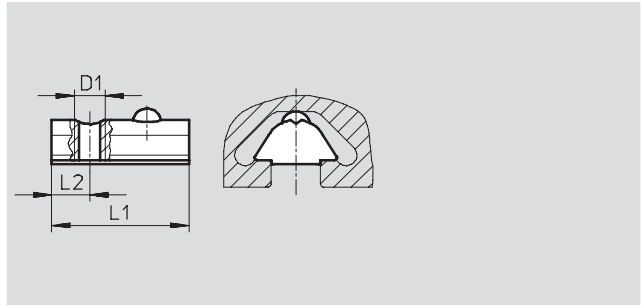
Tuerca deslizante HMBN-5-2M5

Material:
Acero templado sin aleación
Sin cobre, PTFE ni silicona



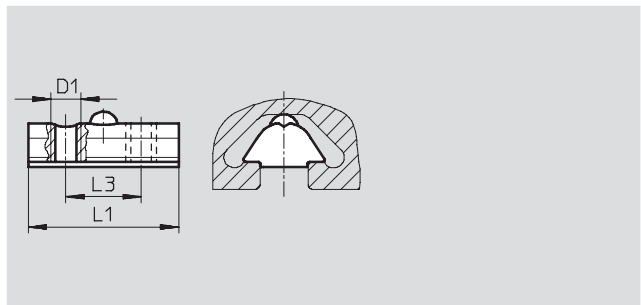
Tuerca deslizante HMBN-8-M5

Material:
Acero templado sin aleación
Sin cobre, PTFE ni silicona



Tuerca deslizante HMBN-8-2M5

Material:
Acero templado sin aleación
Sin cobre, PTFE ni silicona



Dimensiones y referencias							
D1	L1	L2	L3	CRC ¹⁾	Nº art.	Tipo	PE ²⁾
M5	12	4	–	2	189 654	HMBN-5-M5	10
	27	–	12,5		186 566	HMBN-5-2M5	10
	22,5	6,25	–		189 655	HMBN-8-M5	10
	25	–	12,5		186 567	HMBN-8-2M5	10

1) Clase de resistencia a la corrosión 2 según norma de Festo 940 070
Válida para piezas expuestas a gran peligro de corrosión. Piezas exteriores en contacto directo con sustancias usuales en entornos industriales, tales como disolventes, detergentes o lubricantes, con superficies principalmente decorativas.

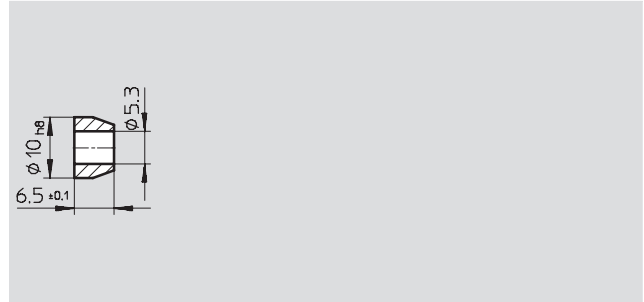
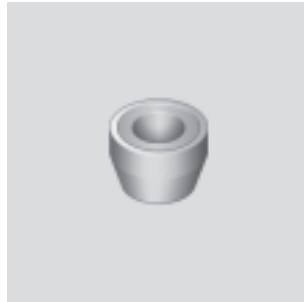
2) Cantidad por unidad de embalaje

Componentes básicos

Hoja de datos

Anillo distanciador HMBRD

Material:
Acero inoxidable
Sin cobre, PTFE ni silicona

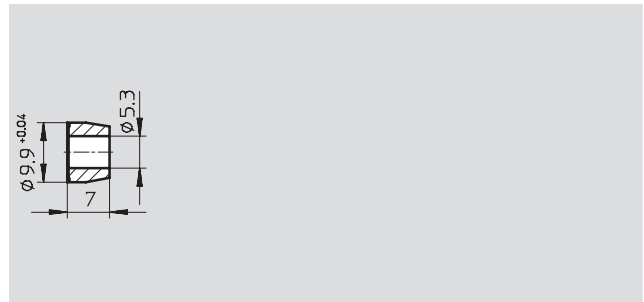


Referencias			
CRC ¹⁾	Nº art.	Tipo	PE ²⁾
2	186 563	HMBRD	10

- Clase de resistencia a la corrosión 2 según norma de Festo 940 070
Válida para piezas expuestas a gran peligro de corrosión. Piezas exteriores en contacto directo con sustancias usuales en entornos industriales, tales como disolventes, detergentes o lubricantes, con superficies principalmente decorativas.
- Cantidad por unidad de embalaje

Anillo cortante HMBRS

Material:
Acero inoxidable
Sin cobre, PTFE ni silicona



Referencias			
CRC ¹⁾	Nº art.	Tipo	PE ²⁾
2	186 564	HMBRS	10

- Clase de resistencia a la corrosión 2 según norma de Festo 940 070
Válida para piezas expuestas a gran peligro de corrosión. Piezas exteriores en contacto directo con sustancias usuales en entornos industriales, tales como disolventes, detergentes o lubricantes, con superficies principalmente decorativas.
- Cantidad por unidad de embalaje

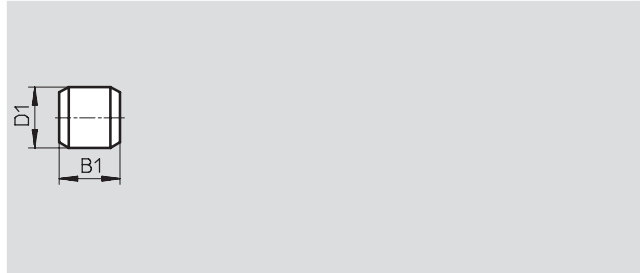
Componentes básicos

Hoja de datos



Pasador para centrar ZBS

Material:
Acero inoxidable
Sin cobre, PTFE ni silicona

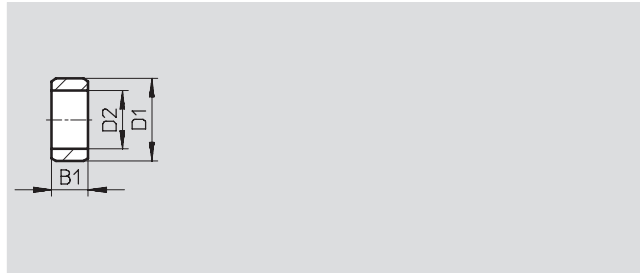


Dimensiones y referencias						
B1	D1	CRC ¹⁾	Nº art.	Tipo	PE ²⁾	
-0,2	∅ h8					
5	2	2	525 273	ZBS-02	10	
5	5	2	150 928	ZBS-5	10	

- 1) Clase de resistencia a la corrosión 2 según norma de Festo 940 070
Válida para piezas expuestas a gran peligro de corrosión. Piezas exteriores en contacto directo con sustancias usuales en entornos industriales, tales como disolventes, detergentes o lubricantes, con superficies principalmente decorativas.
- 2) Cantidad por unidad de embalaje

Casquillo para centrar ZBH

Material:
Acero inoxidable
Sin cobre, PTFE ni silicona



Dimensiones y referencias						
B1	D1	D2	CRC ¹⁾	Nº art.	Tipo	PE ²⁾
-0,2	∅ h7	∅				
2,4	5	3,2	2	189 652	ZBH-5	10
3	7	5,3	2	186 717	ZBH-7	10
4	9	6,4	2	150 927	ZBH-9	10
5	12	10,3 +0,1	2	189 653	ZBH-12	10

- 1) Clase de resistencia a la corrosión 2 según norma de Festo 940 070
Válida para piezas expuestas a gran peligro de corrosión. Piezas exteriores en contacto directo con sustancias usuales en entornos industriales, tales como disolventes, detergentes o lubricantes, con superficies principalmente decorativas.
- 2) Cantidad por unidad de embalaje

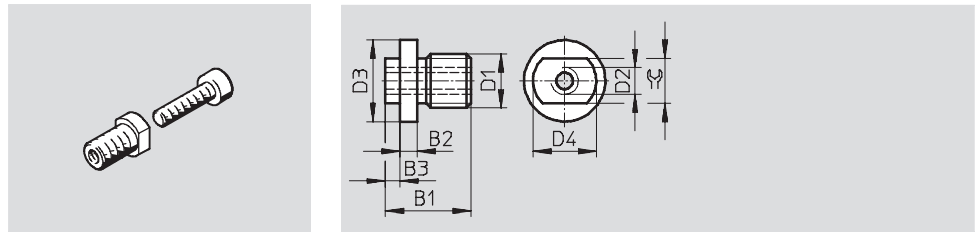
Componentes básicos

Hoja de datos



Manguito conector ZBV-M...

Material:
Acero inoxidable
Sin cobre, PTFE ni silicona



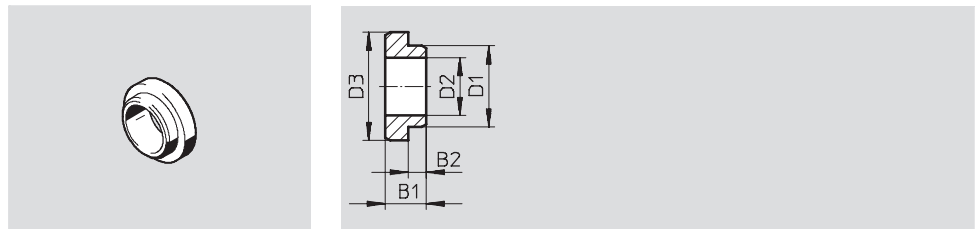
Dimensiones y referencias							
B1	B2	B3	D1	D2	D3 ∅ h7	D4 ∅ h7	⊕
8,7	1,4 ^{+0,1}	1,3±0,05	M4	M2,5	7	5	4
11	-	3 ^{+0,1}	M5	M3	-	7	5,5
9,5	1,9 ^{+0,1}	1,6±0,05	M6	M3	9	7	5

CRC ¹⁾	Nº art.	Tipo	PE ²⁾
2	548 802	ZBV-M4-7	10
2	548 803	ZBV-M5-7	10
2	548 804	ZBV-M5-9	10

- Clase de resistencia a la corrosión 2 según norma de Festo 940 070
Válida para piezas expuestas a gran peligro de corrosión. Piezas exteriores en contacto directo con sustancias usuales en entornos industriales, tales como disolventes, detergentes o lubricantes, con superficies principalmente decorativas.
- Cantidad por unidad de embalaje

Manguito conector ZBV

Material:
Acero inoxidable
Sin cobre, PTFE ni silicona



Dimensiones y referencias								
B1	B2	D1 ∅ h7	D2 ∅ h7	D3 ∅ H13	CRC ¹⁾	Nº art.	Tipo	PE ²⁾
3,4	1,5±0,05	7	9	5,5	2	548 805	ZBV-9-7	10
4,5	2 _{-0,1}	9	12	6,4	2	548 806	ZBV-12-9	10

- Clase de resistencia a la corrosión 2 según norma de Festo 940 070
Válida para piezas expuestas a gran peligro de corrosión. Piezas exteriores en contacto directo con sustancias usuales en entornos industriales, tales como disolventes, detergentes o lubricantes, con superficies principalmente decorativas.
- Cantidad por unidad de embalaje

Componentes básicos

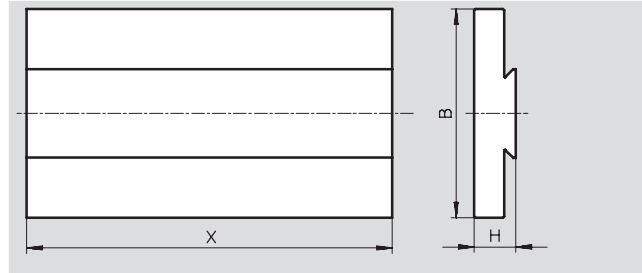
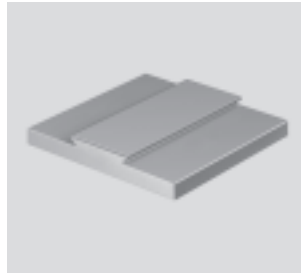
Hoja de datos



Placa adaptadora HMAV-...-X

Perfil universal de cola de milano para la fijación de una placa básica y una placa de fijación para módulos lineales HMP y HMPL

Material:
Aluminio anodizado
Sin cobre, PTFE ni silicona

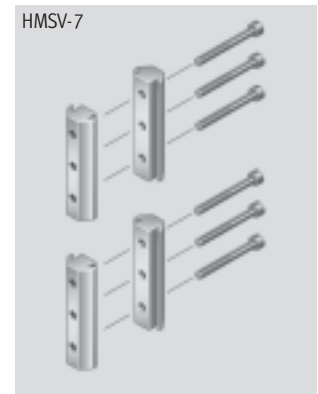
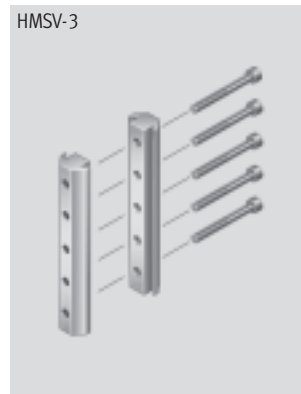
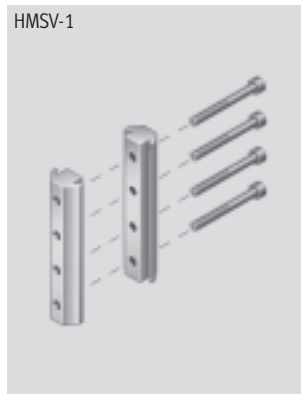


Dimensiones y referencias						
H	B	X ¹⁾	CRC ²⁾	Nº art.	Tipo	PE ³⁾
16	80		2	189 451	HMAV-80-X	1
13	90		2	189 450	HMAV-90-X	1

- 1) Al efectuar el pedido deberá indicarse la longitud en mm.
- 2) Clase de resistencia a la corrosión 2 según norma de Festo 940 070
Válida para piezas expuestas a gran peligro de corrosión. Piezas exteriores en contacto directo con sustancias usuales en entornos industriales, tales como disolventes, detergentes o lubricantes, con superficies principalmente decorativas.
- 3) Cantidad por unidad de embalaje

Conjunto de adaptadores HMSV

Material:
Aluminio anodizado
Sin cobre, PTFE ni silicona



Dimensiones y referencias				
Longitud	CRC ¹⁾	Nº art.	Tipo	PE ²⁾
80	2	177 647	HMSV-1	1
100	2	177 649	HMSV-3	1
2x 60	2	177 653	HMSV-7	1

- 1) Clase de resistencia a la corrosión 2 según norma de Festo 940 070
Válida para piezas expuestas a gran peligro de corrosión. Piezas exteriores en contacto directo con sustancias usuales en entornos industriales, tales como disolventes, detergentes o lubricantes, con superficies principalmente decorativas.
- 2) Cantidad por unidad de embalaje