

Unidades de medición ASDLP

Características y códigos para el pedido



Seguridad sistemática en la industria de procesos

La unidad de medición ASDLP es óptima para la utilización en la industria de procesos y puede utilizarse para regular y controlar correderas, distribuidores y compuertas, especialmente en el sector de tratamiento de agua y desagüe, en la técnica de manipulación de productos a granel, en silos y en la industria papelera. La consulta de los movimientos del actuador

lineal DLP se efectúa mecánicamente y de modo continuo. El ángulo de giro es óptimo para la utilización de varios posicionadores. Para controlar los actuadores giratorios, pueden montarse directamente en el cilindro los posicionadores usuales en el sector de la automatización de procesos industriales.

- Patrón de conexiones según Namur (VDI/VDE 3845) para el montaje directo de los reguladores más difundidos en el mercado
- Conversión mecánica de los movimientos lineales en movimientos giratorios para uso de posicionadores estándar
- Utilización sin limitación alguna en

- atmósferas con peligro de explosión
- Especialmente para la utilización en exteriores
- Robustos y fiables, incluso en ambientes agresivos
- Gran resistencia a la corrosión
- Elegante diseño industrial con superficies lisas y limpias
- Ángulo de giro 36 ... 108°

Código para el pedido

		ASDLP	—	120	—	120/140
Tipo						
ASDLP	Unidad de medición para actuadores lineales DLP					
Diámetro del émbolo [mm]						
80	Diámetro correspondiente del émbolo del actuador lineal					
100						
125						
160						
Carrera [mm]						

Unidades de medición ASDLP

Hoja de datos

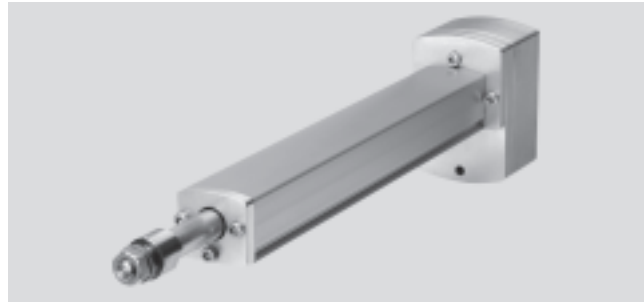
FESTO

Montaje en el actuador lineal

La unidad de medición se monta en las ranuras del actuador lineal DLP. Ello significa que puede montarse posteriormente sin tener que utilizar elementos de fijación adicionales.

Conexión con el posicionador

Patrón de conexiones según Namur VDI/VDE 3845



Datos técnicos generales	
Posición de montaje	Indistinta
Velocidad máxima [m/s]	0,05

Ángulo de giro [°]				
Engranaje para carrera [mm]	50 ... 100	100 ... 200	200 ... 600	
Ángulo de giro teórico [°]	54 ... 108	50,5 ... 101	36 ... 108	

Condiciones de funcionamiento y del entorno	
Temperatura ambiente ¹⁾ [°C]	-20 ... +80
Clase de resistencia a la corrosión ²⁾	3
Símbolo CE (consultar declaración de conformidad) → www.festo.com	Según directiva de máquinas UE-CEM
Identificación ATEX	II 2 GD c T6 T80°C
ATEX, temperatura ambiente	-20°C ≤ Ta ≤ +80°C

1) Tener en cuenta las condiciones de funcionamiento de los detectores

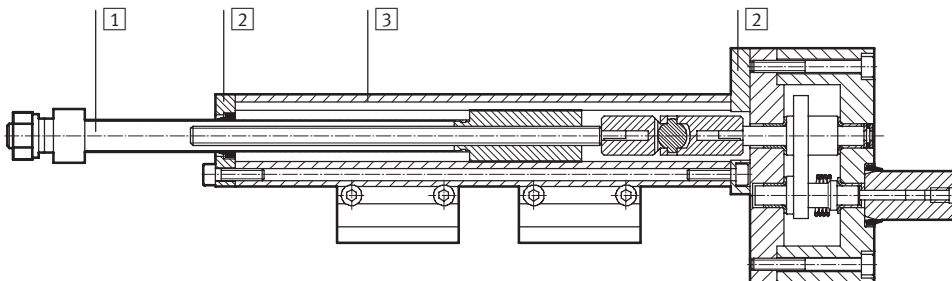
2) Clase de resistencia a la corrosión 3 según norma de Festo 940 070

Válida para piezas expuestas a gran peligro de corrosión. Piezas exteriores en contacto directo con sustancias usuales en entornos industriales, tales como disolventes o detergentes, con superficies funcionales

Pesos [g]				
Tamaño	80	100	125	160
Peso básico con carrera de 0 mm	1 496	1 506	1 427	1 427
Peso adicional por 10 mm de carrera	23,9	23,9	23,9	23,9

Materiales

Vista en sección



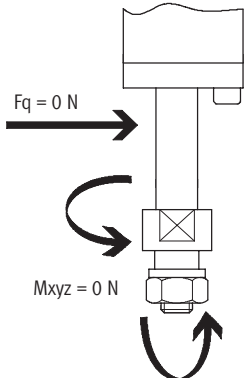
Unidad de medición	
1 Vástago	Acero de aleación fina, laminado
2 Culata anterior	Aluminio moldeado por extrusión
3 Camisa del cilindro	Aluminio anodizado deslizante
- Tornillos exteriores	Acero inoxidable
- Cojinete del vástago	Material compuesto deslizante
- Juntas	Poliuretano, caucho nitrílico

Unidades de medición ASDLP

Hoja de datos



Cargas admisibles en la unidad de medición y en el telescopio de dicha unidad



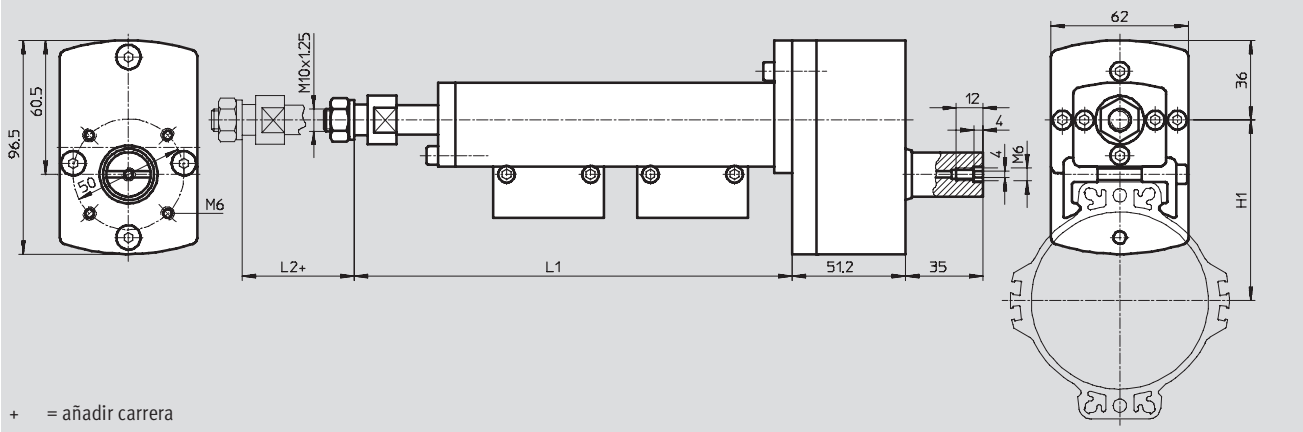
Momento de reposición admisible del regulador de posiciones
 $M_{rep. \text{ máx.}} = 2,5 \text{ Nm}$

Carga lateral máxima admisible en el telescopio de la unidad de medición
 $F_q = 0 \text{ N}$

Momentos máximos admisibles en el telescopio de la unidad de medición
 $M_{xyz} = 0 \text{ Nm}$

Dimensiones

Datos CAD disponibles en www.festo.com/es/engineering



Tamaño	H1	L1	L2
[mm]		±3,5	
ASDLP-80-50/90	81,5	285	43,8 ... 52,5
ASDLP-80-X		195+	
ASDLP-100-50/90	93	289	47,8 ... 56,5
ASDLP-100-90/110		309	
ASDLP-100-X		199+	
ASDLP-125-120/140	109	308	16,8 ... 25,5
ASDLP-125-X		168+	
ASDLP-160-140/170	127	338	16,8 ... 25,5
ASDLP-160-200/220		388	
ASDLP-160-250/270		438	
ASDLP-160-X		168+	

Unidades de medición ASDLP



Hoja de datos

Actuadores de maniobra
Actuadores lineales

1.1

Referencias			
Para DLP con diámetro de émbolo de [mm]	Carrera [mm]	Nº de art.	Tipo
En almacén			
80	50 ... 90	529 085	ASDLP-80-50/90
100	50 ... 90	529 087	ASDLP-100-50/90
	90 ... 110	529 088	ASDLP-100-90/110
125	120 ... 140	529 090	ASDLP-125-120/140
160	140 ... 170	529 092	ASDLP-160-140/170
	200 ... 220	529 093	ASDLP-160-200/220
	250 ... 270	529 094	ASDLP-160-250/270
Sobre demanda			
80	50 ... 600	529 084	ASDLP-80-X
100	50 ... 600	529 086	ASDLP-100-X
125	50 ... 600	529 089	ASDLP-125-X
160	50 ... 600	529 091	ASDLP-160-X