




- Pistola de aire con palanca de accionamiento
- Robusta ejecución en aluminio
- Toberas intercambiables

Pistola sopladora LBP

Hoja de datos

FESTO

- Robusta ejecución de aluminio
- Toberas intercambiables

 Presión
0 ... 10 bar



Datos técnicos generales	
Función de aire de escape	Función de soplado no dosificable
Conexión neumática	Rosca interior G $\frac{1}{4}$
Presión de funcionamiento [bar]	0 ... 10
Caudal nominal [l/min]	120 con 6 bar
Nivel de ruido [dB (A)]	90 con 6 bar
Material	Aluminio
Temperatura ambiente [°C]	-10 ... +50
Pesos [g]	240


• Importante: Este producto cumple con los estándares ISO 1179-1 e ISO 228-1.


Otros componentes neumáticos y accesorios
Pistolas sopladoras de aire

6.3

Dimensiones

1 Superficie hermetizante

 Importante
La pistola no dispone de válvula reguladora de presión.

 Importante
El chorro de aire comprimido no deberá dirigirse a partes del cuerpo.

• Importante: Este producto cumple con los estándares ISO 1179-1 e ISO 228-1.


Referencias		
Conexión neumática	Nº de artículo	Tipo
G $\frac{1}{4}$	35 528	LBP- $\frac{1}{4}$

Pistola economizadora de aire LSP

Hoja de datos

FESTO

- Palanca para dosificación fina y continua del chorro de aire
- Toberas intercambiables

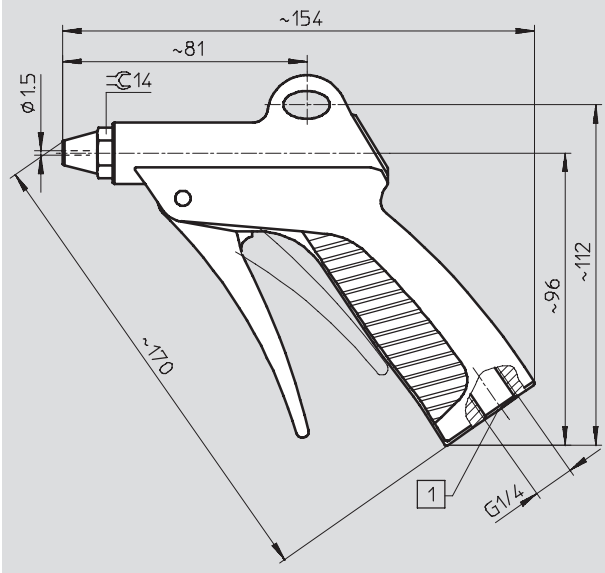
 Presión
0 ... 10 bar




Datos técnicos generales	
Función de aire de escape	Chorro de aire dosificable
Conexión neumática	Rosca interior G $\frac{1}{4}$
Presión de funcionamiento [bar]	0 ... 10
Caudal nominal [l/min]	120 con 6 bar
Nivel de ruido [dB (A)]	90 con 6 bar
Material	Poliamida
Temperatura ambiente [°C]	-10 ... +50
Pesos [g]	125


• Importante: Este producto cumple con los estándares ISO 1179-1 e ISO 228-1.

Dimensiones



1 Superficie hermetizante

•  Importante
La pistola no dispone de válvula reguladora de presión.

•  Importante
El chorro de aire comprimido no deberá dirigirse a partes del cuerpo.

• Importante: Este producto cumple con los estándares ISO 1179-1 e ISO 228-1.

Referencias		
Conexión neumática	Nº de artículo	Tipo
G $\frac{1}{4}$	184 318	LSP- $\frac{1}{4}$ -C

Pistolas sopladoras

Accesorios

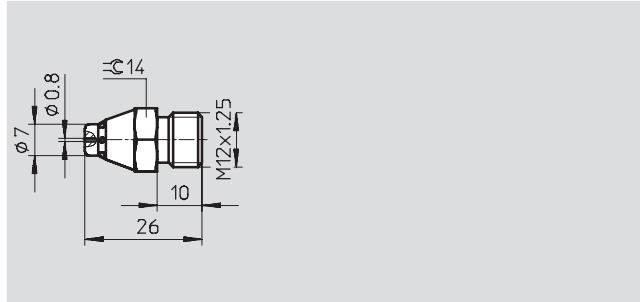


Boquilla de pistola de aire LPZ-SD con apantallamiento

con apantallamiento

- Chorro de aire fuerte y concentrado para limpiar virutas y polvo
- Bajo nivel de ruido

Material:
Aluminio



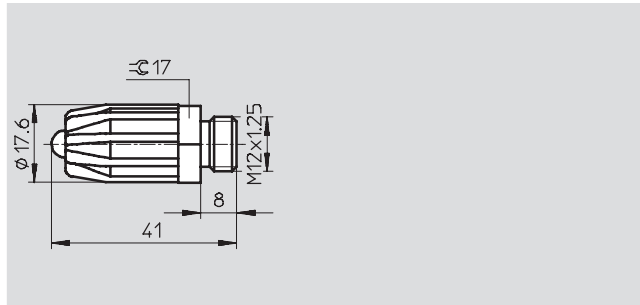
Referencias		
	Nº de artículo	Tipo
Boquilla de pistola de aire con pantalla de protección de aire	184 321	LPZ-SD

Boquilla de pistola de aire LPZ-LD con silenciador

con silenciador

- Chorro de aire fuerte, concentrado en un punto
- Para limpiar, secar o refrigerar grandes superficies
- Bajo nivel de ruido

Material:
Fundición inyectada de zinc cromado/
Aluminio



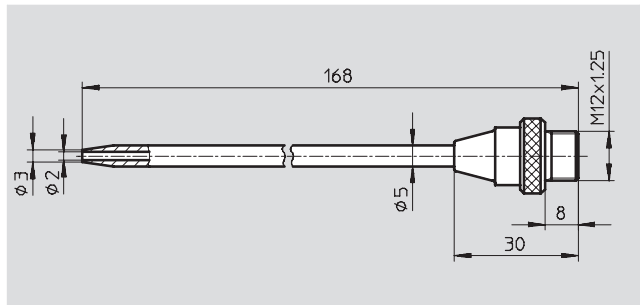
Referencias		
	Nº de artículo	Tipo
Boquilla de pistola de aire con silenciador	184 322	LPZ-LD

Boquilla de pistola de aire LPZ-RG-150 de tubo recto

de tubo recto

- Chorro de aire concentrado para aplicación en zonas de difícil acceso
- Longitud del tubo: 150 mm
- Diámetro de la tobera: 2 mm

Material:
Latón



Referencias		
	Nº de artículo	Tipo
Boquilla con tubo recto	184 320	LPZ-RG-150

Pistolas sopladoras

Accesorios

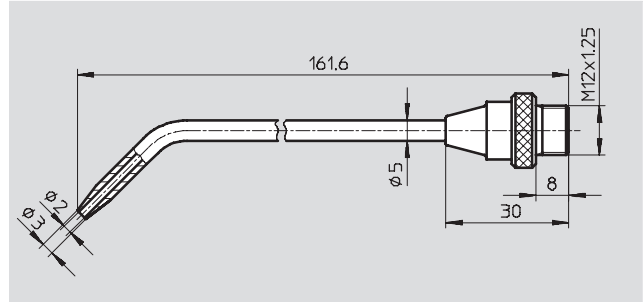


Boquilla de pistola de aire LPZ-RB-150

de tubo acodado

- Chorro de aire concentrado para aplicación en zonas de difícil acceso
- Longitud del tubo: 150 mm
- Diámetro de la tobera: 2 mm
- Orientable en 360°

Material:
Latón



Referencias	
	Nº de Tipo artículo
Boquilla con tubo acodado	184 319 LPZ-RB-150

Caudal normal q_n con la palanca a tope y en función de la presión p

Medición con pistola economizadora de aire LSP-1/4-C

